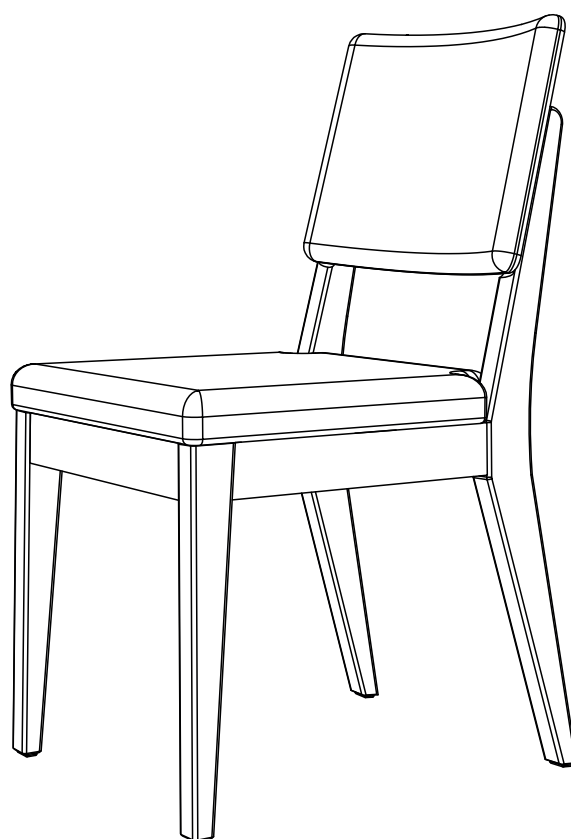
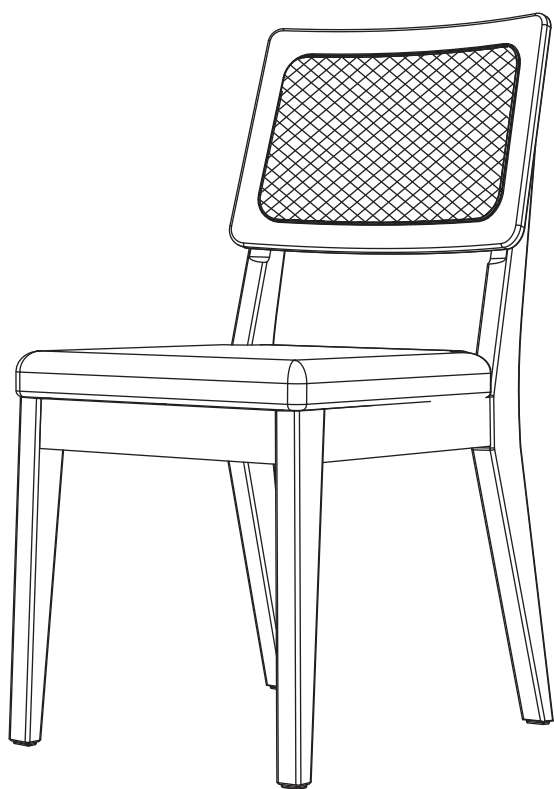


MANUAL DE MONTAGEM

ASSEMBLY INSTRUCTIONS

INSTRUCCIONES DE MONTAJE



COD BR: 1011700
COD US: 1011700

COD BR: 109300
COD US: 109300

OBSERVAÇÕES IMPORTANTES

IMPORTANT REMARKS

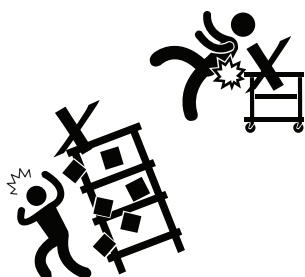
OBSERVACIONES IMPORTANTES



Nunca escale ou se apoie sobre o móvel. Você pode sofrer graves acidentes.

Never climb or lean on the furniture. You may suffer serious accidents.

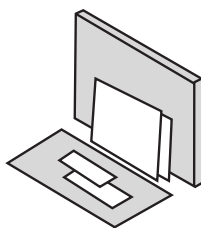
Nunca escale o apoye sobre el mobiliario. Usted puede sufrir accidentes graves.



Utilize a embalagem para forrar a área de montagem e separar todas as peças.

Use the packaging to cover the assembly area and separate all parts.

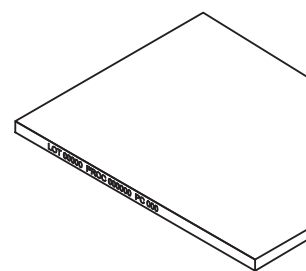
Utilice el embalaje para cubrir la area de montaje y separe las piezas.



Observe os números impressos nas bordas para identificar as peças.

Identify the parts by observing the number printed on their edges.

Identifique las piezas observando el numero impreso en sus bordes.



LIMPEZA E CONSERVAÇÃO
CARE INSTRUCTIONS
LIMPIEZA Y CONSERVACIÓN



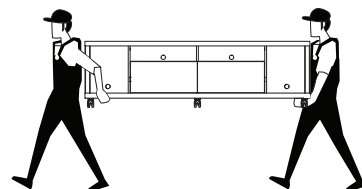
Limpe com um pano limpo e umedecido em água e sabão neutro. Não utilizar produtos químicos e abrasivos.

Wipe clean using a damp cloth and a mild cleaner. Do not use abrasive and chemical products.

Limpie con un paño limpio humedecido con agua y jabón neutro. No utilice productos químicos y abrasivos



MOVIMENTAÇÃO
HANDLING
MOVIMIENTO



Movimente o móvel com cuidado, sem arrastar. Peça ajuda a outra pessoa para fazê-lo.

Move the piece carefully, don't drag it. Ask for someone else's help to do so.

Mover la unidad con cuidado, sin arrastrar. Pedir ayuda a otra persona para moverlo.

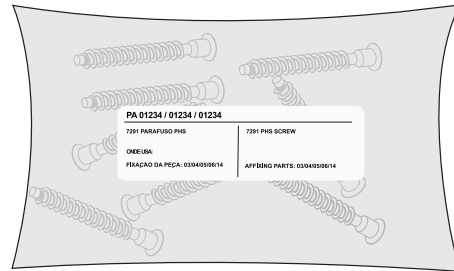
ACESSÓRIOS HARDWARE HERRAJES



Identifique e separe os acessórios utilizados.
Em cada embalagem, uma etiqueta identifica
as peças e onde utilizá-las.

Identify and separate the hardware used in
the assembly. There's a label on each package
identifying the parts and where to use them.

Identifique y separe los accesorios utilizados
en el montaje. Observe la etiqueta en cada
paquete para saber donde montar.



cod. 9509



A

cod. 4089



B

cod. 9176



C

cod. 4927



D

cod. 9267



E

cod. 0329



F

cod. 9272



G

cod. 9110



H

cod. 9292



I

cod. 5143



BARRA MENOR
SHORT THREAD BAR
BARRA MENOR

J

cod. 4928



BARRA MAIOR
LONG THREAD BAR
BARRA MAYOR

K

cod. 10709

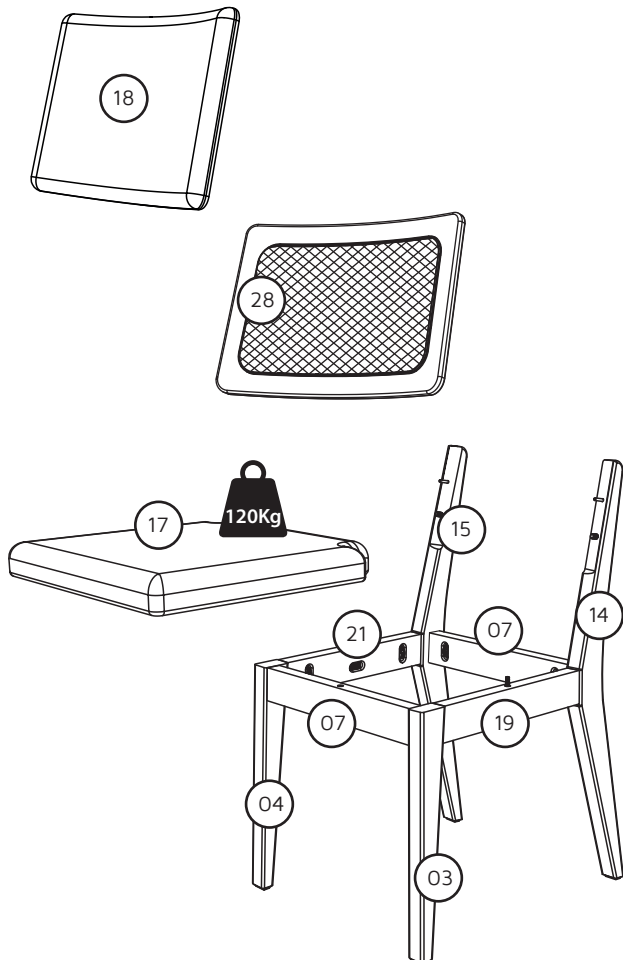


L

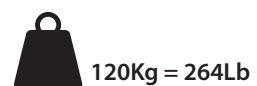
DESCRIÇÃO DESCRIPTION DESCRIPCIÓN

CÓD: 1011700 / 109300

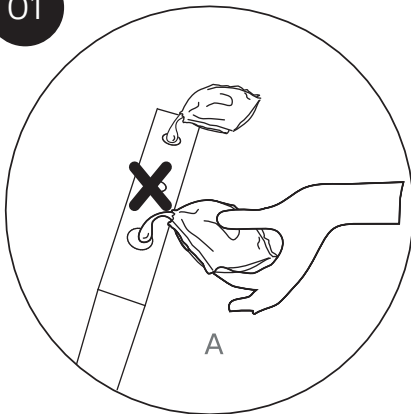
PEÇA PART PIEZA	QUANTIDADE QUANTITY CANTIDAD	DESCRIÇÃO	DESCRIPTION	DESCRIPCIÓN
03	01	PÉ FRONTAL DIR.	RIGHT FRONT LEG	PATA FRONTAL DERECHA
04	01	PÉ FRONTAL ESQ.	LEFT FRONT LEG	PATA FRONTAL IZQUIERDA
07	02	TRAVESSA FRON./TRAS.	FRONT/BACK CROSSPIECE	TRAVESAÑO FRON./TRAS.
14	01	PÉ TRASEIRO DIR.	RIGHT BACK LEG	PATA TRASERA DERECHA
15	01	PÉ TRASEIRO ESQ.	LEFT BACK LEG	PATA TRASERA DERECHA
17	01	ASSENTO	SEAT	ASIENTO
18	01	ENCOSTO	BACKREST	RESPALDO
19	01	TRAVESSA LATERAL DIR.	RIGHT SIDE CROSSPIECE	TRAVESAÑO LATAREAL DER.
21	01	TRAVESSA LATERAL ESQ.	LEFT SIDE CROSSPIECE	TRAVESAÑO LATERAL IZQ.
28	01	ENCOSTO	BACKREST	RESPALDO



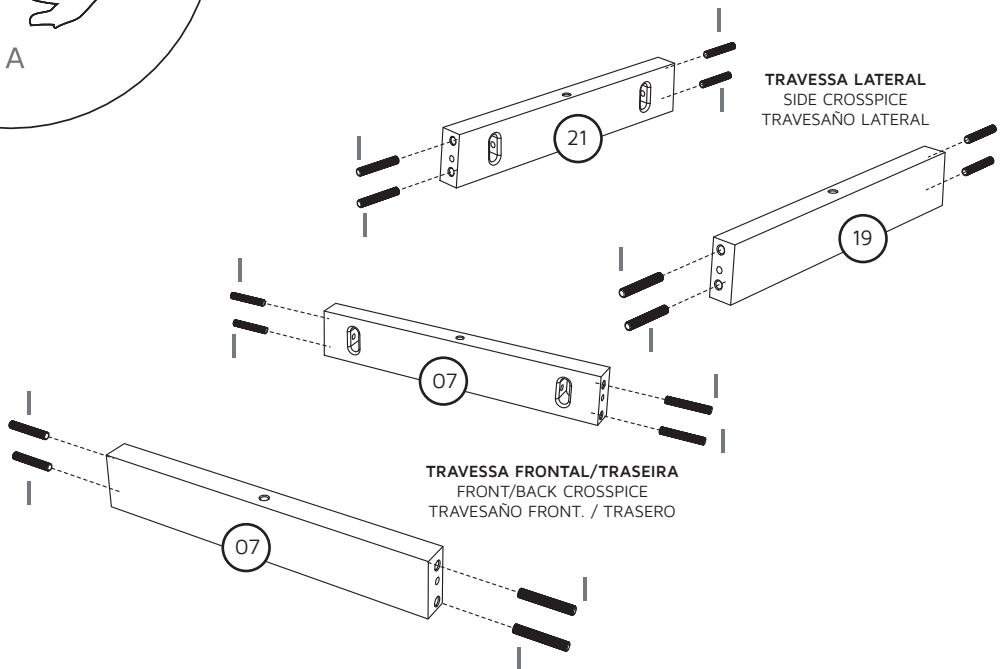
L:460mm A:890mm P:540mm
W:18,11 inches H:35,03 inches D:21,23 inches



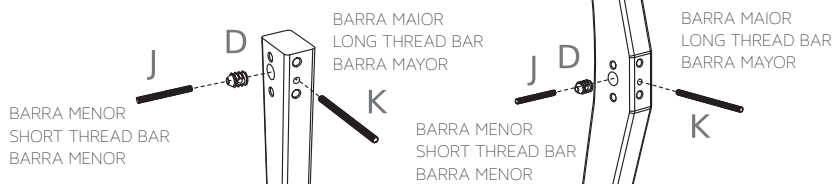
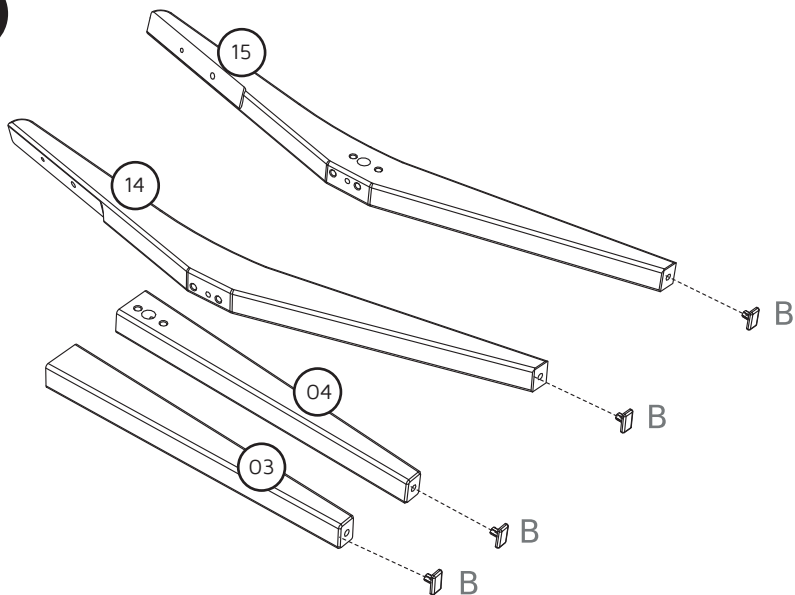
01



APLICAR COLA NOS FUROS INDICADOS
 APPLY GLUE AS INDICATED IN THE PRE DRILLED HOLES
 APLICAR EL PEGAMENTO EN LAS PERFORACIONES INDICADAS



02

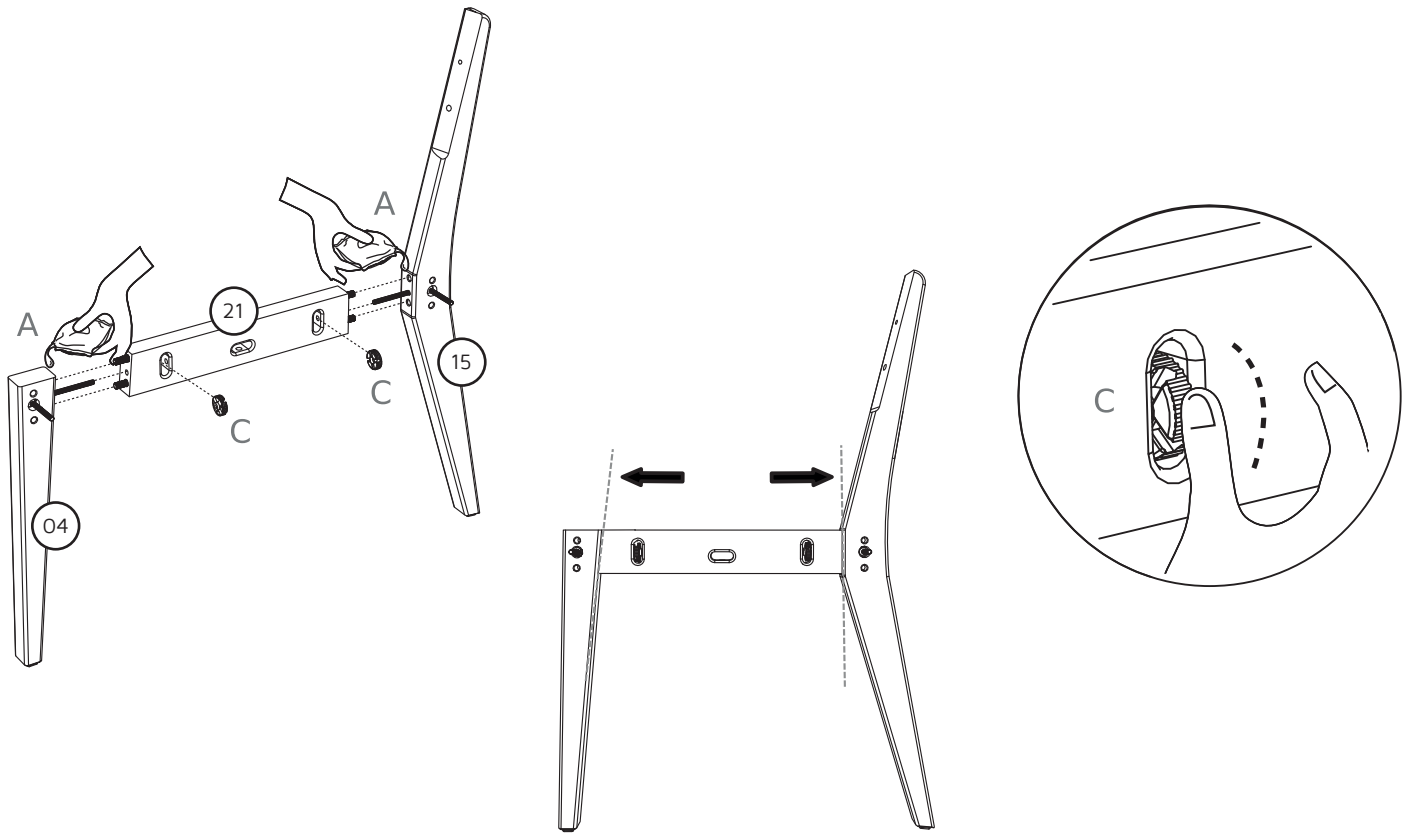


ROSQUEAR ATÉ FINAL DE CURSO
 THREAD IT ALL THE WAY TIGHT
 ATORNILLAR HASTA EL FINAL DEL CURSO

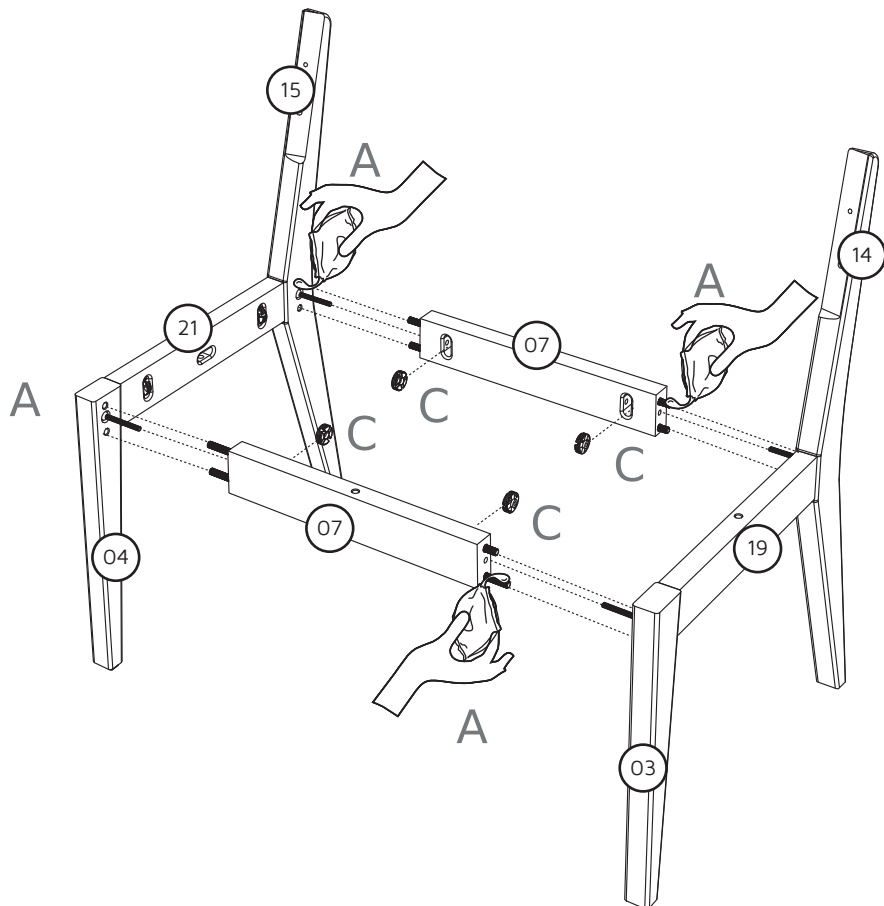
(2x)

(2x)

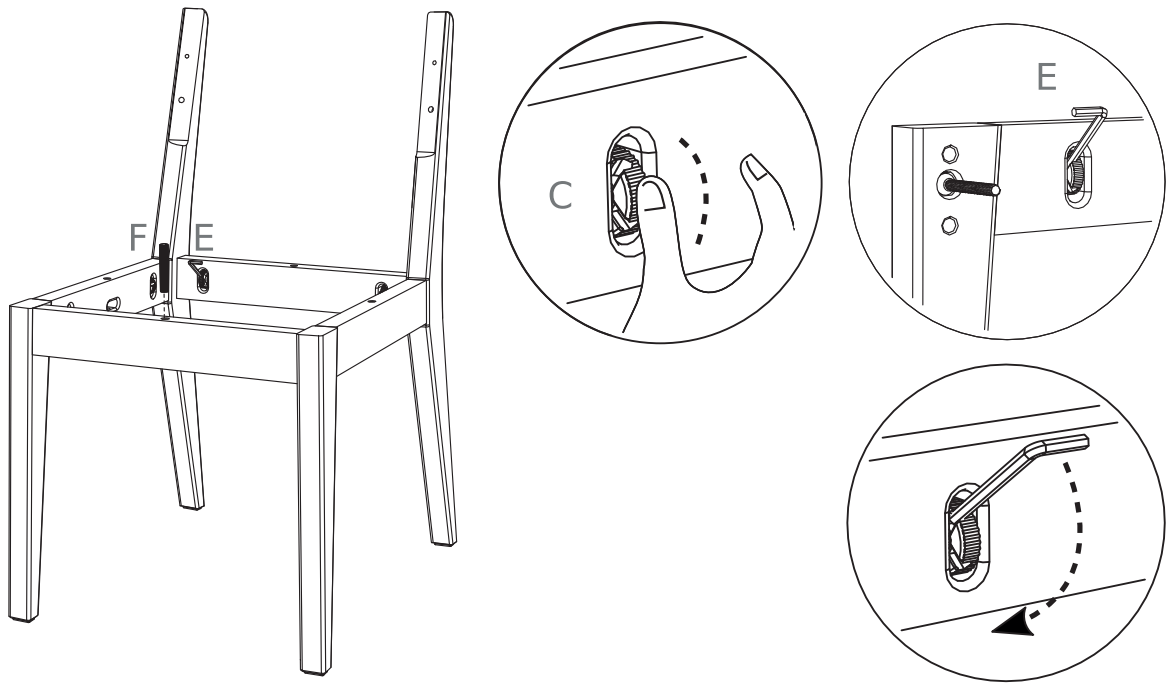
03



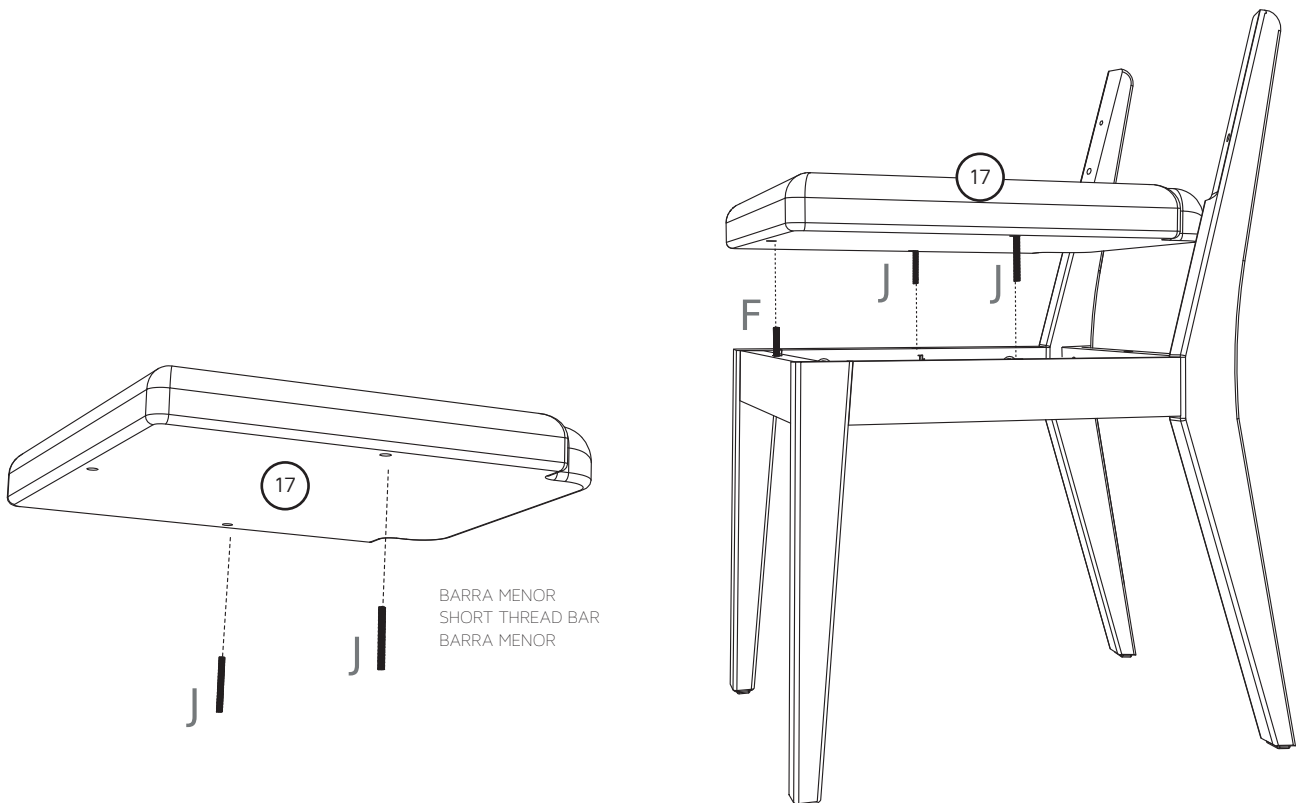
04



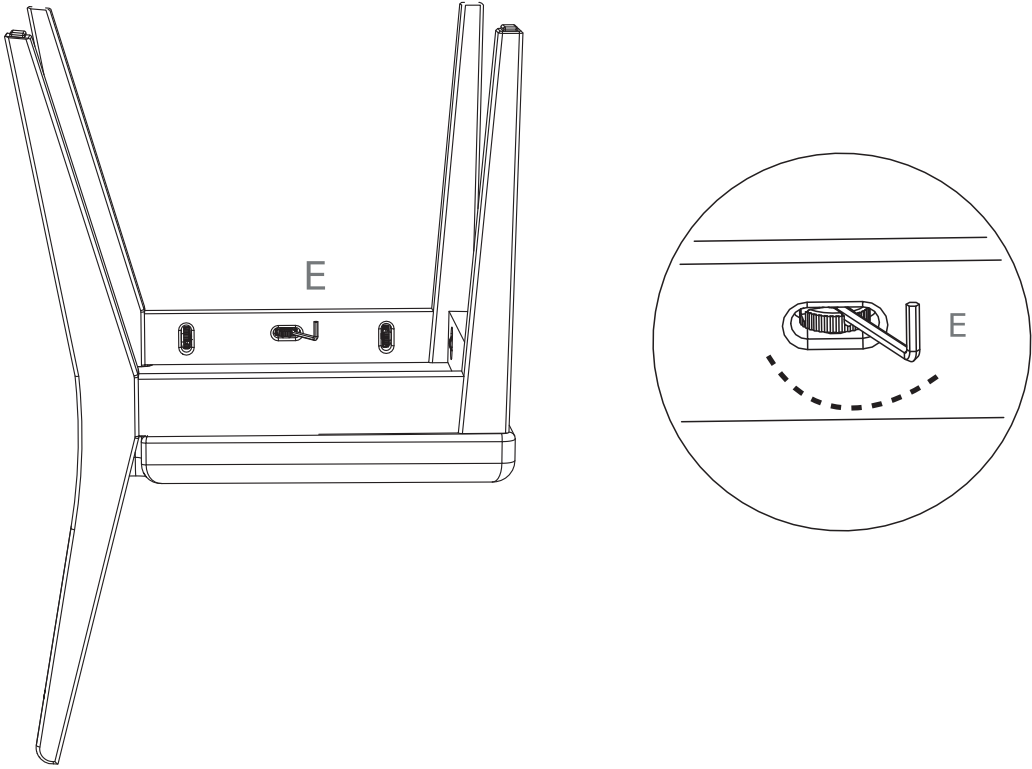
05



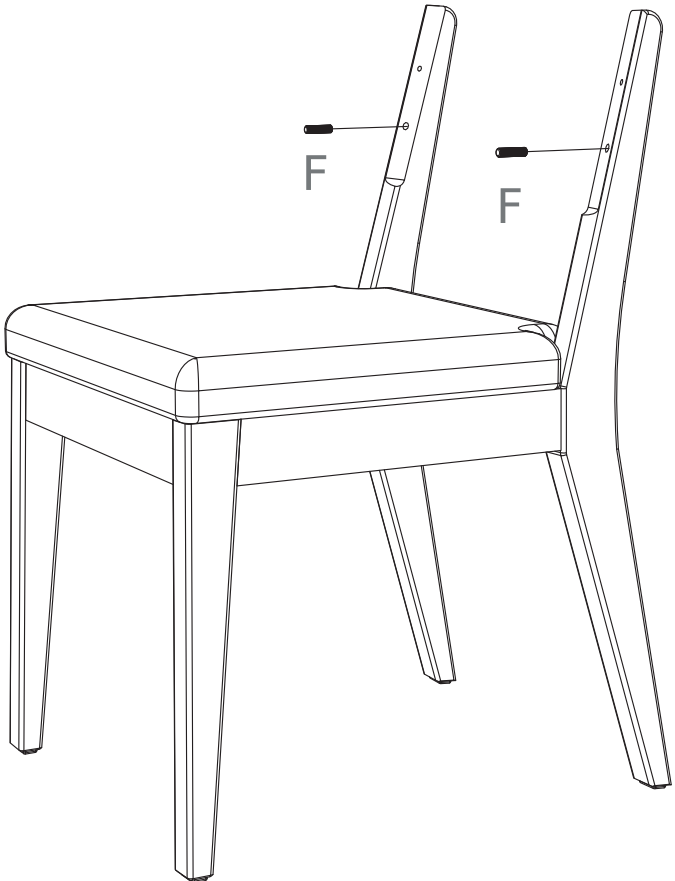
06



07



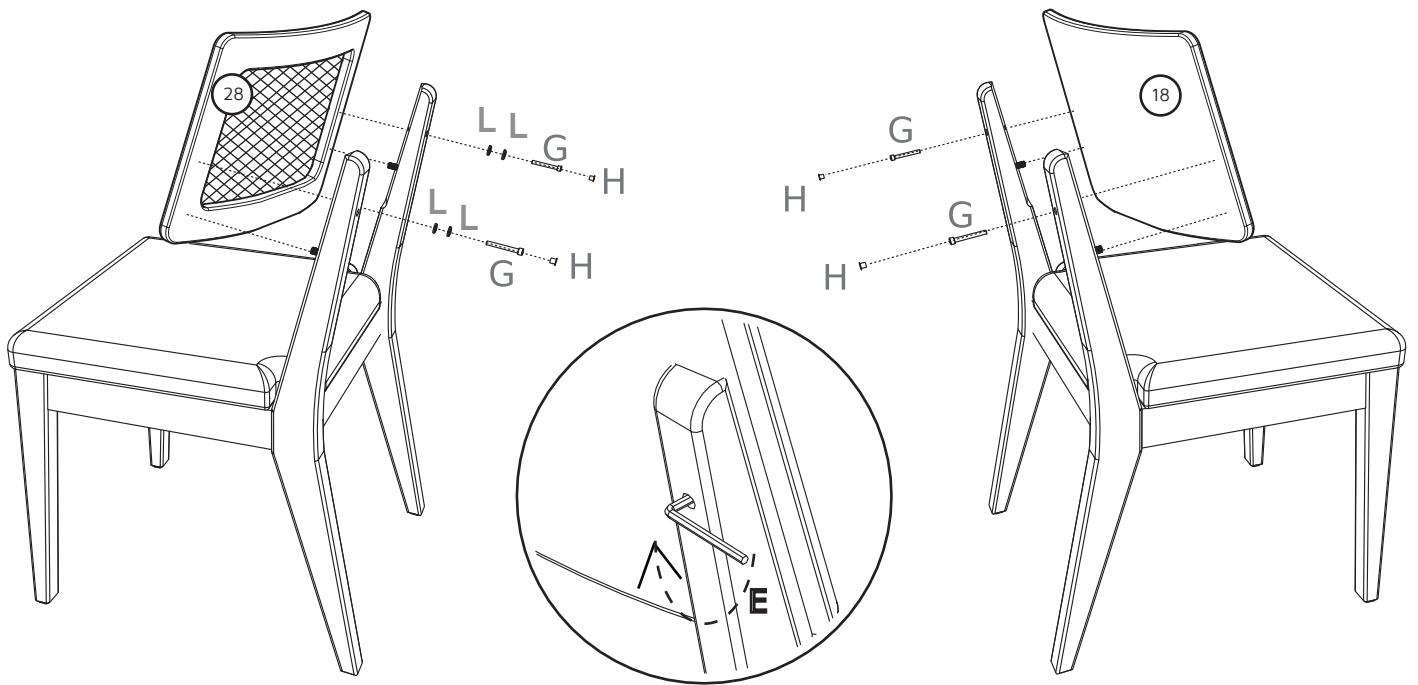
08



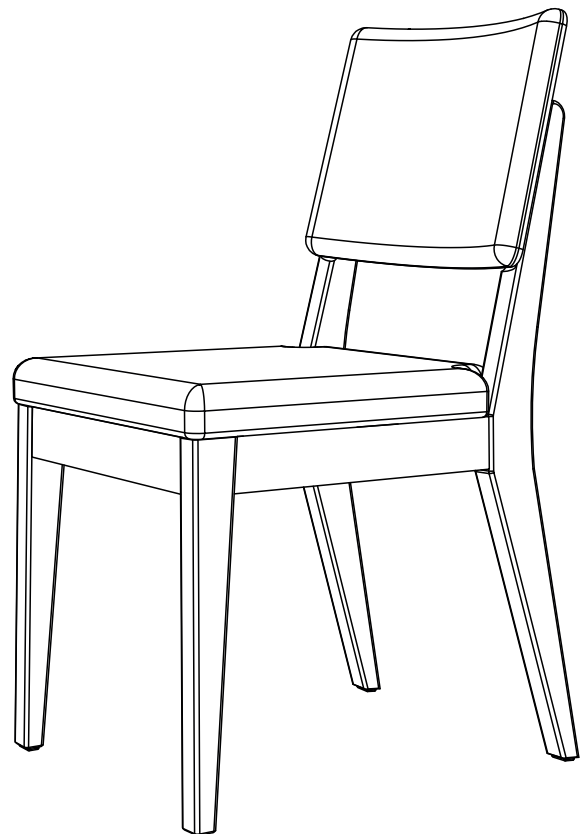
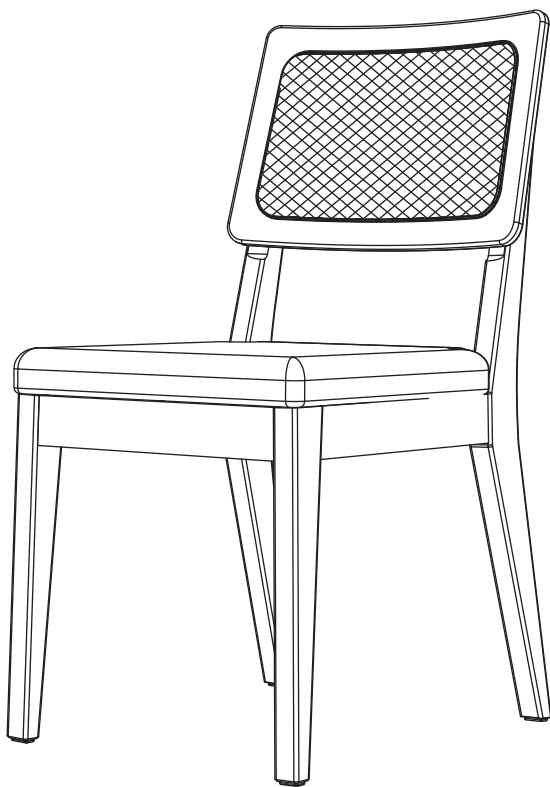
09

COD BR: 1011700
COD US: 1011700

COD BR: 109300
COD US: 109300



10



MP 9279