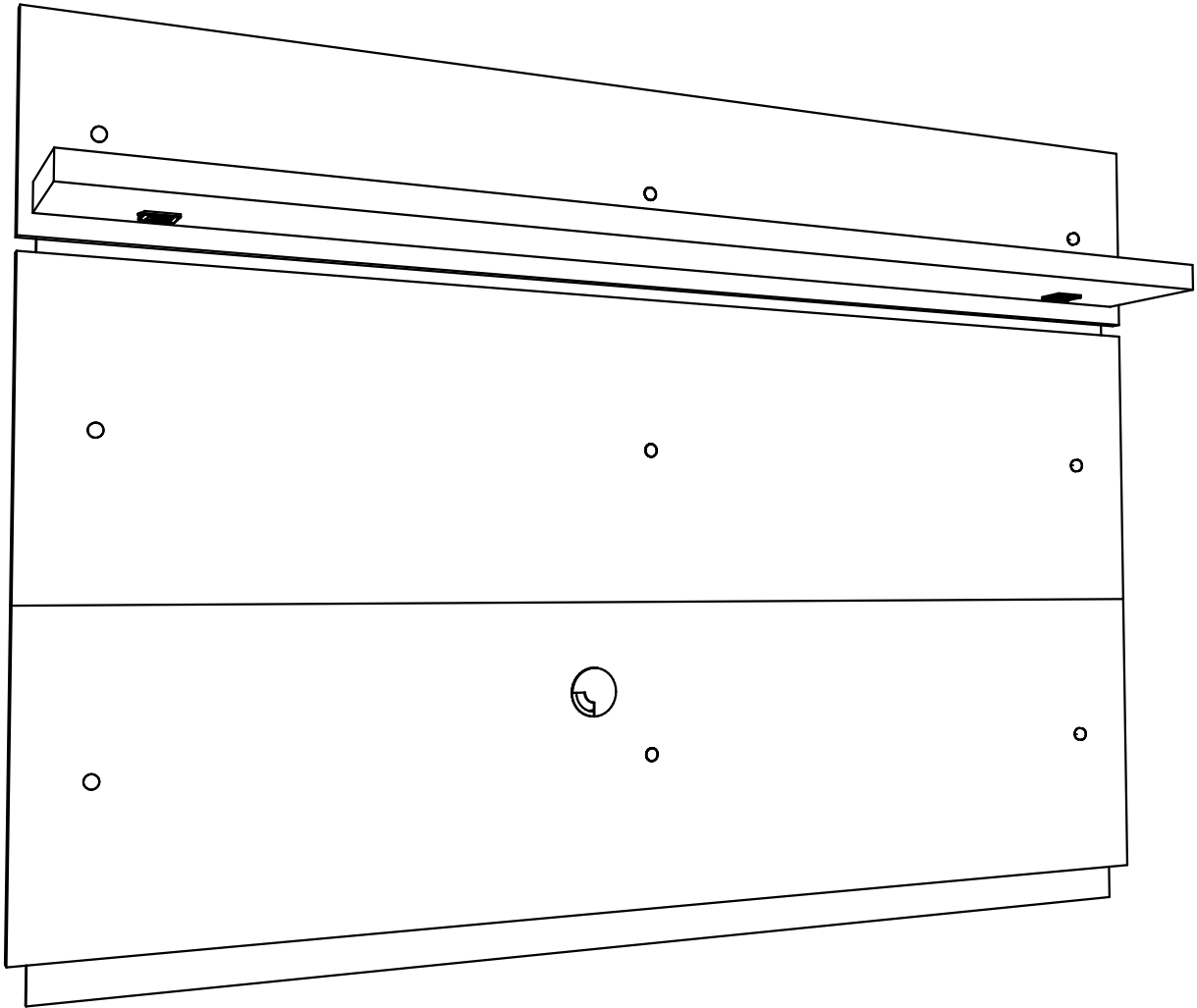
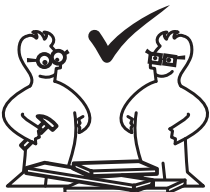


# MÓDULO

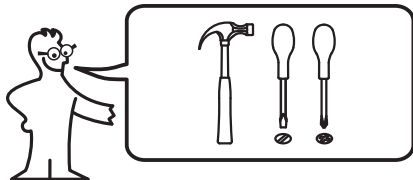
## PAINEL COM PRATELEIRA YOU 1.8



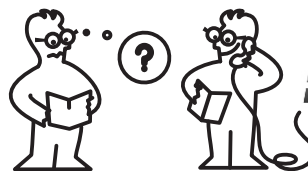
**2 MONTADORES**



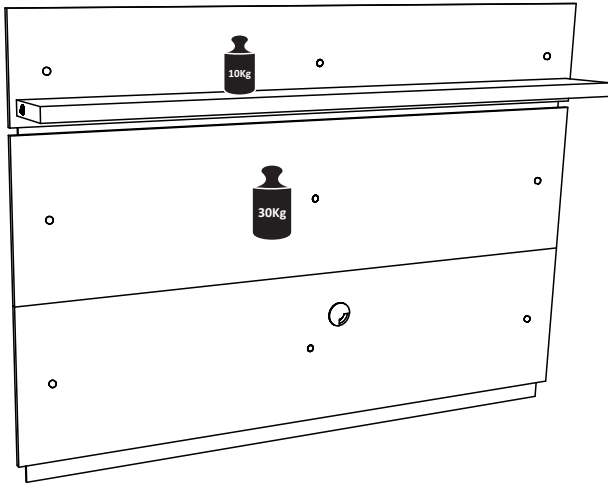
**FERRAMENTAS**



**EM CASO DE DÚVIDA LIGUE**



**PROVÍNCIA**  
NOSSO JEITO FAZ A DIFERENÇA  
55 (17) 3267-9205

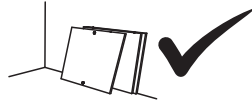


**Carga Suportável**  
 O peso máximo de carga informado no desenho ao lado refere-se a objetos distribuídos de maneira uniforme sobre toda a área de contato da peça.



Peça	Descrição	Qtde	Medida Final	
			Comp.	Larg.
00081400 - MOD PAINEL COM PRATELEIRA YOU 1.8				
001	PAINEL SUPERIOR	1	1810,0	296,0
002	PAINEL CENTRAL	1	1810,0	448,0
003	PAINEL INFERIOR	1	1810,0	448,0
004	RÉGUA DETALHE ENTRE	2	1758,0	60,0
005	PRATELEIRA TAM 40MM	1	1772,0	185,0
006	SARRAFO MENOR	3	225,0	60,0
007	SARRAFO MAIOR	3	846,0	60,0
008	SARRAFO MONTAGEM	2	145,0	20,0

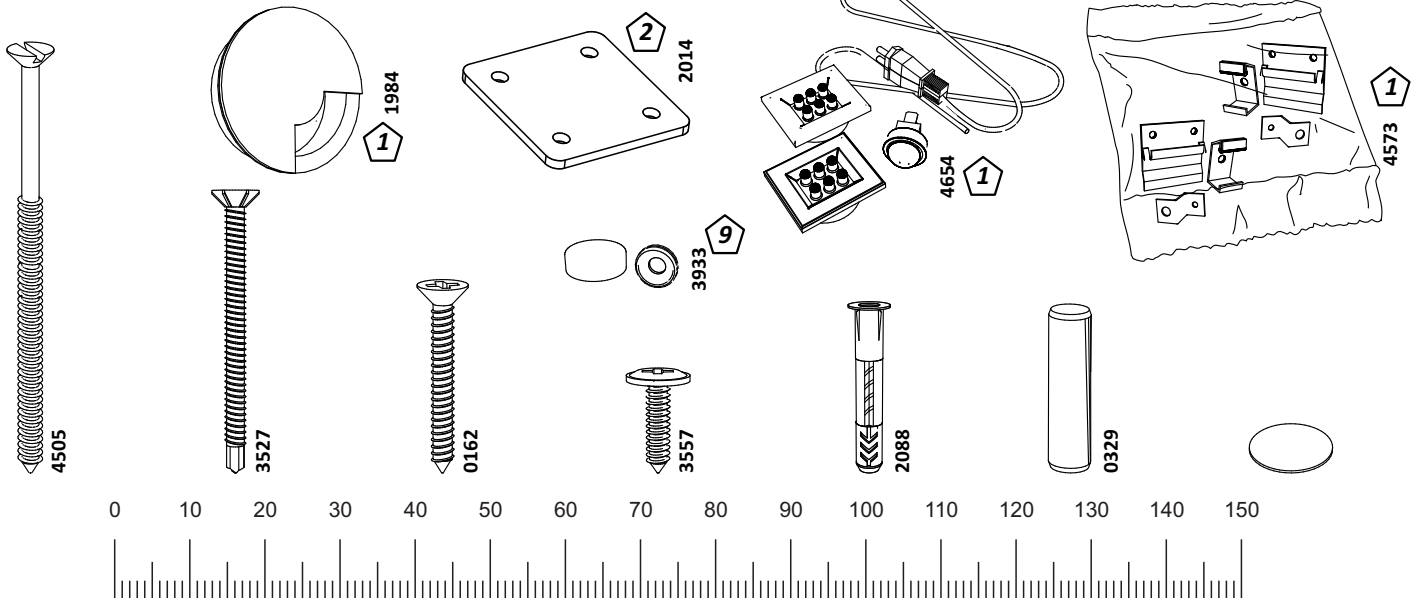
00001984	PASSA FIO 14 X 60 MM
00002014	CHAPA DE FERRO - 32 X 32
00004654	LUMINARIA KIT 2 RETANGULAR O6 LEDS-PTH+ACESS
00004663	ESQ. MONTAGEM - MOD PAINEL C/ PRAT YOU 1.8 - 81400
00000162	PARAFUSO PHS - 3.5 X 25 - CAB. CHATA
00000329	CAVILHA - 8 X 30
00002088	BUCHA PLASTICA UX8 UNIVERSAL
00003527	PARAFUSO PHS - 4.0 X 45 - CAB. CHATA
00003557	PARAFUSO PHS - 4.0 X 14 - CAB. FLANGEADA
00003933	BOTAO CHATO ROSCA INTERNA
00004505	PARAFUSO PHS - 6.0 X 100 - CAB. CHATA



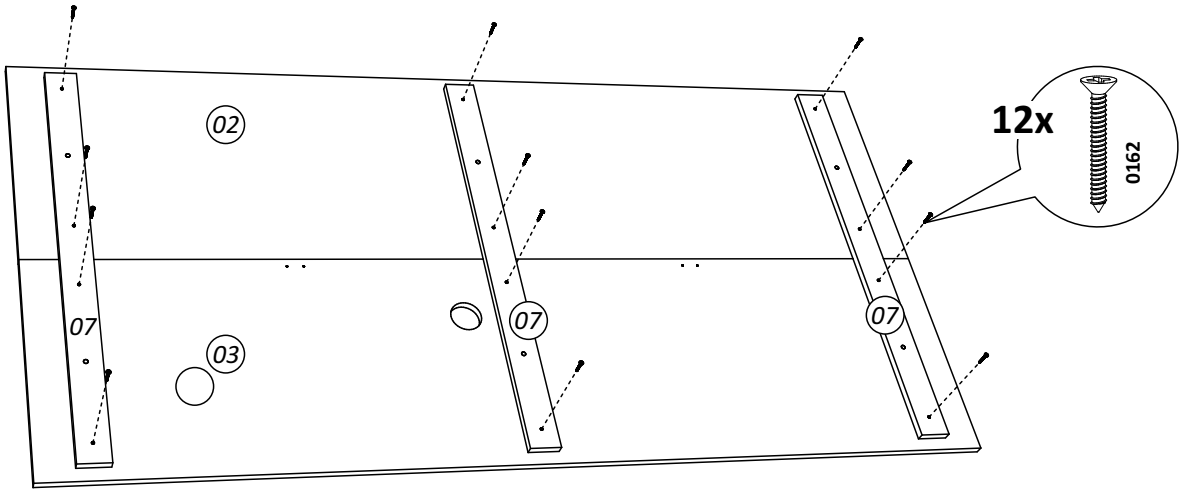
**ATENÇÃO:**

- \*O FABRICANTE SÓ RESPONSABILIZA-SE PELAS PEÇAS DO PRODUTO.
- \*A MONTAGEM INCORRETA ACARRETERÁ A PERDA DA GARANTIA E DA ASSISTÊNCIA.
- \*O PRODUTO SÓ DEVERÁ SER MONTADO POR PROFISSIONAL QUALIFICADO.
- \*LIMPAR O PRODUTO COM PANO LEVEMENTE UMÍDECIDO.

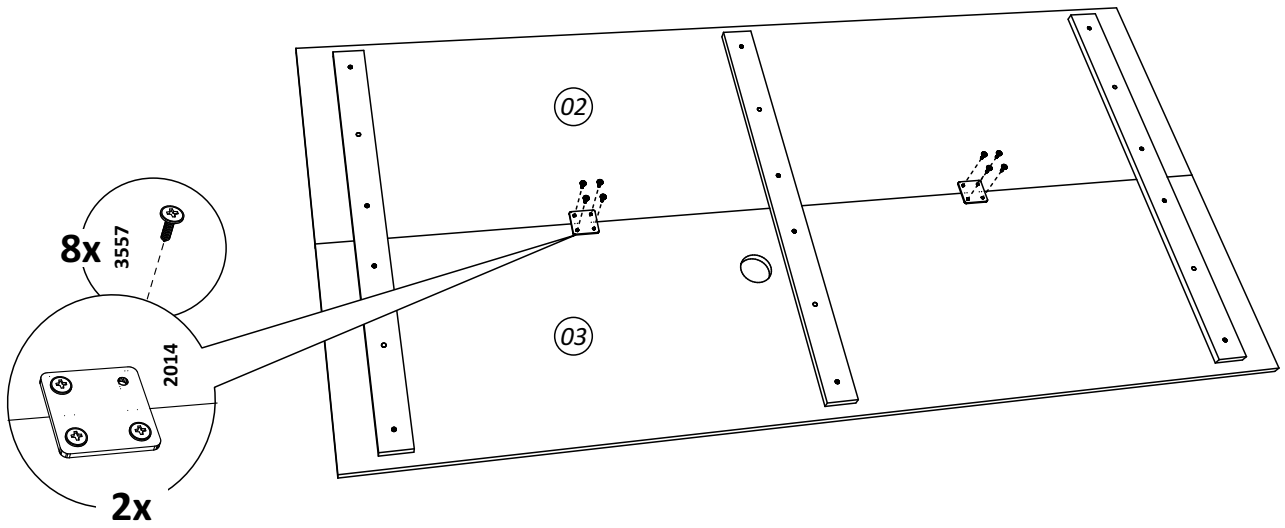
Legenda: - QUANTIDADE DE ACESSÓRIOS NO PRODUTO



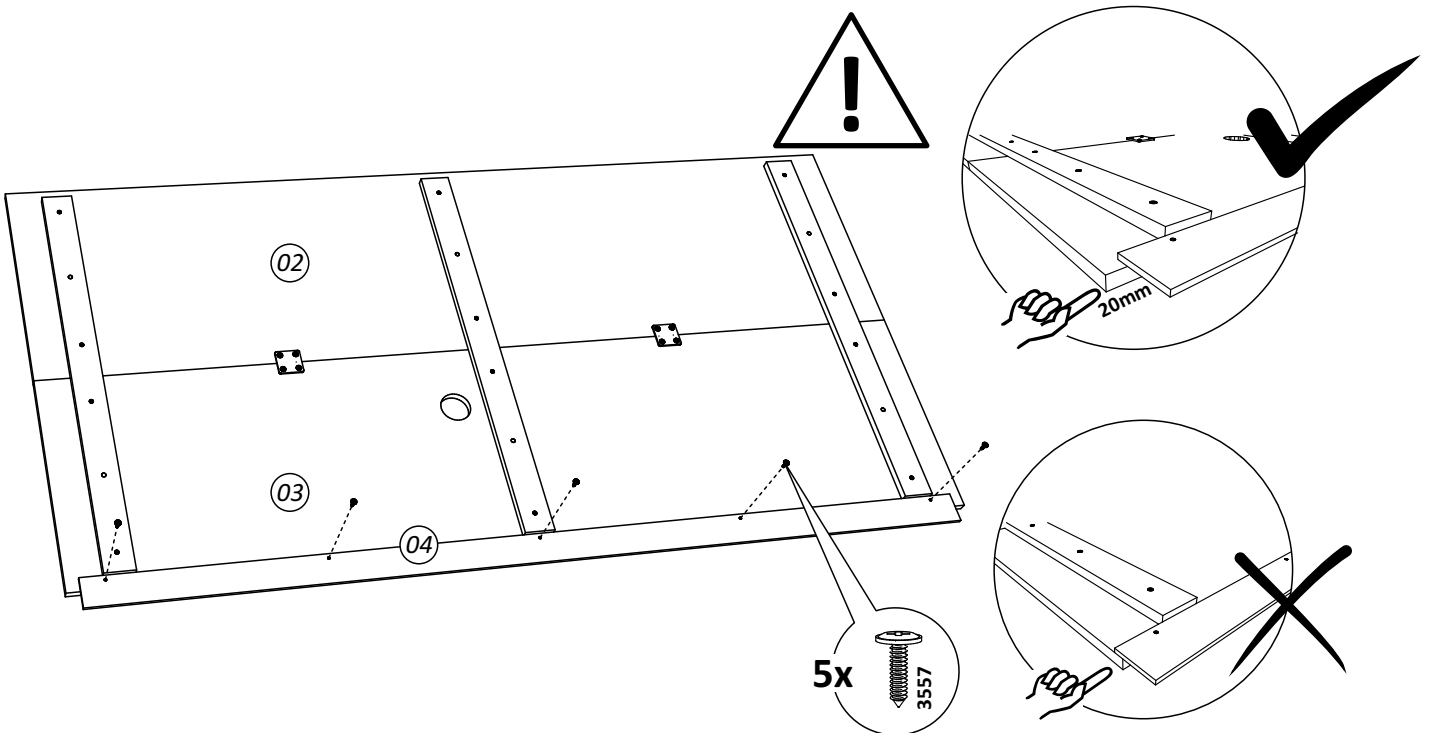
01



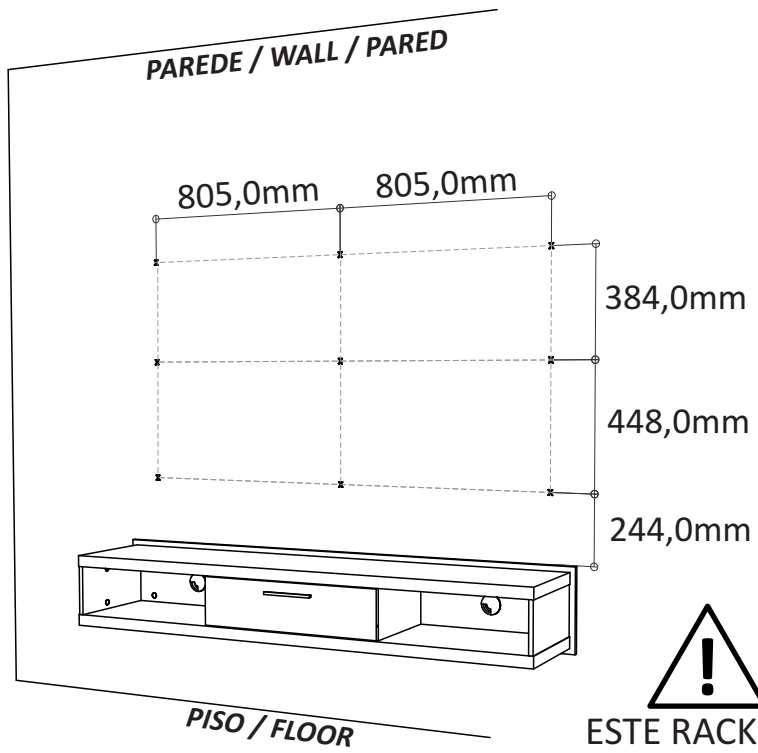
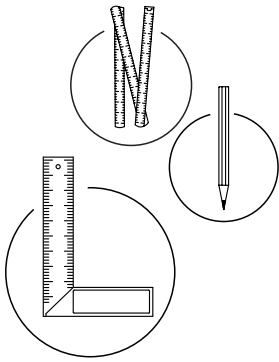
02



03

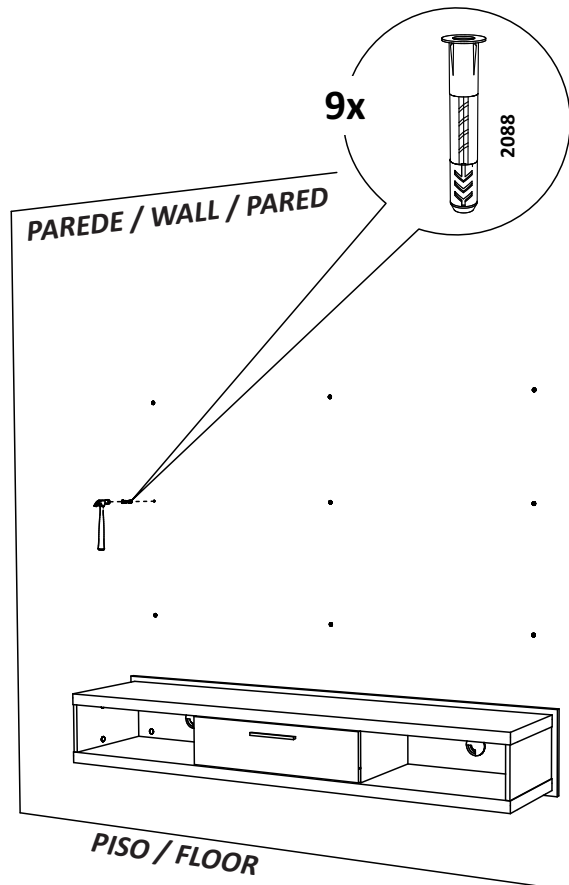
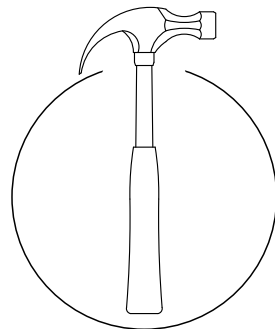
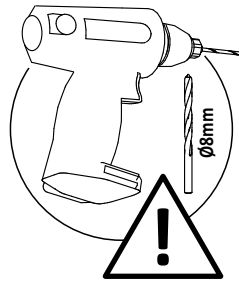
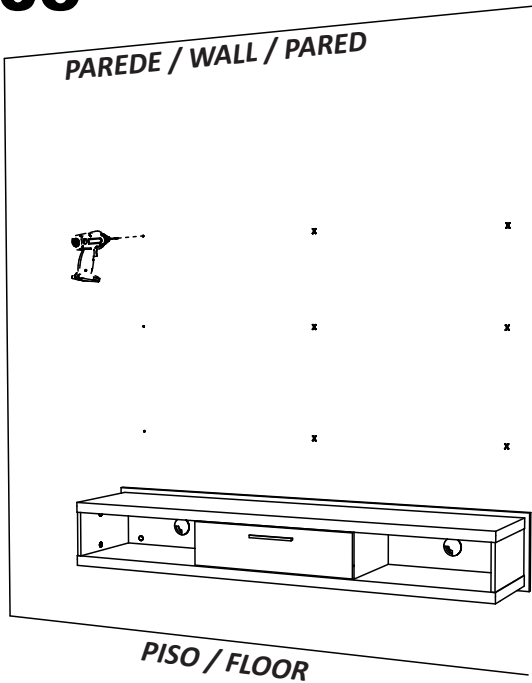


# 04

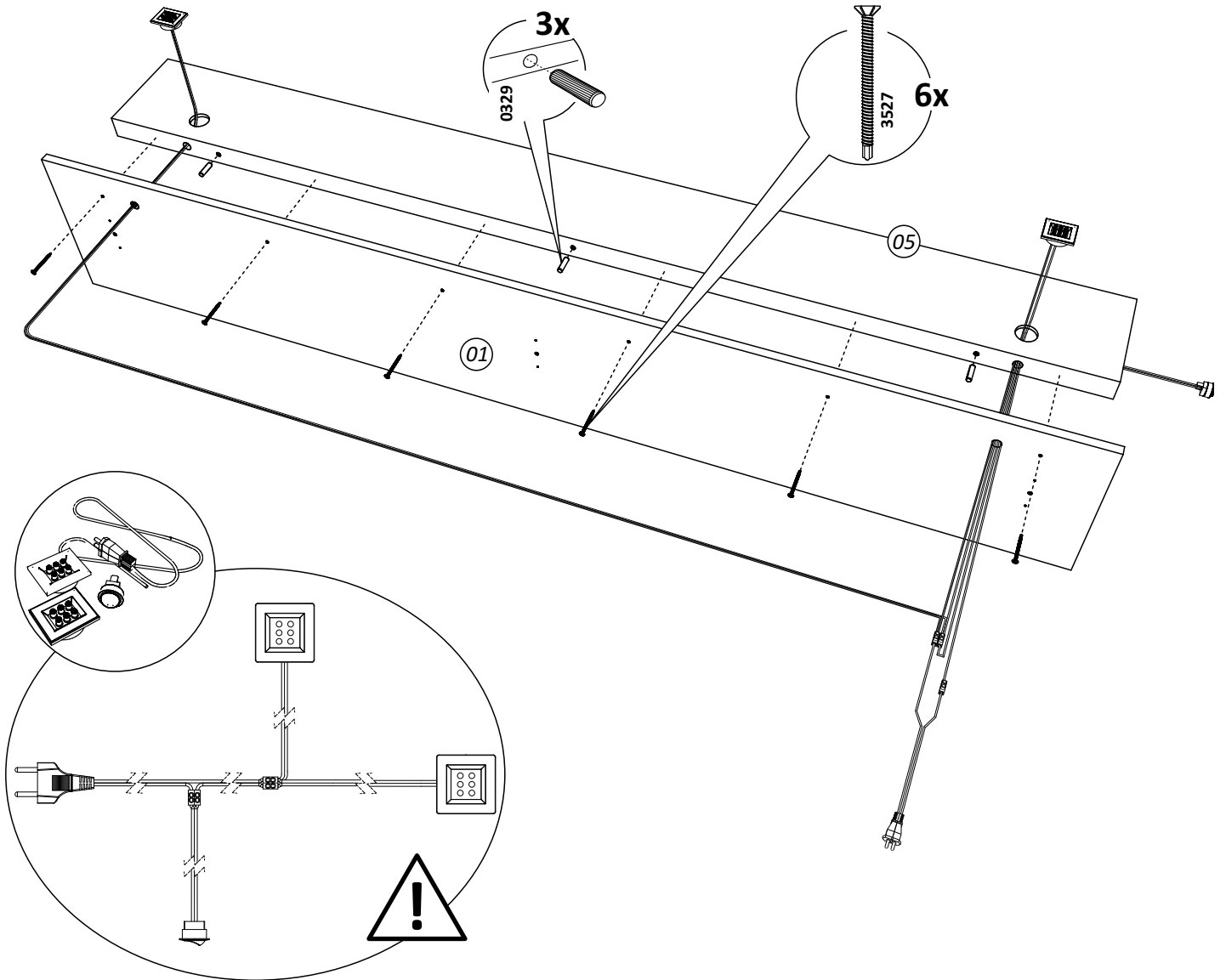
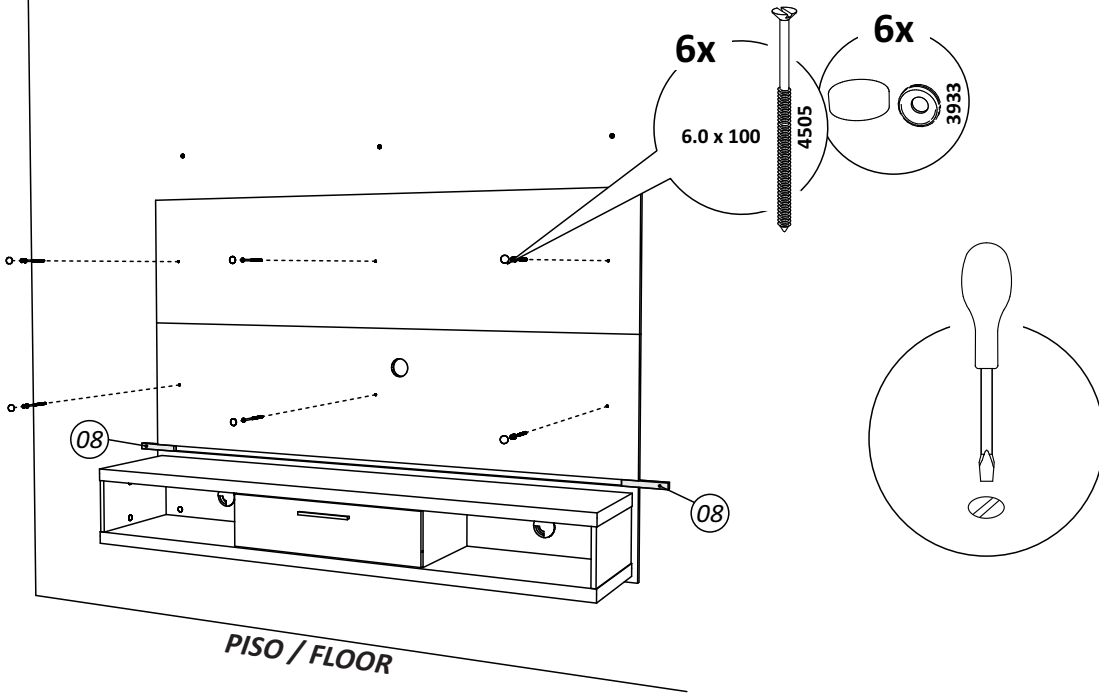


ESTE RACK NÃO  
FAZ PARTE DO PRODUTO!

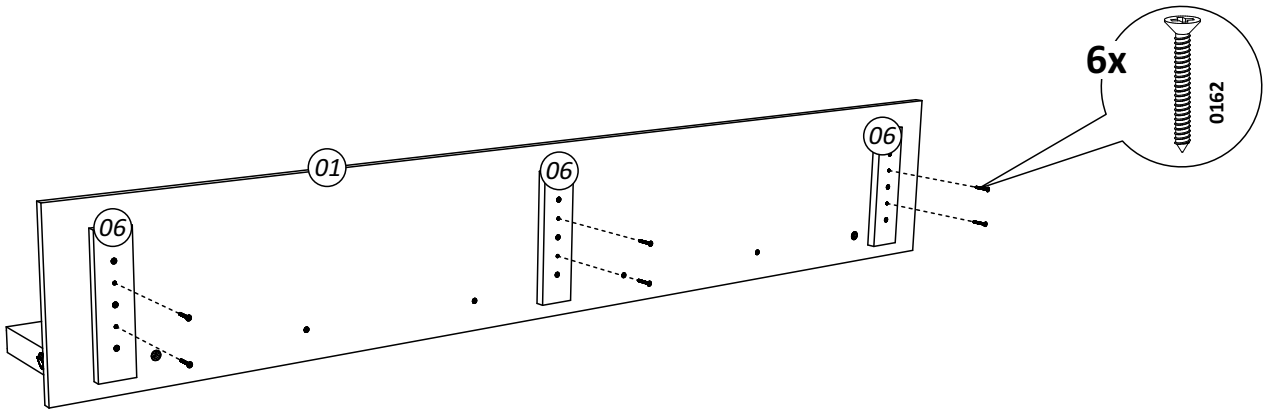
# 05



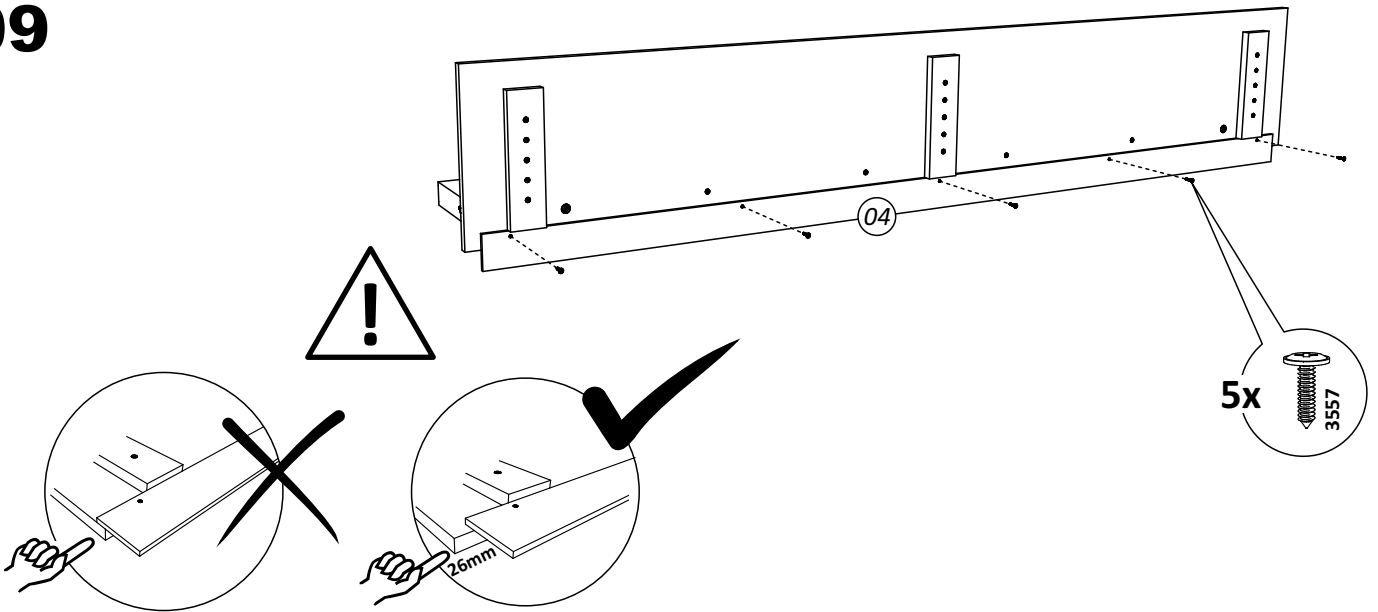
PAREDE / WALL / PARED



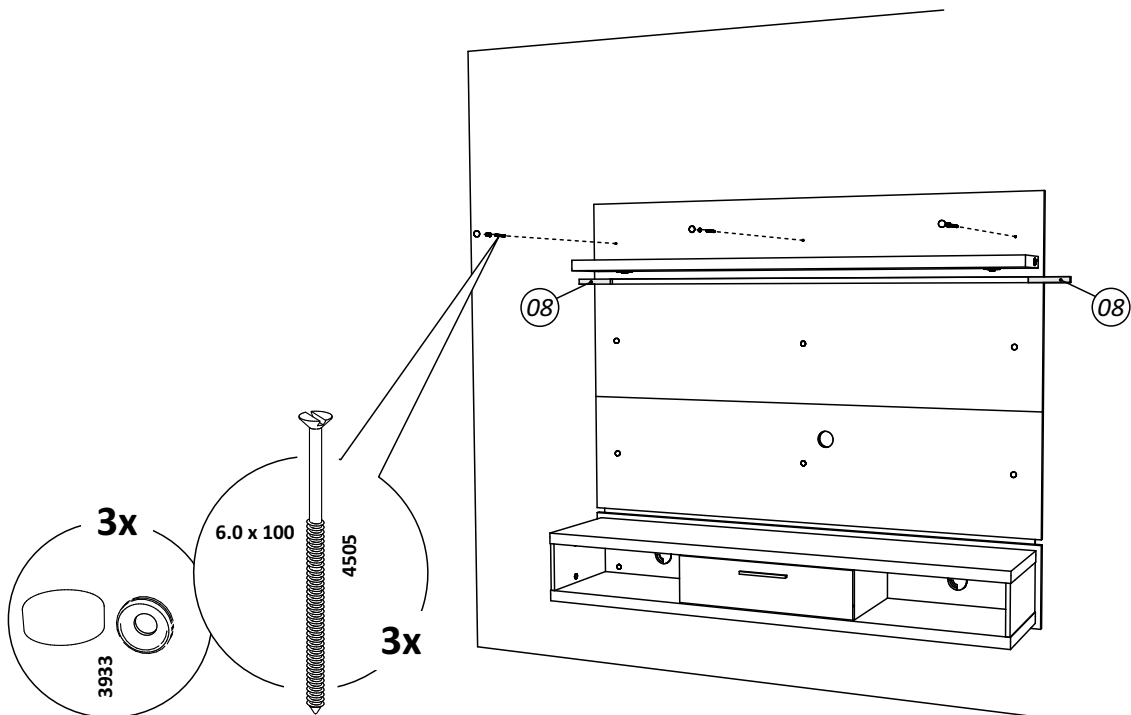
08

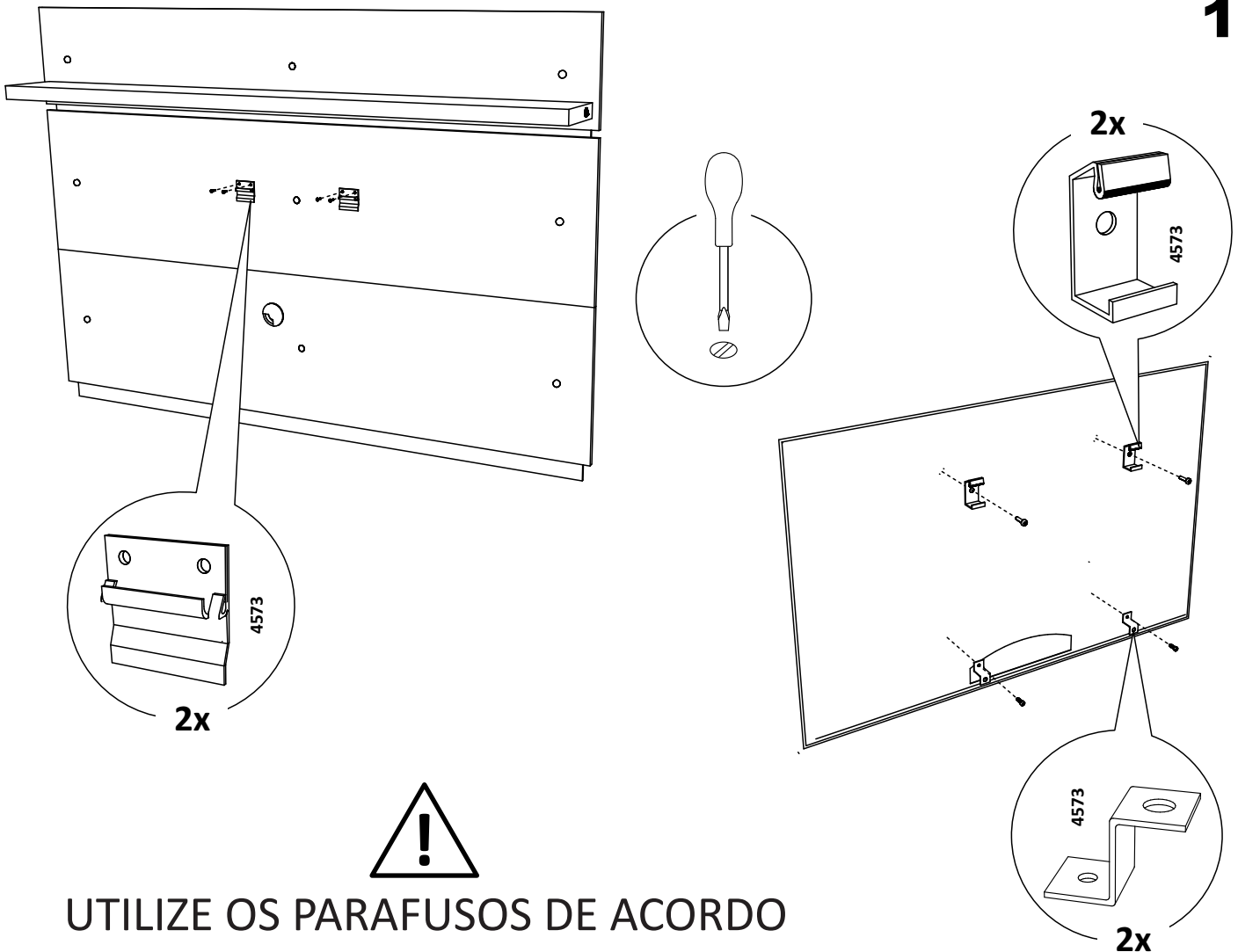
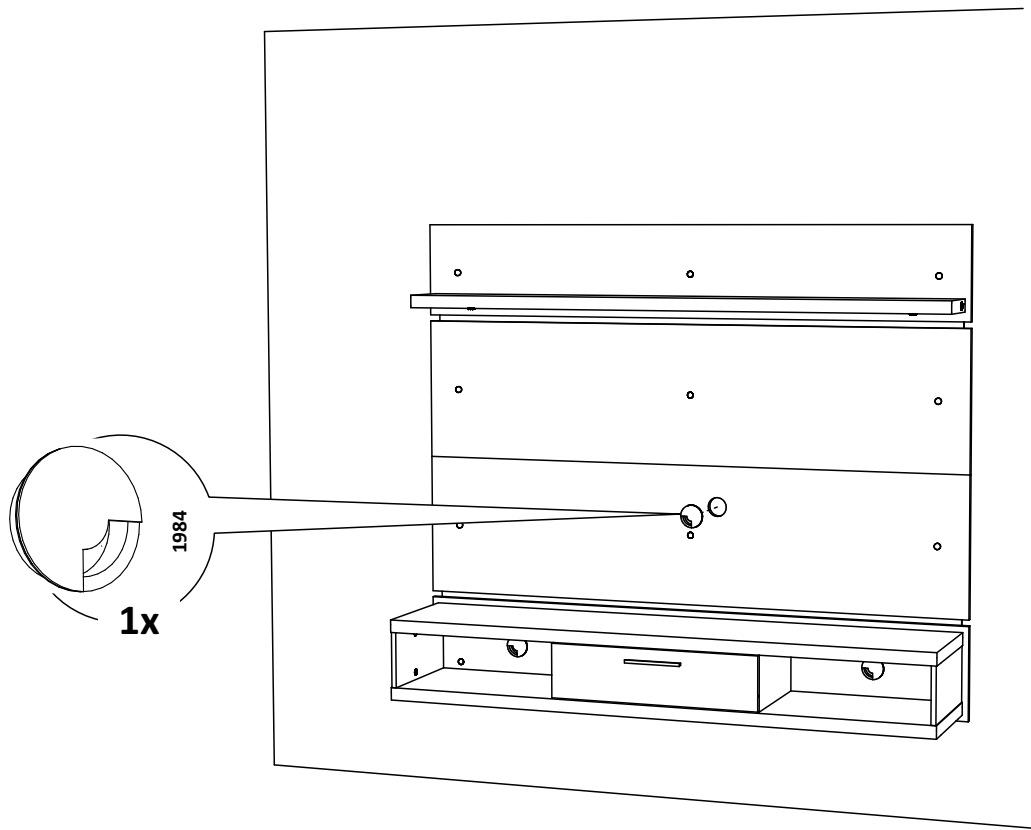


09



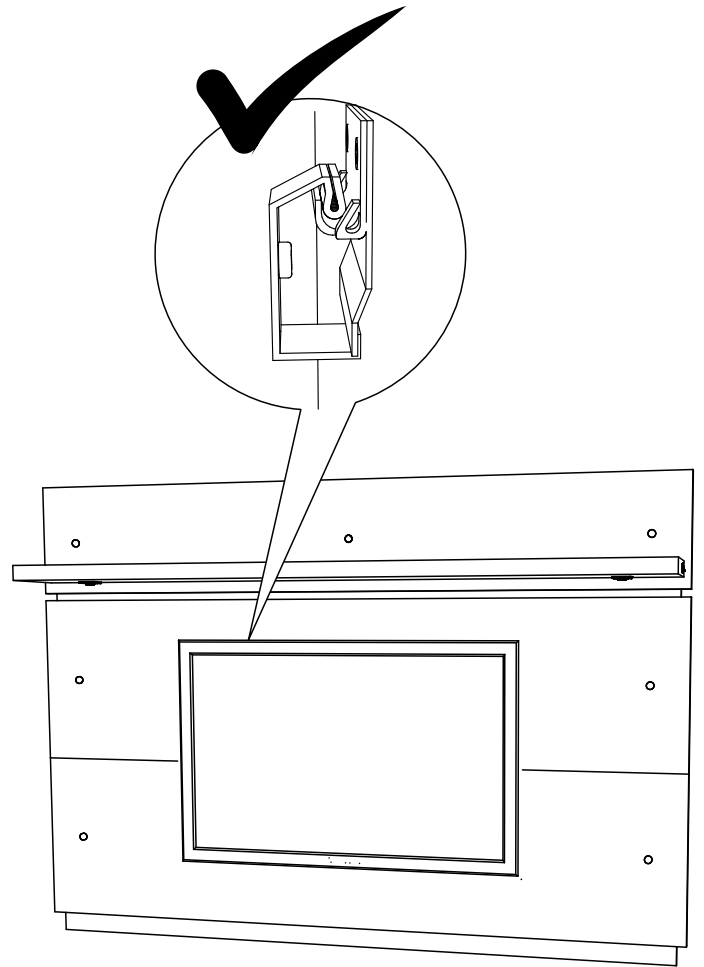
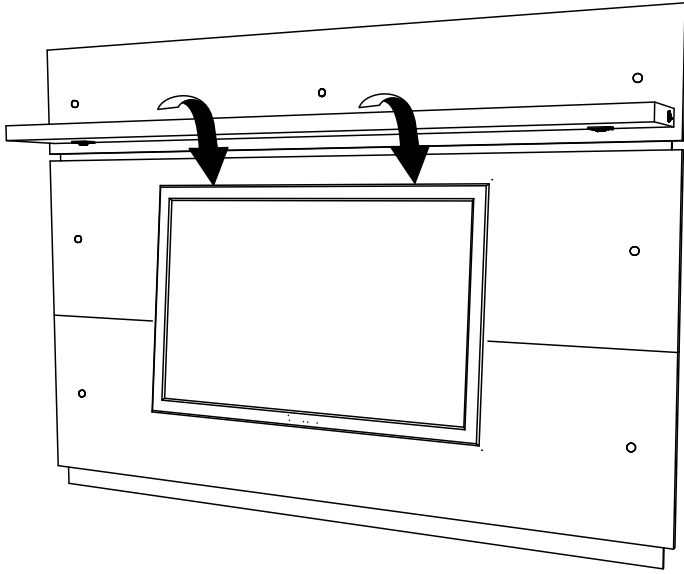
10





UTILIZE OS PARAFUSOS DE ACORDO  
COM OS INDICADOS PELO  
FABRICANTE DA TV.

13



14

