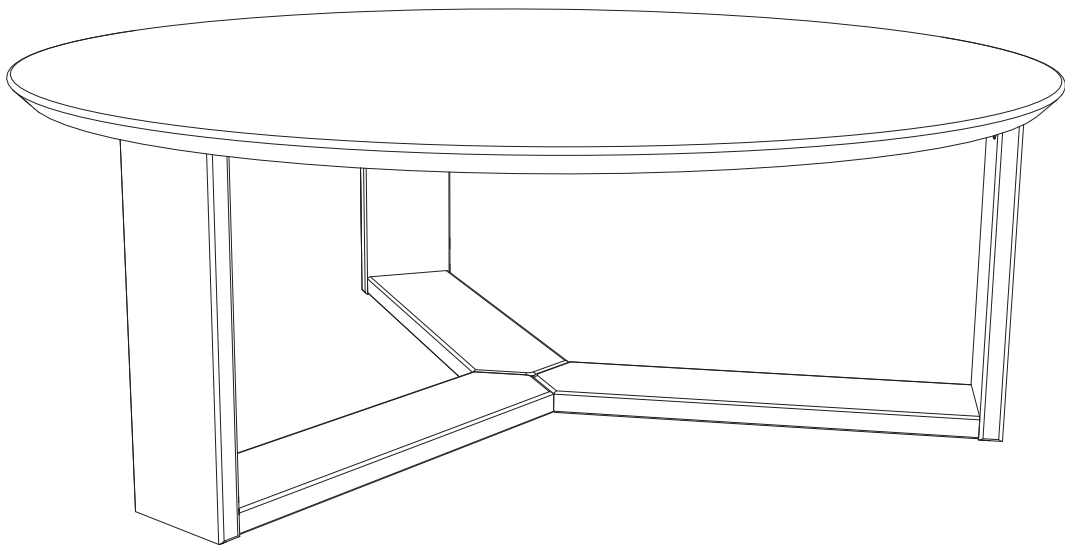


82900

ASSEMBLY INSTRUCTIONS
MANUAL DE MONTAGEM
INSTRUCCIONES DE MONTAJE



COD BR: 82900
COD US: 85000

DIMENSÕES:

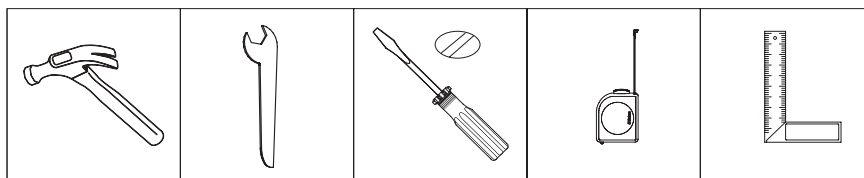
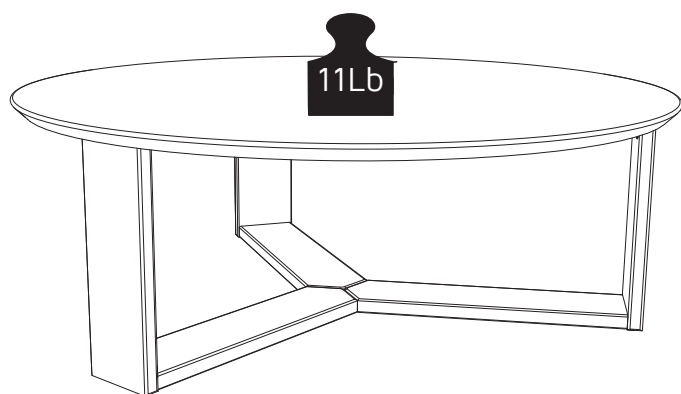
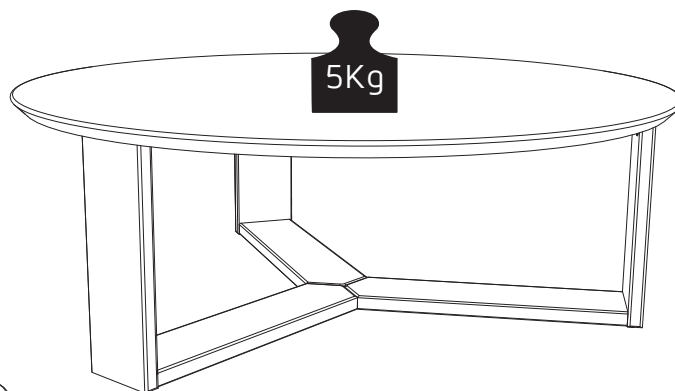
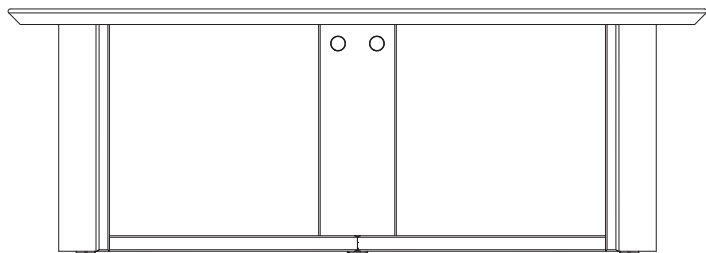
L: 900 A: 312 P: 900 mm

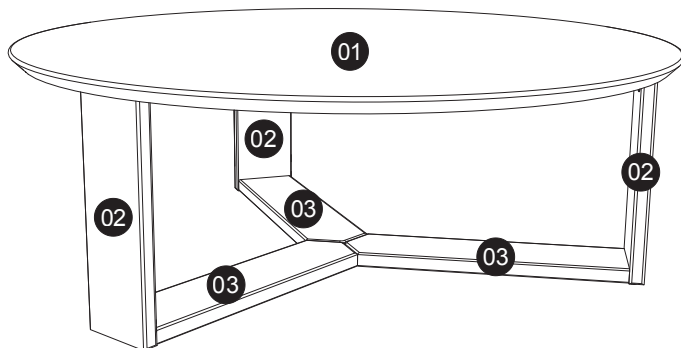
Dimensiones:

L: 900 A: 312 P: 900 mm

Dimensions:

W: 35.43 H: 12.28 D: 35.43 inches





PEÇA	DESCRIÇÃO	QUANT.	CAIXA
001	TAMPO	1	1
002	PÉ	3	1
003	PÉ INFERIOR	3	1

PIEZA	DESCRIPCIÓN	CANTIDAD	CAJA
001	CUBIERTA	1	1
002	PATAS	3	1
003	PATAS BASE	3	1

PART	DESCRIPTION	QTY	BOX
001	TOP BOARD	1	1
002	LEGS	3	1
003	DOWN LEGS	3	1

LISTA DE ACESSÓRIOS

LISTADO DE HERRAJES

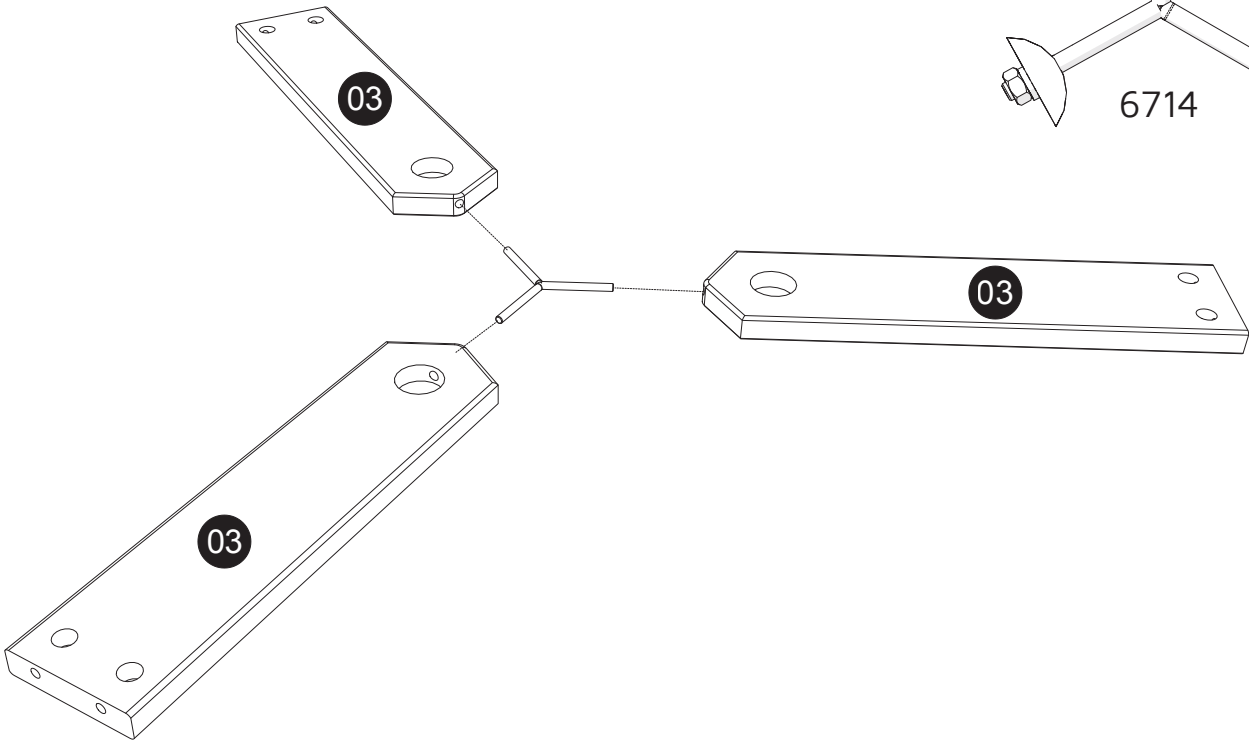
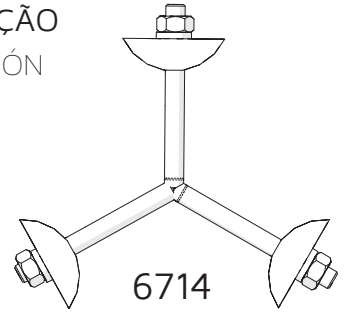
HARDWARE PARTS

FOTO FOTO PHOTO	CÓD. CÓD. CODE	QD CTD QTY
	3456	6
	4089	3
	3948	3
	0494	12

FOTO FOTO PHOTO	CÓD. CÓD. CODE	QD CTD QTY
	0599	12
	0634	3
	5737	1
	6714	1

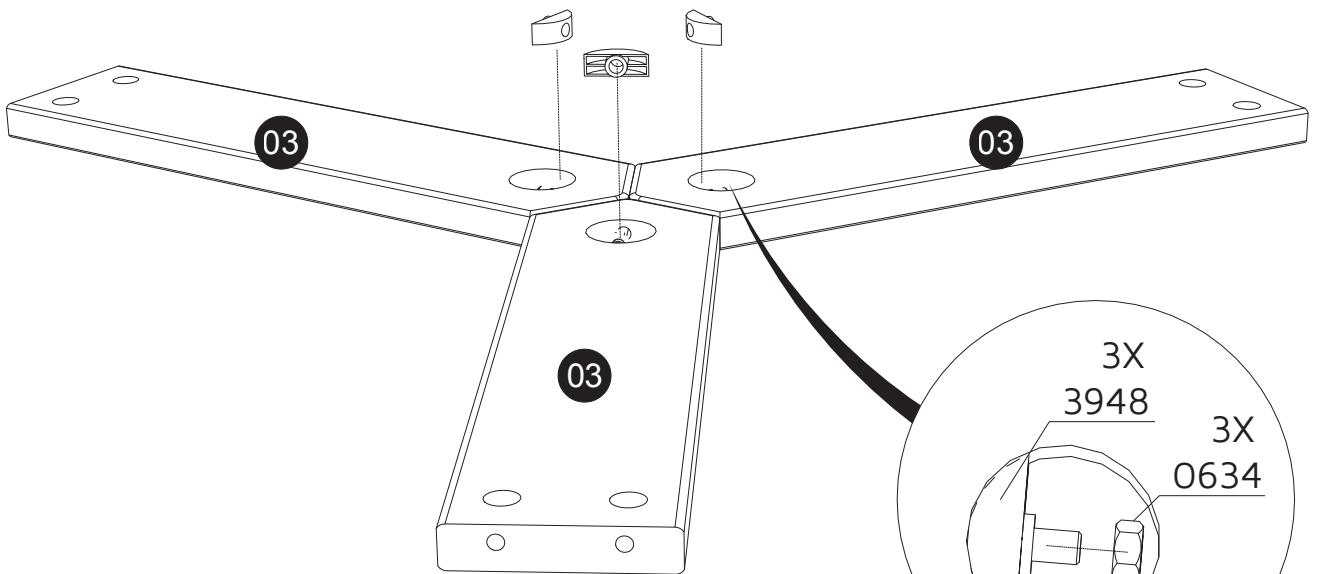
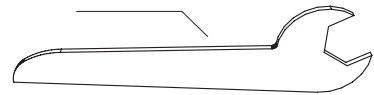
1

SISTEMA DE FIXAÇÃO
SISTEMA DEL FIJACIÓN
FIXING SYSTEM

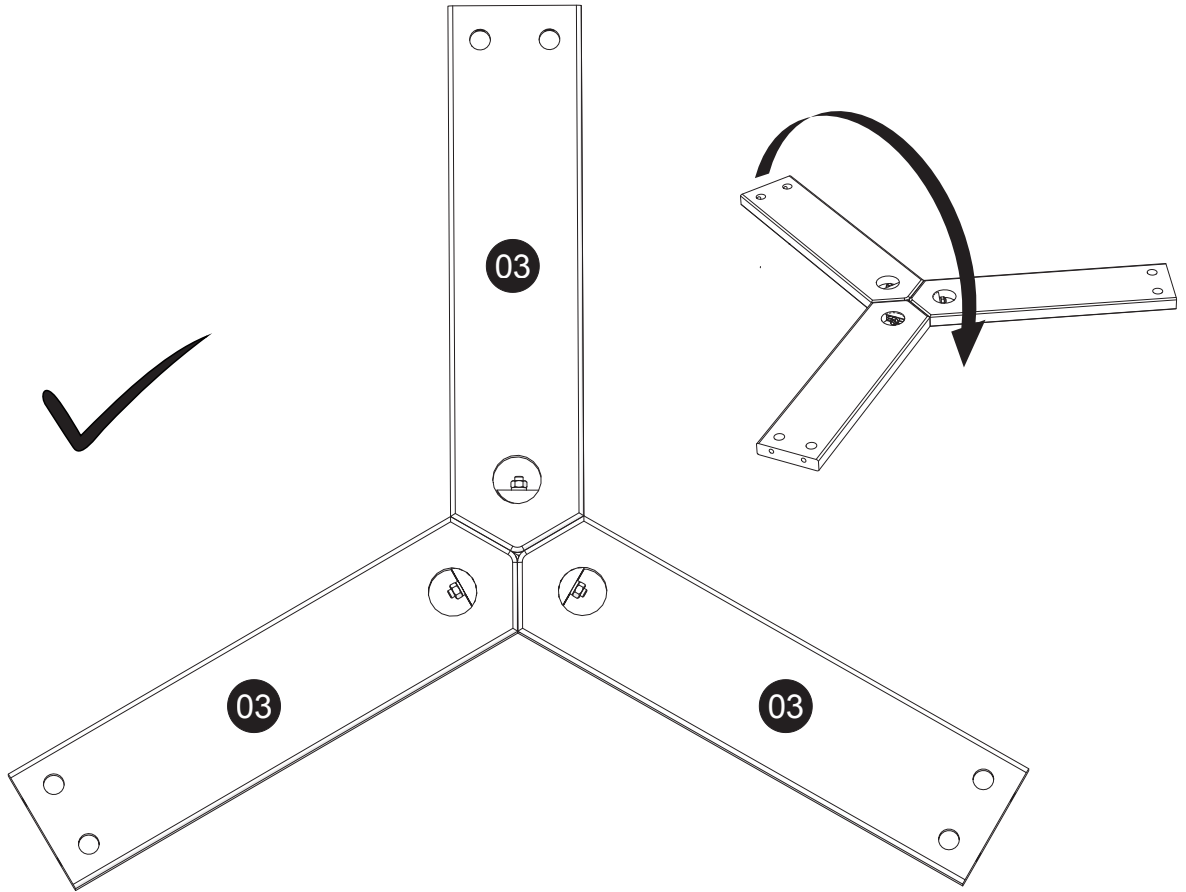


2

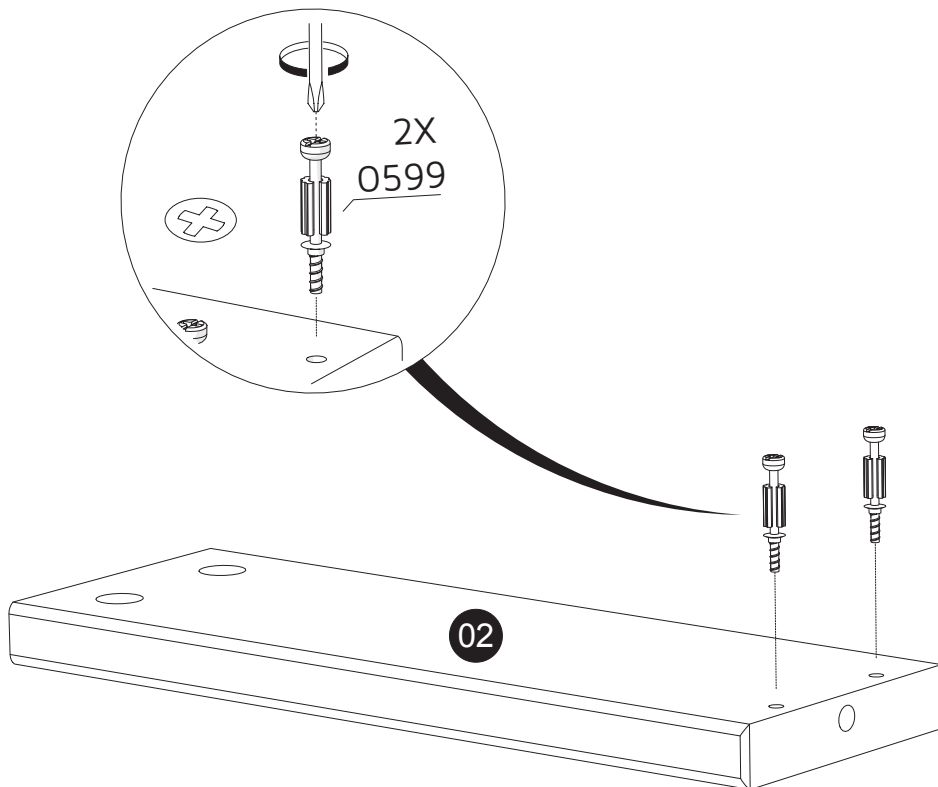
5737



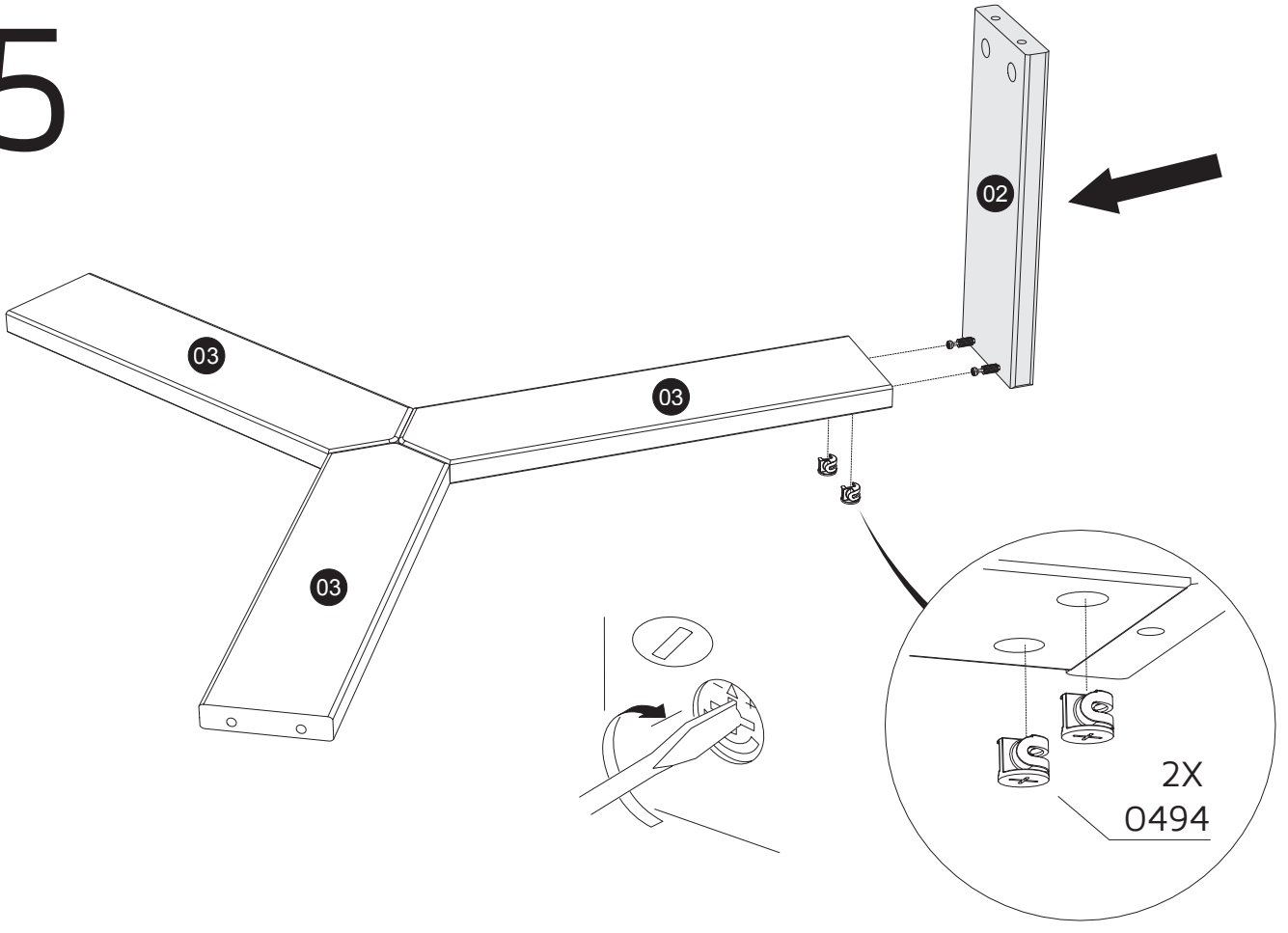
3



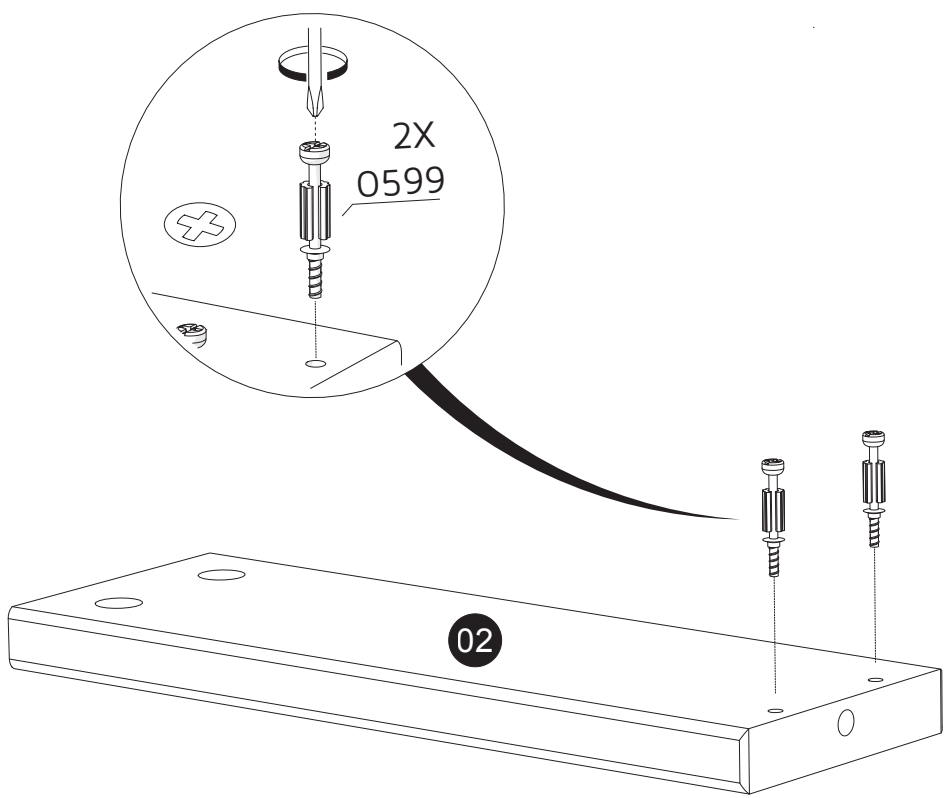
4



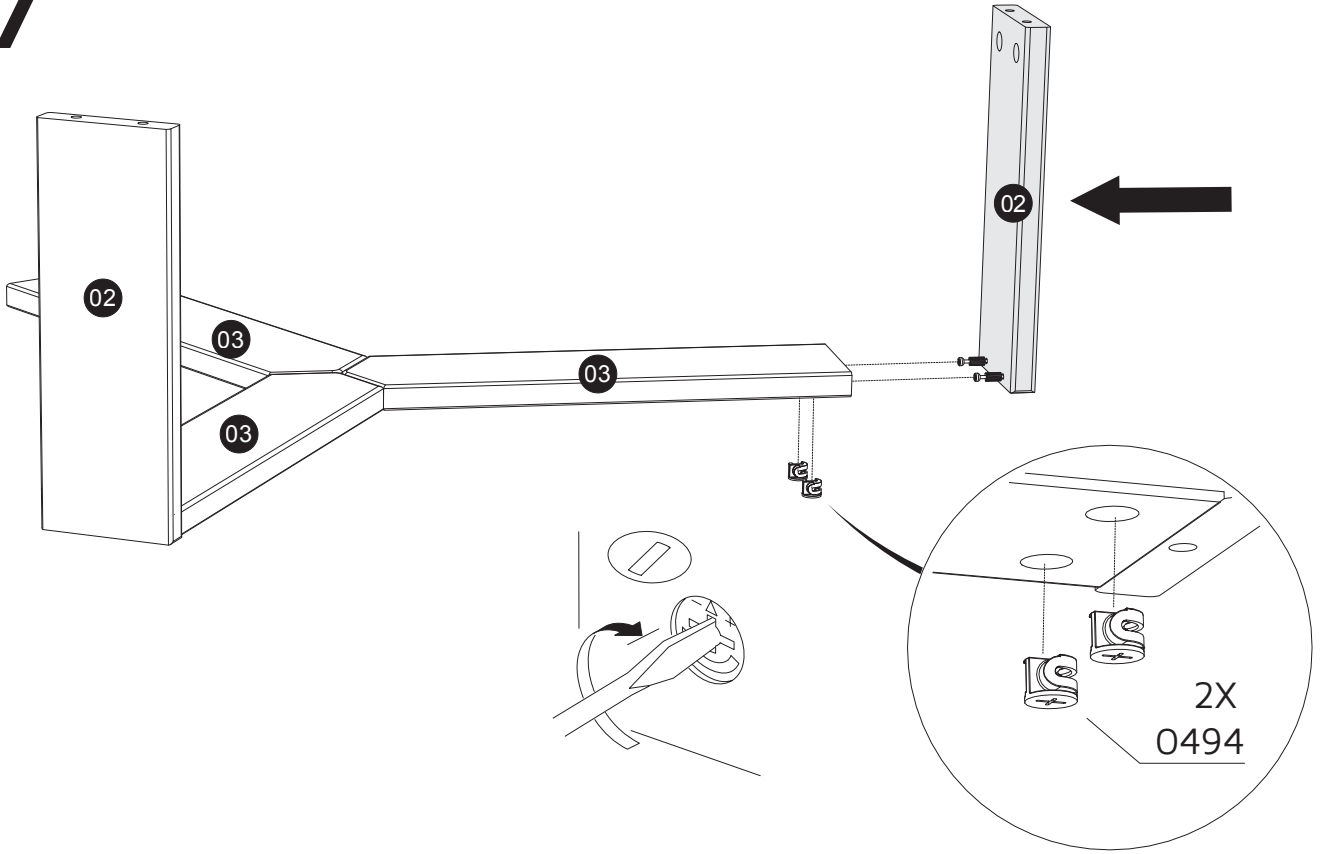
5



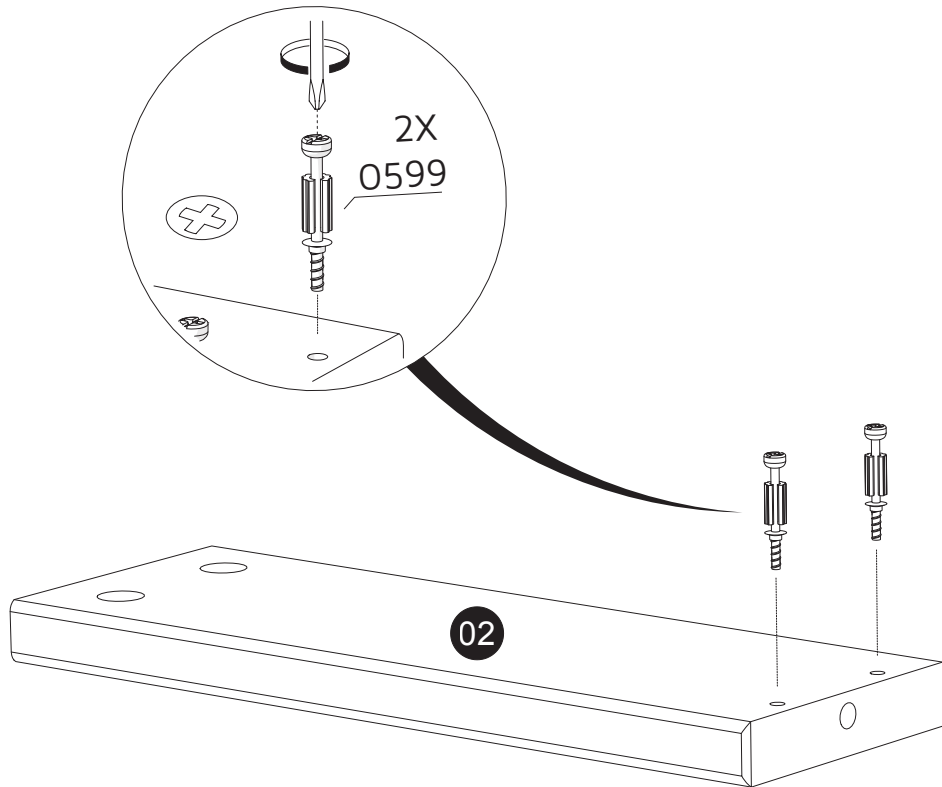
6



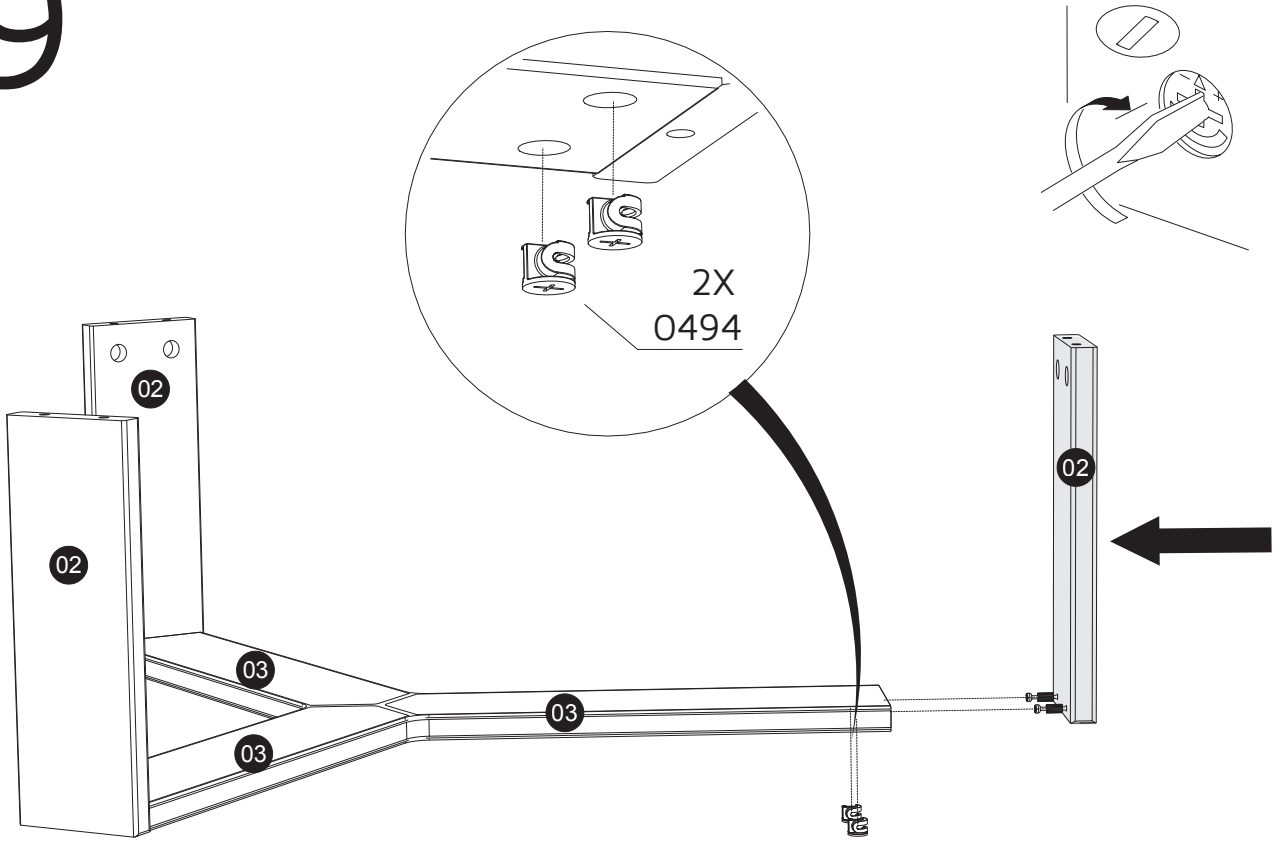
7



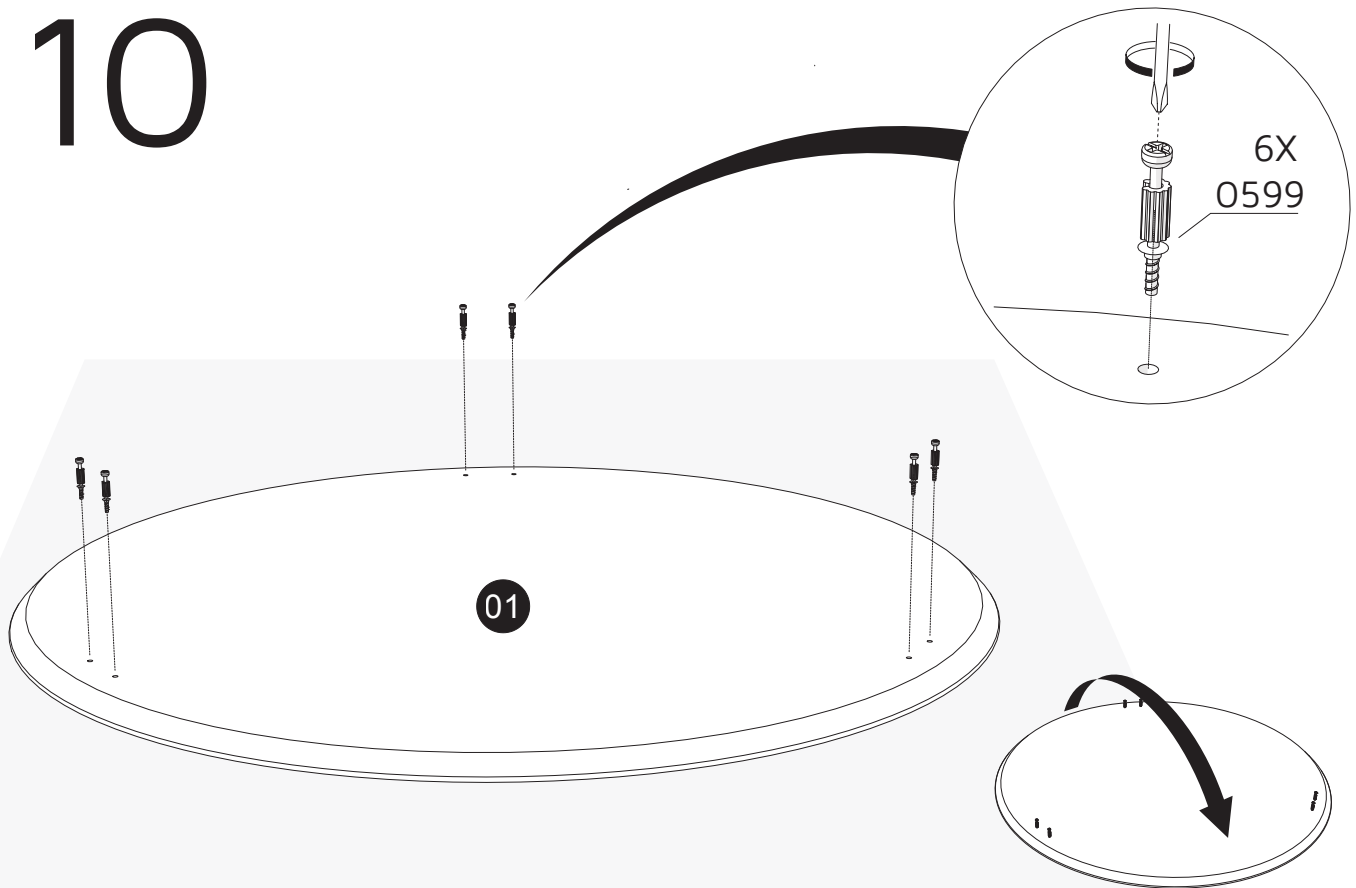
8



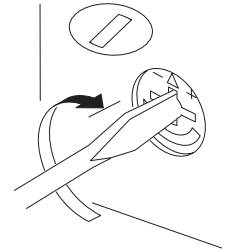
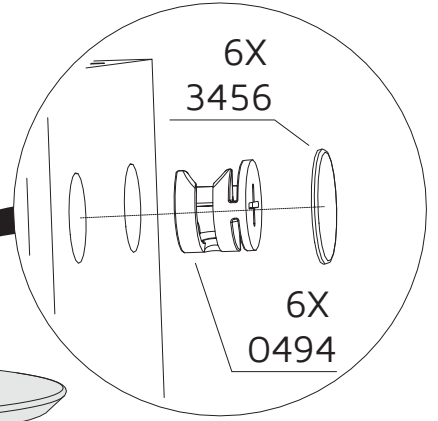
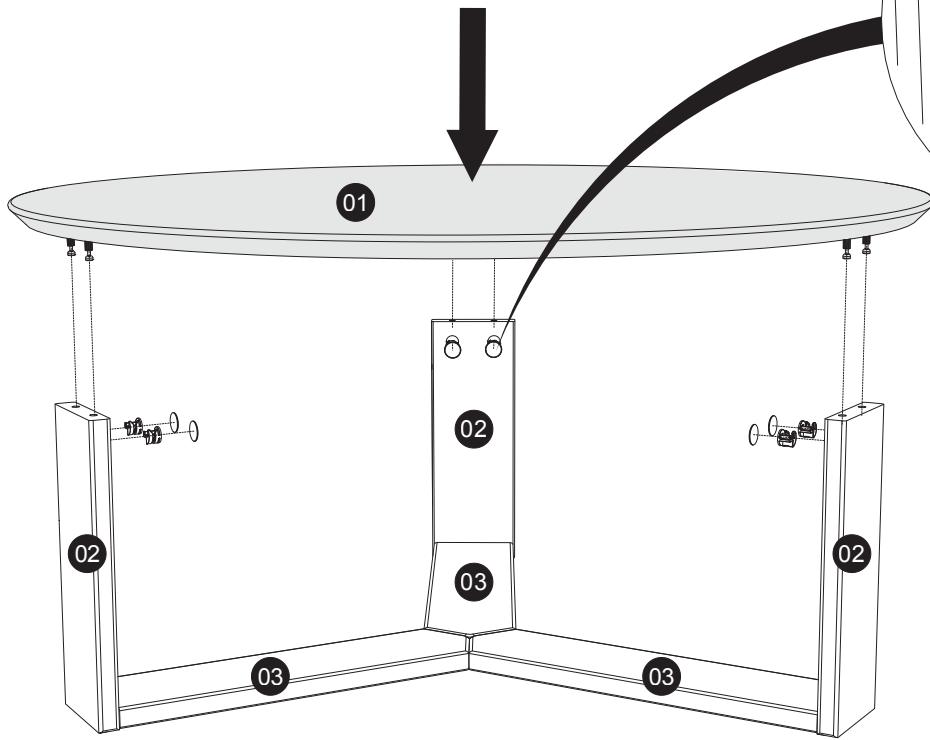
9



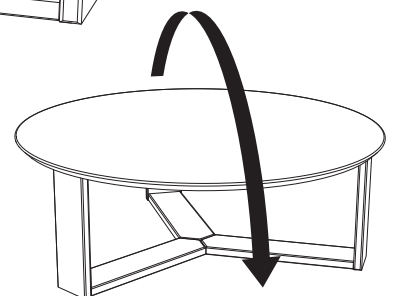
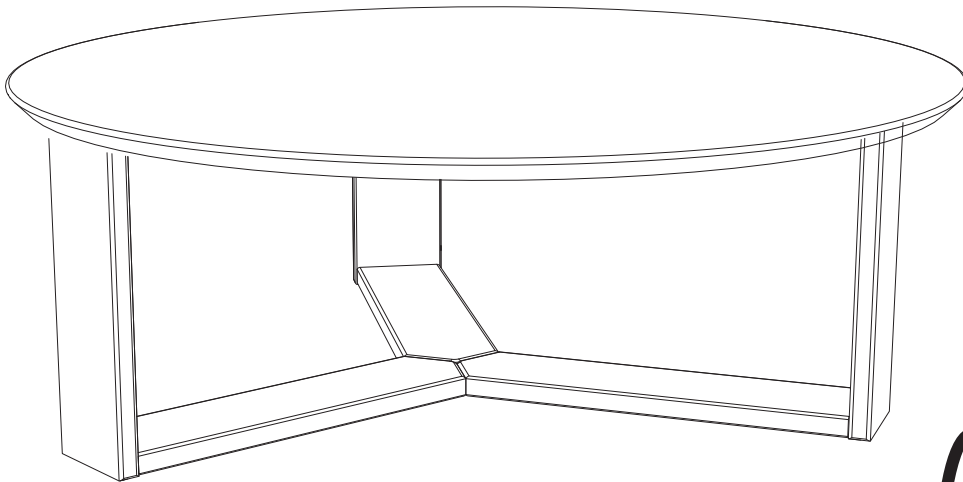
10



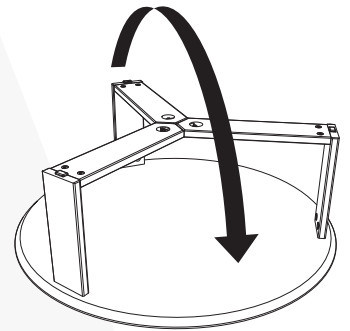
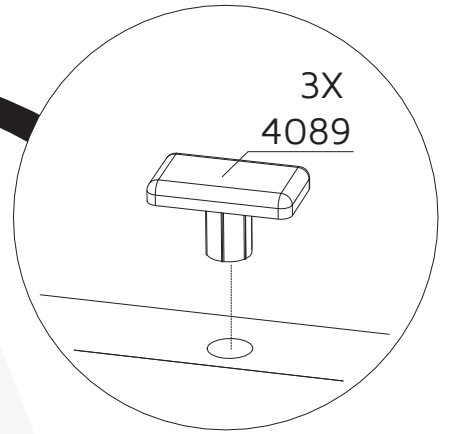
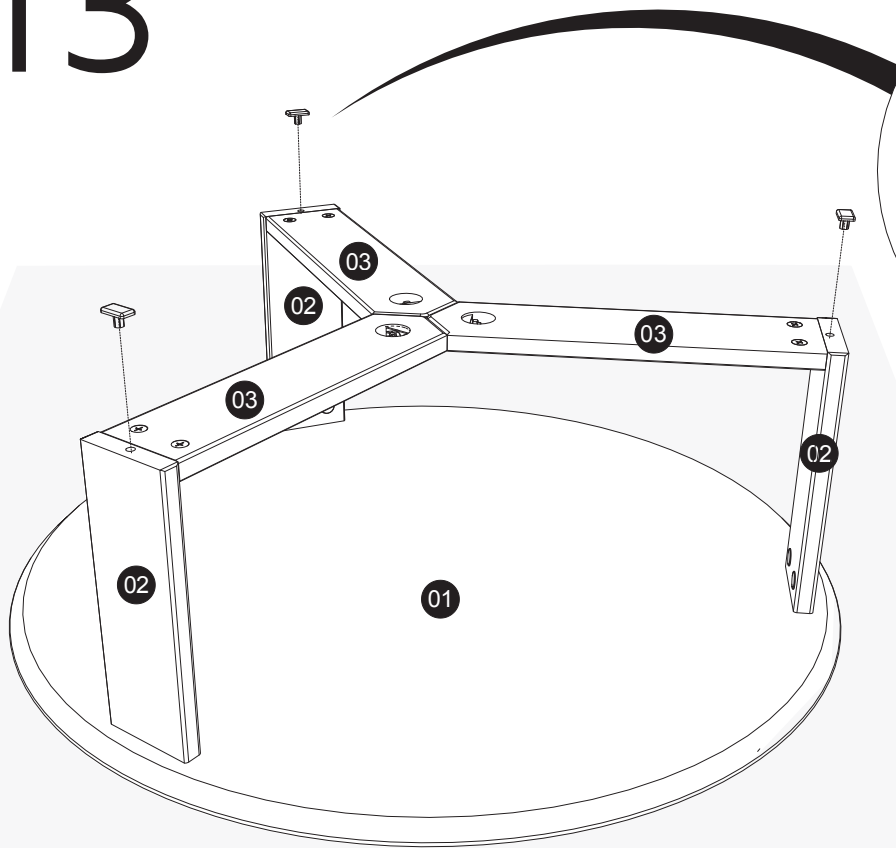
11



12



13



14

