



**MANUAL DE MONTAGEM
ASSEMBLY INSTRUCTIONS
INSTRUCCIONES DE MONTAJE**

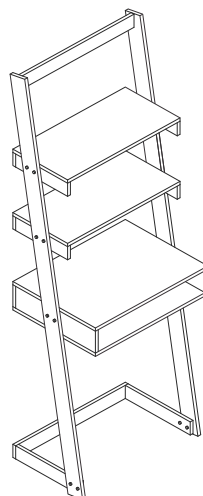
**COD BR: BE 43-06
COD US: 21AMC6**

Sumário Summary Resumen

Introdução Introduction Introducción	3
Antes de começar Before starting Antes de comenzar	4
Evite acidentes Avoid accidents Evitar accidentes	4
Dimensões e ferramentas Dimensions and tools Dimensiones y herramientas	5
Identificação das peças Identifying parts Identificación de las piezas	6
Acessórios incluídos na caixa Hardware included in box Accesorios incluidos en la caja	7
Montagem do móvel Furniture assembly Montaje del mueble	8

Introdução Introduction Introducción

Leia atentamente este manual e siga os passos indicados para uma perfeita montagem.
Read this manual and follow the steps for the perfect fit.
Lea este manual y siga los pasos para el ajuste perfecto.

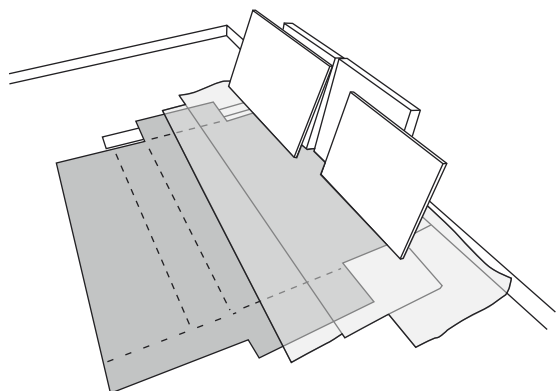


Antes de começar Before starting Antes de comenzar

Antes de começar a montagem prepare o ambiente, deixando-o completamente limpo e com bom espaço para iniciar o trabalho.

Prepare the room before starting the assembly, leaving it completely clean and the area in good condition to start the work.

Antes de comenzar el montaje preparar el ambiente, dejándolo completamente limpio y con bueno espacio para comenzar el trabajo.



Utilize o papelão da própria embalagem para separar e apoiar as peças retiradas das caixas.

Use the cardboard of the packaging to separate and support the parts removed from the boxes.

Utilice el cartón de la embalaje para separar y apoyar las piezas desmontadas de las cajas.

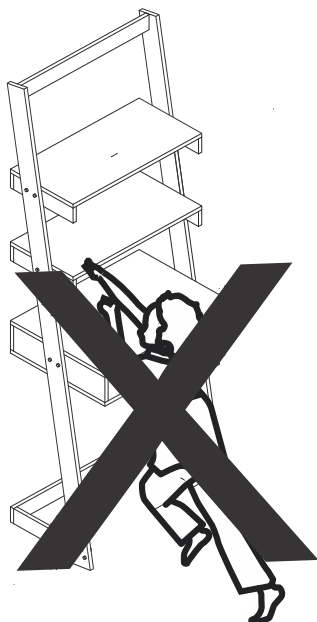


Forre a área de montagem com um cobertor ou tapete. Assim, você evita avarias nas peças durante o processo de montagem.

Cover the assembly area with a blanket or carpet to avoid damaging the parts during the assembly process.

Cubrir la zona de ensamble con una manta o alfombra. De este modo, se evitan daños en las piezas durante el proceso de montaje.

Evite acidentes Avoid accidents Prevenir accidentes



Não escale ou se apoie no móvel.

Do not climb or lean on the furniture.

No se suba ni se apoye en el mueble.

Dimensões e ferramentas
Dimensions and tools
Dimensiones y herramientas

Dimensões:

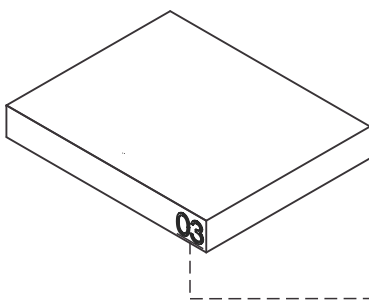
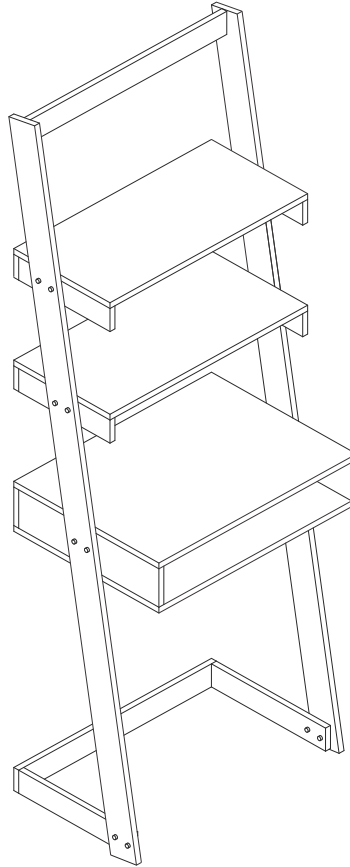
L: 630 A: 1787 P: 445 mm

Dimensions:

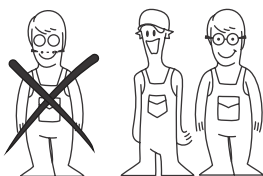
W: 24.8 H: 70.35 D: 17.52 inches

Dimensiones:

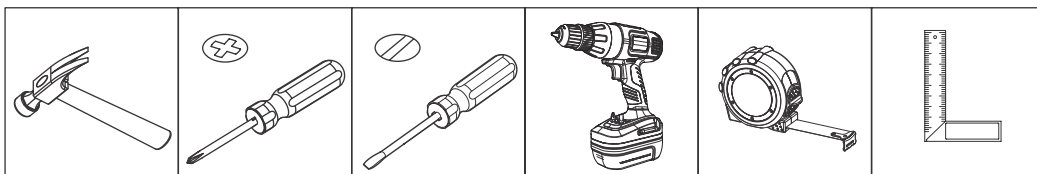
L: 630 A: 1787 P: 445 mm



UTILIZE ALCOOL PARA REMOVER O NUMERO DAS PEÇAS
USE ALCOHOL TO REMOVE PART NUMBERS
UTILICE ALCOHOL PARA ELIMINAR EL NUMERO DE LAS PIEZAS

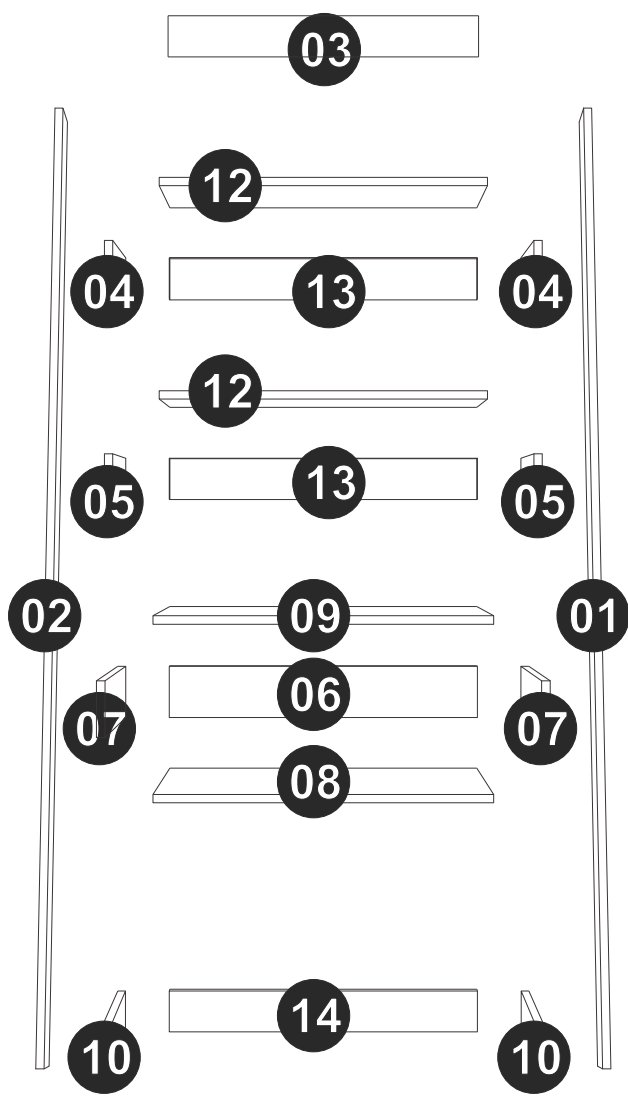


Para facilitar a montagem, utilize uma parafusadeira elétrica.
To improve assembly, use an electronic screwdriver.
Para facilitar el armado, utilice un destornillador eléctrico.

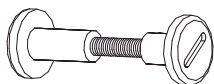


COD BR: BE 43-06
 COD US: 21AMC6

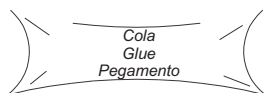
PEÇA	DESCRIÇÃO	QUANT.	PART	DESCRIPTION	QTY	PIEZA	DESCRIPCIÓN	CANTIDAD
001	LATERAL DIREITA	1	001	RIGHT SIDE	1	001	LATERAL DERECHA	1
002	LATERAL ESQUERDA	1	002	LEFT SIDE	1	002	LATERAL IZQUIERDA	1
003	TRAVESSA	1	003	TRAVERSE	1	003	TRAVIESA	1
004	LATERAL A	2	004	A SIDE	2	004	LATERALA	2
005	LATERAL B	2	005	B SIDE	2	005	LATERAL B	2
006	COSTAS DA MESA	1	006	TABLE BACK	1	006	REVÉS DE LA MESA	1
007	LATERAL C	2	007	C SIDE	2	007	LATERAL C	2
008	BASE DA MESA	1	008	TABLE BASE	1	008	BASE DE LA MESA	1
009	TAMPO DA MESA	1	009	TABLE TOP	1	009	TAPA DE LA MESA	1
010	RODAPÉ	2	010	BASEBOARD	2	010	RODAPIE	2
012	TAMPO	2	012	TOP	2	012	TAPA	2
013	COSTA MAIOR	2	013	LONGER BACK	2	013	REVÉS MAYOR	2
014	RODAPÉ MAIOR	1	014	LONGER BASEBOARD	1	014	RODAPIE MAYOR	1



ACESSÓRIOS INCLUÍDOS NA CAIXA 01 - HARDWARE INCLUDED IN BOX 01 - ACCESORIOS INCLUÍDOS EN LA CAJA 01



EF 000490 x 16



EF 000008 X 2



EF 000016 X 4



EF 000033 x 36



EF 000132 x 12



GIZ x 1
CHALK x 1
TIZA x 1

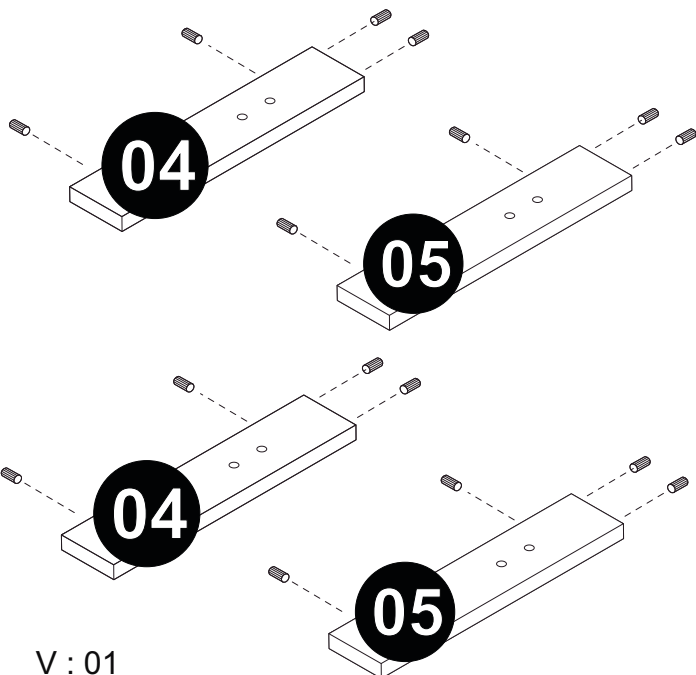
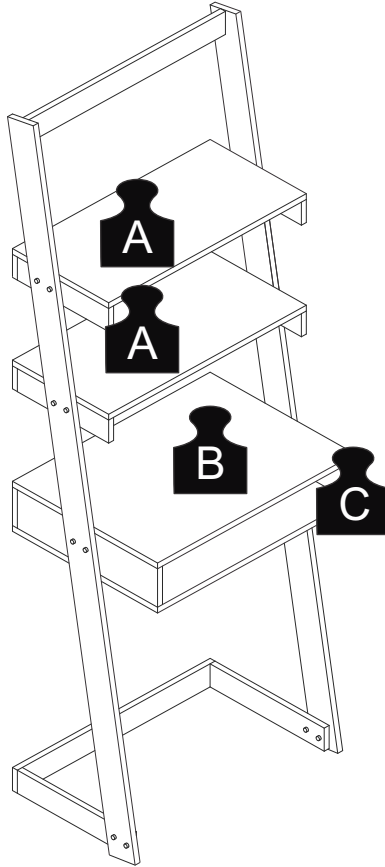


EF 000246 x 4

A = 8KG - 17.6LB

B = 12KG - 26.5LB

C = 4KG - 8.82LB

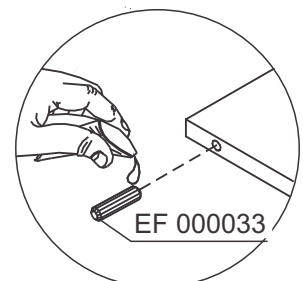


PASSO 1 / STEP 1 / PASO 1

Utilize a cola (EF 000008) antes de inserir a ferragem EF 000033 nas peças 04 e 05.

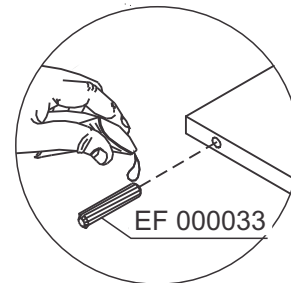
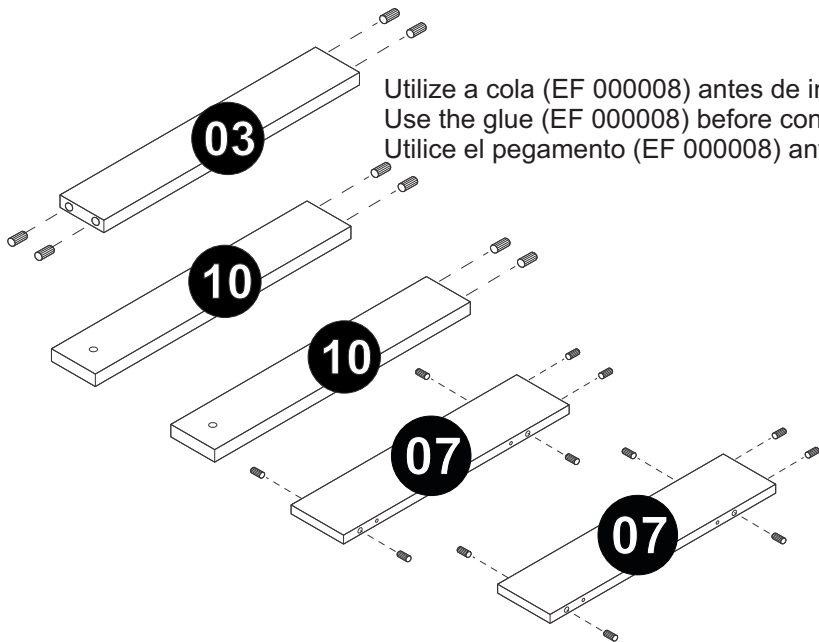
Use the glue (EF 000008) before connecting hardware EF 000033 into pieces 04 and 05.

Utilice el pegamento (EF 000008) antes de añadir el herraje EF 000033 en las piezas 04 y 05 .



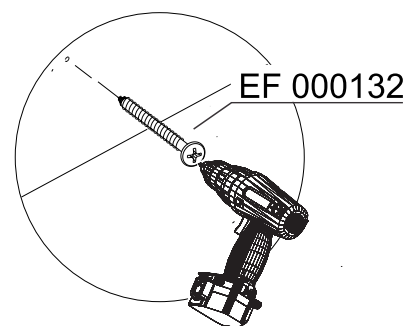
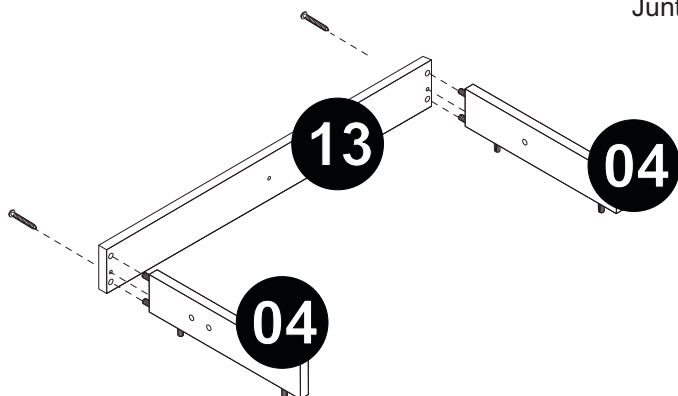
PASSO 2 / STEP 2 / PASO 2

Utilize a cola (EF 000008) antes de inserir a ferragem EF 000033 nas peças 03, 07 e 10.
Use the glue (EF 000008) before connecting hardware EF 000033 at pieces 03, 07 and 10.
Utilice el pegamento (EF 000008) antes de añadir el herraje EF 000033 en las piezas 03, 07 y 10.



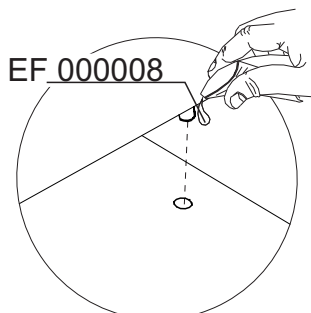
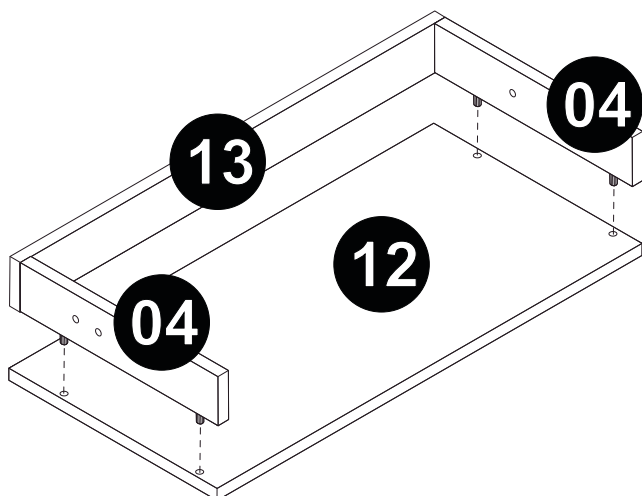
PASSO 3 / STEP 3 / PASO 3

Conecte as peças 04 e 13 utilizando a ferragem EF 000132.
Connect pieces 04 and 13 using hardware EF 000132.
Junte las piezas 04 y 13 utilizando el herraje EF 000132.



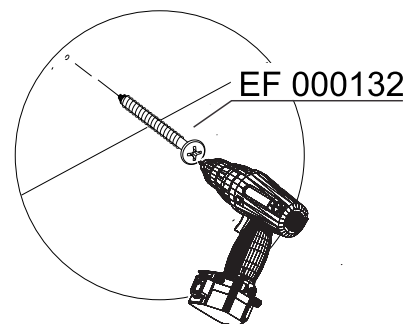
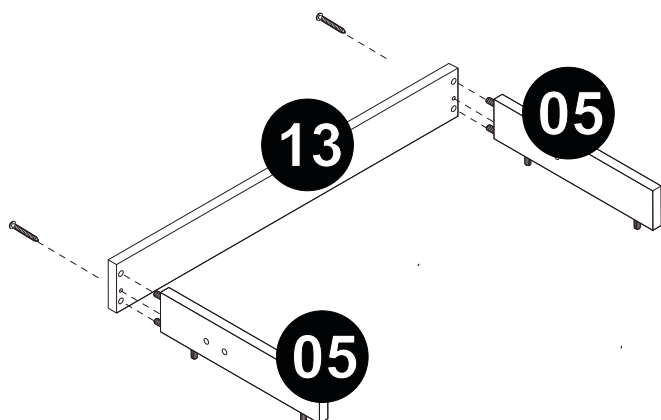
PASSO 4 / STEP 4 / PASO 4

Utilize a cola (EF 000008) antes de conectar a peça 12 e a parte montada no passo anterior.
Use the glue (EF 000008) before connecting piece 12 and the part assembled in the previous step.
Utilice el pegamento (EF 000008) antes de juntar la pieza 12 y la parte armada en el paso anterior.



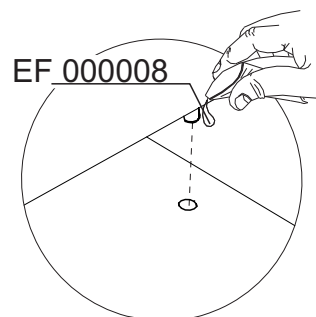
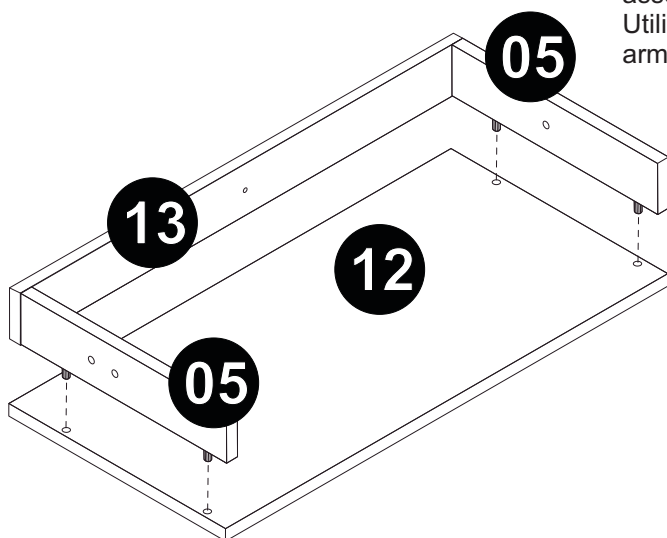
PASSO 5 / STEP 5 / PASO 5

Conecte as peças 05 e 13 utilizando a ferragem EF 000132.
Connect pieces 05 and 13 using hardware EF 000132.
Junte las piezas 05 y 13 utilizando el herraje EF 000132.



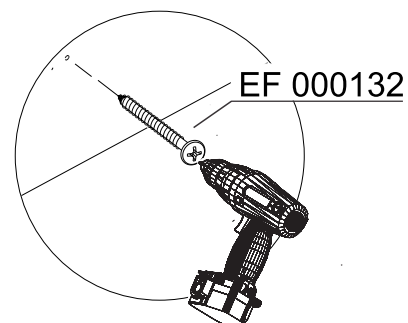
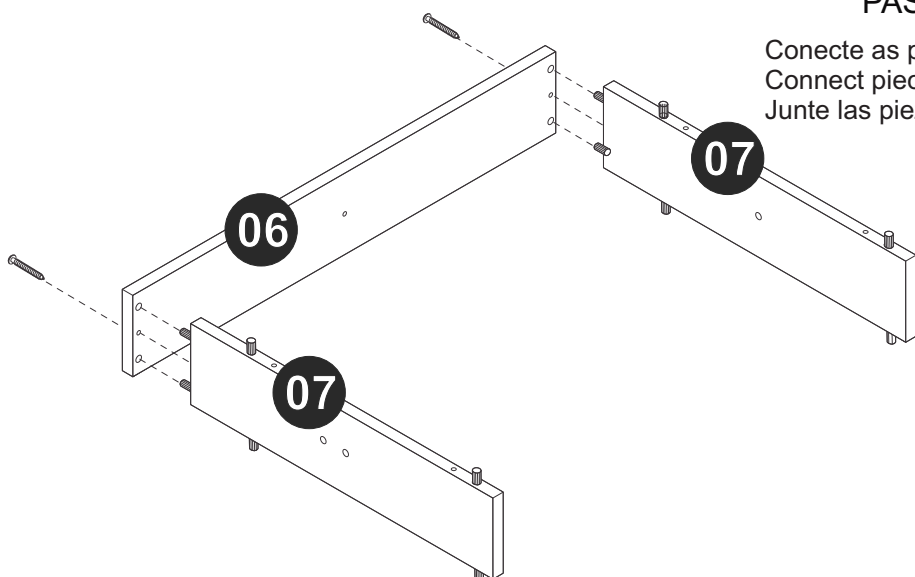
PASSO 6 / STEP 6 / PASO 6

Utilize a cola (EF 000008) antes de conectar a peça 12 e a parte montada no passo anterior.
Use the glue (EF 000008) before connecting piece 12 and the part assembled in the previous step.
Utilice el pegamento (EF 000008) antes de juntar la pieza 12 y la parte armada en el paso anterior.



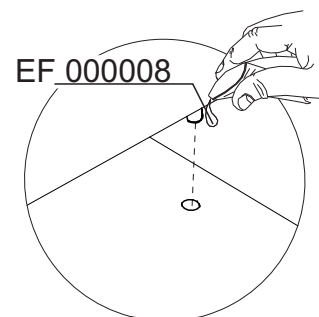
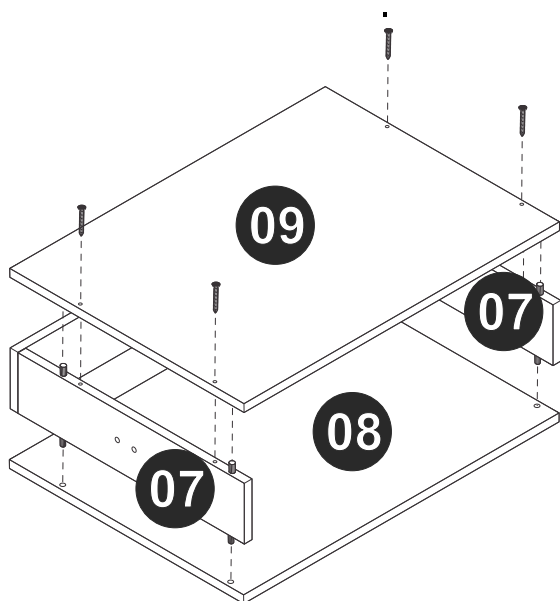
PASSO 7 / STEP 7 / PASO 7

Conecte as peças 07 e 06 utilizando a ferragem EF 000132.
Connect pieces 07 and 06 using hardware EF 000132.
Junte las piezas 07 y 06 utilizando el herraje EF 000132.



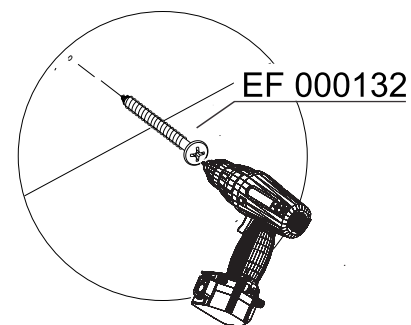
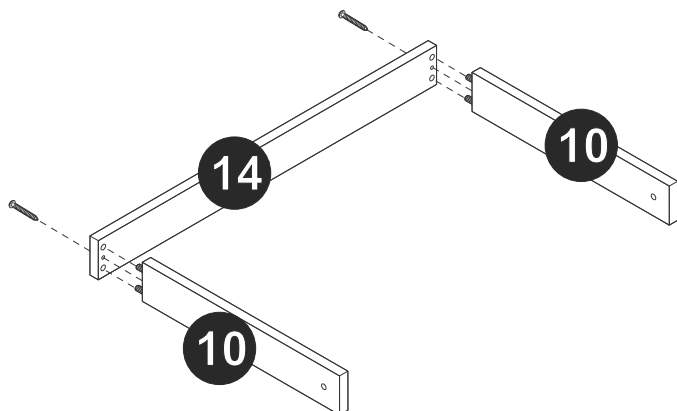
PASSO 8 / STEP 8 / PASO 8

Utilize a cola (EF 000008) antes de conectar as peças 08 e 09 a parte montada no passo anterior.
Use the glue (EF 000008) before connecting pieces 08 and 09 to the part assembled in the previous step.
Utilice el pegamento (EF 000008) antes de juntar las piezas 08 y 09 a la parte armada en el paso anterior.



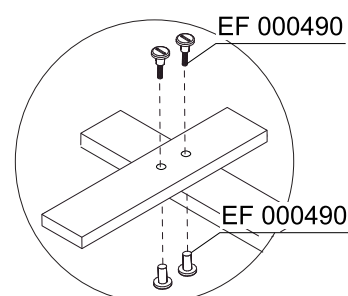
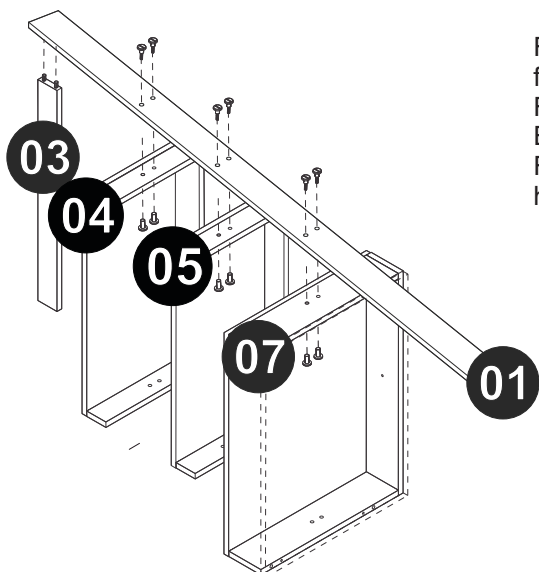
PASSO 9 / STEP 9 / PASO 9

Conecte as peças 10 e 14 utilizando a ferragem EF 000132.
Connect pieces 10 and 14 using hardware EF 000132.
Junte las piezas 10 y 14 utilizando el herraje EF 000132.



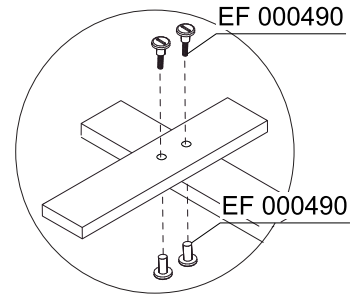
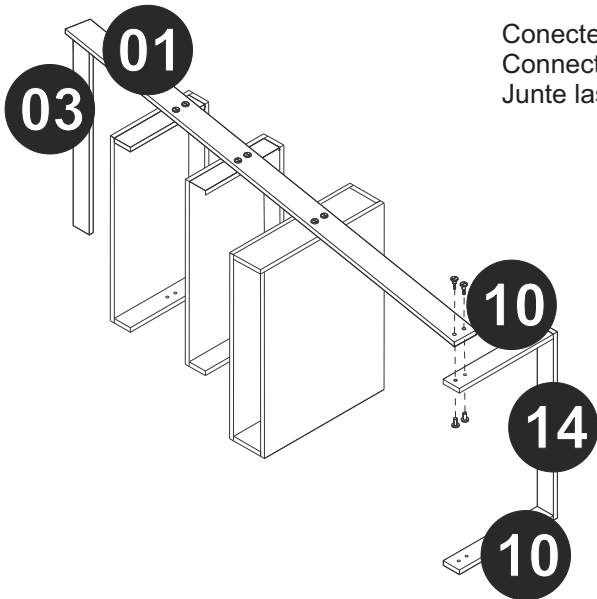
PASSO 10 / STEP 10 / PASO 10

Fixe a peça 01 às partes montadas nos passos 4, 6 e 8 utilizando a ferragem EF 000490. Encaixe as peças 03 de acordo com a imagem.
Fix piece 01 to the parts assembled on steps 4, 6 and 8 using hardware EF 000490. Fit pieces 03 according the image.
Fije la pieza 01 a las partes armadas en los pasos 4, 6 y 8 utilizando el herraje EF 000490. Añade las piezas 03 de acuerdo con la imagen.



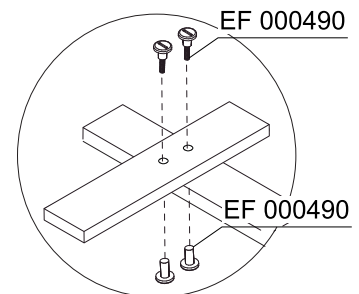
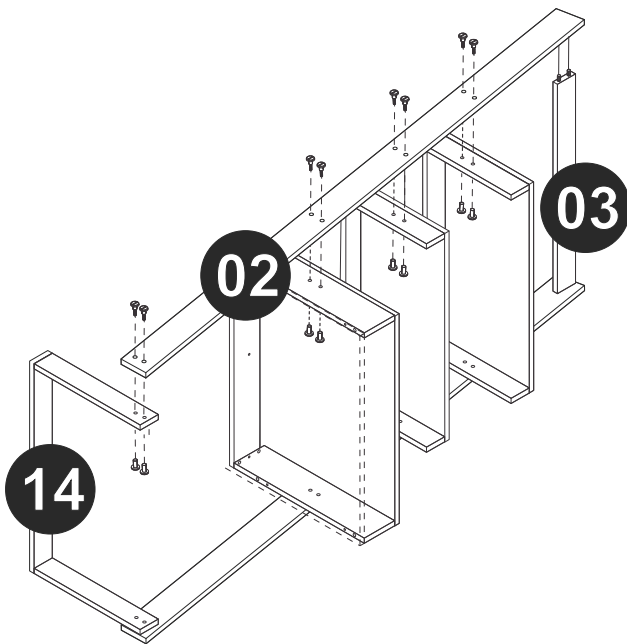
PASSO 11 / STEP 11 / PASO 11

Conecte as partes montadas nos passos 09 e 10 utilizando a ferragem EF 000490.
Connect parts assembled on steps 09 and 10 using hardware EF 000490.
Junte las partes armadas en los pasos 09 y 10 utilizando el herraje EF 000490.



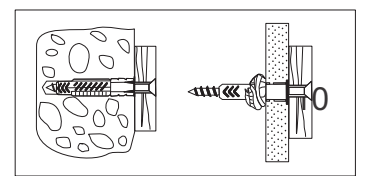
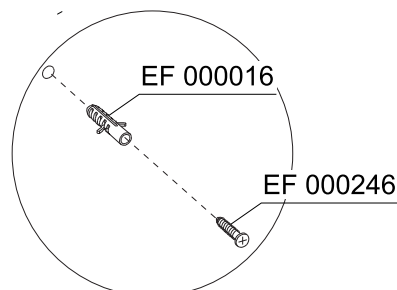
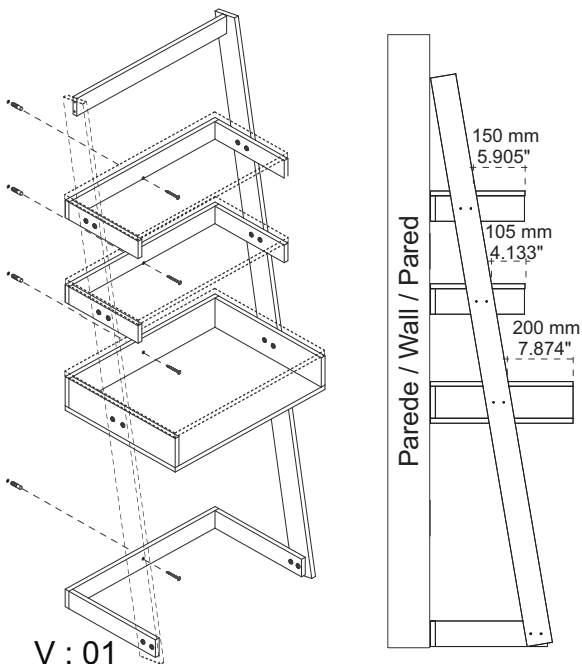
PASSO 12 / STEP 12 / PASO 12

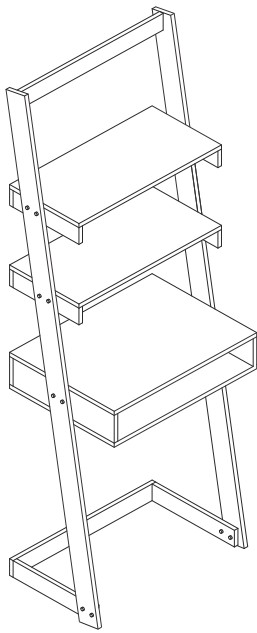
Fixe a peça 02 à parte montada no passo anterior utilizando a ferragem EF 000490.
Fix piece 02 to the part assembled on previous step using hardware EF 000490.
Fije la pieza 02 a la parte armada en el paso anterior utilizando el herraje EF 000490.



PASSO 13 / STEP 13 / PASO 13

Fixe as prateleiras na parede usando as ferragens EF 000016 e EF 000246.
Fix the shelves on the wall using hardware EF 000016 and EF 000246.
Fije las estanterías en la pared utilizando los herrajes EF 000016 y EF 000246.





PASSO 11 / STEP 11 / PASO 11

Utilize o giz para dar o acabamento final ao produto.
Use the chalk to give the final finish on the product.
Utilize la tiza para dar el acabado final al producto.

