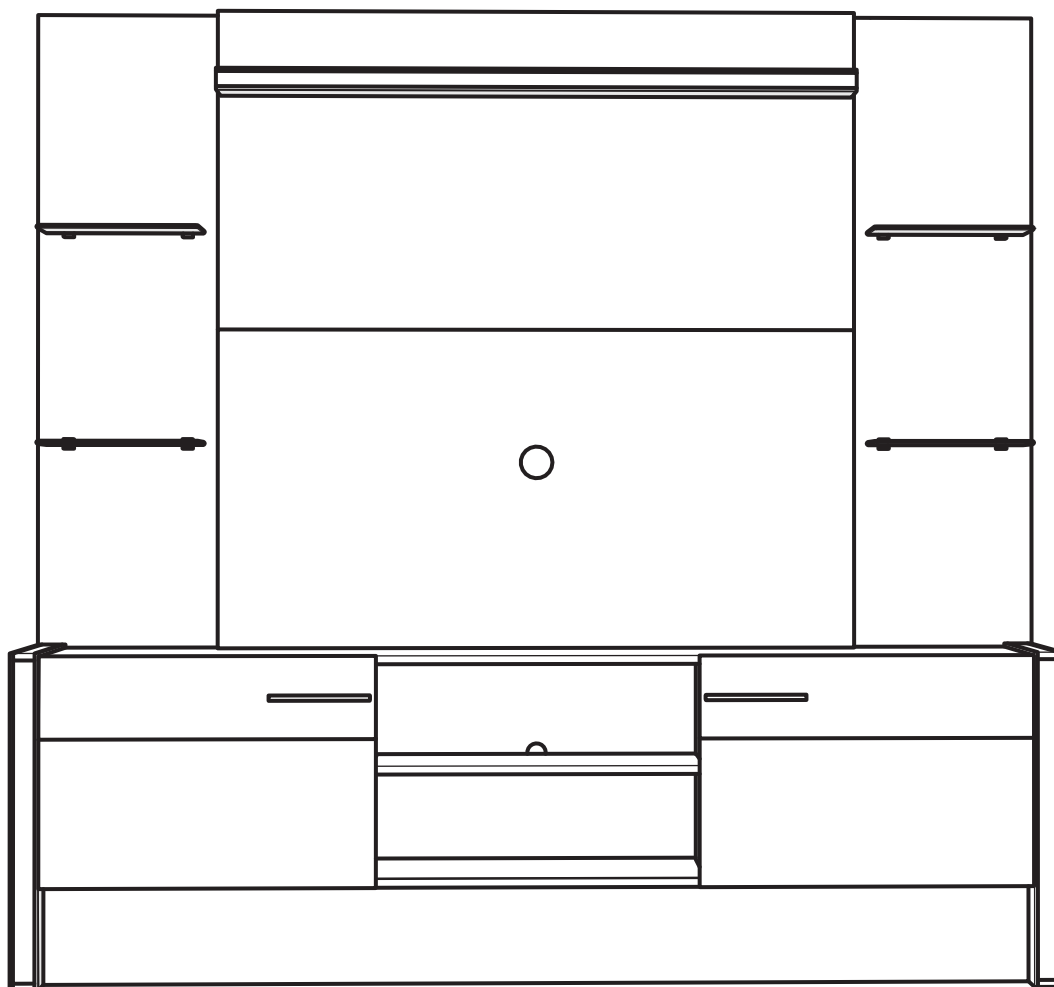


22900

ASSEMBLY INSTRUCTIONS
MANUAL DE MONTAGEM
INSTRUCCIONES DE MONTAJE



COD BR: 22900
COD US: 24400

Dimensões:

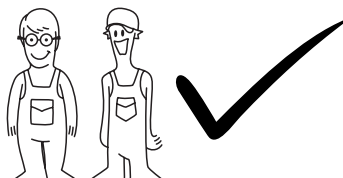
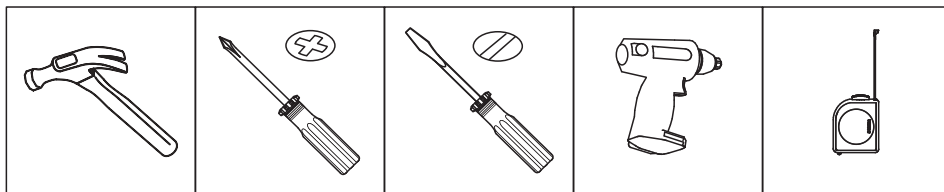
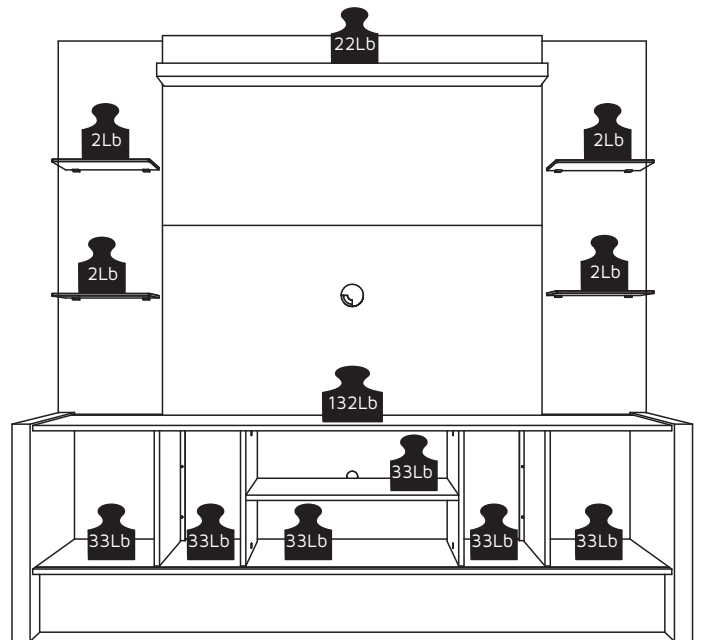
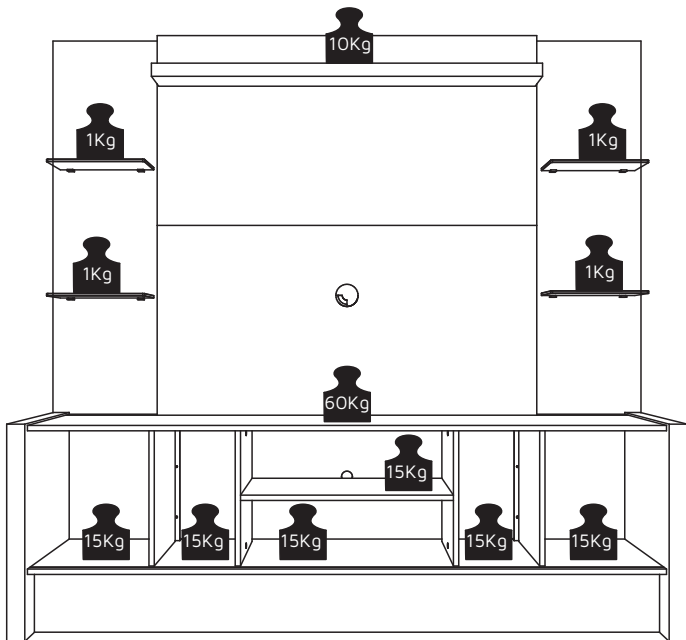
L: 1805 A: 595 P: 450 mm

Dimensiones:

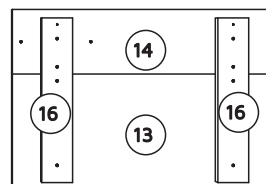
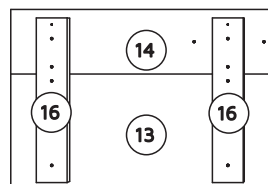
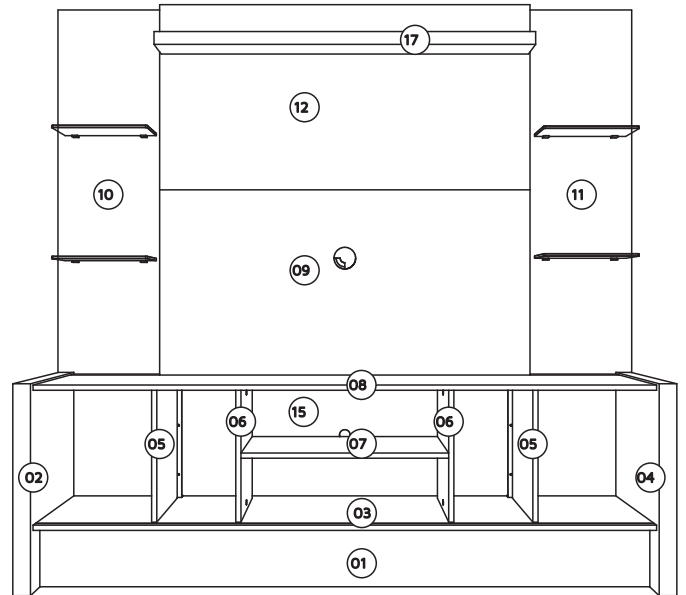
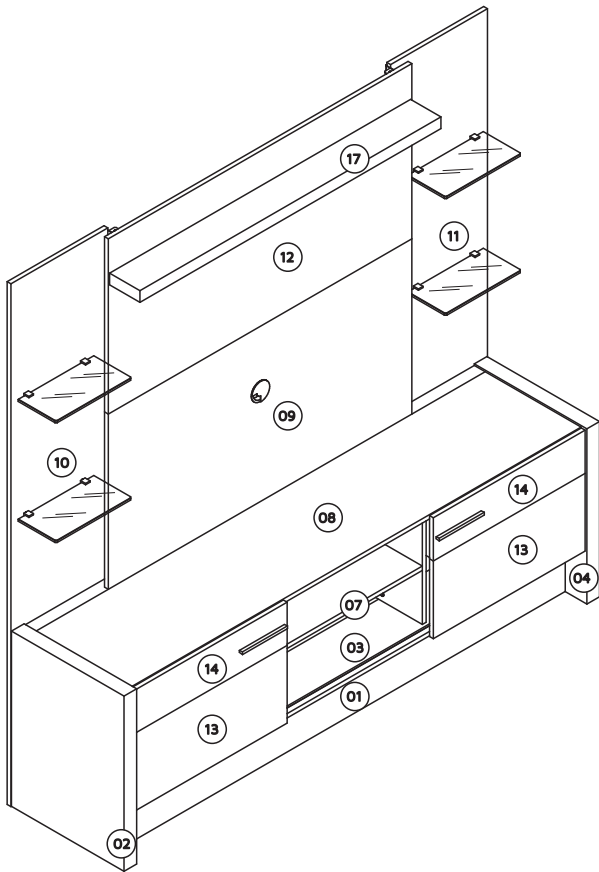
L: 1805 A: 595 P: 450 mm

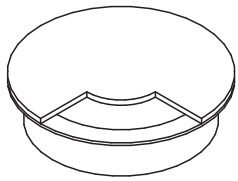
Dimensions:

W: 71.06 H: 23.42 D: 17.71 inches

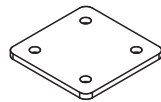


PEÇA	DESCRIÇÃO	QUANT.	CAIXA	PIEZA	DESCRIPCIÓN	CATIDAD	CAJA	PART	DESCRIPTION	QTY	BOX
001	BANDEIRA DA BASE	1	2	001	REFUERZO DE LA BASE	1	2	001	FRONT PIECE	1	2
002	LAT. ESQ. TAMB.	1	1	002	LAT. IZQ. TAMB.	1	1	002	LEFT SIDE TAMBURATO	1	1
003	BASE	1	3	003	BASE	1	3	003	BASE BOARD	1	3
004	LAT. DIR. TAMB.	1	1	004	LAT. DER. TAMB.	1	1	004	RIGHT SIDE TAMBURATO	1	1
005	LATERAL INTERNA	2	2	005	LATERAL INTERNA	2	2	005	INNER SIDE	2	2
006	LATERAL PRATELEIRA	2	2	006	LATERAL ESTANTE	2	2	006	INNER SIDE SHELF	2	2
007	PRATELEIRA	1	1	007	ESTANTE	1	1	007	CENTRAL SHELF	1	1
008	TAMPO	1	3	008	CUBIERTA	1	3	008	TOP BOARD	1	3
009	PAINEL HORIZONTAL	1	1	009	PANEL HORIZONTAL	1	1	009	BOTTOM PANEL	1	1
010	PAINEL VERTICAL ESQUERDO	1	2	010	PANEL VERTICAL IZQUIERDO	1	2	010	LEFT BACK PANEL	1	2
011	PAINEL VERTICAL DIREITO	1	2	011	PANEL VERTICAL DERECHO	1	2	011	RIGHT BACK PANEL	1	2
012	PAINEL HORIZONTAL	1	1	012	PANEL HORIZONTAL	1	1	012	TOP PANEL	1	1
013	PORTA INFERIOR	2	1	013	PUERTA INFERIOR	2	1	013	DOOR	2	1
014	PORTA SUPERIOR	2	1	014	PUERTA SUPERIOR	2	1	014	TOP PART OF THE DOOR	2	1
015	FUNDO	1	1	015	FONDO	1	1	015	BACKPLATE	1	1
016	SARRAFO DA PORTA	4	2	016	SOPORTE DA PORTA	4	2	016	BATTENS DOOR	4	2
017	PRATELEIRA SUP	1	1	017	ESTANTE SUP	1	1	017	TOP SHELF	1	1

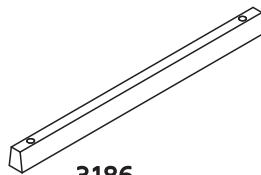




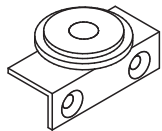
PASSA FIO
PASAJE DE ALAMBRE
WIRE CHANNEL



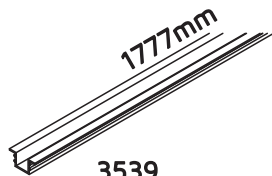
2014



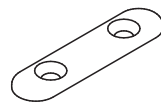
3186



3534



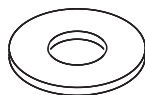
3539



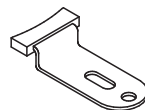
0136



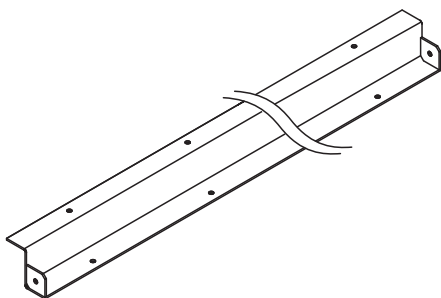
4552



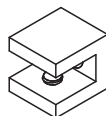
4479



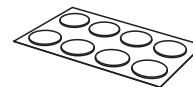
3888



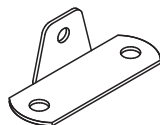
3899



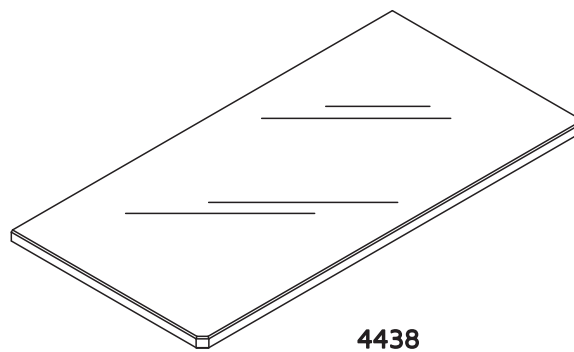
4439



Adesivo
Adhesivo
Sticker



3435



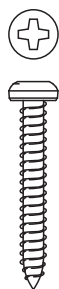
4438



3527



3187



0996



1533



4551



0329



0357



0599

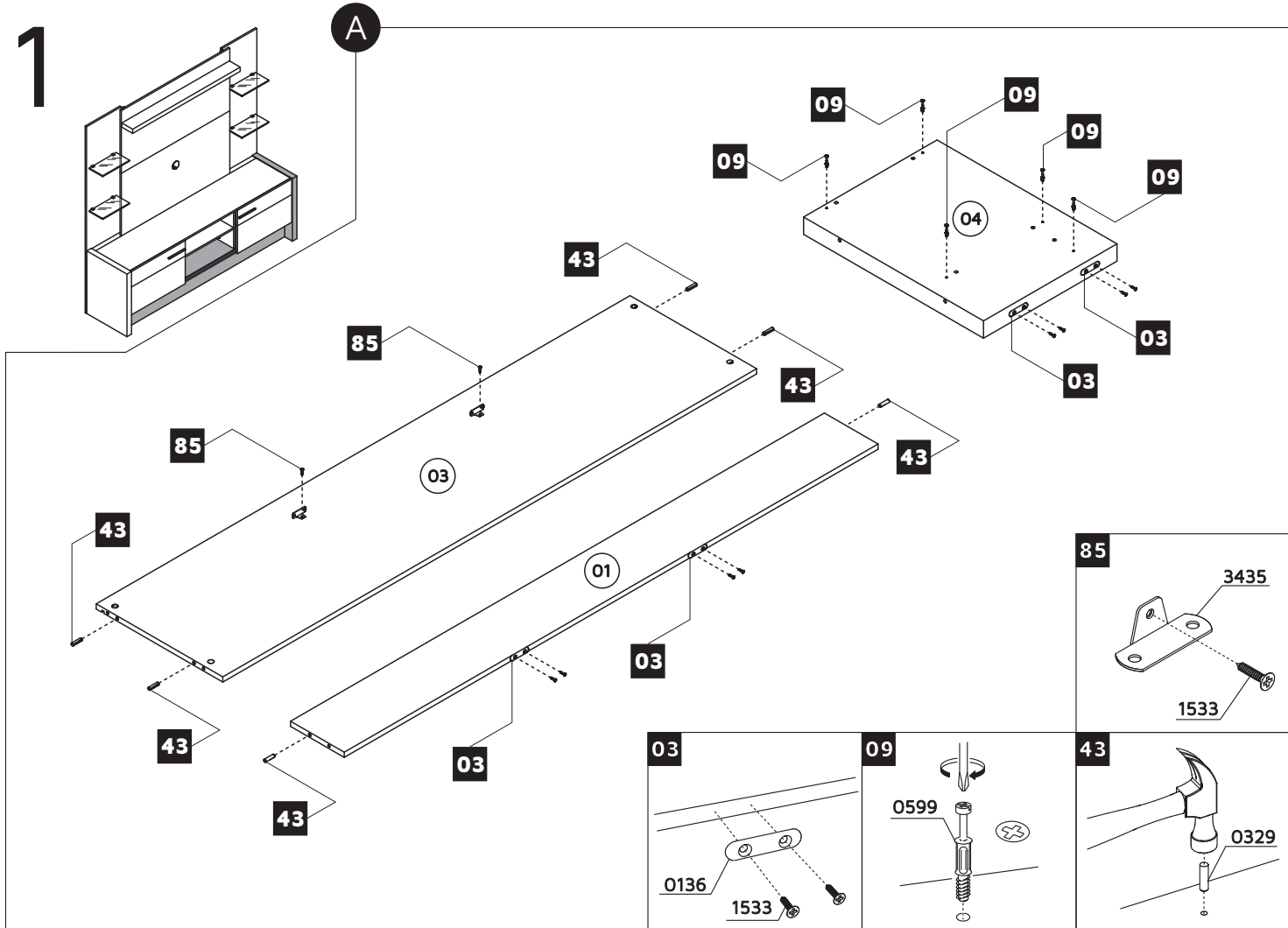


0494

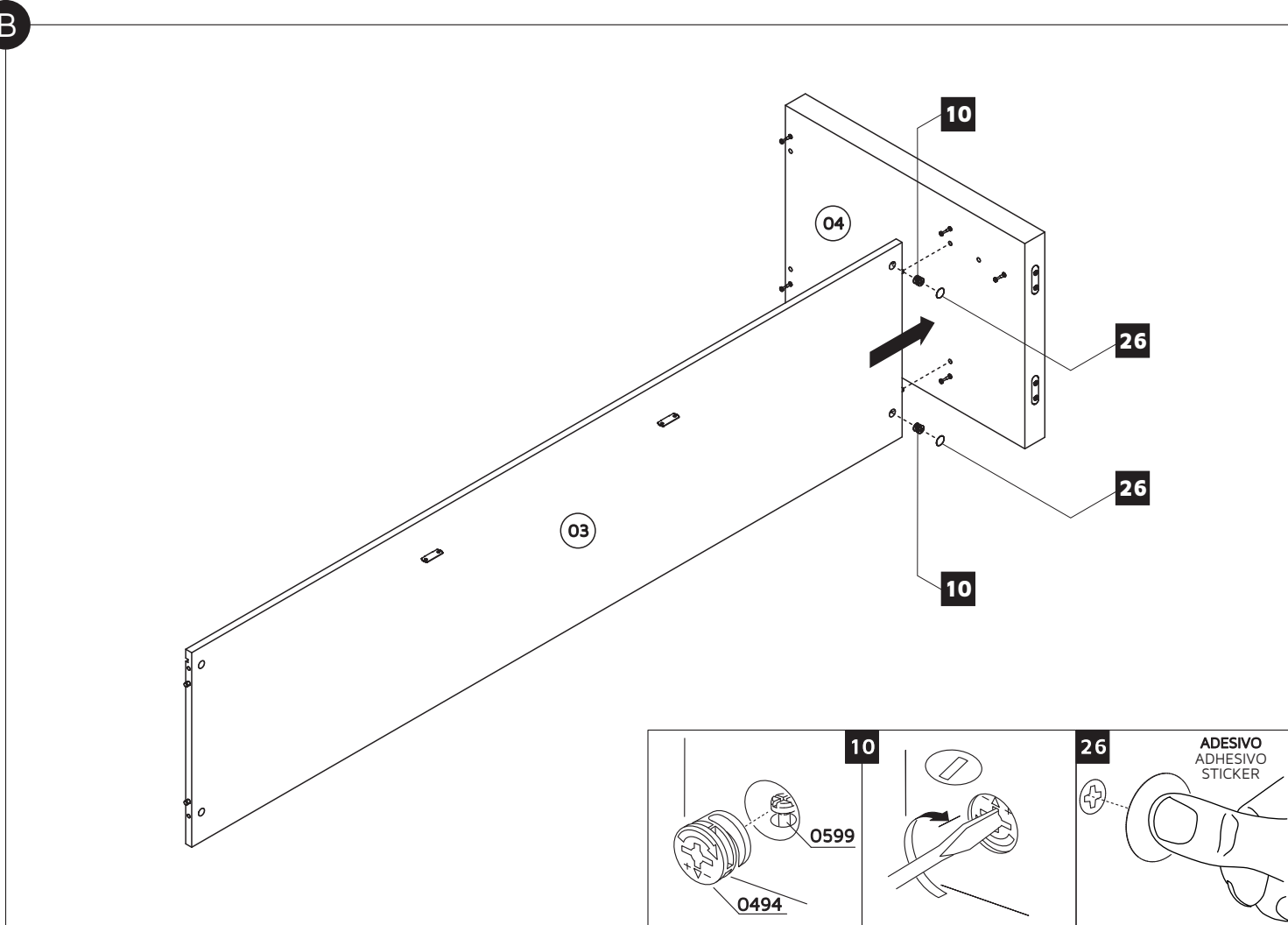
PEÇA	QD	
PIEZA	CTD	
PART	QTY	
PASSA FIO	UN	1,0000
00002014	UN	1,0000
00003186	UN	2,0000
00003534	UN	2,0000
00003539	UN	2,0000
00003888	UN	2,0000
00003899	UN	2,0000
00000136	UN	8,0000
00000996	CT	0,1600
00003187	CT	0,0400
00003435	UN	2,0000
00003557	CT	0,4400
00004439	CT	8,0000
ADESIVO	UN	4,0000
00004479	CT	0,0800
00004551	CT	0,0800
00004552	CT	0,0800
00000329	MI	0,0370
00000494	UN	14,0000
00000599	UN	14,0000
00001533	CT	0,2200
00003527	CT	0,1500
00000357	KG	0,0050
00004438	UN	4,0000

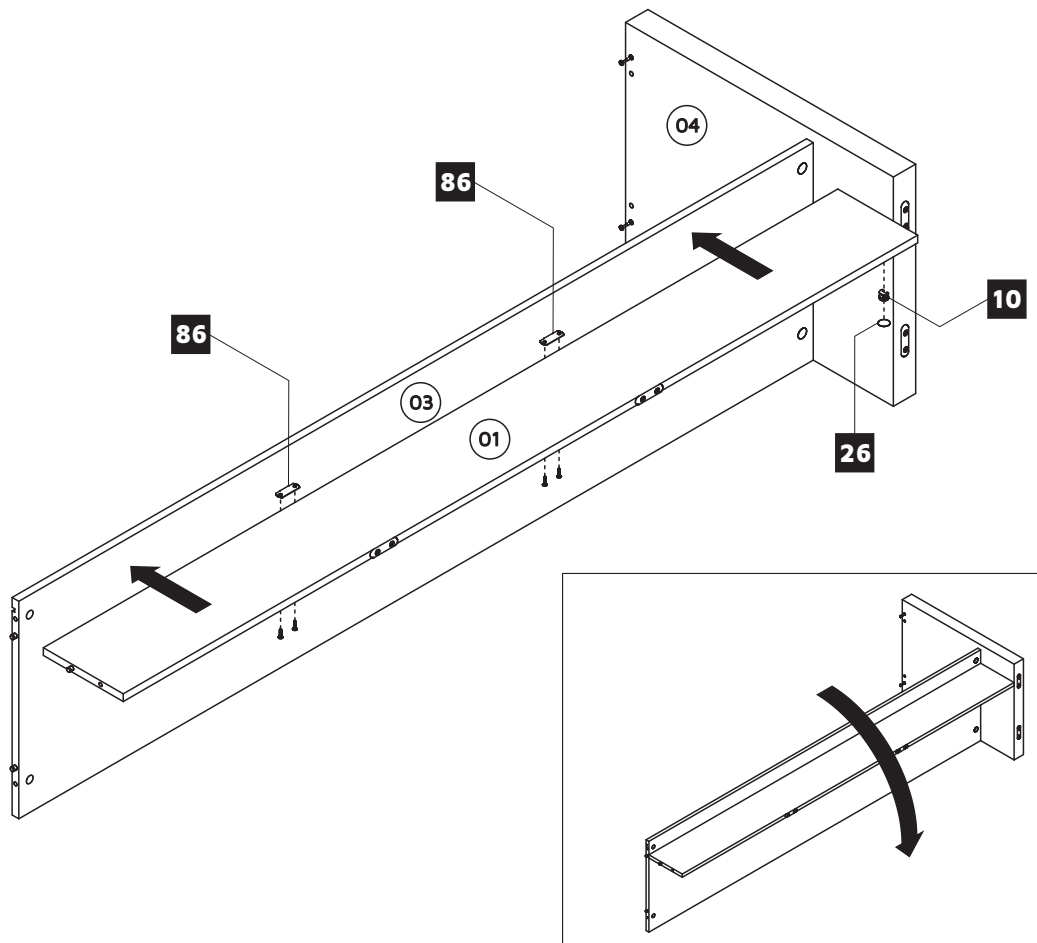
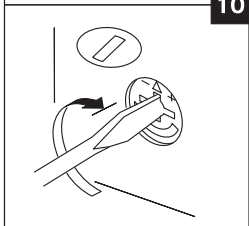
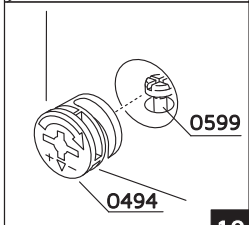
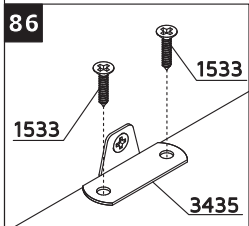
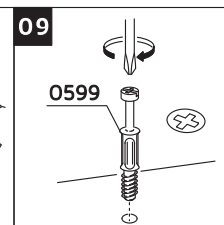
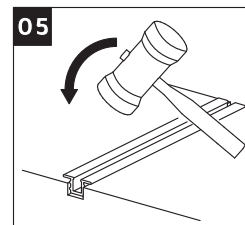
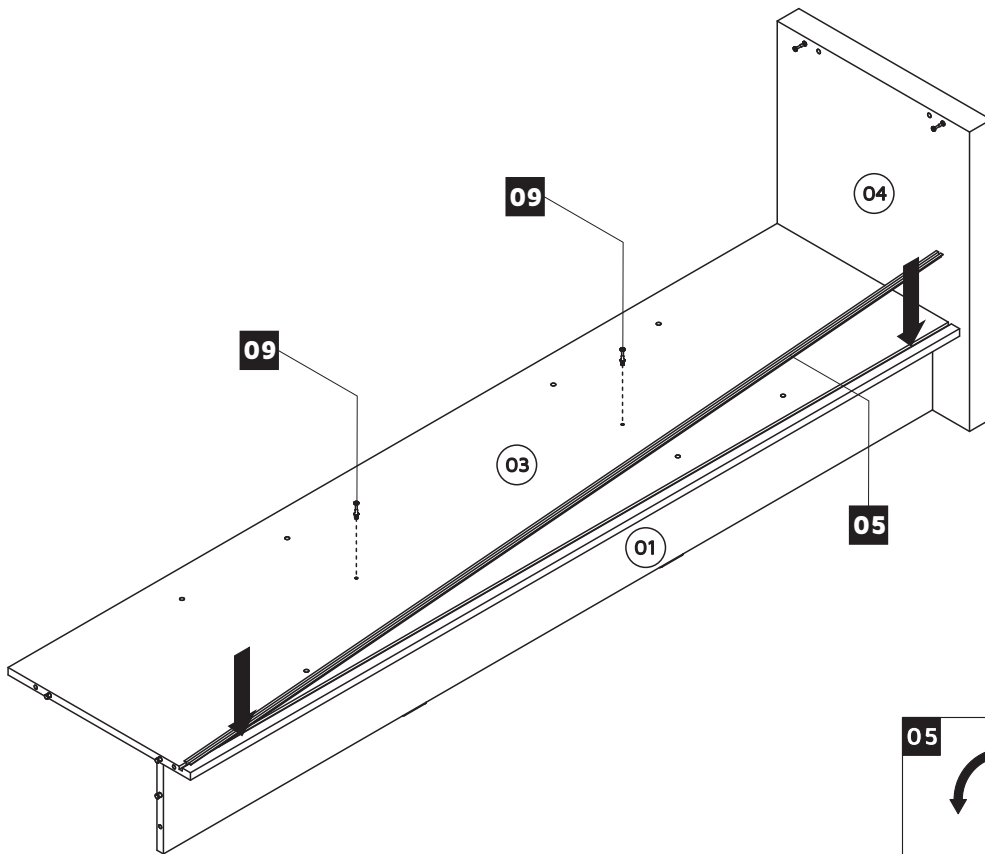
1

A



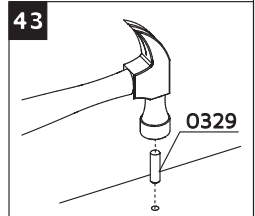
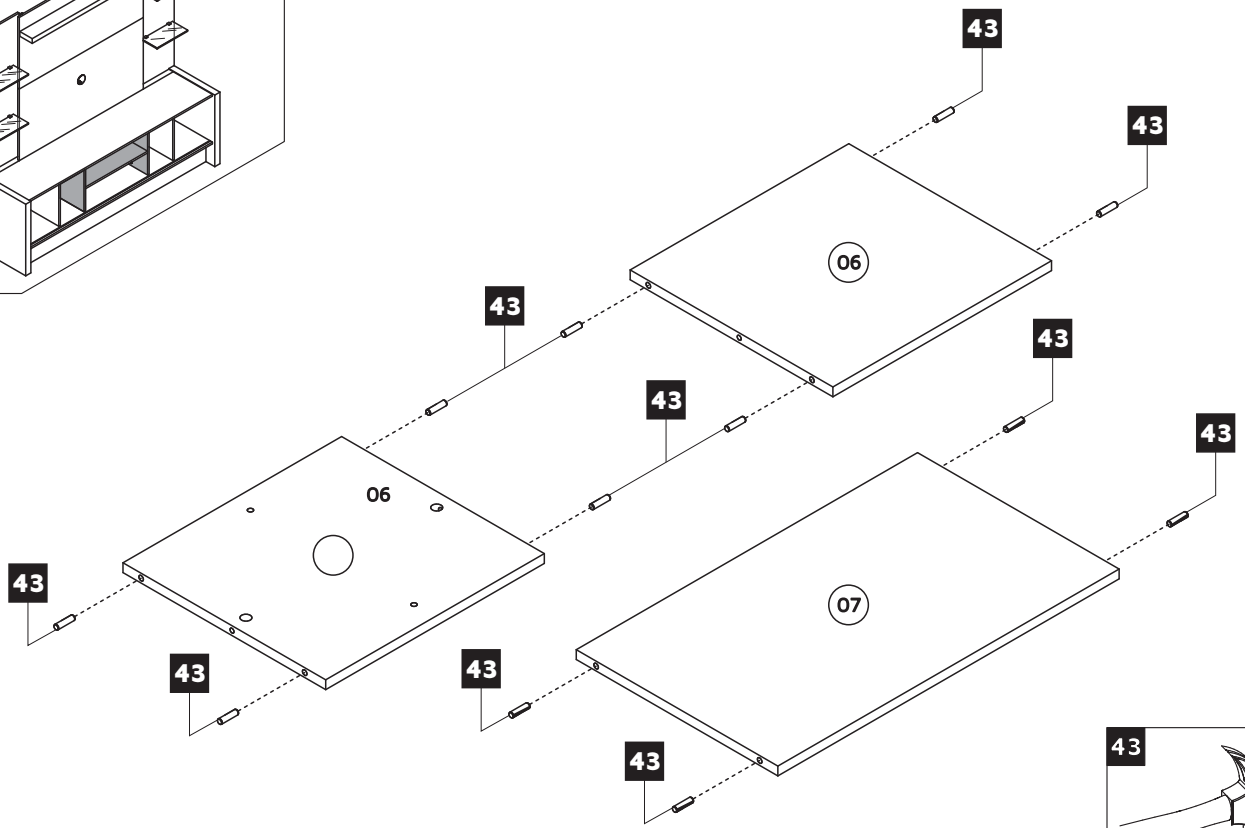
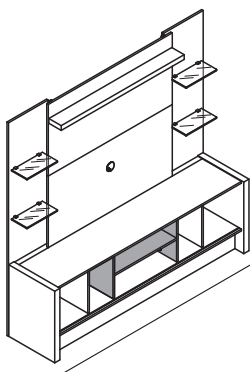
B



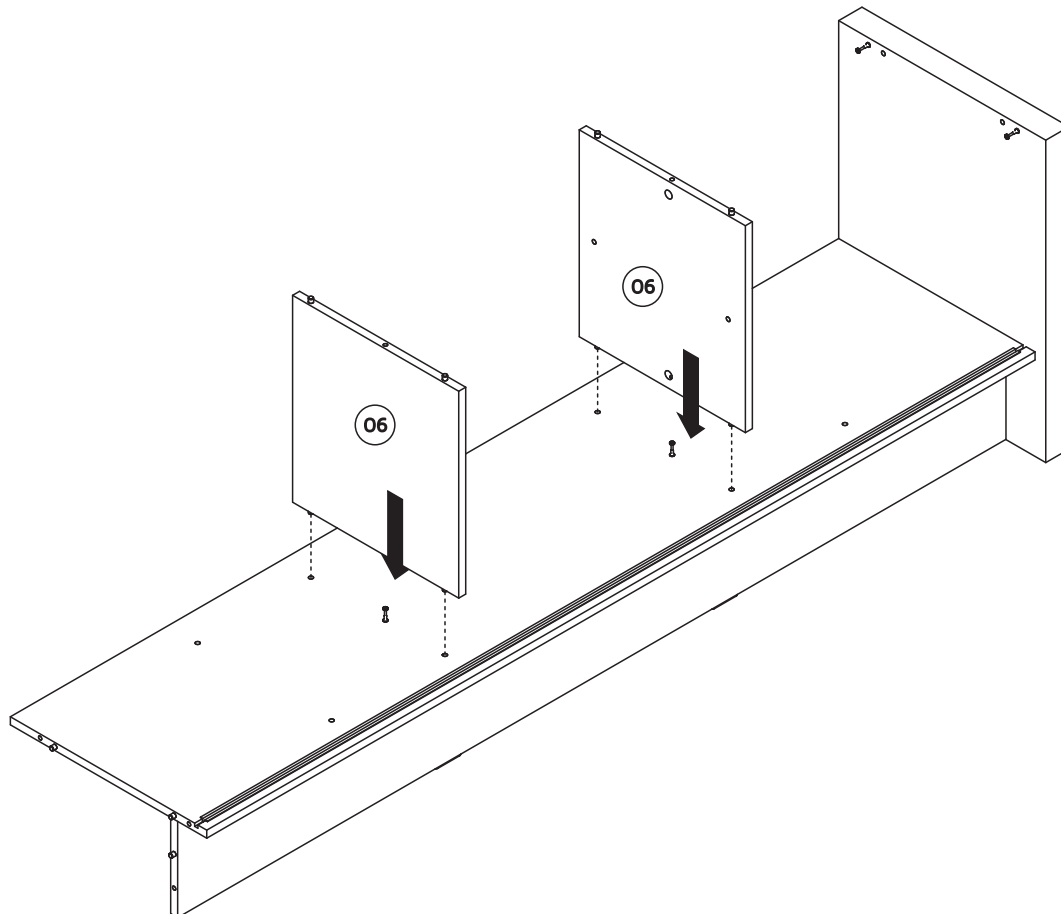
C**D**

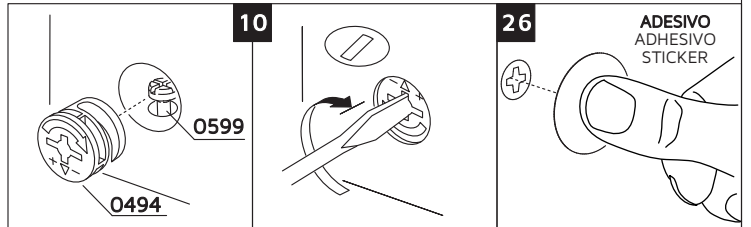
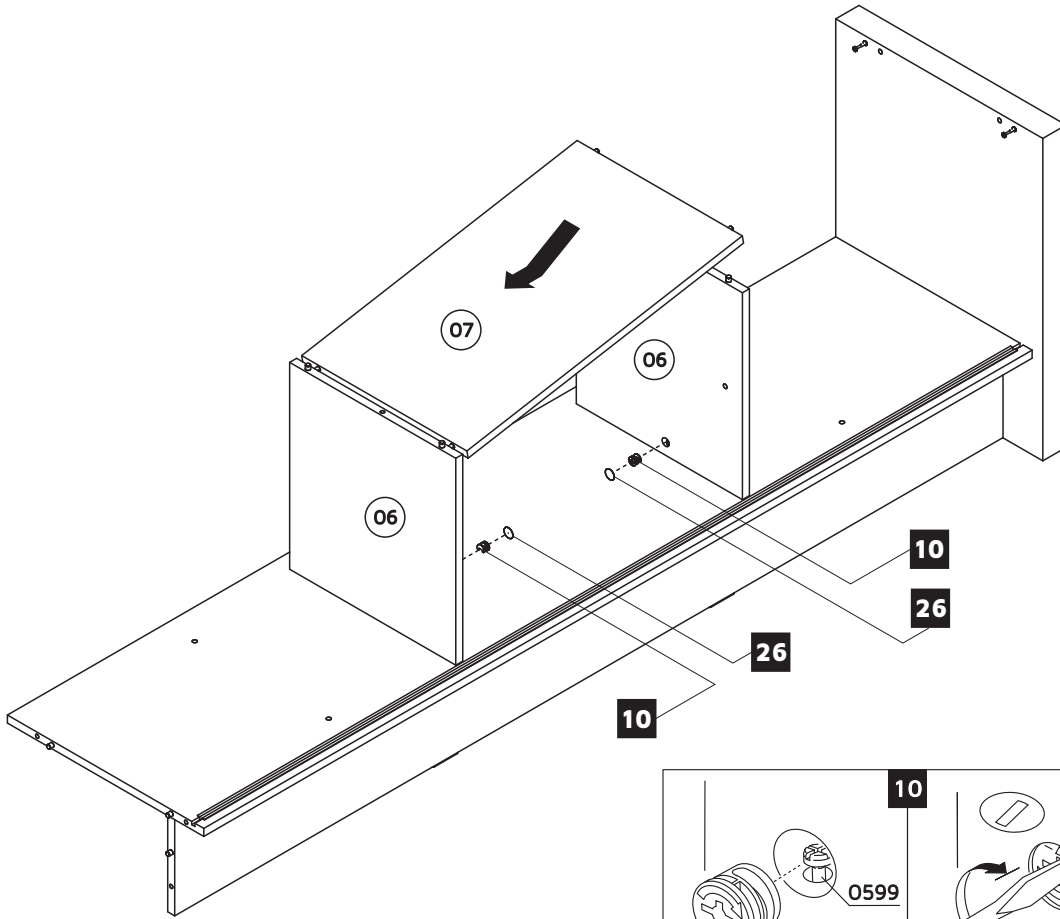
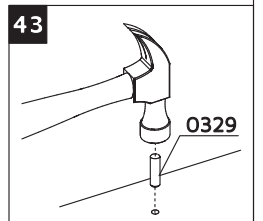
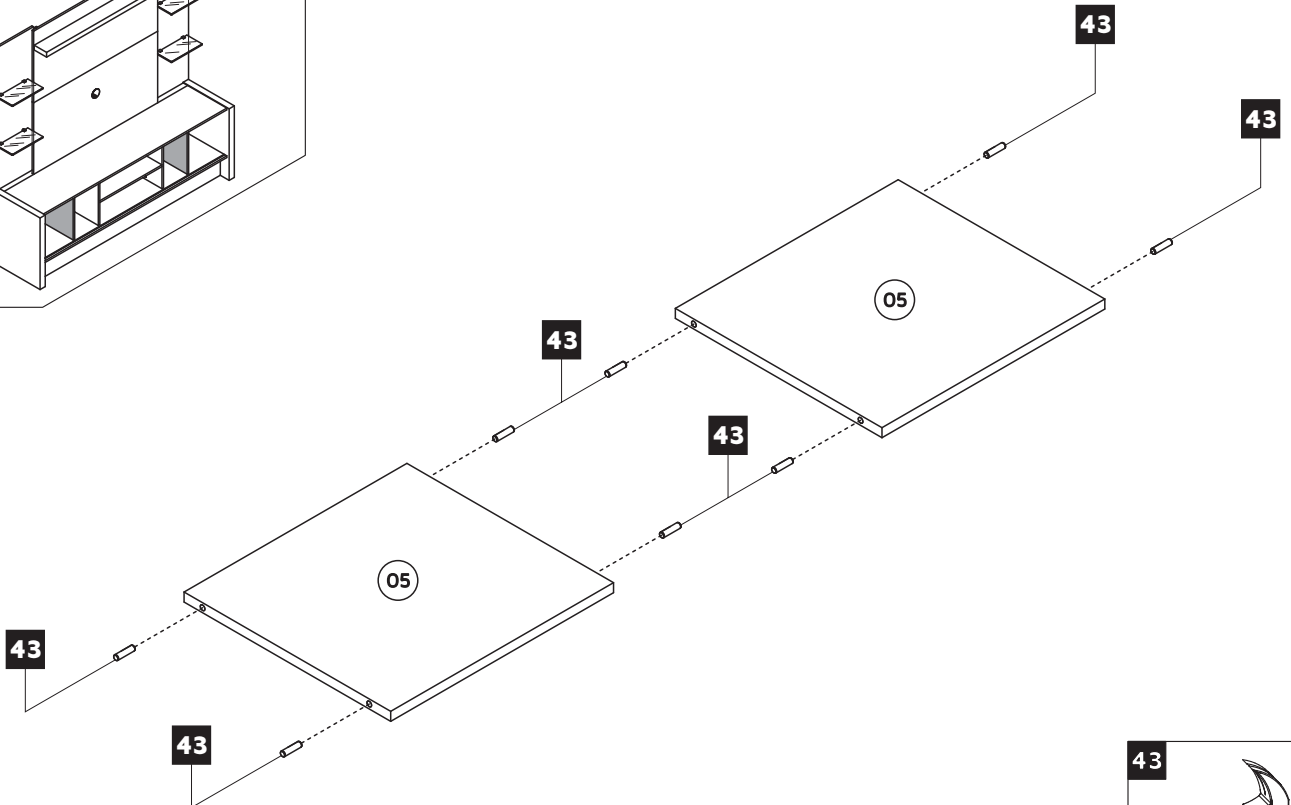
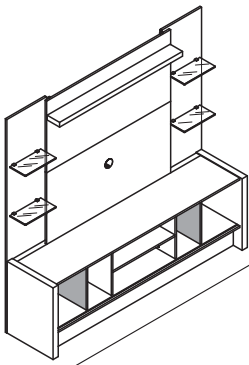
2

A

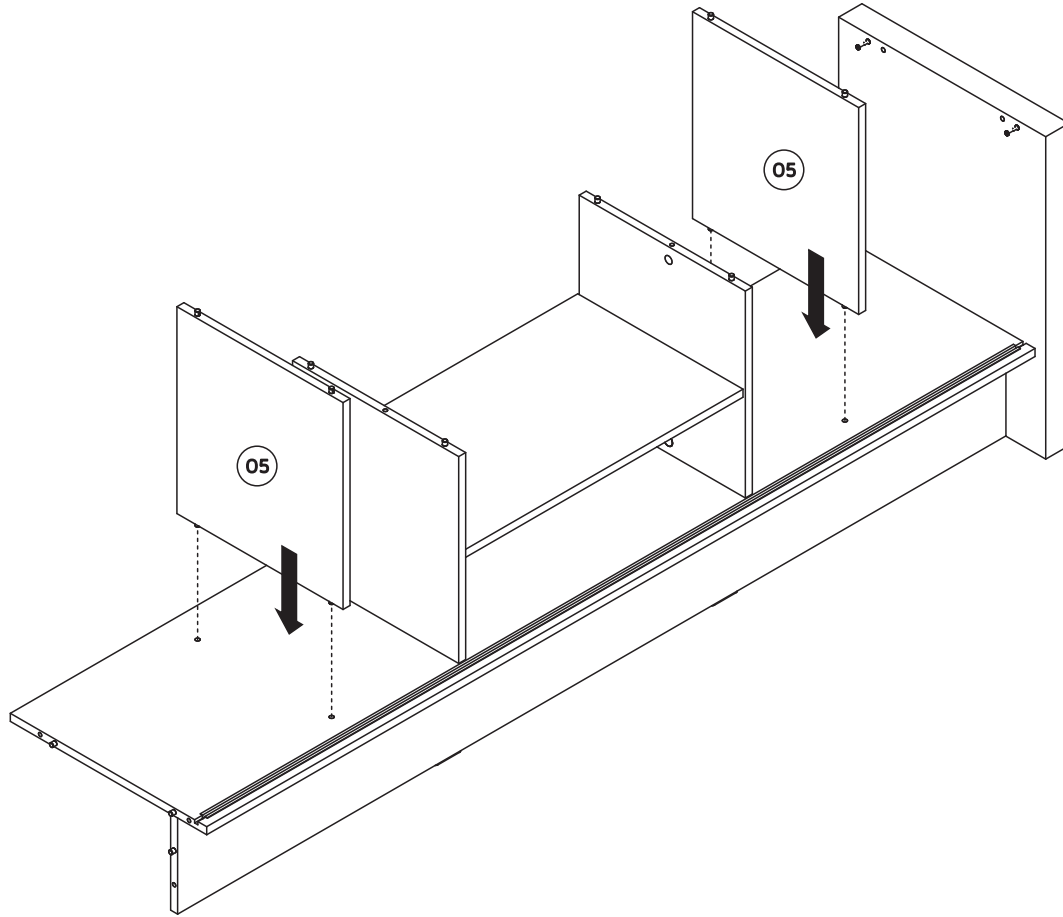


B



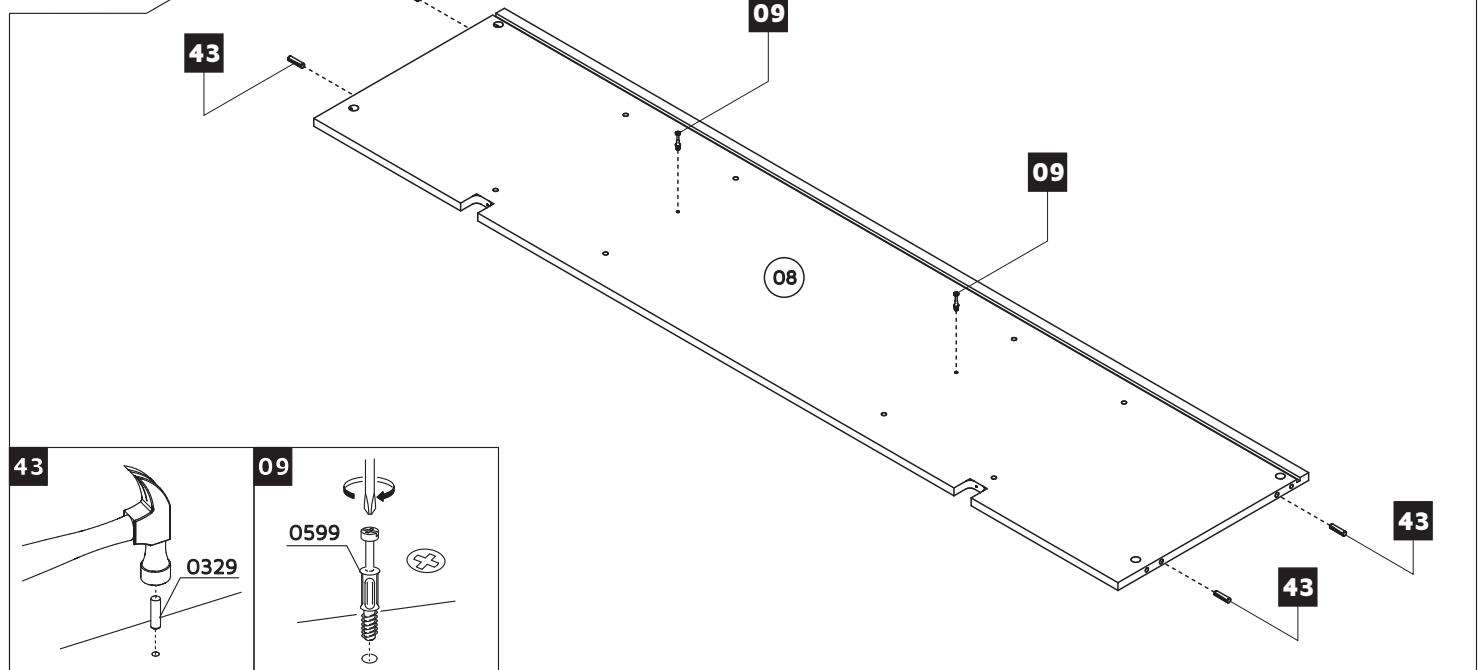
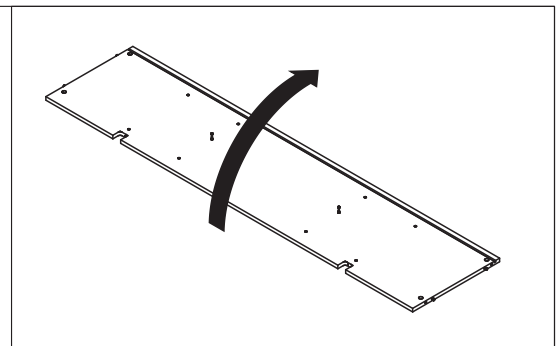
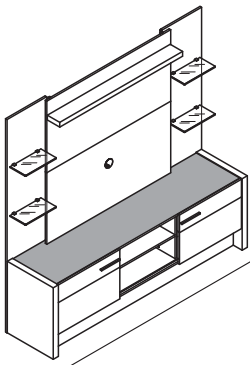
C**3****A**

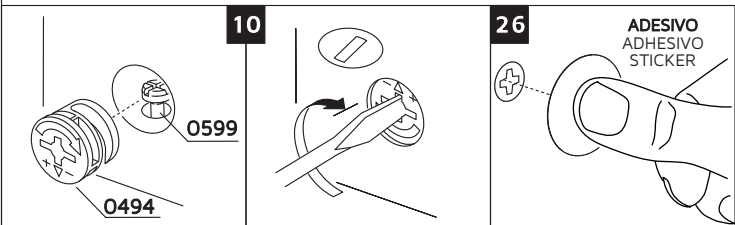
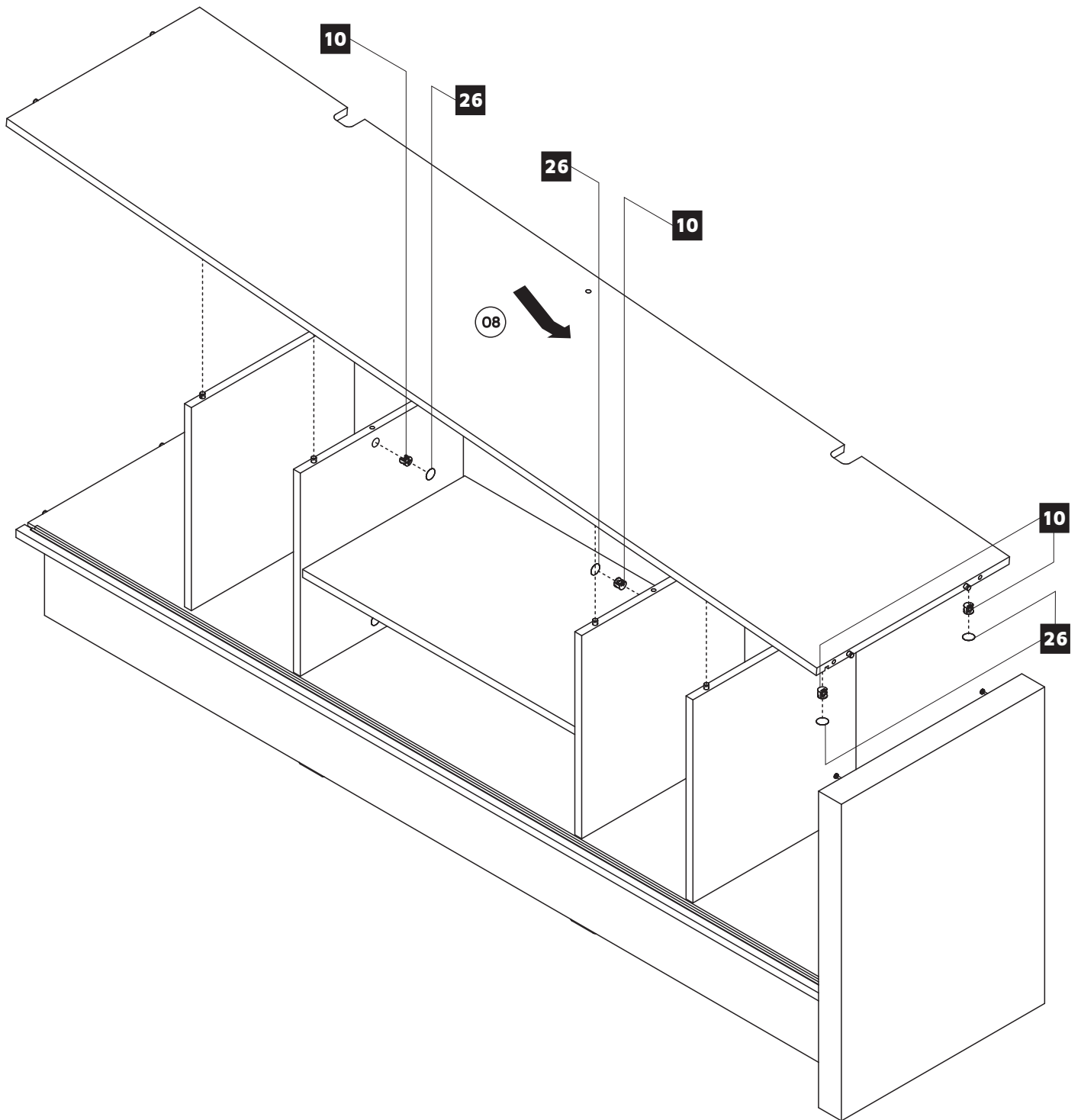
B



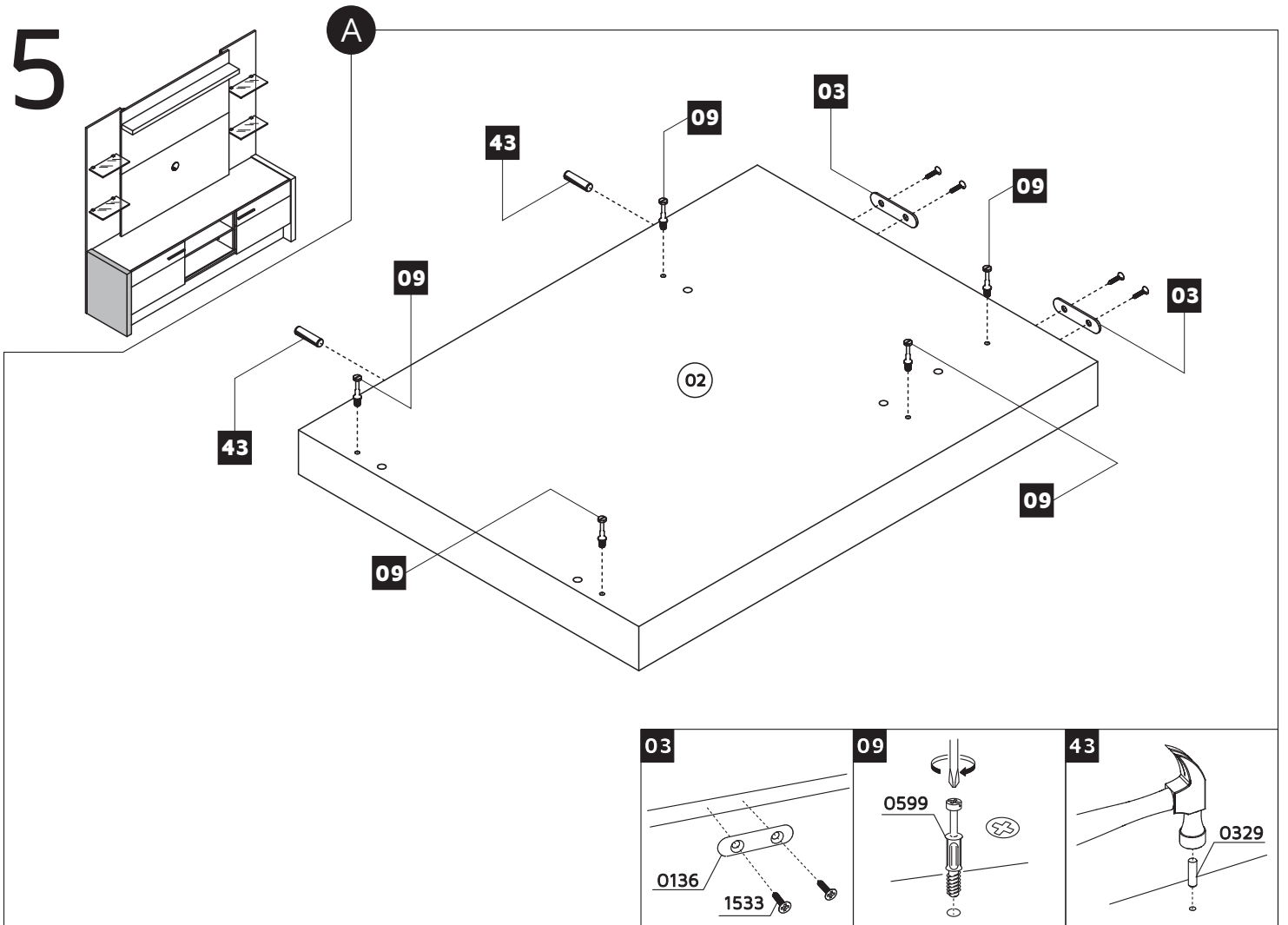
4

A

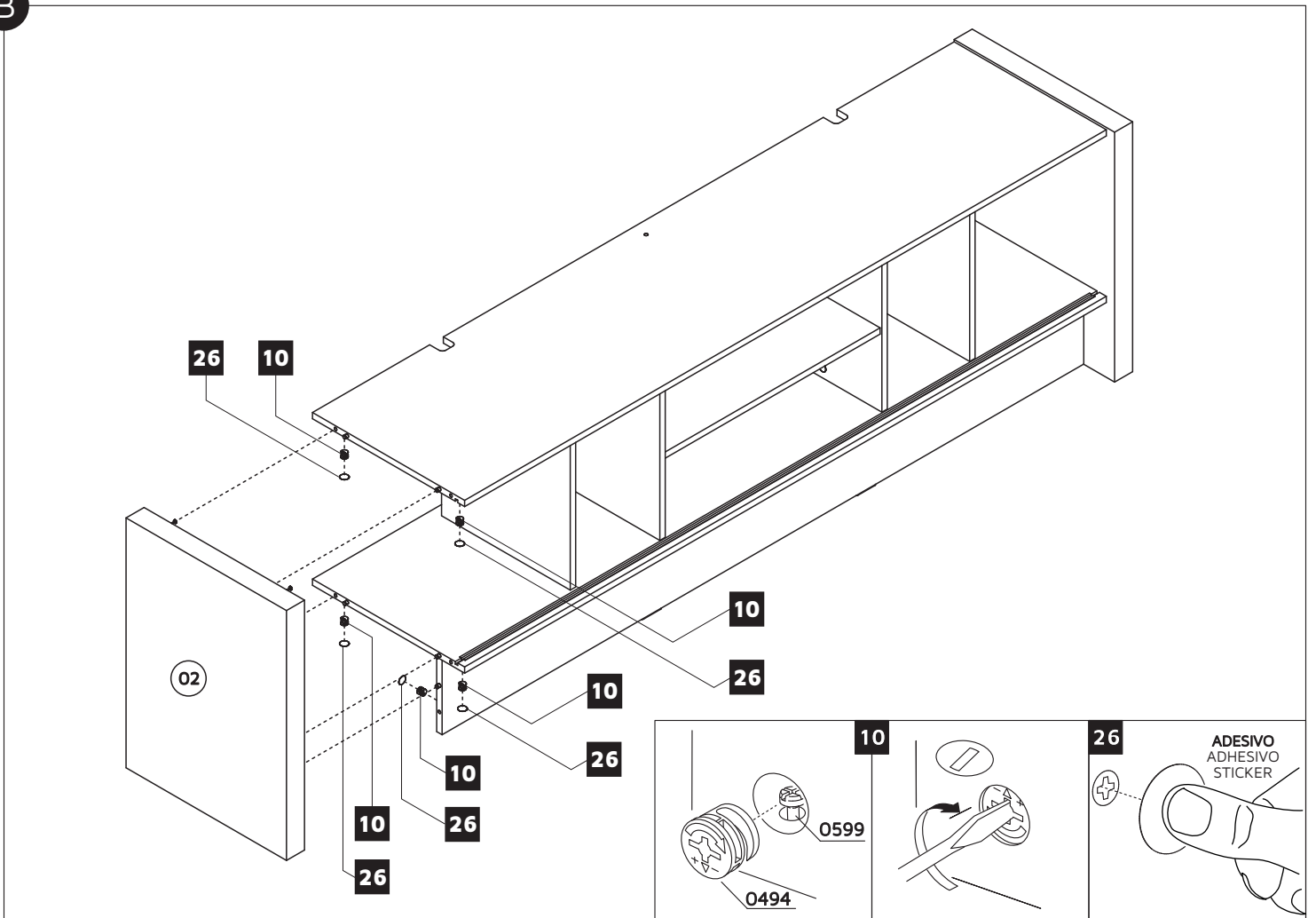




5

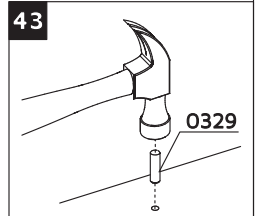
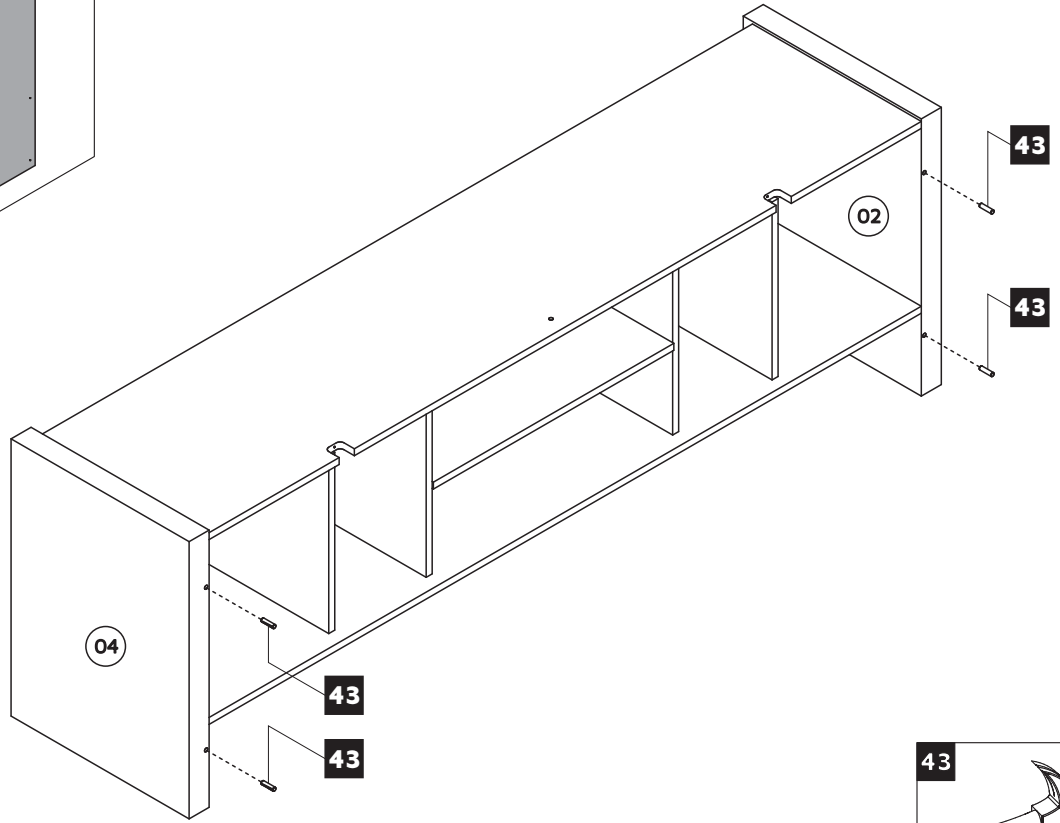
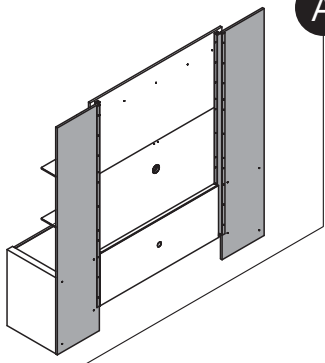


B

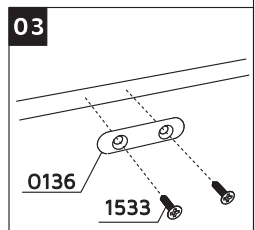
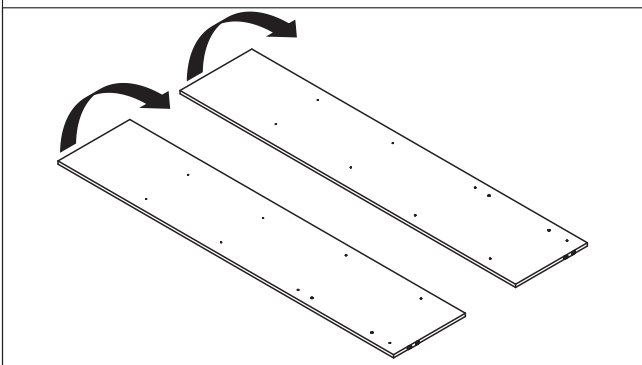
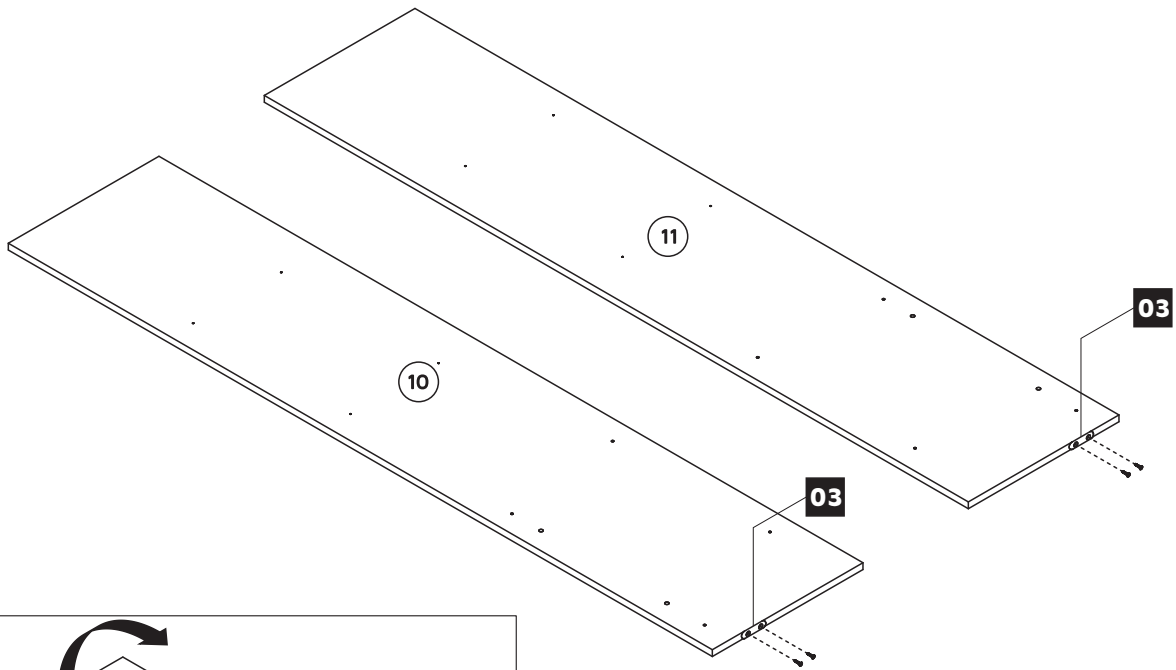


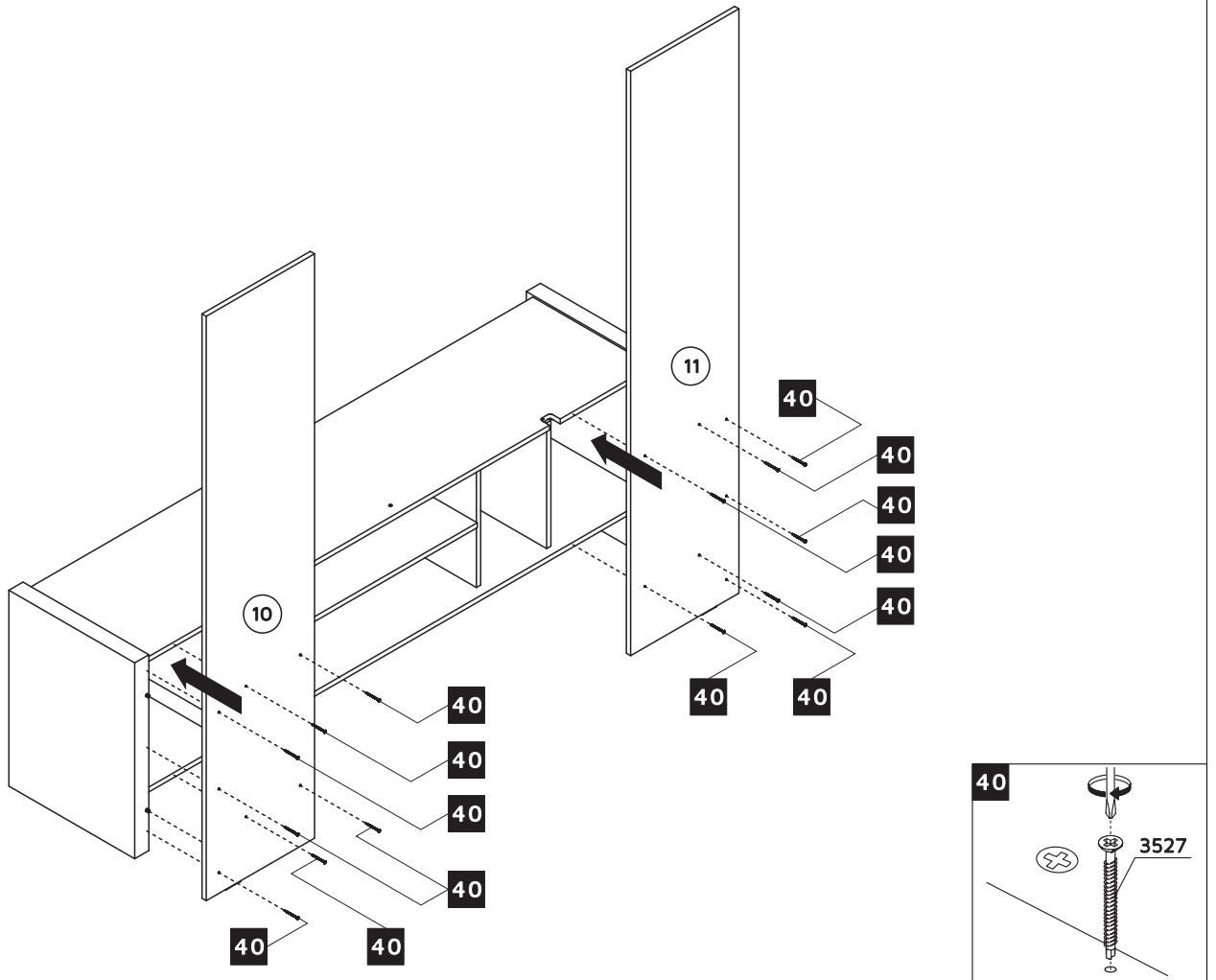
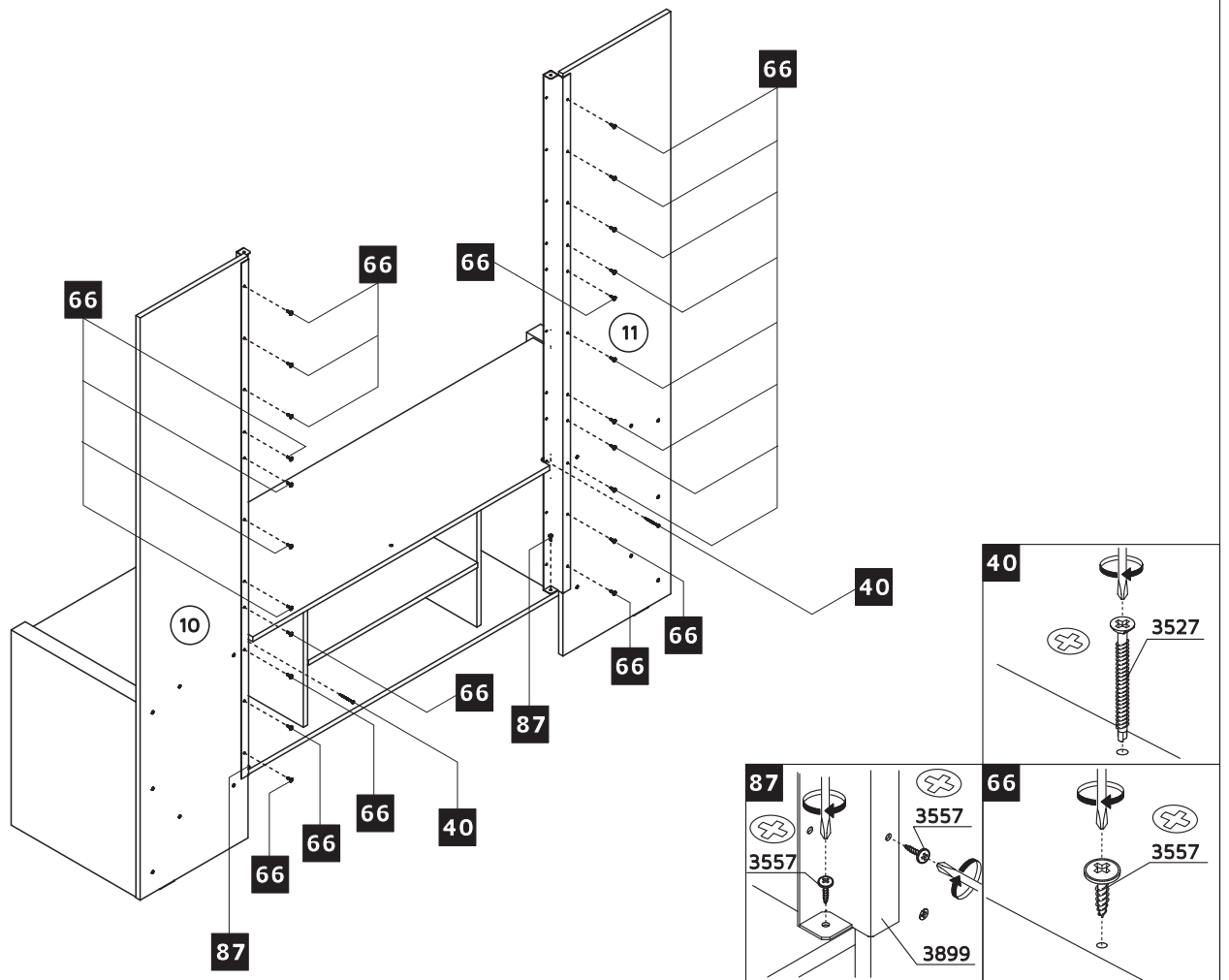
6

A



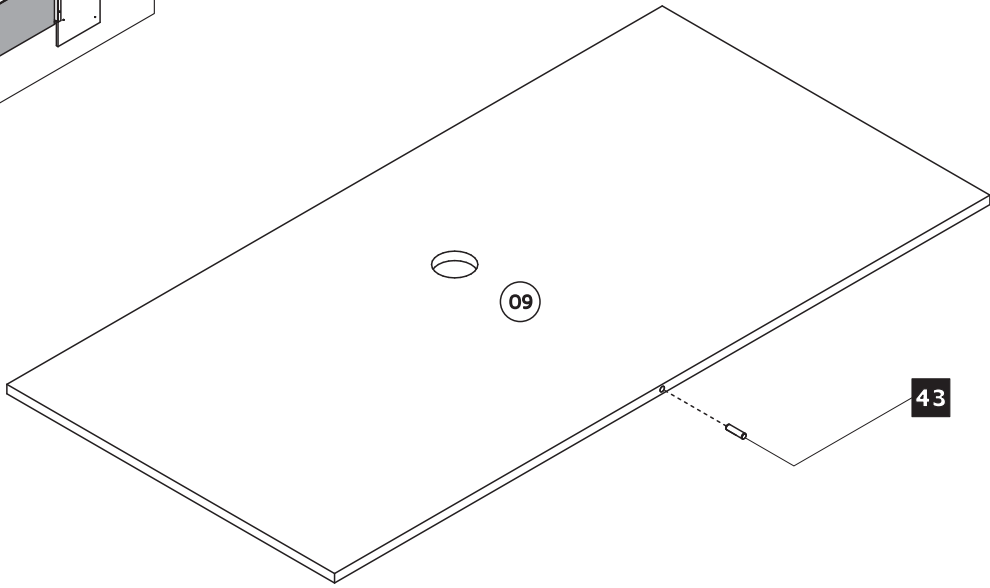
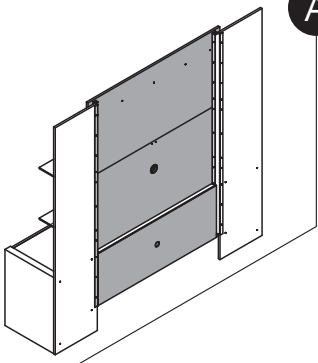
B



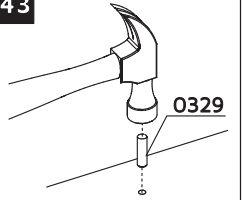
C**D**

7

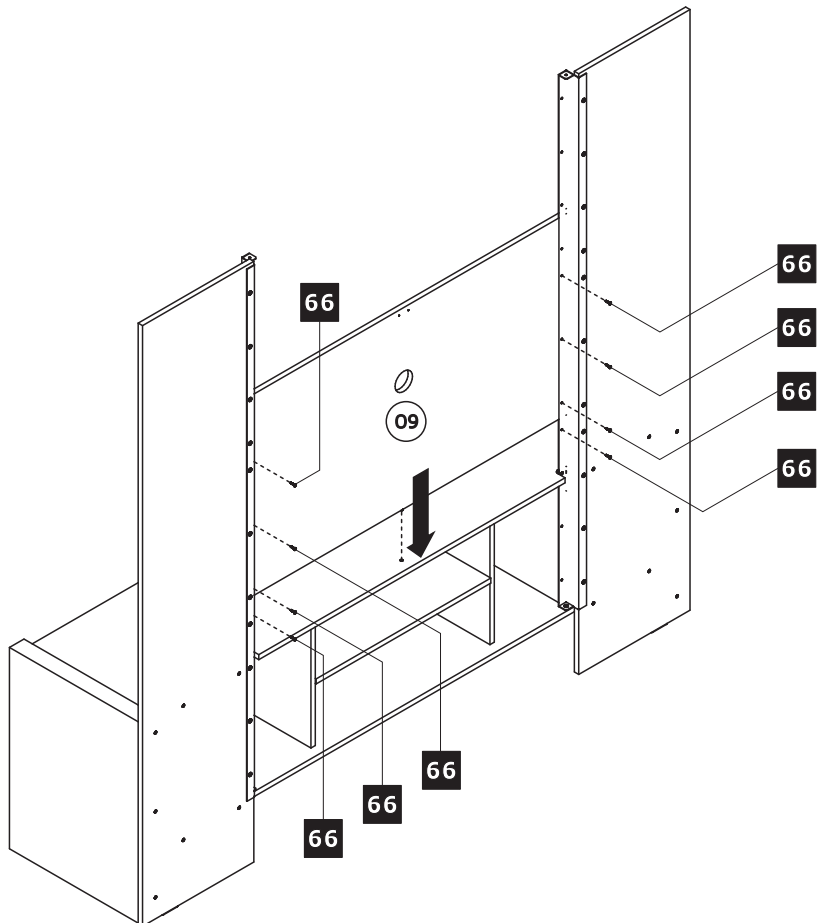
A



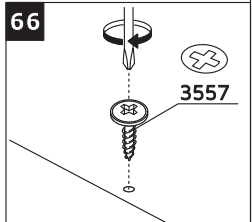
43

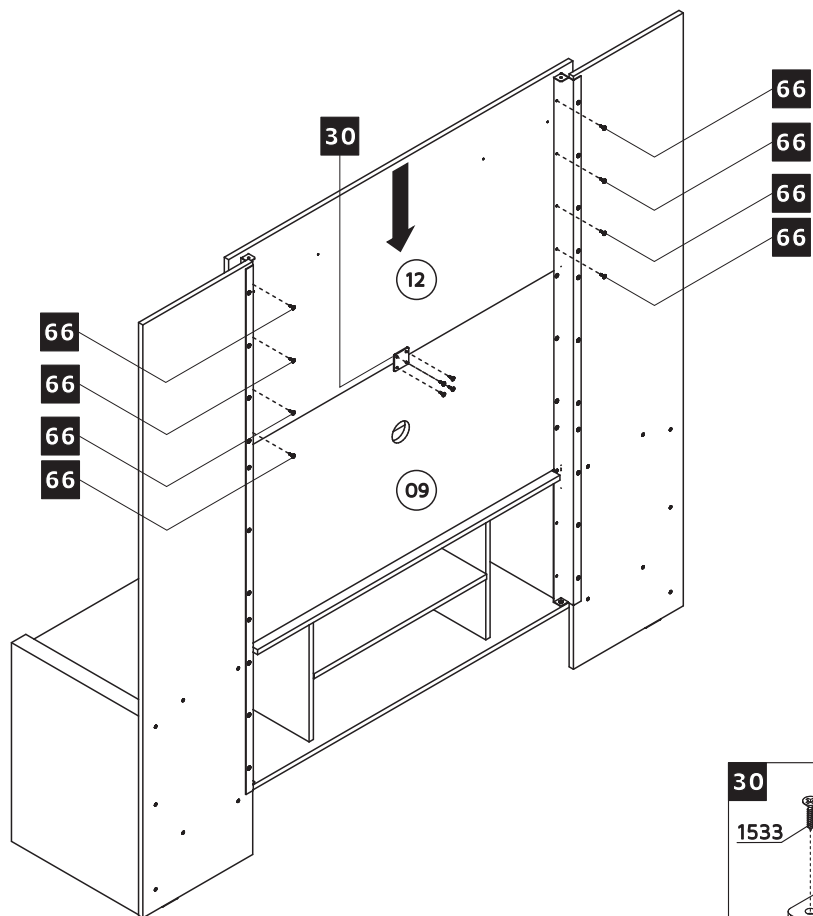
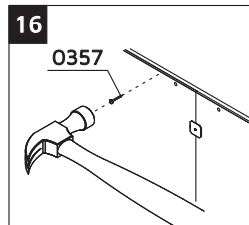
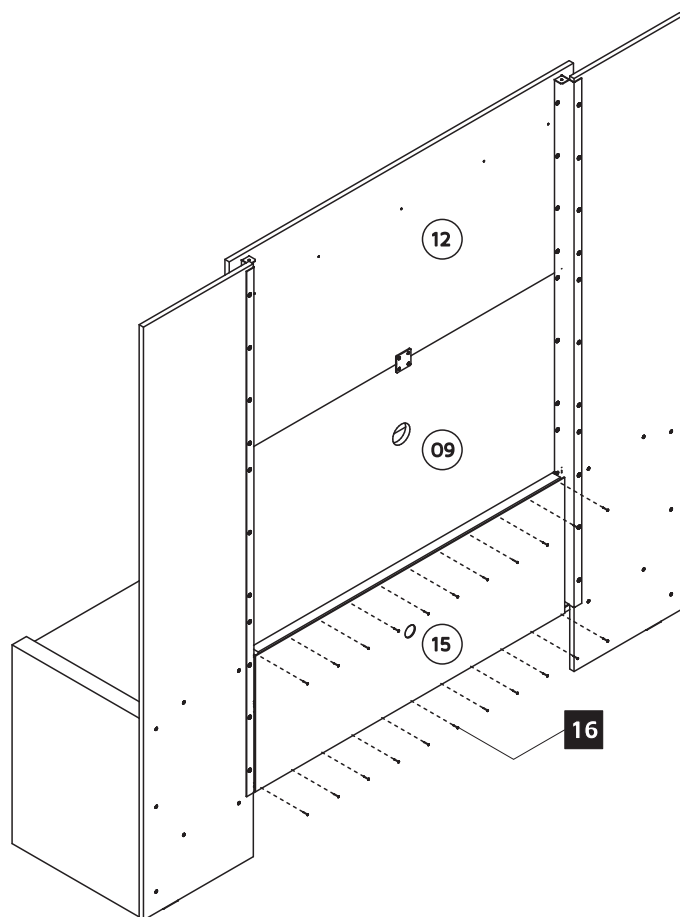


B

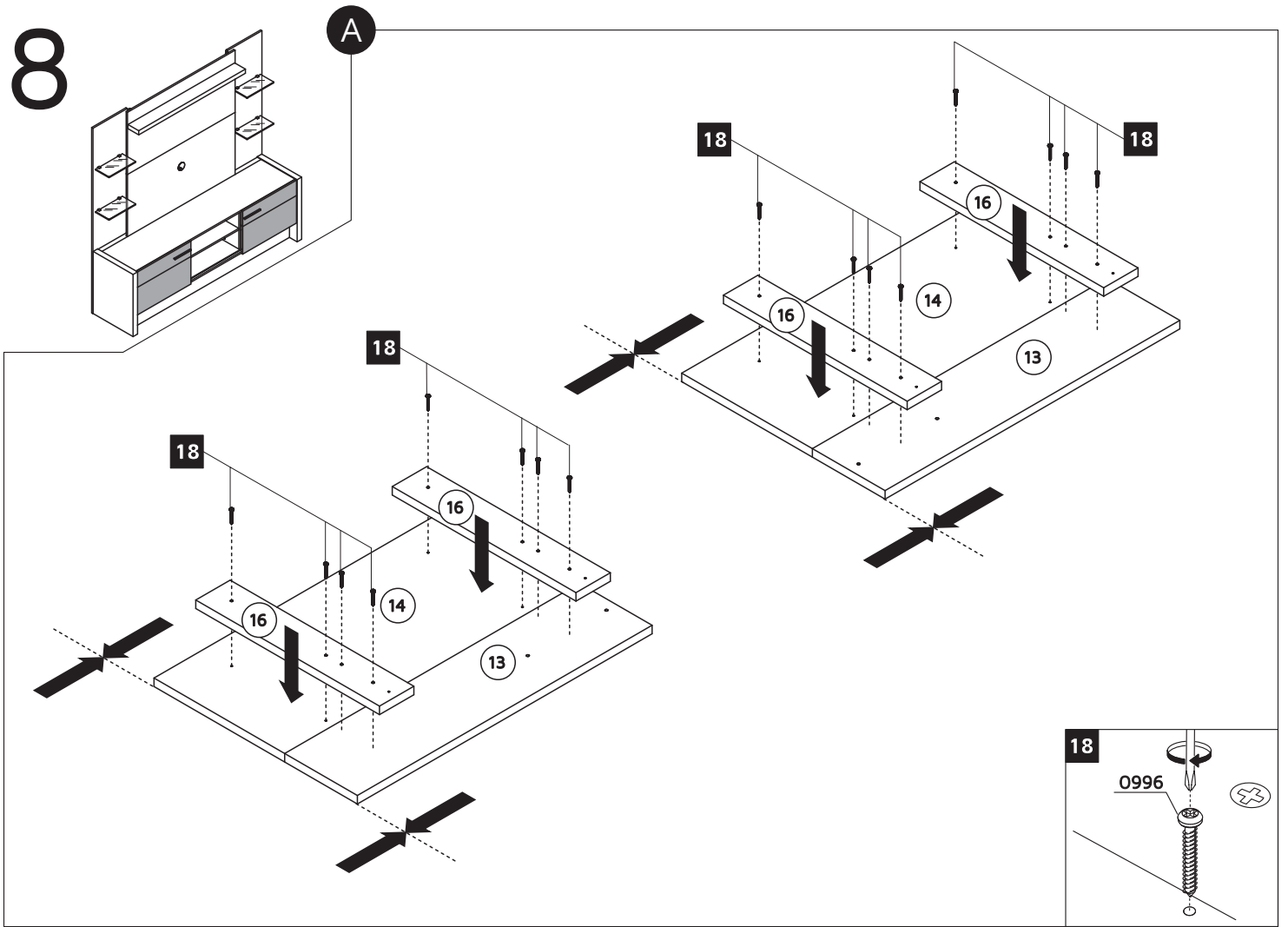


66

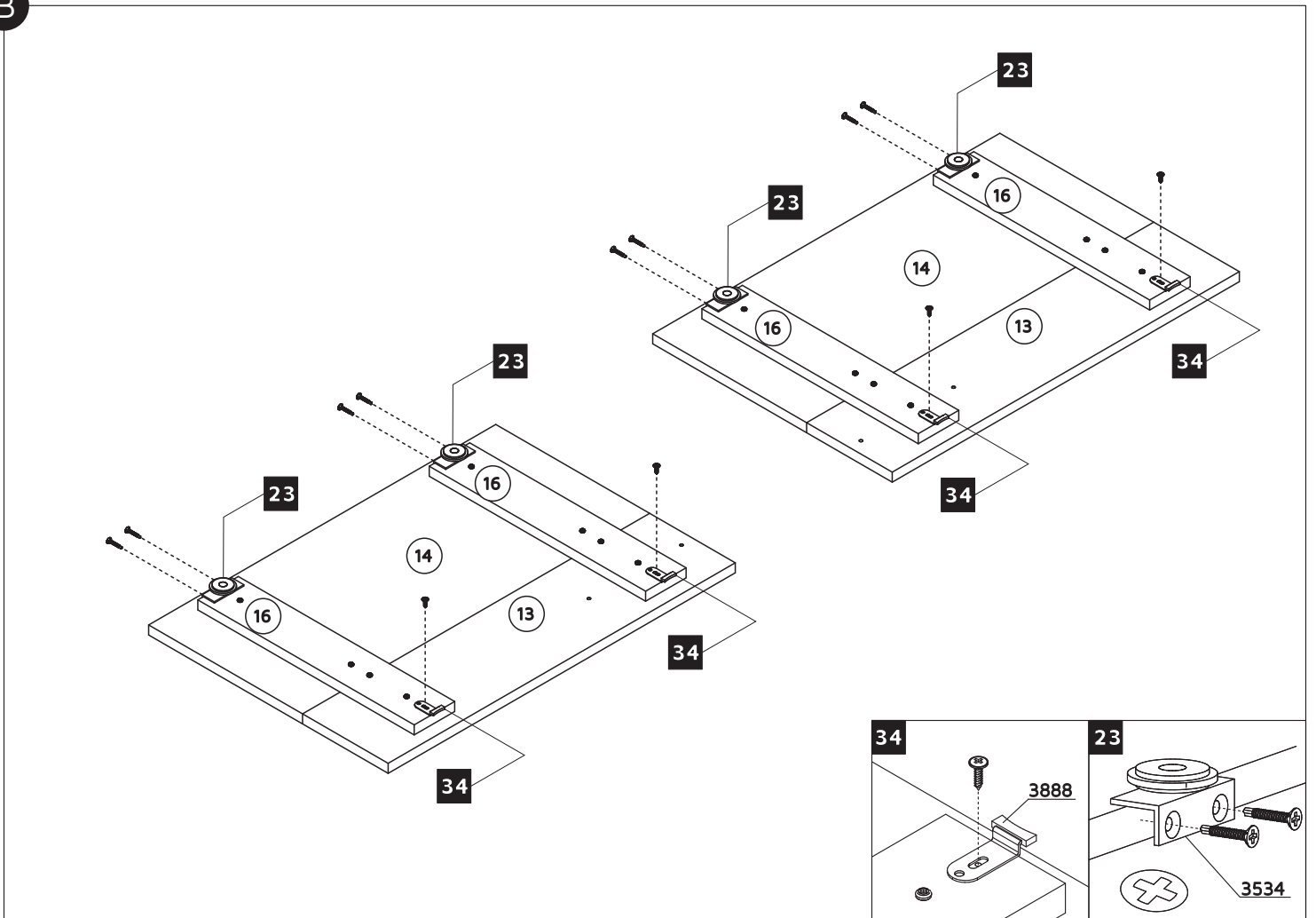


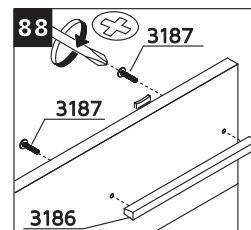
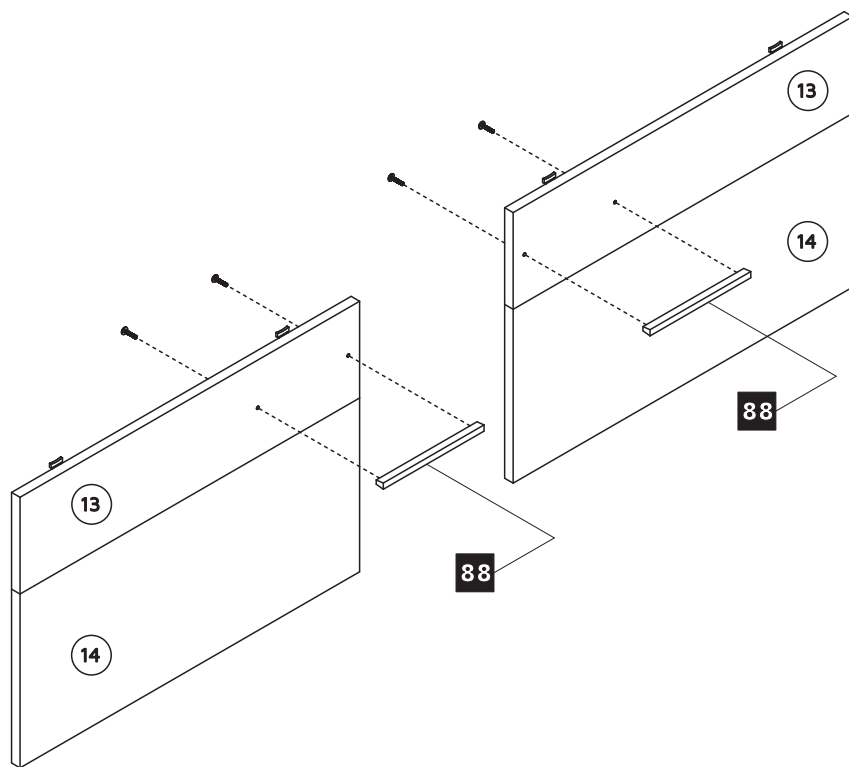
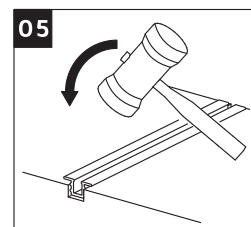
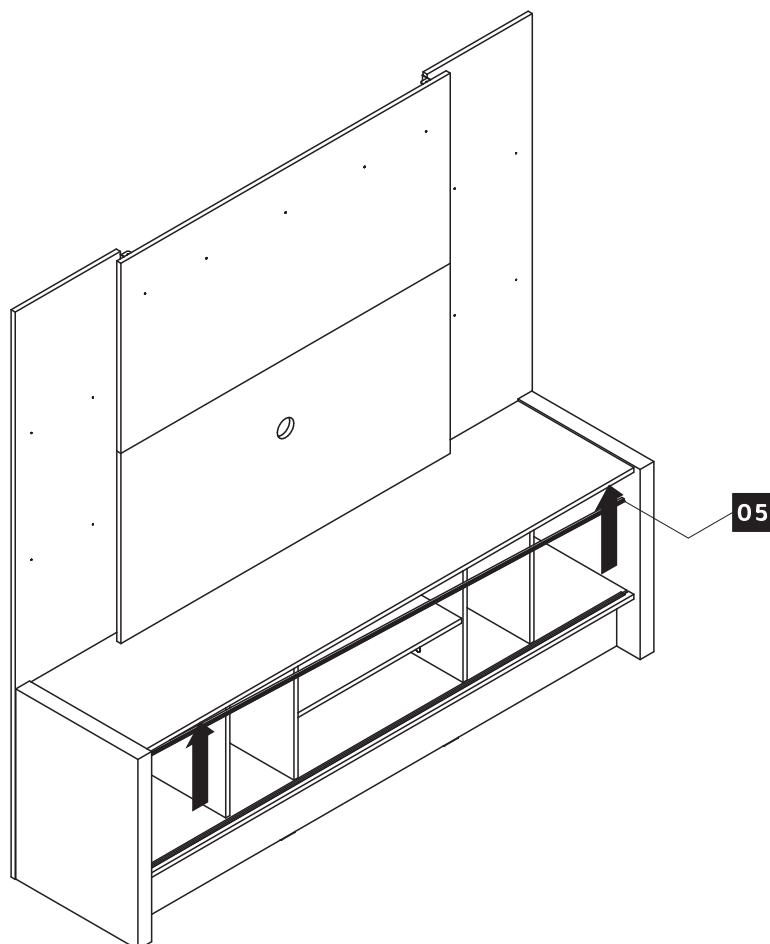
C**D**

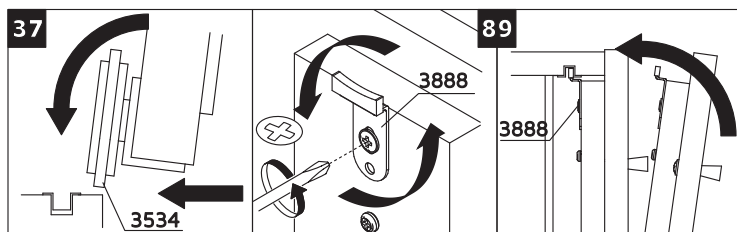
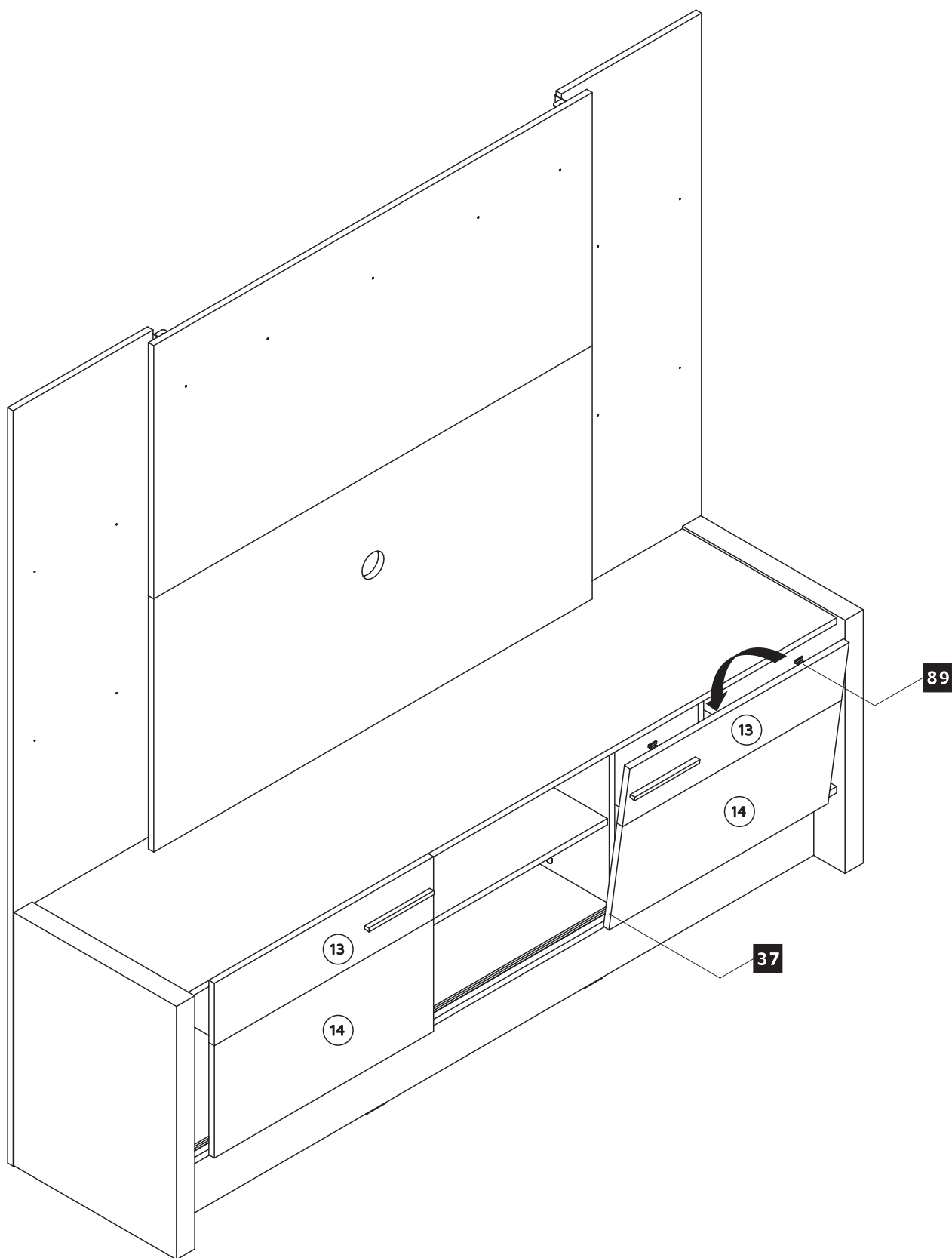
8



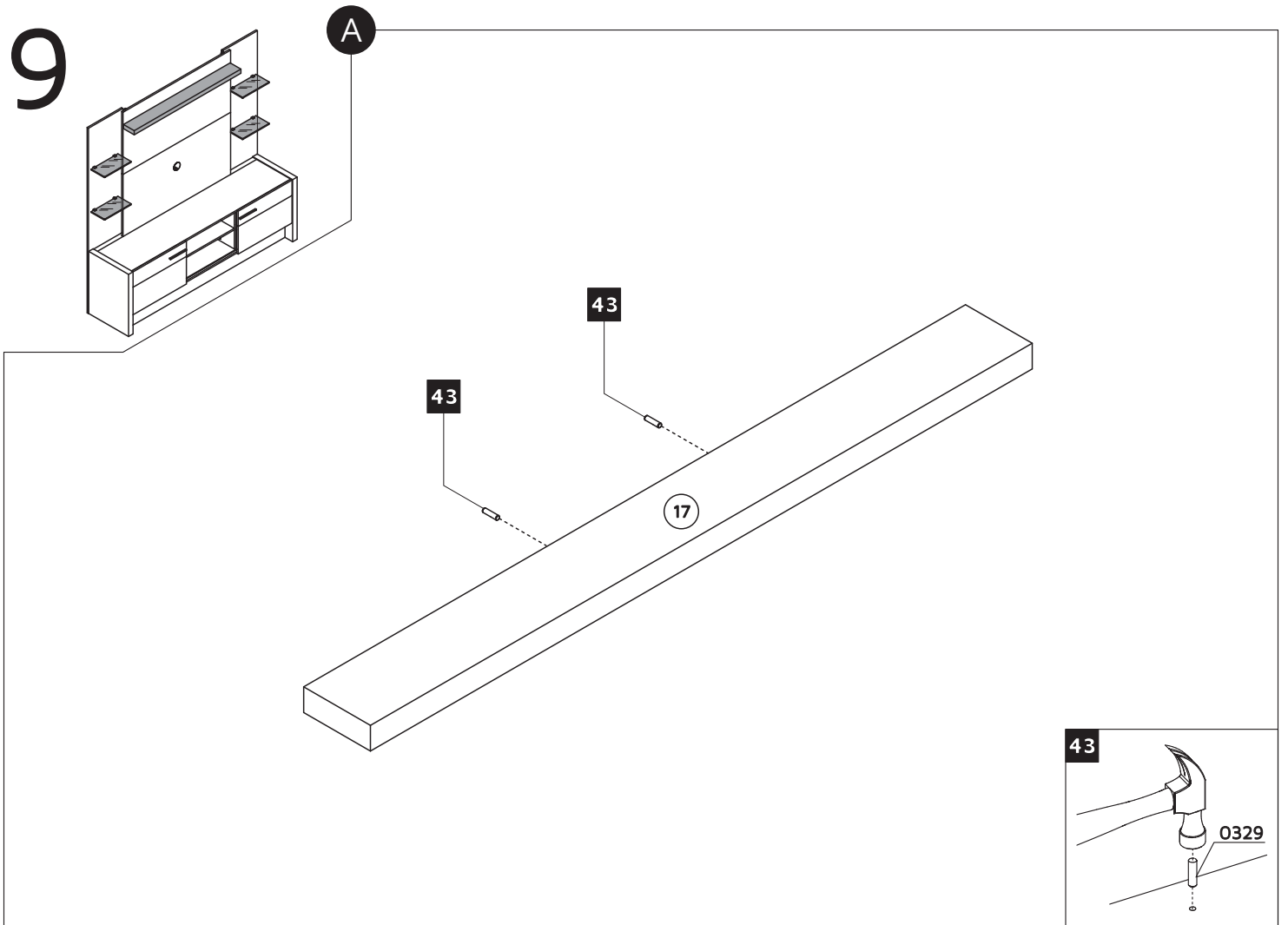
B



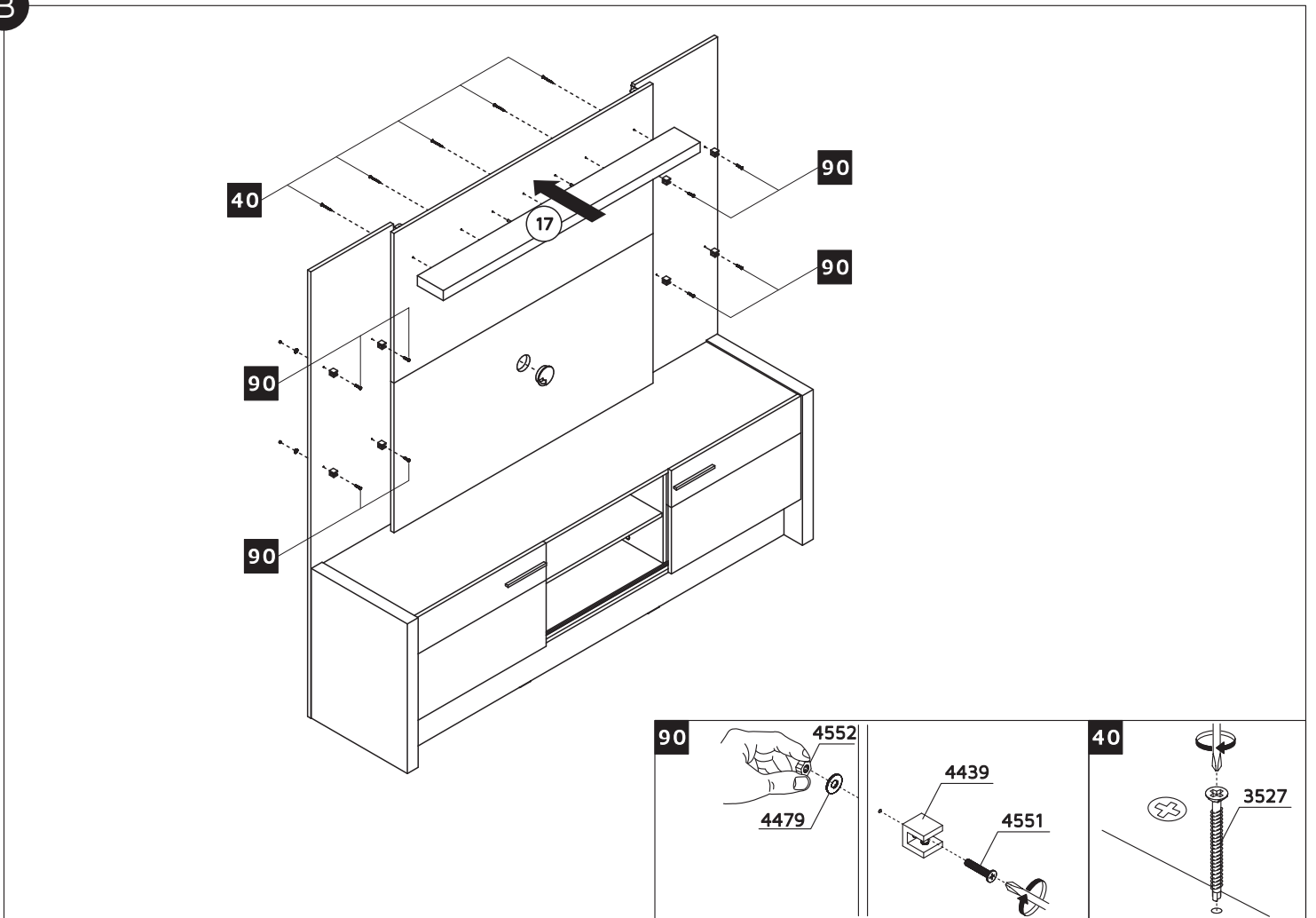
C**D**



9



B



C

