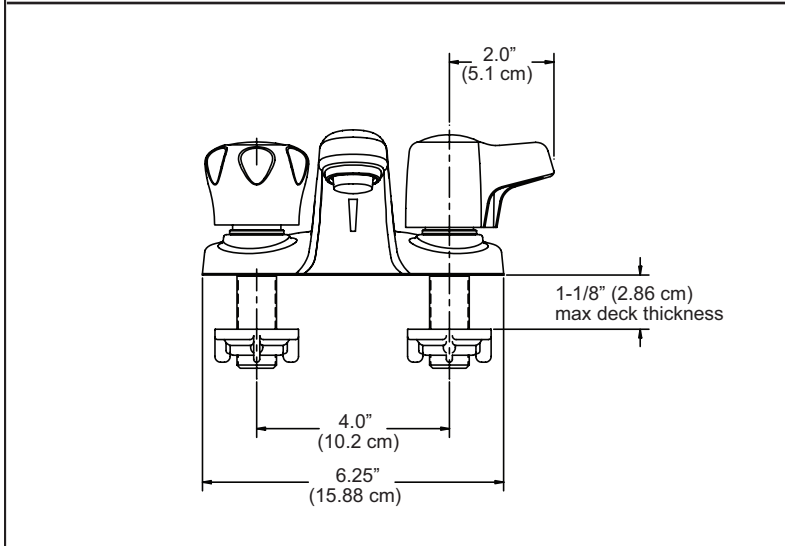
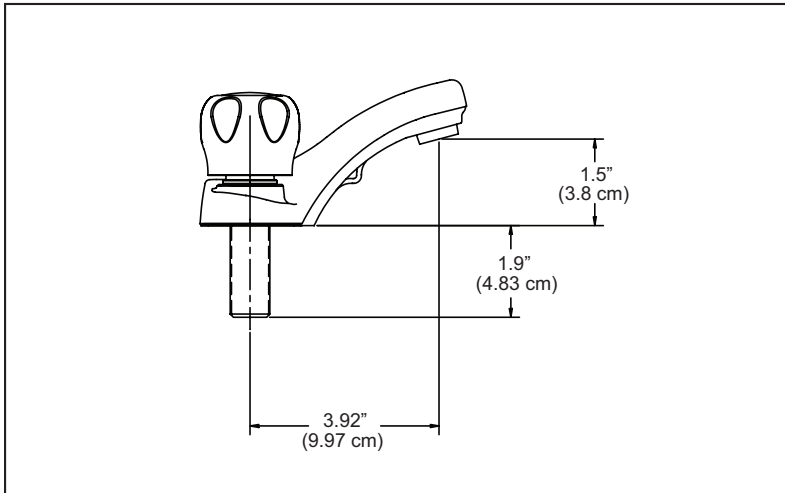


LAVATORY FAUCETS

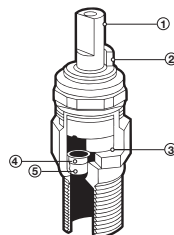
Submitted Model No.: _____

Specific Features: _____



NYLON STEM – WASHERLESS

| | |
|---|------------------------------|
| 1 | Reinforced nylon stem |
| 2 | Built-in positive stop |
| 3 | Stainless steel shoe |
| 4 | Self-lubricating rubber seat |
| 5 | Stainless steel spring |



SUGGESTED SPECIFICATIONS:

- Two handle faucet for top mounting with 10.15 cm (4") centres.
- Accepts chain stay or pop-up lift rod.
- Flexible supply inlets.
- Control mechanism shall be of the rotating cylinder type with 180° rotation.
- Replaceable non-metallic seats operating in sockets.
- Hot and cold stem units shall be interchangeable and have stainless steel seating surfaces..

Aerator

- Flow restricting, 1.5 gpm maximum (5.7 L/min), chrome-plated brass housing.



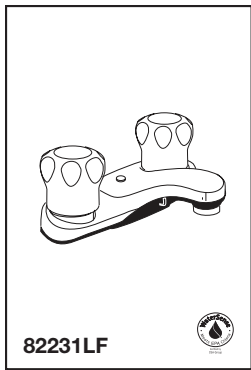
COMPLIES WITH:

- ASME A112.18.1/CSA B125.1

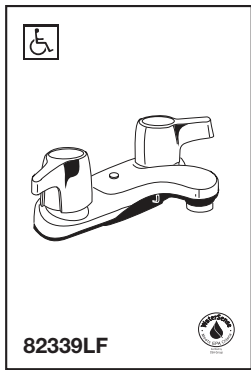


Indicates compliance to
ICC/ANSI A117.1

- "LF" suffix indicates model is verified to
<0.25% Pb average wetted surface regulation.



82231LF



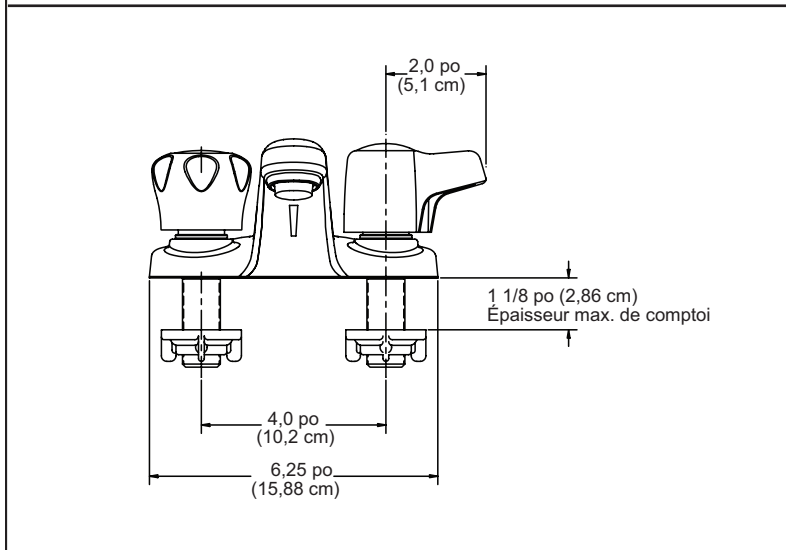
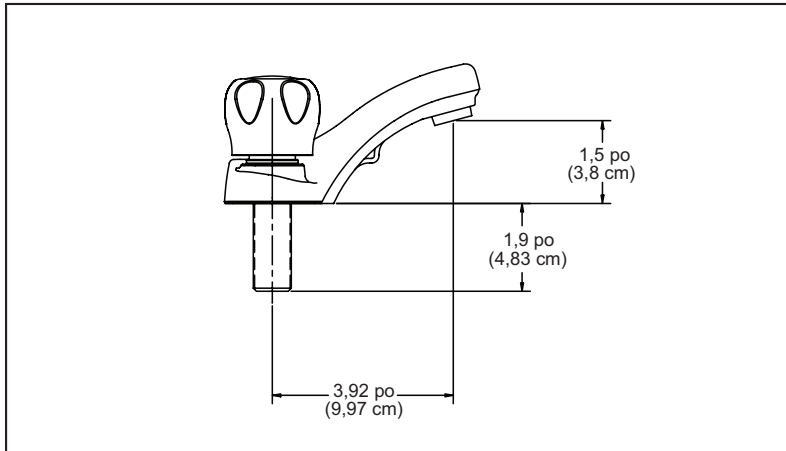
82339LF



ROBINETS DE LAVABO

Numéro du modèle soumis : _____

Caractéristiques spécifiques : _____



SPÉCIFICATIONS SUGGÉRÉES :

- Robinet à deux manettes à entraxe de 10,15 cm (4 po), pour montage horizontal.
- Peut recevoir chaînette ou tirette de vidage mécanique.
- Conduites d'eau flexibles.
- Le mécanisme de contrôle sera du type à cylindre avec rotation de 180°.
- Sièges non métalliques remplaçables fonctionnant dans les douilles.
- Unités de tige de soupape d'eau chaude et froide, seront interchangeables et auront des surfaces de siège en acier inoxydable.

Aérateur

- Boîtier en laiton chromé, à restriction de débit, d'un débit de 5,7 L/min (1,5 gal./min).



CONFORMES AUX NORMES SUIVANTES :

- ASME A112.18.1/CSA B125.1

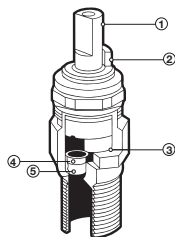


Indique la conformité à la norme ICC/ANSI A117.1

- Le suffixe « LF » indique que le modèle est vérifiée avec les règlements concernant le poids moyen de 0,25 % du contenu en Pb.

TIGE DE NYLON SANS RONDELLE

| | |
|---|------------------------------------|
| 1 | Tige en nylon renforcée |
| 2 | Butée d'arrêt positive intégrée |
| 3 | Sabot en acier inoxydable |
| 4 | Siège en caoutchouc autolubrifiant |
| 5 | Ressort d'acier inoxydable |



Waltec se réserve le droit (1) d'apporter des modifications aux spécifications et aux matériaux; (2) de modifier ou de discontinuer certains modèles, sans avis ni obligation. Les dimensions ne sont fournies qu'à titre de référence seulement.

Waltec
Masco Canada Limited
350 South Edgeware Road
St. Thomas, ON N5P 4L1
www.waltecfaucets.ca
© 2018 Masco Canada Limited