



Réfrigérateur avec congélateur supérieur de 20,0 pi cu

Réfrigérateur à congélateur supérieur

Available Products: FFTR2045VB, FFTR2045VD, FFTR2045VS, FFTR2045VW

Available Colors: Noir, Acier inoxydable noir, Acier inoxydable, Blanc

Version: 01/24

Spécifications du produit

Réfrigérateur

Filtre à air prêt	Oui
Couleur du bac à légumes	Transparent
Tiroir à charcuterie	Oui
Couleur du bac de porte	Transparent
Contrôles d'humidité	Automatique
Éclairage intérieur	DEL
Matériel d'étagère	Verre
Nombre de bacs de porte fixes de 2 litres	1
Nombre de bacs de porte fixes d'un gallon	2
Nombre d'étagères ajustables	2
Nombre de bacs à légumes	2

Machine à glaçons

Machine à glaçons	Non
Machine à glaçons prête	Oui

Extérieur

Ouverture de la porte	Réversible
-----------------------	------------

Spécifications électriques

Circuit minimum requis	15 A
------------------------	------

Certifications et approbations

Conforme à la norme ADA	Oui
-------------------------	-----

Certifications et approbations de sécurité

Classé UL	Oui
-----------	-----

Congélateur

Dégivrage automatique	Oui
Couleur de bacs/paniers	Transparent
Matériel d'étagère	Verre
Nombre de bacs de porte fixes	2
Nombre d'étagères ajustables	1

Commandes

Affichage numérique	Non
---------------------	-----

Dimensions et volume

Hauteur avec charnières	66.375 po
Hauteur sans charnières	65.875 po
Largeur	30 po
Largeur de l'armoire	30 po
Profondeur de l'armoire	28.25 po
Profondeur avec porte	32 po
Profondeur avec porte ouverte à 90°	58.625 po
Profondeur avec porte et poignée	32 po
Capacité du congélateur	5.4 pi 3
Capacité pour les aliments frais	14.6 pi 3
Capacité totale	20 pi 3

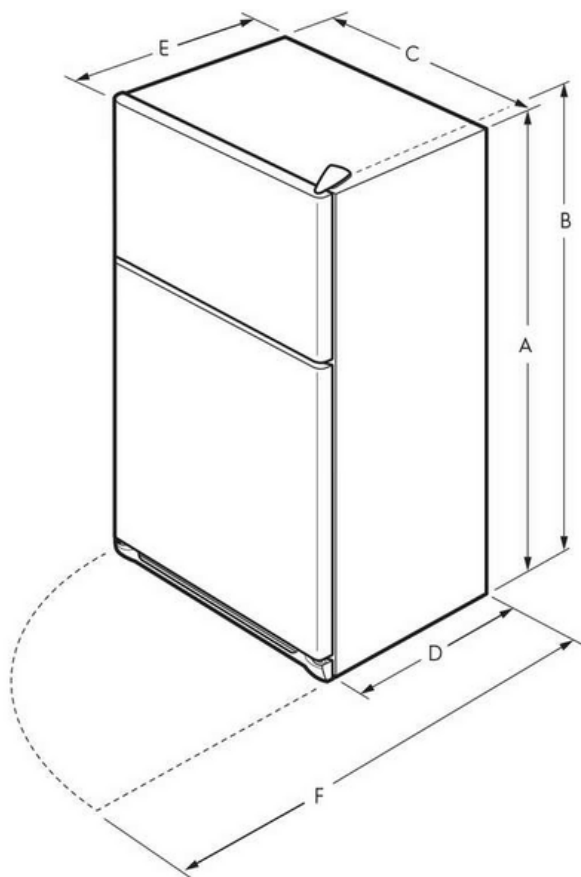
Spécifications générales

Énergie annuelle	427 kWh
Type de réfrigérant	R-600A
Garantie - Main-d'œuvre	1 an
Garantie - Pièces	1 an

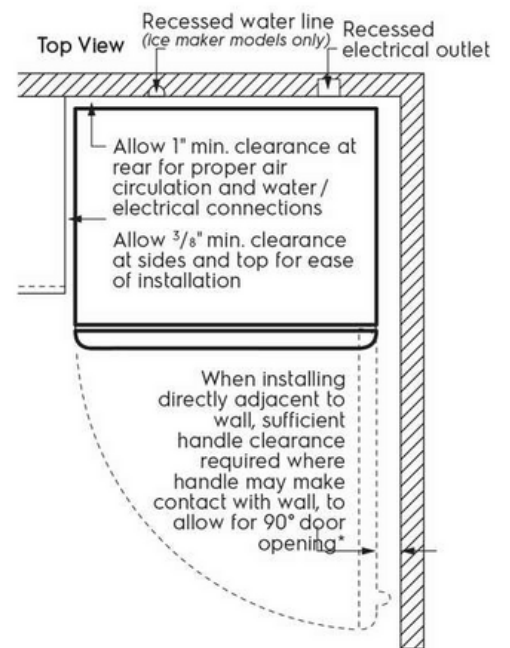
Certifications et approbations de performance

Homologué ENERGY STARMD	Non
-------------------------	-----

Schéma d'installation



A	65 ⁷ / ₈ "
B	66 ³ / ₈ "
C	30"
D	28 ¹ / ₂ "
E	32"
F	58 ⁵ / ₈ "



* When installing refrigerator adjacent to wall, cabinet or other appliance that extends beyond front edge of unit, 20" minimum clearance recommended to allow for optimum 140° door swing, providing complete crisper access and removal. (Absolute 3" minimum clearance will ONLY allow for 90° door swing which will provide limited crisper access with restricted removal.)