

INSTALLATION / INSTALACIÓN / INSTALLATION

PREPARATION INSTRUCTIONS / INSTRUCCIONES DE PREPARACIÓN / INSTRUCTIONS DE PRÉPARATION :

- Shut off water supply.
Abastecimiento de agua cerrado.
Couper l'alimentation en eau.
- If replacing an existing fixture, remove old fitting.
Sustituyendo una instalación existente, quite el montaje viejo.
Si remplaçant une installation existante, enlevez le vieux raccord.
- Clean sink mounting surfaces for your new fitting.
Fregadero limpio en toda superficie para su nueva instalación.
Nettoyer les surfaces de montage de lavabo pour votre nouvelle installation.

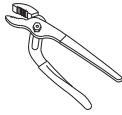
Tools Required / Herramientas Necesarias / Outils requis :



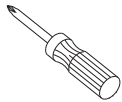
Adjustable wrench
Llave ajustable
Clé à molette



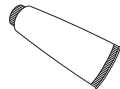
Pipe tape
Cinta selladora para rosca
Ruban pour tuyau



Groove joint plier
Pinzas ajustable
Pince multiprise



Phillips screwdriver
Destornillador cruciforme
Tournevis Phillips



Silicone Sealant
Enduit d'étanchéité au silicone
Sellador de silicona

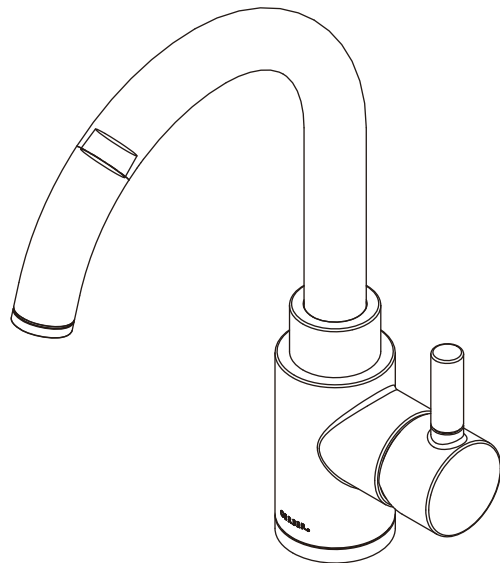


Hex wrench
Llave hexagonal
Clé hexagonale

Pull Out/Pull Down Kitchen Faucet

Grifo de cocina con rociador retractable o grifo extraíble para cocina

Robinet de cuisine avec douchette rétractable ou avec bec extensible



40-475

Shown / Mostrado / Illustré

Important! / Importante! / Important!

Check with the local plumbing code requirements before installation.
This product is recommended to be installed by the local licensed plumber.

Antes de la instalación, consulte las exigencias del código local de plomería.
El producto se recomienda de ser instalado por un plomero local autorizado.

Vérifier les exigences du code de la plomberie qui s'applique avant de procéder à l'installation.
Ce produit est recommandé à être installé par un plombier qualifié pour exercer dans cette région.



GERBER

Gerber Plumbing Fixtures LLC.
2500 Internationale Parkway, Woodridge, IL 60517, U.S.A.
(Sales Office / Oficina de ventas / Bureau de vente
Toronto: 189 Earl Stewart Drive, Unit #5, Aurora, ON L4G 6V5, Canada
(CS & Tech / SC y Tec. / SC et Tech)
Montreal: 4610 Bois Franc, Montreal, QC H4S 1A7, Canada
www.gerberonline.com 1-888-648-6466

Faucet Installation Procedures / *Instalación del Grifo* / *Procédures d'installation du robinet*

Shut off main water supply before installation.

Cierre el suministro de agua antes de instalar.

Couper l'alimentation d'eau principale avant l'installation.

- 1/ Install faucet body through top of sink. If your sink has three holes in the deck, refer to drawing 1-2, install the faucet using the deck cover (provided, or available as a separate purchased part).

NOTE: Do not release spring clip from hose until after completing installation. The clip controls the spring so it will not interfere with installation procedures.

Instale el cuerpo del grifo desde la parte de arriba del fregadero. Si su fregadero tiene tres agujeros en el soporte, consulte la ilustración 1-2, e instale el grifo utilizando la cubierta del soporte (que puede venir con el grifo o adquirirse aparte)

NOTA: No suelte la pinza sujetadora de la manguera hasta que haya terminado la instalación. La pinza sujeta el resorte e impide que estorbe las operaciones de instalación.

Installer le robinet dans le trou en haut de l'évier. Si l'évier a trois trous, se reporter à l'illustration 1-2. Installer le robinet avec l'applique (fournie ou qui peut être achetée séparément).

REMARQUE : Ne pas enlever la pince du tuyau avant que l'installation soit terminée. Le pince tient en place le ressort et ne nuira pas à l'installation.

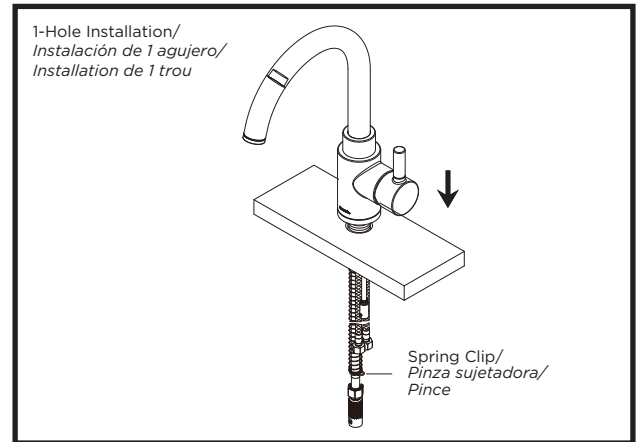


Figure 1-1

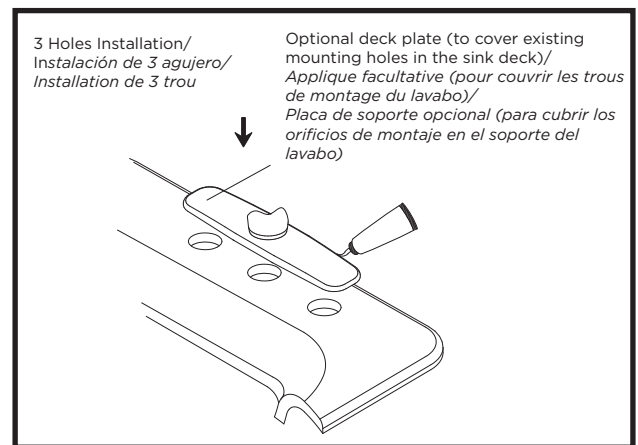


Figure 1-2

- 2/ From underneath the sink, install the mounting hardware onto valve shank. Use phillips screwdriver for final tightening after body is aligned.

Instale las piezas de montaje en el vástago de la válvula por la parte de abajo del fregadero. Utilice un destornillador phillips para apretar al final, una vez que esté alineado el cuerpo.

Sous l'évier, installer le matériel de fixation sur la tige de robinet. Employer un tournevis Phillips pour effectuer le serrage final lorsque le corps est bien placé.

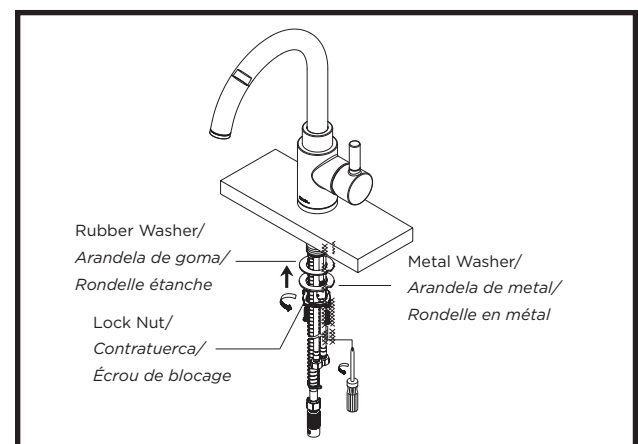


Figure 2

3/ Install the quick connection adaptor.

Instale el adaptador de conexión rápida.

Installer l'adaptateur à raccordement rapide.

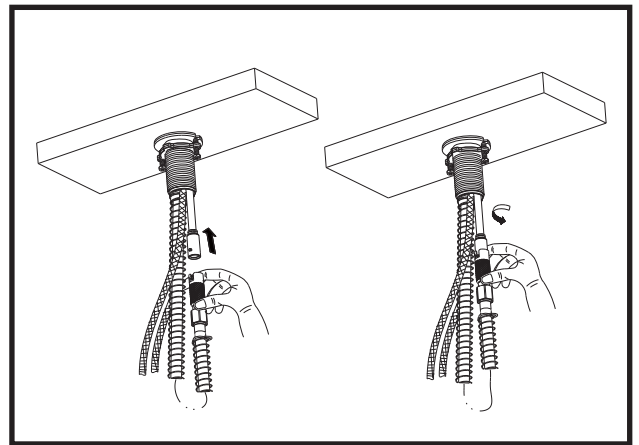


Figure 3

4/ Apply pipe tape. Tighten with wrench and slip coupling nut onto inlet port.

Aplique cinta de teflón Apriete la una llave y ponga la tuerca de conexión en el poste de entrada.

Appliquer le ruban pour Serrer de la clé et glisser l'écrou de raccord sur l'orifice d'entrée.

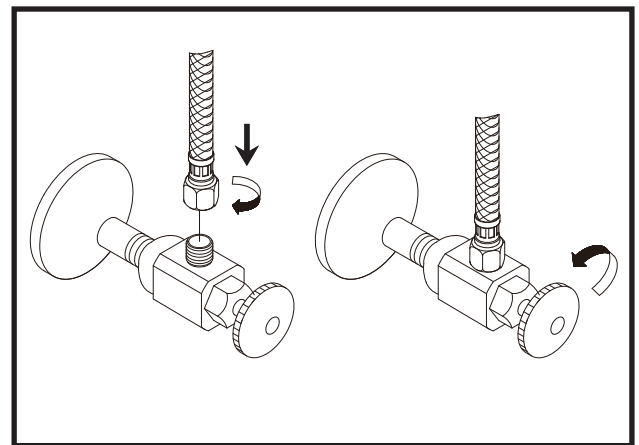


Figure 4

5/ After installing faucet, remove spray head from hose. Turn on hot and cold water and flush faucet. After flushing, replace the spray head. NOTE: Remember to install the seal before screwing spray head on.

Una vez instalado el grifo, retire de la manguera la cabeza del rociador. Abra el agua caliente y el agua fría y enjuague el grifo. Cuando lo haya enjuagado, vuelva a colocar la cabeza del rociador en su sitio.

NOTA: No olvide instalar el sello antes de enroscar la cabeza del rociador.

Une fois le robinet installé, enlever la pomme de douchette. Faire couler l'eau chaude et l'eau froide pour rincer les tuyaux. Remettre ensuite en place la pomme de douchette.

REMARQUE : Se rappeler d'installer le joint avant de visser la pomme de douchette.

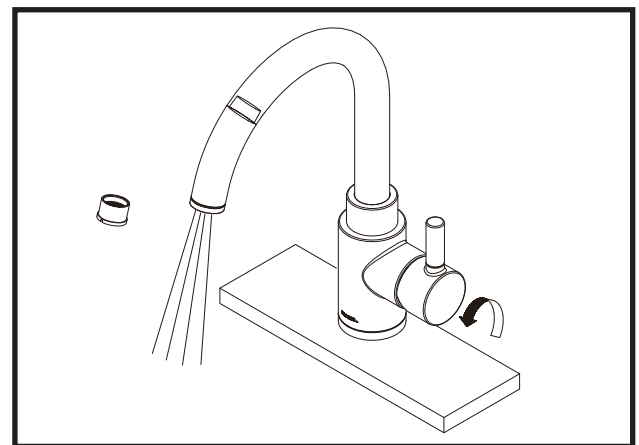


Figure 5

Trouble-Shooting / Guía de Solucionar Problemas / Dépannage

If you've followed the instructions carefully and your faucet still does not work properly, take these corrective steps.

Si usted ha seguido las instrucciones cuidadosamente y su grifo todavía no funciona correctamente, siga estos pasos correctivos.

Si vous avez suivi attentivement les instructions et que votre robinet ne fonctionne toujours pas correctement, apporter les correctifs suivants.

Problem / Problema / Problème	Cause / Causa / Cause	Action / Solución / Correctif
Leaks underneath handle. <i>Goteo debajo de la manija.</i> <i>Fuites sous la manette.</i>	Adjusting ring or cap has come loose. <i>El anillo de ajuste o la cubierta se han suelto.</i> <i>La bague de réglage ou le capuchon est desserré.</i>	Remove handle and tighten adjusting ring or cap. <i>Quite la manija y apriete el anillo de ajuste o tapón.</i> <i>Enlever la manette et serrer la bague de réglage ou le capuchon.</i>
<i>Aerator leaks or has an inconsistent water flow pattern.</i>	<i>Aerator is dirty or misfitted.</i>	<i>Unscrew the aerator to check rubber packing or replace the aerator.</i>
<i>El aireador gotea o el chorro de agua está irregular.</i>	<i>El aireador está sucio o mal puesto.</i>	<i>Destornille el aireador para chequear el empaque de caucho. Vuelva a instalar el aireador.</i>
<i>Le brise-jet fuit ou la diffusion des jets qui s'en écoulent n'est pas uniforme.</i>	<i>Le brise-jet est mal ajusté ou sale.</i>	<i>Dévisser le brise-jet pour vérifier le joint en caoutchouc ou remplacer le brise-jet.</i>

