

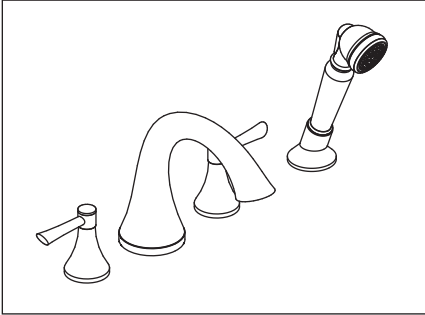


Riverdale®

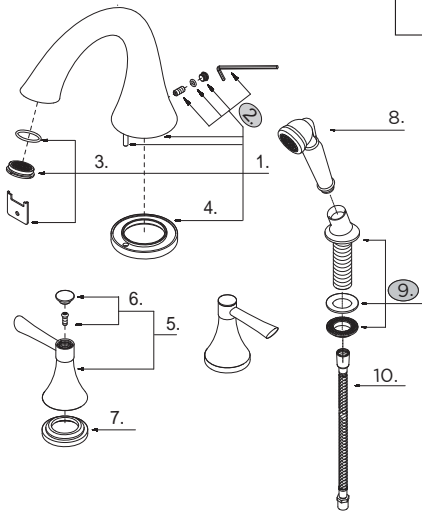
Roman Tub Trim Kit

Ensemble de garniture pour bain romain
Juego de accesorios para bañera tipo romana

Illustrated Parts List / Liste de pièces illustrée / Lista ilustrada de partes



Model #	Description	Description	Descripción
G8-306 G8-306-BN G8-306-RB	Less Spray - Chrome & Brushed Nickel & Oil Rub Bronze	Sans douchette - Chrome et nickel brossé et Bronze poncé à l'huile	Menos rocío - Cromo y níquel cepillado y Bronce lustrado al aceite
49-181 49-181-BN 49-181-RB	Hand-Held Shower - Chrome & Brushed Nickel & Oil Rub Bronze	Douche à main - Chrome et nickel brossé et Bronze poncé à l'huile	Ducha de mano - Cromo y níquel cepillado y Bronce lustrado al aceite
97-578 97-578-BN 97-578-RB	Hand Shower Rough In, Hose and Holder - Chrome & Brushed Nickel & Oil Rub Bronze	Valve de douche à main, tuyau et support - Chrome et nickel brossé et Bronze poncé à l'huile	La válvula enfoscada de la ducha de mano, manguera y soporte - Cromo y níquel cepillado y Bronce lustrado al aceite



Part Name	Nom de la pièce	Nombre de Parte	Part # # de pièce # de Parte
1°. Spout Assembly	Assemblage du bec	Ensamblaje de vertedor	0085190
2°. Spout Trim Plug Kit	Nécessaire de fixation du bec	Conjunto del tapón ornamental del grifo	A66D296N
3. Aerator & Wrench	Brise-jet et clé	Aireador y llave	0097577
4°. Spout Trim Ring	Garniture circulaire de bec	Anillo ornamental del grifo	GA303447
5°. Metal Handle Assembly	Assemblage de manette en métal	Ensamblaje de manija metálicas	0098086
6°. Handle Cap	Capuchon de la manette	Tapón	GA603543
7°. Handle Trim Ring	Garniture circulaire de manette	Capuchón ornamental de la manija	0093167
8°. Spray Head	Tête de douchette	Cabeza del rociador	0049181
9°. Spray Holder Assembly	Assemblage du support de douchette	Ensamblaje de soporte del rociador	A604626
10°. Spray Hose	Boyau de douchette	Manguera del rociador	0093288

- Available in all finishes above
- Disponible dans tous les finis susmentionnés
- Disponible en todos los acabados

Shaded items are available as warranty parts only
 Les items soulignés sont disponible seulement comme les pièces sous garantie
 Los artículos sombreados son disponibles solamente como piezas en garantía

Replacement parts, call : / Les pièces de rechange, appelez : / Partes de reemplazo, llame : **1-888-648-6466**

www.gerberonline.com

G8-306-I/12-10.01