



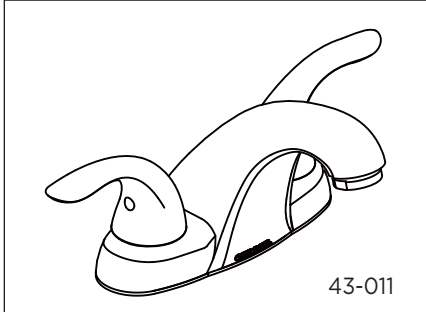
GERBER

43-011 (0043011) Series

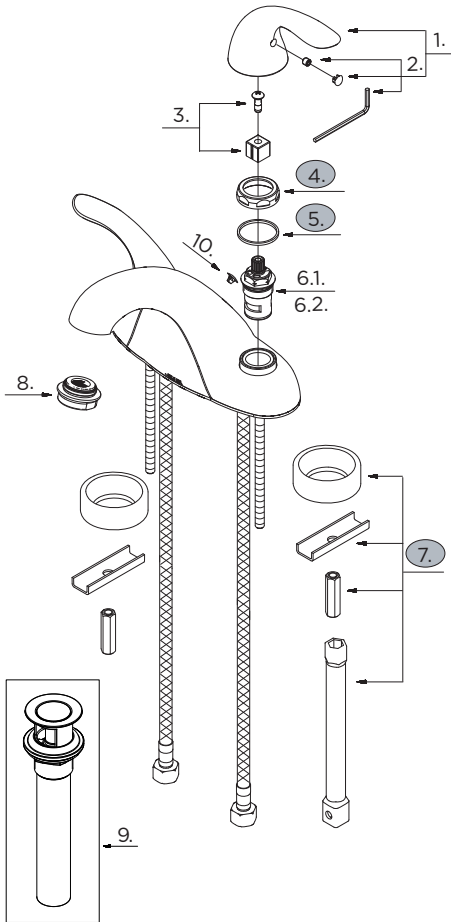
Viper™

Two Handle Lavatory Faucet
 Robinet de lavabo à deux manettes
 Grifo para lavabo con dos manijas

Illustrated Parts List / Liste de pièces illustrée / Lista ilustrada de partes



| Model # | Description | Description | Descripción |
|-----------|---|---|--|
| 43-011 | 3 Hole Installation, with metal touch down drain. | Installation de 3 trous, avec évacuation poussoir en métal. | Instalación de 3 agujeros, desagote lavadizo de metal. |
| 43-011-BN | Chrome, Brushed Nickel & Tumbled Bronze | Chrome, nickel brossé et bronze lustré | Cromo, níquel cepillado y bronce pulido |



43-011(V1)

| Part Name | Nom de la pièce | Nombre de Parte | Part # # de pièce # de Parte |
|----------------------------------|---------------------------------------|-------------------------------------|------------------------------------|
| 1°. Metal Handle Assembly | Assemblage de manette en métal | Ensamblaje de manija metálicas | GA602758 |
| 2. Handle Insert & Screw | Pièce rapportée pour manettes et vis | Tapa de manijas y tornillo | GA613067 |
| 3. Handle Extensions | Rallonges de manette | Extensiones de la manija | GA613066 |
| 4°. Retainer Nut | Écrou de serrage | Tuerca de retención | A016253 |
| 5. Washer | Rondelle | Arandela | A013827 |
| 6.1. Ceramic Disc Cartridge-Cold | Cartouche à disque en céramique-froid | Cartucho de disco cerámico-frio | G0086986 |
| 6.2. Ceramic Disc Cartridge-Hot | Cartouche à disque en céramique-chaud | Cartucho de disco cerámico-caliente | G0086987 |
| 7. Mounting Hardware Assembly | Assemblage du matériel de fixation | Ensamblaje de ferreteria de montaje | A613213 |
| 8°. Aerator | Brise-jet | Aireador | GA50096654N |
| 9°. Touch Down Drain | Goulotte de vidange | Ensamblaje de desagüe | GA505918 |
| 10. Plug | | | G0090113 |

Available in all finishes above
 Disponible dans tous les finis susmentionnés
 Disponible en todos los acabados

Shaded items are available as warranty parts only
 Les items soulignés sont disponible seulement comme les pièces sous garantie
 Los artículos sombreados son disponibles solamente como piezas en garantía

Replacement parts, call : / Les pièces de rechange, appelez : / Partes de reemplazo, llame : **1-888-648-6466**

www.gerberonline.com

43-011/10-15