

GV-PBL8800 AI 180° Panoramique 8MP H.265 Super Low Lux WDR Pro IR Caméra

IP Bullet Fixe



- Apprentissage en profondeur de l'IA : protection et classification du périmètre par l'IA (humain, véhicule)
- CMOS à balayage progressif 1/2,8"
- Min. éclairage à 0,012 lux
- Triple flux de H.265, H.264 et MJPEG
- Jusqu'à 25 ips à 3840 x 2160
- Infrarouge intelligent
- Portée infrarouge jusqu'à 15 m (50 pieds)
- Fonction jour et nuit (avec filtre anti-IR amovible)
- Vue panoramique à 180°
- Résistance au vandalisme (IK10 pour boîtier métallique)
- Indice de protection (IP67)
- CC 12 V/PoE (IEEE 802.3af)
- Fente pour carte micro SD intégré (SD / SDHC / SDXC / UHS-I, classe 10) pour le stockage local
- Microphone intégré
- Gamme dynamique étendue Pro (WDR Pro)
- Analyse de l'IA (franchissement de lignes, entrée de région, sortie de région, détection de mouvement avancée, vagabondage , comptage de personnes)
- Réduction du bruit 3D
- Détection de mouvement
- Alarme de sabotage
- Superposition de texte
- Masque de confidentialité
- Sans queue de cochon
- 20 langues prises en charge
- Conformité ONVIF (Profil G, Q, S, T)
- Prise en charge SIP/VoIP

Introduction

La caméra IP panoramique bullet est une caméra réseau extérieure qui capture une couverture horizontale à 180°, offrant une large couverture de vue pour les zones ouvertes et vastes avec une seule caméra. Il est équipé d'un filtre anti-IR automatique et de LED IR pour la surveillance de jour comme de nuit. Le GV-PBL8800 est conforme aux normes IK10 et IP67 et peut être alimenté via PoE. La caméra prend en charge le codec vidéo H.265 pour obtenir un meilleur taux de compression tout en conservant des images de haute qualité avec des bandes passantes réseau réduites.

Renforcée par des algorithmes d'apprentissage en profondeur, la technologie d'intelligence artificielle distingue les humains et les véhicules des autres objets en mouvement. Intégré au logiciel de gestion vidéo GeoVision (VMS), il prend en charge la protection du périmètre de l'IA, l'alerte en temps réel, la lecture des événements et plus encore.

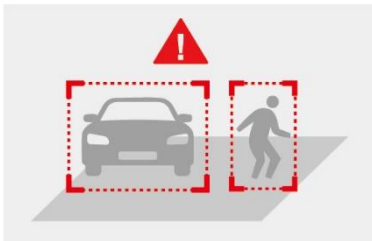
Vue panoramique à 180 degrés



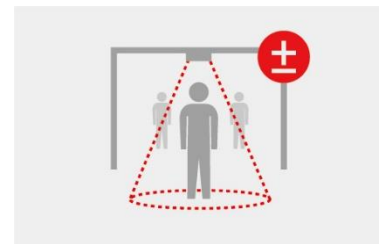
Fonction d'apprentissage en profondeur

Protection du périmètre de l'IA

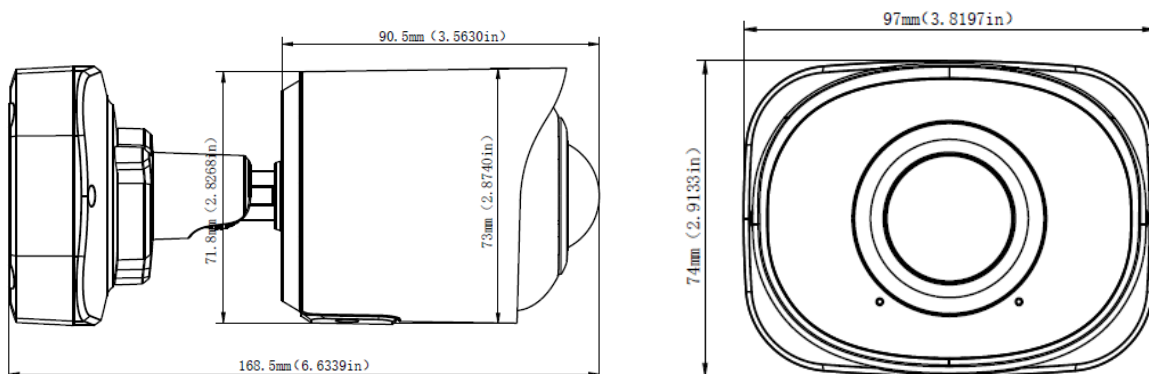
(Intrusion, franchissement de ligne, entrée dans la zone, sortie de la zone)



Comptage de personnes



Dimensions



Caractéristiques

Caméra		
Capteur d'image		Balayage progressif 1/2,8" CMOS
Éléments d'image		3840 (H) × 2160 (V)
Éclairage minimum	Couleur	0,012 Lux (F2.0, AGC activé)
	IR	0 lux

Obturbateur	Automatique, Manuel (1 ~ 1/100000 s)	
Balance des blancs	Automatique, Manuel	
Contrôle de gain	Automatique, Manuel	
S/B	55 dB	
WDR Pro	Oui	
WDR	120 dB	
Objectif		
Mégapixel	8 MP	
Jour Nuit	Oui (avec filtre anti-IR amovible)	
Distance focale	1,68 millimètres	
Type d'objectif	Fixe	
Ouverture maximale	F/2.0	
Monture	M12	
Champ de vision horizontal	180°	
Opération	Focus	Fixe
	Zoom	Fixe
	Iris	Fixe
Quantité de LED IR	2 LED IR	
Max. Distance IR	15 mètres (50 pi) * Il est recommandé d'installer la caméra avec un angle d'inclinaison inférieur à 30 degrés.	
Opération		
Compression vidéo	H.265, H.264, MJPEG	
Streaming vidéo	Trois flux	
Résolution vidéo	Flux principal	3840 x 2160 (par défaut), 3456 x 1936, 3200 x 1800, 2880 x 1624, 2560 x 1440, 1920 x 1080, 1280 x 720
	Flux secondaire	1280 x 720, 704 x 576, 640 x 480, 640 x 360 (par défaut), 352 x 288, 320 x 240
	Troisième flux (Fermé par défaut)	1280 x 720, 704 x 576, 640 x 480 (par défaut), 640 x 360, 352 x 288, 320 x 240
Fréquence d'images	60 Hz : 2 5 ips à 3840 x 2160, 30 ips à 3456 x 1936, 30 ips à 3200 x 1800, 30 ips à 2880 x 1624, 30 ips à 2560 x 1440, 30 ips à 1920 x 1080, 30 ips à 1280 x 720 , 30 ips à 704 x 576, 30 ips à 640 x 480, 30 ips à 640 x 360, 30 ips à 352 x 288, 30 ips à 320 x 240	
	50 Hz : 2 5 ips à 3840 x 2160, 25 ips à 3456 x 1936, 25 ips à 3200 x 1800, 25 ips à 2880 x 1624, 25 ips à 2560 x 1440, 25 ips à 1920 x 1080, 25 ips à 1280 x 720, 25 ips à 704 x 576, 25 ips à 640 x 480, 25 ips à 640 x 360, 25 ips à 352 x 288, 25 ips à 320 x 240 *La fréquence d'images et les performances peuvent varier en fonction du nombre de connexions et des débits de données (différentes scènes).	
Analyse vidéo	Détection de mouvement, alarme sonore, sabotage Détection , Objet laissé, Objet supprimé *La détection de sabotage et l'alarme audio ne sont accessibles que via l'interface Web de la caméra, qui peut être utilisée pour déclencher des alertes telles que les e-mails et FTP	
Carte thermique	Allumé éteint	
Paramètre d'image	Luminosité, Contraste, Saturation, Netteté, Sans scintillement, Réduction du bruit 3D, Orientation de l'image (Flip, Miroir, 0°, 90°, 180°, 270° y compris le format Corridor).	
Compression audio	G.711	
Prise en charge audio	Audio unidirectionnel (microphone intégré)	
Réseau		
Interface	Ethernet 10/100	
Protocole	IPv4/IPv6, ARP, TCP, UDP, RTCP, RTP, RTSP, RTMP, HTTP, HTTPS, DNS, DDNS, DHCP, FTP, NTP, SMTP, SNMP, UPnP, Bonjour, SIP, PPPoE, VLAN, 802.1x, QoS, IGMP, ICMP, SSL, Profil ONVIF (G , Q, S, T)	
Fonction d'apprentissage en profondeur		
Analyse de l'IA	-Classification humaine et véhicule applicable : franchissement de ligne, entrée de région, sortie de région, détection de mouvement avancée, vagabondage -Comptage des personnes	
Mécanique		
Angle de correction	Panoramique	0° ~ 360°
	Inclinaison	5° ~ 90°

Rotation	0° ~ 360°
----------	-----------

Connecteurs	Alimentation	Bornier à 2 broches (DC 12 V, 1,25 A), PoE
	Ethernet	RJ-45
	Audio	1 entrée (microphone intégré)
	Stockage local	Emplacement pour carte micro SD (SD / SDHC / SDXC / UHS-I, Classe 10) * Le type de carte UHS-II n'est pas pris en charge.

Général

Température de fonctionnement	-40°C ~ 60°C (-40°F ~ 140°F)
Humidité	0 ~ 90 % (non condensation) _
Alimentation	12 V CC / PoE (IEEE802.3af)
Max. Consommation électrique	9W
Dimensions	97 x 74 x 168,5 mm (3,82 x 2,91 x 6,63")
Poids	0,63 kg (1,39 lb)
Indice de protection	IP67
Résistant au vandalisme	IK10 pour boîtier métallique
Certificat	Conforme CE, FCC

Interface Web

Gestion des installations	Configuration basée sur le Web
Entretien	Mise à niveau du micrologiciel via un navigateur Web ou le GV-IP Device Utility
Accès depuis le navigateur Web	Affichage en direct, enregistrement vidéo, modification de la qualité vidéo, contrôle de la bande passante, image instantané, superposition de texte, masquage d'image
Langue	arabe, bulgare, tchèque, néerlandais, anglais, finnois, français, allemand, italien, japonais, coréen, persan, polonais, portugais, russe, slovène, espagnol, Thaï, Chinois traditionnel, Turc

Applications de programme



Logiciel pris en charge	GV-VMS (V17.4.5 avec fichier patch V17.4.5.6) , GV-Recording Server (V2.1.0 ou version ultérieure), GV-Control Center (V4.1.1 ou version ultérieure)
Affichage en direct	Navigateur (IE, Edge, Chrome, Firefox, Safari)


Remarque : Toutes les spécifications sont sujettes à modification sans préavis.

Liste de colisage

- | | |
|--------------------------------|----------------------------|
| 1. Caméra IP Bullet GV-PBL8800 | 4. Clé hexagonale H2.0 |
| 2. Jeu de vis | 5. Guide de téléchargement |
| 3. Clé Torx | |

Accessoires

Référence	Nom		Détails
GV-Mount430	Support de montage sur poteau		Dimensions : 180 x 51,5 x 152,6 mm (7,09" x 2,03" x 6,01") Poids : 720 g (1,59 lb)
GV-Mount923	Une plaque d'adaptation		Dimensions : 94,1 x 71 x 5,5 mm (3,7" x 2,8" x 0,22") Poids : 55 g (0,12 lb)

GV-PA191	Adaptateur d'alimentation par Ethernet (PoE)		Le GV-PA191 est un adaptateur Power over Ethernet (PoE) conçu pour alimenter la caméra IP via un seul câble Ethernet.
Commutateur GV-POE	GV-P O E est conçu pour fournir une alimentation ainsi qu'une connexion réseau pour les caméras IP. Il est disponible en différents modèles avec différents nombres et types de ports.		
Adaptateur secteur	Contactez nos représentants commerciaux pour les pays et zones pris en charge.		