

GV-CR1320 2MP H.264 IP Camera Reader

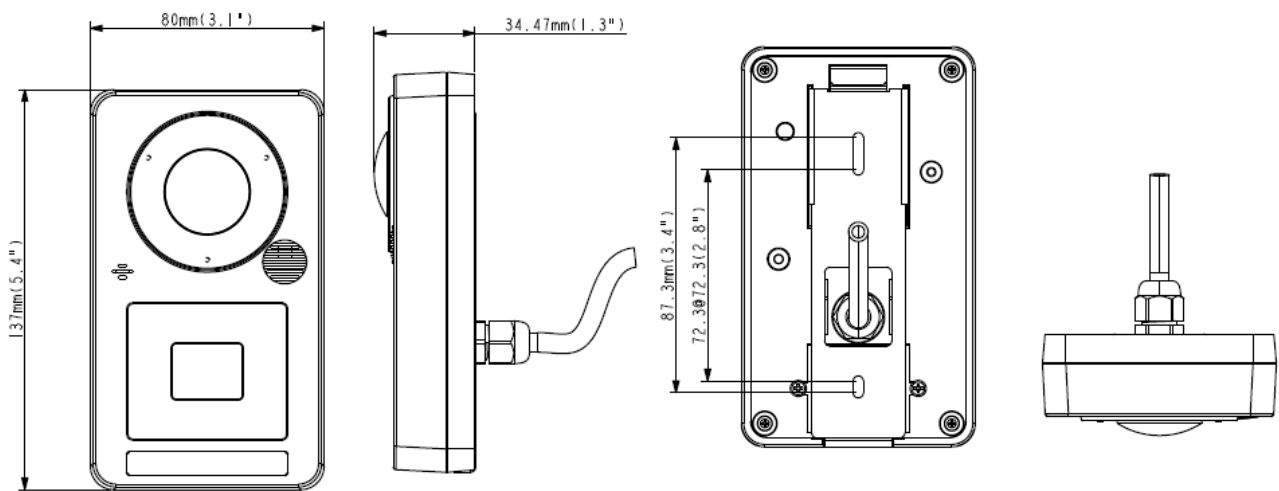


簡介

GV-CR1320 為內建 200 萬像素解析度攝影機及 13.56 MHz 讀卡機

若有訪客來訪時，可以透過按壓 GV-CR1320 的門鈴按鈕（觸控板）透過 VoIP 電話(SIP 協定)的方式通知用戶以做開門動作

尺寸



功能

攝影機

- 200 萬像素非交錯掃描超低照度 CMOS
- 最低照度為 0.02 lux
- 影像雙串流 (H.264 及 MJPEG)
- 解析度 1920 x 1080 / 15 fps
- 日夜切換功能 (內建移動式紅外線濾片)
- 內建紅外線 LED · 最遠可達 3 公尺 (9.84 ft)
- IP66 防護等級
- 12V DC, 2.5A / PoE+ (IEEE 802.3at)
- 內建麥克風及喇叭
- 內建 WDR 影像處理技術
- 內建 micro SD 卡插槽 (最大 2GB, 不支援 SDHC / SDXC)
- 提供 180° 廣角檢視模式

讀卡機

- 內建 13.56 MHz 讀頭 (ISO 14443A)
- 支援 GV 門禁卡或鑰匙圈
- 支援網頁設定介面
- 透過 Wiegand 協定與第三方控制器整合 **(CR1320 無 Wiegand 輸出接點, 需額外選配 GV-WTR 轉換器)**

門禁控制

- 2 組輸入 · 乾接點
- 1 組 Relay 輸出 (Relay 最大容量 30V DC, 0.5A)
- 門鈴按鈕 (觸控板) 以啟動通話模式
- 讀卡時傳送即時影像及拍照 (搭配 GV 控制器)
- 支援 SIP / VoIP
- 支援 GV-Access APP

備註：輸入/輸出接點 · 僅能設定簡易的輸入觸發輸出接點使用 · 無法做為刷卡比對開門應用

規格

攝影機		
影像感應器	1/2.8" 非交錯掃描超低照度 CMOS	
解析度	1920 (H) x 1080 (V)	
最低照度	黑/白 0.02 Lux	
快門速度	自動, 手動 (1/5 ~ 1/8000 秒)	
白平衡	自動, 手動 (2800K ~ 8500K)	
訊號雜訊比	52 db	
鏡頭		
百萬像素	是	
日/夜切換功能	支援 (搭載移動式紅外線濾片)	
鏡頭類型	固定	
焦距	1.7 mm	
最大光圈	F/2.5	
Mount	M12	
水平視角	180°	
紅外線 LED 數量	2	
最大紅外線距離	3 m (9.84 ft.)	
操作		
影像壓縮	H.264, MJPEG	
影像串流	雙串流 H.264 或 MJPEG	
影像解析度	串流 1	1920 x 1080 (16:9)
	串流 2	640 x 360 (16:9)
解析度 / 張數	1920 x 1080 / 15 fps *影像張數及效能可能會因連線數量及不同之環境而有所差異	
影像設定	亮度, 對比, 飽和, 銳利度, 加碼值, 白平衡, 影像方向, 快門速度	

聲音壓縮	G.711	
網路		
界面	10/100 Ethernet	
協定	DHCP, DynDNS, FTP, HTTP, HTTPS, NTP, ONVIF (Profile S), PSIA, QoS (DSCP), RTSP, SIP, SMTP, SNMP, TCP, UDP, UPnP, 3GPP/ISMA	
硬體		
本地端儲存	Micro SD 卡 (最大 2GB) (不支援 SDHC / SDXC 規格)	
連接頭	電源	2-pin 終端接頭
	網路	Ethernet (10/100 Base-T), RJ-45 連接頭
	聲音	內建麥克風及喇叭
	RS-485	RS-485 +, RS-485 -
一般		
工作溫度	-10°C ~ 50 °C	
濕度	10% to 90% (no condensation)	
電源	12V DC, 2.5A / PoE+ (IEEE 802.3at)	
最大耗電量	25.5 W	
安規	CE, FCC, RCM, RoHS	
尺寸	137 x 80 x 34.5 mm (5.4 x 3.15 x 1.36 in)	
重量	315 g (0.69 lb)	
防護等級	IP66	
網頁界面		
安裝管理 維護	網頁設定 透過網頁瀏覽器或 IP 管理工具更新韌體	
透過網頁控制	攝影機監看, 變更影像品質, 頻寬控制, 拍照, 聲音, 焦點放大顯示, 多焦點顯示功能	
語言	繁體中文 / English / French / Portuguese / Russian / Spanish	
應用		
網路儲存	GV-系統 (GV-DVR/NVR), GV-VMS	
支援行動裝置連線	嵌入式 3GPP/ISMA 瀏覽器	
即時監控	瀏覽器 (IE, Edge, Chrome, Firefox)	
門禁控制 / LPR 車牌管理	GV-ASManager	
讀卡機		
CPU	32-bit RISC 處理器	
頻率	13.56 MHz (ISO14443A)	
RS-485 界面	1 RS-485 (需選配 GV-WTR 以輸出 Wiegand 訊號)	
TCP/IP 界面	1 組 TCP/IP 界面支援 GV-AS 門禁控制器	
通訊協定	TCP/IP	
數位 I/O	2 組輸入, 乾接點 NO/NC	
	1 組 relay 輸出 (Relay 最大容量 30V DC, 0.5A)	
支援 ID 格式	支援 GID 或 UID 格式	

備註:

1. 所有規格若有變更, 恕無法主動通知
2. 規格若有誤植之處, 請以實際出貨產品為主

相容 GV-ASManager 及 GV-AS 控制器版本

- GV-ASManager: V5.1.0.0 或更新版本
- GV-AS210 / 2110 / 2111: 韌體版本 2.20 或更新版本
- GV-AS410 / 4110 / 4111: 韌體版本 2.20 或更新版本
- GV-AS810 / 8110 / 8111: 韌體版本 2.20 或更新版本
- GV-CS1320: 韌體版本 V3.00 或更新版本

包裝清單

- GV-CR1320
- 固定塑膠
- 標準螺絲 x 2
- 塑膠螺絲錨 x 2
- 安全螺絲
- 鋏手
- 乾燥包
- Micro SD 卡 2 GB (已經安裝) (不支援 SDHC / SDXC)

選配周邊

GV-AS2120 / 4110 / 4111 / 8110 / 8111	相容 GV-AS
Push Button Switch	開門按鈕
GV-IB25 / 65 / 85 Infrared Button	GV-IB25 / 65 / 85 為紅外線感應式開門按鈕
Electric Lock	提供三種類型電鎖供選擇
GV-AS ID Card & GV-AS ID Key Fob	GV-AS ID 卡及 GV-AS ID 鑰匙圈，提供 13.56 MHz 規格
GV-WTR	支援將 CR1320 上的 RS485 訊號轉成 Wiegand 訊號以供第三方控制器整合使用