

Yale®

Polipasto manual de cadena

Yalelift 360



design award
winner
2003

Polipasto manual de cadena modelo Yalelift 360

Capacidades 500 - 20.000 kg

Hemos mejorado de forma pionera las condiciones de trabajo del operario así como las zonas de trabajo, lo que va más allá del polipasto manual clásico.

- El sistema de mando giratorio a 360° permite al operario trabajar prácticamente desde cualquier posición, en espacios cerrados o por encima de la carga. El Yalelift puede ser manejado incluso a un lado de la carga lo que también posibilita usar el polipasto para tirar o tensionar. Debido a esta versatilidad, el operario no estará forzado a trabajar en la zona de peligro de la carga.
- El nuevo sistema de freno patentado es extremadamente silencioso, garantiza la seguridad y mejora el mantenimiento debido a la eliminación de los mecanismos del trinquete. Todas las partes están fabricadas de materiales de alta calidad, adicionalmente galvanizadas o bicromatizadas para incrementar la prevención contra la corrosión.
- Su carcasa robusta de acero protege todos los componentes internos incluso en las condiciones más duras.
- La polea de carga con cuatro encajes mecanizados asegura un movimiento preciso de la cadena.
- La poca altura perdida permita maximizar la altura de funcionamiento.
- Las cadenas de carga de acero galvanizado cumplen todos los requisitos de los estándares actuales nacionales e internacionales.
- Los ganchos de suspensión y de carga que se abren en caso de sobrecarga en vez de romperse, están fabricados en acero de alta resistencia y son estándar en todos los polipastos Yale. Los ganchos están provistos de gatillos de seguridad robustos y giran 360°.



Guía de cadena



El sistema patentado de freno,
mínimo ruido y desgaste reducido.



Rodamientos de bolas encapsulados de alta calidad
para un funcionamiento suave y sin esfuerzo.

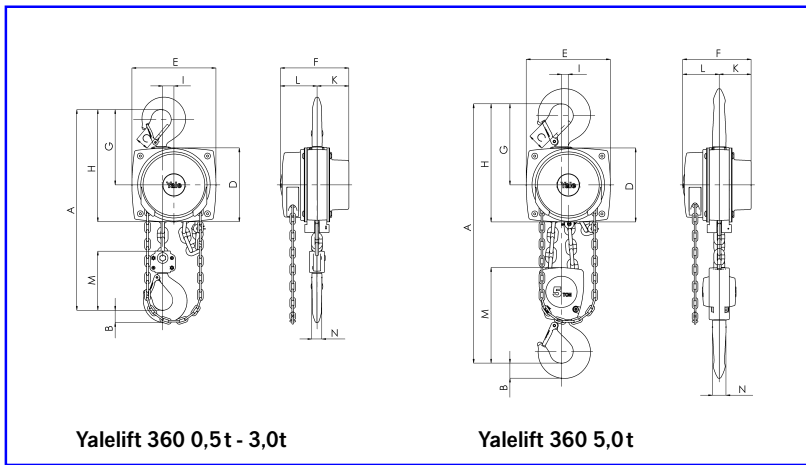
Datos técnicos

Yalelift Vario



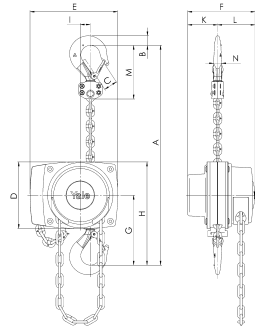
Modelo	Capacidad en kg/ Ramales de cadena	Dimensiones de cadena d x p en mm	Longitud cadena mando para 1 m de elevación m	Esfuerzo a CMU daN	Peso neto estándar (3 m) kg
Yalelift 360	500/1	5 x 15	30	21	9
	1.000/1	6 x 18	49	30	13
	2.000/1	8 x 24	71	32	20
	3.000/1	10 x 30	87	38	29
	5.000/2	10 x 30	174	34	38
	10.000/3	10 x 30	261	44	71
	20.000/6	10 x 30	522	2 x 44	196
Towerlift	1.000/1	6 x 18	49	30	14
	2.000/1	8 x 24	71	32	21
Towerlift ES	1.000/1	6 x 18	49	30	15

Modelo	Capacidad en kg/ Ramales de cadena	Tamaño	Ancho del ala de viga b mm	Espesor ala t máx. mm	Radio mín. de curva m	Peso neto en kg para 3 m elevación con freno de parada			
						-P	-G	-P	-G
Yalelift IT	500/1	A	50 - 180	19	0,90	20	24	26	31
	500/1	B	180 - 300	19	0,90	21	25	27	32
	1.000/1	A	50 - 180	19	0,90	27	32	35	40
	1.000/1	B	180 - 300	19	0,90	29	33	37	41
	2.000/1	A	58 - 180	19	1,15	44	49	52	57
	2.000/1	B	180 - 300	19	1,15	46	50	54	58
	3.000/1	A	74 - 180	27	1,40	77	82	86	91
	3.000/1	B	180 - 300	27	1,40	79	84	88	93
	5.000/2	A	98 - 180	27	1,80	125	130	135	140
	5.000/2	B	180 - 300	27	1,80	129	134	139	144
Yalelift LH	500/1	A	60 - 180	19	0,90	27	31	33	38
	500/1	B	180 - 300	19	0,90	27	32	34	38
	1.000/1	A	70 - 180	19	0,90	35	40	43	48
	1.000/1	B	180 - 300	19	0,90	36	41	44	49
	2.000/1	A	82 - 180	19	1,15	61	65	69	73
	2.000/1	B	180 - 300	19	1,15	62	67	70	75
	3.000/1	A	100 - 180	19	1,40	107	112	116	121
	3.000/1	B	180 - 300	19	1,40	109	114	118	123
	5.000/2	A	110 - 180	27	1,80	152	157	162	167
	5.000/2	B	180 - 300	27	1,80	156	161	166	171
	10.000/3	B	125 - 310	40	1,80	consultar			



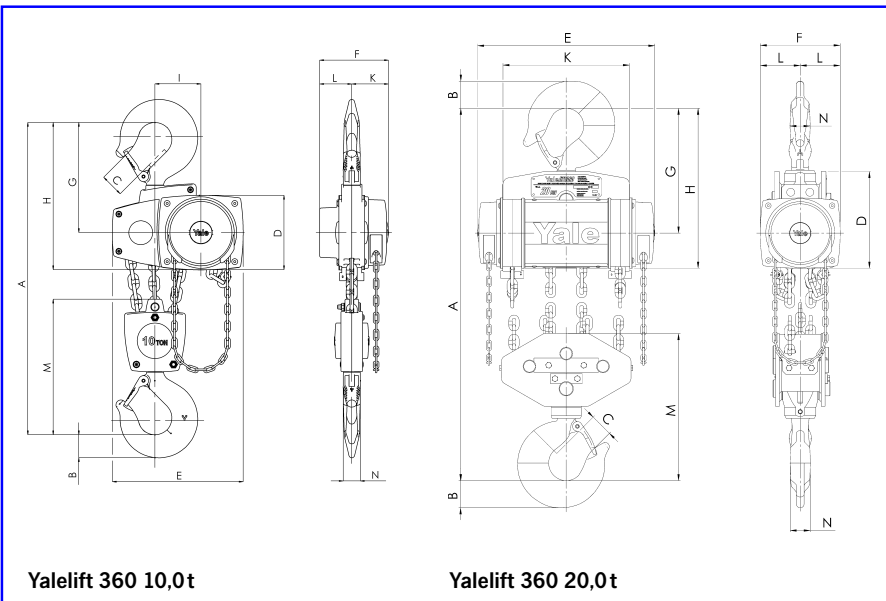
Yalelift 360 0,5t - 3,0t

Yalelift 360 5,0t



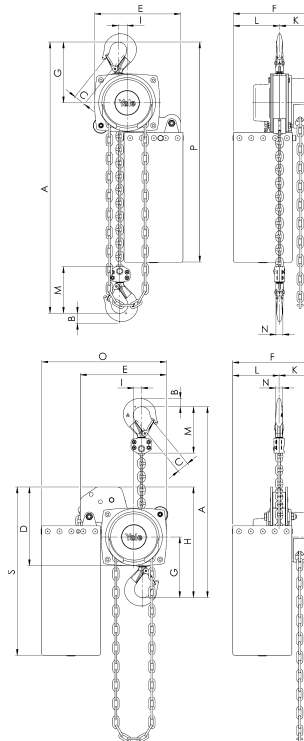
Towerlift

Dimensión en mm	Yalelift 360 500	Yalelift 360 1000	Yalelift 360 2000	Yalelift 360 3000	Yalelift 360 5000	Yalelift 360 10000	Yalelift 360 20000	Towerlift 1000	Towerlift 2000	Towerlift ES 1000
A _{min.}	300	335	395	520	654	825	980	335	395	335
B	17	22	30	38	45	68	85	22	30	22
C	24	29	35	40	47	68	74	29	35	29
D	133	156	182	220	220	220	303	156	182	213
E	148	175	203	250	250	383	555	205	243	232
F	139	157	183	204	204	204	250	157	183	212
G	139	164	192	225	242	326	391	164	192	164
H	206	242	283	335	352	436	501	242	283	299
I	24	24	31	34	21	136	-	24	31	24
K	61	70	83	95	95	95	396	70	83	124
L	79	87	100	109	109	109	125	87	100	88
M	110	125	156	178	285	401	461	125	156	125
N	14	19	22	30	37	50	56	19	22	19
O	-	-	-	-	-	-	-	-	-	335
P	-	-	-	-	-	-	-	-	-	593
S	-	-	-	-	-	-	-	-	-	455



Yalelift 360 10,0t

Yalelift 360 20,0t



Towerlift ES