

Concurso Público

IFSUDESTE • 2016



Imagem freepik

Técnico em Eletroeletrônica

Nome do candidato

Por favor, abra somente quando autorizado.



INSTITUTO FEDERAL DE
EDUCAÇÃO, CIÊNCIA E TECNOLOGIA
SUDESTE DE MINAS GERAIS



FUNDAÇÃO
CEFETMINAS

INSTRUÇÕES GERAIS

1. A prova terá, no máximo, 4 (quatro) horas de duração, incluído o tempo destinado à transcrição do gabarito na Folha de Respostas.
2. Este caderno contém **50** questões de múltipla escolha, assim distribuídas:
 - Prova de Língua Portuguesa**, com **15** questões, numeradas de **01** a **15**.
 - Prova de Legislação**, com **10** questões, numeradas de **16** a **25**.
 - Prova de Informática Básica**, com **05** questões, numeradas de **26** a **30**.
 - Prova de Conhecimentos Específicos**, com **20** questões, numeradas de **31** a **50**.
3. Cada questão apresenta 5 alternativas, de (a) a (e). O candidato deverá lê-las, atentamente, antes de responder a elas.
4. Caso o Caderno esteja incompleto ou com defeito, o candidato deverá solicitar ao aplicador, durante os primeiros 20 minutos, as providências cabíveis.
5. Nenhuma folha poderá ser destacada, durante a realização das provas, exceto a destinada para anotação na Folha de Respostas (rascunho).
6. O candidato deverá passar o gabarito para a Folha de Respostas, utilizando caneta esferográfica azul ou preta.
7. O candidato deverá entregar ao aplicador este caderno de questões e a Folha de Respostas identificada com nome e número de inscrição.
8. O candidato só poderá se retirar do recinto, após 1 (uma) hora, contada a partir do efetivo início da prova.
9. O gabarito e a relação de candidatos aprovados serão divulgados no sítio **concursos.fundacaocefetminas.org.br**.

LÍNGUA PORTUGUESA

INSTRUÇÃO: As questões de **01** a **09** devem ser respondidas com base no **texto 1**. Leia-o atentamente, antes de responder a todas essas questões.

TEXTO 1

A arte de envelhecer

Dráuzio Varella

[1º§]Achei que estava bem na foto. Magro, olhar vivo, rindo com os amigos na praia. Quase não havia cabelos brancos entre os poucos que sobreviviam. Comparada ao homem de hoje, era a fotografia de um jovem. Tinha 50 anos naquela época, entretanto, idade em que me considerava bem distante da juventude. Se me for dado o privilégio de chegar aos 90 em pleno domínio da razão, é possível que uma imagem de agora me cause impressão semelhante.

[2º§]O envelhecimento é sombra que nos acompanha desde a concepção: o feto de seis meses é muito mais velho do que o embrião de cinco dias. Lidar com a inexorabilidade desse processo exige uma habilidade na qual nós somos inigualáveis: a adaptação. Não há animal capaz de criar soluções diante da adversidade como nós, de sobreviver em nichos ecológicos que vão do calor tropical às geleiras do Ártico.

[3º§]Da mesma forma como ensaiamos os primeiros passos por imitação, temos de aprender a ser adolescentes, adultos e a ficar cada vez mais velhos. A adolescência é um fenômeno moderno. Nossos ancestrais passavam da infância à vida adulta sem estágios intermediários. Nas comunidades agrárias, o menino de

sete anos trabalhava na roça e as meninas cuidavam dos afazeres domésticos antes de chegar a essa idade.

[4º§]A figura do adolescente que mora com os pais até os 30 anos, sem abrir mão do direito de reclamar da comida à mesa e da camisa mal passada, surgiu nas sociedades industrializadas depois da Segunda Guerra Mundial. Bem mais cedo, nossos avós tinham filhos para criar.

[5º§]A exaltação da juventude como o período áureo da existência humana é um mito das sociedades ocidentais. Confinar aos jovens a publicidade dos bens de consumo, exaltar a estética, os costumes e os padrões de comportamento característicos dessa faixa etária tem o efeito perverso de insinuar que o declínio começa assim que essa fase se aproxima do fim.

[6º§]A ideia de envelhecer aflige mulheres e homens modernos, muito mais do que afligia nossos antepassados. Sócrates tomou cicuta aos 70 anos, Cícero foi assassinado aos 63, Matusalém sabe-se lá quantos anos teve, mas seus contemporâneos gregos, romanos ou judeus viviam em média 30 anos. No início do século 20, a expectativa de vida ao nascer nos países da Europa mais desenvolvida não passava dos 40 anos.

[7º§]A mortalidade infantil era altíssima; epidemias de peste negra, varíola, malária, febre amarela, gripe e tuberculose dizimavam populações inteiras. Nossos ancestrais viveram num mundo devastado por guerras, enfermidades infecciosas, escravidão, dores sem analgesia e a onipresença da mais temível das criaturas. Que sentido haveria em pensar na velhice quando a probabilidade de morrer jovem era tão alta? Seria como hoje preocupar-nos com a vida aos cem anos de idade, que pouquíssimos conhecerão.

[8º§]Os que estão vivos agora têm boa chance de passar dos 80. Se assim for, é preciso sabedoria para aceitar que nossos atributos se modificam com o passar dos anos. Que nenhuma cirurgia devolverá aos 60 o rosto que tínhamos aos 18, mas que envelhecer não é sinônimo de decadência física para aqueles que se movimentam, não fumam, comem com parcimônia, exercitam a cognição e continuam atentos às transformações do mundo.

[9º§]Considerar a vida um vale de lágrimas no qual submergimos de corpo e alma ao deixar a juventude é torná-la experiência medíocre. Julgar, aos 80 anos, que os melhores foram aqueles dos 15 aos 25 é não levar em conta que a memória é editora autoritária, capaz de suprimir por conta própria as experiências traumáticas e relegar ao esquecimento inseguranças, medos, desilusões afetivas, riscos desnecessários e as burradas que fizemos nessa época. Nada mais ofensivo para o velho do que dizer que ele tem "cabeça de jovem". É considerá-lo mais inadequado do que o rapaz de 20 anos que se comporta como criança de dez.

[10º§]Ainda que maldigamos o envelhecimento, é ele que nos traz a aceitação das ambiguidades, das diferenças, do contraditório e abre espaço para uma diversidade de experiências com as quais nem sonhávamos anteriormente.

Fonte: Jornal Folha de São Paulo, 23/01/2016. Texto adaptado.

QUESTÃO 01

O primeiro parágrafo tem a finalidade de

- a) demonstrar a opinião defendida no texto.
- b) explicitar o personalismo exaltado no artigo.
- c) contextualizar a temática explorada no texto.
- d) problematizar a discussão proposta no artigo.
- e) analisar comportamentos discutidos no artigo.

QUESTÃO 02

A tese do **texto 1** está reproduzida no trecho:

- a) A ideia de envelhecer aflige mulheres e homens modernos, muito mais do que afligia nossos antepassados.
- b) Lidar com a inexorabilidade desse processo exige uma habilidade na qual nós somos inigualáveis: a adaptação.
- c) Se me for dado o privilégio de chegar aos 90 em pleno domínio da razão, é possível que uma imagem de agora me cause impressão semelhante.
- d) Da mesma forma como ensaiamos os primeiros passos por imitação, temos de aprender a ser adolescentes, adultos e a ficar cada vez mais velhos.
- e) A figura do adolescente que mora com os pais até os 30 anos, sem abrir mão do direito de reclamar da comida à mesa e da camisa mal passada, surgiu nas sociedades industrializadas depois da Segunda Guerra Mundial.

QUESTÃO 03

Na relação entre as ideias desenvolvidas entre o 6º e o 7º parágrafos, depreende-se que

- a) a violência assolou apenas a Era Moderna.
- b) o século XX foi marcado por doenças diversas.
- c) no Período Socrático, não havia mortalidade infantil.
- d) na modernidade, só as mulheres preocupam-se com a velhice.
- e) as preocupações com a longevidade afetaram os povos antigos.

QUESTÃO 04

Releia este trecho:

Considerar a vida um vale de lágrimas no qual submergimos de corpo e alma ao deixar a juventude é torná-la experiência medíocre. Julgar, aos 80 anos, que os melhores foram aqueles dos 15 aos 25 é não levar em conta que a memória é editora autoritária, capaz de suprimir por conta própria as experiências traumáticas e relegar ao esquecimento inseguranças, medos, decepções afetivas, riscos desnecessários e as burradas que fizemos nessa época. Nada mais ofensivo para o velho do que dizer que ele tem "cabeça de jovem". É considerá-lo mais inadequado do que o rapaz de 20 anos que se comporta como criança de dez.

A noção de juventude proposta nesse trecho corresponde a uma fase de

- a) notáveis fatos.
- b) acertadas decisões.
- c) grandes obstáculos.
- d) grandes descobertas.
- e) inesquecíveis vivências.

QUESTÃO 05

No trecho: "Lidar com a inexorabilidade desse processo exige uma habilidade na qual nós somos inigualáveis: a adaptação.", a palavra grifada pode ser substituída, sem perdas semânticas, por

- a) fugacidade.
- b) efemeridade.
- c) intermitência.
- d) transitoriedade.
- e) inevitabilidade.

QUESTÃO 06

De acordo com o ponto de vista de Dráuzio Varella, **no texto 1**, a velhice é entendida como um

- a) processo de anulação dos sujeitos.
- b) momento de vivências contraditórias.
- c) caminho de experiências imprudentes.
- d) tempo de recolhimento dos indivíduos.
- e) período de compreensão das diferenças.

QUESTÃO 07

Houve emprego de sujeito desinencial em:

- a) Lidar com a inexorabilidade desse processo exige uma habilidade na qual nós somos inigualáveis: a adaptação.
- b) Nas comunidades agrárias, o menino de sete anos trabalhava na roça e as meninas cuidavam dos afazeres domésticos (...).
- c) A figura do adolescente que mora com os pais até os 30 anos (...) surgiu nas sociedades industrializadas depois da Segunda Guerra Mundial.
- d) A mortalidade infantil era altíssima; epidemias de peste negra, varíola, malária, febre amarela, gripe e tuberculose dizimavam populações inteiras.
- e) Da mesma forma como ensaiamos os primeiros passos por imitação, temos de aprender a ser adolescentes, adultos e a ficar cada vez mais velhos.

QUESTÃO 08

De acordo com Cunha e Cintra (2013: p.101), “os vocábulos formados pela agregação simultânea de prefixo e sufixo a determinado radical chamam-se PARASSINTÉTICOS (...)”. Esse conceito se aplica à formação do vocábulo

- a) traumático.
- b) inadequado.
- c) insegurança.
- d) desnecessário.
- e) envelhecimento.

QUESTÃO 09

A palavra '**que**', grifada nas sentenças a seguir, foi utilizada para retomar um termo/uma ideia antecedente em:

- a) Os **que** estão vivos agora têm boa chance de passar dos 80. Se assim for, é preciso sabedoria para aceitar **que** nossos atributos se modificam com o passar dos anos.
- b) Nada mais ofensivo para o velho do **que** dizer **que** ele tem "cabeça de jovem". É considerá-lo mais inadequado do **que** o rapaz de 20 anos **que** se comporta como criança de dez.
- c) (...) envelhecer não é sinônimo de decadência física para aqueles **que** se movimentam, não fumam, comem com parcimônia, exercitam a cognição e continuam atentos às transformações do mundo.
- d) Confinar aos jovens a publicidade dos bens de consumo, exaltar a estética, os costumes e os padrões de comportamento característicos dessa faixa etária tem o efeito perverso de insinuar **que** o declínio começa assim **que** essa fase se aproxima do fim.
- e) Julgar, aos 80 anos, **que** os melhores foram aqueles dos 15 aos 25 é não levar em conta **que** a memória é editora autoritária, capaz de suprimir por conta própria as experiências traumáticas e relegar ao esquecimento inseguranças, medos, desilusões afetivas, riscos desnecessários e as burradas **que** fizemos nessa época.

INSTRUÇÃO: Considere os textos 1 e 2 para responder à questão 10.

TEXTO 2



"Que é isso, querida... hoje em dia ninguém mais é obrigado a envelhecer."

Charge de Caco Galhardo – Jornal Folha de São Paulo, 21/03/2011

QUESTÃO 10

A visão crítica sobre envelhecer, presente nessa charge,

- a) corresponde à noção de velhice presente no texto 1.
- b) sustenta a ideia de envelhecimento construída no texto 1.
- c) ridiculariza a concepção de 'ser velho' proposta no texto 1.
- d) endossa a noção moderna de velhice apresentada no texto 1.
- e) corrobora a vantagem de se envelhecer explicitada no texto 1.

INSTRUÇÃO: Considere o **texto 3**, a seguir, para responder às questões **11 a 15**.

TEXTO 3

Ciência e o sentido da vida

Marcelo Gleiser

[1º§] Outro dia, estava dando uma palestra, quando alguém me fez "aquela" pergunta: professor, por que o senhor é cientista? Respondi que não podia ser outra coisa, que considerava um privilégio poder dedicar minha vida ao ensino e à pesquisa. Mas o que de fato está por trás dessa profissão, ao menos para mim, é uma oportunidade única para criarmos algo de novo, algo que nos diferencie do resto.

[2º§] A ciência oferece uma oportunidade para que possamos nos engajar com o "mistério", como Einstein chamava nossa atração pelo desconhecido: "A emoção mais significativa que podemos sentir é o mistério. Ela é o berço da verdadeira arte e da ciência. Quem não a conhece e não é mais capaz de se maravilhar, está mais morto do que vivo, como uma vela que se apagou".

[3º§] Einstein pôs as artes e as ciências sobre o mesmo patamar, frutos que são da criatividade humana. Para ele, nossas criações são produto desse questionamento incessante sobre quem somos e sobre o mundo à nossa volta.

[4º§] A ciência abre portas para o desconhecido, para o que nos foge aos sentidos. Aquilo que não vemos ou ouvimos é tão real quanto o que percebemos. Usamos instrumentos variados para amplificar nossa percepção da realidade, mesmo sabendo

que nossa visão será sempre limitada: qualquer microscópio, telescópio ou detector tem alcance e precisão determinados pelo estado da tecnologia.

[5º§]É claro que um telescópio do século 19 não pode competir com os telescópios mais avançados de hoje. Com isso, o que captamos da realidade depende de forma essencial daquilo que nossos instrumentos nos permitem ver. Esse fato tem uma consequência importante: o que captamos do mundo depende das tecnologias que usamos. Ou seja, com o avanço delas, muda, muitas vezes, nossa visão de mundo.

[6º§]Um exemplo que já usei aqui é o microscópio. A visão da vida antes e depois da invenção do microscópio mudou completamente. O instrumento, inventado ao fim do século 17, permitiu que víssemos criaturas invisíveis aos olhos. Com isso, novas perguntas sobre a natureza da vida puderam ser feitas – perguntas que, antes da invenção do microscópio, não eram nem vislumbradas.

[7º§]Esta é uma lição importante, que elaboro no livro "Ilha do Conhecimento": o conhecimento não evolui linearmente; cresce de forma imprevisível, interagindo com as tecnologias que temos ao nosso dispor. Portanto, o mistério que nos cerca, e que tanto fascinava Einstein, estará sempre à nossa volta: não há como decifrá-lo por completo. Isso dá uma conotação única à ciência. Sendo um caminho para o conhecimento, ela nos oferece uma oportunidade de estar sempre buscando, e crescendo com a busca.

[8º§]O sentido da vida é dar sentido à vida. Não existe, ou deve existir, um fim. Pense num alpinista. Ele se prepara para subir o pico que vê à sua frente e, depois de muito esforço, consegue. De lá de cima, pode fazer duas coisas: se dar por satisfeito e descer, ou olhar em torno e ver todos os picos que ainda não escalou.

[9º§]A busca pelo conhecimento científico é assim: uma escada por todos os picos que podemos encontrar. E quando conquistarmos todos eles, basta olhar para cima, e continuar nossa busca no espaço.

Fonte: Jornal Folha de São Paulo, 12/10/2014. Texto adaptado.

QUESTÃO 11

De acordo com o **texto 3**, a ciência

- a) asfixia emoções humanas.
- b) explica fenômenos naturais.
- c) problematiza a criatividade.
- d) potencializa o desconhecido.
- e) esclarece mistérios obscuros.

QUESTÃO 12

A partir da leitura do 4º, do 5º e do 6º parágrafos, o desenvolvimento tecnológico só **NÃO** possibilita aos cientistas

- a) propor novas perguntas.
- b) desenvolver o conhecimento.
- c) criar mecanismos de competição.
- d) ampliar as possibilidades de análise.
- e) incorporar elementos à percepção humana.

QUESTÃO 13

Considere este trecho:

Usamos instrumentos variados para amplificar nossa percepção da realidade, mesmo sabendo que nossa visão será sempre limitada (...).

A opção em que se encontra a reescrita desse trecho sem rupturas de sentido é

- a) Sabemos que nossa visão será sempre limitada, portanto, usamos instrumentos variados para amplificar nossa percepção da realidade.
- b) Usamos instrumentos variados para amplificar nossa percepção da realidade, entretanto sabemos que nossa visão será sempre limitada (...).
- c) Devido ao fato de usarmos instrumentos variados para amplificar nossa percepção da realidade, sabemos que nossa visão será sempre limitada (...).
- d) Usamos instrumentos variados para amplificar nossa percepção da realidade, da mesma forma como sabemos que nossa visão será sempre limitada (...).
- e) Ao mesmo tempo em que usamos instrumentos variados para amplificar nossa percepção da realidade, nós sabemos que nossa visão será sempre limitada (...).

QUESTÃO 14

NÃO é uma estratégia argumentativa utilizada no **texto 3** o uso de

- a) analogia.
- b) fato histórico.
- c) exemplificação.
- d) pergunta retórica.
- e) voz de autoridade.

QUESTÃO 15

Dentre os pronomes grifados nas sentenças a seguir, houve uma ocorrência de O ou A como equivalente a um pronome demonstrativo em:

- a) O sentido da vida é dar sentido à vida. Não existe, ou deve existir, um fim.
- b) Einstein pôs as artes e as ciências sobre o mesmo patamar, frutos que são da criatividade humana.
- c) Mas o que de fato está por trás dessa profissão, ao menos para mim, é uma oportunidade única para criarmos algo de novo, algo que nos diferencie do resto.
- d) A emoção mais significativa que podemos sentir é o mistério. Ela é o berço da verdadeira arte e da ciência. Quem não a conhece e não é mais capaz de se maravilhar, está mais morto do que vivo, como uma vela que se apagou.
- e) Com isso, o que captamos da realidade depende de forma essencial daquilo que nossos instrumentos nos permitem ver. Esse fato tem uma consequência importante: o que captamos do mundo depende das tecnologias que usamos.

LEGISLAÇÃO

QUESTÃO 16

Considerando a Lei Federal n.º 8.666/93, a concorrência é a modalidade de licitação entre

- a) quaisquer interessados que, na fase inicial de habilitação preliminar, comprovem possuir os requisitos mínimos de qualificação exigidos no edital para execução de seu objeto.
- b) interessados devidamente cadastrados ou que atenderem a todas as condições exigidas para cadastramento até o terceiro dia anterior à data do recebimento das propostas, observada a necessária qualificação.
- c) quaisquer interessados para a venda de bens móveis inservíveis para a administração ou de produtos legalmente apreendidos ou penhorados, ou para a alienação de bens imóveis, a quem oferecer o maior lance, igual ou superior ao valor da avaliação.
- d) quaisquer interessados para escolha de trabalho técnico, científico ou artístico, mediante a instituição de prêmios ou remuneração aos vencedores, conforme critérios constantes de edital publicado na imprensa oficial com antecedência mínima de 45 (quarenta e cinco) dias.
- e) interessados do ramo pertinente ao seu objeto, cadastrados ou não, escolhidos e convidados em número mínimo de 3 (três) pela unidade administrativa, a qual afixará, em local apropriado, cópia do instrumento convocatório e o estenderá aos demais cadastrados na correspondente especialidade que manifestarem seu interesse com antecedência de até 24 (vinte e quatro) horas da apresentação das propostas.

QUESTÃO 17

Faltando dois dias para a realização de sessão pública de um pregão presencial, o pregoeiro de um órgão público federal verifica que, no instrumento convocatório, foram feitas exigências demasiadamente rigorosas que restringem a competição de licitantes no certame, visto que interferem a formulação das propostas. Diante dessa situação, o pregoeiro deverá

- a) manter o edital inalterado, em obediência ao princípio da vinculação ao instrumento convocatório.
- b) alterar o edital, somente na hipótese de algum interessado em participar do pregão questionar a legalidade das referidas exigências.
- c) excluir as referidas exigências do edital e publicá-lo novamente, conservando o prazo inicialmente previsto para a apresentação das propostas.
- d) excluir as referidas exigências do edital e publicá-lo novamente, reabrindo-se um novo prazo, inicialmente estabelecido para a apresentação das propostas.
- e) manter o edital inalterado, uma vez que somente os licitantes mais capacitados e eficientes poderão participar do pregão, acarretando em interesse público.

QUESTÃO 18

Considerando o Decreto n. 1.171/94 (Código de Ética Profissional do Servidor Público Civil do Poder Executivo Federal), são deveres fundamentais do servidor público:

- I. Quando estiver diante de duas opções, escolher a que melhor atenda os interesses do governo.
- II. Facilitar a fiscalização de todos atos ou serviços por quem de direito.
- III. Apresentar-se ao trabalho com vestimentas adequadas ao exercício da função.
- IV. Tratar cuidadosamente os usuários dos serviços, aperfeiçoando o processo de comunicação e o contato com o público.

Estão corretas as afirmativas

- a) I e IV.
- b) III e IV.
- c) I, II e III.
- d) II, III e IV.
- e) I, II, III e IV.

QUESTÃO 19

Antônio, servidor público federal, descobre que seu colega de repartição, o qual sempre foi um servidor íntegro e eficiente, há alguns meses vem fazendo uso de informações privilegiadas, obtidas no âmbito interno de seu serviço, em benefício de interesses particulares de um terceiro. Diante dessa situação, Antônio deverá

- a) comunicar o fato imediatamente a seu superior, exigindo as providências cabíveis.
- b) manter-se silente e preservar sua integridade moral, uma vez que não tem a obrigação de interferir no caso.
- c) informar a seu colega que descobriu as condutas ilícitas praticadas e, em seguida, aplicar-lhe uma advertência ou multa.
- d) aguardar seu colega reparar as supostas irregularidades espontaneamente e, caso isso não ocorra, comunicar o fato à autoridade competente.
- e) ser, em razão de seu espírito de solidariedade, conivente com a conduta de seu colega, uma vez que o mesmo possui um histórico favorável na repartição.

QUESTÃO 20

De acordo com a Constituição Federal de 1988, é **INCORRETO** afirmar que

- a) é um direito assegurado ao servidor, ocupante de cargo público, a remuneração do trabalho noturno superior à do diurno.
- b) os vencimentos dos cargos do Poder Legislativo e do Poder Judiciário não poderão ser superiores aos pagos pelo Poder Executivo.
- c) é admitida a acumulação remunerada de cargos públicos, independentemente da compatibilidade de horários, desde que sejam dois cargos técnicos ou científicos.
- d) a administração fazendária e seus servidores fiscais terão, dentro de suas áreas de competência e jurisdição, precedência sobre os demais setores administrativos, na forma da lei.
- e) as funções de confiança, exercidas exclusivamente por servidores ocupantes de cargo efetivo, e os cargos em comissão, a serem preenchidos por servidores de carreira nos casos, condições e percentuais mínimos previstos em lei, destinam-se apenas às atribuições de direção, chefia e assessoramento.

QUESTÃO 21

Analise as alternativas abaixo, de acordo com o Regime Jurídico dos Servidores Públicos Federais, analise as afirmativas abaixo e marque **(V)** para verdadeiro ou **(F)** para falso:

- () Os servidores cumprirão jornada de trabalho fixada em razão das atribuições pertinentes aos respectivos cargos, respeitada a duração máxima do trabalho semanal de quarenta e oito horas, observado o limite mínimo de oito horas diárias.
- () Ao entrar em exercício, o servidor nomeado para cargo de provimento efetivo adquirirá estabilidade no serviço público.
- () Reversão é o deslocamento de cargo de provimento efetivo, ocupado ou vago no âmbito do quadro geral de pessoal, para outro órgão ou entidade do mesmo Poder.
- () A exoneração de cargo em comissão e a dispensa de função de confiança dar-se-á a juízo da autoridade competente ou a pedido do próprio servidor.

A sequência correta é

- a) V, V, F, V.
- b) F, V, F, F.
- c) V, V, V, F.
- d) F, F, V, V.
- e) F, F, F, V.

QUESTÃO 22

Considerando a Lei Federal n.º 11.091/2005, são princípios e diretrizes consoantes à gestão dos cargos do Plano de Carreira dos Cargos Técnico-Administrativos em Educação, **EXCETO**:

- a) natureza do processo educativo, função social e objetivos do Sistema Federal de Ensino.
- b) investidura em cada cargo, condicionada à nomeação pelo dirigente máximo da instituição.
- c) vinculação ao planejamento estratégico e ao desenvolvimento organizacional das instituições.
- d) garantia de programas de capacitação que contemplem a formação específica e a geral, nesta incluída a educação formal.
- e) reconhecimento do saber não instituído, resultante da atuação profissional na dinâmica de ensino, de pesquisa e de extensão.

QUESTÃO 23

De acordo com os arts. 9, 10 e 11 da Lei n.º 8.429/1992, enumere a COLUNA II de acordo com a COLUNA I, relacionando os atos de improbidade administrativa com as respectivas condutas ilícitas:

COLUNA I

1. Atos de improbidade administrativa que importam enriquecimento ilícito.

2. Atos de improbidade administrativa que causam prejuízo ao erário.

3. Atos de improbidade administrativa que atentam contra os princípios da administração pública.

COLUNA II

() receber, para si ou para outrem, dinheiro, bem móvel ou imóvel, ou qualquer outra vantagem econômica, direta ou indireta, a título de comissão, percentagem, gratificação ou presente de quem tenha interesse, direto ou indireto, que possa ser atingido ou amparado por ação ou omissão decorrente das atribuições do agente público.

() deixar de prestar contas quando esteja obrigado a fazê-lo.

() permitir ou facilitar a aquisição, permuta ou locação de bem ou serviço por preço superior ao de mercado.

() ordenar ou permitir a realização de despesas não autorizadas em lei ou regulamento.

A sequência correta é

- a) 1, 2, 3, 2.
- b) 1, 3, 2, 2.
- c) 2, 1, 2, 3.
- d) 2, 3, 3, 1.
- e) 3, 2, 1, 3.

QUESTÃO 24

De acordo com a Lei n.º 9.784/1999, que regula o processo administrativo, no âmbito da Administração Pública Federal,

- a) pessoas jurídicas não são legitimadas como interessadas no processo administrativo.
- b) ao final dos procedimentos, serão cobradas despesas processuais das partes interessadas.
- c) expor os fatos conforme a verdade é um dos deveres do administrado perante a Administração.
- d) é exigido ao administrado a assistência por advogado nos processos cuja matéria seja de seu interesse.
- e) desde que autorizado pela autoridade superior, o administrado tem direito a ter ciência da tramitação dos processos administrativos em que tenha a condição de interessado, ter vista dos autos, obter cópias de documentos neles contidos e conhecer as decisões proferidas.

QUESTÃO 25

De acordo com a Lei Federal nº 11.892/2008, os Institutos Federais

- I- são instituições de educação superior, básica e profissional, pluricurriculares e multicampi, especializados na oferta de educação profissional e tecnológica, nas diferentes modalidades de ensino, com base na conjugação de conhecimentos técnicos e tecnológicos com as suas práticas pedagógicas, nos termos desta Lei.
- II- possuem natureza jurídica de empresa pública.
- III- ministram educação em nível fundamental, médio e superior.
- IV- têm como uma de suas finalidades e características a realização e o estímulo à pesquisa aplicada, à produção cultural, ao empreendedorismo, ao cooperativismo e ao desenvolvimento científico e tecnológico.

Estão corretas as afirmativas

- a) I e III.
- b) I e IV.
- c) II e III.
- d) I, II e IV.
- e) I, II, III e IV.

INFORMÁTICA BÁSICA

QUESTÃO 26

Um usuário, utilizando o Windows, pode visualizar as informações do hardware do computador, tais como velocidade do processador e quantidade de memória RAM instalada, ao executar a seguinte sequência de ações.

Na extremidade esquerda da barra de tarefas do Windows, clicar no botão Iniciar. No lado direito do menu Iniciar, clicar em _____. Clicar na categoria _____. Em seguida, clicar em _____.

Os termos que preenchem, respectivamente, as lacunas são:

- a) Computador, Sistema, Informações de Hardware.
- b) Painel de Controle, Sistema e Segurança, Sistema.
- c) Painel de Controle, Gerenciador de Dispositivos, Sistema.
- d) Dispositivos e Impressoras, Sistema, Informações de Hardware.
- e) Painel de Controle, Hardware e Sons, Informações de Hardware.

QUESTÃO 27

O Microsoft Word permite selecionar o texto de um documento de diferentes maneiras. Como forma alternativa de seleção, um usuário pode utilizar uma área da margem esquerda do documento, chamada área de seleção.

Considere o documento exibido na figura abaixo, com a numeração de linhas exibida do lado esquerdo.

1 A Fundação de Apoio à Educação e Desenvolvimento Tecnológico de Minas Gerais
2 - Fundação Cefetminas - é uma organização de direito privado, sem fins lucrativos,
3 OSCIP federal e reconhecida como fundação de apoio pelos Ministérios da Educação
4 (MEC) e Ciência e Tecnologia (MCT).¶

5 Como instituição parceira de empresas públicas e privadas, prefeituras, órgãos da
6 Administração Pública e do Terceiro Setor, instituições de fomento nacionais e
7 internacionais, entre outras, a Fundação Cefetminas atua no desenvolvimento dos
8 projetos, com eficiência e bem-sucedidos resultados.¶

9 Dentre os serviços prestados, a Fundação CEFETMINAS oferece o gerenciamento
10 de todas as etapas de um concurso público: planejamento, organização, aplicação e
11 correção auxiliando as instituições com assessoria pedagógica, plataforma
12 informatizada e adaptada ao concurso em questão e criteriosa seleção de equipe de
13 planejamento e fiscalização, a fim de atender a demanda de órgãos públicos, instâncias
14 governamentais e instituições privadas que busquem seleção de pessoal de forma
15 customizada e direcionada para os perfis profissionais desejados.¶

Ao posicionar o mouse na área de seleção, ao lado da linha 11, e clicar três vezes, será selecionada(o)

- a) a linha 11 toda.
- b) a palavra "correção".
- c) o documento inteiro.
- d) a letra "c" da palavra correção.
- e) o parágrafo, entre as linhas 9 e 15.

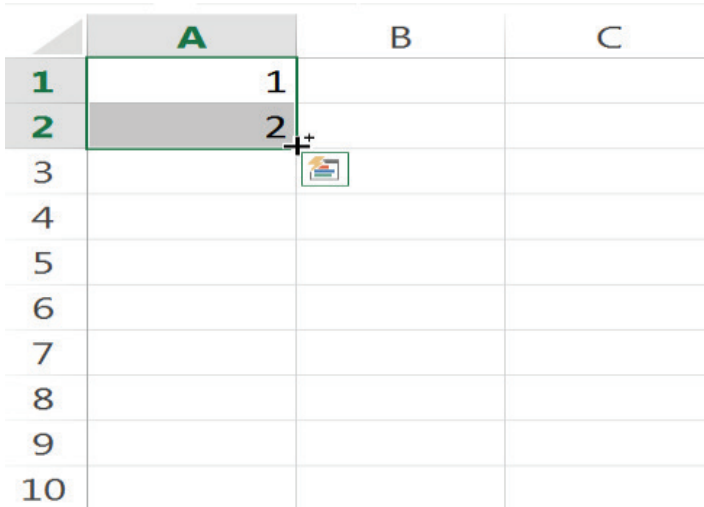
QUESTÃO 28

No Microsoft Word 2013, ao posicionar o cursor no final de um documento texto, com mais duas páginas e vários parágrafos, e pressionar a combinação de teclas **Ctrl+Home**, o cursor se movimentará para o início

- a) da linha atual.
- b) do documento.
- c) da página atual.
- d) da página anterior.
- e) do parágrafo atual.

QUESTÃO 29

A figura abaixo apresenta uma imagem de uma planilha do Microsoft Excel.



	A	B	C
1	1		
2	2		
3			
4			
5			
6			
7			
8			
9			
10			

Ao selecionar as células A1 e A2, clicar na alça de preenchimento, no canto inferior direito, e arrastar para baixo até a célula A6, mantendo a tecla **Ctrl** pressionada. O conteúdo das células A3, A4, A5 e A6 serão, respectivamente,

- a) 1, 1, 1, 1.
- b) 1, 2, 1, 2.
- c) 2, 1, 2, 1.
- d) 2, 2, 2, 2.
- e) 3, 4, 5, 6.

QUESTÃO 30

A respeito das funções do Microsoft Excel, analise as afirmativas abaixo e marque **(V)** para verdadeiro ou **(F)** para falso.

- () A função CONT.VALORES conta o número de células em um intervalo que contém somente valores numéricos.
- () A função CONT.SE conta o número de células de um intervalo que atende a um critério especificado.
- () A função MÉDIASE encontra a média aritmética de valores contidos em um intervalo de células que atende a um critério específico.

A sequência correta é

- a) F, V, V.
- b) V, V, V.
- c) V, F, V.
- d) V, F, F.
- e) F, V, F.

CONHECIMENTOS ESPECÍFICOS

QUESTÃO 31

Considere as seguintes afirmações sobre impedâncias e admitâncias e marque (V) para verdadeiro ou (F) para falso.

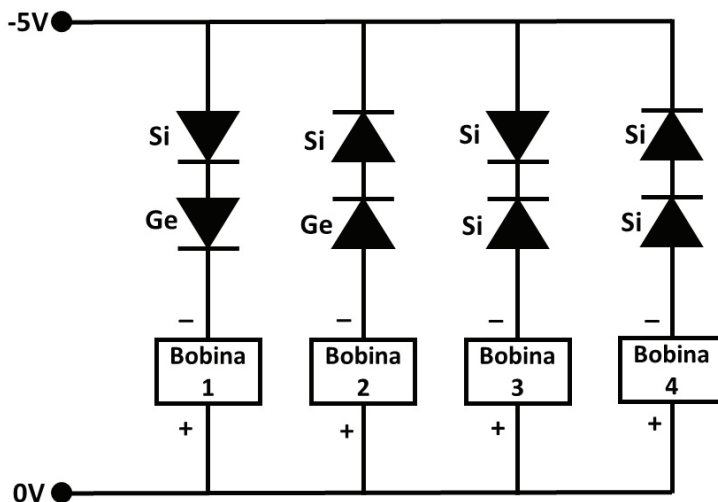
- () A impedância de um capacitor aumenta à medida em que aumenta a frequência da tensão aplicada sobre ele.
- () A admitância de um indutor aumenta à medida em que aumenta a frequência da tensão aplicada sobre ele.
- () Se três indutores iguais são colocados em paralelo, a impedância equivalente do conjunto terá um terço do valor da impedância de cada elemento.

A sequência correta é

- a) F, F, V.
- b) V, F, F.
- c) V, V, F.
- d) V, F, V.
- e) F, V, V.

QUESTÃO 32

Considere o circuito abaixo:

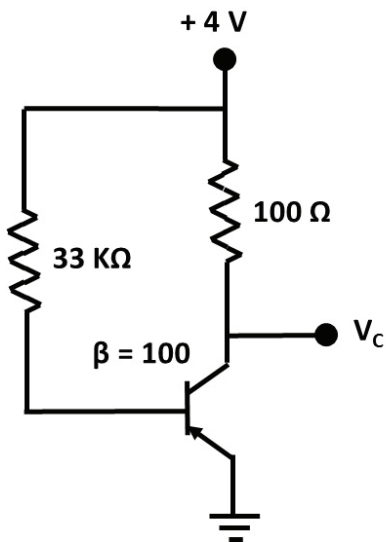


Os relés cujas bobinas estão representadas no circuito acima somente são acionados quando a tensão sobre suas respectivas bobinas atinge um valor superior a 3,8 V. Além disso, a barreira de potencial de um diodo retificador de silício e de germânio é de 0,7 V e 0,3 V, respectivamente. Neste caso, no circuito representado, estão acionados somente o(s) relé(s) de número(s)

- a) 1.
- b) 2.
- c) 4.
- d) 2 e 3.
- e) 2 e 4.

QUESTÃO 33

Considere o circuito abaixo:

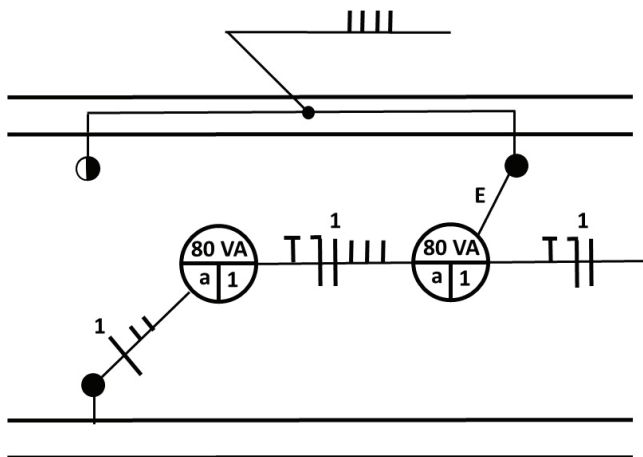


Neste circuito, a tensão V_c no coletor vale

- a) 2 V.
- b) 2,7 V.
- c) 3 V.
- d) 3,3 V.
- e) 4 V.

QUESTÃO 34

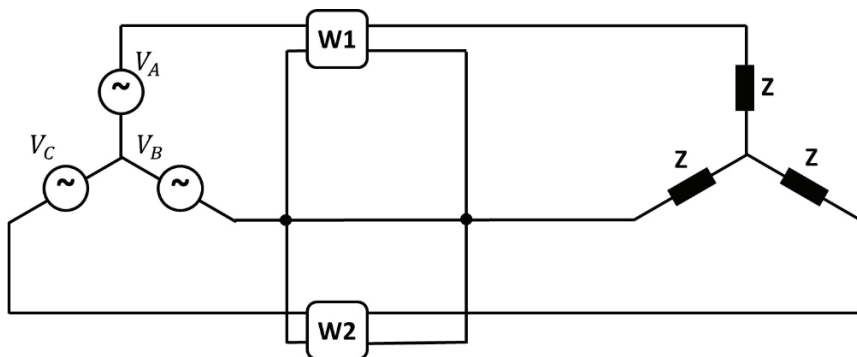
Considere o desenho a seguir, referente a um trecho de um projeto elétrico.



Para que as lâmpadas possam ser acionadas pelos 3 interruptores de maneira independente, o eletrodo E, com seus respectivos fios, deverá ser representado da seguinte maneira

- a)
- b)
- c)
- d)
- e)

As questões 35 e 36 estão relacionadas à figura a seguir cujos wattímetros W1 e W2 apresentam uma leitura de 100 W e 200 W, respectivamente.



QUESTÃO 35

A potência ativa total da carga vale

- a) 100 W.
- b) 200 W.
- c) 250 W.
- d) 300 W.
- e) 400 W.

QUESTÃO 36

O ângulo da impedância Z vale

- a) 0° .
- b) 30° .
- c) 45° .
- d) 60° .
- e) 90° .

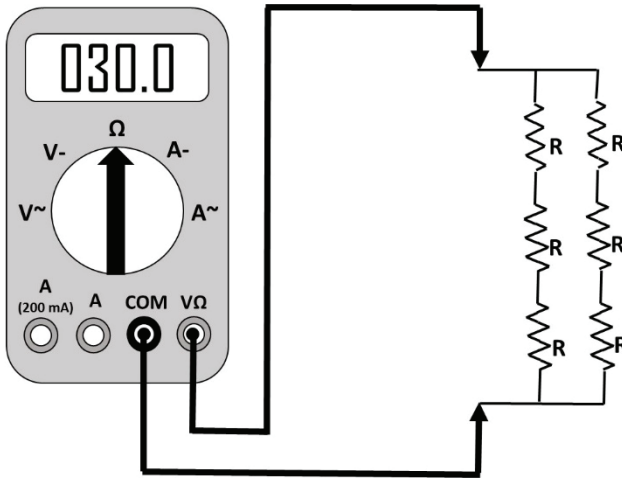
QUESTÃO 37

Um determinado motor de indução monofásico, ao ser alimentado por uma tensão de 500 V, apresenta uma corrente de 10 amperes. Se o seu fator de potência é de 0,8, a sua potência reativa vale

- a) 1 kVA.
- b) 2 kVA.
- c) 3 kVA.
- d) 4 kVA.
- e) 5 kVA.

QUESTÃO 38

Considere o circuito abaixo.

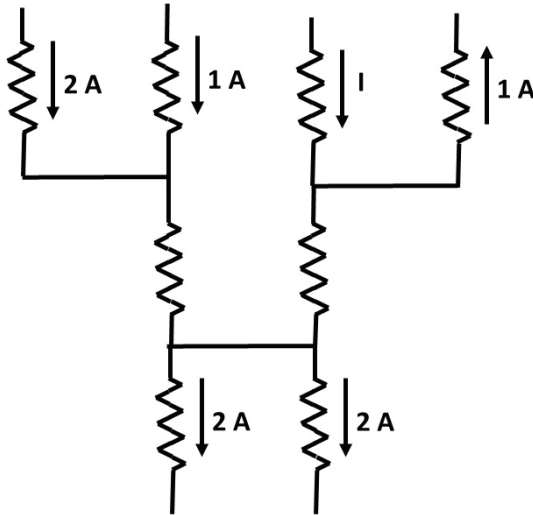


Com base na medição apresentada na tela do multímetro, a resistência R vale

- a) 10 Ω .
- b) 20 Ω .
- c) 30 Ω .
- d) 45 Ω .
- e) 60 Ω .

QUESTÃO 39

Considere o circuito abaixo.

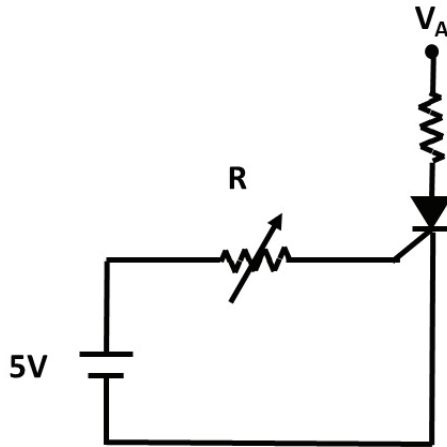


Neste circuito, a corrente I vale

- a) -2 A.
- b) -1 A.
- c) 0 A.
- d) 1 A.
- e) 2 A.

QUESTÃO 40

Considere o circuito a seguir.



A corrente mínima para o disparo da porta deste tiristor SCR é 20 mA e a tensão de polarização direta da junção PN entre a porta e o catodo é 0,7 V. Nestas condições, o maior valor de resistência que poderá ser ajustado no potenciômetro R para que ocorra o disparo do tiristor é

- a) 150 Ω .
- b) 175 Ω .
- c) 215 Ω .
- d) 250 Ω .
- e) 250 Ω .

QUESTÃO 41

Um técnico em eletroeletrônica foi contratado para verificar o valor da conta de energia de uma residência, pois o consumidor considera o valor cobrado pela concessionária local de energia excessivo. O consumidor reside em uma casa que possui os equipamentos elétricos apresentados na tabela a seguir. O valor cobrado pela concessionária de energia pelo kWh é de R\$ 0,75.

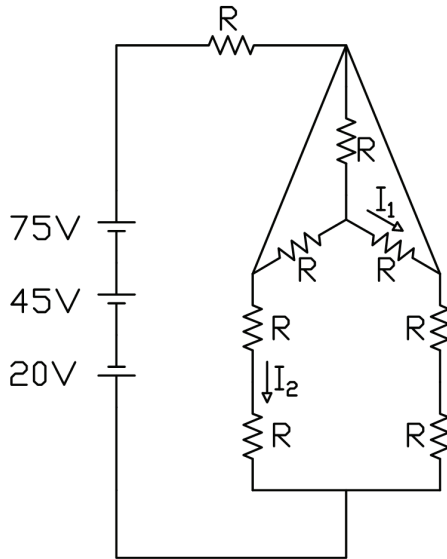
Equipamento	Potência Ativa	Número de horas de funcionamento do equipamento no mês
Chuveiro	6000 W	30 h
Lâmpadas	350 W	120 h
Micro-ondas	1800 W	8 h
Televisão	100 W	86 h
Geladeira	500 W	150 h

O valor da conta de energia elétrica deste consumidor será

- a) R\$ 120,00.
- b) R\$ 230,00.
- c) R\$ 240,00.
- d) R\$ 250,00.
- e) R\$ 275,00.

QUESTÃO 42

Considere o circuito apresentado na figura a seguir.



O valor da resistência R é 100Ω . Neste circuito, a soma das correntes I_1 e I_2 vale

- a) 0,25 A.
- b) 0,75 A.
- c) 0,5 A.
- d) 1 A.
- e) 1,25 A.

QUESTÃO 43

Analise as afirmativas que se seguem, em relação a projetos de instalações elétricas, e marque **(V)** para verdadeiro ou **(F)** para falso.

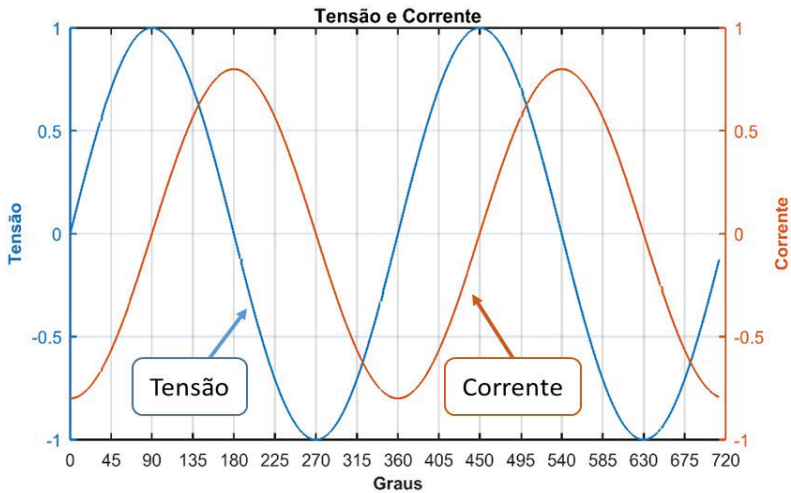
- () Todo circuito de uma instalação elétrica residencial deve dispor de condutor de proteção em toda sua extensão.
- () A taxa de ocupação de um eletroduto por condutores é dada pelo quociente entre a soma das áreas das seções transversais dos condutores previstos, calculadas com base no diâmetro externo, e a área útil da seção transversal do eletroduto.
- () Em cada cômodo ou dependência, devem ser previstos, pelo menos, dois pontos de luz fixos no teto, comandados por um interruptor.
- () Demanda de potência é sempre maior que a potência da carga, instalada em uma instalação elétrica.

A sequência correta é

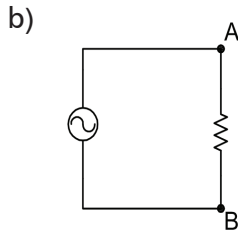
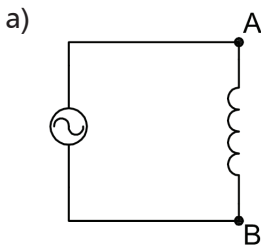
- a) V, F, F, F.
- b) V, V, V, F.
- c) F, V, F, F.
- d) V, V, F, V.
- e) V, V, F, F.

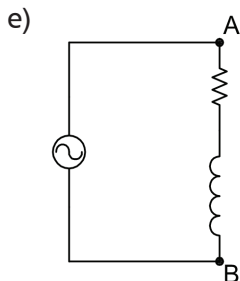
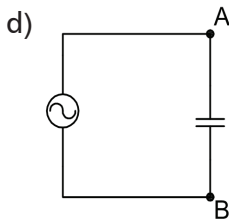
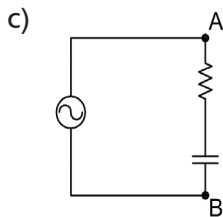
QUESTÃO 44

Considere o gráfico, ilustrado na figura a seguir, obtido a partir da medição de tensão e de corrente, realizada entre os terminais A e B de um circuito.



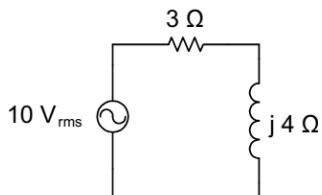
O circuito equivalente que melhor representa aquele a partir do qual foram feitas as medições indicadas no gráfico é





QUESTÃO 45

Considere o circuito a seguir.

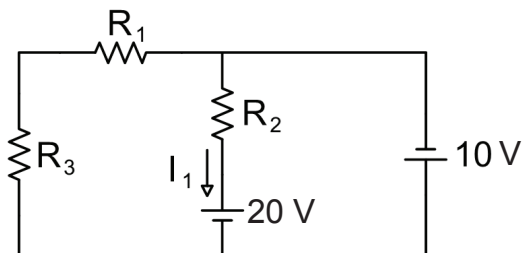


O fator de potência da carga vale

- a) $3/2$ atrasado.
- b) $3/5$ atrasado.
- c) $3/5$ adiantado.
- d) $3/10$ atrasado.
- e) $3/10$ adiantado.

QUESTÃO 46

Considere o circuito a seguir onde R_1 , R_2 e R_3 valem 30Ω , 20Ω e 10Ω , respectivamente.

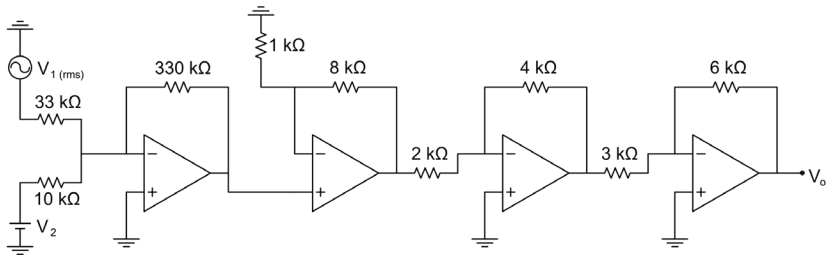


A corrente I_1 vale

- a) $3/2$ A.
- b) $1/2$ A.
- c) $3/5$ A.
- d) $-3/5$ A.
- e) $-3/2$ A.

QUESTÃO 47

Considere o circuito a seguir, envolvendo amplificadores operacionais.

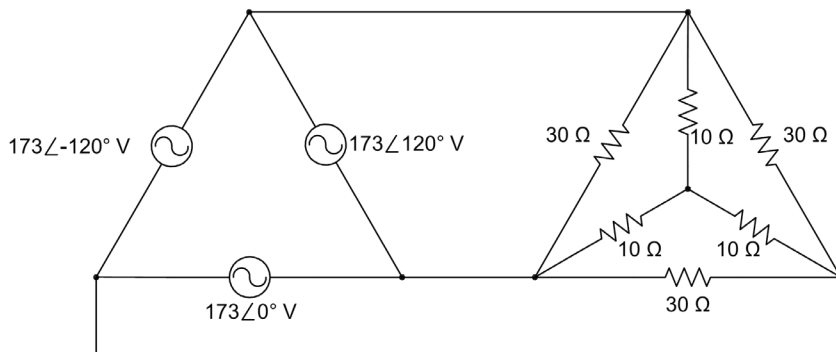


O valor de V_0 , em função de V_1 e V_2 , é

- a) $-33V_1 - 10V_2$
- b) $-36V_1 - 180V_2$
- c) $36V_1 + 180V_2$
- d) $-360V_1 - 1188V_2$
- e) $360V_1 + 1188V_2$

QUESTÃO 48

Considere o circuito trifásico a seguir.

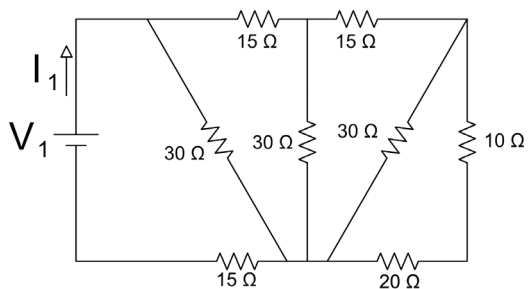


Neste circuito, o módulo da corrente de linha vale

- a) 10 A.
- b) 15 A.
- c) 18 A.
- d) 20 A.
- e) 22 A.

QUESTÃO 49

Considere o circuito a seguir.

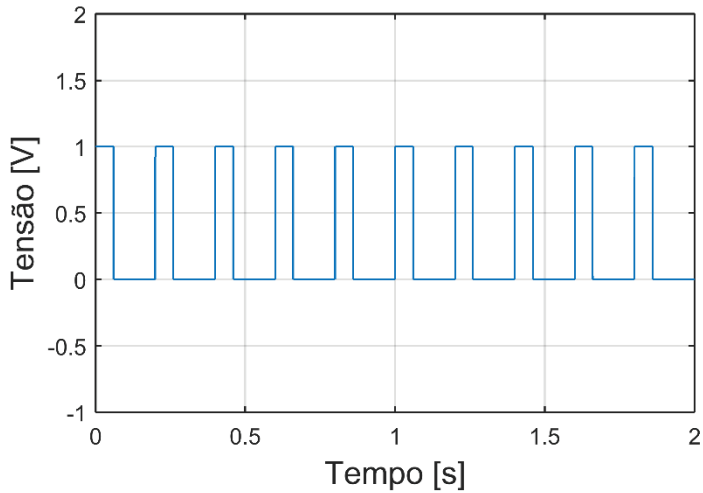


Se a corrente I_1 vale 2,5 A, a tensão V_1 vale

- a) 30 V.
- b) 60 V.
- c) 75 V.
- d) 85 V.
- e) 90 V.

QUESTÃO 50

Ao medir um determinado sinal, um osciloscópio registrou uma medição, conforme a figura a seguir.



A frequência deste sinal vale

- a) 0,2 Hz.
- b) 1 Hz.
- c) 5 Hz.
- d) 10 Hz.
- e) 50 Hz.

IFSUDESTE

Concurso Público 2016

Folha de Respostas (rascunho)

Língua Portuguesa

01. A B C D E
02. A B C D E
03. A B C D E
04. A B C D E
05. A B C D E
06. A B C D E
07. A B C D E
08. A B C D E
09. A B C D E
10. A B C D E
11. A B C D E
12. A B C D E
13. A B C D E
14. A B C D E
15. A B C D E

Legislação

16. A B C D E
17. A B C D E
18. A B C D E
19. A B C D E
20. A B C D E
21. A B C D E
22. A B C D E
23. A B C D E
24. A B C D E
25. A B C D E

Informática Básica

26. A B C D E
27. A B C D E
28. A B C D E
29. A B C D E
30. A B C D E

Conhecimentos Específicos

31. A B C D E
32. A B C D E
33. A B C D E
34. A B C D E
35. A B C D E
36. A B C D E
37. A B C D E
38. A B C D E
39. A B C D E
40. A B C D E
41. A B C D E
42. A B C D E
43. A B C D E
44. A B C D E
45. A B C D E
46. A B C D E
47. A B C D E
48. A B C D E
49. A B C D E
50. A B C D E



INSTITUTO FEDERAL DE
EDUCAÇÃO, CIÊNCIA E TECNOLOGIA
SUDESTE DE MINAS GERAIS

