

MARINHA DO BRASIL
DIRETORIA DE ENSINO DA MARINHA

Prova : Amarela

***(PROCESSO SELETIVO DE ADMISSÃO AO CURSO DE
FORMAÇÃO PARA INGRESSO NO CORPO AUXILIAR
DE PRAÇAS DA MARINHA / PS-CAP/2011)***

**É PERMITIDO O USO DE CALCULADORA PADRÃO (NÃO
CIENTÍFICA) E RÉGUA SIMPLES**

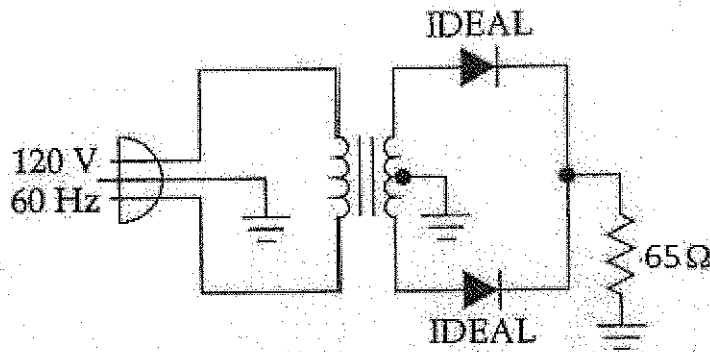
TÉCNICO EM ELETRÔNICA

- 1) Um amplificador possui as seguintes frequências críticas: $f_1 = 2,5 \text{ Hz}$; e $f_2 = 250 \text{ kHz}$.

Qual é a banda média desse amplificador?

- (A) 0 Hz a 198 kHz.
- (B) 2,5 Hz a 205 kHz.
- (C) 0,25 Hz a 25 kHz.
- (D) 5 Hz a 15 kHz.
- (E) 25 Hz a 25 kHz.

- 2) Observe a figura a seguir.



Se algo provocar a queima dos diodos da figura acima, é correto afirmar que o diodo se tornará um

- (A) curto-circuito. Nesse caso, toda a tensão alternada de metade do transformador passará para a carga, sendo necessário medir a tensão de metade do secundário.
- (B) curto-circuito. Nesse caso, toda a tensão alternada do transformador passará para a carga. Com um multímetro ajustado para tensão alternada será possível medir este valor.
- (C) circuito aberto. Nesse caso, toda a corrente passará para a carga. Portanto, se a tensão da carga for medida, a indicação no voltímetro será o valor eficaz do secundário do transformador.
- (D) circuito aberto. Nesse caso, a corrente cai a zero. Portanto, se a tensão da carga for medida, a indicação no voltímetro será zero.
- (E) circuito aberto. Nesse caso, toda a corrente passará para a carga. Portanto, se a tensão da carga for medida, a indicação no voltímetro será zero.

- 3) Considerando $\log 2 = 3$, assinale a opção que apresenta, respectivamente, o ganho de potência, em decibel, para os seguintes ganhos de potência comum: 100 e 200.
- (A) $G_a = 21$ dB e $G_b = 22$ dB.
 - (B) $G_a = 20$ dB e $G_b = 33$ dB.
 - (C) $G_a = 12$ dB e $G_b = 23$ dB.
 - (D) $G_a = 20$ dB e $G_b = 23$ dB.
 - (E) $G_a = 10$ dB e $G_b = 20$ dB.
- 4) Um capacitor possui o valor de 5,3 microfarads estampado em seu invólucro. Determine o valor equivalente de sua capacitância em Farads, e assinale a opção correta.
- (A) 0,00053
 - (B) 0,000053
 - (C) 0,0000053
 - (D) 0,00000053
 - (E) 0,000000053
- 5) O medidor true rms é necessário em medidas
- (A) CA, onde somente existe uma frequência fundamental.
 - (B) CC, onde haja ruído elétrico presente.
 - (C) CA, onde haja a presença de harmônicos.
 - (D) CA, onde é necessário corrigir o fator de potência.
 - (E) CC, onde haja flutuações da rede de alimentação principal.
- 6) Rampa Simples, Rampa Dupla e Aproximação Sucessiva são técnicas utilizadas em circuitos
- (A) conversores digital-analógico.
 - (B) conversores analógico-digital.
 - (C) inversores de tensão.
 - (D) geradores de sinais analógicos.
 - (E) medidores de R.O.E. analógicos.

- 7) Se uma linha de transmissão tiver como carga uma impedância diferente da impedância característica da própria linha, ao ser transmitido um sinal nesta linha de transmissão ocorrerá a formação de uma
- (A) onda estabilizada.
 - (B) amplificação da onda.
 - (C) onda refratada.
 - (D) onda refletida.
 - (E) amplificação do ruído.
- 8) Um microcomputador apresenta uma arquitetura baseada em um microprocessador de 16 bits de dados e 24 bits de endereço, 16 Mbytes de memória RAM e 64Kbytes de memória ROM, além de outros periféricos. Baseado nesta arquitetura e sabendo que a BIOS está gravada na ROM, é correto afirmar que:
- (A) a arquitetura não permite a manipulação de números inteiros maiores que 65536.
 - (B) a BIOS do microcomputador não poderá ocupar mais do que 65536 bytes de memória.
 - (C) parte da memória RAM não poderá ser utilizada, pois o endereçamento conflita com a memória ROM.
 - (D) a memória RAM somente poderá ser completamente utilizada se o hardware de controle da memória der suporte à memória virtual.
 - (E) contador de programa (PC - program counter) do microprocessador é necessariamente um registrador de 16 bits.

- 9) Correlacione as grandezas físicas abaixo com os transdutores a elas relacionados, e assinale a opção que apresenta a sequência correta.

GRANDEZAS FÍSICAS

TRANSDUTORES

- | | | |
|------------------------|-----|------------------------|
| I - Pressão | () | Efeito Hall. |
| II - Temperatura | () | Cristal piezoelétrico. |
| III- Vazão de gases | () | Termopar. |
| IV - Corrente elétrica | () | Strain-gages. |
| | () | Termistor. |
| | () | Pirani. |
| | () | RTD. |

- (A) (IV) (I) (II) (I) (II) (III) (II)
(B) (III) (I) (II) (III) (II) (-) (IV)
(C) (III) (IV) (II) (I) (-) (-) (IV)
(D) (III) (IV) (-) (I) (IV) (III) (IV)
(E) (IV) (I) (-) (I) (II) (I) (II)

- 10) As folhas de dados de um JFET fornecem os seguintes valores: $I_{DSS} = 20 \text{ mA}$; e $V_p = 4,5 \text{ Volts}$.

De acordo com essas informações, assinale a opção que apresenta, respectivamente, a corrente de dreno máxima (I_D) e a tensão de corte porta-fonte ($V_{GS(off)}$).

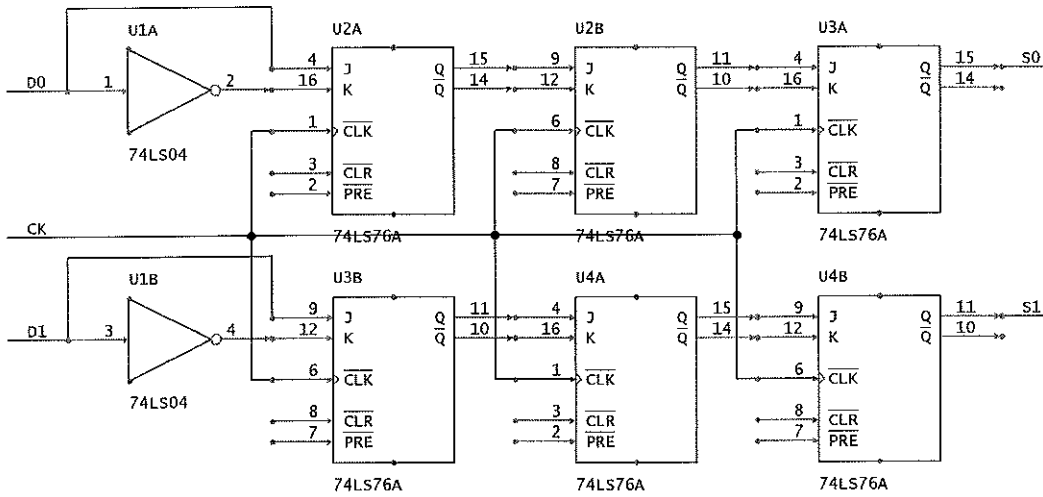
Dados: I_{DSS} é a corrente de dreno para fonte com a porta curto-circuitada; e V_p é a tensão de constrição ou estrangulamento.

- (A) $I_D = 20 \text{ mA}$ e $V_{GS(off)} = -4,5 \text{ Volts}$.
(B) $I_D = 0 \text{ mA}$ e $V_{GS(off)} = -4,6 \text{ Volts}$.
(C) $I_D = 20 \text{ mA}$ e $V_{GS(off)} = -4,6 \text{ Volts}$.
(D) $I_D = 0 \text{ mA}$ e $V_{GS(off)} = -4,5 \text{ Volts}$.
(E) $I_D = 30 \text{ mA}$ e $V_{GS(off)} = -4,5 \text{ Volts}$.

- 11) Assinale a opção que apresenta três circuitos essenciais para um receptor super-heteródino.

- (A) Amplificadores de ruído, disjuntores e conversores.
(B) Amplificadores de FI, misturadores e conversores.
(C) Amplificadores de ganho, monitores e misturadores.
(D) Estabilizadores de ruído, misturadores e controladores.
(E) Estabilizadores de FI, disjuntores e controladores.

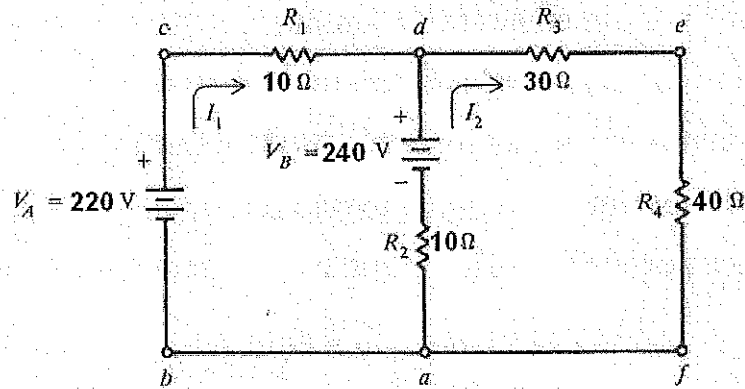
12) Analise o circuito a seguir.



Assinale a opção que caracteriza o circuito acima, considerando D0 e D1 as entradas e S0 e S1 as saídas.

- (A) Memória apenas de leitura.
- (B) Memória de acesso aleatório.
- (C) Memória tipo pilha.
- (D) Memória FIFO.
- (E) Memória com palavra de 3 bits e 2 bits de profundidade.

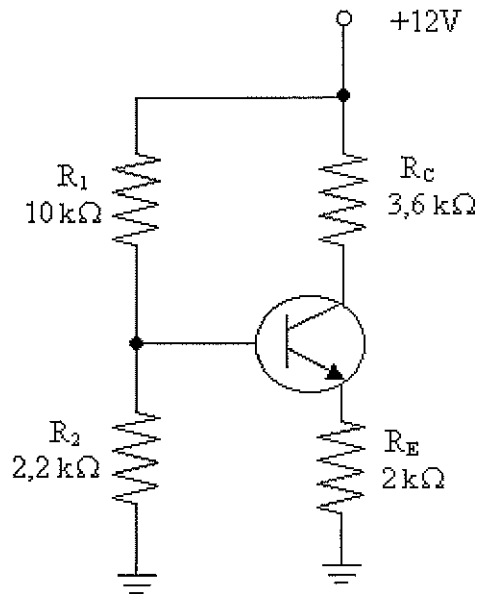
13) Analise o circuito elétrico a seguir.



Determine, respectivamente, os valores das correntes I_1 e I_2 , em Ampères, e assinale a opção correta.

- (A) 1,2 e 3,8
 - (B) 2,2 e 3,8
 - (C) 1,2 e 1,8
 - (D) 2,2 e 2,8
 - (E) 3,2 e 1,8
- 14) Quais os dois fatores a seguir que são os principais responsáveis pelo alcance das transmissões de Rádio Frequência (RF)?
- (A) A frequência da onda eletromagnética e a potência empregada.
 - (B) A frequência da onda mecânica e a energia empregada.
 - (C) O espectro da onda eletromagnética e a energia absorvida.
 - (D) A amplitude da onda eletromagnética e a potência mecânica.
 - (E) O formato da onda eletromagnética e a energia dissipada.
- 15) A memória flash é uma memória
- (A) de acesso exclusivamente sequencial.
 - (B) de acesso exclusivamente aleatório.
 - (C) apenas de leitura.
 - (D) dinâmica.
 - (E) estática.

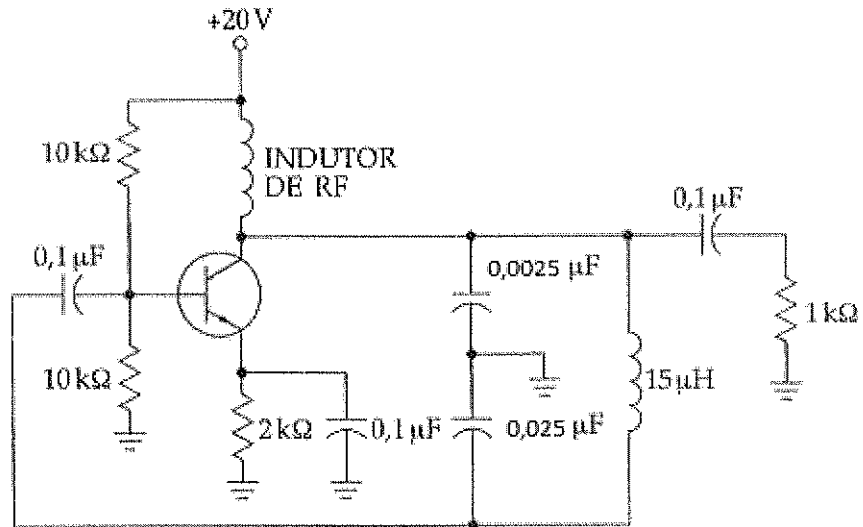
16) Analise a figura a seguir.



Supondo que no circuito acima passe uma corrente de base pequena, o suficiente para não afetar a tensão do divisor (pelo menos 20 vezes menor), quais serão, respectivamente, as tensões entre coletor e emissor (V_{CE}) e entre a base e o terra (V_B), na figura?

- (A) $V_{CE} = 8,9$ Volts e $V_B = 2,2$ Volts
- (B) $V_{CE} = 8,9$ Volts e $V_B = 1,2$ Volts
- (C) $V_{CE} = 7,9$ Volts e $V_B = 2,2$ Volts
- (D) $V_{CE} = 7,9$ Volts e $V_B = 1,2$ Volts
- (E) $V_{CE} = 6,9$ Volts e $V_B = 1,2$ Volts

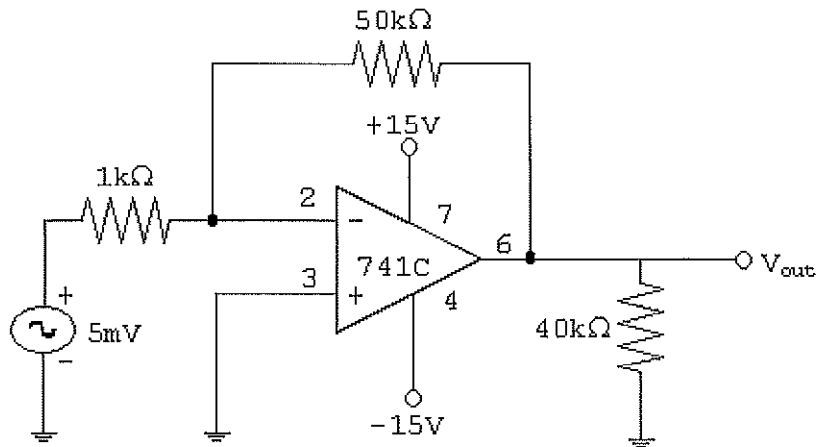
17) Analise a figura a seguir.



Em relação à figura acima, assinale a opção que apresenta, respectivamente, a frequência de oscilação; a fração de realimentação; e o ganho que o circuito precisa ter para oscilar.

- (A) $f = 862 \text{ kHz}$; $B = 10$; e $A > 0,1$
- (B) $f = 862 \text{ kHz}$; $B = 0,1$; e $A > 10$
- (C) $f = 982 \text{ kHz}$; $B = 0,1$; e $A > 10$
- (D) $f = 962 \text{ kHz}$; $B = 0,1$; e $A > 10$
- (E) $f = 862 \text{ kHz}$; $B = 10$; e $A > 100$

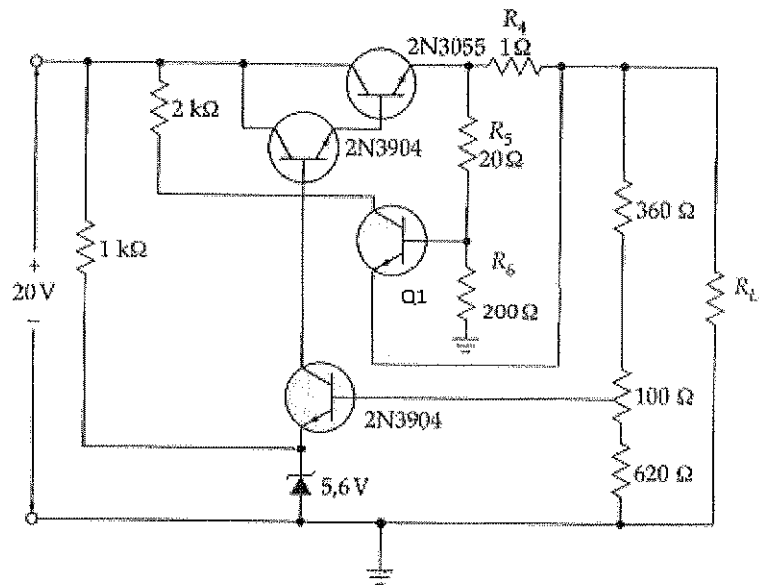
18) Observe a figura a seguir.



Assinale a opção que apresenta, respectivamente, a tensão de saída (v_{out}); a impedância de entrada de malha fechada ($Z_{in(CL)}$); e a largura de banda de malha fechada ($f_{2(CL)}$) para o circuito acima, considerando que o 741C tem uma f_{unity} igual a 1 MHz.

- (A) $v_{out} = 500 \text{ mV}$; $Z_{in(CL)} = 1 \text{ k}\Omega$; $f_{2(CL)} = 100 \text{ kHz}$.
- (B) $v_{out} = 500 \text{ mV}$; $Z_{in(CL)} = 1 \text{ k}\Omega$; $f_{2(CL)} = 1 \text{ kHz}$.
- (C) $v_{out} = 250 \text{ mV}$; $Z_{in(CL)} = 10 \text{ k}\Omega$; $f_{2(CL)} = 100 \text{ kHz}$.
- (D) $v_{out} = 250 \text{ mV}$; $Z_{in(CL)} = 1 \text{ k}\Omega$; $f_{2(CL)} = 10 \text{ kHz}$.
- (E) $v_{out} = 250 \text{ mV}$; $Z_{in(CL)} = 10 \text{ k}\Omega$; $f_{2(CL)} = 10 \text{ kHz}$.

19) Observe a figura a seguir.



Considerando que V_{BE} de Q_1 (transistor limitador de corrente) é igual a 0,7 V, determine a corrente de carga (A) em curto-circuito e assinale a opção correta.

- (A) 0,71
- (B) 0,81
- (C) 0,91
- (D) 0,99
- (E) 1,01

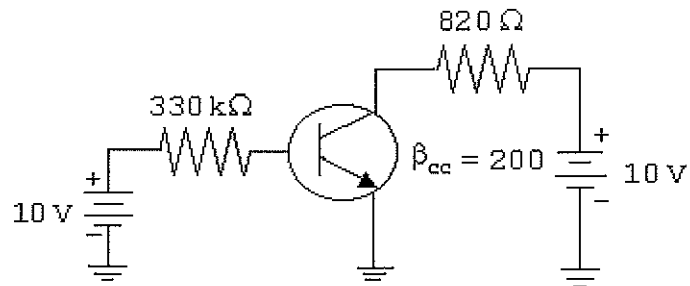
20) Cada fase equilibrada de um gerador trifásico ligado em Y libera uma corrente de 60 Ampères para uma tensão de fase de 440 Volts e um FP de 80% indutivo. Determine, respectivamente, os valores da tensão de linha nos terminais do gerador, em Volts; o valor da potência desenvolvida em cada fase, em kilowatts; e o valor da potência trifásica desenvolvida, em kilowatts, assinando em seguida a opção correta.

- (A) 777; 51,12; e 53,36
- (B) 156; 21,12; e 63,36
- (C) 166; 31,12; e 43,36
- (D) 661; 21,12; e 53,36
- (E) 761; 21,12; e 63,36

21) A tensão num diodo 1N4001 é de 0,97 Volts quando a sua corrente é de 1 Ampère. Qual é a potência (W) dissipada no componente com esses valores?

- (A) 0,87
- (B) 0,97
- (C) 1,07
- (D) 1,87
- (E) 1,97

22) Analise a figura a seguir.

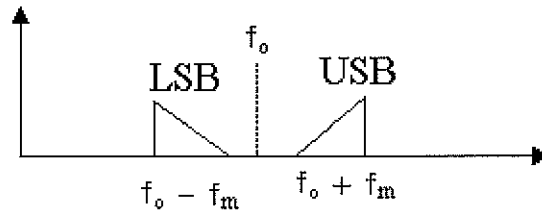


De acordo com a figura acima, assinale a opção que apresenta o comportamento da tensão coletor-emissor (aumenta, diminui ou permanece a mesma) para cada um dos seguintes defeitos abaixo.

- 1 - O resistor de 330 kΩ está em curto-circuito.
- 2 - O resistor de 330 kΩ está aberto.
- 3 - O resistor de 820 Ω está em curto-circuito.
- 4 - O resistor de 820 Ω está aberto.
- 5 - Sem tensão de alimentação na base.
- 6 - Sem tensão de alimentação no coletor.

- (A) 1- aumenta; 2- aumenta; 3- aumenta; 4- diminui; 5- aumenta; 6- aumenta.
- (B) 1- diminui; 2- aumenta; 3- aumenta; 4- diminui; 5- aumenta; 6- diminui.
- (C) 1- aumenta; 2- diminui; 3- aumenta; 4- diminui; 5- aumenta; 6- diminui.
- (D) 1- aumenta; 2- aumenta; 3- diminui; 4- diminui; 5- aumenta; 6- diminui.
- (E) 1- aumenta; 2- aumenta; 3- aumenta; 4- diminui; 5- aumenta; 6- diminui.

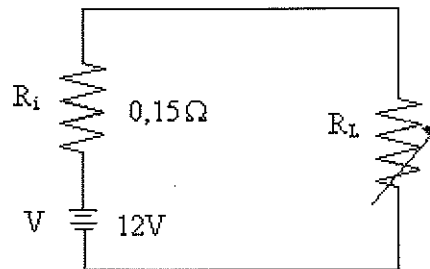
23) Analise a figura a seguir.



O diagrama de espectro de sinais acima representa qual tipo de sinal modulado em amplitude?

- (A) AM-SSB/SC
- (B) FM-DSB
- (C) AM-VSB
- (D) FM-BBB
- (E) AM-DSB/SC

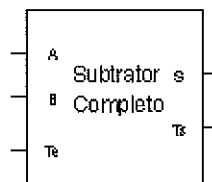
24) Analise o circuito elétrico a seguir.



Sabendo que R_i é a resistência interna da fonte de tensão contínua "V", para se produzir uma potência máxima na carga resistiva R_L , determine, respectivamente, o valor de R_L em Ohms, e a potência máxima, em Watts, e assinale a opção correta.

- (A) 0,15 e 240
- (B) 0,30 e 240
- (C) 0,15 e 120
- (D) 0,30 e 180
- (E) 0,30 e 120

- 25) Sabendo que para um diodo de silício a corrente de saturação dobra a cada 10°C e que em 25°C a corrente de saturação é de 5 nA , qual será o valor de sua corrente de saturação para uma temperatura de 105°C ?
- (A) $1,28\text{ nA}$.
 (B) $12,8\text{ nA}$.
 (C) 128 nA .
 (D) 1280 nA .
 (E) 12800 nA .
- 26) Analise o circuito a seguir.



Considerando que a saída S do circuito combinacional acima implementa a seguinte função: $S = A \oplus B \oplus T_e$, assinale a opção que representa a saída T_s para que o bloco seja considerado um subtrator completo.

- (A) $T_s = \overline{(A \oplus B)} \cdot T_e$
 (B) $T_s = (A \oplus B) + T_e$
 (C) $T_s = \overline{A} \cdot \overline{B} \cdot T_e + \overline{A} \cdot B \cdot \overline{T_e}$
 (D) $T_s = \overline{(A \oplus B)} \cdot T_e + \overline{A} \cdot B$
 (E) $T_s = \overline{A} \cdot \overline{B} \cdot T_e + \overline{A} \cdot B \cdot \overline{T_e} + A \cdot B \cdot T_e$

27) Analise as tabelas abaixo e o circuito da Figura 1, integrante de um microcomputador.

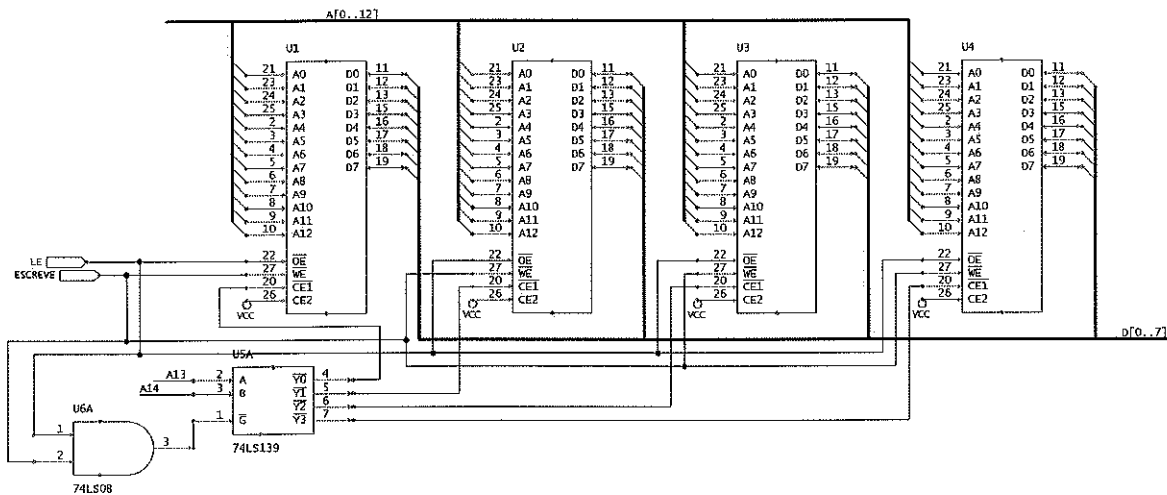
Tabela Verdade de U5A

B	A	G	Y0	Y1	Y2	Y3
0	0	1	Z	Z	Z	Z
0	0	0	0	1	1	1
0	1	0	1	0	1	1
1	0	0	1	1	0	1
1	1	0	1	1	1	0

Tabela de Conteúdo das Memórias

Endereço nas memórias	Conteúdo de U1 (hexa)	Conteúdo de U2 (hexa)	Conteúdo de U3 (hexa)	Conteúdo de U4 (hexa)
1124	D0	C1	56	33
1125	C4	AA	D0	FA
1126	F8	A7	1E	56
1127	F7	BC	1C	21
1128	F6	F0	10	20

Figura 1



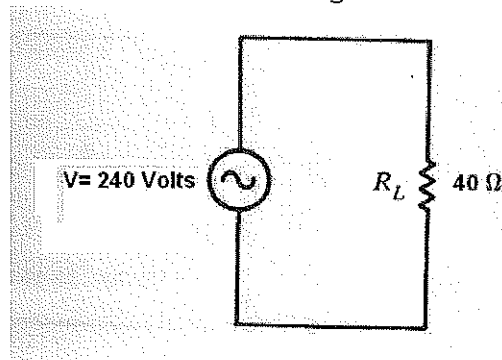
A partir da Tabela Verdade de U5A e dos conteúdos do trecho das memórias U1 a U4 apresentados na Tabela Conteúdo das Memórias, assinale a opção correta correspondente ao valor lido pelo microprocessador, considerando que, durante uma operação de leitura, o barramento de endereços do microprocessador contém o seguinte valor em binário: 0101000100100110.

- (A) D0
- (B) F8
- (C) A7
- (D) 1E
- (E) 20

Prova : Amarela
Profissão : TÉCNICO EM ELETRÔNICA

Concurso: PS-CAP/11

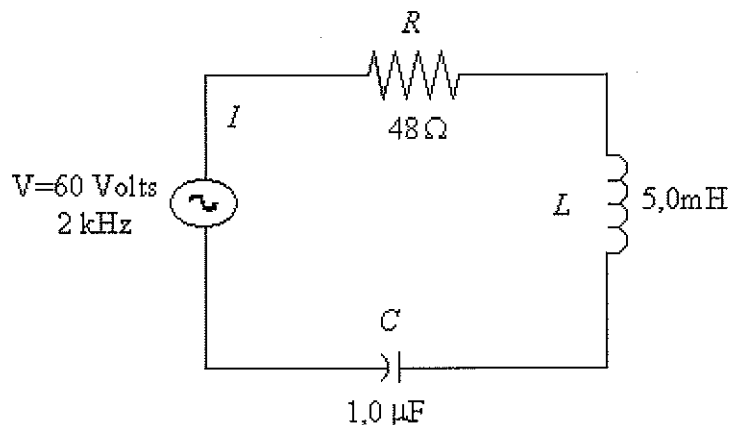
28) Analise o circuito elétrico a seguir.



A tensão alternada de 240 Volts é aplicada através de uma carga resistiva de 40 Ohms. Determine, respectivamente, o valor da tensão de pico, em Volts; o valor da tensão eficaz, em Volts; o valor da corrente de pico, em Ampères; e o valor da corrente eficaz na carga, em Ampères, assinalando em seguida a opção correta.

- (A) 229; 140; 7,5; e 5
- (B) 339; 240; 8,4; e 6
- (C) 179; 107; 9,5; e 7
- (D) 339; 240; 7,5; e 6
- (E) 229; 140; 8,4; e 5

29) Analise o circuito RLC série a seguir.

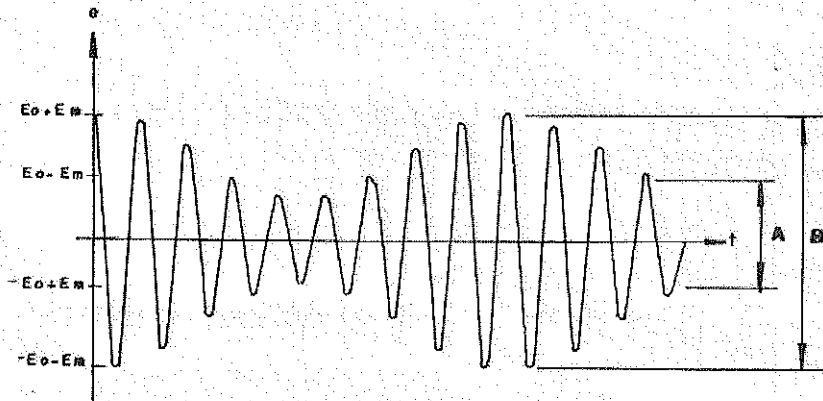


Assinale a opção que apresenta, respectivamente, o valor da reatância capacitiva, da reatância indutiva e da reatância total, em Ohms.

- (A) 59; 22; e 50
- (B) 40; 22; e 20
- (C) 79; 62; e 50
- (D) 59; 22; e 20
- (E) 79; 62; e 40

- 30) Um amplificador de tensão apresenta 20dB de ganho. Se um segundo amplificador com ganho de tensão de 40dB for adicionado à saída deste amplificador, qual será o ganho de tensão total da série dos dois amplificadores?
- (A) 1000
 - (B) 800
 - (C) 100
 - (D) 60
 - (E) 10
- 31) Assinale a opção que apresenta quatro linguagens características de CLP's.
- (A) Instruction List (IL); Ada; Function Block Diagram (FBD); e Structured Text (ST).
 - (B) Instruction List (IL); Ladder; Sequential Function Chart (SFC); e Smaltalk.
 - (C) Ladder; Function Block Diagram (FBD); Structured Text (ST); e Ada.
 - (D) Instruction List (IL); Ada; Smaltalk; e Structured Text (ST).
 - (E) Ladder; Structured Text (ST); Function Block Diagram (FBD); e Sequential Function Chart (SFC).

32) Analise a figura a seguir.



Qual o índice de modulação AM para a forma de onda do sinal modulado acima?

- (A) $(B+A)/(B-A)$
- (B) $(B-A)/(B \cdot A)$
- (C) $(B-A)/(B+A)$
- (D) $(B+A)/(B \cdot A)$
- (E) $(B \cdot A)/(B-A)$

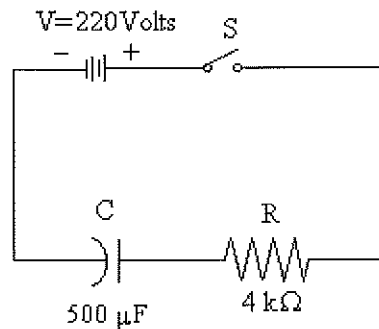
33) Assinale a opção que apresenta uma finalidade básica de um circuito PLL para sinais de entrada de frequência variável.

- (A) Produzir um sinal de saída com a mesma amplitude do sinal de entrada.
- (B) Inibir o sinal de saída de acordo com o sinal de entrada.
- (C) Produzir um sinal de saída com a mesma frequência do sinal de entrada.
- (D) Amplificar o sinal de saída de acordo com o sinal realimentado.
- (E) Inibir o sinal de entrada de acordo com o sinal realimentado.

- 34) Efetue a soma entre as parcelas de diferentes bases indicadas abaixo e assinale a opção correta.

$$(471)_{10} + (471)_8 + (110100101)_2$$

- (A) 373_{16}
(B) 375_{16}
(C) $4B5_{16}$
(D) $4C3_{16}$
(E) $5B3_{16}$
- 35) Analise o circuito RC a seguir.

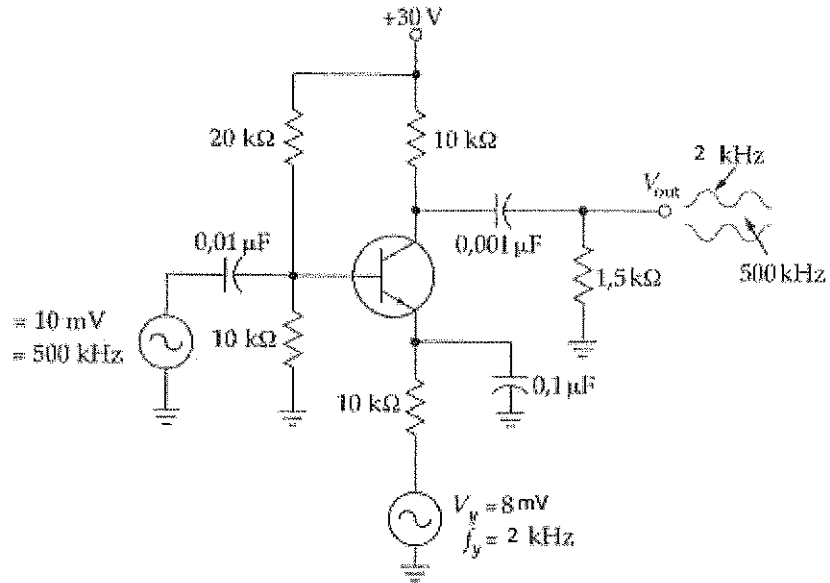


Assinale a opção que apresenta, respectivamente, o valor da corrente, em Ampères, e das tensões no capacitor e no resistor, em Volts, para o instante de tempo de 1 segundo após a chave S ser fechada.

Dado: $e^{-0,5} = 0,6$

- (A) 22; 36; e 333
(B) 33; 86; e 213
(C) 13; 33; e 153
(D) 33; 86; e 133
(E) 22; 36; e 233
- 36) Uma onda eletromagnética é composta por um campo magnético e um campo elétrico, perpendiculares entre si e ao sentido de propagação. Qual a direção do campo eletromagnético de uma antena com polarização vertical?
- (A) Diagonal.
(B) Horizontal.
(C) Longitudinal.
(D) Transversal.
(E) Vertical.

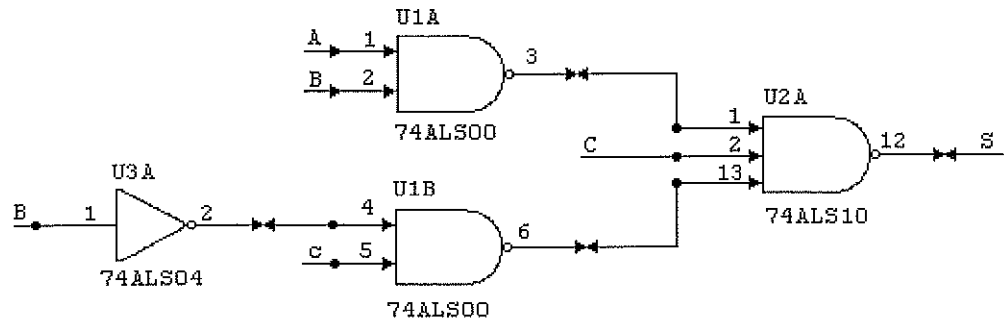
37) Observe a figura a seguir.



No circuito acima, o pico da portadora de entrada é de 10mV e o pico do sinal de modulação de entrada é de 8mV. Calcule o ganho de tensão quiescente (A) deste circuito, e assinale a opção correta.

- (A) A = 45,5
- (B) A = 46,5
- (C) A = 47,5
- (D) A = 48,5
- (E) A = 49,5

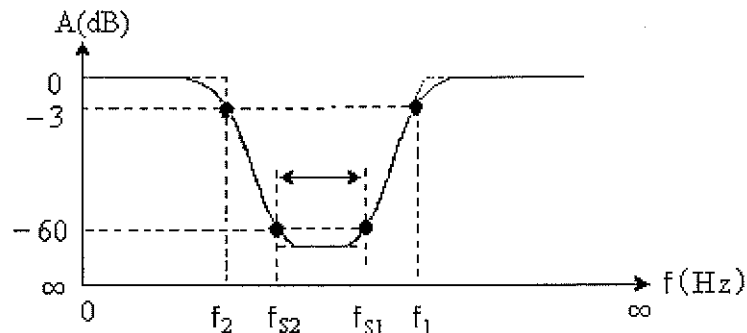
38) Analise o circuito a seguir.



Considerando o circuito combinacional acima, assinale a opção que representa a saída S.

- (A) $A + B + \bar{A} B \bar{C}$
- (B) $A + B + \bar{C}$
- (C) $\bar{B} + B \bar{C} + AB$
- (D) $\bar{B} + \bar{A} \bar{C} + \bar{A} \bar{B}$
- (E) $\bar{A} \bar{C} + AB + \bar{A} B \bar{C}$

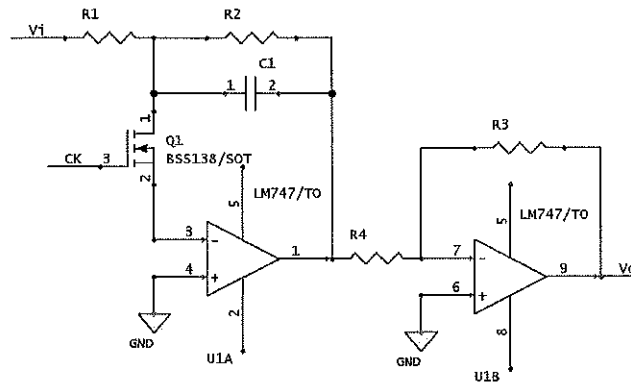
39) Analise a figura a seguir.



A característica fundamental de um determinado filtro ativo está representada na curva de resposta em frequência na figura acima. Esta curva representa qual tipo de filtro ativo?

- (A) Passa-faixa.
- (B) Passa-baixa.
- (C) Passa-alta.
- (D) Corta-faixa.
- (E) Passa-tudo.

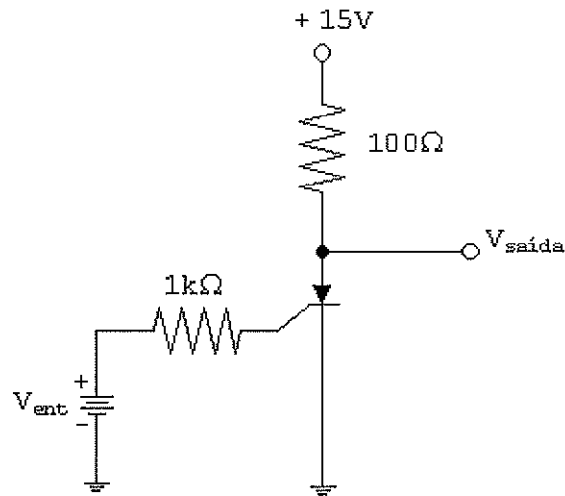
40) Analise o circuito a seguir.



No circuito acima a entrada V_i é um sinal analógico, CK é um sinal de clock e os resistores têm o mesmo valor. Assinale a opção que apresenta a denominação desse circuito.

- (A) Sample and hold.
- (B) Amplificador inversor de ganho unitário.
- (C) Amplificador não-inversor de ganho unitário.
- (D) Integrador discreto.
- (E) Diferenciador discreto.

41) Analise a figura a seguir.



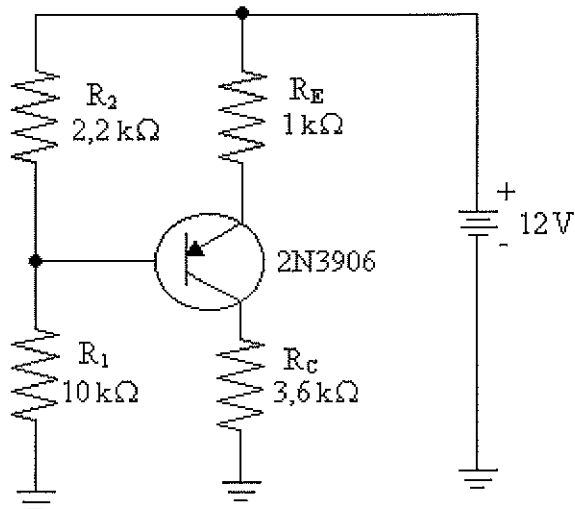
O SCR da figura acima tem $V_T = 0,70$ Volts, $I_T = 7$ mA e $I_H = 6$ mA.

Assinale a opção que apresenta, respectivamente, a tensão de saída quando o SCR estiver desligado; a tensão de entrada que dispara o SCR; e o valor do V_{CC} para que o SCR abra.

Dados: V_T é a tensão de disparo.
 I_T é a corrente de disparo.
 I_H é a corrente de manutenção.

- (A) $V_{saída} = 13$ Volts; $V_{ent} = 8,70$ Volts; e $V_{CC} = 1,1$ Volts
- (B) $V_{saída} = 14$ Volts; $V_{ent} = 7,70$ Volts; e $V_{CC} = 1,1$ Volts
- (C) $V_{saída} = 14$ Volts; $V_{ent} = 7,70$ Volts; e $V_{CC} = 1,2$ Volts
- (D) $V_{saída} = 15$ Volts; $V_{ent} = 7,70$ Volts; e $V_{CC} = 1,3$ Volts
- (E) $V_{saída} = 15$ Volts; $V_{ent} = 8,70$ Volts; e $V_{CC} = 1,3$ Volts

42) Analise a figura a seguir.



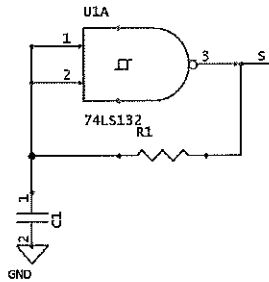
Considerando uma corrente de base pelo menos 20 vezes menor que a corrente no divisor, qual será a tensão entre coletor e emissor, na figura acima?

- (A) -5,27 Volts ou 5,27 Volts com o coletor mais positivo que o emissor.
- (B) -5,17 Volts ou 5,17 Volts com o emissor mais positivo que o coletor.
- (C) -5,27 Volts ou 5,27 Volts com o emissor mais positivo que o coletor.
- (D) -5,17 Volts ou 5,17 Volts com o coletor mais positivo que o emissor.
- (E) -4,27 Volts ou 4,27 Volts com o emissor mais positivo que o coletor.
- 43) Um diodo Schottky usa um metal, como o ouro, a prata ou a platina, em um dos lados da junção, e um cristal de silício (especialmente do tipo n) do outro lado. Quando um diodo Schottky não está polarizado, é correto afirmar que:
- (A) ele poderá chavear mais lentamente que um diodo comum.
- (B) o tempo de recuperação reversa se aproxima de zero em função da ausência de carga armazenada.
- (C) os elétrons livres do lado n (lado do cristal) poderão cruzar a junção e entrar no metal.
- (D) os elétrons livres do lado n (lado do cristal) poderão ganhar energia suficiente para passar para uma órbita maior.
- (E) os elétrons livres do lado n (lado do cristal) estarão em órbitas menores do que os elétrons livres do lado do metal.

- 44) Nas transmissões de sinais digitais ocorrem erros nos bits transmitidos, em decorrência de ruídos e distorções característicos dos canais de transmissão. Portanto, é necessária a utilização de métodos de detecção e correção desses erros, tais como:

Assinale a opção que não representa um desses métodos.

- (A) NRZ (nonreturn-to-zero).
 - (B) Código de Hamming.
 - (C) Bit de paridade.
 - (D) LRC (longitudinal redundancy check).
 - (E) CRC (cyclic redundancy check).
- 45) Analise o circuito a seguir.



A porta lógica CMOS do circuito acima apresenta entradas Schmitt-Trigger. Em relação à funcionalidade desse circuito, é correto afirmar que a saída S

- (A) se estabiliza em nível lógico 1, após a carga do capacitor.
- (B) se estabiliza em nível lógico 0, após a carga do capacitor.
- (C) apresenta uma onda quadrada cujo período é função da constante de tempo $R1C1$.
- (D) permanece oscilando na região proibida, fora da região especificada para a família CMOS.
- (E) apresenta uma onda dente-de-serra cujo período é função da constante de tempo $R1C1$.

- 46) Correlacione os níveis de tensão de uma porta lógica às suas respectivas descrições, e assinale em seguida, a opção que apresenta a sequência correta.

NÍVEIS DE TENSÃO

DESCRIÇÕES

- | | | |
|----------------|-----|--|
| I - V_{OH} | () | Tensão mínima que a saída da porta pode fornecer no nível alto. |
| II - V_{OL} | | |
| III - V_{IH} | () | Tensão mínima que a entrada da porta reconhece como nível alto. |
| IV - V_{IL} | () | Tensão mínima que a entrada da porta reconhece como nível baixo. |
| | () | Tensão máxima que a entrada da porta reconhece como nível baixo. |
| | () | Tensão máxima que a saída da porta pode fornecer no nível alto. |
| | () | Tensão máxima que a saída da porta pode fornecer no nível baixo. |

- (A) (I) (-) (III) (II) (-) (IV)
(B) (I) (III) (-) (IV) (-) (II)
(C) (III) (-) (IV) (II) (I) (-)
(D) (III) (IV) (-) (II) (I) (-)
(E) (III) (-) (-) (IV) (I) (II)

- 47) Considerando um JFET ideal, é correto afirmar que a sua impedância de entrada

- (A) aproxima-se de zero.
(B) é igual a infinito.
(C) aproxima-se de um.
(D) é igual a zero.
(E) é impossível se calcular.

48) Analise o circuito e as tabelas a seguir.

Figura 1

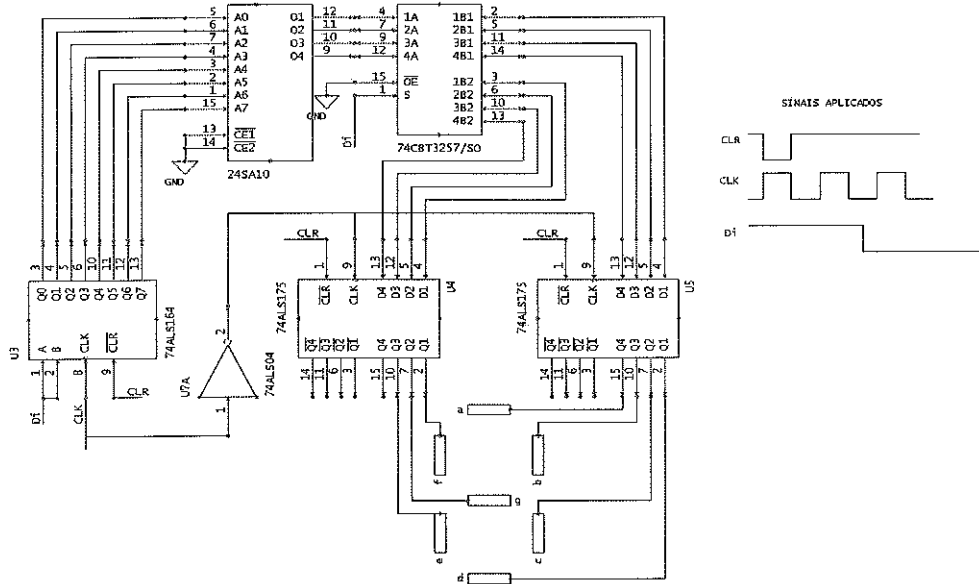


Tabela-verdade U2

\overline{OE}	S	Função
L	L	Porta A = Porta B1
L	H	Porta A = Porta B2
H	X	Desconectado

Tabela-verdade U4

\overline{CLR}	CLK	D	Q	\overline{Q}
L	X	X	L	H
H		H	H	L
H		L	L	H
H	L	X	Q0	$\overline{Q0}$

Tabela-verdade U3

\overline{CLR}	CLK	A	B	Qa	Qb	...	Qh
L	X	X	X	L	L	...	L
H	L	X	X	Qa0	Qb0	...	Qh0
H		H	H	H	Qan	...	Qgn
H		L	X	L	Qan	...	Qgn
H		X	L	L	Qan	...	Qgn

No circuito da figura 1 acima, U1 é uma memória ROM, cujas 9 primeiras palavras (em hexa) são em sequência: 4, 3, E, 5, 7, 2, 1, 0, A, e as palavras restantes são iguais a F. Além disso, a figura 1 contém as formas de onda dos sinais CLK, CLR e Di. Acima são mostradas também, as tabelas-verdade dos circuitos integrados U2, U3 e U4. Assinale a opção que contém o algarismo que ficará aceso no display de 7 segmentos após o terceiro pulso do clock.

- (A) 0
- (B) 1
- (C) 6
- (D) 8
- (E) 9

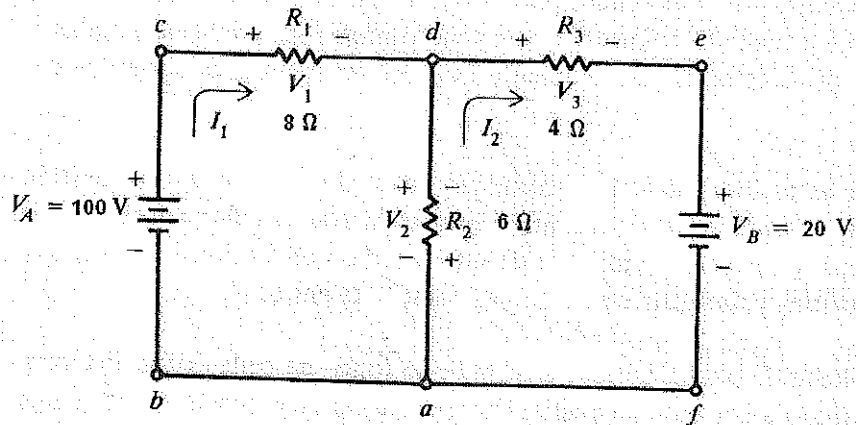
Prova : Amarela
 Profissão : TÉCNICO EM ELETRÔNICA

Concurso: PS-CAP/11

49) Quais são as duas características principais de um amplificador de FI?

- (A) Seletividade e ganho.
- (B) Ganho e fase.
- (C) Seletividade e fase.
- (D) Conversibilidade e ganho.
- (E) Estabilidade e fase.

50) Analise o circuito elétrico a seguir.



Determine, respectivamente, os valores das tensões V_1 , V_2 e V_3 , em Volts, e assinale a opção correta.

- (A) 40; 15; e 10
- (B) 30; 18; e 15
- (C) 50; 25; e 8
- (D) 60; 15; e 10
- (E) 40; 18; e 8