



TÉCNICO DE CONTROLE EXTERNO

ÁREA: ENGENHARIA ELÉTRICA

LEIA ATENTAMENTE AS INSTRUÇÕES ABAIXO.

01 - Você recebeu do fiscal o seguinte material:

a) este caderno, com as 80 questões das Provas Objetivas, sem repetição ou falha, assim distribuídas:

LÍNGUA PORTUGUESA II		CONHECIMENTOS DE GEOGRAFIA E HISTÓRIA DO ESTADO II		ADMINISTRAÇÃO FINANCEIRA E ORÇAMENTÁRIA II		CONTROLE EXTERNO DA GESTÃO PÚBLICA II		CONHECIMENTOS ESPECÍFICOS	
Questão	Pontos	Questão	Pontos	Questão	Pontos	Questão	Pontos	Questão	Pontos
1 a 5	0,8	16 a 20	0,8	26 a 30	0,8	41 a 45	0,8	56 a 60	0,8
6 a 10	1,2	21 a 25	1,2	31 a 35	1,2	46 a 50	1,2	61 a 65	1,2
11 a 15	2,0			36 a 40	2,0	51 a 55	2,0	66 a 70	1,6
								71 a 75	2,0
								76 a 80	2,4

b) 1 **CARTÃO-RESPOSTA** destinado às respostas às questões objetivas formuladas nas provas.

02 - Verifique se esse material está em ordem e se o seu nome e número de inscrição conferem com os que aparecem no **CARTÃO**. Caso contrário, notifique **IMEDIATAMENTE** o fiscal.

03 - Após a conferência, o candidato deverá assinar no espaço próprio do **CARTÃO**, preferivelmente a caneta esferográfica de tinta na cor preta.

04 - No **CARTÃO-RESPOSTA**, a marcação das letras correspondentes às respostas certas deve ser feita cobrindo a letra e preenchendo todo o espaço compreendido pelos círculos, a **caneta esferográfica de tinta na cor preta**, de forma contínua e densa. A LEITORA ÓTICA é sensível a marcas escuras; portanto, preencha os campos de marcação completamente, sem deixar claros.

Exemplo: (A) ● (C) (D) (E)

05 - Tenha muito cuidado com o **CARTÃO**, para não o **DOBRAR, AMASSAR ou MANCHAR**. O **CARTÃO SOMENTE** poderá ser substituído caso esteja danificado em suas margens superior ou inferior - **BARRA DE RECONHECIMENTO PARA LEITURA ÓTICA**.

06 - Para cada uma das questões objetivas são apresentadas 5 alternativas classificadas com as letras (A), (B), (C), (D) e (E); só uma responde adequadamente ao quesito proposto. Você só deve assinalar **UMA RESPOSTA**: a marcação em mais de uma alternativa anula a questão, **MESMO QUE UMA DAS RESPOSTAS ESTEJA CORRETA**.

07 - As questões objetivas são identificadas pelo número que se situa acima de seu enunciado.

08 - **SERÁ ELIMINADO** do Concurso Público o candidato que:

a) se utilizar, durante a realização das provas, de máquinas e/ou relógios de calcular, bem como de rádios gravadores, *headphones*, telefones celulares ou fontes de consulta de qualquer espécie;

b) se ausentar da sala em que se realizam as provas levando consigo o Caderno de Questões e/ou o **CARTÃO-RESPOSTA**.

Obs.: Por medida de segurança, o candidato só poderá retirar-se da sala após 1(uma) hora a partir do início das provas e **NÃO** poderá levar o Caderno de Questões, a qualquer momento.

09 - Reserve os 30 (trinta) minutos finais para marcar seu **CARTÃO-RESPOSTA**. Os rascunhos e as marcações assinaladas no Caderno de Questões **NÃO SERÃO LEVADOS EM CONTA**.

10 - Quando terminar, entregue ao fiscal **O CADERNO DE QUESTÕES E O CARTÃO-RESPOSTA E ASSINE A LISTA DE PRESENÇA**.

11 - **O TEMPO DISPONÍVEL PARA ESTAS PROVAS DE QUESTÕES OBJETIVAS É DE 4 (QUATRO) HORAS E 30 (TRINTA) MINUTOS**.

12 - As questões e os gabaritos das Provas Objetivas serão divulgados, no dia útil seguinte à realização das provas, na página da FUNDAÇÃO CESGRANRIO (www.cesgranrio.org.br).

LÍNGUA PORTUGUESA II

É preciso voltar a gostar do Brasil

Muitos motivos se somaram, ao longo da nossa história, para dificultar a tarefa de decifrar, mesmo imperfeitamente, o enigma brasileiro. Já independentes, continuamos a ser um animal muito estranho no zoológico das nações: sociedade recente, produto da expansão européia, concebida desde o início para servir ao mercado mundial, organizada em torno de um escravismo prolongado e tardio, única monarquia em um continente republicano, assentada em uma extensa base territorial situada nos trópicos, com um povo em processo de formação, sem um passado profundo onde pudesse ancorar sua identidade. Que futuro estaria reservado para uma nação assim?

Durante muito tempo, as tentativas feitas para compreender esse enigma e constituir uma teoria do Brasil foram, em larga medida, infrutíferas. Não sabíamos fazer outra coisa senão copiar saberes da Europa (...) Enquanto o Brasil se olhou no espelho europeu só pôde construir uma imagem negativa e pessimista de si mesmo, ao constatar sua óbvia condição não-européia.

Houve muitos esforços meritórios para superar esse impasse. Porém, só na década de 1930, depois de mais de cem anos de vida independente, começamos a puxar consistentemente o fio da nossa própria meada. Devemos ao conservador Gilberto Freyre, em 1934, com *Casa-grande & Senzala*, uma revolucionária releitura do Brasil, visto a partir do complexo do açúcar e à luz da moderna antropologia cultural, disciplina que então apenas engatinhava. (...) Freyre revirou tudo de ponta-cabeça, realizando um tremendo resgate do papel civilizatório de negros e índios dentro da formação social brasileira. (...)

A colonização do Brasil, ele diz, não foi obra do Estado ou das demais instituições formais, todas aqui muito fracas. Foi obra da família patriarcal, em torno da qual se constituiu um modo de vida completo e específico. (...)

Nada escapa ao abrangente olhar investigativo do antropólogo: comidas, lendas, roupas, cores, odores, festas, canções, arquitetura, sexualidade, superstições, costumes, ferramentas e técnicas, palavras e expressões de linguagem. (...) Ela (a singularidade da experiência brasileira) não se encontrava na política nem na economia, muito menos nos feitos dos grandes homens. Encontrava-se na cultura, obra coletiva de gerações anônimas. (...)

Devemos a Sérgio Buarque, apenas dois anos depois, com *Raízes do Brasil*, um instigante ensaio – “clássico de nasença”, nas palavras de Antônio Cândido – que tentava compreender como uma sociedade rural, de raízes ibéricas, experimentaria o inevitável trânsito para a modernidade urbana e “americana” do século 20. Ao contrário do pernambucano Gilberto Freyre, o paulista Sérgio Buarque não sentia nostalgia pelo Brasil agrário que esta-

va se desfazendo, mas tampouco acreditava na eficácia das vias autoritárias, em voga na década de 1930, que prometiam acelerar a modernização pelo alto. Observa o tempo secular da história. Considera a modernização um processo. Também busca a singularidade do processo brasileiro, mas com olhar sociológico: somos uma sociedade transplantada, mas nacional, com características próprias. (...)

Anuncia que “a nossa revolução” está em marcha, com a dissolução do complexo ibérico de base rural e a emergência de um novo ator decisivo, as massas urbanas. Crescentemente numerosas, libertadas da tutela dos senhores locais, elas não mais seriam demandantes de favores, mas de direitos. No lugar da comunidade doméstica, patriarcal e privada, seríamos enfim levados a fundar a comunidade política, de modo a transformar, ao nosso modo, o homem cordial em cidadão.

O esforço desses pensadores deixou pontos de partida muito valiosos, mesmo que tenham descrito um país que, em parte, deixou de existir. O Brasil de Gilberto Freyre girava em torno da família extensa da casa-grande, um espaço integrador dentro da monumental desigualdade; o de Sérgio Buarque apenas iniciava a aventura de uma urbanização que prometia associar-se a modernidade e cidadania.

BENJAMIN, César. **Revista Caros Amigos**.
Ano X, nº 111. jun. 2006. (adaptado)

1

Segundo o texto, o “...tremendo resgate do papel civilizatório de negros e índios dentro da formação social brasileira.” (l. 29-30) refere-se:

- (A) à influência das culturas indígena e negra na civilização ibérica.
- (B) à influência destas etnias na constituição da cultura brasileira.
- (C) às interferências ibéricas na formação destas etnias.
- (D) às dificuldades que estes povos criaram para a formação social brasileira.
- (E) ao massacre sofrido por estes povos no processo colonizador.

2

O autor enaltece as teorias de Freyre e Buarque “mesmo que tenham descrito um país que, em parte, deixou de existir.” (l. 69-70). Segundo o texto, o país, em parte, deixou de existir em virtude de:

- (A) diferentes colonizações na sua história.
- (B) erros na decifração do enigma brasileiro.
- (C) inevitáveis mudanças ao longo da história.
- (D) equívocos na construção da cultura.
- (E) dificuldades encontradas pelos antropólogos.

3

Para Sérgio Buarque, “as massas urbanas” (l. 61) representam o(a):

- (A) sinal de liberdade dos senhores locais.
- (B) empecilho à decifração do enigma brasileiro.
- (C) resultado da colonização de raízes ibéricas.
- (D) produto de transformações feitas pela “nossa revolução”.
- (E) demonstração do autoritarismo em voga na década de 30.

4

O termo destacado em “...um espaço integrador dentro da **monumental desigualdade**,” (l. 71-72) faz contraponto com o(a):

- (A) processo autoritário de modernização.
- (B) contraste econômico entre o campo e a cidade.
- (C) comunidade doméstica patriarcal.
- (D) estratificação social da casa-grande.
- (E) construção da cidadania decorrente da urbanização.

5

O fragmento “somos uma sociedade transplantada, mas nacional, com características próprias.” (l. 56-58) sinaliza uma oposição. Assinale a opção em que os termos demonstram, respectivamente, esta oposição.

- (A) Independente / insubmissa.
- (B) Colonial / singular.
- (C) Única / igualitária.
- (D) Livre / original.
- (E) Peculiar / específica.

6

A compreensão do Brasil foi retardada pela existência de:

- (A) uma família patriarcal que se opôs ao trabalho civilizatório das instituições formais.
- (B) uma sociedade que continuou mercantilista até a independência.
- (C) um enigma que só pôde ser decifrado com os ideais republicanos.
- (D) muitos dados que enredaram a nossa cultura.
- (E) aspectos que levaram à formação de uma identidade nacional contraditória.

7

É **CONTRÁRIA** ao texto a seguinte afirmação:

- (A) Sérgio Buarque não considera a passagem para a modernidade um processo lesivo aos interesses nacionais.
- (B) Gilberto Freyre e Sérgio Buarque compartilham o sentimento pelo ocaso da sociedade agrária.
- (C) Gilberto Freyre, conservador, faz uma releitura do Brasil que não se restringe ao elemento europeu.
- (D) O dualismo vivência rural e vivência urbana é cotejado por Sérgio Buarque em sua obra.
- (E) O ponto de contato entre o pensamento dos dois autores consiste na investigação do que há de específico na brasilidade.

8

O aspecto enigmático da sociedade brasileira consiste:

- (A) em se desvendar a razão de não se gostar muito do Brasil.
- (B) na fragilidade do olhar investigativo dos estudiosos.
- (C) na ineficácia dos esforços de se entender o Brasil em decorrência de sua situação geográfica.
- (D) na incapacidade brasileira de copiar os saberes europeus.
- (E) nas contradições existentes mesmo em etapas diferentes de sua constituição política.

9

Em “seríamos enfim levados a fundar a comunidade política, **de modo a** transformar, **ao nosso modo**, o homem cordial em cidadão.” (l. 65-67), as partes destacadas podem ser substituídas, sem alteração de sentido, por:

- (A) de maneira que pudéssemos – do nosso jeito.
- (B) com o fim de – como se fosse nosso.
- (C) na forma de – da nossa sociedade.
- (D) tendo como objetivo – para nosso lucro.
- (E) sem fins de – do mesmo jeito.

10

Assinale a opção em que o conjunto destacado **NÃO** atribui ao texto a idéia de **FINALIDADE**.

- (A) “Muitos motivos se somaram, (...) **para dificultar a tarefa de decifrar, (...) o enigma ...**” (l.1-3)
- (B) “concebida desde o início **para servir ao mercado mundial**,” (l.5-6)
- (C) “(...) as tentativas feitas **para compreender esse enigma** (...) foram, (...) infrutíferas.” (l.13-15)
- (D) “Houve muitos esforços meritórios **para superar esse impasse**.” (l. 20-21)
- (E) “experimentaria o inevitável trânsito **para a modernidade urbana ...**” (l. 47-48)

11

Na construção de uma das opções abaixo foi empregada uma forma verbal que segue o mesmo tipo de uso do verbo haver em “Houve muitos esforços meritórios para superar esse impasse.” (l. 20-21). Indique-a.

- (A) O antropólogo já havia observado a atitude dos grupos sociais.
- (B) Na época da publicação choveram elogios aos livros.
- (C) Faz muito tempo da publicação de livros como estes.
- (D) No futuro, todos hão de reconhecer o seu valor.
- (E) Não se fazem mais brasileiros como antigamente.

12

Assinale a opção em que há uso **INADEQUADO** da regência verbal, segundo a norma culta da língua.

- (A) É interessante a obra de Freyre com a qual a de Sérgio Buarque compõe uma dupla magistral.
- (B) É necessário ler estes livros nos quais nos vemos caracterizados.
- (C) Chico Buarque, por quem os brasileiros têm grande admiração, é filho de Sérgio Buarque.
- (D) É tão bom escritor que não vejo alguém de quem ele possa se comparar.
- (E) Valoriza-se, sobretudo, aquele livro sob cujas leis as pessoas traçam suas vidas.

13

Em qual das palavras apresentadas a seguir as lacunas **NÃO** podem ser preenchidas com os mesmos sinais gráficos destacados no vocábulo **expansão**?

- (A) E __clu __ão.
- (B) E __po __ição.
- (C) E __terili __ação.
- (D) E __pan __ivo.
- (E) E __cur __ão.

14

A ausência do sinal gráfico de acentuação cria outro sentido para a palavra:

- (A) trânsito.
- (B) características.
- (C) inevitável.
- (D) infrutíferas.
- (E) anônimas.

15

Assinale a opção em que está correto o uso do acento indicativo da crase.

- (A) Atribui-se à Sérgio Buarque uma visão otimista do Brasil.
- (B) O autor refere-se, no texto, à uma monumental desigualdade.
- (C) O Brasil passou a ser entendido à partir desses estudos.
- (D) O povo brasileiro é dado à festas folclóricas.
- (E) Muitos universitários recorrem às pesquisas destes dois autores.

CONHECIMENTOS DE GEOGRAFIA E HISTÓRIA DO ESTADO II

16

Seres fantásticos que, segundo o imaginário europeu, habitavam as terras americanas



Théodore de Bry, *Viagens à América: 1590 - 1634*. Apud MOTA, Carlos Guilherme & LOPEZ, Adriana. *Brasil revisitado: palavras e imagens*. São Paulo, Rios, 1989. p. 24.

Os relatos espetaculares sobre a Amazônia, presentes nos depoimentos dos indígenas e nas crenças européias, contrapunham, a todo momento, duas visões da nova terra: a idílica e a temível, a paradisíaca e a trágica. Esse contraponto, na verdade, refletia o contexto histórico no qual estava inserido, significando que:

- (A) a força dos nativos da Amazônia, proveniente de sua forte ligação com a natureza, comoveu e transformou o universo ideológico europeu do século XVI.
- (B) o longo confronto entre Portugal e Espanha, decorrente da Guerra de Reconquista, perpetuava-se, na América, com a disputa de territórios além-mar.
- (C) o encontro com o indígena significava, para o europeu, um estranhamento perante aquele desconhecido, sempre vitorioso nos conflitos iniciais, apesar de suas armas rudimentares.
- (D) mesmo enfrentando dificuldades de toda sorte, a conquista da região significava alcançar riquezas materiais que as expedições da época moderna buscavam.
- (E) quaisquer que fossem os perigos que a região apresentasse, deveriam ser enfrentados, pois esta era a vontade divina, tanto no que se refere ao europeu, como no imaginário nativo.

Leia o texto abaixo para responder às questões de nºs 17 e 18.

Durante o período colonial, a região do Vale do Guaporé foi foco de atenção do governo português, por sua situação limítrofe e pela atividade comercial que a caracterizava. Em consequência, nela se delineou uma estrutura social típica da colônia portuguesa.

17

Sobre a estrutura social dos Vales do Guaporé e do Madeira nesta época, é correto afirmar que:

- (A) grande parte da população cativa resistiu à escravidão, de maneiras diversas: desde fugas, muitas vezes apoiadas pelos vizinhos castelhanos, até o aldeamento em quilombos.
- (B) ao contrário do que ocorria nas demais regiões brasileiras, a elite branca era muito reduzida e possuía funções de caráter exclusivamente militar, ficando a classe média encarregada da organização política.
- (C) parte da população escrava da região originou-se da migração de nordestinos na época do primeiro ciclo de extração do látex.
- (D) a grande maioria dos trabalhadores dos Vales do Guaporé e do Madeira era de indígenas originários do Vale do Paraguai e submetidos à escravidão.
- (E) a entrada de migrantes para trabalhar nos seringais e na construção da ferrovia Madeira-Mamoré promoveu a formação dos primeiros núcleos urbanos à margem dos rios.

18

A crise que atingiu a região do Vale do Guaporé, a partir do início do século XIX, pode ser explicada pela:

- (A) quantidade de expedições científicas na região, as quais controlavam o número de transações mercantis.
- (B) abertura da navegação fluvial pelo rio Madeira para escoar a produção agrícola e de manufaturados da região.
- (C) chegada dos jesuítas, em cujas missões era terminantemente proibida a atividade comercial.
- (D) decadência da mineração aliada à importância militar da região do Vale do Paraguai.
- (E) decretação do fim da escravidão na Amazônia, desguarnecendo de mão-de-obra as companhias comerciais.

19

Durante o desenrolar da chamada “questão acreana”, alguns líderes defenderam a emancipação do Acre, tanto no que se refere à Bolívia, como em relação ao Brasil. Contudo, essa proposta não se concretizou, entre outros motivos, porque:

- (A) seringalistas e comerciantes brasileiros sentiram seus interesses ameaçados, sobretudo após o arrendamento da região ao *Bolivian Syndicate*.
- (B) o general José Pando comandou uma expedição até a nascente do rio Javari, eliminando os focos insurretos.
- (C) os mineradores bolivianos temiam perder sua maior fonte de renda, que era a exploração das minas de estanho da região.
- (D) uma força internacional, liderada por França, Inglaterra, Alemanha, EUA e Suíça, ocupou a região, por determinação do Tratado de Petrópolis.
- (E) um contingente misto de norte-americanos e brasileiros, liderado por Plácido de Castro, ocupou a região, com a finalidade de neutralizar o monopólio boliviano sobre a extração do látex.

20

“O que quer que façam ou não, os norte-americanos devem agora começar a olhar para longe.”

MAHAN, Alfred T., in MORISON, S.E. e COMMAGER, H.S., *História dos Estados Unidos da América*. SP: Melhoramentos, Tomo II, p. 447.

A afirmativa acima tentava justificar o expansionismo norte-americano que, com base na Doutrina Monroe e no chamado Destino Manifesto, atuava sobre o continente americano. Na tentativa de se proteger dessas investidas e preservar a soberania territorial brasileira no século XIX, o governo imperial:

- (A) comprou da Bolívia o Território do Acre, já ocupado por seringueiros brasileiros, que foram, também, indenizados.
- (B) estabeleceu a hidrovia Amazonas-Madeira como trajeto exclusivo para a exploração e o escoamento do ouro encontrado na região.
- (C) decretou o monopólio da navegação no rio Amazonas, concedendo sua exploração à companhia fundada por Irineu Evangelista de Souza.
- (D) permitiu a livre navegação no rio Amazonas, na esperança de que, pressionados por outros países, os EUA desistissem de seus ideais expansionistas.
- (E) impediu a internacionalização da navegação fluvial na Amazônia, a partir da isenção de impostos, concedida a quem passasse a utilizar o porto de Belém, no Oceano Atlântico.

Leia o texto abaixo para responder às questões de nºs 21 e 22.

A Região Norte do Brasil sempre teve sua economia marcada pelo extrativismo vegetal e, pelas próprias condições socioespaciais, pela utilização da mão-de-obra indígena. Contudo, no início do século XX, duas mudanças são sentidas: o aparecimento de uma mão-de-obra não indígena e a queda da borracha no mercado internacional.

21

O fator que justificou o surgimento da mão-de-obra não indígena na região foi a:

- (A) saída dos holandeses do Nordeste, provocando o desmantelamento das pequenas empresas e o crescente desemprego dos nordestinos.
- (B) grande seca no sertão do Nordeste no final do século XIX, provocando a migração de nordestinos para a região.
- (C) escravização dos negros africanos comprados pelos regatões para o trabalho nos seringais.
- (D) decadência da cafeicultura do Sudeste, resultando no deslocamento da mão-de-obra ociosa para o Vale do Guaporé.
- (E) libertação dos escravos africanos e seu conseqüente emprego no extrativismo amazônico, como mão-de-obra livre.

22

Apesar da queda sofrida pela produção amazônica da borracha, um novo surto de exportação acontece em terras amazônicas nos anos 40 do século XX. Assinale a opção que explica corretamente o fato citado.

- (A) O trabalho era coletivo, o que beneficiava os investimentos no abastecimento dos seringais e na comercialização do produto.
- (B) A criação das reservas extrativistas comunitárias facilitou a sustentabilidade do uso dos recursos naturais, o que acarretou o aumento da produção de látex.
- (C) A descoberta do processo de vulcanização da borracha, em meados do século XX, aumentou a demanda de matéria-prima, não suprida pela produção da Malásia.
- (D) A entrada dos EUA na 2ª Guerra Mundial desviou os esforços da produção norte-americana da borracha para a indústria bélica, o que levou o Brasil a retomar seu lugar nas exportações.
- (E) Com os seringais da Malásia nas mãos dos japoneses, os norte-americanos passaram, por determinação dos Acordos de Washington, a reativar a exploração e o fornecimento da borracha para as suas indústrias.

23

Considera-se como um dos fatores determinantes da criação do Estado de Rondônia o(a):

- (A) desmatamento de grande parte da área florestada da Amazônia Ocidental.
- (B) surto demográfico em função da agropecuária e dos garimpos.
- (C) obtenção de terras a partir dos incentivos governamentais.
- (D) insistência da Bolívia na devolução do território pelo Brasil.
- (E) transferência da capital brasileira para o Centro-Oeste.

24

“Para reajustar o organismo político às necessidades econômicas de o país garantir as medidas apontadas, não se oferecia outra alternativa além da que foi tomada, instaurando-se um regime forte, de paz, de justiça e de trabalho.”

FENELON, Dea. Proclamação de Getúlio Vargas in **50 Textos da História do Brasil**. SP: Hucitec, 1974, p. 159.

Com esta proclamação, irradiada por todo o país, Getúlio Vargas anunciava o Estado Novo. Assinale, dentre as opções abaixo, a que caracteriza a repercussão dessa ditadura implantada na região amazônica, em especial, no Território Federal do Guaporé.

- (A) Todas as decisões políticas referentes ao território eram tomadas pelo Presidente da República e pelo Ministério da Defesa.
- (B) Os prefeitos dos municípios e os deputados federais eram eleitos por sufrágio universal direto.
- (C) O Ministério do Interior era o único responsável pela administração da região da Estrada de Ferro Madeira-Mamoré, enquanto ao governador cabia a administração do restante do Território.
- (D) Os funcionários públicos, denominados cutubas, eram nomeados pelo governo federal, através do voto indireto do colégio eleitoral.
- (E) O governador era nomeado pelo Presidente da República, não existindo Poder Legislativo em âmbito estadual ou municipal.

25

Sobre o crescimento populacional de Rondônia, pode-se afirmar que:

- I - nas décadas de 70 e 80 do século XX, o aumento da população coincidiu com o programa de colonização implantado pelo INCRA;
- II - as políticas agrícolas implementadas no final do século XX aceleraram a urbanização no Estado de Rondônia;
- III - logo após as duas guerras mundiais, muitos europeus decidiram deixar o continente arrasado e iniciar uma nova vida na América, especificamente no Estado de Rondônia;
- IV - a presença de um sistema integrado de transporte, criado a partir da construção da BR-364, integrando a Amazônia ao Centro-Sul, facilitou a mobilidade espacial da população em direção a Rondônia.

Estão corretas, apenas, as afirmativas:

- (A) I e II
- (B) II e III
- (C) III e IV
- (D) I, II e III
- (E) I, II e IV

ADMINISTRAÇÃO FINANCEIRA E ORÇAMENTÁRIA II

26

O orçamento público determina as diretrizes de despesas e investimentos públicos. Sobre o orçamento público, é correto afirmar que a(o):

- (A) votação do orçamento pelos deputados federais pode ser substituída por medida provisória de competência do Poder Judiciário.
- (B) função alocativa do orçamento determina como o governo deve tornar menos desigual a distribuição de renda e riqueza dentro da sociedade.
- (C) determinação dos gastos no orçamento é feita pelo Poder Judiciário, para impedir que o Executivo detenha excessivo poder discricionário.
- (D) orçamento público envolve não somente previsões de receita e despesas, mas é, também, parte do processo de planejamento público.
- (E) orçamento público determina qual a participação dos investimentos privados e públicos no total dos investimentos da sociedade.

27

A Constituição de 1988 trouxe diversas mudanças na formulação do orçamento público. Em relação às novas leis que surgiram para definir planejamento e execução do orçamento público, é correto afirmar que o(a):

- (A) plano plurianual contém as diretrizes, objetivos e metas da administração pública federal para as despesas de capital e outras delas decorrentes.
- (B) Lei Orçamentária anual determina que as despesas de juros da dívida pública não devem ultrapassar 5% das despesas correntes.
- (C) Lei de Diretrizes Orçamentárias surgiu em 1988 para substituir a Lei Orçamentária na execução e planejamento do orçamento plurianual.
- (D) Lei de Diretrizes Orçamentárias tem o papel de determinar o percentual de impostos a serem cobrados de empresas estrangeiras no exercício atual.
- (E) Comissão Mista de Orçamentos e Planos é responsável pela redação do orçamento que é, então, encaminhado para o veto do Ministro da Fazenda.

28

Segundo o sítio do Ministério da Fazenda: "Receitas Públicas são todos os ingressos de caráter não devolutivo auferidas pelo poder público, em qualquer esfera governamental, para alocação e cobertura das despesas públicas". Sobre o conceito de receitas públicas são feitas as afirmações a seguir.

- I - Os ingressos extra-orçamentários, por não fazerem parte do orçamento, não podem ser recebidos legalmente por entes públicos.
- II - No orçamento público são determinadas as expectativas de receitas públicas.
- III - O fluxo financeiro de ingressos das receitas públicas contém o pagamento de taxas e tributos.

Pode-se afirmar que é(são) correta(s), apenas, a(s) afirmação(ões):

- (A) I (B) II (C) I e II (D) I e III (E) II e III

29

As receitas de capital do setor público envolvem receitas derivadas da obtenção de recursos mediante a constituição de dívidas, amortização de empréstimos e financiamentos e/ou alienação de componentes do Ativo Permanente. Em relação às receitas de capital, assinale a afirmação correta.

- (A) A categoria Serviços é parte das receitas de capital e se refere ao recebimento de parcelas de empréstimos ou financiamentos concedidos em títulos ou contratos.
- (B) A categoria Transferências de Capital é parte das receitas de capital e inclui o ingresso proveniente da amortização e do recebimento de juros.
- (C) A categoria Alienação de Bens é parte das receitas de capital e constitui o ingresso proveniente da alienação de componentes do Ativo Permanente.
- (D) A categoria Receitas Industriais é parte das receitas de capital e constitui a alienação patrimonial para subsídio direto às indústrias.
- (E) As receitas de capital podem ser divididas em receitas tributárias, industriais e de serviços.

30

O orçamento-programa foi introduzido no Brasil através da Lei nº 4.320/64 e do Decreto Lei nº 200/67. Do orçamento-programa faz parte o(a):

- (A) plano de trabalho operacional e não financeiro, cabendo o planejamento da parte financeira ao grupo de trabalho da Lei de Responsabilidade Fiscal.
- (B) orçamento-programa trianual, que define as despesas continuadas, como obras rodoviárias, que não podem ultrapassar os três anos máximos determinados.
- (C) discriminação das despesas públicas, mas não das receitas, dado que existem várias diferentes fontes de receita pública.
- (D) ligação entre o processo de planejamento e de finanças públicas, além da manutenção do aspecto legal do orçamento.
- (E) determinação do limite a ser dispendido pelo governo nas esferas federal e estadual, sendo o orçamento participativo o plano de orçamento dos municípios.

31

O conjunto de créditos orçamentários contém as seguintes categorias de créditos:

- (A) iniciais, especiais, ordinários e de autógrafos.
- (B) iniciais, especiais, extraordinários e de antecipação da LDO.
- (C) especiais, industriais, de serviços e informais.
- (D) especiais, municipais, extraordinários e industriais.
- (E) formais, informais, iniciais e extraordinários.

32

Em relação às contas do Balanço Orçamentário são feitas as afirmações a seguir.

- I - As receitas correntes são divididas em executadas e realizadas.
- II - As receitas de capital são divididas em previstas e executadas.
- III - As despesas orçamentárias são divididas em fixadas e executadas.

É(São) correta(s), apenas, a(s) afirmação(ões):

- (A) I
- (B) II
- (C) I e II
- (D) I e III
- (E) II e III

33

A Lei de Responsabilidade Fiscal trata de diversas dimensões de gastos e receitas públicas. Sobre o campo de atuação da Lei de Responsabilidade Fiscal, é correto afirmar que:

- (A) a criação ou expansão de despesa será acompanhada de estimativa do impacto orçamentário-financeiro no exercício em que deva entrar em vigor e nos dois subsequentes.
- (B) a Lei de Responsabilidade Fiscal não trata das despesas com Seguridade Social, que é de responsabilidade integral do Ministério da Previdência Social.
- (C) a despesa total com pessoal, em cada período de apuração e em cada ente da Federação, não poderá exceder o percentual de 90%.
- (D) o único aumento de despesa sem contrapartida da fonte de recursos é o de contratação de funcionários públicos contratados pela Consolidação das Leis Trabalhistas.
- (E) no cálculo das despesas com pessoal são incluídos os pensionistas mas não os inativos, que são de responsabilidade do Instituto Nacional de Seguridade Social.

34

O Decreto-Lei nº 201/67 estabelece a responsabilidade de autoridades públicas da esfera municipal. Nesse decreto são classificados como crimes de responsabilidade dos prefeitos municipais:

- (A) utilizar-se indevidamente de bens, rendas ou serviços públicos e apropriar-se de bens ou rendas públicas.
- (B) aplicar rendas ou verbas públicas e deixar de prestar contas semestrais da administração financeira do município à Câmara de Vereadores.
- (C) conceder empréstimos, auxílios ou subvenções e adquirir bens, ou realizar serviços e obras, sem concorrência ou coleta de preços.
- (D) nomear, admitir ou designar servidor e fornecer certidões de atos ou contratos municipais a terceiros.
- (E) contrair empréstimo, emitir apólices, ou obrigar o município por títulos de crédito e empregar subvenções, auxílios, empréstimos ou recursos de qualquer natureza.

35

O planejamento orçamentário envolve a utilização de elementos contábeis, jurídicos e econômicos, e a Lei de Responsabilidade Fiscal busca a eficiência desse planejamento através de diferentes mecanismos. Sobre os mecanismos que compõem a Lei de Responsabilidade Fiscal, assinale a afirmação **INCORRETA**.

- (A) É nulo de pleno direito o ato que provoque aumento da despesa com pessoal e não atenda ao limite legal de comprometimento aplicado às despesas com pessoal inativo.
- (B) É nulo de pleno direito o ato de que resulte aumento da despesa com pessoal expedido nos cento e oitenta dias anteriores ao final do mandato do titular do respectivo poder público.
- (C) Nenhum benefício ou serviço relativo à seguridade social poderá ser criado, majorado ou estendido sem a indicação da fonte de custeio total.
- (D) Os limites de gastos da Lei de Responsabilidade Fiscal não atingem o Poder Judiciário, pois figuram em orçamento próprio redigido pelo Ministério Público.
- (E) A verificação do cumprimento dos limites estabelecidos pela Lei de Responsabilidade Fiscal (nos artigos 19 e 20) será realizada ao final de cada quadrimestre.

36

Ao longo dos anos houve várias alterações à Lei nº 8.666/93, como a IN-STN nº 01/97 sobre a celebração de convênios, a Lei nº 11.107/05 sobre consórcios públicos e o Decreto nº 5.504/05 sobre a utilização de pregões eletrônicos. A respeito das alterações da Lei nº 8.666/93, são feitas as afirmações a seguir.

- I - Um dos objetivos das alterações posteriores foi dar preferência ao uso do Pregão, prioritariamente na forma eletrônica, nas contratações de bens e serviços comuns com recursos da União.
- II - Atualmente é possibilitado aos convenientes ou consorciados utilizar seus próprios sistemas informatizados de pregão eletrônico.
- III - Os casos de dispensa ou inexigibilidade de licitação, previstos nos artigos 24 e 25 da Lei nº 8.666/93, poderão ser contratados diretamente.

É(São) correta(s) a(s) afirmativa(s):

- (A) I, apenas.
- (B) I e II, apenas.
- (C) I e III, apenas.
- (D) II e III, apenas.
- (E) I, II e III.

37

A Lei nº 8.666/93 estabelece o processo de compras públicas, sobre o qual é correto afirmar que:

- (A) somente pessoas jurídicas são parte legítima para impugnar preço constante do quadro geral, em razão de incompatibilidade deste com o preço vigente no mercado.
- (B) o registro de preços será precedido de ampla pesquisa de mercado.
- (C) o sistema de controle do quadro geral de preços, por questões de segurança, não pode ser informatizado.
- (D) a existência de preços registrados obriga a Administração a comprar produtos idênticos aos dos que têm preço registrado.
- (E) os preços registrados serão publicados diariamente, para orientação da Administração, no sítio do Ministério da Fazenda.

38

A Lei nº 8.987/95 estabelece as regras de concessão e permissão da prestação de serviços públicos. Essa lei também prevê as razões pelas quais a concessão deve ser extinta. Entre essas razões **NÃO** se inclui:

- (A) encampação.
- (B) caducidade.
- (C) lucratividade.
- (D) rescisão.
- (E) anulação.

39

A Lei nº 4.320/64 determina as normas gerais de direito financeiro para elaboração e controle dos orçamentos e balanços da União, dos Estados, dos Municípios e do Distrito Federal, estabelecendo como receita corrente na lei:

- (A) os Impostos.
- (B) a Receita Tributária.
- (C) as Taxas.
- (D) as Contribuições de Melhoria.
- (E) as Inversões Financeiras.

40

Uma das variáveis mais relevantes na determinação das concessões e permissões de serviços públicos é a tarifa a ser cobrada à população. Sobre a política tarifária estabelecida pela Lei nº 8.987/95, que rege o Regime de Concessão e Permissão da Prestação de Serviços Públicos, é correto afirmar que:

- (A) as tarifas não poderão ser diferenciadas em função das características técnicas e dos custos específicos, tendo que atender o princípio da igualdade.
- (B) a política tarifária tem como objetivo manter o equilíbrio econômico-financeiro da empresa e atender os objetivos sociais do processo de concessão.
- (C) a tarifa do serviço público concedido será fixada pelo órgão regulador, cabendo à proposta vencedora da licitação a determinação da sua área de atuação.
- (D) caso o poder público altere unilateralmente o contrato, a empresa tem direito a um reajuste automático de 30% no valor da tarifa como forma de manter o equilíbrio econômico-financeiro.
- (E) uma vez definida a tarifa, possíveis revisões tarifárias somente ocorreriam caso a soma da variação cambial mais inflação ultrapassasse 15% ao ano.

CONTROLE EXTERNO DA GESTÃO PÚBLICA II

41

O sistema de controle externo das contas públicas adotado atualmente por Portugal caracteriza-se por consagrar a fiscalização:

- I – prévia;
- II – concomitante;
- III – *a posteriori*.

Está(ão) correta(s) a(s) modalidade(s):

- (A) I, apenas.
- (B) III, apenas.
- (C) I e III, apenas.
- (D) II e III, apenas.
- (E) I, II e III.

42

A característica do sistema de fiscalização adotado pelo Tribunal de Contas da Bélgica é de que o controle prévio executado se utiliza do **método admonitório**, segundo o qual:

- (A) não há recusa absoluta do registro da despesa.
- (B) excluem-se as modalidades de controle interno.
- (C) a fiscalização é exercida com atribuições administrativas e jurisdicionais.
- (D) são conjugados ao controle prévio elementos inerentes ao controle sucessivo.
- (E) adota-se o sistema de controladoria, em que a fiscalização prévia é chefiada por um Controlador-Geral.

43

Na evolução do controle externo no Brasil, a constitucionalização da competência de julgamento atribuída ao Tribunal de Contas adveio com a Constituição de 1934, que passou, também, a assegurar aos seus membros as mesmas garantias dos:

- (A) Ministros de Estado.
- (B) Ministros da Corte Suprema.
- (C) Governadores de Estado.
- (D) Senadores da República.
- (E) Deputados federais.

44

Atualmente, a instituição dos Tribunais de Contas nos Estados brasileiros é:

- (A) facultativa a todos os Estados da federação.
- (B) compulsória a todos os Estados da federação.
- (C) condicionada à aprovação do Presidente da República.
- (D) assegurada apenas aos Estados com mais de 2 (dois) milhões de habitantes.
- (E) vedada aos Estados que não os tenham instituído até o advento da Constituição Federal de 1988.

45

No caso do Tribunal de Contas da União, a Constituição Federal de 1988 estabelece que dois terços de seus Ministros serão escolhidos pela(o):

- (A) Câmara dos Deputados. (B) Presidente da República.
(C) Senado Federal. (D) Congresso Nacional.
(E) Ministério Público Federal.

46

A Constituição Federal de 1988 exige que o Tribunal de Contas encaminhe ao Poder Legislativo relatórios de suas atividades com periodicidade(s):

- (A) anual, apenas. (B) semestral e anual.
(C) trimestral e anual. (D) bimestral e semestral.
(E) mensal e anual.

47

Sobre os Tribunais de Contas no Brasil, está correto afirmar que:

- (A) detêm vínculos de obediência e subordinação ao Poder Legislativo, previstos expressamente na Constituição Federal.
(B) exercem função legislativa formal, na medida em que seus atos detêm eficácia genérica e vinculam os Poderes do Estado.
(C) exercem função jurisdicional em sentido formal, ao prestarem informações solicitadas pelo Congresso Nacional sobre fiscalização financeira e orçamentária.
(D) exercem atos típicos da função jurisdicional em sentido material, ao julgarem as contas dos administradores.
(E) não podem ter suas decisões, de qualquer natureza, revistas pelo Poder Judiciário.

48

Analise as afirmativas abaixo.

- I - As funções do Tribunal de Contas são formalmente de natureza legislativa.
II - As funções do Tribunal de Contas são de natureza judicial.
III - As funções de fiscalização do Tribunal de Contas abrangem as autoridades máximas dos Três Poderes do Estado: Executivo, Legislativo e Judiciário.

Está(ão) correta(s), apenas, a(s) afirmativa(s):

- (A) I
(B) II
(C) III
(D) I e III
(E) II e III

49

As competências inerentes ao Tribunal de Contas, previstas nos artigos 71 e 72 da Constituição Federal de 1988, são caracterizadas como:

- (A) próprias, exclusivas e indelegáveis.
(B) próprias, concorrentes e delegáveis.
(C) impróprias, comuns e indelegáveis.
(D) impróprias, exclusivas e delegáveis.
(E) impróprias, concorrentes e indelegáveis.

50

Entre as competências do Tribunal de Contas da União **NÃO** se inclui:

- (A) emitir parecer sobre as contas do Chefe do Poder Executivo, com o condão de impor diretamente à Administração sanções e recomendações coercitivas.
(B) julgar as contas dos administradores e demais responsáveis por dinheiros, bens e valores públicos.
(C) realizar auditorias e inspeções de natureza contábil, por iniciativa própria.
(D) fiscalizar a aplicação de quaisquer recursos repassados, mediante convênio, pela União a Estado da Federação.
(E) apreciar, para fins de registro, a legalidade dos atos de admissão de pessoal nas administrações direta e indireta.

51

A autonomia de organização administrativa constitui uma das garantias institucionais dos Tribunais de Contas, sendo a eles constitucionalmente asseguradas, no que couber, as mesmas prerrogativas dos Tribunais Judiciários, **EXCETO**:

- (A) elaborar seus regimentos internos.
(B) prover os cargos de Auditor, na forma prevista na Constituição.
(C) prover os cargos de membros do Ministério Público junto ao Tribunal, na forma prevista na Constituição.
(D) eleger seus órgão diretivos.
(E) eleger e nomear, mediante votação plenária, um terço de seus Ministros ou Conselheiros, dentre os auditores e membros do Ministério Público junto ao Tribunal.

52

A Lei Orgânica do Tribunal de Contas do Estado de Rondônia, em relação às decisões do Tribunal ou de suas Câmaras, prevê que:

- (A) é dispensado o relatório do Conselheiro-Relator.
(B) é dispensado parecer do Ministério Público junto ao Tribunal.
(C) as questões de fato e de direito serão analisadas em detalhes na parte dispositiva das decisões.
(D) o mérito do processo será decidido nas conclusões de instrução do relatório.
(E) são partes essenciais o relatório, a fundamentação e o dispositivo.

53

De acordo com a Lei Orgânica do TCE/RO, a decisão em processo de tomada ou prestação de contas pela qual o Tribunal julga as contas regulares com ressalva é:

- (A) preliminar.
(B) terminativa.
(C) definitiva.
(D) provisória.
(E) transitória.

54

A constatação de falta de natureza formal da qual não resulte dano ao Erário, isoladamente, enseja que as contas sejam:

- (A) julgadas regulares.
- (B) julgadas regulares com ressalva.
- (C) julgadas irregulares.
- (D) consideradas ilíquidáveis.
- (E) rejeitadas e refeitas.

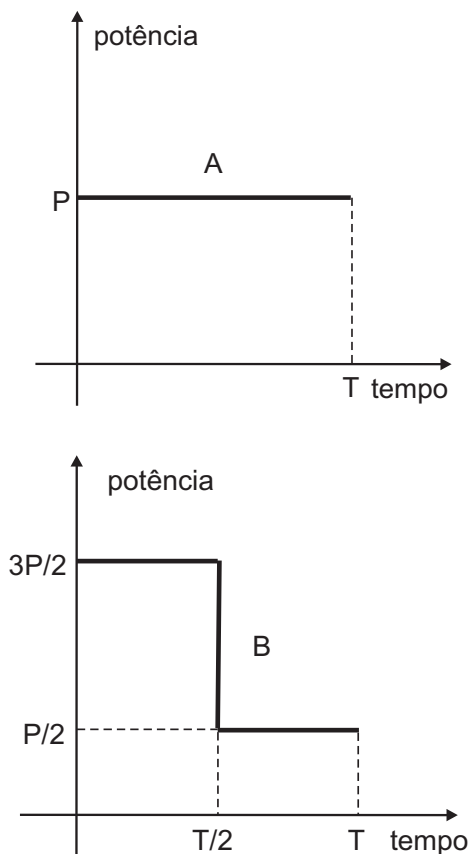
55

De acordo com o Regimento Interno do Tribunal de Contas do Estado de Rondônia, a competência para deliberar sobre a tomada de contas especial relativa a recursos repassados pelo Estado mediante convênio é:

- (A) do Plenário.
- (B) da Presidência.
- (C) da Vice-Presidência.
- (D) da Corregedoria.
- (E) das Câmaras.

CONHECIMENTOS ESPECÍFICOS

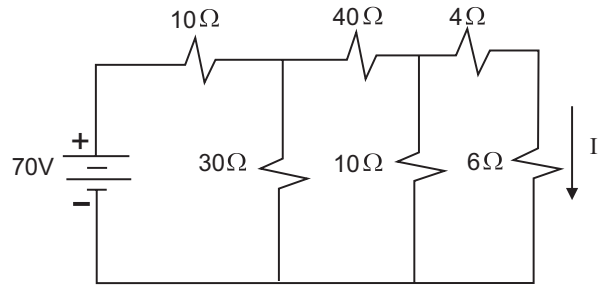
56



O estudo de demanda de uma instalação industrial, comercial ou residencial permite um melhor gerenciamento do uso da energia. Com relação às curvas de carga A e B das duas instalações mostradas na figura acima, é correto afirmar que:

- (A) a instalação A consome a mesma energia que a B.
- (B) a instalação A consome mais energia que a B.
- (C) as duas instalações exigem a mesma potência.
- (D) o fator de carga da instalação A é igual ao da B.
- (E) o fator de carga da instalação B é maior que o da A.

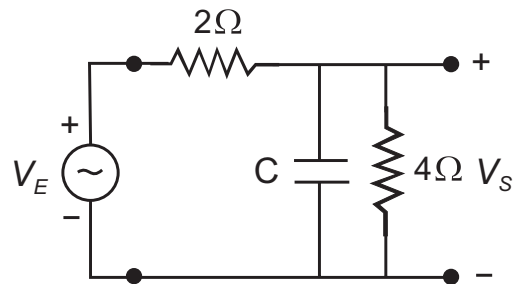
57



Para o circuito puramente resistivo da figura acima, qual o valor, em A, da corrente I?

- (A) 2,00
- (B) 1,50
- (C) 1,20
- (D) 0,50
- (E) 0,25

Considere as informações abaixo para responder às questões de nºs 58 e 59.



A figura ilustra um circuito alimentado por uma fonte de tensão senoidal V_E e este possui a seguinte resposta em

frequência: $G(j\omega) = \frac{V_S(j\omega)}{V_E(j\omega)} = \frac{2}{3 + j4\omega}$, onde V_S representa

a tensão medida sobre o resistor de 4 Ω.

58

O valor da capacitância C, em Farad, apresentada pelo capacitor no circuito é:

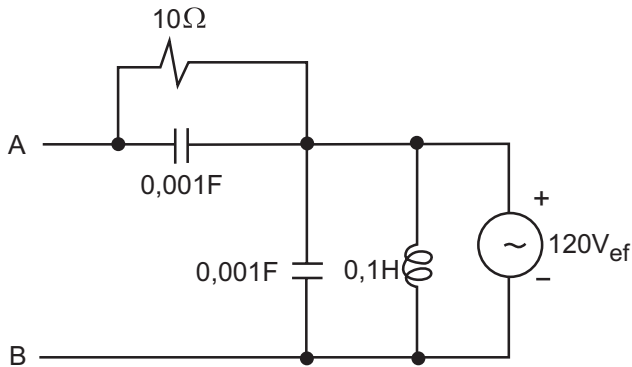
- (A) 0,1
- (B) 0,2
- (C) 0,5
- (D) 1,0
- (E) 2,0

59

Considere 5V o valor da amplitude de pico do sinal de tensão senoidal V_E e a frequência da fonte ajustada para $\omega = 1$ rad/s. A amplitude de pico em regime permanente da tensão de saída V_S , em volts, será:

- (A) 1
- (B) 2
- (C) 3
- (D) 4
- (E) 5

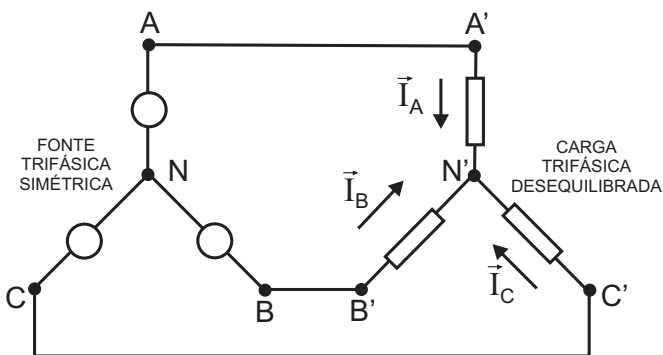
60



A figura acima mostra um circuito alimentado por uma fonte de tensão senoidal com frequência $\frac{100}{\pi}$ Hz. A tensão V_{th} [V] e a impedância Z_{th} [Ω] do circuito equivalente de Thevenin, entre os pontos A e B, respectivamente, são:

- (A) 120,00 e $2,00 - j 10,60$
- (B) 120,00 e $2,00 - j 4,00$
- (C) 82,50 e $2,00 - j 10,60$
- (D) $72,40 - j 13,50$ e $0,75 - j 2,70$
- (E) $47,50 + j 13,60$ e $0,39 - j 0,11$

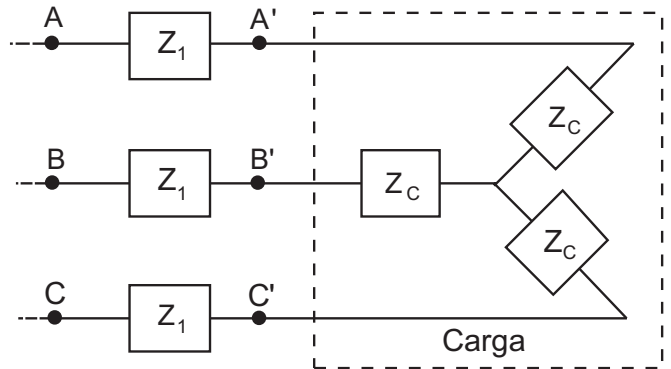
61



O sistema trifásico acima é do tipo estrela-estrela a 3 fios, com uma carga desequilibrada. Assim, as correntes na carga guardam a seguinte relação:

- (A) $\vec{I}_A + \vec{I}_B + \vec{I}_C \neq 0$
- (B) $\vec{I}_A + \vec{I}_B + \vec{I}_C = 0$
- (C) $\vec{I}_A + \vec{I}_B - \vec{I}_C = 0$
- (D) $\vec{I}_A - \vec{I}_B - \vec{I}_C = 0$
- (E) $\vec{I}_A - \vec{I}_B - \vec{I}_C \neq 0$

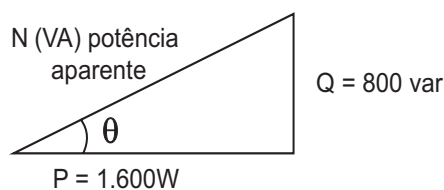
62



A figura acima ilustra uma carga trifásica equilibrada com impedâncias $Z_C = d + j e$, em ohms, ligadas em estrela. As impedâncias do gerador e das linhas de transmissão são representadas em cada linha por $Z_1 = a + j b$, em ohms. Considere que V_L represente os valores eficazes, em volts, das tensões de linha entre os terminais A, B e C. A potência ativa total, em W, solicitada pela carga é:

- (A) $\frac{dV_L}{\sqrt{(a+d)^2 + (b+e)^2}}$
- (B) $\frac{3dV_L^2}{(d^2 + e^2)}$
- (C) $\frac{3aV_L^2}{(a+d)^2 + (b+e)^2}$
- (D) $\frac{3(a+d)V_L^2}{(a+d)^2 + (b+e)^2}$
- (E) $\frac{dV_L^2}{(a+d)^2 + (b+e)^2}$

63



A potência complexa que uma determinada carga solicita da fonte é representada pelo triângulo das potências acima. Sabendo que a potência útil do equipamento é de 1,944 CV (1 CV = 736W), assinale a afirmação **INCORRETA**.

(A) O rendimento é 0,894.

(B) O fator de potência é $\cos \left[\text{tg}^{-1} \left(\frac{800}{1600} \right) \right]$.

(C) A potência aparente, em VA, é $\sqrt{1600^2 + 800^2}$.

(D) A potência aparente, em VA, é $\frac{0,894 \sqrt{1600^2 + 800^2}}{\cos \left[\text{tg}^{-1} \left(\frac{800}{1600} \right) \right]}$.

(E) A potência aparente, em VA, é $\frac{800 \cdot 0,894}{\text{sen} \left[\text{tg}^{-1} \left(\frac{800}{1600} \right) \right]}$.

64

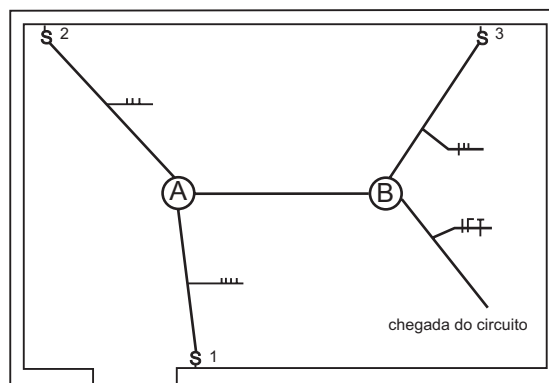
De acordo com a NBR 5.410, que regula os procedimentos em instalações elétricas de baixa tensão, são previstos os seguintes esquemas de aterramento: TN-S, TN-C, TN-C-S, TT e IT. A respeito dessa temática, considere as seguintes afirmativas:

- I - para o esquema TN-S, os quadros de distribuição de circuitos terminais são dotados de barramentos de terra, onde não podem ser conectados os condutores de neutro;
- II - para o esquema TT, é obrigatória a utilização de DR em todos os circuitos terminais;
- III - para o esquema IT, as cargas são aterradas no mesmo ponto da fonte.

Está(ão) correta(s), somente, a(s) afirmativa(s):

- (A) I
- (B) II
- (C) III
- (D) I e II
- (E) II e III

65



A figura acima representa a ligação de duas luminárias (A e B), por meio de três interruptores (1, 2 e 3). A ligação foi realizada de modo a propiciar o acionamento dessas luminárias em qualquer um dos interruptores. Os condutores que devem passar entre a luminária A e a B e os interruptores 1, 2 e 3, respectivamente, são:

- (A) Condutores: neutro, terra, e dois retornos; Interruptores: 1- intermediário (*four-way*), 2- paralelo (*three-way*) e 3- paralelo (*three-way*).
- (B) Condutores: neutro, terra, e três retornos; Interruptores: 1- intermediário (*four-way*), 2- paralelo (*three-way*) e 3- paralelo (*three-way*).
- (C) Condutores: neutro, terra, e três retornos; Interruptores: 1- paralelo (*three-way*), 2- intermediário (*four-way*) e 3- paralelo (*three-way*).
- (D) Condutores: neutro, terra, e dois retornos; Interruptores: 1- paralelo (*three-way*), 2- paralelo (*three-way*) e 3- paralelo (*three-way*).
- (E) Condutores: fase, neutro, e três retornos; Interruptores: 1- intermediário (*four-way*), 2- paralelo (*three-way*) e 3- paralelo (*three-way*).

66

Uma subestação unitária industrial é composta, entre outros equipamentos, por um transformador de 330 kVA na configuração Δ (primário) – Y (secundário). Esse transformador é alimentado em seu primário por uma tensão de entrega da concessionária igual a 13,8 kV, tendo como tensão no secundário 220V. Escolhendo como bases a tensão de 15 kV referida ao lado do primário do transformador e a potência de 330 kVA, é correto afirmar que:

- (A) no secundário, a potência de base é de 330 kVA e a tensão de base, de 15 kV.
- (B) no secundário, a potência de base é de 330 kVA e a tensão no primário é de 1,09 p.u..
- (C) a tensão de entrega da concessionária é de 1,09 p.u. e a tensão de base no secundário, de 220 V.
- (D) a tensão de entrega da concessionária é de 0,92 p.u. e a tensão de base no secundário, de 220 V.
- (E) a tensão de entrega da concessionária é de 0,92 p.u. e a tensão de base no secundário, de 239 V.

67

A chave estrela-triângulo é muito utilizada para a partida de motores trifásicos de pequeno porte, dado o seu custo reduzido e sua praticidade. Com respeito ao emprego desse equipamento, considere as seguintes afirmativas:

- I - o motor deve ter todos os terminais de seus enrolamentos disponíveis para as ligações;
- II - a corrente de partida na configuração delta é 1/3 da sua correspondente na configuração estrela;
- III - a tensão em cada enrolamento do motor, na configuração estrela, é igual à da configuração delta.

A(s) afirmativa(s) correta(s) é(são) apenas a(s):

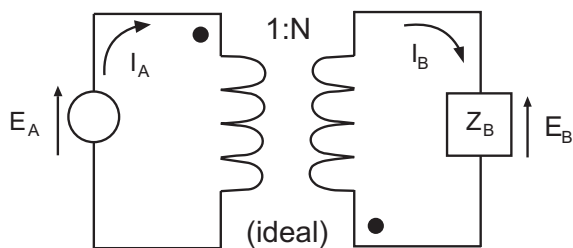
- (A) I. (B) II.
- (C) III. (D) I e a II.
- (E) II e a III.

68

Na tarifação horo-sazonal azul, o consumidor de grande porte é tarifado, dentre outros, pela demanda de potência solicitada da concessionária, pelo consumo de energia elétrica e pelo fator de potência. A diminuição do custo da fatura do consumidor causada pela elevação do Fator de Carga (FC) está associada a uma redução da:

- (A) demanda solicitada da concessionária.
- (B) energia elétrica consumida.
- (C) energia elétrica consumida e da demanda solicitada da concessionária.
- (D) potência reativa solicitada da concessionária.
- (E) potência reativa e da demanda solicitadas da concessionária.

69



A figura acima apresenta um circuito contendo um transformador ideal, onde E_A e E_B representam fasores de tensão e I_A e I_B , fasores de corrente. Com relação ao circuito apresentado, as expressões corretas são:

- (A) $E_A I_A = E_B I_B$ e $E_B = -\frac{E_A}{N}$
- (B) $E_A I_A = E_B I_B$ e $E_B = -N E_A$
- (C) $E_A I_A = E_B I_B$ e $E_B = N E_A$
- (D) $E_A I_B = E_B I_A$ e $E_B = -\frac{E_A}{N}$
- (E) $E_A I_B = E_B I_A$ e $E_B = \frac{E_A}{N}$

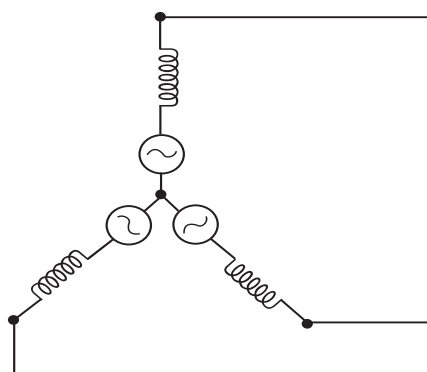
70

Um motor CC, ao ser acionado para movimentar uma carga mecânica fornece a energia de 2400 J em 12 segundos, quando é alimentado por uma tensão contínua de 25V e uma corrente de 10 A. O rendimento do motor é de:

- (A) 90%
- (B) 85%
- (C) 80%
- (D) 75%
- (E) 70%

71

A figura abaixo mostra o esquema de um gerador trifásico na configuração estrela, com duas de suas fases em curto e uma aberta.



Considere $V_1^{(F)}$ a tensão de seqüência positiva na falta e as impedâncias nas seqüências zero, positiva e negativa, respectivamente, Z_{EQU}^0 , Z_{EQU}^1 e Z_{EQU}^2 . A expressão que determina a corrente de falta na seqüência positiva, quando ocorre uma falta entre duas fases desse gerador, é:

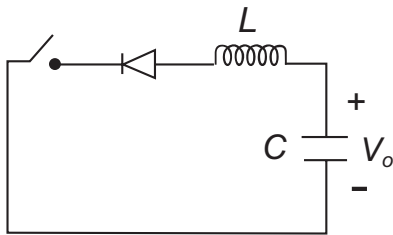
- (A) $\frac{V_1^{(F)}}{2Z_{EQU}^1 + Z_{EQU}^2}$
- (B) $\frac{V_1^{(F)}}{Z_{EQU}^0 + Z_{EQU}^1}$
- (C) $\frac{V_1^{(F)}}{Z_{EQU}^1 + Z_{EQU}^2}$
- (D) $\frac{V_1^{(F)}}{Z_{EQU}^0}$
- (E) $\frac{V_1^{(F)}}{Z_{EQU}^1}$

72

Uma fonte de alimentação do tipo conversor AC-DC foi projetada para fornecer a tensão de 12V entre seus terminais de saída sem carga. A fonte possui um fator de regulação de 20% e foi calculada para suportar uma carga máxima de 50A. Durante ensaio com a fonte, uma carga resistiva foi conectada em seus terminais consumindo uma corrente de 5A. Qual a tensão, em V, medida sobre a carga durante o ensaio?

- (A) 12,0 (B) 11,8
(C) 11,2 (D) 10,0
(E) 9,0

73



O circuito da figura acima mostra um capacitor que está inicialmente carregado com uma tensão V_o . No tempo $t=0$ a chave é fechada. Considerando os componentes ideais, a expressão matemática do valor máximo de corrente que atravessa o diodo é:

- (A) V_o (B) $\frac{V_o}{LC}$
(C) $V_o \sqrt{\frac{L}{C}}$ (D) $V_o \sqrt{\frac{C}{L}}$
(E) $\frac{V_o}{\sqrt{LC}}$

74

Considere um sistema tendo como entrada o sinal $x(t)$ e como saída o sinal $y(t)$ e cujo modelo é representado

por uma equação diferencial linear dada por:

$$\frac{d^2y}{dt^2} + 12\frac{dy}{dt} + 100y(t) = 250x(t)$$

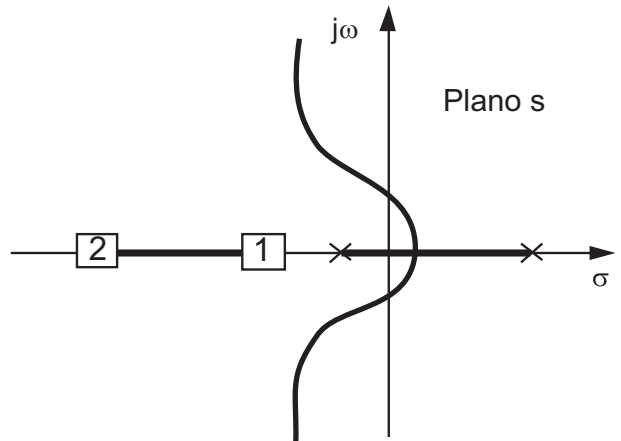
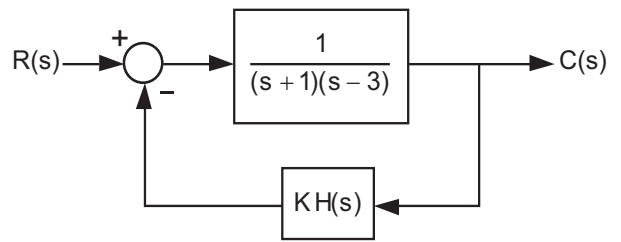
. Sendo $x(t)$ um degrau de amplitude 10, o sinal $y(t)$ de saída obedece à expressão

$$matemática do tipo y(t) = A[1 - Be^{-\sigma t} \text{sen}(\omega_0 t + \phi)]$$

Os valores de σ e ω_0 , em rad/s, respectivamente, são:

- (A) 6 e 8 (B) 6 e 10
(C) 12 e 4 (D) 12 e 6
(E) 12 e 10

75



A figura acima ilustra a estabilização de uma planta industrial através do compensador $H(s)$ e apresenta o esboço do lugar das raízes (*root locus*) do sistema compensado traçado para o ganho $K \geq 0$. Nesse caso, a posição 1 representa o ___ I ___ e a posição 2, o ___ II ___ do compensador. O compensador $H(s)$ é do tipo ___ III ___. Assinale a opção que preenche as lacunas corretamente.

	I	II	III
(A)	pólo	pólo	avanço de fase
(B)	pólo	zero	avanço de fase
(C)	pólo	zero	atraso de fase
(D)	zero	pólo	avanço de fase
(E)	zero	pólo	atraso de fase

76

Uma instalação industrial é alimentada por um sistema elétrico, com tensão de entrada de 13,8 kV e potência de curto-circuito no ponto de entrega da concessionária de 150.000kVA. Os valores da tensão e da potência de base adotados são iguais aos nominais do transformador de entrada (2.000 kVA; 13,8Δ kV-150Y kV). Nessas condições, a impedância reduzida do sistema é:

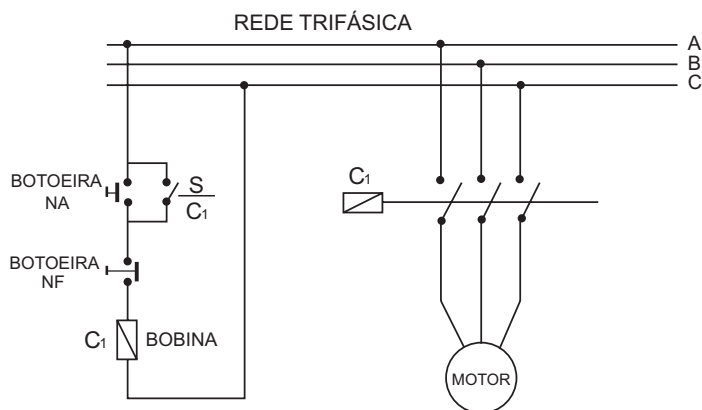
- (A) $j 0,13$ p.u.
(B) $j 0,1$ p.u.
(C) $j 0,023$ p.u.
(D) $j 0,013$ p.u.
(E) $j 0,008$ p.u.

77

Em um sistema trifásico, as tensões de fase podem ser representadas por seus componentes simétricos. A respeito dessa temática, assinale a afirmação **INCORRETA**.

- (A) Os componentes simétricos de seqüência negativa de um sistema trifásico desequilibrado consistem de três fasores iguais em módulo, defasados entre si de 120° e com seqüência de fase inversa à dos fasores originais.
- (B) Os componentes simétricos de seqüência positiva de um sistema trifásico desequilibrado consistem de três fasores iguais em módulo, defasados entre si de 120° e com a mesma seqüência de fase dos fasores originais.
- (C) Os componentes simétricos de seqüência zero de um sistema trifásico desequilibrado consistem de três fasores iguais em módulo, defasados entre si de 120° e com a mesma seqüência de fase dos fasores originais.
- (D) Os componentes simétricos de seqüência zero de um sistema trifásico desequilibrado consistem de três fasores iguais em módulo e em fase entre si.
- (E) O somatório fasorial das seqüências positiva, negativa e zero, relativas a uma dada tensão de fase, é igual à sua correspondente tensão de fase do sistema trifásico considerado.

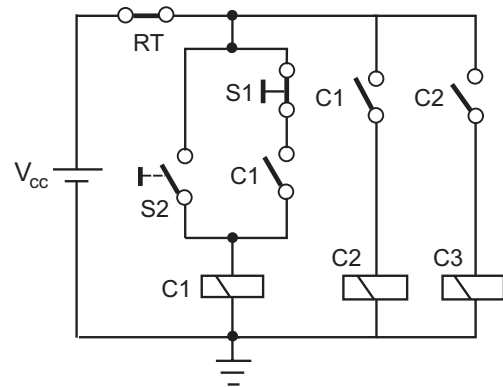
78



Acima é apresentado um esquema simplificado de acionamento de motor, com utilização de chave contatora. A respeito desse esquema, pode-se afirmar, corretamente, que:

- (A) para alimentar o motor deve-se acionar a botoeira NA e em seguida a botoeira NF.
- (B) para desligar o motor deve-se acionar a botoeira NA.
- (C) a chave S é uma chave NF.
- (D) a chave S pode ser retirada, pois a botoeira NA realiza a mesma função.
- (E) a chave S é necessária para manter o motor alimentado após o acionamento da botoeira NA.

79



A figura acima apresenta o diagrama elétrico de controle para o acionamento de três máquinas trifásicas, comandadas pelos contatores C1, C2 e C3. As chaves S1 e S2 são do tipo sem retenção. A ação de acionar uma chave significa apertá-la e soltá-la em seguida. Suponha, inicialmente, que os contatores estejam desenergizados e que o operador então aciona a chave S2. Após uma hora, o operador retorna ao quadro de comando e aciona a chave S1. Considerando o funcionamento do sistema em condições normais, após o transitório, o(s):

- (A) contator C1 estará desenergizado, mas C2 e C3 estarão energizados.
- (B) contatores C1 e C2 estarão desenergizados, mas C3 estará energizado.
- (C) contatores C2 e C3 estarão desenergizados, mas C1 estará energizado.
- (D) três contatores estarão energizados.
- (E) três contatores estarão desenergizados.

80

Freqüentemente, em sistemas de potência, a operação de proteção convencional permite o retorno a um Estado Operacional Satisfatório, sem ajuda de qualquer outro recurso. Porém, dada a severidade das perturbações, faz-se necessária a atuação de EPS (Esquemas de Proteção de Sistemas). Diante de uma redução significativa de tensão, o EPS deve atuar de modo a:

- (A) recuperar o sistema, suprimindo a deficiência de potência reativa.
- (B) restabelecer a freqüência.
- (C) permitir a redução rápida do fluxo de potência.
- (D) abrir disjuntores remotos.
- (E) reduzir o fluxo de potência em elementos sobrecarregados.