



# CONCURSO PÚBLICO

MUNICÍPIO DE ITABAIANA

ESTADO DE SERGIPE

EDITAL DE CONCURSO PÚBLICO Nº. 001/2010

## INSTRUÇÕES

01 - Material a ser utilizado: caneta esferográfica azul ou preta. Os objetos restantes devem ser colocados em local indicado pelo fiscal da sala, inclusive aparelho celular desligado e devidamente identificado com etiqueta.

02 - Não é permitido consulta, utilização de livros, códigos, dicionários, apontamentos, apostilas, calculadoras e etc. Não é permitido ao candidato ingressar na sala de provas sem a respectiva identificação e o devido recolhimento de telefone celular, bip e outros aparelhos eletrônicos.

03 - Durante a prova, o candidato não deve levantar-se, comunicar-se com outros candidatos e nem fumar.

04 - A duração da prova é de 03 (três) horas, já incluindo o tempo destinado à entrega do Caderno de Provas e à identificação – que será feita no decorrer da prova – e ao preenchimento da Folha de Respostas (Gabarito).

05 - Somente em caso de urgência pedir ao fiscal para ir ao sanitário, devendo no percurso permanecer absolutamente calado, podendo antes e depois da entrada sofrer revista através de detector de metais. Ao sair da sala no término da prova, o candidato não poderá utilizar o sanitário. Caso ocorra uma emergência, o fiscal deverá ser comunicado.

06 - O Caderno de Provas consta de 25 (vinte e cinco) questões de múltipla escolha para os cargos de nível elementar, fundamental e médio e 40 (quarenta) questões para os cargos de nível técnico, médio magistério e superior. Leia-o atentamente.

**07 - As questões das provas objetivas são do tipo múltipla escolha, com 05 (cinco) opções (A a E) e uma única resposta correta.**

08 - Ao terminar a conferência do Caderno de Provas, caso o mesmo esteja incompleto ou tenha qualquer imperfeição, o candidato deverá solicitar ao fiscal de sala que o substitua, não cabendo reclamações posteriores neste sentido.

09 - Os fiscais não estão autorizados a emitir opinião e prestar esclarecimentos sobre o conteúdo das provas. Cabe única e exclusivamente ao candidato interpretar e decidir.

10 - O candidato poderá retirar-se do local de realização das provas levando o Caderno de Provas, no decurso dos últimos 30 (trinta) minutos anteriores ao horário previsto para o seu término. O candidato poderá retirar-se do local de provas somente a partir dos 90 (noventa) minutos, após o início de sua realização, contudo não poderá levar consigo o Caderno de Provas.

11 - Os 3 (três) últimos candidatos de cada sala somente poderão sair juntos. Caso o candidato insista em sair do local de aplicação da prova, deverá assinar um termo desistindo do Concurso Público e, caso se negue, deverá ser lavrado o Termo de Ocorrência, testemunhado pelos 2 (dois) outros candidatos, pelo fiscal da sala e pelo coordenador da unidade escolar.

## RESULTADOS E RECURSOS

- Os gabaritos oficiais preliminares das provas objetivas serão divulgados na Internet, no site [www.consulplan.net](http://www.consulplan.net), às 16h00min do dia subsequente ao da realização da prova escrita.

- Os recursos deverão ser apresentados, conforme determinado no item 8 do Edital de Concurso Público nº. 001/2010, sendo observados os seguintes aspectos:

a) O candidato que desejar interpor recursos contra os gabaritos oficiais preliminares das provas objetivas disporá de 48 (quarenta e oito) horas ininterruptas, iniciando-se às 16h00min do dia 19 de julho de 2010, encerrando-se às 16h00min do dia 21 de julho de 2010, a partir da divulgação, em requerimento próprio disponibilizado no link correlato ao Concurso Público no site [www.consulplan.net](http://www.consulplan.net).

b) A interposição de recursos poderá ser feita somente via Internet, através do Sistema Eletrônico de Interposição de Recursos, com acesso pelo candidato ao fornecer os dados referentes à sua inscrição, apenas no prazo recursal, à Consulplan, conforme disposições contidas no site [www.consulplan.net](http://www.consulplan.net), no link correspondente ao Concurso Público.

[atendimento@consulplan.com](mailto:atendimento@consulplan.com) / [www.consulplan.net](http://www.consulplan.net)

**Saiu da garagem, pagou**

*A Holanda vai cobrar tarifa por quilômetro rodado de todos os carros do país.*

*A intenção é diminuir os enormes congestionamentos de trânsito.*

Holanda, um dos países com maior densidade populacional da Europa, é também um dos que mais sofrem com congestionamentos de trânsito. Nos horários de pico, em Amsterdã e arredores, as lentidões chegam a se estender por 1000 quilômetros. Na tentativa de diminuir essa tortura diária infligida aos cidadãos, o ministério dos transportes holandês anunciou que, a partir de 2012, passará a cobrar uma taxa por quilômetro rodado de todos os carros que circulam no país. A tarifa básica será de 3 centavos de euro por quilômetro, com previsão de reajuste gradual até chegar a 6,7 centavos em 2017. Os valores serão maiores nas vias mais movimentadas e nos horários com volume de trânsito maior. Carros híbridos e muito econômicos terão descontos. Como compensação pela nova taxa, os impostos sobre veículos serão reduzidos. Até a cobrança entrar em vigor, todos os motoristas holandeses terão de equipar seus carros com aparelhos de GPS, que enviarão as informações sobre sua movimentação a uma central responsável pela cobrança. A falta do GPS acarretará multa.

Com a medida, o governo holandês espera reduzir pela metade os congestionamentos de trânsito até 2020. Outra consequência será a diminuição das emissões de gases do efeito estufa. Esse benefício é especialmente bem-visto num país com boa parte de seu território abaixo do nível do mar. Caso se concretize a previsão de elevação dos oceanos devido ao derretimento das geleiras do Ártico, a Holanda seria uma das primeiras vítimas da inundação das zonas costeiras.

*(Nathalia Butti/Veja - Edição 2146 / 6 de janeiro de 2010 / com adaptações)*

**01) Acerca das ideias do texto analise:**

**I.** Infere-se do texto que o ministério dos transportes da Holanda, na tentativa de reduzir problemas de trânsito, anunciou medidas contrárias à opinião pública daquele país.

**II.** De acordo com o texto, as emissões de gases do efeito estufa têm ligação direta com o grande volume de carros em circulação.

**III.** Depreende-se do texto que, em um período de oito anos, a partir da aplicação da medida anunciada pelo governo holandês, os congestionamentos de trânsito estarão no início do processo de redução.

**Está(ão) correta(s) apenas a(s) afirmativa(s):**

A) I                      B) I, III                      C) II, III                      D) II                      E) I, II

**02) Acerca do trecho “... tortura diária infligida aos cidadãos,...”, mantém-se a coesão textual e o sentido original com a seguinte reescrita:**

A) Tortura diária infligida pelos cidadãos.

B) Cidadania que inflige uma tortura diária.

C) Tortura diária mantida pelos cidadãos.

D) Imposição dos cidadãos diariamente.

E) Tortura que inflige-se diariamente aos cidadãos.

**03) O segundo parágrafo do texto é iniciado por uma expressão que:**

A) Retoma o assunto explicitado anteriormente.

B) Contradiz o assunto relatado anteriormente.

C) Estabelece uma relação afetiva com o tema exposto no primeiro parágrafo.

D) Expõe argumentos contrários aos fatos apresentados no primeiro parágrafo.

E) Indica que o tema exposto no primeiro parágrafo será substituído por um novo tópico.

**04) No segundo parágrafo, a expressão “espera reduzir” indica que, com a medida anunciada quanto ao grande congestionamento de trânsito na Holanda, o governo:**

A) Está certo de que o reduzirá drasticamente.

B) Mostra-se pessimista diante da situação atual, já que não fala em extinção do congestionamento, mas apenas em redução.

C) Possui uma expectativa de considerável redução.

D) Espera que haja uma grande melhora neste congestionamento.

E) Mostra-se otimista diante da situação atual, não considerando a realidade atual.

**05) Tendo em vista que cada texto é produzido em situações e contextos diferentes e que cada um deles cumpre uma finalidade específica, o texto “Saiu da garagem, pagou” tem por objetivo:**

A) Relatar experiências vividas.

B) Narrar uma história fictícia.

C) Argumentar para persuadir o interlocutor sobre um ponto de vista.

D) Relatar experiências vividas para persuadir o interlocutor.

E) Informar o interlocutor sobre fatos da realidade.



06) Na tira a seguir, a expressão “devido a” pode ser substituída sem prejuízo do sentido original por:



(Laerte – <http://p.php.uol.com.br/laerte/index.php>)

- A) Com o propósito de.
- B) Em virtude de.
- C) Para.
- D) Ignorado por.
- E) Embora haja.

07) O site do Detran/SE - Departamento Estadual de Trânsito de Sergipe, com acesso em 02 de maio de 2010, demonstra em sua página a seguinte enquete:

Para você, qual é a maior causa de acidentes de trânsito em Sergipe?

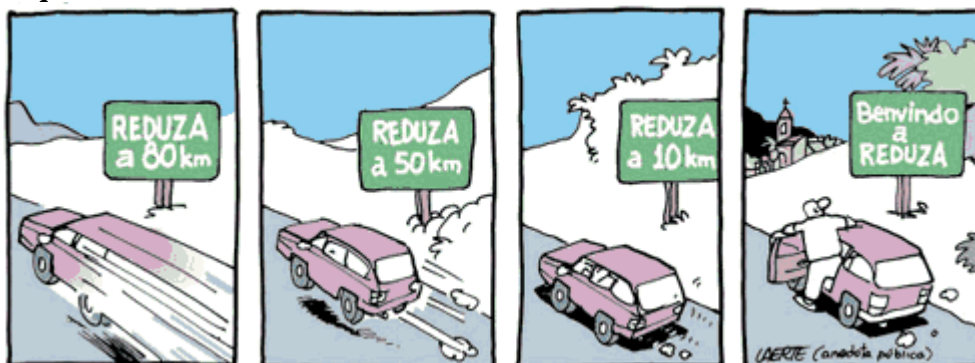
- ( ) Despreparo dos condutores.
- ( ) Imprudência.
- ( ) Estradas mal conservadas.
- ( ) Falta de manutenção nos veículos.
- ( ) Ausência de policiamento.
- ( ) Não sei.

([www.detran.se.gov.br](http://www.detran.se.gov.br))

Considerando-se a construção da pergunta a partir da qual serão colhidas informações a respeito do trânsito em Sergipe subentende-se que:

- A) Pretende-se, através de uma pesquisa, traduzida em depoimento, averiguar a possível maior causa de acidentes do trânsito em Sergipe para a opinião pública.
- B) Ao fim da enquete, será possível estabelecer um banco de dados objetivos e estatísticos a respeito da maior causa de acidentes de trânsito em Sergipe.
- C) O despreparo dos condutores está em primeiro lugar até o momento na pesquisa como a maior causa de acidentes de trânsito em Sergipe.
- D) A opção “Não sei.” deverá ser assinalada por aqueles que não possuem CNH (Carteira Nacional de Habilitação).
- E) A opção “Ausência de policiamento.” não é coerente com o assunto principal da pesquisa: acidentes de trânsito.

08) O humor da tira se constrói a partir do uso da polissemia das palavras. Considerando a parte verbal e visual da tira infere-se que:



(Laerte – <http://p.php.uol.com.br/laerte/index.php>)

- A) As placas de trânsito do 1º e 2º quadrinhos não possuem uma coerência com a mensagem do quadrinho final.
- B) A atitude do motorista demonstra que ele possui o conhecimento do significado assumido, no último quadrinho, pela palavra “reduza” desde o 1º quadrinho.
- C) A palavra “reduza” assume um novo sentido no último quadrinho que muda a perspectiva do motorista.
- D) Apenas a placa do 1º quadrinho possui uma coerência com a placa do quadrinho final.
- E) O motorista demonstra ser imprudente não seguindo corretamente o indicado pela sinalização.

TEXTO II:

**PARA O CORPO HUMANO  
NÃO EXISTEM PEÇAS ORIGINAIS.**

SEJA VIVO E DIRIJA COM SEGURANÇA.



(*pensecomigo.com. / Banner Paz no Trânsito – Trocas / Prefeitura de Brusque – SC*)

**09) Considerando slogan e imagem anteriores, depreende-se que tal campanha comunitária tem por finalidade:**

- A) Esclarecer, orientar e persuadir a população em geral, habilitada à direção, sobre a segurança no trânsito.
- B) Esclarecer sobre as leis de trânsito já existentes e seu devido cumprimento.
- C) Reduzir os congestionamentos de trânsito, principalmente nas grandes cidades.
- D) Orientar a população em geral, acerca do uso exclusivo de peças originais nos veículos.
- E) Alertar a população sobre os perigos do trânsito nas grandes cidades.

**10) O slogan “Para o corpo humano não existem peças originais” associado à parte visual do banner, indica:**

- A) A consequência do uso de peças não originais nos automóveis.
- B) A evolução da tecnologia no tratamento de pessoas com necessidades especiais.
- C) Uma oposição entre o slogan e a parte visual do banner.
- D) Uma comparação entre o corpo humano e o automóvel.
- E) A imprudência de grande parte dos motoristas atualmente.

**TEXTO III:**

**Drogas x Dirigir**

Na campanha contra o uso de bebidas alcoólicas e outras drogas, todos devem participar, a sociedade em geral como também comerciantes e fabricantes.

As estatísticas revelam que a maioria dos acidentes ocorrem porque o condutor está alcoolizado, com taxa de álcool acima do limite permitido por lei, mas o mais grave é que muitos menores alcoolizados estão provocando esses acidentes.

A lei é clara: a venda de bebidas alcoólicas para menores pode resultar em prisão para quem comercializar o produto. Quanto ao menor dirigir sem habilitação, a penalidade recai sobre os pais. A situação também é grave no que se refere ao uso de outras drogas, por exemplo:

- Maconha – reduz a capacidade de dirigir por até oito horas após seu consumo.
- Cocaína – aumenta a sensibilidade à estimulação externa, distorcendo o conceito da realidade, e leva o organismo à exaustão.
- Anfetaminas (conhecidas pelos motoristas como rebite) – apesar dos graves riscos causados ao organismo, alguns motoristas de caminhão se utilizam desse tipo de droga para inibir o sono e manter seu estado de alerta para dirigir por longos percursos.

As vítimas da cocaína e da maconha no trânsito são em geral pessoas de 20 a 39 anos, e o pior é que os adolescentes de 13 a 17 anos constituem o segundo grupo de maior consumo dessas drogas, sem citar as anfetaminas e o crack. As reações provocadas no organismo pelo álcool e outras drogas são, de fato, uma ameaça do motorista.

(<http://www.detran.sp.gov.br/> com adaptações)

**11) O formato do título do texto indica que:**

- A) O principal assunto a ser tratado será o problema das drogas.
- B) O principal assunto a ser tratado será o ato de dirigir.
- C) As drogas e o ato de dirigir são dois itens que estão num embate.
- D) Serão abordados dois assuntos distintos: drogas e dirigir.
- E) As drogas apresentam-se como uma questão bem mais difícil que a direção imprudente.

**12) A respeito do trecho: “... todos devem participar, a sociedade em geral como também comerciantes e fabricantes.” depreende-se que:**

- A) A palavra “todos” foi especificada por “sociedade em geral como também comerciantes e fabricantes.”
- B) Comerciantes e fabricantes são dois grupos que não fazem parte da sociedade em geral.
- C) A participação de todos na referida campanha é necessária, porém, a dos fabricantes tem uma importância maior.
- D) A participação de todos na referida campanha é necessária, porém, a dos comerciantes tem uma importância maior.
- E) A expressão “devem participar” demonstra que a solicitação da participação na referida campanha será atendida por todos.

13) Ao dizer que “As estatísticas revelam...” é atribuído ao texto um aspecto:

- A) Subjetivo, por tratar-se de um assunto tão polêmico.
- B) Formal e objetivo, já que tal afirmação é apoiada no saber notório num certo domínio do conhecimento.
- C) Informal, fazendo o uso linguístico distanciado da modalidade culta e formal da língua.
- D) Contraditório, já que os dados apresentados pelas estatísticas não refletem a opinião do enunciador no restante do texto.
- E) Fictício, usado para persuadir o interlocutor.

14) No texto, a apresentação da maconha, cocaína e anfetaminas é feita da seguinte forma:

- A) São apresentados os seus conceitos, ou seja, a explicação do que de fato é cada uma dessas drogas.
- B) Há um exagero proposital quanto aos efeitos de cada uma das drogas apresentadas, já que se trata de um texto informativo da campanha comunitária.
- C) A maconha é apresentada em primeiro lugar, já que a consequência do seu uso é a pior quanto à direção no trânsito.
- D) Em relação às demais drogas apresentadas, as anfetaminas são apresentadas como um tipo de menor risco para o motorista.
- E) São apresentados os efeitos que tais drogas causam com aspectos relacionados à direção.

15) A expressão “de fato” no período final do texto denota:

- A) Na realidade.
- B) Por consequência.
- C) Intencionalmente.
- D) Aleatoriamente.
- E) Temporariamente.

**CAPACIDADE DE PERCEPÇÃO E RACIOCÍNIO LÓGICO**

16) Num ônibus existiam 36 passageiros. Em uma determinada parada desembarcaram um terço dos passageiros e, em seguida, embarcaram um número correspondente a dois terços do total que continuou no interior do ônibus. Quantas pessoas passaram a existir no interior do ônibus a partir de então?

- A) 38
- B) 42
- C) 34
- D) 36
- E) 40

17) Sejam duas circunferências  $C_1$  e  $C_2$ . Se o raio de  $C_1$  tem o dobro da medida do diâmetro de  $C_2$ , quantas vezes o diâmetro de  $C_1$  é maior que o raio de  $C_2$ ?

- A) 2
- B) 4
- C) 6
- D) 8
- E) 12

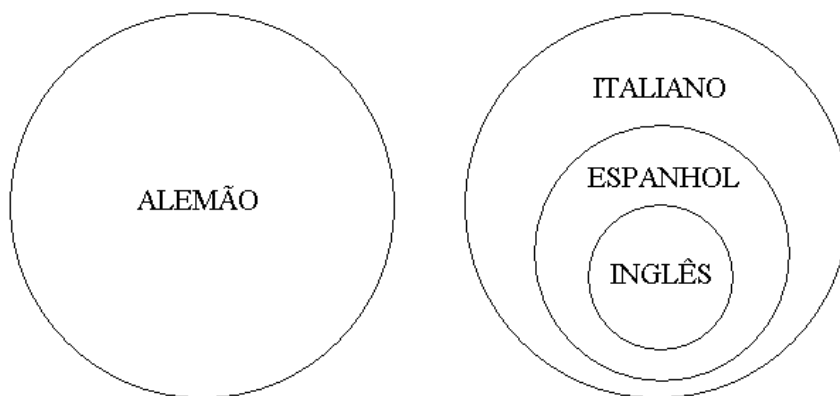
18) O produto de 14 por  $x$  é um número dez vezes maior que a soma de 14 e  $x$ . Qual é a diferença entre  $x$  e 14?

- A) 18
- B) 21
- C) 24
- D) 23
- E) 25

19) Qual das proposições abaixo é verdadeira?

- A) O ar é necessário à vida e a água do mar é doce.
- B) O avião é um meio de transporte ou o aço é mole.
- C) 6 é ímpar ou  $2 + 3 \neq 5$ .
- D) O Brasil é um país e Sergipe é uma cidade.
- E) O papagaio fala e o porco voa.

20) Numa determinada escola de idiomas, todos os alunos estudam alemão ou italiano. Sabe-se que aqueles que estudam inglês estudam espanhol e os que estudam alemão não estudam nem inglês nem espanhol, conforme indicado no diagrama a seguir.




Pode-se concluir que:

- A) Todos os alunos que estudam espanhol estudam inglês.
- B) Todos os alunos que estudam italiano estudam inglês.
- C) Alguns alunos que estudam espanhol não estudam italiano.
- D) Alguns alunos que estudam italiano não estudam inglês.
- E) Alguns alunos que estudam alemão estudam italiano.

21) Sejam  $A$ ,  $B$  e  $C$  três algarismos distintos de forma que  $45A \times CB7 = 120951$ . Assim, pode-se afirmar que:

- A)  $C < A < B$
- B)  $B < A$
- C)  $C > A$
- D)  $C < B < A$
- E)  $A < C < B$



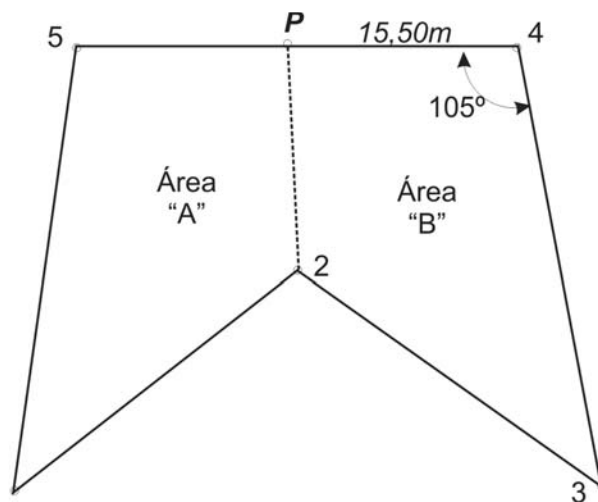
- 22) Numa gaveta há  $x$  pastas, todas com a mesma quantidade de envelopes. Se o número  $n$  de envelopes contido em cada pasta é igual ao triplo do número de pastas da gaveta, sabe-se que o número total de envelopes contidos nesta gaveta é:
- A)  $\frac{n^2}{3}$                       B)  $3n$                       C)  $3nx$                       D)  $3x^2$                       E)  $\frac{x^2}{3}$
- 23) Mauro, Amaro e César compraram aparelhos distintos cada um, sendo um notebook, uma câmera digital e uma filmadora. Sabe-se que cada um efetuou a compra de forma diferente: um aparelho foi comprado na loja, outro pela Internet e o outro pelo telefone. Sabe-se ainda que Amaro efetuou sua compra pelo telefone, César não comprou a câmera digital, Mauro comprou o notebook, e a filmadora não foi comprada na loja. Assim, pode-se concluir que:
- A) Amaro não comprou a câmera digital.                      D) Mauro não efetuou sua compra na loja.  
B) César efetuou sua compra pela Internet.                      E) Amaro comprou a filmadora.  
C) A câmera digital não foi comprada pelo telefone.
- 24) Qual das figuras geométricas citadas é não-plana?
- A) Triângulo.                      B) Paralelogramo.                      C) Circunferência.                      D) Paralelepípedo.                      E) Círculo.
- 25) Adriano, Bruno, Carlos e Diego são irmãos. Sabe-se que Diego é 2 anos mais novo que Carlos, Adriano é 1 ano mais velho que Diego e Bruno nasceu 2 anos antes de Carlos. Qual das sequências apresentadas indica a ordem de nascimento desses irmãos?
- A) Bruno, Carlos, Adriano, Diego.                      D) Diego, Adriano, Carlos, Bruno.  
B) Adriano, Carlos, Diego, Bruno.                      E) Bruno, Adriano, Diego, Carlos.  
C) Carlos, Bruno, Diego, Adriano.
- 26) Qual é a área da região em negrito na figura apresentada se os perímetros dos quadrados maior e menor são, respectivamente iguais a 18m e 14m?
- A)  $6m^2$                       B)  $8m^2$                       C)  $10m^2$                       D)  $9m^2$                       E)  $7m^2$
- 
- 27) Duas garrafas A e B contêm uma certa quantidade de água. Sabe-se que a garrafa A tem 350ml a mais que a garrafa B. Se 200ml da garrafa A forem transferidos para a garrafa B, então a garrafa A passará a ter:
- A) 50ml a menos que a garrafa B.                      D) 150ml a menos que a garrafa B.  
B) 150ml a mais que a garrafa B.                      E) 250ml a mais que a garrafa B.  
C) 50ml a mais que a garrafa B.
- 28) Numa viagem de carro, estão 5 pessoas: 2 nos bancos da frente e 3 nos bancos de trás. Sabe-se que Carlos está sentado à esquerda de Paula, César está sentado à direita de André, Júlio e Carlos não sabem dirigir e Paula está sentada ao lado da janela. Sendo assim, pode-se afirmar que:
- A) César é o motorista.                      D) Paula é a motorista.  
B) Júlio está sentado à direita de Paula.                      E) César não está na parte de trás do carro.  
C) Carlos não está sentado ao lado de Júlio.
- 29) De um grupo de 50 pessoas, 27 tomam refrigerante, 15 tomam refrigerante e suco natural e 4 não tomam nem refrigerante nem suco natural. Quantas pessoas deste grupo tomam somente suco natural?
- A) 17                      B) 20                      C) 18                      D) 23                      E) 19
- 30) Qual das expressões numéricas a seguir apresenta resultado correto?
- A)  $30 - 10 \times 2 + 4 \times 6 = 84$                       D)  $30 - 10 \times 2 + 4 \times 6 = 64$   
B)  $30 - 10 \times 2 + 4 \times 6 = 264$                       E)  $30 - 10 \times 2 + 4 \times 6 = 720$   
C)  $30 - 10 \times 2 + 4 \times 6 = 34$

**CONHECIMENTO TÉCNICO ESPECÍFICO PERTINENTE AO EXERCÍCIO DO CARGO**

- 31) É conhecido como ângulo horizontal que a direção de um alinhamento faz com o meridiano magnético:
- A) Azimute magnético.  
B) Clinômetro.  
C) Ângulo altimétrico.  
D) Deflexão.  
E) Gonius.



- 32) A partir das informações apresentadas na planta topográfica (figura 1) de um terreno, deverá ser demarcado o ponto “P” para a reta 2-P em sua divisão em duas áreas “A” e “B” definidas em projeto. Observe:



(Figura 1 - Planta topográfica)

**Encontradas e identificadas no terreno, as estacas dos pontos “1” a “5”, qual deverá ser o procedimento a ser realizado pelo Agente Técnico Topográfico para demarcar o ponto “P” com o aparelho estacionado no ponto “4” de onde NÃO se visualiza o ponto “5”?**

- A) Da estaca 4 visará ponto de alinhamento 4 – 3 de onde descreverá o ângulo horizontal medido no vértice 4 para traçar o alinhamento 4 – 5. Balizado no terreno esse alinhamento, medirá a distância 4 – P da planta, marcando o ponto “P”.
- B) Implantando uma estaca intermediária que permitirá visar a estaca 5, visará da estaca 4 a “estaca intermediária”, obtendo distância e ângulo; removendo o aparelho para a “estaca intermediária”, poderá marcar o ponto “P” a partir das visadas das estacas “5” e “4”.
- C) Da estaca 4 visará as estacas “2” e “3”, obtendo seu ângulo (parte do ângulo dado na planta). Estacionando no ponto “2”, obterá o ângulo horizontal entre os pontos “4” e “5” e complementando com cálculos, partindo das informações da planta poderá demarcar o ponto “P”.
- D) Reconstituirá todo levantamento da área a partir do ponto “4”, utilizando as estacas existentes, obtendo ângulos e medidas não descritos na planta, podendo assim, locar o ponto “P”.
- E) Não será possível marcar o ponto “P” com o aparelho estacionado na estaca “4”.
- 33) **Dentro dos conceitos da topografia tradicional, parte-se da premissa que não se pode ler, na planta, uma distância inferior a “x” e que o erro “e” na medida do ângulo, é proporcional à sua propagação “a”, no comprimento do arco. Entretanto, existem fórmulas que nos permitem calcular o erro que se pode tolerar em uma medida angular. Marque a resposta correspondente ao valor da distância “x” mínima:**
- A) 0,50mm      B) 0,20mm      C) 1,00mm      D) 0,50m      E) 0,10mm
- 34) **A topografia se aplica na medição de porções limitadas da superfície terrestre e por serem limitadas, podem ser consideradas planas. Costuma-se dividir os trabalhos da topografia em:**
- I. Geodésia, Planimetria e Altimetria.  
 II. Planimetria, Estadimetria e Altimetria.  
 III. Altimetria, Estadimetria e Fotogrametria.  
 IV. Estadimetria, Geodésia e Fotogrametria.
- Está(ão) correta(s) apenas a(s) alternativa(s):**
- A) I, III      B) I      C) II      D) IV      E) III, IV
- 35) **Para medir um ângulo horizontal interno a dois alinhamentos consecutivos de uma poligonal fechada, o aparelho deve estar estacionado, nivelado e centrado com perfeição sobre um dos pontos que a define (onde o prolongamento do eixo principal do aparelho deve coincidir com a taxinha ou prego sobre o piquete). Utilizando um teodolito eletrônico ou estação total, assinale o procedimento INCORRETO na realização da leitura do referido ângulo:**
- A) Executar a pontaria (fina) sobre o ponto a vante (1º alinhamento).  
 B) Zerar o círculo horizontal do aparelho nesta posição (procedimento padrão Hz = 000°00’00”).  
 C) Liberar somente a luneta do aparelho e tombá-la, seguindo o prolongamento do 2º alinhamento.  
 D) Liberar e girar o aparelho (sentido horário ou anti-horário), executando a pontaria (fina) sobre o ponto a ré (2º alinhamento).  
 E) Anotar ou registrar o ângulo Hz marcado no visor LCD que corresponde ao ângulo horizontal interno.





38) Com base na caderneta de campo apresentada contendo dados do levantamento de campo, calcule os valores correspondentes às cotas de nível em cada ponto do levantamento:

CADERNETA DE CAMPO

Estaca	Mira		PL	Cota?	Nome do acidente
	Ré	Vante			
6	1,340		24,691		
6 + 13,50		1,875			Crista
6 + 19,20		0,075			Crista
7		0,142			
7 + 13,80		3,225			fundo do córrego
8		1,528			

- A) 22,351m; 22,816m, 24,616m, 24,549m, 21,466m e 23,163m
- B) 26,031m; 27,906m, 27,981m, 28,123m, 31,348m e 32,876m
- C) 23,351m; 25,226m, 25,301m, 25,443m, 28,668m e 30,196m
- D) 26,031m; 24,156m, 24,081m, 23,939m, 20,714m e 19,186m
- E) 26,031m; 25,496m, 27,296m, 27,229m, 24,146m e 25,843m

39) A Lei Orgânica do município de Itabaiana em seu artigo 72, assim estabelece:

I. “é garantido ao servidor público civil o direito à livre associação sindical.”

II. “o direito de greve será exercido nos termos e nos limites definidos em lei complementar federal.”

Analisar as duas citações legais e marque a alternativa correta:

- A) As duas citações estão incompletas.
- B) A citação I é correta e a II, incorreta.
- C) A citação II é correta e a I, incorreta.
- D) As duas citações estão corretas.
- E) A citação I é correta e a II, incompleta.

40) A acumulação remunerada de cargos, quando há compatibilidade de horário, conforme a Lei Orgânica Municipal de Itabaiana, é permitida:

- A) No caso de dois cargos de professor.
- B) No caso de dois cargos de assistente administrativo.
- C) Quando os dois cargos forem de dedicação exclusiva.
- D) Quando um ocorrer na área financeira e outro científico.
- E) Por afastamento legal em férias.

