

CONCURSO PÚBLICO

Cargo 19

TÉCNICO EM GESTÃO DE DESENVOLVIMENTO,
CIÊNCIA, TECNOLOGIA E INOVAÇÃO
ENGENHARIA MECATRÔNICA

TIPO A

INSTRUÇÕES

Confira seus dados pessoais constantes da sua folha de respostas. Verifique também se o nome do cargo/área e o tipo de prova impressos neste caderno correspondem aos indicados na sua folha de respostas. Em seguida, verifique se este caderno contém **quarenta** questões, corretamente ordenadas de **1 a 40**. As provas objetivas são constituídas de questões com quatro opções (A, B, C e D) e **uma única resposta correta**.

Em caso de divergência de dados e/ou de defeito no caderno de provas, solicite providências ao fiscal de sala mais próximo.

Transcreva as respostas das questões para a sua folha de respostas, que é o **único documento válido** para a correção das provas e cujo preenchimento é de sua exclusiva responsabilidade. Serão consideradas marcações indevidas as que estiverem em desacordo com o estabelecido no edital de abertura ou na folha de respostas, tais como marcação rasurada ou emendada, ou campo de marcação não-preenchido integralmente. Em hipótese alguma

haverá substituição da folha de respostas por erro de preenchimento por parte do candidato.

Para a marcação na folha de respostas, utilize somente caneta esferográfica de tinta **preta**. Não é permitida a marcação na folha de respostas por outra pessoa, ressalvados os casos de atendimento especial previamente deferidos.

É vedado amassar, molhar, dobrar, rasgar ou, de qualquer modo, danificar a sua folha de respostas, sob pena de arcar com os prejuízos decorrentes da impossibilidade de realização da leitura óptica.

A duração das provas é de **três horas e trinta minutos**. Você deverá permanecer obrigatoriamente em sala por, no mínimo, uma hora após o início das provas e poderá levar este caderno somente no decurso dos últimos quinze minutos anteriores ao horário determinado para o seu término.

A desobediência a qualquer uma das determinações constantes nos editais do concurso, no presente caderno ou na folha de respostas implicará a anulação das suas provas.

CRONOGRAMA

ETAPA	DATA
Divulgação do gabarito oficial preliminar das provas objetivas, no endereço eletrônico www.movens.org.br , a partir das 17 horas	15/4/2008
Prazo para entrega de recursos contra o gabarito oficial preliminar das provas objetivas	16 e 17/4/2008
Data provável para a divulgação do resultado final das provas objetivas e convocação para entrega dos documentos referentes à avaliação de títulos	7/5/2008
Período provável para entrega dos documentos referentes à avaliação de títulos	8 e 9/5/2008



Utilize este espaço para rascunho.



CONHECIMENTOS BÁSICOS

Leia o texto a seguir para responder às questões 1 e 2.

1 O primeiro avião comercial a testar biocombustível decolou no domingo, 24 de fevereiro, do aeroporto de Heathrow, em Londres, com destino a Amsterdã, na Holanda. O Boeing 747 voou utilizando bioquerosene feito a 5 partir de óleos de coco e babaçu da Amazônia. O avião, que não possuía passageiros a bordo, teve um de seus quatro motores abastecidos apenas com o novo combustível.

Hoje o combustível representa de 30% a 50% dos custos das companhias aéreas, e a aviação contribui com 10 cerca de 2% das emissões globais de dióxido de carbono. A expectativa do Painel Inter-governamental de Mudanças Climáticas da ONU é de que esse volume cresça para 3% até 2050.

15 A companhia aérea diz que o uso de biocombustível ajuda no corte das emissões de gases causadores do efeito estufa. Ambientalistas, por outro lado, acreditam que a iniciativa do bioquerosene não pode ser vista como uma solução para reduzir as mudanças climáticas, pois a produção de alimentos seria afetada com a utilização de 20 plantações para gerar combustível.

Babaçu e coco da Amazônia abastecem primeiro voo com biocombustível. Internet: <http://www.ecopress.org.br>. Acesso em 10/3/2008 (com adaptações).

QUESTÃO 1

Acerca das idéias apresentadas no texto, assinale a opção correta.

- (A) Há uma previsão de aumento de emissão de dióxido de carbono em nível global.
- (B) Há convergências de idéias entre empresários do setor aéreo e os ambientalistas.
- (C) O bioquerosene feito de óleos de coco e babaçu pode ser benéfico ao controle de emissão de gases causadores do efeito estufa apenas se utilizado em escala mundial.
- (D) Segundo os ambientalistas, a produção de biocombustível não se relaciona com o setor alimentício.

QUESTÃO 2

No que se refere aos aspectos lingüísticos do texto, julgue os itens abaixo como Verdadeiros (V) ou Falsos (F) e, em seguida, assinale a opção correta.

- I – A oração “que não possuía passageiros a bordo” (linhas 5 e 6) tem caráter explicativo, por isso está entre vírgulas.
- II – As palavras “voou” (linha 4) e “emissões” (linha 10) pertencem à mesma classe gramatical.
- III– As palavras “avião”, “solução”, “produção” e “não” formam o plural com a mesma terminação.

A seqüência correta é:

- (A) V, V, V.
- (B) F, V, F.
- (C) F, F, V.
- (D) V, F, F.

Leia o texto a seguir para responder às questões 3 e 4.

1 O Instituto Brasileiro do Meio Ambiente e dos Recursos Naturais Renováveis (Ibama) e o Ministério do Meio Ambiente vão estrear um novo sistema de TI para monitorar a Amazônia. Chamado de Detecção de Exploração Seletiva 5 (Detex), o sistema tem por base um *software* de análise de imagens, que vai processar fotos enviadas ao Ibama pelos satélites que vigiam a Amazônia brasileira.

De acordo com o Ministério do Meio Ambiente, o *software* compara imagens e identifica áreas verdes 10 (árvores) que foram substituídas por áreas cinzas e marrons (plantações, estradas etc.). A idéia é automatizar a detecção de agressões ao meio ambiente. Atualmente, os órgãos de vigilância da Amazônia usam imagens do satélite chinês Siber e de radares do Sistema de Proteção da Amazônia (Sipam). 15 A identificação de áreas agredidas é feita manualmente.

A idéia do Ibama é que o sistema automatizado entre em funcionamento ainda este semestre. Um dos objetivos centrais do Ibama é vigiar áreas onde a exploração de madeira é legal na Amazônia, para detectar rapidamente 20 eventuais abusos.

Felipe Zmoginski. **Software vai monitorar exploração da Amazônia.** Internet: <http://info.abril.com.br>. Acesso em 10/3/2008 (com adaptações).

QUESTÃO 3

Acerca das idéias e dos aspectos lingüísticos do texto, julgue os itens abaixo como Verdadeiros (V) ou Falsos (F) e, em seguida, assinale a opção correta.

- I – Caso o termo “Atualmente” (linha 12) seja substituído por **Ultimamente**, haverá alteração do sentido do texto.
- II – Na linha 7, o termo “vigiam” está no plural para concordar com “satélites”.
- III– Na linha 6, o pronome “que” pode ser substituído por **os quais** sem acarretar erro gramatical ou alterar o sentido do texto.

A seqüência correta é:

- (A) V, F, V.
- (B) F, V, F.
- (C) V, V, F.
- (D) F, F, V.

QUESTÃO 4

No que se refere às idéias do texto, assinale a opção INCORRETA.

- (A) A tecnologia de alguns *softwares* atuais pode ser de grande valia no combate aos crimes ambientais.
- (B) O sistema Detex analisa as fotos enviadas por satélites com base em um *software* de análise de imagens do Ibama.
- (C) Ainda existe a identificação manual de áreas agredidas.
- (D) Apesar de legal, pode haver abusos na exploração de madeira na Amazônia.

Considere o texto abaixo para responder às questões de 5 e 6.

- 1 A Embrapa Meio-Norte deu início à coleta e à análise de materiais referentes à implantação do projeto fontes alternativas de matérias-primas para produção de biocombustíveis, que visa à domesticação de quatro espécies com elevado potencial para a produção de óleo vegetal – macaúba, pequi, pinhão manso e tucumã –, além de coletar informações para caracterizar outras sete espécies potenciais, que são: baru, murumuru, buriti, inajá, andiroba, tucum e babaçu.
- 5
- 10 De acordo com o pesquisador e coordenador do projeto, os resultados alcançados terão importante impacto na diversificação das fontes de óleo vegetal com espécies nativas, com um menor impacto ambiental e maior garantia de fornecimento de matéria-prima para a indústria. O projeto
- 15 tem impacto, ainda, na geração de emprego e renda, com inserção de comunidades tradicionais, extrativistas, indígenas e de agricultores familiares, mais aptas à condução dos sistemas de produção de oleaginosas nativas e perenes.
- 20 “Certamente o projeto criará as bases para linhas de pesquisas complementares que se desenvolverão em projetos futuros, nas quais serão detalhados os sistemas de produção e selecionados materiais altamente produtivos e eficientes energeticamente. O projeto será fundamental, ainda, para a consolidação da rede de pesquisa em
- 25 agroenergia que se encontra em estruturação na Embrapa, fortalecendo a Plataforma de Agroenergia da Empresa”, diz o pesquisador e coordenador do projeto.

Embrapa Meio-Norte dá a largada nas pesquisas com fontes alternativas para biocombustíveis. Internet: <http://www.ecopress.org.br>. Acesso em 10/3/2008 (com adaptações).

QUESTÃO 5

Acerca dos aspectos lingüísticos do texto, assinale a opção correta.

- (A) No primeiro parágrafo, todas as ocorrências do sinal indicativo de crase são opcionais.
- (B) A palavra “matérias-primas” (linha 3) está no plural de acordo com a mesma regra de formação do plural da palavra **contra-oferta**.
- (C) Os travessões, na linha 6, podem ser substituídos por parênteses, sem acarretar erro gramatical.
- (D) Na linha 8, a utilização de dois-pontos está inadequada, pois eles não antecedem uma enumeração explicativa.

QUESTÃO 6

Com relação à tipologia textual e aos aspectos lingüísticos do texto, julgue os itens abaixo e, em seguida, assinale a opção correta.

- I – Trata-se de um texto narrativo-descritivo com base científica.
- II – Na linha 22, o termo “produtivos” está no plural para concordar com “materiais”.
- III – No primeiro parágrafo, o pronome relativo “que”, em suas duas ocorrências, antecede orações explicativas.

Estão certos os itens

- (A) I e II, apenas.
(B) I e III, apenas.
(C) II e III, apenas.
(D) I, II e III.

QUESTÃO 7



A figura acima trata da classe dos pronomes. Considerando as regras de emprego dos pronomes, julgue os itens abaixo e, em seguida, assinale a opção correta.

- I – A frase “Eles as trouxeram consigo” pode ser reescrita como **Eles trouxeram-nas consigo**.
- II – Na frase “Ana e João agrediram-se”, há relação de reciprocidade.
- III – Na frase “Ao encontrar-se com Joana, Pablo fez comentários sobre suas notas”, há ambigüidade na informação pelo uso inadequado do pronome possessivo.

Estão certos os itens

- (A) I e II, apenas.
(B) II e III, apenas.
(C) I e III, apenas.
(D) I, II e III.

Considere a Lei n.º 5.810/1994, que dispõe sobre o Regime Jurídico Único dos Servidores Públicos Civis da Administração Direta, das Autarquias e das Fundações Públicas do Estado do Pará, para responder às questões de 8 a 14.

QUESTÃO 8

Acerca das responsabilidades do servidor, assinale a opção INCORRETA.

- (A) O servidor responde penal e administrativamente pelo exercício irregular de suas atribuições.
- (B) A responsabilidade civil decorre de ato omissivo ou comissivo, desde que doloso, que resulte em prejuízo ao erário ou a terceiros.
- (C) As sanções penais e administrativas poderão cumular-se, sendo independentes entre si.
- (D) A absolvição judicial repercute na esfera administrativa, se negar a existência do fato ou se afastar a autoria do servidor.

QUESTÃO 9

No que concerne à realização de concurso público, assinale a opção correta.

- (A) Fica assegurada a fiscalização do concurso público, em todas as suas fases, pelas entidades sindicais representativas de servidores públicos.
- (B) A investidura em cargo em comissão depende de aprovação prévia em concurso público de provas ou de títulos.
- (C) As provas de títulos poderão ter caráter eliminatório.
- (D) A idade do candidato não pode ser critério de desempate.

QUESTÃO 10

Em relação à duração da jornada de trabalho, julgue os itens abaixo como Verdadeiros (V) ou Falsos (F) e, em seguida, assinale a opção correta.

- I - A duração da jornada diária de trabalho será de 8 horas ininterruptas, salvo as jornadas especiais estabelecidas em lei.
- II - A duração normal da jornada de trabalho, em caso de comprovada necessidade, não poderá ser antecipada ou prorrogada pela Administração.
- III - O servidor ocupante de cargo comissionado, independentemente de jornada de trabalho, atenderá às convocações decorrentes da necessidade do serviço de interesse da Administração.

A seqüência correta é:

- (A) V, V, V.
- (B) F, V, F.
- (C) F, F, V.
- (D) V, F, F.

QUESTÃO 11

André, superior hierárquico de Caio, servidor público do Estado do Pará, presencia Caio provocando dano intencional ao patrimônio público da repartição onde exerce suas funções.

Considerando essa situação hipotética, julgue os itens abaixo como Verdadeiros (V) ou Falsos (F) e, em seguida, assinale a opção correta.

- I - André tem a obrigação de apurar imediatamente o ocorrido.
- II - Tendo em vista ter presenciado o fato, André não precisa instaurar sindicância ou processo administrativo, podendo punir Caio de imediato.
- III - Caio, após ressarcir a Administração Pública, não poderá ser punido administrativamente.

A seqüência correta é:

- (A) F, F, F.
- (B) V, V, V.
- (C) V, V, F.
- (D) V, F, F.

QUESTÃO 12

Antônio, autoridade administrativa, servidor público do Estado do Pará, recebe na repartição uma carta descrevendo condutas que um subordinado seu costuma ter ao exercer suas atribuições.

Considerando que a carta contenha a identificação e o endereço do denunciante, tendo sido a autenticidade dela confirmada, julgue os itens abaixo e, em seguida, assinale a opção correta.

- I - Ainda que os fatos narrados não configurem evidente infração disciplinar ou ilícito penal, Antônio não poderá arquivar a denúncia.
- II - Verificada a veracidade dos fatos narrados, se a pena cabível for de demissão, será obrigatória a instauração de processo disciplinar.
- III - Como medida cautelar e a fim de que o servidor não venha a influir na apuração da irregularidade, a autoridade instauradora do processo disciplinar poderá determinar o seu afastamento do exercício do cargo.

Estão certos os itens

- (A) I e II, apenas.
- (B) I e III, apenas.
- (C) II e III, apenas.
- (D) I, II e III.

QUESTÃO 13

Ana Maria, servidora pública do Estado do Pará, solicitou que fosse desincumbida de determinada tarefa por não ser sua atribuição legal. A autoridade responsável por analisar sua solicitação indeferiu seu pedido.

Com base nessa situação hipotética, julgue os itens abaixo como Verdadeiros (V) ou Falsos (F) e, em seguida, assinale a opção correta.

- I - A servidora não teria direito de fazer tal solicitação.
- II - A servidora terá direito de recorrer da decisão.
- III - A contagem do prazo para recorrer dessa decisão poderá se iniciar antes que ocorra sua publicação, ainda que não tenha havido a ciência da decisão pela requerente.

A seqüência correta é:

- (A) F, F, F.
- (B) V, F, V.
- (C) V, V, V.
- (D) F, V, F.

QUESTÃO 14

Considerando que Carlos, servidor público do Estado do Pará, tenha sido demitido em virtude de decisão administrativa, julgue os itens abaixo e, em seguida, assinale a opção correta.

- I - Para poder recorrer dessa decisão, Carlos terá de recolher uma taxa prevista na Lei n.º 5.810/1994.
- II - Caso Carlos recorra tempestivamente, os efeitos de sua demissão serão suspensos.
- III - Dependendo da pena aplicada, Carlos não poderá recorrer da decisão.

A quantidade de itens certos é igual a

- (A) 0.
- (B) 1.
- (C) 2.
- (D) 3.

QUESTÃO 15

O Internet Explorer é

- (A) um programa de correio eletrônico na internet.
- (B) um programa que possibilita que os usuários acessem páginas hospedadas em servidores web.
- (C) um protocolo de comunicação para internet.
- (D) um programa para edição de texto.

QUESTÃO 16

Assinale a opção que apresenta as teclas de atalho que, quando acionadas, executam a ferramenta de pesquisa de palavras no aplicativo Microsoft Word 2000, em português e em configuração-padrão.

- (A) CTRL + F
- (B) ALT + F
- (C) CTRL + L
- (D) SHIFT + L

QUESTÃO 17

Para habilitar e desabilitar a exibição da régua no aplicativo Microsoft Word 2000 em português e em configuração-padrão, é necessário clicar, na barra de ferramentas, no menu

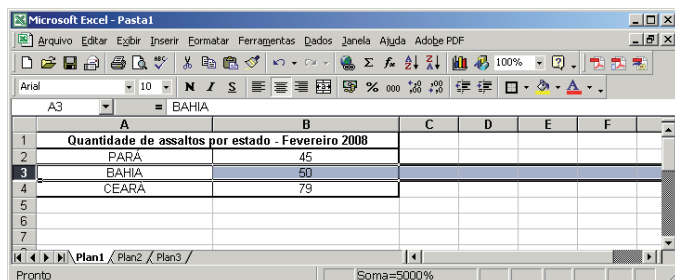
- (A) Inserir e, em seguida, em Régua.
- (B) Editar e, em seguida, em Régua.
- (C) Arquivo e, em seguida, em Mostrar/Ocultar Régua.
- (D) Exibir e, em seguida, em Régua.

QUESTÃO 18

Um programa ou parte de um programa de computador, normalmente malicioso, que se propaga infectando, isto é, inserindo cópias de si mesmo e tornando-se parte de outros programas e arquivos de um computador, é denominado:

- (A) vírus.
- (B) spam.
- (C) spyware.
- (D) bug.

Considere a figura abaixo, que representa uma planilha do Microsoft Excel 2000, em português e em configuração-padrão, com informações hipotéticas, para responder às questões 19 e 20.



	A	B	C	D	E	F
1	Quantidade de assaltos por estado - Fevereiro 2008					
2	PARÁ	45				
3	BAHIA	50				
4	CEARA	79				
5						
6						
7						

QUESTÃO 19

Ao clicar sobre o botão Delete do teclado, com a linha 3 selecionada:

- (A) toda a linha será excluída.
- (B) somente a formatação da linha será desfeita.
- (C) nenhuma ação será executada.
- (D) os dados da linha serão apagados.

QUESTÃO 20

Após selecionar a célula B2, que contém o valor 45, e clicar sobre o botão %, será exibido o valor:

- (A) 45%.
- (B) 4.500%.
- (C) 4,5%.
- (D) 0,45%.

CONHECIMENTOS ESPECÍFICOS**QUESTÃO 21**

Assinale a opção que apresenta a definição apropriada para responsabilidade socioambiental empresarial.

- (A) Tipo de gestão do negócio privado no qual as estratégias de maximização do lucro não são os elementos determinantes da tomada de decisão, entretanto as medidas socioambientais que a empresa adota têm efeitos meramente oportunistas frente à comunidade, aos fornecedores, ao meio ambiente, aos empregados e ao Estado.
- (B) Tipo de gestão do negócio no qual as estratégias de maximização do lucro vêm acompanhadas de um *marketing* agressivo das medidas socioambientais que a empresa adota com efeitos meramente cosméticos.
- (C) Tipo de gestão pública no qual as estratégias de maximização do lucro não são os únicos elementos determinantes da tomada de decisão na organização.
- (D) Tipo de gestão do negócio privado no qual as estratégias de maximização do lucro não são os únicos elementos determinantes da tomada de decisão numa empresa. É a ação responsável da empresa perante a comunidade, os fornecedores, o meio ambiente, os empregados e o Estado.

QUESTÃO 22

No que diz respeito ao desenvolvimento sustentável, julgue os itens abaixo e, em seguida, assinale a opção correta.

- I – Desenvolvimento sustentável é aquele que atende às necessidades do presente sem comprometer as possibilidades das gerações futuras satisfazerem as suas próprias necessidades.
- II – Desenvolvimento é entendido como progresso econômico do ser humano e deve ser viabilizado apenas nos países desenvolvidos.
- III – Está implícita a preocupação com a igualdade social entre as pessoas de uma mesma geração e entre pessoas de uma geração e de outra: uma geração não deve destruir os recursos, impedindo outra de usá-los.
- IV – O foco principal do desenvolvimento sustentável deve ser as necessidades da classe economicamente mais rica.

Estão certos apenas os itens

- (A) I e II.
- (B) I e III.
- (C) II e IV.
- (D) III e IV.

QUESTÃO 23

Em relação à gerência de projetos, assinale a opção INCORRETA.

- (A) O maior benefício da implementação de técnicas de gestão de projeto é o lucro, independentemente da satisfação do cliente.
- (B) A gestão de projeto envolve um processo em que primeiramente um plano é estabelecido, depois implementado para atingir-se o objetivo do projeto.
- (C) Um projeto é o esforço para se atingir um objetivo específico por meio de um conjunto único de tarefas inter-relacionadas e da utilização eficaz de recursos.
- (D) A conclusão do escopo total do projeto com qualidade, dentro do prazo e sem superar o orçamento, tende a satisfazer todos os envolvidos.

QUESTÃO 24

Quanto ao planejamento estratégico de uma organização, julgue os itens abaixo como Verdadeiros (V) ou Falsos (F) e, em seguida, assinale a opção correta.

- I - Um aspecto-chave que deve ser considerado na estratégia de negócios é a definição das competências centrais e o foco da organização.
- II - O verdadeiro plano estratégico normalmente é formulado no nível da alta administração (diretor-geral, presidente e vice-presidentes).
- III- O plano estratégico é normalmente elaborado levando-se em consideração que é de curtíssimo prazo.
- IV- As peças e as atividades são consideradas estrategicamente importantes quando a organização não detém uma liderança tecnológica ou não tem possibilidade de alcançá-la.
- V - As atividades que não são estratégicas são candidatas à terceirização.

A seqüência correta é:

- (A) V, V, F, F, V.
- (B) F, V, V, V, V.
- (C) F, F, F, V, F.
- (D) V, F, V, F, F.

QUESTÃO 25

Segundo Peter Ducker, a empresa inovadora exige um clima de aprendizagem constante. Isso cria e mantém o aprendizado contínuo para todos na empresa.

Considerando as razões que justificam uma empresa tornar-se inovadora, julgue os itens abaixo como Verdadeiros (V) ou Falsos (F) e, em seguida, assinale a opção correta.

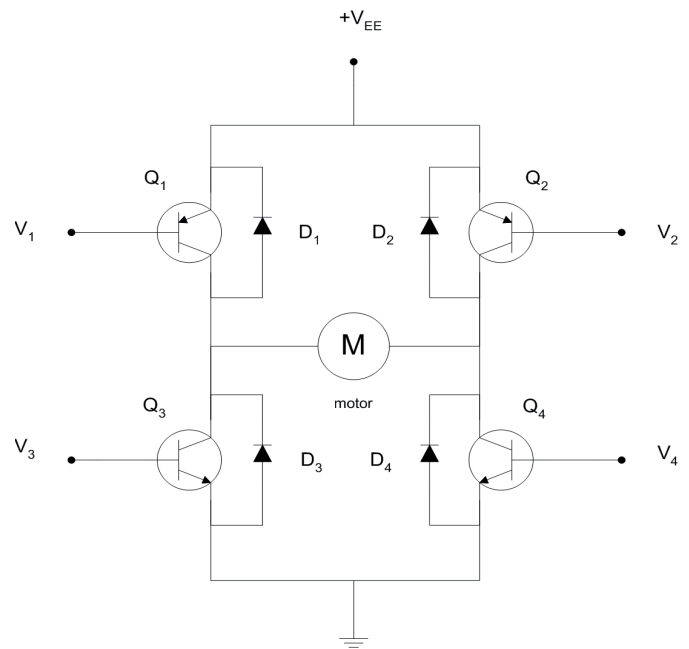
- I - A inovação desenvolve a economia. A inovação cria e transforma o novo conhecimento em novos produtos, processos ou serviços que satisfazem às necessidades das pessoas. Por isso, ela gera novos negócios e crescimento econômico.
- II - A inovação traz vantagens competitivas. A empresa deve estar continuamente analisando as tendências do mercado e os anseios do consumidor para poder inovar e aumentar sua competitividade.
- III- A inovação possibilita melhorar fracos desempenhos. O questionamento do fraco desempenho, associado à observação e à criatividade, pode condenar um produto ou serviço à obsolescência - e também pode ajudar a romper limites e fazer coisas melhores.
- IV- Mesmo sendo bem administrada e criando novos negócios, a inovação na organização não gera novos empregos, mas, sim, desemprego.

A seqüência correta é:

- (A) V, V, V, F.
- (B) F, V, V, V.
- (C) F, F, F, V.
- (D) V, F, F, F.

QUESTÃO 26

O circuito a seguir apresenta uma configuração em ponte H para acionamento de motor de corrente contínua, utilizando transistores bipolares.



Considerando as informações apresentadas, assinale a opção correta.

- (A) Para se frear o motor, os transistores Q_1 e Q_3 devem ser colocados no modo saturação.
- (B) Os diodos são utilizados para que não sejam induzidas tensões com módulo elevado entre os terminais de emissor e coletor dos transistores.
- (C) Os transistores Q_3 e Q_4 trabalham como amplificadores e Q_1 e Q_2 como chaves.
- (D) Esse tipo de acionamento não permite a utilização de sinais modulados em largura de pulso (PWM).

QUESTÃO 27

Nas modernas plantas industriais, a introdução de manipuladores robóticos tem como função tornar os processos flexíveis, permitindo que a linha de produção possa ser alterada conforme necessidades dos produtos ou dos materiais sob manipulação. Os manipuladores robóticos são compostos por segmentos rígidos interligados por juntas móveis e uma ferramenta de trabalho fixada em uma das extremidades.

A respeito das características de manipuladores robóticos, assinale a opção INCORRETA.

- (A) O modelo cinemático direto do manipulador permite a determinação da posição e a orientação da ferramenta dadas as variáveis de junta, ou seja, rotações ou translações, dependendo do tipo de junta.
- (B) Um manipulador com seis graus de liberdade permite que a ferramenta possa ser posicionada e orientada de qualquer forma dentro de seu espaço de trabalho, a menos de algumas configurações restringidas pelas características geométricas dos segmentos.
- (C) Coordenadas e transformações homogêneas são utilizadas na modelagem do manipulador.
- (D) O modelo cinemático inverso do manipulador, para fins de posicionamento, é caracterizado pela transposta da matriz jacobiana do manipulador.

QUESTÃO 28

Em um equipamento eletromecânico, um motor de corrente contínua é acionado por uma tensão de armadura dada por $v_a(t)$ e a velocidade de seu eixo é dada por $\omega(t)$. Este motor apresenta um desempenho dinâmico que permite uma aproximação linear para seu modelo dinâmico. Considere que a função de transferência do modelo linear aproximado é dada por $\Omega(s)/V_a(s) = K / (Ts + 1)$, em que $\Omega(s)$ e $V_a(s)$ são as transformadas de Laplace de $\omega(t)$ e $v_a(t)$, respectivamente; K é uma constante real positiva; e T é a constante de tempo do modelo ($T > 0$).

A partir da análise do modelo, conclui-se que:

- (A) ele possui ganho estático dado por K/T .
- (B) se comporta como um filtro passa-faixa.
- (C) é um processo tipo 0.
- (D) possui um pólo no semiplano direito do plano S.

QUESTÃO 29

Considere a implementação de uma função lógica de três variáveis, $f(A,B,C)$, cuja tabela verdade é dada a seguir.

A	B	C	f
0	0	0	0
0	0	1	1
0	1	0	1
0	1	1	0
1	0	0	0
1	0	1	1
1	1	0	0
1	1	1	1

Ao simplificar-se a função utilizando-se o mapa de Karnaugh, a função, expressa na forma de soma de produtos, terá

- (A) 5 termos.
- (B) 2 termos.
- (C) 3 termos.
- (D) 1 termo.

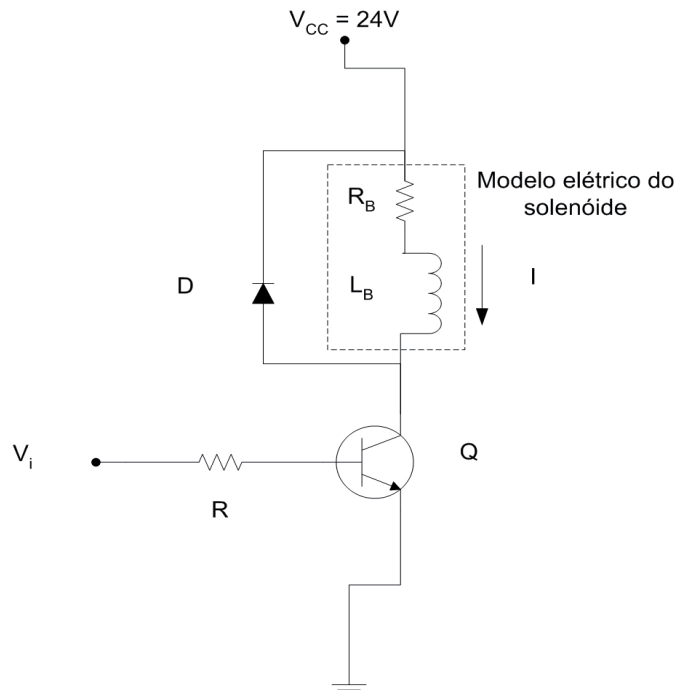
QUESTÃO 30

No controle de processos dinâmicos industriais, o controle proporcional-integral-derivativo (PID) tem sido uma técnica relativamente simples, intuitiva, robusta e amplamente utilizada ao longo do tempo. A respeito de controle PID, assinale a opção correta.

- (A) O ganho proporcional ajusta a posição dos pólos do sistema em malha fechada.
- (B) Não é possível a utilização dessa técnica caso apenas se disponha do modelo não-paramétrico de resposta em frequência do processo.
- (C) A ação derivativa tem como função permitir uma melhora na resposta em regime permanente do sistema.
- (D) Devido ao fato de a ação integral apresentar um comportamento não-linear, este controlador também se classifica como não-linear.

QUESTÃO 31

O circuito a seguir é utilizado para excitar a bobina de um solenóide em um acionamento eletromecânico. Dentro do retângulo pontilhado, apresenta-se um modelo elétrico de circuito para o solenóide. V_i é a tensão de excitação e I é a corrente que atravessa a indutância da bobina.



Considerando essas informações, é correto afirmar que:

- (A) o diodo D não tem função no circuito.
- (B) enquanto o transistor Q permanecer na saturação, a corrente I tende a aproximadamente um valor de $24/R_B$ A, no sentido indicado na figura.
- (C) pela configuração do transistor, ele não pode ser colocado no corte.
- (D) para colocar o transistor Q na saturação, a tensão V_i deve ser negativa.

QUESTÃO 32

Controladores Lógicos Programáveis (CLP) são equipamentos eletrônicos digitais utilizados em plantas industriais, com o objetivo de automatizar processos de fabricação. Seu funcionamento ocorre de forma seqüencial, gerando sinais para os atuadores do processo em função de variáveis medidas. Os sinais medidos do processo são adquiridos pelos módulos de entrada, sendo, em seguida, armazenados na memória

- (A) flash.
- (B) Harvard
- (C) imagem de entrada.
- (D) de programa.

QUESTÃO 33

Como uma alternativa aos tradicionais barramentos de comunicação para interfaceamento do microcomputador com dispositivos externos, surgiu nos anos 1990 o padrão USB (*Universal Serial Bus*). Nesse barramento, os dados trafegam na forma serial a taxas bem mais altas do que na tradicional porta serial RS232.

Considerando o assunto tratado no texto, assinale a opção correta.

- (A) No procedimento de enumeração realizado pelo microcomputador (*Host*), será atribuído ao dispositivo conectado ao barramento USB raiz um dos 255 endereços possíveis.
- (B) Dispositivos USB podem drenar do barramento por meio da linha de alimentação, uma corrente de, no máximo, 10mA.
- (C) Na versão USB 1.0 ou 1.1, a taxa de comunicação dependerá da configuração de resistores de *pull-up* conectados às linhas D+ ou D- do barramento.
- (D) O início de transferência de um pacote pode ocorrer por iniciativa do microcomputador (*Host*) ou do dispositivo USB conectado no barramento.

QUESTÃO 34

Na implementação de pequenos sistemas de automação, pode-se utilizar como unidade de processamento um microcontrolador, que corresponde a um microprocessador com facilidades quanto a interfaces com dispositivos externos, modos de armazenamento de dados e de programas, linguagens de programação, modos de programação, etc. É correto afirmar que, em microcontroladores:

- (A) a manipulação de dados que envolve apenas registradores internos é mais rápida que a que envolve acessos à memória.
- (B) com arquitetura von Neumann os espaços de memória de programa e de dados são separados.
- (C) sujeitos a interrupção externa, a geração do evento não pode ocorrer por borda de transição.
- (D) determinada porta digital só pode ser unidirecional, ou seja, de entrada ou de saída, não permitindo configuração.

QUESTÃO 35

Em um manipulador robótico, considere que o sistema de coordenadas, S_f , alocado na ferramenta, tenha sofrido uma rotação em relação ao sistema de coordenadas alocado na base, S_o , dada pela matriz (3x3) de rotação, oR_f , e que a origem de S_f em relação a S_o seja dada pelo vetor (3x1) ${}^o t_f$. Nessa situação, um ponto $f_p = [x_f \ y_f \ z_f]^T$ (T indica transposição), em relação a S_f será representado no sistema de coordenadas da base, S_o , por ${}^o p = [x_o \ y_o \ z_o]^T$, que por sua vez será dado por:

- (A) ${}^o p = f_p + {}^o t_f$
- (B) ${}^o p = -{}^o R_f \cdot {}^o t_f$
- (C) ${}^o p = f_p + (R_f)^T \cdot {}^o t_f$
- (D) ${}^o p = {}^o R_f \cdot f_p + {}^o t_f$

QUESTÃO 36

Em uma planta industrial, verifica-se que um determinado processo apresenta como modelo dinâmico, aproximado, uma função de transferência dada por $G(s) = A / [s(s+B)]$, em que A e B são constantes reais, positivas e com unidades adequadas. Analisando $G(s)$, assinale a opção correta.

- (A) Para $0 < A < +\infty$, o lugar geométrico das raízes do sistema em malha fechada para uma realimentação negativa unitária e com $G(s)$ como processo pode entrar no semiplano direito do plano S.
- (B) Em regime permanente senoidal, este processo proporciona uma defasagem tendendo a -180° , à medida que a frequência tende a valores muito maiores que B radianos por segundo.
- (C) Com $G(s)$, fechando-se uma malha com realimentação negativa unitária, a resposta do sistema em malha fechada para uma entrada de grau unitário apresenta erro de posição não-nulo em regime permanente.
- (D) $G(s)$ apresenta dois zeros finitos.

QUESTÃO 37

Para a programação de controladores lógicos programáveis (CLP), várias são as linguagens de programação existentes para os mais diversos fabricantes e modelos. Essas linguagens são padronizadas pelo IEC (*International Electrotechnical Committee*). Acerca desse assunto, a linguagem *Ladder* é classificada como

- (A) tabular, ou seja, uma tabela de decisão do tipo tabela verdade.
- (B) textual do tipo lista de instruções, semelhante à linguagem *Assembler* de microprocessadores.
- (C) gráfica, com diagramas seqüenciais e originada das redes de Petri.
- (D) gráfica, caracterizando diagramas de contato e originada dos diagramas elétricos associados à lógica de relés e contatos.

QUESTÃO 38

Seja uma função de transferência dada por $H(s) = Y(s)/X(s) = 10(s+1)/(s+2)$, a equação diferencial que caracteriza este sistema é dada por:

- (A) $dy(t)/dt + y(t) = 10dx(t)/dt + x(t)$, para condições iniciais nulas.
- (B) $2dy(t)/dt + y(t) = dx(t)/dt + 10x(t)$, para condições iniciais nulas.
- (C) $dy(t)/dt + 2y(t) = 10dx(t)/dt + 10x(t)$, para condições iniciais nulas.
- (D) $dy(t)/dt + y(t) = dx(t)/dt + x(t)$, para condições iniciais nulas.

QUESTÃO 39

Um sistema dinâmico linear pode ser representado de várias formas. Existem representações nos domínios do tempo, de Laplace (ou da variável complexa s) e da frequência. Como para um determinado sistema existem diversas representações, têm-se relações diretas entre elas. Quanto aos tipos de representação, assinale a opção correta.

- (A) A representação no espaço de estados é uma representação no domínio da frequência complexa.
- (B) Na representação por função de transferência, a informação sobre condições iniciais do sistema está explícita.
- (C) A função de transferência senoidal caracteriza o sistema em comportamento transitório.
- (D) A resposta de um sistema ao impulso é uma representação no domínio do tempo e pode ser obtida a partir da transformada inversa de Laplace da função de transferência.

QUESTÃO 40

Em máquinas com Comando Numérico Computadorizado (CNC):

- (A) a nomenclatura usada na norma especifica os eixos rotativos por M, N e P e os eixos de avanço por Y, P e R.
- (B) operações tridimensionais (3D) podem ser realizadas.
- (C) não se pode realizar programação gráfica ou interação com sistemas CAM.
- (D) a forma de programação não permite desvios incondicionais na execução de um programa.

RASCUNHO