

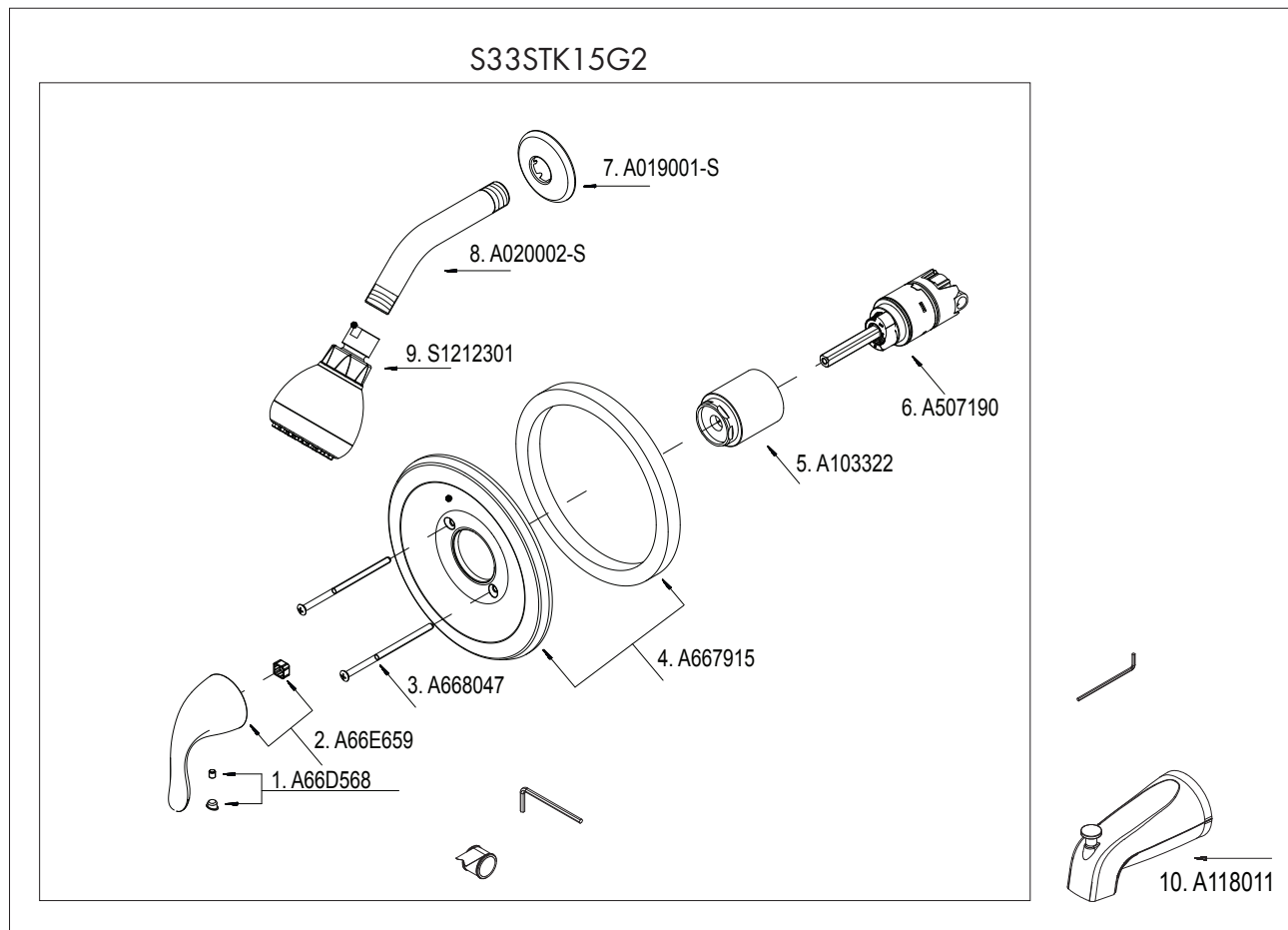
Replacement parts / Pièces de rechange / Repuestos

Keep this manual for ordering replacement parts.

Conserver ce manuel pour commander les pièces de rechange.

Guarde este folleto como una referencia para pedir repuestos.

S33TSTK15G2



- 1 Index Button / Assemblage de capuchon de la manette / Ensamblaje del tapón
- 2 Metal Handle Assembly / Assemblage de manette en métal / Ensamblaje de manija metálicas
- 3 Screw Set (W3/16-24) / Ensemble de vis / Juego de tornillo
- 4 Escutcheon Assembly / Assemblage d'applique / Ensamblaje del Escudo
- 5 Retainer Nut / Écrou de serrage / Tuerca de retención
- 6 Ceramic Disc Cartridge / Cartouche à disque en céramique / Cartucho de disco cerámico
- 7 Shower Arm Escutcheon / Bride de bras de douche / Brida del brazo de la ducha
- 8 6" Threaded Shower Arm / Bras de douche fileté / Brazo de ducha
- 9 Shower Head / Pomme de douche / Cabeza de ducha
- 10 Tub Spout With Diverter & Slip Fit / Bec inverseur de robinet de baignoire à emboîter / Introduzca la manguera central del grifo en una tubería

MAINTENANCE

Your new faucet is designed for years of trouble-free performance.

Keep it looking new by cleaning it periodically with a soft cloth. Do not use abrasive cleaners, steel wool, or harsh chemicals when cleaning this faucet, or the warranty will be voided.

ENTRETIEN

Votre nouveau robinet est conçu pour fonctionner sans problèmes, des années durant.

Préservez son apparence neuve en le nettoyant périodiquement à l'aide d'un chiffon doux. Ne pas utiliser de nettoyeurs abrasifs, de laine d'acier ou de produits chimiques puissants pour nettoyer ce robinet, sinon la garantie est annulée.

MANTENIMIENTO

Su grifo nuevo está diseñado para brindar años de servicio sin problemas. Mantenga su apariencia nueva limpiándolo

periódicamente con un paño suave. Evite limpiadores abrasivos, estropajo de acero y químicos cáusticos porque deslustrarán el acabado y anularán la garantía.