

REATTORI SERIE SSR SSR series reactors



I reattori di nuova costruzione Coprinov "SSR" sono caratterizzati da una costruzione solida ed accurata e possono essere utilizzati per una vasta molteplicità di prodotti chimici, grazie alla configurazione "multi purpose".

Costruiti interamente in acciaio inossidabile AISI316L ed esternamente in AISI304L, sono impiegati nel settore chimico di processo, per produzione di resine e farmaceutico.

Vengono proposti diversi modelli standard dai 1.000 a 18.000 litri.

Le principali caratteristiche che differenziano i nostri prodotti, sono:

- Configurazione "multiutilizzo"
- Costruzione integrale in acciaio inox
- Albero agitatore pieno (non cavo)
- Tenuta meccanica doppia alta qualità
- Motoriduttore alta qualità
- Flangiatura agitatore secondo DIN con flangia intermedia, per una più facile manutenzione del gruppo di agitazione
- Passo d'uomo di qualità composto da fondo ellittico, spia visiva e morsetti forgiati certificati
- Certificazione PED 2014/68UE
- Tutte le componenti fabbricate in Italia ed Europa
- Alcuni modelli sempre pronti a magazzino



The newly built Coprinov "SSR" reactors are characterized by a solid and accurate construction and can be used for a wide variety of chemicals, thanks to the "multi purpose" configuration.

Made entirely of stainless steel AISI316L and externally in AISI304L, they are used in the chemical process, resin production and pharmaceutical sectors.

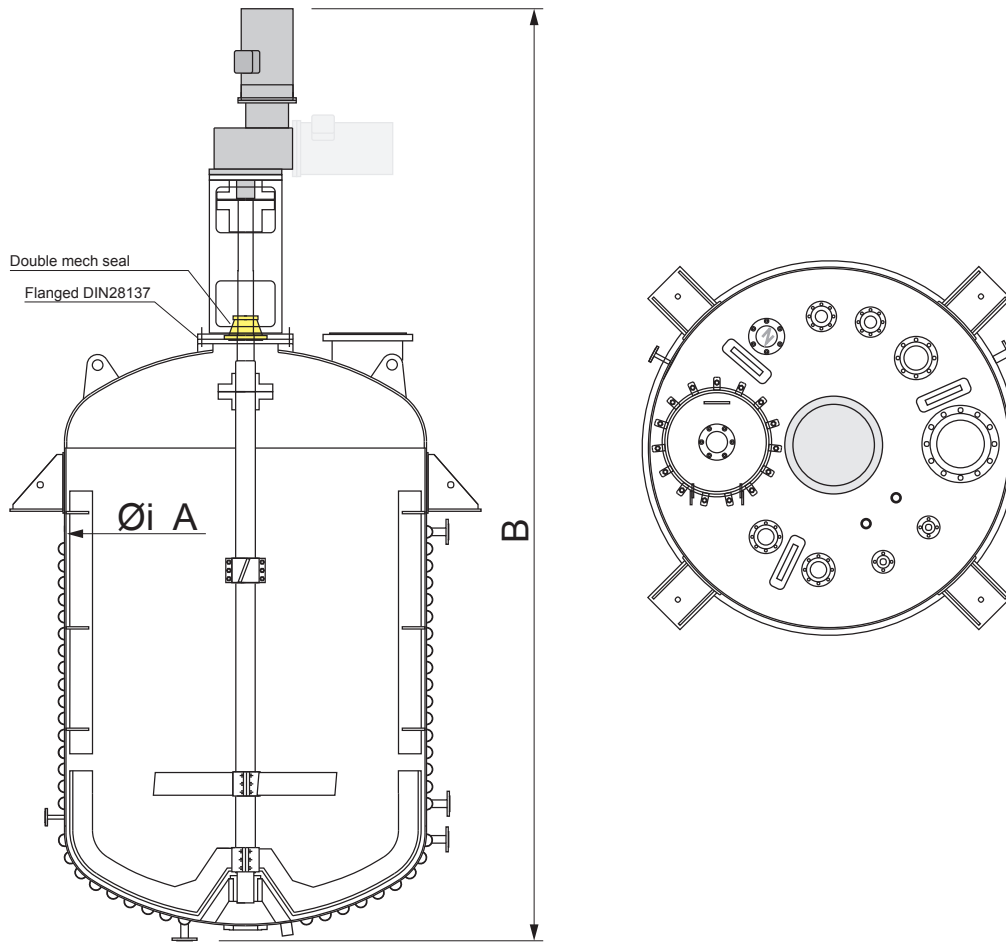
Several standard models (with capacities from 1.000 to 18.000 liters) are proposed.

The main features that differentiate our products, are:

- Multi purpose configuration
- Integral construction in stainless steel
- Anchor agitator + double intermediate blade
- Solid agitator shaft (not hollow)
- High quality double mechanical seal
- High quality geared drive
- Stirrer flange according to DIN standard, with intermediate flange for an easier maintenance of the drive unit.
- Quality manhole consisting of elliptical bottom, sight glass and certified forged clamps
- PED 2014/68UE certification
- All components manufactured in Italy and Europe
- Some models always ready in stock

REATTORI SERIE SSR

SSR series reactors



Model	Total volume (liters)	Diam ØAxB (mm)	Material (inside)	Material (out)	Power (Kw)	Pressure (inside/coil, bar)	Temp (inside, °C)	PED 2014/68UE
SSR1000	1.500	Ø1.000 x 3.200	SS316L	SS304L	1,5-4	-1+3 / +13	-10+200+250	yes
SSR2000	2.800	Ø1.400 x 3.600	SS316L	SS304L	4-5,5-7,5	-1+3 / +13	-10+200+250	yes
SSR3000	3.800	Ø1.600 x 4.100	SS316L	SS304L	5,5-7,5	-1+4 / +13	-10+200+250	yes
SSR5000	6.600	Ø1.800 x 4.200	SS316L	SS304L	8,8-15	-1+4 / +13	-10+200+250	yes
SSR8000	9.500	Ø2.000 x 4.800	SS316L	SS304L	15-22	-1+4 / +13	-10+200+250	yes
SSR11000	12.500	Ø2.100 x 5.200	SS316L	SS304L	15-22	-1+3 / +13	-10+200+250	yes
SSR13000	15.000	Ø2.370 x 7.400	SS316L	SS304L	15-37	-1+3 / +13	-10+200+250	yes
SSR18000	20.000	Ø2.480 x 7.800	SS316L	SS304L	15-45	-1+3 / +13	-10+200+250	yes

I dati riportati sono indicativi e potrebbero essere soggetti a variazioni.
The data shown are indicative and may be subject to change.

richiedi un'offerta
request a quote