
CONSIST

SQUADRATRICE
DOUBLE END TENONER
FAÇONNEUSE
DOPPELENDPROFILER
ESCUADRADORA

CATALOGO DELLE PARTI DI RICAMBIO
SPARE PARTS CATALOGUE
CATALOGUE DE PIECES DETACHEES
ERSATZTEILKATALOG
CATALOGO REPUESTOS

IDM

PREMESSA

Il presente manuale è stato preparato dalla SCM GROUP AUTECH DIVISION spa - IDM esclusivamente per l'uso da parte dei propri clienti garantendo che esso costituisce, alla data di edizione la documentazione più aggiornata relativa all'uso del prodotto.

L'uso del presente manuale avviene sotto la completa responsabilità dell'utente.

Nessuna ulteriore garanzia viene pertanto concessa dalla SCM GROUP AUTECH DIVISION spa - IDM per eventuali imperfezioni, incompletezze e/o difficoltà operative, restando espressamente esclusa ogni responsabilità sua per danni diretti o indiretti comunque derivanti dall'uso di tale documentazione.

SCM GROUP AUTECH DIVISION spa - IDM si riserva il diritto di apportare modifiche al prodotto descritto in questo manuale in qualsiasi momento e senza preavviso.

Tutti i diritti di riproduzione sono riservati alla SCM GROUP AUTECH DIVISION spa - IDM.

INTRODUCTION

SCM GROUP AUTECH DIVISION spa - IDM has prepared this handbook solely for the use of its customers, guaranteeing that as of the date of issue it constitutes the most up-to date documentation concerning the use of the product.

This handbook is used under the sole responsibility of the user.

SCM GROUP AUTECH DIVISION spa - IDM thus grants no further guarantee with regard to any imperfections, omissions and/or operating difficulties, and any liability on its side for direct or indirect damage deriving in any way from the use of the documentation is explicitly excluded.

SCM GROUP AUTECH DIVISION spa - IDM reserves the right to make modifications to the product described in this handbook at any moment, without notice.

All rights reserved by SCM GROUP AUTECH DIVISION spa - IDM.

INTRODUCTION

C'est exclusivement à l'intention de ses clients que SCM GROUP AUTECH DIVISION spa - IDM a préparé ce manuel. Notre Société vous assure qu'à la date de sa publication, il représente la documentation la plus récemment mise à jour pour l'utilisation du produit. L'utilisateur est le seul responsable de l'emploi correct de ce manuel.

Il reste entendu que SCM GROUP AUTECH DIVISION spa - IDM n'accordera aucune garantie complémentaire couvrant toute imperfection, donnée incomplète et/ou difficulté opérationnelle.

SCM GROUP AUTECH DIVISION spa - IDM décline toute responsabilité relative aux dommages éventuels, directs ou indirects, susceptibles de dériver de l'utilisation de ce manuel.

SCM GROUP AUTECH DIVISION spa - IDM se réserve le droit de modifier le produit décrit dans ce manuel, à tout moment et sans préavis.

Tous droits réservés à la SCM GROUP AUTECH DIVISION spa - IDM.

VORWORT

Fa. SCM GROUP AUTECH DIVISION spa - IDM hat vorliegendes Handbuch nur für ihre Kunden ausgearbeitet und gewährleistet, daß diese Auflage auf den letzten Stand gebracht wurde.

Die Anwendung dieses Handbuches erfolgt unter der vollen Verantwortung des Gebrauchers.

Fa. SCM GROUP AUTECH DIVISION spa - IDM leistet daher keine weitere Garantie für etwa Mangelhaften, Fehlerhaften und/oder schwierigen Betrieb, und lehnt jede Haftung für direkte oder indirekte, auf jeden Fall vom Gebrauch dieser Unterlagen herrührende Schäden ausdrücklich ab.

Fa. SCM GROUP AUTECH DIVISION spa - IDM behält sich das Recht vor, das beschriebene Produkt jederzeit und ohne Vorbescheid abzuändern.

Alle Nachdruckrechte sind der SCM GROUP AUTECH DIVISION spa - IDM.

PREMISA

El presente manual ha sido preparado por SCM GROUP AUTECH DIVISION spa - IDM exclusivamente para ser usado por sus propios clientes, garantizando que éste constituye, a la fecha de la edición, la documentación más actualizada referente al uso del producto.

El uso del presente manual se realiza bajo la completa responsabilidad del Usuario.

Por lo tanto no se concede ninguna garantía adicional por parte de SCM GROUP AUTECH DIVISION spa - IDM por eventuales imperfecciones, por estar incompleto y/o por dificultades operativas, quedando excluidas expresamente cualquier tipo de responsabilidad de ésta por daños directos, o indirectos, o que de cualquier modo deriven por el uso de esta documentación.

SCM GROUP AUTECH DIVISION spa - IDM se reserva el derecho de aportar modificaciones al producto descrito en el presente manual en cualquier momento y sin previo aviso.

SCM GROUP AUTECH DIVISION spa - IDM se reserva todos los derechos de reproducción.

© Copyright 1994 by SCM GROUP AUTECH DIVISION spa - IDM Pesaro

Printed in Italy

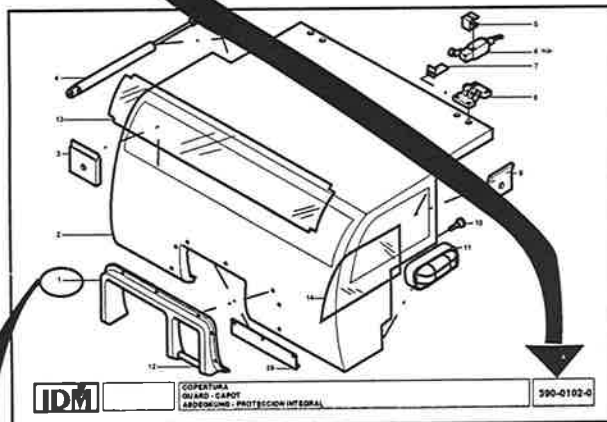
IDM

**PREMESSA
INTRODUCTION - INTRODUCTION
VORWORT - PREMISA**

IDM

Catalog Code	Description	Catalog Code	Description	Catalog Code	Description
300-0107-0	BASEAMENTO FRAME BASI STÄNDER FUNDACIÓ				
300-0108-0	COBERTURA GUARD CAPOT ABDOMINO PROTECCION INTEGRAL				
300-0109-0	PIAN TABLES TAVOLE TISCH MESAS				

IDM **INDICE DELLE TAVOLE**
CONTENTS OF THE TABLES - INDEX DES TABLEAUX
INHALT DER TABELLEN - CHOICE OF LAS TABLAS **1**



IDM **COBERTURA**
GUARD - CAPOT
ABDOMINO - PROTECCION INTEGRAL **300-0102-0**

P	CODICE	QTY	DESCRIPTORE	DESKRIPTION	DESCRIPTION	BEZJECUNO	DESCRIPTORE
1	011403000	1,00	XXXXXXXXXX	XXXXXXXXXX	XXXXXXXXXX	XXXXXXXXXX	XXXXXXXXXX
1	011403001	1,00	XXXXXXXXXX	XXXXXXXXXX	XXXXXXXXXX	XXXXXXXXXX	XXXXXXXXXX
1	011403002	1,00	XXXXXXXXXX	XXXXXXXXXX	XXXXXXXXXX	XXXXXXXXXX	XXXXXXXXXX
1	011403003	1,00	XXXXXXXXXX	XXXXXXXXXX	XXXXXXXXXX	XXXXXXXXXX	XXXXXXXXXX
1	011403004	1,00	XXXXXXXXXX	XXXXXXXXXX	XXXXXXXXXX	XXXXXXXXXX	XXXXXXXXXX

1

NELL'INDICE ANAGRAFICO APPAIONO LE TAVOLE IN CUI E' SUDDIVISO IL CATALOGO RICAMBI
THE ALPHABETIC CONTENTS SHOWS THE TABLES OF THE CATALOGUE
L'INDEX ALPHABETIQUE INDIQUE LES TABLEAUX DU CATALOGUE
DER ALPHABETISCHE INHALT ZEIGT DIE TABELLEN DES KATALOGES
EN EL INDICE ANAGRAFICO APARECEN LAS TABLAS EN LAS QUE SE SUBDIVIDE EL CATALOGO REPUESTOS

2

ANDATI ALLA TAVOLA DESIDERATA SI CERCA NELLA PARTE GRAFICA IL PARTICOLARE
IN THE GRAPHIC PART OF THE DESIRED TABLE SEEK THE DETAIL
DANS LA PARTIE GRAPHIQUE DU TABLEAU DESIRE CHERCHER LA PIECE
DEN ERSATZTEIL IN DEM GRAPHIKTEIL DER GEWUENSCHTEN TABELLE SUCHEN
UBICADOS EN LA TABLA DESEADA SE BUSCA EL ELEMENTO EN LA PARTE GRAFICA

3

NELLA PARTE ANAGRAFICA DELLA TAVOLA, DAL NUMERO DI RIFERIMENTO DEL PARTICOLARE SI RISALE AL NUMERO DI CODICE.
NEI CATALOGHI DEDICATI A SINGOLE MACCHINE (NUMERO DI MATRICOLA IN COPERTINA) LA PARTE ANAGRAFICA RIPORTERA' SOLAMENTE I NUMERI DI CODICE DEI PARTICOLARI CHE COMPONGONO "QUELLA" MACCHINA

IN THE ALPHABETIC PART OF THE TABLE FROM THE REFERENCE NUMBER OF THE PART YOU GET THE CODE NUMBER.
IN THE CATALOGUES FOR PECULIAR MACHINE (SERIAL NUMBER ON THE COVER) THE ALPHABETIC PART GIVES ONLY THE CODE NUMBERS OF THE PARTS OF THAT MACHINE.

DANS LA PARTIE GRAPHIQUE DU TABLEAU DU NUMERO DE REFERENCE ON OBTIENT LE NUMERO DE CODE.
DANS LES CATALOGUES POUR MACHINES PARTICULIERES (NUMERO DE MATRICULE SUR LA COVERTURE) LA PARTIE ALPHABETIQUE DONNE SEULEMENT LES NUMEROS DE CODE DES PARTIES DE CETTE MACHINE.

IN DEM ALPHABETISCHEN TEIL DER TABELLE VON DER KENNZIFFER ERREICHT MAN DIE CODENUMMER.
BEI KATALOGEN FUER SONDERMASCHINEN (MASCHINENUMMER AUF DEM UMSCHLAG) GIBT DAS ALPHABETISCHE TEIL NUR DIE CODENUMMER DER TEILE JENER MASCHINE.

EN LA PARTE ANAGRAFICA DE LA TABLA, CON EL NUMERO DE REFERENCIA DEL ELEMENTO SE ENCUENTRA EL NUMERO DE CODIGO
EN LOS CATALOGOS DEDICADOS A MAQUINAS ESPECIALES (NUMERO DE MATRICULA EN LA TAPA) LA PARTE ANAGRAFICA TIENE SOLO LOS NUMEROS DE CODIGO DE LOS ELEMENTOS QUE COMPONEN "ESA" MAQUINA.

IDM

COME CONSULTARE IL CATALOGO
HOW TO CONSULT THE CATALOGUE - COMMENT CONSULTER NOTRE CATALOGUE
WIE IM KATALOG NACHGESCHLAGEN WIRD - COMO CONSULTAR EL CATALOGO

IDM

1 INDICARE SEMPRE:
ALWAYS SPECIFY:
SPECIFIER TOUJOURS:
IMMER ANGEBEN:
INDICAR SIEMPRE:

A -MODELLO
-MODEL
-MODELE
-MODELL
-MODELO

B -NUMERO DI MATRICOLA
-MACHINE NUMBER
-NUMERO DE MATRICULE
-MASCHINENUMMER
-NUMERO DE MATRICULA

C -TENSIONE DI ESERCIZIO
FREQUENZA DI RETE
-RATED VOLTAGE
MAINS FREQUENCY
-TENSION D'EXERCICE
FREQUENCE DE RESEAU
-BETRIEBSSPANNUNG
NETZFREQUENZ
-TENSION DE TRABAJO
FRECUENCIA DE RED



2 PER OGNI PARTE RICHIESTA INDICARE:
FOR EVERY PART REQUESTED SPECIFY:
POUR TOUTE PARTIE DEMANDEE SPECIFIER:
FUER JEDES ERSATZTEIL ANGEBEN
EN CADA PEDIDO INDICAR

390-0401-0

P	CODICE	Q.TY	DENOMINAZIONE
1	0327430300B	1.00	XXXXXXXXXXXXXX
2	0316036400C	1.00	XXXXXXXXXXXXXX
3	0339030402B	2.00	XXXXXXXXXXXXXX
4	0325638703D	3.00	XXXXXXXXXXXXXX
5	0000613092F	1.00	XXXXXXXXXXXXXX

RIFERIMENTO
REFERENCE
REFERENCE
KENNZIFFER
REFERENCIA

NUMERO DI CODICE
CODE NUMBER
N. DE REFERENCE
BESTELNUMMER
NUMERO DE CODIGO

QUANTITA'
QUANTITY
QUANTITE
ANZAHL
CANTIDAD

TAVOLA
TABLE
TABLE
TABELLE
TABLA



4 INDIRIZZARE A:
SEND TO:
ADRESSER A:
EINZUREICHEN BEI:
DIRIGIR A:

SCM GROUP AUTC DIVISION spa - IDM
Servizio Ricambi
via Montefeltro, 81/3
61100 PESARO ITALY
Tel. 0721 - 4461
Fax. 0721 - 202733



3 -PER QUEI COMPONENTI ELETTRICI OD ELETTROMECCANICI CHE NON FIGURANO NEL CATALOGO, E' NECESSARIO INDICARE OGNI DATO REPERIBILE SULLA TARGHETTA O STAMPIGLIATO SU DI ESSI.

-FOR ELECTRIC AND ELECTROMECHANICAL COMPONENTS NOT LISTED, YOU SHOULD SUPPLY INFORMATION FOR EVERY ITEM ON THE PLATE OR PRINTED ON THE COMPONENT.

-POUR LES COMPOSANTS ELECTRIQUES ET ELECTROMECHANIQUES NON REPORTES, FOURNIR TOUTES LES DONNEES INDIQUEES SUR LA PLAQUE OU SUR LE COMPOSANT MEME.

-FUER DIE NICHT AUFGEFUEHRTEN ELEKTRISCHEN UND ELEKTRO-MECHANISCHEN BESTANDTEILE SIND ALLE AUF DEM SCHILD ODER AUF DEN TEILEN SELBST VERMERKTEN DATEN ANZUGEBEN.

-PARA LOS COMPONENTES ELECTRICOS O ELECTROMECHANICOS QUE NO SE ENCUENTRAN EN EL CATALOGO, ES NECESARIO INDICAR TODOS LOS DATOS QUE SE MUESTRAN EN LA TARJETA O IMPRESOS EN LOS MISMOS.

SUL RETRO MODULO PER RICHIESTA RICAMBI, DA FOTOCOPIARE, COMPILARE E INVIARE AL CONCESSIONARIO / OVERLEAF YOU FIND THE FORM TO PHOTOCOPY, FILL AND SEND TO THE DEALER
AU VERSO MODULE A PHOTOCOPIER, REMPLIR ET ENVOYER AU CONCESSIONAIRE / AUF DER RUECKSEITE FINDET MAN DAS FORMBLATT, DAS SIE PHOTOCOPIEREN, EINFUELLEN UND AN DEN HAENDLER SENDEN MUESSEN
EN LA PARTE DE ATRAS DEL MODULO PARA PEDIDOS DE REPUERTOS, FOTOCOPIAR Y ENVIAR AL CONCESIONARIO AU VERSO MODULE

IDM COME ORDINARE LE PARTI DI RICAMBIO
HOW TO ORDER SPARE PARTS - COMMENT COMMANDER LES PIECES DETACHEES
WIE ERSATZTEILE BESTELT WERDEN - COMO ORDENAR LOS REPUESTOS **IDM**



SERVIZIO RICAMBI
SPARE PARTS DEPARTMENT
SERVICE PIECES DETACHEES
ERSATZTEILDIENT

ORDINE DI PARTI DI RICAMBIO
ORDER OF SPARE PARTS
ORDRE DE PIECES DETACHEES
ERSATZTEILBESTELLUNG

FAX.
0721-202256

DATA/DATE/DATE/DATUM _____
ORDINE
ORDER N. _____
ORDRE
BESTELLUNG

CLIENTE / CUSTOMER / CLIENT / KUNDE:		VIA / STREET / RUE / STRASSE:		NUM. CIV. NUMBER: n°: HAUSNUMMER	
C.A.P. ZIP CODE CODSE POSTAL (CEDEX) POSTLEITZAHL		LOCALITA' / CITY / VILLE / WOHNORT:		NAZIONE / COUNTRY / NATION / NATION:	
MEZZO DI SPEDIZIONE RICHIESTO: <input type="checkbox"/> CORRIERE BY TRUCK PAR CAMION LASTWAGEN	REQUIRED SHIPPING MEANS: <input type="checkbox"/> CON CARICO MACCHINE WITH SHIPMENT OF MACHINES AVEC CHARGEMENT DE MACHINES VERLADUNG MIT MASCHINE	MOYEN D'EXPEDITION DEMANDE: <input type="checkbox"/> FERROVIA BY RAIL PAR CHEMIN DE FER BAHNFRACHT	GEWUNSCHETE SPEDITIONSART: <input type="checkbox"/> PACCO POSTALE BY PARCEL POST PAR LA POSTE POSTFRACHT	<input type="checkbox"/> VIA MARE BY SHIP PAR MER SEEFACHT	<input type="checkbox"/> COLLO AEREO BY AIR FREIGHT COLLET PAR AVION LUFTFRACHT
<input type="checkbox"/> MEZZO PROPRIO BY CUSTOMER'S MEANS AU MOYEN DU CLIENT EIGENES FAHRZEUG		<input type="checkbox"/> ALTRI OTHERS D'AUTRES ANDERWEITIG			

NOTE / NOTES / NOTES / ANMERKUNGEN:

TIPO MACCHINA TYPE OF THE MACHINE TYPE DE MACHINE MASCHINENMODELL	N. MATRICOLA SERIAL NUMBER N. DE MATRICULE MASCHINEN Nr.	INDICAZIONE A CATALOGO CATALOGUE DIRECTIONS INDICATION DU CATALOGUE KATALOG. HINWEISE		CODICE CODE NUMBER CODE CODE Nr.	DESCRIZIONE SPECIFICATION DESCRIPTION BESCHREIBUNG	QUANTITA' QUANTITY QUANTITE STUECKZAHL	PREZZO PRICE PRIX PREIS
		N. TAV TAB. N. N. TAB. TAB. Nr.	N. RIF REF. N. N. REF. BEZ. Nr.				

SPAZIO RISERVATO A IDM s.r.l. SPACE RESERVED TO IDM s.r.l. ESPACE RESERVE A IDM s.r.l. RESERVIERTER PLATZ FUER IDM s.r.l.

CODICE CLIENTE	<input type="text"/>	VALUTA	<input type="text"/>	SPEDIZIONE DA EFFETTUARSI IL:	<input type="text"/>	SPEDIZIONE EFFETTUATA IL:	<input type="text"/>	SPEDIRE CON MACCHINA:	<input type="text"/>	CARTELLINO Nr.:	<input type="text"/>	PRODOTTA IL:	<input type="text"/>
----------------	----------------------	--------	----------------------	-------------------------------	----------------------	---------------------------	----------------------	-----------------------	----------------------	-----------------	----------------------	--------------	----------------------

SIMBOLI

SIMBOLS

SYMBOLES

SYMBOLE

SIMBOLOS



RICHIAMO GENERICO (NOTA)
GENERAL REFERENCE MARK (NOTE)
RENOVI GENERAL (NOTE)
ALLGEMEINER VERWEIS (ANMERKUNG)
LLAMADO GENERAL (NOTA)



ASSIEME, GRUPPO, COMPLESSIVO
ASSEMBLY
ENSEMBLE, GROUPE
SATZ
CONJUNTO, GRUPO



ASSIEME, GRUPPO, COMPLESSIVO
ASSEMBLY
ENSEMBLE, GROUPE
SATZ
CONJUNTO, GRUPO



ASSIEME DEI COMPONENTI RAFFIGURATI NELLA TAVOLA
SETS OF COMPONENTS SHOWN ON THE TABLE
ENSEMBLE DES COMPONENTS REPRESENTES SUR LA TABLEAU
GESAMTHEIT DER IN DER TABELLE DARGESTELLTEN BESTANDTEILE
CONJUNTO DE COMPONENTES EN TABLA



ASSE GEOMETRICO
GEOMETRIC AXIS
AXE GEOMETRIQUE
GEOMETRISCHE ACHSE
EJE GEOMETRICO



SPECIFICO PER LA NAZIONE INDICATA
SPECIFIC FOR THIS COUNTRY
SPECIFIQUE POUR LA NATION INDIQUEE
AUF DIESES LAND BEZOGEN
ESPECIFICO PARA LA NACIÓN INDICADA



ESCLUSIONE PER LA NAZIONE INDICATA
NOT FOR THIS COUNTRY
EXCLUSION POUR LA NATION INDIQUEE
NICHT FUER DIESES LAND
EXCLUSIÓN PARA LA NACIÓN INDICADA



TAGLIARE SU MISURA DAL ROTOLO
CUT FROM ROLL AS REQUIRED
COUPER SUR MESURE DE LA BOBINE
MASSGERECHT VON DER ROLLE ABSCHNEIDEN
CORTAR A MEDIDA DE BOBINA



COPPIA
PAIR
COUPLE
PAAR
PAR



TERNA
TERN
GROUPE DE TROIS
DREIERGRUPPE
TERNA



QUATERNA
SET OF 4 PIECES
JEU DE QUATRE
VIERERSATZ
CONJUNTOS DE 4 ELEMENTOS



SPOSTAMENTO MANUALE
MANUAL DISPLACEMENT
DEPLACEMENT MANUEL
HANDVERSTELLUNG
DESPLAZAMIENTO MANUAL



SPOSTAMENTO MOTORIZZATO
POWERED DISPLACEMENT
DEPLACEMENT MOTORISEE
VERSTELLUNG MITTELS MOTORS
DESPLAZAMIENTO MOTORIZADO



SPOSTAMENTO PNEUMATICO
PNEUMATICALLY-CONTROLLED DISPLACEMENT
DEPLACEMENT A COMMANDE PNEUMATIQUE
PNEUMATISCHE VERSTELLUNG
DESPLAZAMIENTO PNEUMATICO

**- ABBREVIAZIONI - SEGNI CONVENZIONALI
- ABBREVIATIONS - CONVENTIONAL MARKS
- ABBREVIATIONS - SIGNES CONVENTIONELS
- ABKUERZUNGEN - UEBLICHE ZEICHEN
- ABBREVIACIONES - SEÑALES CONVENCIONALES**



PARTICOLARE DESTRO RAPPRESENTATO NELLA TAVOLA
RIGHT PART SHOWN IN THE TABLE
PARTIE DROITE REPRESENTE SUR LA PLANCHE
RECHTES AUF DER TAFEL DARGESTELLTES TEIL
PARTE DERECHA REPRESENTADA EN TABLA



PARTICOLARE SINISTRO RAPPRESENTATO NELLA TAVOLA
LEFT PART SHOWN IN THE TABLE
PARTIE GAUCHE REPRESENTE SUR LA PLANCHE
LINKES AUF DER TAFEL DARGESTELLTES TEIL
PARTE IZQUIERDA REPRESENTADA EN TABLA



PARTICOLARE DESTRO NON RAPPRESENTATO
RIGHT PART NOT SHOWN
PARTIE DROITE PAS REPRESENTE
RECHTES NICHT-DARGESTELLTES TEIL
PARTE DERECHA NO REPRESENTADA



PARTICOLARE SINISTRO NON RAPPRESENTATO
LEFT PART NOT SHOWN
PARTIE GAUCHE PAS REPRESENTE
LINKES NICHT-DARGESTELLTES TEIL
PARTE IZQUIERDA NO REPRESENTADA



GRADUAZIONE IN MILLIMETRI
MILLIMETER SCALE
ECHELLE EN MILLIMETRES
MILLIMETER-MASSKALA
ESCALA EN MILIMETROS



GRADUAZIONE IN POLLICI
INCHES SCALE
ECHELLE EN POUCES
SOLL-MASSKAL
ESCALA EN PULGADAS



DIAMETRO
DIAMETER
DIAMETRE
DURCHMESSER
DIAMETRO



SPESSORE
THICKNESS
EPAISSEUR
DICKE
ESPESOR



LUNGHEZZA
LENGTH
LONGUEUR
LANGE
LONGITUD

N.B.
- DOVE NON SPECIFICATO LE MISURE SI INTENDONO ESPRESSE IN MILLIMETRI
- WHERE NOT SPECIFIED, MEASURES ARE GIVEN IN MILLIMETERS
- SANS SPECIFICATION, LES DIMENSIONS S'ENTENDENT EN MILLIMETRES
- WENN NICHT ANGEZEIGT, SIND DIE MASSE IN MILLIMETERN ZU VERSTEHEN
- DONDE NO SE ESPECIFICAN LAS MEDIDAS SE ENTIENDE EN MILIMETROS

Codice/Code	Descr./Beschr./Denom.	Codice/Code	Descr./Beschr./Denom.	Codice/Code	Descr./Beschr./Denom.
565-0100-0	BASAMENTI MACHINE BASE BASE MACHINE MASCHINEN BASE BANCADA	565-0230-0	LONGHERONE LONGITUDINAL MEMBER LONGERON LAENGSTRAEGER LARGUERO	565-0710-0	GUIDA IN ENTRATA SIDE FENCE GUIDE LATERAL EINLAUFSCHIENE GUIA EN ENTRADA
565-0110-0	BASAMENTI MACHINE BASE BASE MACHINE MASCHINEN BASE BANCADA	565-0240-0	PIGNONI TAPPETO BELT DRIVING PINIONS PIGNONS BANDE BANDRITZEL PIÑON BANDA	565-0720-0	GUIDA IN ENTRATA SIDE FENCE GUIDE LATERAL EINLAUFSCHIENE GUIA EN ENTRADA
565-0120-0	BASAMENTI MACHINE BASE BASE MACHINE MASCHINEN BASE BANCADA	565-0300-0	CINGOLO DI TRAINO FFEDING CHAIN CHAINE D'ENTRAINEMENT VORSCHUBKETTE CADENA DE ARRASTRE	565-0730-0	GUIDA IN ENTRATA SIDE FENCE GUIDE LATERAL EINLAUFSCHIENE GUIA EN ENTRADA
565-0140-0	BASAMENTI MACHINE BASE BASE MACHINE MASCHINEN BASE BANCADA	565-0310-0	CINGOLO DI TRAINO FFEDING CHAIN CHAINE D'ENTRAINEMENT VORSCHUBKETTE CADENA DE ARRASTRE	565-0740-0	GUIDA IN ENTRATA SIDE FENCE GUIDE LATERAL EINLAUFSCHIENE GUIA EN ENTRADA
565-0200-0	SPOSTAMENTO MONTANTE MOBILE TRANS.FOR THE MOVEMENT OF R.H. HEAD TRASMIS.POUR LE DEPLACEMENT MONTANT DROIT TEILE Z.VERSCH.DER RECHTEN MASCHINS. DEPLAZAMIENTO MONTANTE MOVIL	565-0510-0	CANALE INPIANTO ELETTRICO DX RECEWAY FOR ELECTRIC SYSTEM CHEMINS INSTALLATION ELETRIQUE FÜHRUNGSSCHIENEN FÜR ELEKTRISCHE ANLAGE CANAL INST. ELECTRICA DER.	565-0750-0	GUIDA IN ENTRATA SIDE FENCE GUIDE LATERAL EINLAUFSCHIENE GUIA EN ENTRADA
565-0210-0	SPOSTAMENTO MONTANTE MOBILE TRANS.FOR THE MOVEMENT OF R.H. HEAD TRASMIS.POUR LE DEPLACEMENT MONTANT DROIT TEILE Z.VERSCH.DER RECHTEN MASCHINS. DEPLAZAMIENTO MONTANTE MOVIL	565-0530-0	CANALE INPIANTO ELETTRICO SX RECEWAY FOR ELECTRIC SYSTEM CHEMINS INSTALLATION ELETRIQUE FÜHRUNGSSCHIENEN FÜR ELEKTRISCHE ANLAGE CANAL INST. ELECTRICA IZQ.	565-0760-0	GUIDA IN ENTRATA SIDE FENCE GUIDE LATERAL EINLAUFSCHIENE GUIA EN ENTRADA
565-0220-0	SPOSTAMENTO MONTANTE MOBILE TRANS.FOR THE MOVEMENT OF R.H. HEAD TRASMIS.POUR LE DEPLACEMENT MONTANT DROIT TEILE Z.VERSCH.DER RECHTEN MASCHINS. DEPLAZAMIENTO MONTANTE MOVIL	565-0700-0	GUIDA IN ENTRATA SIDE FENCE GUIDE LATERAL EINLAUFSCHIENE GUIA EN ENTRADA	565-0770-0	GUIDA IN ENTRATA SIDE FENCE GUIDE LATERAL EINLAUFSCHIENE GUIA EN ENTRADA

IDM

CONSIST

**INDICE DELLE TAVOLE
CONTENTS OF THE TABLES - INDEX DES TABLEAUX
INHALT DER TABELLEN - INDICE DE LAS TABLAS**

1

Codice/Code	Descr./Beschr./Denom.	Codice/Code	Descr./Beschr./Denom.	Codice/Code	Descr./Beschr./Denom.
565-0780-0	GUIDA IN ENTRATA SIDE FENCE GUIDE LATERAL EINLAUFSCHIENE GUIA EN ENTRADA	565-1120-0	PULEGGIA MOTRICE DRIVING PULLEY POULIE MOTRICE ANTRIEBSSCHEIBE POLEA MOTORA		
565-0790-0	GUIDA IN ENTRATA SIDE FENCE GUIDE LATERAL EINLAUFSCHIENE GUIA EN ENTRADA	565-1200-0	SCATOLA TRASMISSIONE GEAR BOX BOITE TRANSMISSION GETRIEBE CAJA TRANSMISION		
565-0800-0	GUIDA IN ENTRATA SIDE FENCE GUIDE LATERAL EINLAUFSCHIENE GUIA EN ENTRADA	565-1210-0	SCATOLA TRASMISSIONE GEAR BOX BOITE TRANSMISSION GETRIEBE CAJA TRANSMISION		
565-0810-0	GUIDA IN ENTRATA SIDE FENCE GUIDE LATERAL EINLAUFSCHIENE GUIA EN ENTRADA	565-1400-0	CABINE CABINS CABINES KABINEN CABINAS		
565-1000-0	ESPULSORI A CINGHIA BELT DRIVEN WORKPIECE EXPELLERS EXPULSEURS A COURROIE RIEMENBETRIEBE AUSWERFVORRICHTUNG EXPULSORES A CORREA	565-1410-0	CABINE CABINS CABINES KABINEN CABINAS		
565-1100-0	PRESSORE SUPERIORE TOP PRESSURE BEAM PRESSEUR SUPERIEURE OBERDRUCKBRUCKE PRENSOR SUPERIOR	565-1600-0	DOTAZIONE MACCHINA MACHINE EQUIPMENT EQUIPEMENT POUR MACHINE MASCHINENZUBEHÖR EQUIPAMIENTO MAQUINA		
565-1110-0	PRESSORE SUPERIORE TOP PRESSURE BEAM PRESSEUR SUPERIEURE OBERDRUCKBRUCKE PRENSOR SUPERIOR				

IDM

CONSIST

**INDICE DELLE TAVOLE
CONTENTS OF THE TABLES - INDEX DES TABLEAUX
INHALT DER TABELLEN - INDICE DE LAS TABLAS**

2

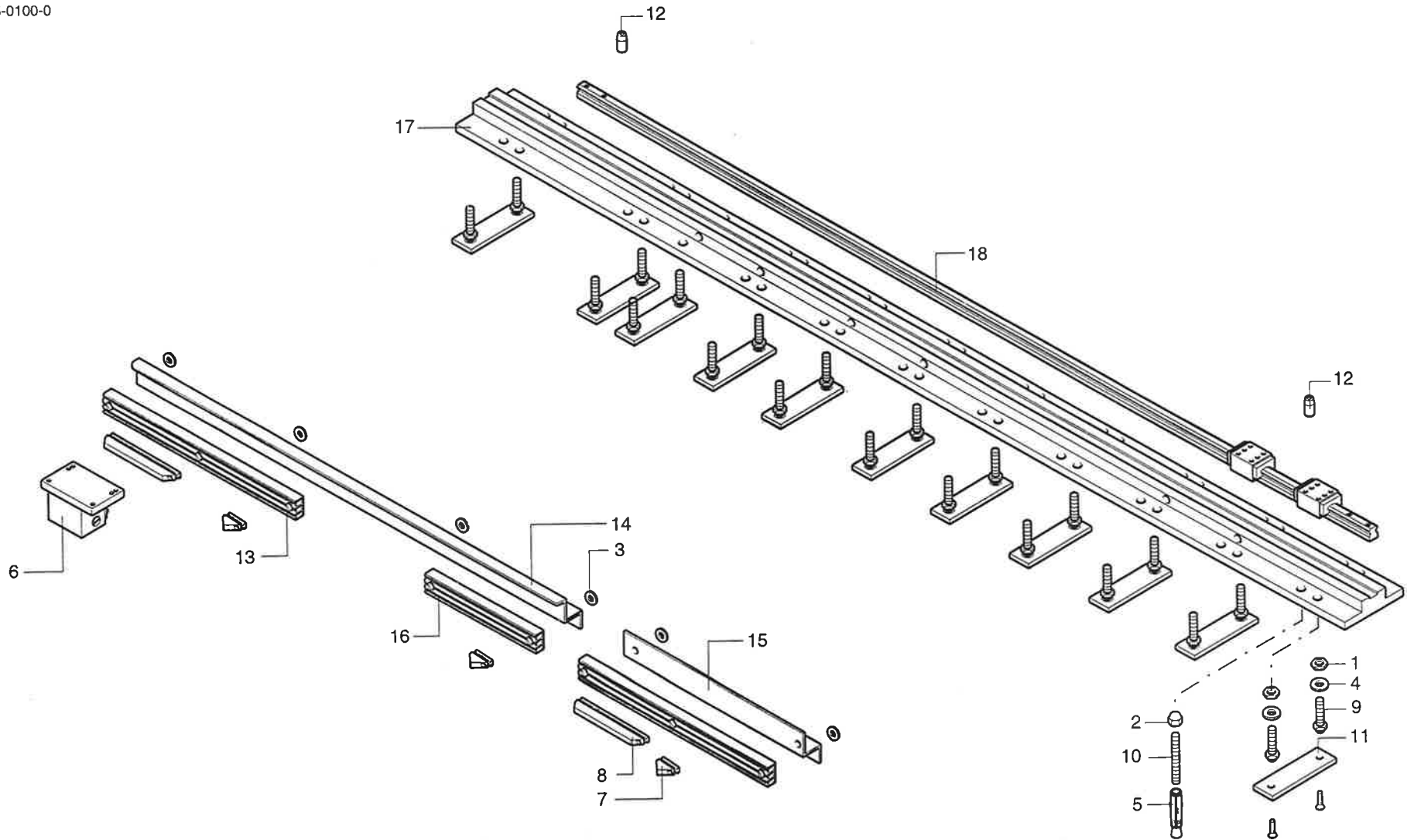
IDM**CONSIST**

BASAMENTI - (p.28,05,1996)
 MACHINE BASE - BASE MACHINE
 MASCHINEN BASE - BANCADA

565-0100-0

N	P	CODICE	Q.TY	DENOMINAZIONE	DESCRIPTION	DESIGNATION	BEZEICHNUNG	DENOMINACION
1		0000301361L	22.00	DADO	NUT	ECROU	MUTTER	TUERCA
2		0000301375L	22.00	DADO	NUT	ECROU	MUTTER	TUERCA
3		0000305279A	4.00	ROSETTA	WASHER	RONDELLE	SCHEIBE	ARANDELA
4		0000305340L	22.00	ROSETTA	WASHER	RONDELLE	SCHEIBE	ARANDELA
5		0000640281A	22.00	TASSELLO	BLOCK	TASSEAU	DUEBEL	TACO
6		0001300242H	1.00	FINECORSA	MICROSWITCH	FIN DE COURSE	MIKROSCHALTER	FIN CARRERA
7		0001347744A	3.00	CAMMA AZION.	CAM	CAME ACTIONNEMENT	TREIBNOCKEN	EXCENT.ACC.
8		0001347944E	2.00	CAMMA AZION.	CAM	CAME ACTIONNEMENT	TREIBNOCKEN	EXCENT.ACC.
9		0338130145C	24.00	VITE	SCREW	VIS	SCHRAUBE	TORNILLO
10		0356013594A	22.00	BARRA	BAR	BARRE	STANGE	BARRA
11		0356405005F	12.00	PIATTO	PLATE	PLAT	PLATTE	PLATO
12		0356405021L	2.00	SPINA	PIN	CHEVILLE	STIFT	CLAVIJA
13		0356405025H	2.00	GUIDA	GUIDE	GUIDE	FUEHRUNG	GUIA
14		0356405026A	1.00	STAFFA	BRACKET	BRIDE	BUEGEL	ABRAZADERA
15		0356405027C	1.00	STAFFA	BRACKET	BRIDE	BUEGEL	ABRAZADERA
16		0356425209D	1.00	GUIDA	GUIDE	GUIDE	FUEHRUNG	GUIA
17		0556405022F	1.00	BASAMENTO	BASE	SOUBASSEMENT	GEHAEUSE	BASAMENTO
18		0756405023C	1.00	GUIDA C/PATTINO SFERE	GUIDE WITH BALL BLOCK	GUIDE AVEC PATIN	FUEHRUNG MIT GLEITSCHUH	GUIA CON PATIN REC.ESF.

565-0100-0



IDM

CONSIST

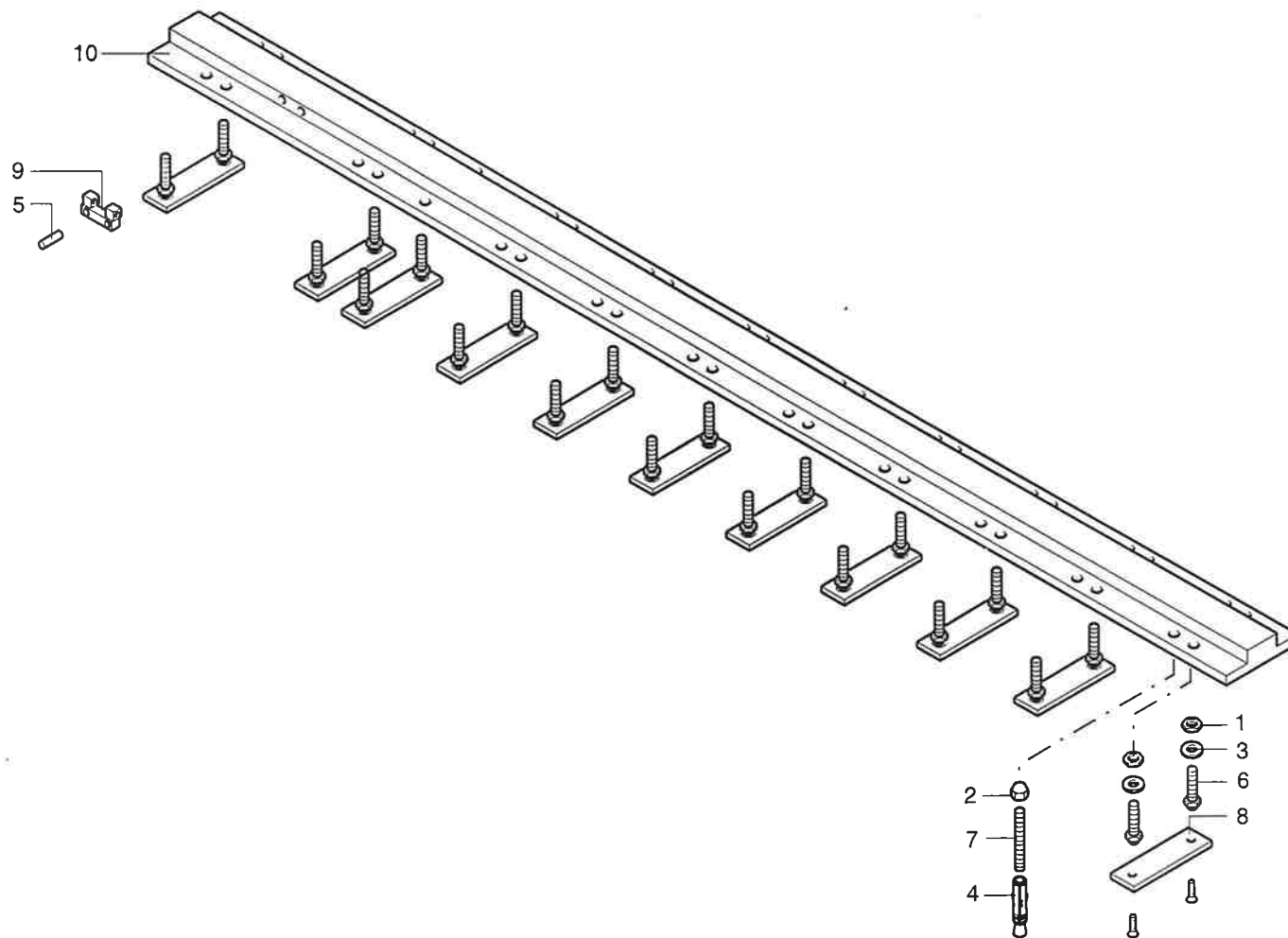
BASAMENTI - (p.28,05,1996)
MACHINE BASE - BASE MACHINE
MASCHINEN BASE - BANCADA

565-0100-0

IDM**CONSIST****BASAMENTI - (p.28,05,1996)
MACHINE BASE - BASE MACHINE
MASCHINEN BASE - BANCADA****565-0110-0**

N	P	CODICE	Q.TY	DENOMINAZIONE	DESCRIPTION	DESIGNATION	BEZEICHNUNG	DENOMINACION
1		0000301361L	22.00	DADO	NUT	ECROU	MUTTER	TUERCA
2		0000301375L	22.00	DADO	NUT	ECROU	MUTTER	TUERCA
3		0000305340L	22.00	ROSETTA	WASHER	RONDELLE	SCHEIBE	ARANDELA
4		0000640281A	22.00	TASSELLO	BLOCK	TASSEAU	DUEBEL	TACO
5		0338120110F	1.00	SPINA	PIN	CHEVILLE	STIFT	CLAVIJA
6		0338130145C	24.00	VITE	SCREW	VIS	SCHRAUBE	TORNILLO
7		0356013594A	22.00	BARRA	BAR	BARRE	STANGE	BARRA
8		0356405005F	12.00	PIATTO	PLATE	PLAT	PLATTE	PLATO
9		0538120111C	1.00	REGISTRO	REGULATOR	REGULATEUR	REGLER	REGULADOR
10		0556405006C	1.00	BASAMENTO	BASE	SOUBASSEMENT	GEHAEUSE	BASAMENTO

565-0110-0



IDM

CONSIST

BASAMENTI - (p.28,05,1996)
MACHINE BASE - BASE MACHINE
MASCHINEN BASE - BANCADA

565-0110-0

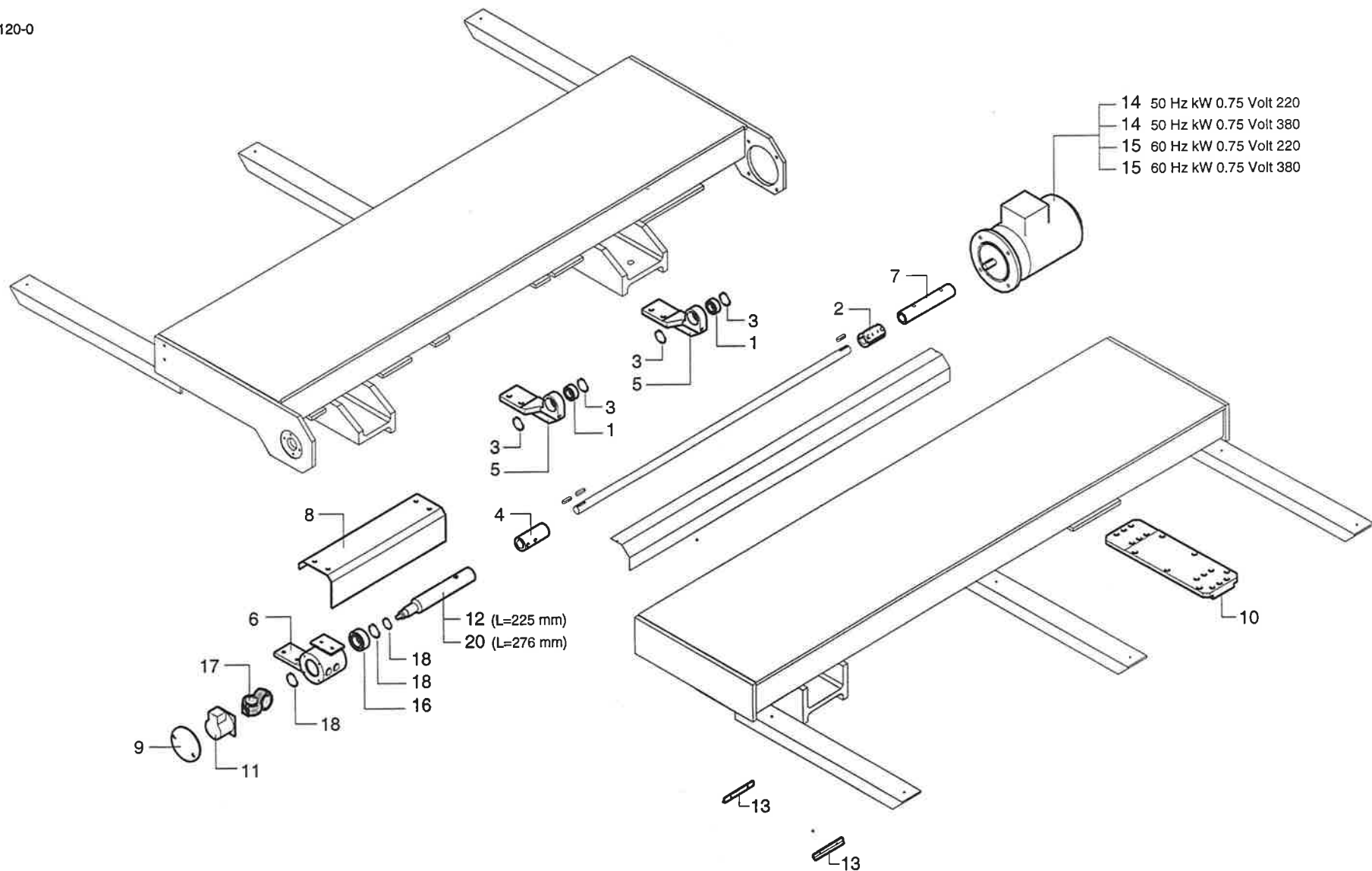
IDM**CONSIST**

BASAMENTI - (p.28,05,1996)
MACHINE BASE - BASE MACHINE
MASCHINEN BASE - BANCADA

565-0120-0

N	P	CODICE	Q.TY	DENOMINAZIONE	DESCRIPTION	DESIGNATION	BEZEICHNUNG	DENOMINACION
1		0000606101G	2.00	CUSC.RAD.RIG.1C SFERE	RIGID RADIAL BEARING	ROULEMENT RADIAL RIGIDE	RADIALKUGELLAGER 1 REIHE	COJ.RAD.RIG.1C ESF.
2		0000630240B	1.00	GIUNTO	JOINT	JOINT	KUPPLUNG	JUNTA
3		0000644048B	4.00	ANELLO ELASTICO	SPRING RING	BAGUE POUR GAINÉ	FEDERRING	ANILLO ELASTICO
4		0356405028E	2.00	GIUNTO	JOINT	JOINT	KUPPLUNG	JUNTA
5		0356405029G	2.00	SUPPORTO	SUPPORT	SUPPORT	STUETZE	SOPORTE
6		0556405035D	1.00	SUPPORTO	SUPPORT	SUPPORT	STUETZE	SOPORTE
7		0356505004E	1.00	ALBERO	SHAFT	ARBRE	WELLE	EJE
8		0356405036B	1.00	CARTER	COVER	CARTER	GEHAEUSE	CARTER
9		0356520111A	1.00	LAMIERA	PLATE	TOLE	BLECH	CHAPA
10		0556405019A	1.00	SLITTA	SLIDE	COULISSE	SCHLITTEN	CORREDERA
11		0001355226B	1.00	ENCODER	ENCODER	ENCODER	ENCODER	ENCODER
12		0356405034G	1.00	ALBERO	SHAFT	ARBRE	WELLE	EJE
13		0756405004C	2.00	RASCHIAPOLVERE	RUBBER GASKET	GARNITURE DE CAOUTCHOUE	GUMMIDICHTUNG	***MANCA TRAD.***
14		0001337528A	1.00	MOTORE ELETTRICO	ELECTRIC MOTOR	MOTEUR ELECTRIQUE	ELEKTRISCHER	MOTOR ELECTRICO
15		0001336119B	1.00	MOTORE ELETTRICO	ELECTRIC MOTOR	MOTEUR ELECTRIQUE	ELEKTRISCHER	MOTOR ELECTRICO
16		0000606100E	1.00	CUSC.RAD.RIG.1C SFERE	RIGID RADIAL BEARING	ROULEMENT RADIAL RIGIDE	RADIALKUGELLAGER 1 REIHE	COJ.RAD.RIG.1C ESF.
17		0000630250C	1.00	GIUNTO	JOINT	JOINT	KUPPLUNG	JUNTA
18		0000644041F	2.00	ANELLO ELASTICO	SPRING RING	BAGUE POUR GAINÉ	FEDERRING	ANILLO ELASTICO
19		0000644268H	1.00	ANELLO ELASTICO	SPRING RING	BAGUE POUR GAINÉ	FEDERRING	ANILLO ELASTICO
20		0356505007B	1.00	ALBERO	SHAFT	ARBRE	WELLE	EJE

565-0120-0



IDM

CONSIST

**BASAMENTI - (p.28,05,1996)
MACHINE BASE - BASE MACHINE
MASCHINEN BASE - BANCADA**

565-0120-0

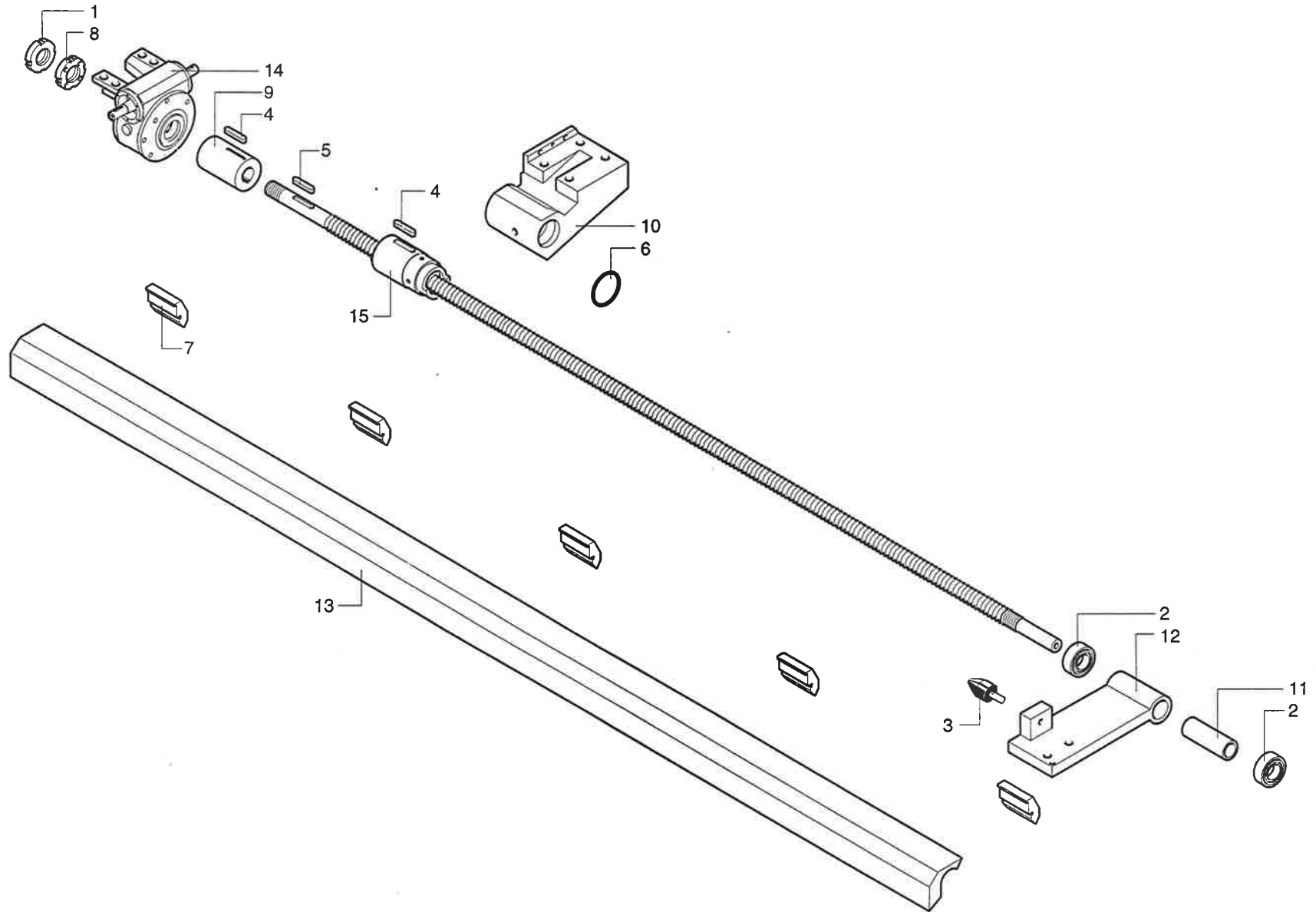
IDM**CONSIST**

BASAMENTI - (p.28,05,1996)
 MACHINE BASE - BASE MACHINE
 MASCHINEN BASE - BANCADA

565-0140-0

N	P	CODICE	Q.TY	DENOMINAZIONE	DESCRIPTION	DESIGNATION	BEZEICHNUNG	DENOMINACION
1		0000301870L	2.00	GHIERA	COLLAR	EMBOUT	NUTMUTTER	COLLAR
2		0000606101G	1.00	CUSC.RAD.RIG.1C SFERE	RIGID RADIAL BEARING	ROULEMENT RADIAL RIGIDE	RADIALKUGELLAGER 1 REIHE	COJ.RAD.RIG.1C ESF.
3		0000624343C	1.00	PARACOLPO	BUFFER	PARE-CHOCS	PUFFER	PARAGOLPE
4		0000645017G	2.00	LINGUETTA	FEATHER KEY	LANGUETTE	FEDERKEIL	LINGUETA
5		0000645025D	1.00	LINGUETTA	FEATHER KEY	LANGUETTE	FEDERKEIL	LINGUETA
6		0000704118C	1.00	GUARNIZIONE	GASKET	JOINT	DICHTUNG	JUNTA
7		0338120113C	5.00	GANASCIA	JAW	JOUE	BACKE	QUIJADA
8		0356405010F	2.00	GHIERA	RING NUT	COLLIER DE SERRAGE	NUTMUTTER	TUERCA
9		0356405011H	1.00	BOCCOLA	BUSHING	DOUILLE	BUCHSE	CASQUILLO
10		0356405013C	1.00	SUPPORTO	SUPPORT	SUPPORT	STUETZE	SOPORTE
11		0356405014E	1.00	DISTANZIALE	SPACER	ENTRETOISE	DISTANZSTUECK	DISTANCIADOR
12		0556405015B	1.00	SUPPORTO	SUPPORT	SUPPORT	STUETZE	SOPORTE
13		0556405016D	1.00	CARTER CAP.3200	COVER	CARTER	GEHAEUSE	CARTER
14		0756405000D	1.00	RIDUTTORE	GEAR UNIT	REDUCTEUR	GETRIEBE	REDUCTOR
15		0756405017A	1.00	VITE+CHIOC.RIC	SCREW + LEAD NUT	VIS + ECROU (DESSIN)	SCHNECKE +MUTTER (ZEICHN.	TORN+TUER A DIBUJO

565-0140-0



IDM

CONSIST

BASAMENTI - (p.28,05,1996)
MACHINE BASE - BASE MACHINE
MASCHINEN BASE - BANCADA

565-0140-0

IDM**CONSIST**

SPOSTAMENTO MONTANTE MOBILE - (p.28,05,1996)

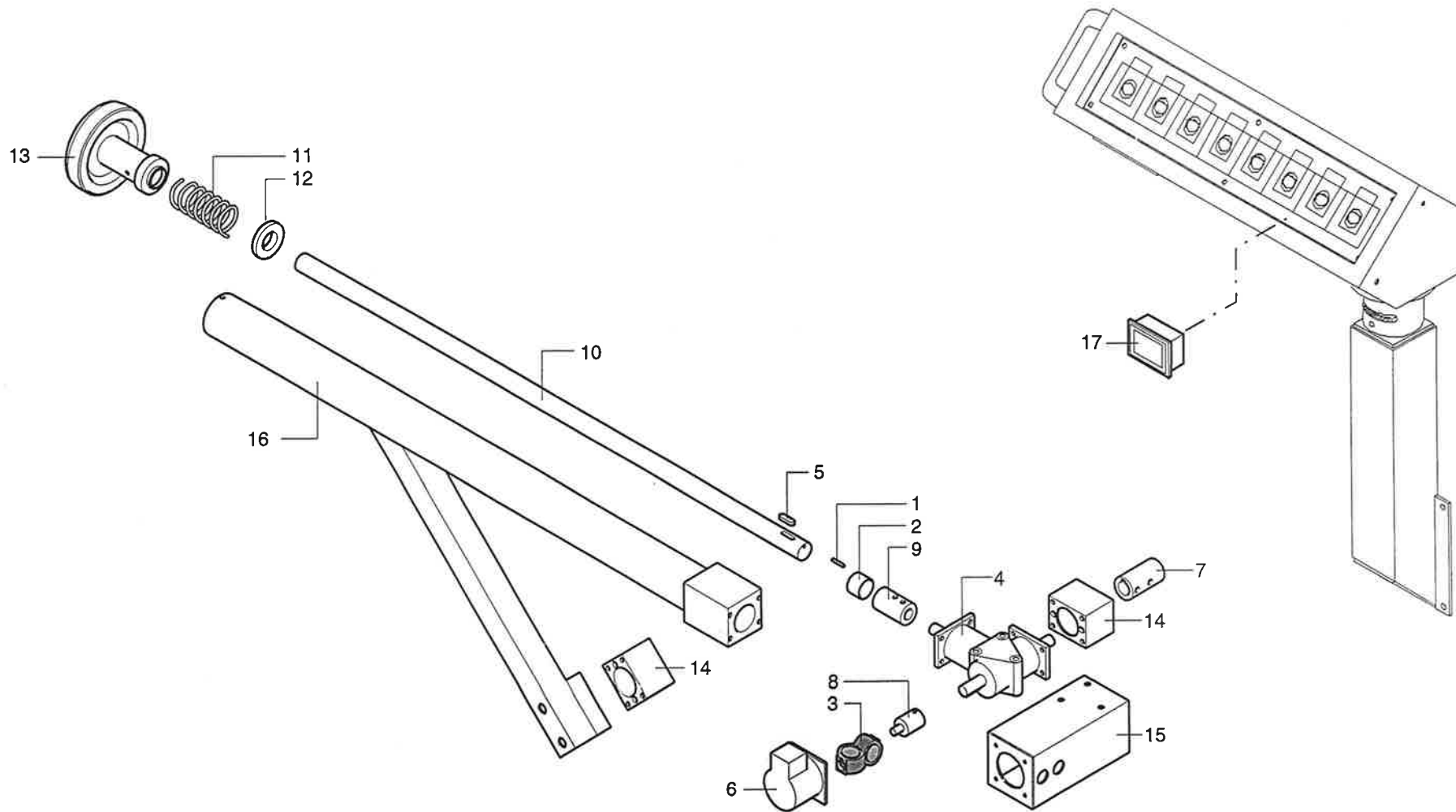
TRANS.FOR THE MOVEMENT OF R.H. HEAD - TRASMIS.POUR LE DEPLACEMENT MONTANT DROIT

TEILE Z.VERSCH.DER RECHTEN MASCHINS. - DEPLAZAMIENTO MONTANTE MOVIL

565-0200-0

N	P	CODICE	Q.TY	DENOMINAZIONE	DESCRIPTION	DESIGNATION	BEZEICHNUNG	DENOMINACION
1		0000307009A	1.00	SPINA	PIN	CHEVILLE	STIFT	CLAVIJA
2		0000601454A	1.00	BOCCOLA	BUSHING	DOUILLE	BUCHSE	CASQUILLO
3		0000630250C	1.00	GIUNTO	JOINT	JOINT	KUPPLUNG	JUNTA
4		0000638170B	1.00	RINVIO	TRANSMISSION	RENOI	VORGELEGE	REENVIO
5		0000645069G	1.00	LINGUETTA	FEATHER KEY	LANGUETTE	FEDERKEIL	LINGUETA
6		0001355226B	1.00	ENCODER	ENCODER	ENCODER	ENCODER	ENCODER
7		0356405028E	1.00	GIUNTO	JOINT	JOINT	KUPPLUNG	JUNTA
8		0356510003L	1.00	PERNO	PIN	PIVOT	STIFT	PERNO
9		0356510005D	1.00	INNESTO	COUPLING	EMBAYAGE	KUPPLUNG	ACOPLAMIENTO
10		0356510006F	1.00	ALBERO	SHAFT	ARBRE	WELLE	EJE
11		0356510008A	1.00	MOLLA	SPRING	RESSORT	FEDER	RESORTE
12		0356510009C	1.00	GUIDA	GUIDE	GUIDE	FUEHRUNG	GUIA
13		0356510010D	1.00	POMOLO	BALL GRIP	GRIFFE	KUGELGRIFF	POMO
14		0356510013A	2.00	DISTANZIALE	SPACER	ENTRETOISE	DISTANZSTUECK	DISTANCIADOR
15		0556510004F	1.00	SUPPORTO	SUPPORT	SUPPORT	STUETZE	SOPORTE
16		0556510007C	1.00	SUPPORTO	SUPPORT	SUPPORT	STUETZE	SOPORTE
17		9622020314A	1.00	INDICATORE	INDICATOR	INDICATEUR	ANZEIGER	INDICADOR

565-0200-0



IDM

CONSIST

SPOSTAMENTO MONTANTE MOBILE - (p.28,05,1996)

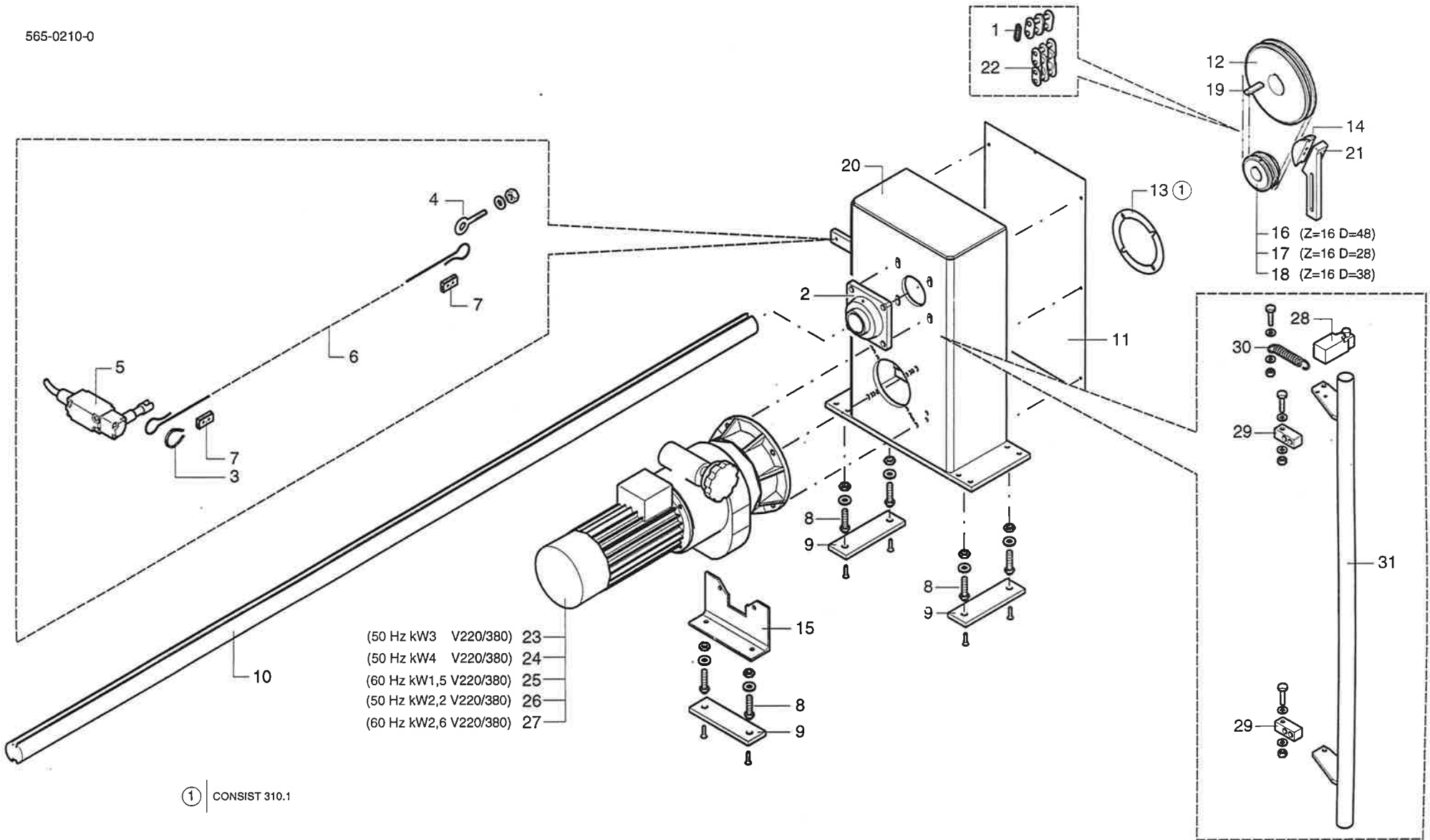
TRANS.FOR THE MOVEMENT OF R.H. HEAD - TRASMIS.POUR LE DEPLACEMENT MONTANT DROIT

TEILE Z.VERSCH.DER RECHTEN MASCHINS. - DEPLAZAMIENTO MONTANTE MOVIL

565-0200-0

IDM**CONSIST****SPOSTAMENTO MONTANTE MOBILE - (p.28,05,1996)****TRANS.FOR THE MOVEMENT OF R.H. HEAD - TRASMIS.POUR LE DEPLACEMENT MONTANT DROIT****TEILE Z.VERSCH.DER RECHTEN MASCHINS. - DEPLAZAMIENTO MONTANTE MOVIL****565-0210-0**

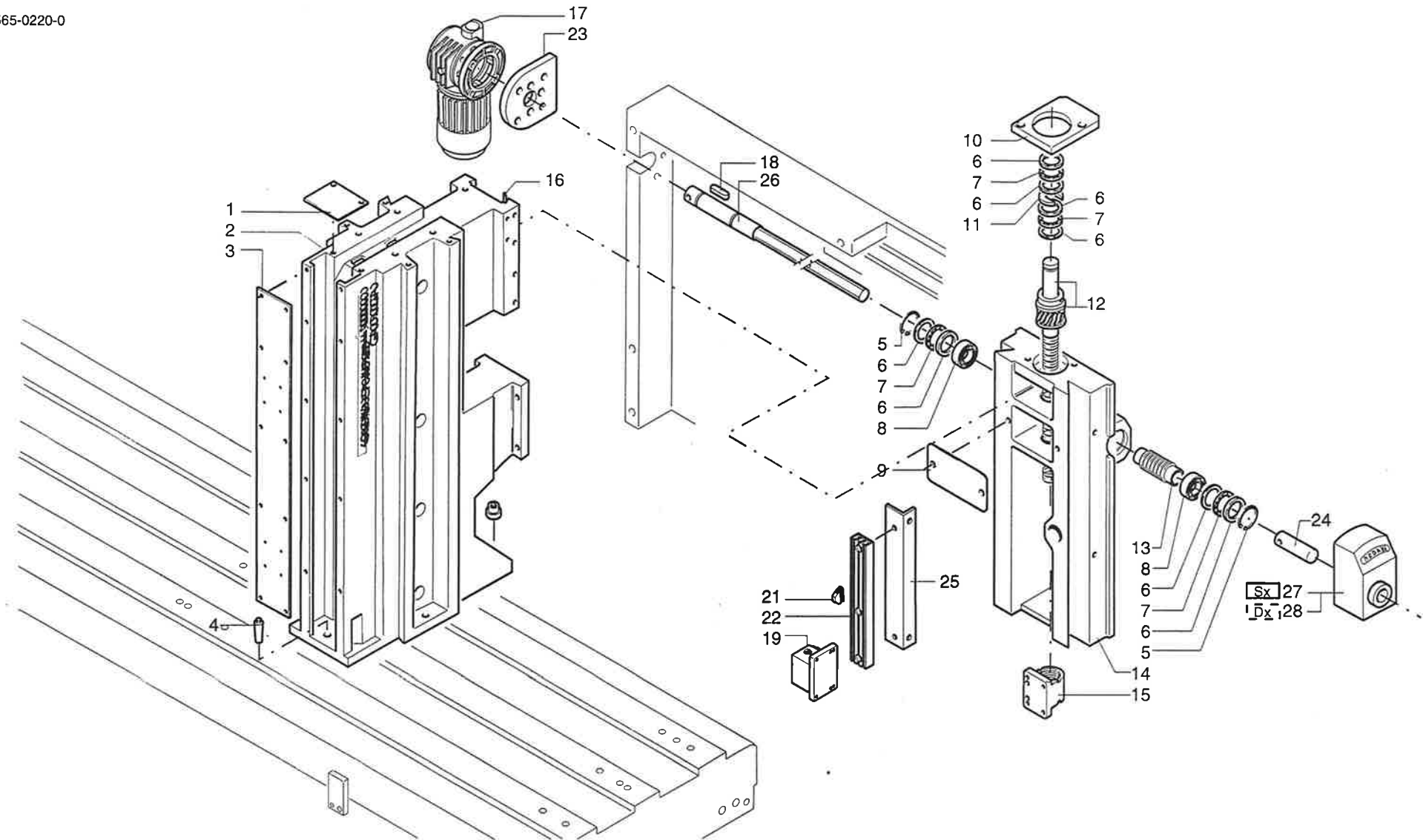
N	P	CODICE	Q.TY	DENOMINAZIONE	DESCRIPTION	DESIGNATION	BEZEICHNUNG	DENOMINACION
1		0000602587D	1.00	FALSA MAGLIA	DUMMY LINK	MAILLON	KETTENGLIED	ESLABON
2		0000613310L	1.00	SUPPORTO	SUPPORT	SUPPORT	STUETZE	SOPORTE
3		0000638051L	1.00	REDANCE	REDANCE	COSSE	KAUSCHE	REDANCE
4		0000642092B	1.00	ANELLO	RING	BAGUE	RING	ANILLO
5		0001308540L	1.00	FINECORSA	MICROSWITCH	FIN DE COURSE	MIKROSCHALTER	FIN CARRERA
6		0001347689D	5.00	FUNE	ROPE	SLING	SEIL	CUERDA
7		0001350531C	2.00	MORSETTO X FUNE MET.	CLAMP FOR WIRE	ETAU	KLEMME	MORSETE PARA CABLE
8		0338130145C	6.00	VITE	SCREW	VIS	SCHRAUBE	TORNILLO
9		0356405005F	3.00	PIATTO	PLATE	PLAT	PLATTE	PLATO
10		0356520101L	1.00	BARRA	BAR	BARRE	STANGE	BARRA
11		0356520102B	1.00	CARTER	COVER	CARTER	GEHAEUSE	CARTER
12		0356520103D	1.00	PIGNONE	PINION	PIGNON	RITZEL	PINON
13		0356520105H	1.00	DISTANZIALE	SPACER	ENTRETOISE	DISTANZSTUECK	DISTANCIADOR
14		0356520106A	1.00	TENDICATENA	CHAIN STRETCHER	TENDEUR DE CHAINE	KETTENSPELLER	TENSOR DE CADENA
15		0356520109G	1.00	SUPPORTO	SUPPORT	SUPPORT	STUETZE	SOPORTE
16		0356520110H	1.00	PIGNONE	PINION	PIGNON	RITZEL	PINON
17		0356520125A	1.00	PIGNONE	PINION	PIGNON	RITZEL	PINON
18		0356520113E	1.00	PIGNONE	PINION	PIGNON	RITZEL	PINON
19		0356520114G	1.00	LINGUETTA	KEY	CLAVETTE	KEIL	LENGUETA
20		0556520100B	1.00	CASSA	CASING	CAISSE	GEHAEUSE	CAJA
21		0556520107G	1.00	SUPPORTO	SUPPORT	SUPPORT	STUETZE	SOPORTE
22		0756520000D	1.00	CATENA	CHAIN	CHAINE	KETTE	CADENA
23		0756520120H	1.00	MOTOVARIORIDUTTORE	ADJUSTABLE SPEED GEAR MOT	MOTOVARIATEUR	GETRIEBEMOTOR	MOTOVARIATOR
24		0756520117C	1.00	MOTOVARIORIDUTTORE	ADJUSTABLE SPEED GEAR	MOTOVARIATEUR	GETRIEBEMOTOR	MOTOVARIATOR
25		0756520124G	1.00	MOTOVARIORIDUTTORE	ADJUSTABLE SPEED GEAR	MOTOVARIATEUR	GETRIEBEMOTOR	MOTOVARIATOR
26		0756520128F	1.00	MOTOVARIORIDUTTORE	ADJUSTABLE SPEED GEAR	MOTOVARIATEUR	GETRIEBEMOTOR	MOTOVARIATOR
27		0756520132D	1.00	MOTOVARIORIDUTTORE	ADJUSTABLE SPEED GEAR	MOTOVARIATEUR	GETRIEBEMOTOR	MOTOVARIATOR
28		0001300255F	1.00	FINECORSA	MICROSWITCH	FIN DE COURSE	MIKROSCHALTER	FIN CARRERA
29		0356520122D	2.00	SUPPORTO	SUPPORT	SUPPORT	STUETZE	SOPORTE
30		0357001955E	1.00	MOLLA	SPRING	RESSORT	FEDER	RESORTE
31		0556520121F	1.00	BANDELLA	BAND	BANDE	BAND	BANDA



IDM**CONSIST****SPOSTAMENTO MONTANTE MOBILE - (p.28,05,1996)****TRANS.FOR THE MOVEMENT OF R.H. HEAD - TRASMIS.POUR LE DEPLACEMENT MONTANT DROIT****TEILE Z.VERSCH.DER RECHTEN MASCHINS. - DEPLAZAMIENTO MONTANTE MOVIL****565-0220-0**

N	P	CODICE	Q.TY	DENOMINAZIONE	DESCRIPTION	DESIGNATION	BEZEICHNUNG	DENOMINACION
1		0338425003H	1.00	LAMIERA	PLATE	TOLE	BLECH	CHAPA
2		0338425000B	1.00	COLONNA	STUD	COLONNE	SAEULE	COLUMNA
3		0338425002F	1.00	LAMIERA	PLATE	TOLE	BLECH	CHAPA
4		0316320105B	2.00	SPINA	PIN	CHEVILLE	STIFT	CLAVIJA
5		0000644043A	2.00	ANELLO ELASTICO	SPRING RING	BAGUE POUR GAINÉ	FEDERRING	ANILLO ELASTICO
6		0000613050G	4.00	RALLA	WASHER	RONDELLE	SCHEIBE	ANILLO
7		0000613048D	4.00	GABBIA A RULLINI	ROLLING BEARING	ROULEMENT	WÄELZLAGER	COJINETE
8		0000606100E	2.00	CUSC.RAD.RIG.1C SFERE	RIGID RADIAL BEARING	ROULEMENT RADIAL RIGIDE	RADIALKUGELLAGER 1 REIHE	COJ.RAD.RIG.1C ESF.
9		0338450004B	1.00	LAMIERA	PLATE	TOLE	BLECH	CHAPA
10		0338450015E	1.00	PIASTRA	PLATE	PLAQUE	PLATTE	PLACA
11		0338450014C	1.00	RONDELLA	WASHER	RONDELLE	SCHEIBE	ARANDELA
12		0538450073B	1.00	VITE-CORONA DENTATA	SCREW-GEAR WHEEL	VIS-COURONNE DENTÉE	SCHRAUBE-ZAHNRAD	TORNILLO-RUEDA DENTADA
13		0338450008A	1.00	VITE SENZA FINE	WORM GEAR	VIS SANS FIN	SCHNECKE	TORNILO SIN FIN
14		0338450002G	1.00	SLITTA	SLIDE	COULISSE	SCHLITTEN	CORREDERA
15		0338450003L	1.00	MADREVITE	NUT SCREW	VIS-MERE	MUTTERGEWINDE	TUERCA
16		0316350110H	2.00	LARDONE	GIBB	LARDON	STELLEISTE	CHAVETA
17		0000638148F	1.00	RIDUTTORE	REDUCER	REDUCTEUR	REDUZIERER	REDUCTOR
18		0000645059F	1.00	LINGUETTA	KEY	CLAVETTE	KEIL	LENGUETA
19		0001308055A	1.00	FINECORSA	LIMIT SWITCH	FIN DE COURSE	ANSCHLAG	FIN DE RECORRIDO
20		0001337766E	1.00	MOTORE ELETTRICO	ELECTRIC MOTOR	MOTEUR ELECTRIQUE	ELEKTRISCHER	MOTOR ELECTRICO
21		0001347322E	2.00	CAMMA	CAM	CAME	KURVE	EXCENTRICO
22		0333530038L	1.00	GUIDA	GUIDE	GUIDE	FUEHRUNG	GUIA
23		0338450037B	1.00	SUPPORTO	SUPPORT	SUPPORT	STUETZE	SOPORTE
24		0338450039F	1.00	GIUNTO	JOINT	JOINT	KUPPLUNG	JUNTA
25		0338450078H	1.00	STAFFA	BRACKET	BRIDE	BUEGEL	ABRAZADERA
26		0538450038H	1.00	BARRA	BAR	BARRE	STANGE	BARRA
27		0000635048A	1.00	INDICATORE	INDICATOR	INDICATEUR	ANZEIGER	INDICADOR
28		0000635047H	1.00	INDICATORE	INDICATOR	INDICATEUR	ANZEIGER	INDICADOR

565-0220-0



IDM

CONSIST

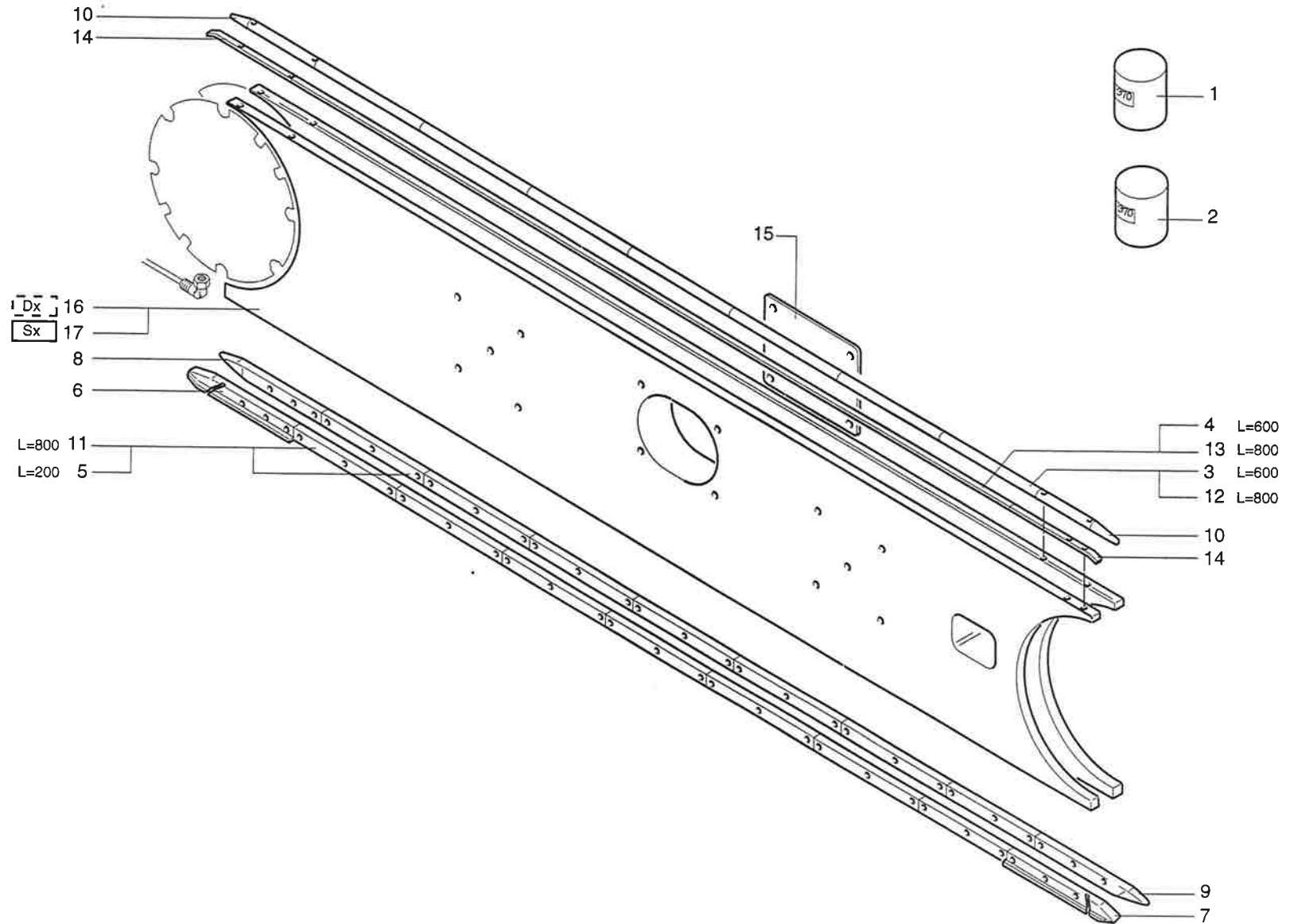
SPOSTAMENTO MONTANTE MOBILE - (p.28,05,1996)
TRANS.FOR THE MOVEMENT OF R.H. HEAD - TRASMIS.POUR LE DEPLACEMENT MONTANT DROIT
TEILE Z.VERSCH.DER RECHTEN MASCHINS. - DEPLAZAMIENTO MONTANTE MOVIL

565-0220-0

IDM**CONSIST**LONGHERONE - (p.28,05,1996)
LONGITUDINAL MEMBER - LONGERON
LAENGSTRAEGER - LARGUERO**565-0230-0**

N	P	CODICE	Q.TY	DENOMINAZIONE	DESCRIPTION	DESIGNATION	BEZEICHNUNG	DENOMINACION
1		0001401013E	12.00	ADESIVO	GLUE	COLLE	LEIM	COLA
2		0001401014G	12.00	ADDITIVO	ADDITIVE	ADDITIF	ZUSATZSTOFF	ADITIVO
3		0338440105D	3.00	GUIDA L=600	GUIDE	GUIDE	FUEHRUNG	GUIA
4		0338440106F	3.00	GUIDA L=600	GUIDE	GUIDE	FUEHRUNG	GUIA
5		0338440111F	6.00	GUIDA L=800	GUIDE	GUIDE	FUEHRUNG	GUIA
6		0338440117L	1.00	GUIDA SX	GUIDE	GUIDE	FUEHRUNG	GUIA
7		0338440118B	1.00	GUIDA SX	GUIDE	GUIDE	FUEHRUNG	GUIA
8		0338440119D	1.00	GUIDA DX	GUIDE	GUIDE	FUEHRUNG	GUIA
9		0338440120E	1.00	GUIDA DX	GUIDE	GUIDE	FUEHRUNG	GUIA
10		0338440121G	2.00	GUIDA	GUIDE	GUIDE	FUEHRUNG	GUIA
11		0338440126H	2.00	GUIDA L=200	GUIDE	GUIDE	FUEHRUNG	GUIA
12		0338440127A	1.00	GUIDA L=800	GUIDE	GUIDE	FUEHRUNG	GUIA
13		0338440128C	1.00	GUIDA L=800	GUIDE	GUIDE	FUEHRUNG	GUIA
14		0338440129E	2.00	GUIDA	GUIDE	GUIDE	FUEHRUNG	GUIA
15		0338440133C	2.00	COPERCHIO	COVER	COUVERCLE	DECKEL	TAPA
16		0538440159C	1.00	LONGHERONE DX	LONGITUDINAL MEMBER	LONGERON	LAENGSTRAEGER	LARGUERO
17		0538440160D	1.00	LONGHERONE SX	LONGITUDINAL MEMBER	LONGERON	LAENGSTRAEGER	LARGUERO

565-0230-0



IDM

CONSIST

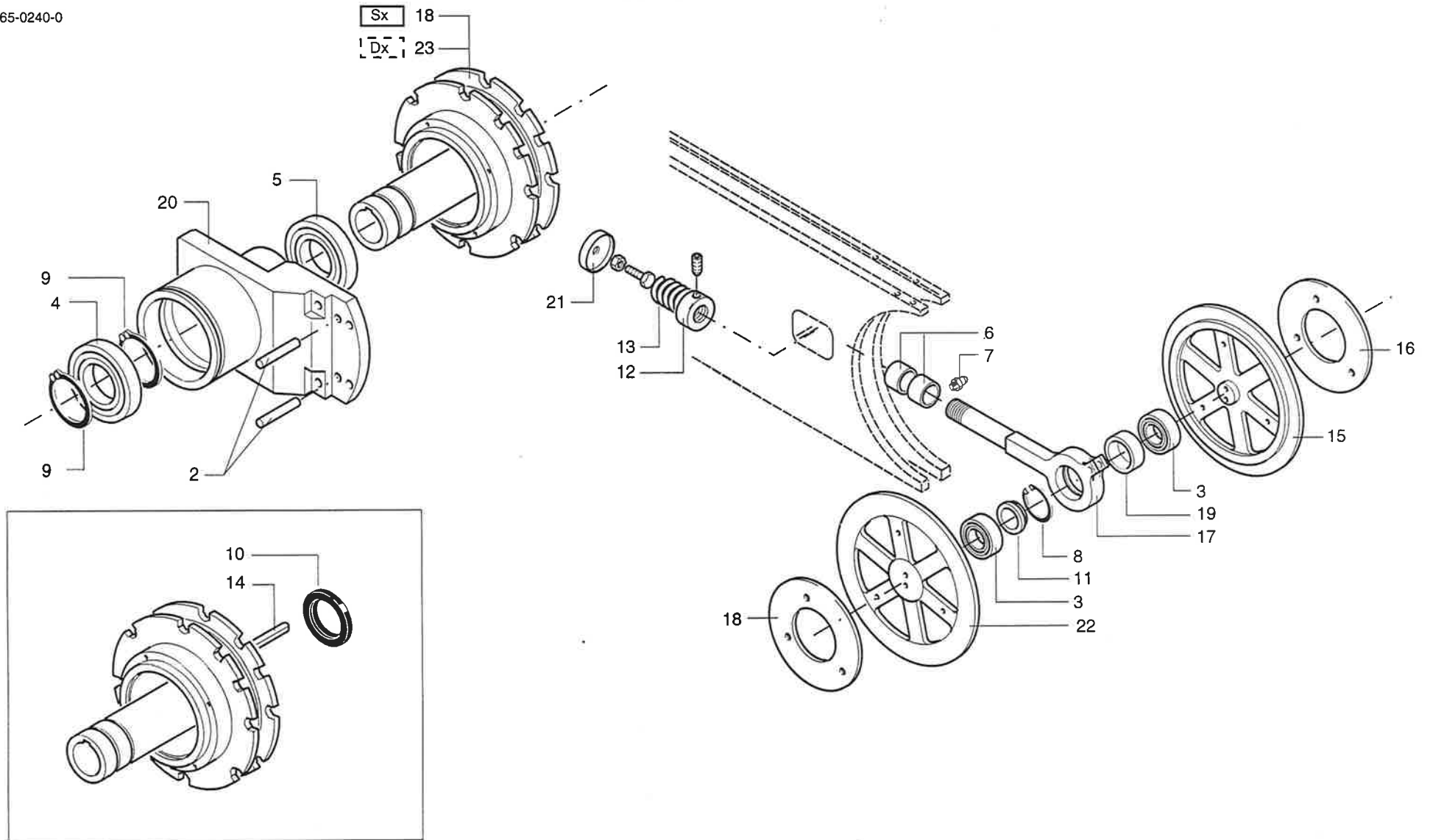
LONGHERONE - (p.28,05,1996)
LONGITUDINAL MEMBER - LONGERON
LAENGSTRAEGER - LARGUERO

565-0230-0

IDM**CONSIST**
PIGNONI TAPPETO - (p.28,05,1996)
BELT DRIVING PINIONS - PIGNONS BANDE
BANDRITZEL - PIÑON BANDA
565-0240-0

N	P	CODICE	Q.TY	DENOMINAZIONE	DESCRIPTION	DESIGNATION	BEZEICHNUNG	DENOMINACION
1		0000307194B	2.00	SPINA	PIN	CHEVILLE	STIFT	CLAVIJA
2		0000307281F	4.00	SPINA	PIN	CHEVILLE	STIFT	CLAVIJA
3		0000606104D	2.00	CUSC.RAD.RIG.1C SFERE	RIGID RADIAL BEARING	ROULEMENT RADIAL RIGIDE	RADIALKUGELLAGER 1 REIHE	COJ.RAD.RIG.1C ESF.
4		0000606144H	1.00	CUSC.RAD.RIG.1C SFERE	RIGID RADIAL BEARING	ROULEMENT RADIAL RIGIDE	RADIALKUGELLAGER 1 REIHE	COJ.RAD.RIG.1C ESF.
5		0000609083B	1.00	CUSCINETTO	BEARING	ROULEMENT	LAGER	COJINETE
6		0000613108B	2.00	BOCCOLA	BUSHING	DOUILLE	BUCHSE	CASQUILLO
7		0000616001G	1.00	INGRASSATORE (NIPPOLO)	GREASE NIPPLE	NIPPLE	SCHMIERNIPPEL	NIPLE
8		0000644077C	1.00	ANELLO ELASTICO	SPRING RING	BAGUE POUR GAINÉ	FEDERRING	ANILLO ELASTICO
9		0000644329H	2.00	ANELLO ELASTICO	SPRING RING	BAGUE POUR GAINÉ	FEDERRING	ANILLO ELASTICO
10		0000701065F	1.00	RASCHIATORE	SCRAPER	RACLOIR	ABSTREIFER	RASCADOR
11		0310848902H	1.00	DISTANZIALE	SPACER	ENTRETOISE	DISTANZSTUECK	DISTANCIADOR
12		0310849005F	1.00	GHIERA	RING NUT	COLLIER DE SERRAGE	NUTMUTTER	TUERCA
13		0310849006H	1.00	MOLLA	SPRING	RESSORT	FEDER	RESORTE
14		0338440006D	1.00	LINGUETTA	KEY	CLAVETTE	KEIL	LENGUETA
15		0338440008H	1.00	PIGNONE	PINION	PIGNON	RITZEL	PINON
16		0338440010B	2.00	COPERCHIO	COVER	COUVERCLE	DECKEL	TAPA
17		0338440023L	1.00	SUPPORTO	SUPPORT	SUPPORT	STUETZE	SOPORTE
18		0338440055G	1.00	PIGNONE SX	PINION	PIGNON	RITZEL	PINON
19		0338440082D	1.00	DISTANZIALE	SPACER	ENTRETOISE	DISTANZSTUECK	DISTANCIADOR
20		0338440100C	1.00	SUPPORTO	SUPPORT	SUPPORT	STUETZE	SOPORTE
21		0338440113A	1.00	PIATTELLO	PLATE	PLATEAU	PLATTE	PLATILLO
22		0338445025L	1.00	PIGNONE	PINION	PIGNON	RITZEL	PINON
23		0538440056D	1.00	PIGNONE DX	PINION	PIGNON	RITZEL	PINON

565-0240-0



IDM

CONSIST

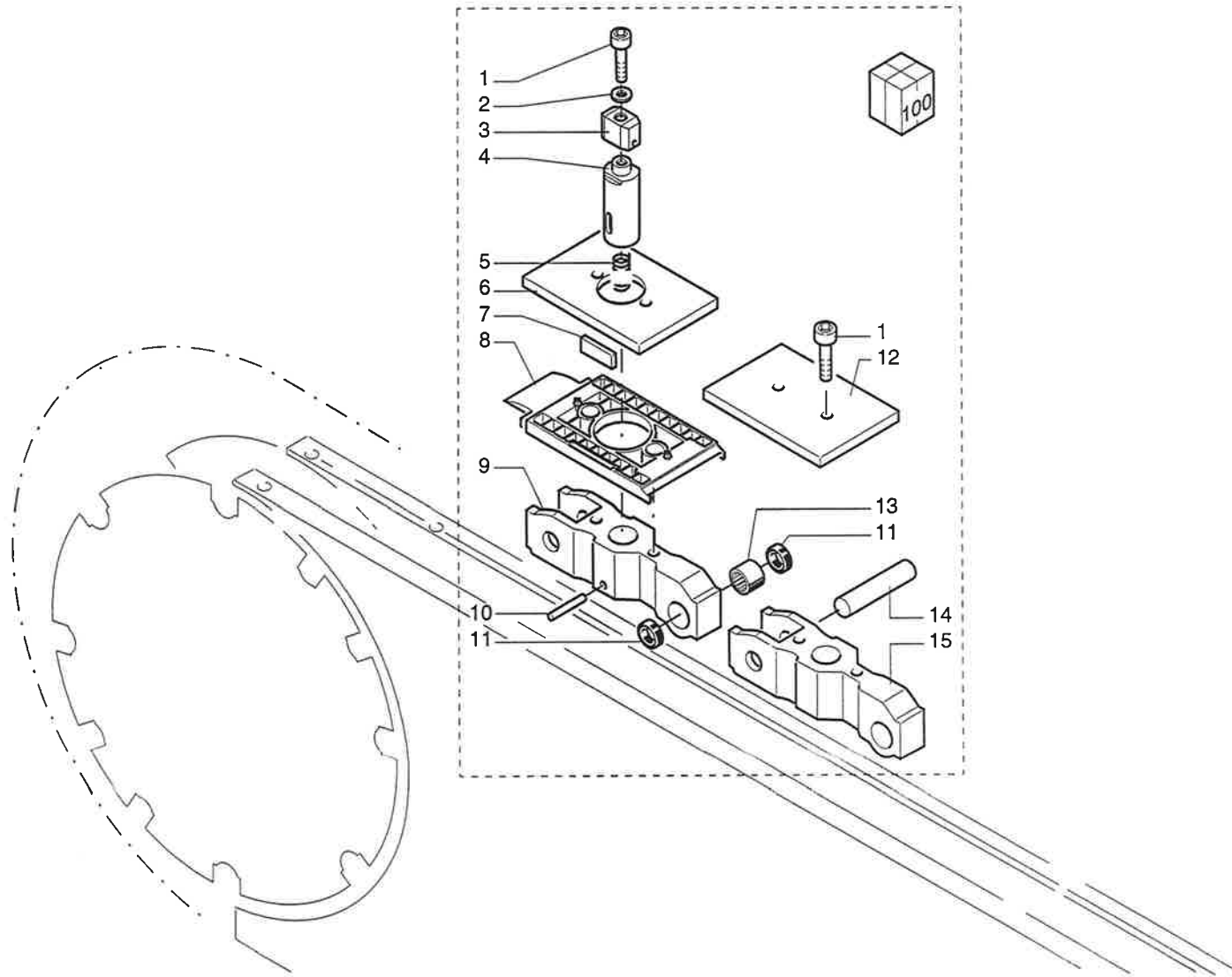
PIGNONI TAPPETO - (p.28,05,1996)
BELT DRIVING PINIONS - PIGNONS BANDE
BANDRITZEL - PIÑON BANDA

565-0240-0

IDM**CONSIST****CINGOLO DI TRAINO - (p.28,05,1996)
FFEDING CHAIN - CHAINE D'ENTRAINEMENT
VORSCHUBKETTE - CADENA DE ARRASTRE****565-0300-0**

N	P	CODICE	Q.TY	DENOMINAZIONE	DESCRIPTION	DESIGNATION	BEZEICHNUNG	DENOMINACION
1		0000309208E	0.00	VITE	SCREW	VIS	SCHRAUBE	TORNILLO
2		0000305177D	0.00	ROSETTA	WASHER	RONDELLE	SCHEIBE	ARANDELA
3		0338440045F	0.00	BATTUTA	LEDGE	BUTEE	ANSCHLAG	TOPE
4		0338440043B	0.00	PERNO	PIN	PIVOT	STIFT	PERNO
5		0317542103H	0.00	MOLLA	SPRING	RESSORT	FEDER	RESORTE
6		0538440001G	0.00	PIASTRINO	PLATE	PLAQUE	PLATTE	PLAQUITA
7		0338140016B	0.00	PIASTRINO	PLATE	PLAQUE	PLATTE	PLAQUITA
8		0338440000A	0.00	PATTINO	SLIDING SHOE	PATIN	GLEITSCHUH	PATIN
9		0338440093G	0.00	CATENA	CHAIN	CHAINE	KETTE	CADENA
10		0000306072B	0.00	SPINA	PIN	CHEVILLE	STIFT	CLAVIJA
11		0000609255G	0.00	GUARNIZIONE	GASKET	JOINT	DICHTUNG	EMPAQUETADURA
12		0538440002L	0.00	PIASTRINO	PLATE	PLAQUE	PLATTE	PLAQUITA
13		0000609301E	0.00	SUPP.PIENO RIEMPIM.	SUPP.PIENO RIEMPIM.	SUPP.PIENO RIEMPIM.	SUPP.PIENO RIEMPIM.	SUPP.PIENO RIEMPIM.
14		0338440005B	0.00	PERNO	PIN	PIVOT	STIFT	PERNO
15		0338440096D	0.00	CATENA	CHAIN	CHAINE	KETTE	CADENA
100		2938445002F	2.00	CATENA	CHAIN	CHAINE	KETTE	CADENA

565-0300-0



IDM

CONSIST

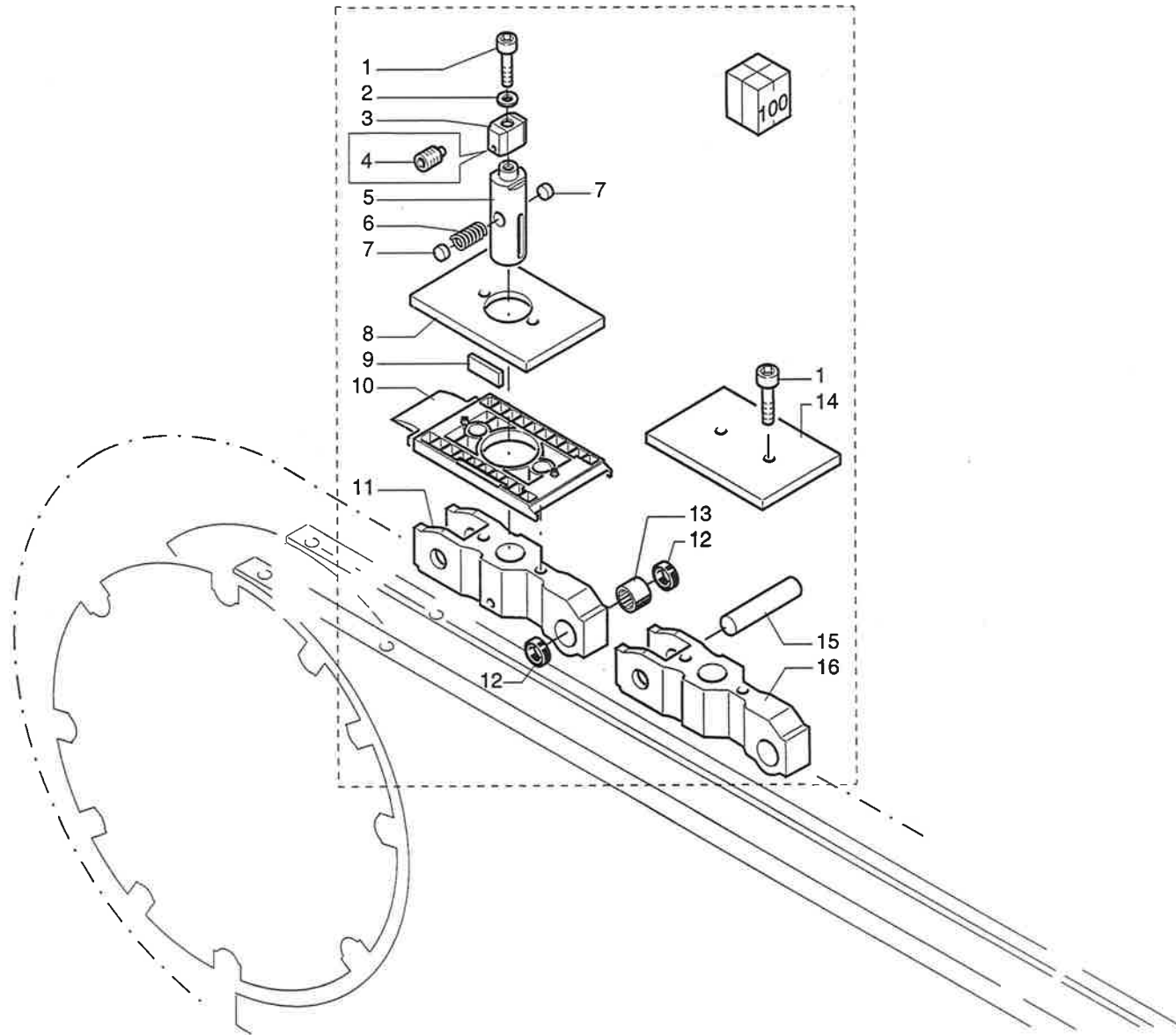
CINGOLO DI TRAINO - (p.28,05,1996)
FFEDING CHAIN - CHAINE D'ENTRAINEMENT
VORSCHUBKETTE - CADENA DE ARRASTRE

565-0300-0

IDM**CONSIST****CINGOLO DI TRAINO - (p.28,05,1996)
FFEDING CHAIN - CHAINE D'ENTRAINEMENT
VORSCHUBKETTE - CADENA DE ARRASTRE****565-0310-0**

N	P	CODICE	Q.TY	DENOMINAZIONE	DESCRIPTION	DESIGNATION	BEZEICHNUNG	DENOMINACION
1		0000309208E	0.00	VITE	SCREW	VIS	SCHRAUBE	TORNILLO
2		0000305177D	0.00	ROSETTA	WASHER	RONDELLE	SCHEIBE	ARANDELA
3		0338440045F	0.00	BATTUTA	LEDGE	BUTEE	ANSCHLAG	TOPE
4		0338440052A	0.00	PERNO	PIN	PIVOT	STIFT	PERNO
5		0338440052A	0.00	PERNO	PIN	PIVOT	STIFT	PERNO
6		0338440081B	0.00	MOLLA	SPRING	RESSORT	FEDER	RESORTE
7		0338140009G	0.00	PASTIGLIA	PAD	PASTILLE	BELAG	PASTILLA
8		0538440001G	0.00	PIASTRINO	PLATE	PLAQUE	PLATTE	PLAQUITA
9		0338140016B	0.00	PIASTRINO	PLATE	PLAQUE	PLATTE	PLAQUITA
10		0338440000A	0.00	PATTINO	SLIDING SHOE	PATIN	GLEITSCHUH	PATIN
11		0338440095B	0.00	CATENA	CHAIN	CHAINE	KETTE	CADENA
12		0000609255G	0.00	GUARNIZIONE	GASKET	JOINT	DICHTUNG	EMPAQUETADURA
13		0000609301E	0.00	SUPP.PIENO RIEMPIM.	SUPP.PIENO RIEMPIM.	SUPP.PIENO RIEMPIM.	SUPP.PIENO RIEMPIM.	SUPP.PIENO RIEMPIM.
14		0538440002L	0.00	PIASTRINO	PLATE	PLAQUE	PLATTE	PLAQUITA
15		0338440005B	0.00	PERNO	PIN	PIVOT	STIFT	PERNO
16		0338440096D	0.00	CATENA	CHAIN	CHAINE	KETTE	CADENA
100		2938445023A	2.00	CATENA	CHAIN	CHAINE	KETTE	CADENA

565-0310-0



IDM

CONSIST

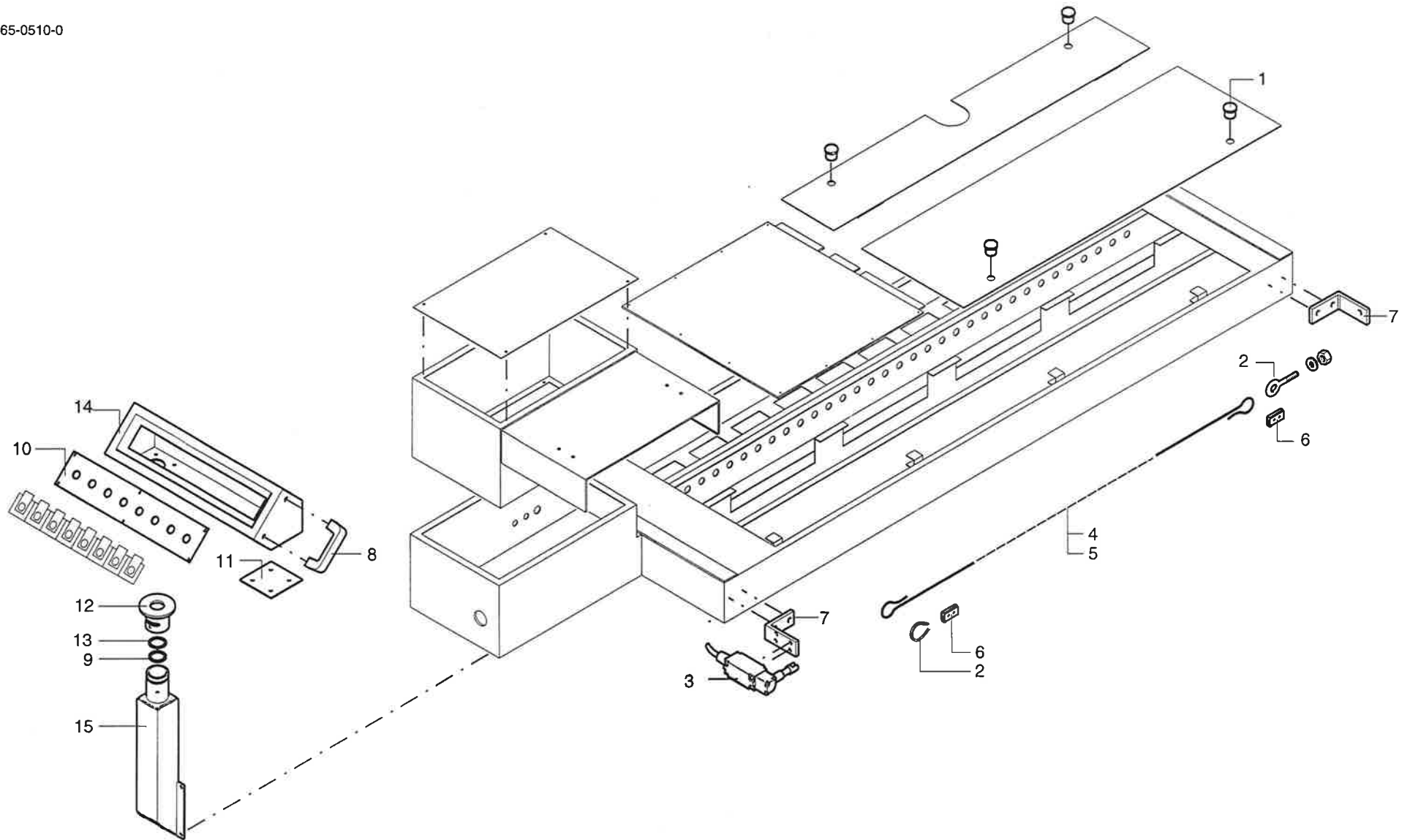
CINGOLO DI TRAINO - (p.28,05,1996)
FFEDING CHAIN - CHAINE D'ENTRAINEMENT
VORSCHUBKETTE - CADENA DE ARRASTRE

565-0310-0

IDM**CONSIST****CANALE INPIANTO ELETTRICO DX - (p.28,05,1996)
RECEWAY FOR ELECTRIC SYSTEM - CHEMINS INSTALLATION ELETRIQUE
FÜHRUNGSSCHIENEN FÜR ELEKTRISCHE ANLAGE - CANAL INST. ELECTRICA DER.****565-0510-0**

N	P	CODICE	Q.TY	DENOMINAZIONE	DESCRIPTION	DESIGNATION	BEZEICHNUNG	DENOMINACION
1		0000639394H	6.00	CHIUSURA	CLOSING PART	FERMETURE	DECKUNG	CERR. X CARP.
2		0000642092B	1.00	ANELLO	RING	BAGUE	RING	ANILLO
3		0001308540L	1.00	FINECORSA	MICROSWITCH	FIN DE COURSE	MIKROSCHALTER	FIN CARRERA
4		0001347689D	5.00	FUNE	ROPE	SLING	SEIL	CUERDA
5		0001348237F	5.00	FUNE	ROPE	SLING	SEIL	CUERDA
6		0001350531C	2.00	MORSETTO X FUNE MET.	CLAMP FOR WIRE	ETAU	KLEMME	MORSETE PARA CABLE
7		0356510012H	2.00	SUPPORTO	SUPPORT	SUPPORT	STUETZE	SOPORTE
8		0000619151H	1.00	MANIGLIA	HANDLE	POIGNEE	HANDGRIFF	MANILLA
9		0000704097G	1.00	GUARNIZIONE O-R	O-RING	O-RING	O-RING	O-RING
10		0556410027D	2.00	QUADRO DI COMANDO	CONTROL BOARD	PANNEAU DE COMMANDE	STEUERTAFEL	CUADRO DE MANDOS
11		0356410013L	1.00	LAMIERA	PLATE	TOLE	BLECH	CHAPA
12		0356476004A	1.00	COLLARE	COLLAR	COLLIER	STELLRING	COLLAR
13		0356476006E	1.00	ANELLO	RING	BAGUE	RING	ANILLO
14		0556410011L	1.00	SCATOLA	BOX	BOITE	BEHAELTER	CAJA
15		0000638051L	1.00	REDANCE	REDANCE	COSSE	KAUSCHE	REDANCE
16		0556410012B	1.00	COLONNA	STUD	COLONNE	SAEULE	COLUMNNA

565-0510-0



IDM

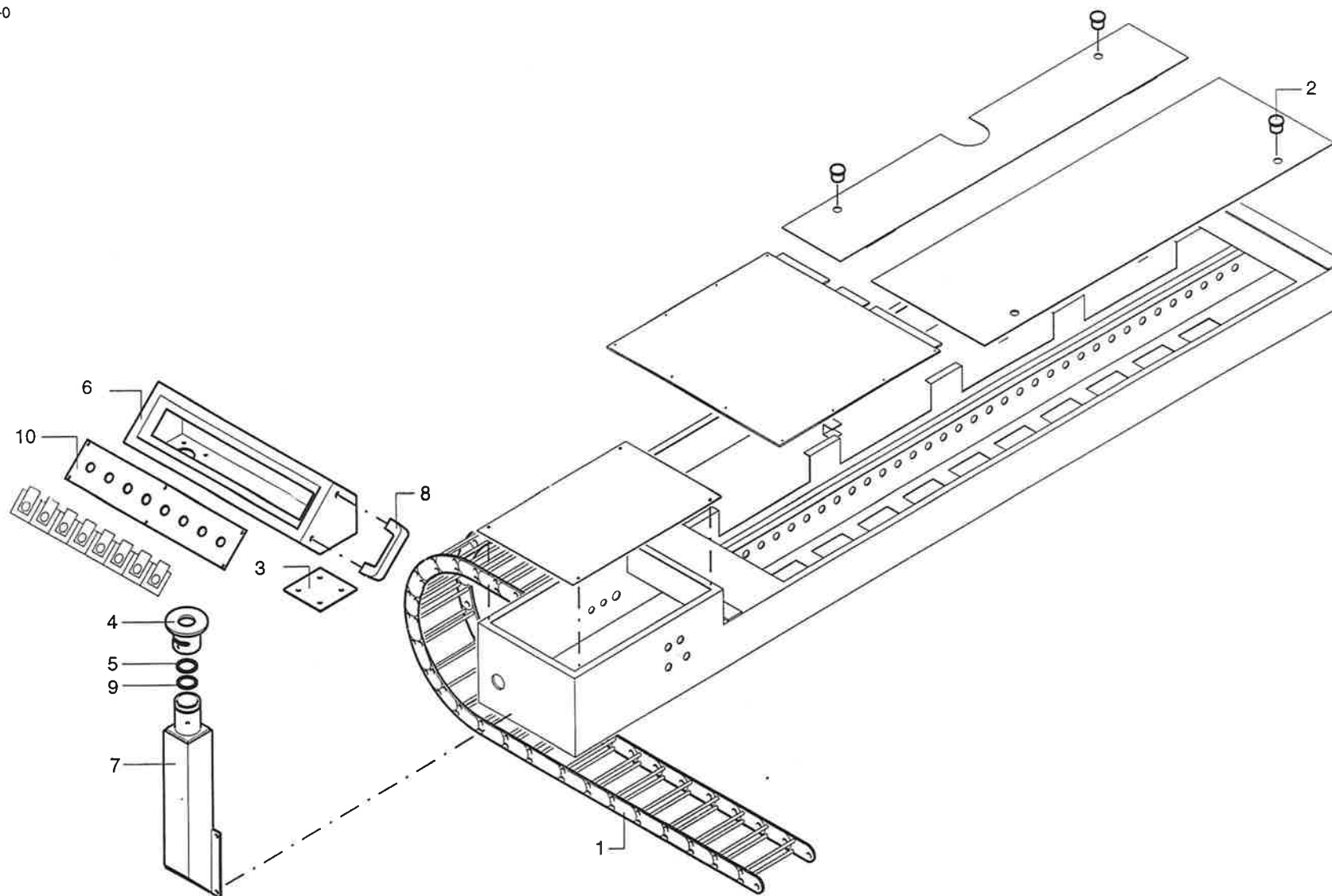
CONSIST

CANALE INPIANTO ELETTRICO DX - (p.28,05,1996)
RECEWAY FOR ELECTRIC SYSTEM - CHEMINS INSTALLATION ELETRIQUE
FÜHRUNGSSCHIENEN FÜR ELEKTRISCHE ANLAGE - CANAL INST. ELECTRICA DER.

565-0510-0

IDM**CONSIST****CANALE INPIANTO ELETTRICO SX - (p.28,05,1996)
RECEWAY FOR ELECTRIC SYSTEM - CHEMINS INSTALLATION ELETRIQUE
FÜHRUNGSSCHIENEN FÜR ELEKTRISCHE ANLAGE - CANAL INST. ELECTRICA IZQ.****565-0530-0**

N	P	CODICE	Q.TY	DENOMINAZIONE	DESCRIPTION	DESIGNATION	BEZEICHNUNG	DENOMINACION
1		0000602968C	1.00	CATENA	CHAIN	CHAINE	KETTE	CADENA
2		0000639394H	6.00	CHIUSURA	CLOSING PART	FERMETURE	DECKUNG	CERR. X CARP.
3		0356410013L	1.00	LAMIERA	PLATE	TOLE	BLECH	CHAPA
4		0356476004A	1.00	COLLARE	COLLAR	COLLIER	STELLRING	COLLAR
5		0356476006E	1.00	ANELLO	RING	BAGUE	RING	ANILLO
6		0556410011L	1.00	SCATOLA	BOX	BOITE	BEHAELTER	CAJA
7		0556410012B	1.00	COLONNA	STUD	COLONNE	SAEULE	COLUMN
8		0000619151H	1.00	MANIGLIA	HANDLE	POIGNEE	HANDGRIFF	MANILLA
9		0000704097G	1.00	GUARNIZIONE O-R	O-RING	O-RING	O-RING	O-RING
10		0556410027D	2.00	QUADRO DI COMANDO	CONTROL BOARD	PANNEAU DE COMMANDE	STEUERTAFEL	CUADRO DE MANDOS



IDM

CONSIST

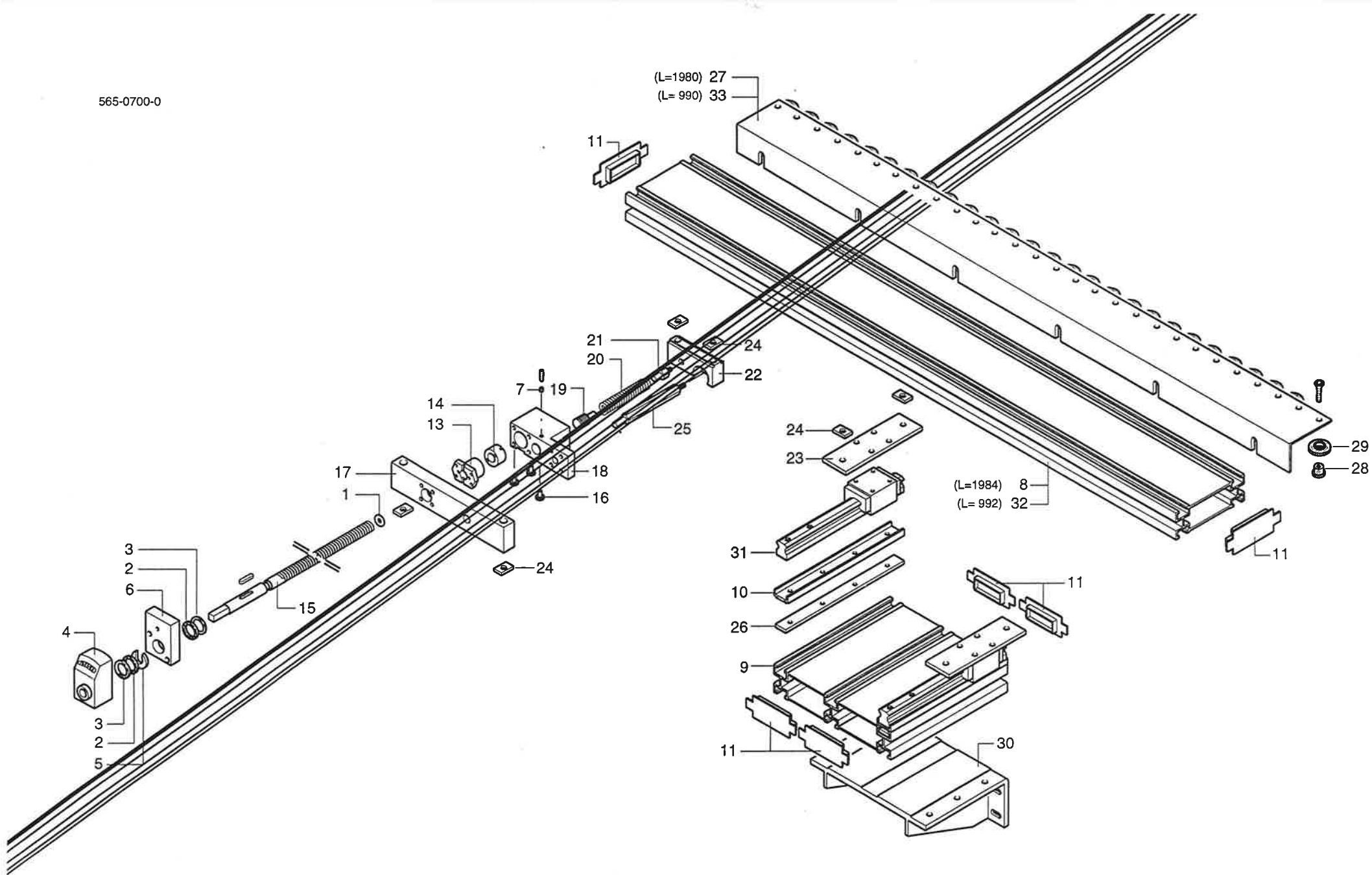
CANALE INPIANTO ELETTRICO SX - (p.28,05,1996)
RECEWAY FOR ELECTRIC SYSTEM - CHEMINS INSTALLATION ELETRIQUE
FÜHRUNGSSCHIENEN FÜR ELEKTRISCHE ANLAGE - CANAL INST. ELECTRICA IZQ.

565-0530-0

IDM**CONSIST**GUIDA IN ENTRATA - (p.28,05,1996)
SIDE FENCE - GUIDE LATERAL
EINLAUFSCHIENE - GUIA EN ENTRADA**565-0700-0**

N	P	CODICE	Q.TY	DENOMINAZIONE	DESCRIPTION	DESIGNATION	BEZEICHNUNG	DENOMINACION
1		0000305279A	1.00	ROSETTA	WASHER	RONDELLE	SCHEIBE	ARANDELA
2		0000613085B	2.00	GABBIA A RULLINI	ROLLING BEARING	ROULEMENT	WAEI ZLAGER	COJINETE
3		0000613086D	2.00	RALLA	WASHER	RONDELLE	SCHEIBE	ANILLO
4		0000635039B	1.00	INDIC.	POSITION INDICATOR	INDICATEUR DE POSITION	STELLUNGSANZEIGER	IND.POSIC.
5		0316332599D	1.00	RONDELLA	WASHER	RONDELLE	SCHEIBE	ARANDELA
6		0319434140L	1.00	FLANGIA	FLANGE	BRIDE	FLANSCH	BRIDA
7		0330540400C	1.00	PERNO	PIN	PIVOT	STIFT	PERNO
8		0351907031G	1.00	PROFILATO	PROFILE BAR	PROFILE	PROFIL	PERFILADO
9		0351910012B	1.00	PROFILATO	PROFILE BAR	PROFILE	PROFIL	PERFILADO
10		0351911007C	2.00	PROFILATO	PROFILE BAR	PROFILE	PROFIL	PERFILADO
11		0351943669F	6.00	TAPPO	CAP	BOUCHON	STOPFEN	TAPON
12		0351944701E	3.00	DADO	NUT	ECROU	MUTTER	TUERCA
13		0356415009G	1.00	MADREVITE FISSA	NUT SCREW	VIS-MERE	MUTTERGEWINDE	TUERCA
14		0356415010H	1.00	MADREVITE MOBILE	NUT SCREW	VIS-MERE	MUTTERGEWINDE	TUERCA
15		0356445005E	1.00	VITE SENZA FINE	WORM GEAR	VIS SANS FIN	SCHNECKE	TORNILO SIN FIN
16		0356445011G	3.00	PERNO	PIN	PIVOT	STIFT	PERNO
17		0356525207A	1.00	PIATTO	PLATE	PLAT	PLATTE	PLATO
18		0356525208C	1.00	BLOCCO X CIL.	BLOCK	BLOC	BLOCK	BLOQUE
19		0356525209E	1.00	GRANO	DOWEL	GRAIN	DUEBEL	PASADOR
20		0356525210F	1.00	MOLLA	SPRING	RESSORT	FEDER	RESORTE
21		0356525211H	1.00	PERNO	PIN	PIVOT	STIFT	PERNO
22		0356525212A	1.00	FERMO	STOP	ARRET	ANSCHLAG	TOPE
23		0356525213C	2.00	PIATTO	PLATE	PLAT	PLATTE	PLATO
24		0356525224F	10.00	DADO	NUT	ECROU	MUTTER	TUERCA
25		0356525235L	1.00	BATTUTA	LEDGE	BUTEE	ANSCHLAG	TOPE
26		0356525241B	2.00	PIATTO	PLATE	PLAT	PLATTE	PLATO
27		0356525248G	1.00	ANGOLARE	SQUARE	CORNIERE	WINKEL	ESQUINERO
28		0375070039D	20.00	BUSSOLA	BUSH	DOUILLE	BUCHSE	BUJE
29		0375070048C	20.00	ROTELLA	ROLLER	MOLETTE	ROLLE	RUEDECILLA
30		0556525205A	1.00	MENSOLA	BRACKET	CONSOLE	KONSOLE	MENSULA
31		0756445000C	2.00	GUIDA C/PATTINO SFERE	GUIDE WITH BALL BLOCK	GUIDE AVEC PATIN	FUEHRUNG MIT GLEITSCHUH	GUIA CON PATIN REC.ESF.
32		0351907062C	1.00	PROFILATO	PROFILE BAR	PROFILE	PROFIL	PERFILADO
33		0356525215G	1.00	ANGOLARE	SQUARE	CORNIERE	WINKEL	ESQUINERO

565-0700-0



IDM

CONSIST

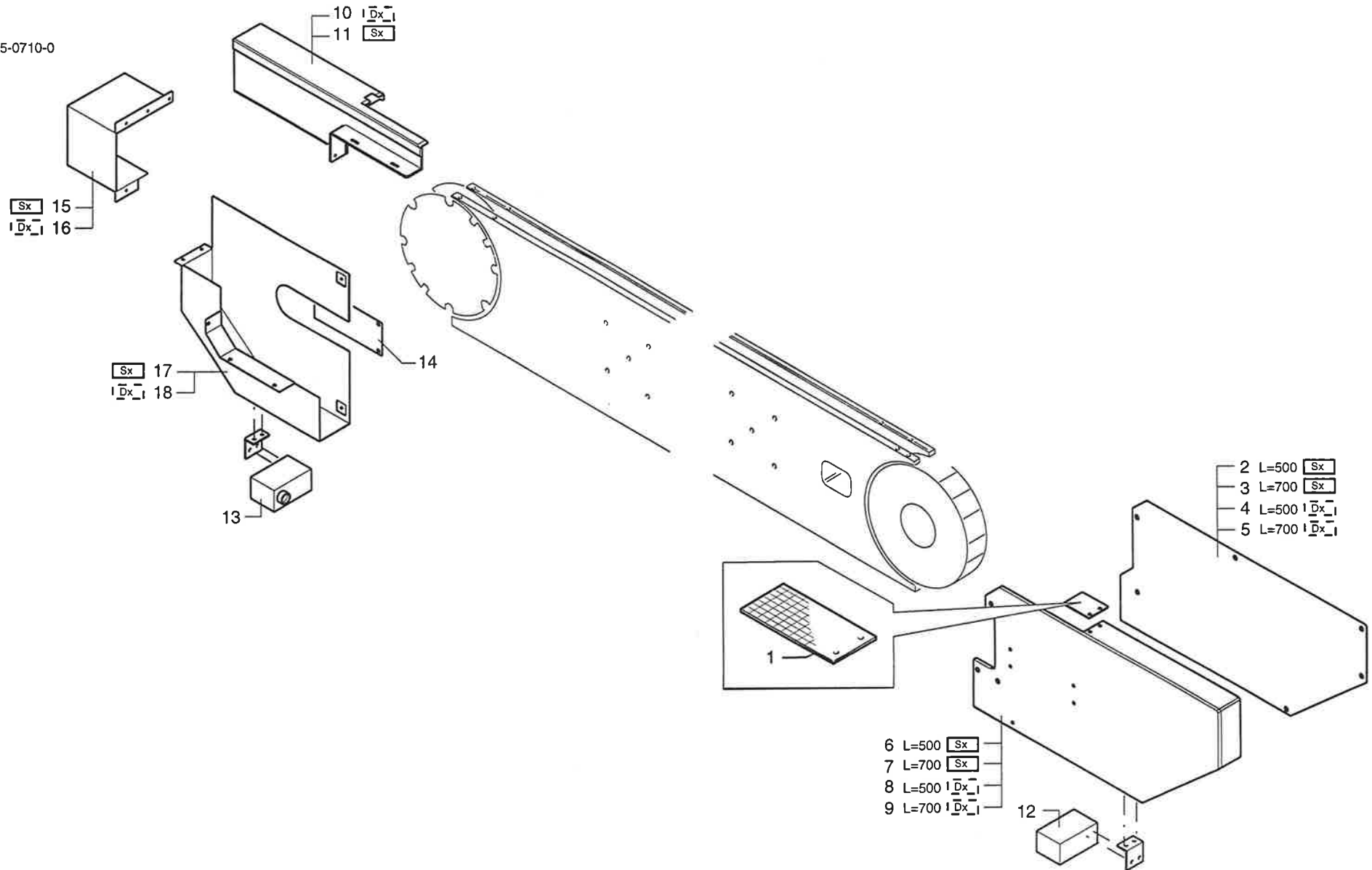
GUIDA IN ENTRATA - (p.28,05,1996)
SIDE FENCE - GUIDE LATERAL
EINLAUFSCHIENE - GUIA EN ENTRADA

565-0700-0

IDM**CONSIST**GUIDA IN ENTRATA - (p.28,05,1996)
SIDE FENCE - GUIDE LATERAL
EINLAUFSCHIENE - GUIA EN ENTRADA**565-0710-0**

N	P	CODICE	Q.TY	DENOMINAZIONE	DESCRIPTION	DESIGNATION	BEZEICHNUNG	DENOMINACION
1		0356525204D	4.00	GOMMA	RUBBER PART	CAOUTCHOUC	GUMMITTEL	GOMA
2		0356525202L	1.00	CARTER SX L=500	COVER	CARTER	GEHAEUSE	CARTER
3		0356525246C	1.00	CARTER SX L=700	COVER	CARTER	GEHAEUSE	CARTER
4		0356525203B	1.00	CARTER DX L=500	COVER	CARTER	GEHAEUSE	CARTER
5		0356525247E	1.00	CARTER DX L=700	COVER	CARTER	GEHAEUSE	CARTER
6		0556525200L	1.00	APPOGGIO SX L=500	SUPPORT	APPUJ	STUETZE	APOYO
7		0556525244C	1.00	PROLUNGA SX L=700	EXTENSION	ALLONGE	VERLAENGERUNGSSTUECK	EXTENSION
8		0556525201B	1.00	APPOGGIO DX L=500	SUPPORT	APPUJ	STUETZE	APOYO
9		0556525245E	1.00	PROLUNGA DX L=700	EXTENSION	ALLONGE	VERLAENGERUNGSSTUECK	EXTENSION
10		0538440314B	1.00	APPOGGIO SX	SUPPORT	APPUJ	STUETZE	APOYO
11		0538440313L	1.00	APPOGGIO DX	SUPPORT	APPUJ	STUETZE	APOYO
12		0001313253G	1.00	PROIETTORE	PROJECTOR	PROJECTEUR	PROJEKTOR	PROYECTOR
13		0001313254L	1.00	RICEVITORE	RECEIVER	RECEPTEUR	EMPFAENGER	RECEPTOR
14		0356520202D	2.00	LAMIERA	PLATE	TOLE	BLECH	CHAPA
15		0356520203F	1.00	TUNNEL SX	TUNNEL	TUNNEL	TUNNEL	TUNEL
16		0356520204H	1.00	TUNNEL DX	TUNNEL	TUNNEL	TUNNEL	TUNEL
17		0556520201F	1.00	CARTER SX	COVER	CARTER	GEHAEUSE	CARTER
18		0556520200D	1.00	CARTER DX	COVER	CARTER	GEHAEUSE	CARTER

565-0710-0



IDM

CONSIST

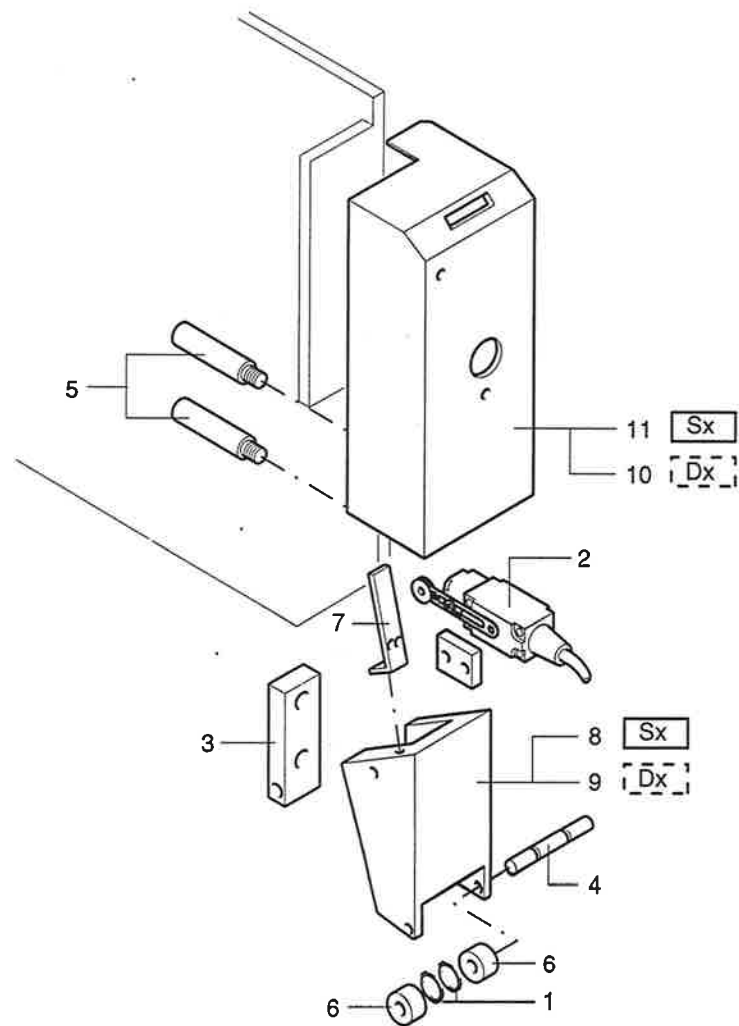
GUIDA IN ENTRATA - (p.28,05,1996)
SIDE FENCE - GUIDE LATERAL
EINLAUFSCHIENE - GUIA EN ENTRADA

565-0710-0

IDM**CONSIST****GUIDA IN ENTRATA - (p.28,05,1996)
SIDE FENCE - GUIDE LATERAL
EINLAUFSCHIENE - GUIA EN ENTRADA****565-0720-0**

N	P	CODICE	Q.TY	DENOMINAZIONE	DESCRIPTION	DESIGNATION	BEZEICHNUNG	DENOMINACION
1		0000644305G	4.00	ANELLO ELASTICO	SPRING RING	BAGUE POUR GAINÉ	FEDERRING	ANILLO ELASTICO
2		0001307745D	2.00	FINECORSIA	LIMIT SWITCH	FIN DE COURSE	ANSCHLAG	FIN DE RECORRIDO
3		0338450034E	2.00	SUPPORTO	SUPPORT	SUPPORT	STUETZE	SOPORTE
4		0338450036L	2.00	PERNO	PIN	PIVOT	STIFT	PERNO
5		0338450040G	4.00	PERNO	PIN	PIVOT	STIFT	PERNO
6		0338450071C	4.00	ROTELLA	ROLLER	MOLETTE	ROLLE	RUEDECILLA
7		0338450072E	2.00	SUPPORTO	SUPPORT	SUPPORT	STUETZE	SOPORTE
8		0538450032E	1.00	EMERGENZA SX	**TRAD. MANCANTE**	**TRAD. MANCANTE**	**TRAD. MANCANTE**	**TRAD. MANCANTE**
9		0538450033G	1.00	EMERGENZA DX	**TRAD.MANCANTE**	**TRAD.MANCANTE**	**TRAD.MANCANTE**	**TRAD.MANCANTE**
10		0538450058A	1.00	CARTER DX	COVER	CARTER	GEHAEUSE	CARTER
11		0538450059C	1.00	CARTER SX	COVER	CARTER	GEHAEUSE	CARTER

565-0720-0



IDM

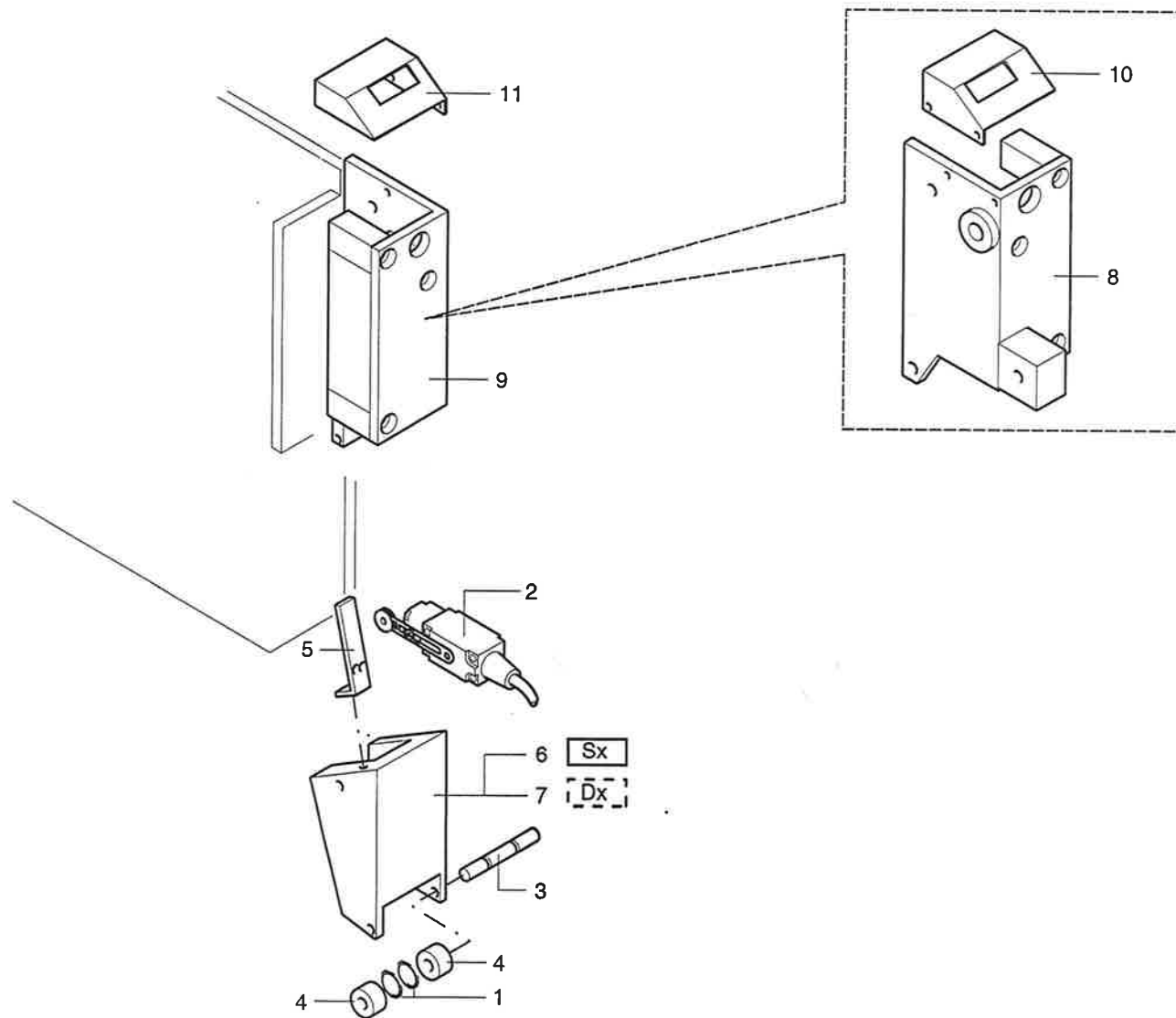
CONSIST

GUIDA IN ENTRATA - (p.28,05,1996)
SIDE FENCE - GUIDE LATERAL
EINLAUFSCHIENE - GUIA EN ENTRADA

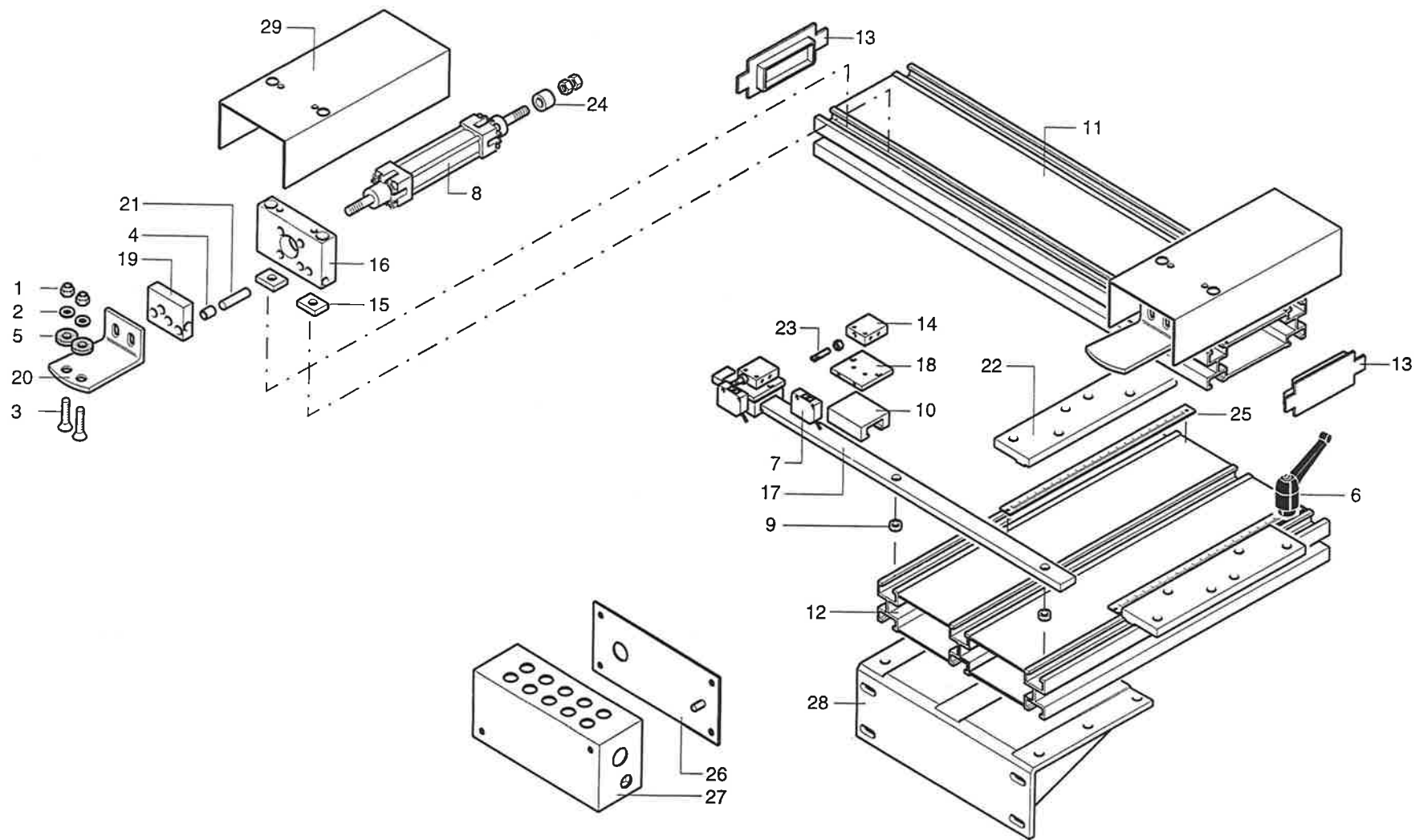
565-0720-0

IDM**CONSIST**GUIDA IN ENTRATA - (p.28,05,1996)
SIDE FENCE - GUIDE LATERAL
EINLAUFSCHIENE - GUIA EN ENTRADA**565-0730-0**

N	P	CODICE	Q.TY	DENOMINAZIONE	DESCRIPTION	DESIGNATION	BEZEICHNUNG	DENOMINACION
1		0000644305G	4.00	ANELLO ELASTICO	SPRING RING	BAGUE POUR GAINÉ	FEDERRING	ANILLO ELASTICO
2		0001307745D	2.00	FINECORSA	LIMIT SWITCH	FIN DE COURSE	ANSCHLAG	FIN DE RECORRIDO
3		0338450036L	2.00	PERNO	PIN	PIVOT	STIFT	PERNO
4		0338450071C	4.00	ROTELLA	ROLLER	MOLETTE	ROLLE	RUEDECILLA
5		0338450072E	2.00	SUPPORTO	SUPPORT	SUPPORT	STUETZE	SOPORTE
6		0538450032E	1.00	EMERGENZA SX	**TRAD. MANCANTE**	**TRAD. MANCANTE**	**TRAD. MANCANTE**	**TRAD. MANCANTE**
7		0538450033G	1.00	EMERGENZA DX	**TRAD.MANCANTE**	**TRAD.MANCANTE**	**TRAD.MANCANTE**	**TRAD.MANCANTE**
8		0556525220B	1.00	FRONTALE SX	FRONT PLATE	FACADE	STIRNPLATTE	FRONTAL
9		0556525221D	1.00	FRONTALE DX	FRONT PLATE	FACADE	STIRNPLATTE	FRONTAL
10		0556525222F	1.00	COPRINUMERAT.SX				
11		0556525223H	1.00	COPRINUMERAT.DX				

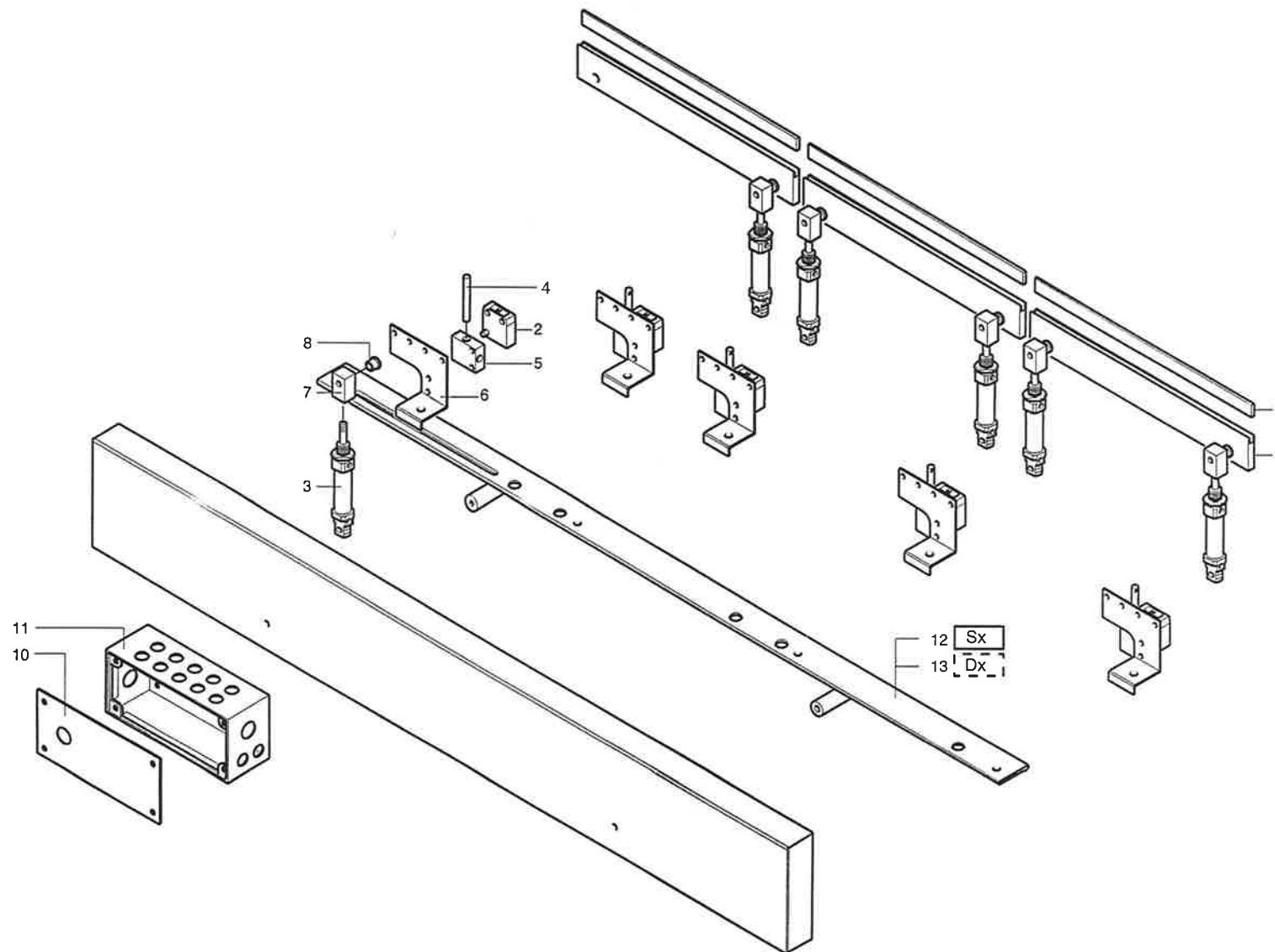


N	P	CODICE	Q.TY	DENOMINAZIONE	DESCRIPTION	DESIGNATION	BEZEICHNUNG	DENOMINACION
1		0000301603D	4.00	DADO	NUT	ECROU	MUTTER	TUERCA
2		0000305333E	8.00	ROSETTA	WASHER	RONDELLE	SCHEIBE	ARANDELA
3		0000310305C	4.00	VITE	SCREW	VIS	SCHRAUBE	TORNILLO
4		0000601407B	2.00	BOCCOLA	BUSHING	DOUILLE	BUCHSE	CASQUILLO
5		0000606029E	4.00	CUSC.RAD.RIG.1C SFERE	RIGID RADIAL BEARING	ROULEMENT RADIAL RIGIDE	RADIALKUGELLAGER 1 REIHE	COJ.RAD.RIG.1C ESF.
6		0000619258F	2.00	LEVA	LEVER	LEVIER	HEBEL	PALANCA
7		0001313236B	2.00	FOTOCCELLULA	PHOTOCELL	CELLULE PHOTO-ELECTRIQUE	PHOTOZELLE	CELULA FOTOELECTRICA
8		0001500299B	2.00	CILINDRO PNEUMATICO	PNEUMATIC CYLINDER	CYLINDRE PNEUM.	PN.ZYLINDER	STANDARD
9		0310864600G	2.00	BOCCOLA	BUSHING	DOUILLE	BUCHSE	CASQUILLO
10		0310864701B	2.00	SUPPORTO	SUPPORT	SUPPORT	STUETZE	SOPORTE
11		0351907020D	1.00	PROFILATO L=640	PROFILE BAR	PROFILE	PROFIL	PERFILADO
12		0351910015H	1.00	PROFILATO L=480	PROFILE BAR	PROFILE	PROFIL	PERFILADO
13		0351943669F	6.00	TAPPO	CAP	BOUCHON	STOPFEN	TAPON
14		0356420191H	1.00	BLOCCETTO	BLOCK	BLOC	BLOCK	BLOQUE
15		0356525224F	4.00	DADO	NUT	ECROU	MUTTER	TUERCA
16		0356525225H	2.00	SUPPORTO	SUPPORT	SUPPORT	STUETZE	SOPORTE
17		0356525231A	1.00	SUPPORTO	SUPPORT	SUPPORT	STUETZE	SOPORTE
18		0356525232C	2.00	PIATTO	PLATE	PLAT	PLATTE	PLATO
19		0356525237D	2.00	REGISTRO	REGULATOR	REGULATEUR	REGLER	REGULADOR
20		0356525238F	2.00	SPINTORE	PUSHER	POUSSEUR	ANSCHIEBER	EMPUJADOR
21		0356525239H	2.00	PERNO	PIN	PIVOT	STIFT	PERNO
22		0356525240L	2.00	PIATTO	PLATE	PLAT	PLATTE	PLATO
23		0356525276F	1.00	SOFFIATORE	AIR BLOWER	SOUFFLEUR	LUFTGEBLÄSE	***MANCA TRAD.***
24		0356525277H	2.00	DISTANZIALE	SPACER	ENTRETOISE	DISTANZSTUECK	DISTANCIADOR
25		0357001733D	2.00	ASTA	ROD	TIGE	STANGE	ASTA
26		0556412022E	1.00	COPERCHIO	COVER	COUVERCLE	DECKEL	TAPA
27		0556412023G	1.00	SCATOLA	BOX	BOITE	BEHAELTER	CAJA
28		0556525205A	1.00	MENSOLA	BRACKET	CONSOLE	KONSOLE	MENSULA
29		0556525236F	2.00	CARTER	COVER	CARTER	GEHAEUSE	CARTER



IDM**CONSIST**GUIDA IN ENTRATA - (p.28,05,1996)
SIDE FENCE - GUIDE LATERAL
EINLAUFSCHIENE - GUIA EN ENTRADA**565-0750-0**

N	P	CODICE	Q.TY	DENOMINAZIONE	DESCRIPTION	DESIGNATION	BEZEICHNUNG	DENOMINACION
1		0000604911D	2.28	CINGHIA PIATTA	FLAT BELT	COURROIE PLATE	FLACHRIEMEN	CORREA PLANA
2		0001313236B	5.00	FOTOCELLULA	PHOTOCELL	CELLULE PHOTO-ELECTRIQUE	PHOTOZELLE	CELULA FOTOELECTRICA
3		0001500097C	12.00	CILINDRO PNEUMATICO	PNEUMATIC CYLINDER	CYLINDRE PNEUMATIQUE	PNEUMATIKZYLINDER	CILINDRO NEUMATICO
4		0356420190F	6.00	SOFFIATORE	AIR BLOWER	SOUFFLEUR	LUFTGEBLÄSE	***MANCA TRAD.***
5		0356420191H	6.00	BLOCCHETTO	BLOCK	BLOC	BLOCK	BLOQUE
6		0356525226A	5.00	STAFFA	BRACKET	BRIDE	BUEGEL	ABRAZADERA
7		0356525230H	12.00	SNODO	JOINT	JOINT	GELENK	ARTICULACION
8		0375070039D	12.00	BUSSOLA	BUSH	DOUILLE	BUCHSE	BUJE
9		0375070194B	6.00	PIATTO	PLATE	PLAT	PLATTE	PLATO
10		0556412022E	2.00	COPERCHIO	COVER	COUVERCLE	DECKEL	TAPA
11		0556412023G	2.00	SCATOLA	BOX	BOITE	BEHAELTER	CAJA
12		0556525227G	1.00	SUPPORTO SX	SUPPORT	SUPPORT	STUETZE	SOPORTE
13		0556525228L	1.00	SUPPORTO DX	SUPPORT	SUPPORT	STUETZE	SOPORTE
14		0556525229B	2.00	CARTER	COVER	CARTER	GEHAEUSE	CARTER



IDM

CONSIST

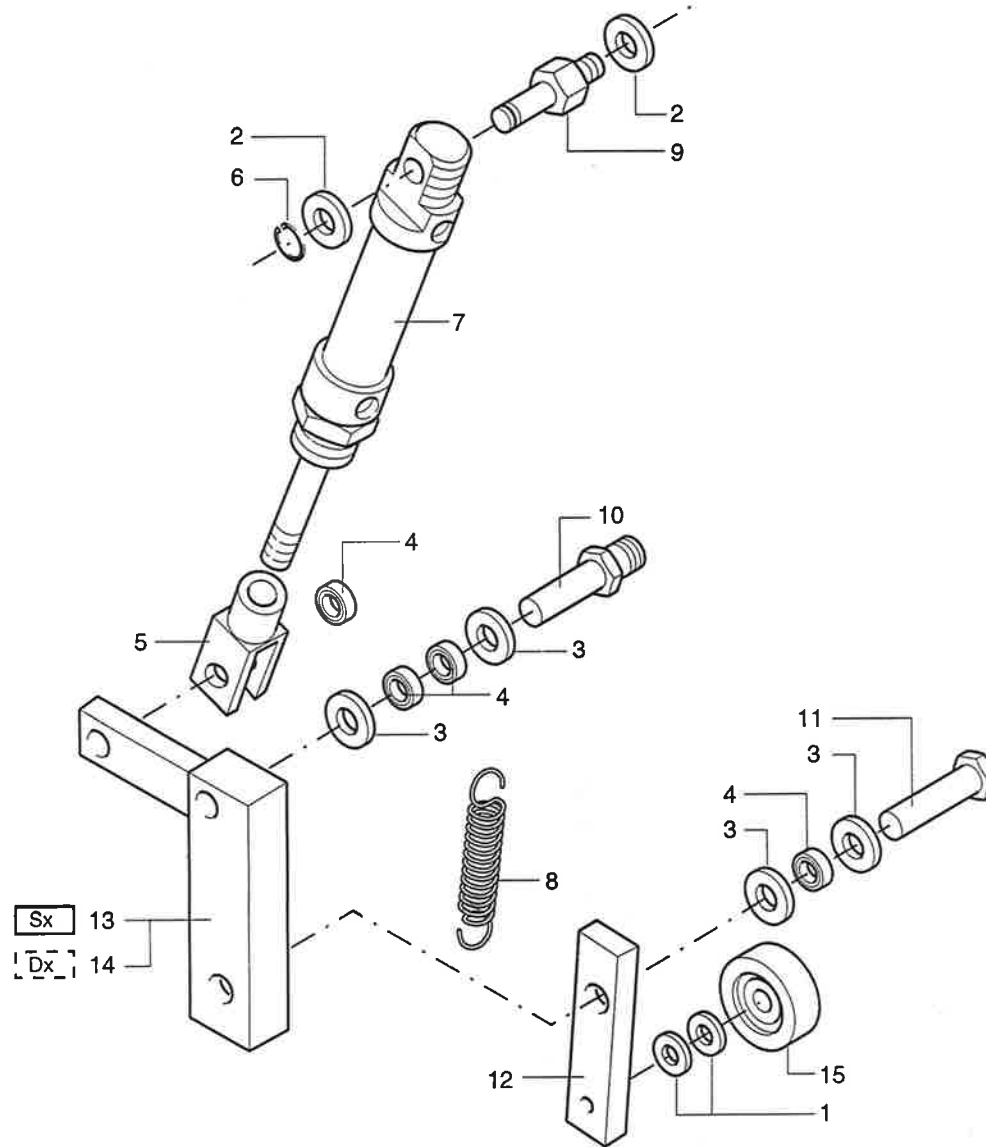
GUIDA IN ENTRATA - (p.28,05,1996)
SIDE FENCE - GUIDE LATERAL
EINLAUFSCHIENE - GUIA EN ENTRADA

565-0750-0

IDM**CONSIST**GUIDA IN ENTRATA - (p.28,05,1996)
SIDE FENCE - GUIDE LATERAL
EINLAUFSCHIENE - GUIA EN ENTRADA**565-0760-0**

N	P	CODICE	Q.TY	DENOMINAZIONE	DESCRIPTION	DESIGNATION	BEZEICHNUNG	DENOMINACION
1		0000305290C	3.00	ROSETTA	WASHER	RONDELLE	SCHEIBE	ARANDELA
2		0000613022H	4.00	RALLA	WASHER	RONDELLE	SCHEIBE	ANILLO
3		0000613073F	8.00	RALLA	CENTER PLATE	CRAPAUDINE	SCHEIBE	RANGUA
4		0000613104C	8.00	CUSCINETTO	BEARING	ROULEMENT	LAGER	COJINETE
5		0000629131H	2.00	FORCELLA	FORK	FOURCHE	GABEL	HORQUILLA
6		0000644256C	2.00	ANELLO	RING	BAGUE	RING	ANILLO
7		0002038059E	2.00	CILINDRO PNEUMATICO	PNEUMATIC CYLINDER	CYLINDRE PNEUMATIQUE	PNEUMATIKZYLINDER	CILINDRO NEUMATICO
8		0330221218A	2.00	MOLLA	SPRING	RESSORT	FEDER	RESORTE
9		0338140037F	2.00	PERNO	PIN	PIVOT	STIFT	PERNO
10		0338140039A	2.00	FULCRO	FULCRUM	POINT D'APPUI	DREHBOLZEN	FULCRO
11		0338151003G	2.00	PERNO	PIN	PIVOT	STIFT	PERNO
12		0338151008H	2.00	BIELLA	CONNECTING ROD	BIELLE	PLEUELSTANGE	BIELA
13		0538151017B	1.00	BIELLA SX	CONNECTING ROD	BIELLE	PLEUELSTANGE	BIELA
14		0538151019F	1.00	BIELLA DX	CONNECTING ROD	BIELLE	PLEUELSTANGE	BIELA
15		0556525216D	2.00	RUOTA	WHEEL	ROUE	RAD	RUEDA

565-0760-0



IDM

CONSIST

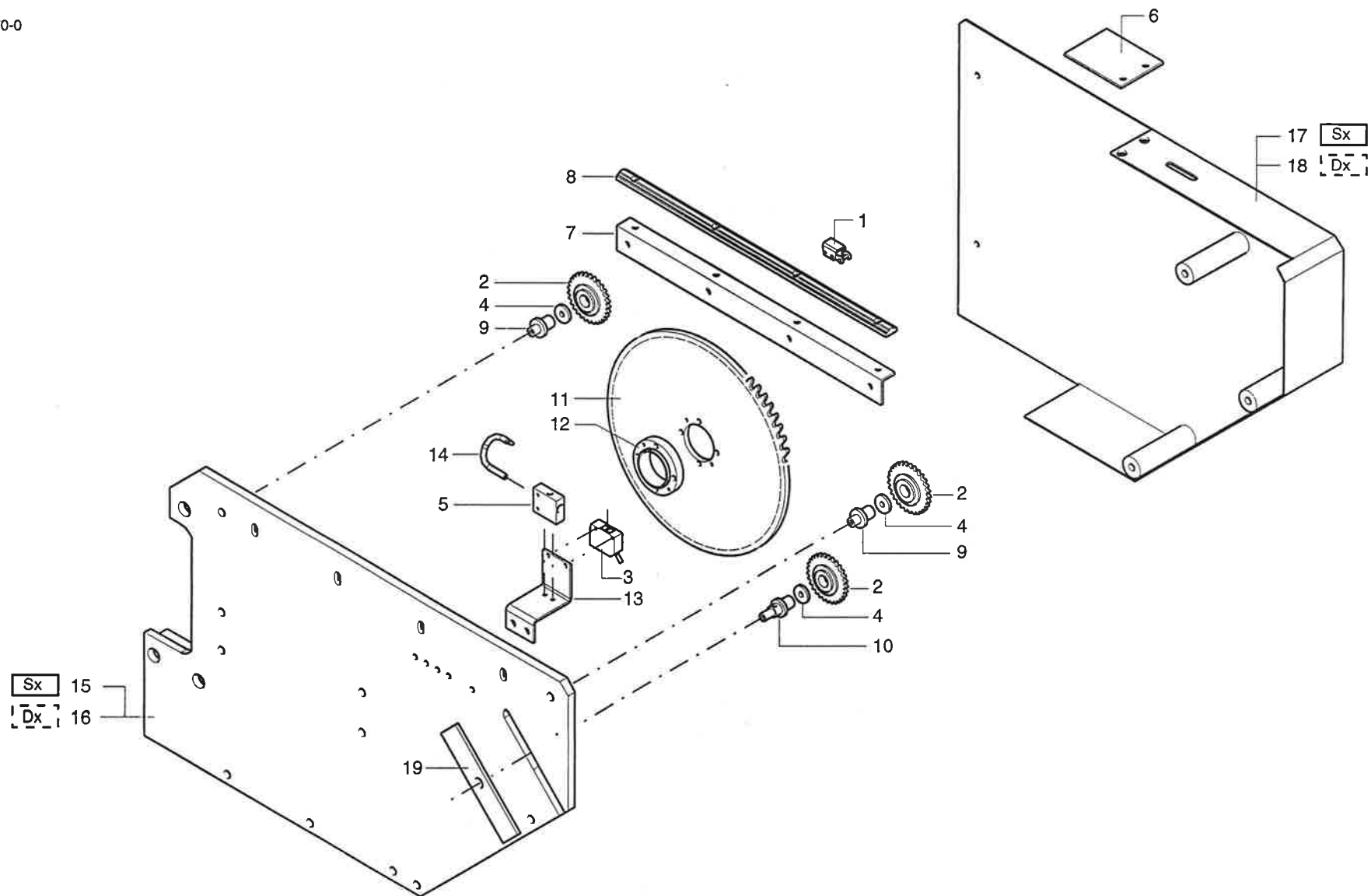
GUIDA IN ENTRATA - (p.28,05,1996)
SIDE FENCE - GUIDE LATERAL
EINLAUFSCHIENE - GUIA EN ENTRADA

565-0760-0

IDM**CONSIST**GUIDA IN ENTRATA - (p.28,05,1996)
SIDE FENCE - GUIDE LATERAL
EINLAUFSCHIENE - GUIA EN ENTRADA**565-0770-0**

N	P	CODICE	Q.TY	DENOMINAZIONE	DESCRIPTION	DESIGNATION	BEZEICHNUNG	DENOMINACION
1		0000602608L	34.00	CATENA	ROLLER CHAIN	CHAINE A ROULEAUX	ROLLENKETTE	CADENA ROD.
2		0000618160F	6.00	TENDICAT.	CHAIN STRETCHER	TENDEUR CHAINE	KETTENSANNER	TIENDE-CADENA
3		0001313236B	1.00	FOTOCCELLULA	PHOTOCELL	CELLULE PHOTO-ELECTRIQUE	PHOTOZELLE	CELULA FOTOELECTRICA
4		0320461901L	6.00	ROSETTA	WASHER	RONDELLE	SCHEIBE	ARANDELA
5		0356420191H	1.00	BLOCCHETTO	BLOCK	BLOC	BLOCK	BLOQUE
6		0356525204D	2.00	GOMMA	RUBBER PART	CAOUTCHOUC	GUMMITEIL	GOMA
7		0356525251C	2.00	ANGOLARE	SQUARE	CORNIERE	WINKEL	ESQUINERO
8		0356525252E	2.00	GUIDA	GUIDE	GUIDE	FUEHRUNG	GUIA
9		0356525253G	4.00	PERNO	PIN	PIVOT	STIFT	PERNO
10		0356525254L	2.00	PERNO	PIN	PIVOT	STIFT	PERNO
11		0356525257F	2.00	CORONA DENTATA	GEAR WHEEL	COURONNE DENTEE	ZAHNRAD	RUEDA DENTADA
12		0356525258H	2.00	DISTANZIALE	SPACER	ENTRETOISE	DISTANZSTUECK	DISTANCIADOR
13		0356525259A	1.00	STAFFA	BRACKET	BRIDE	BUEGEL	ABRAZADERA
14		0356525275D	1.00	SOFFIATORE	AIR BLOWER	SOUFFLEUR	LUFTGEBLÄSE	***MANCA TRAD.***
15		0556525249D	1.00	SUPPORTO SX	SUPPORT	SUPPORT	STUETZE	SOPORTE
16		0556525250E	1.00	SUPPORTO DX	SUPPORT	SUPPORT	STUETZE	SOPORTE
17		0556525255F	1.00	CARTER SX	COVER	CARTER	GEHAEUSE	CARTER
18		0556525256H	1.00	CARTER DX	COVER	CARTER	GEHAEUSE	CARTER
19		0556525260F	2.00	CARTER	COVER	CARTER	GEHAEUSE	CARTER

565-0770-0



IDM

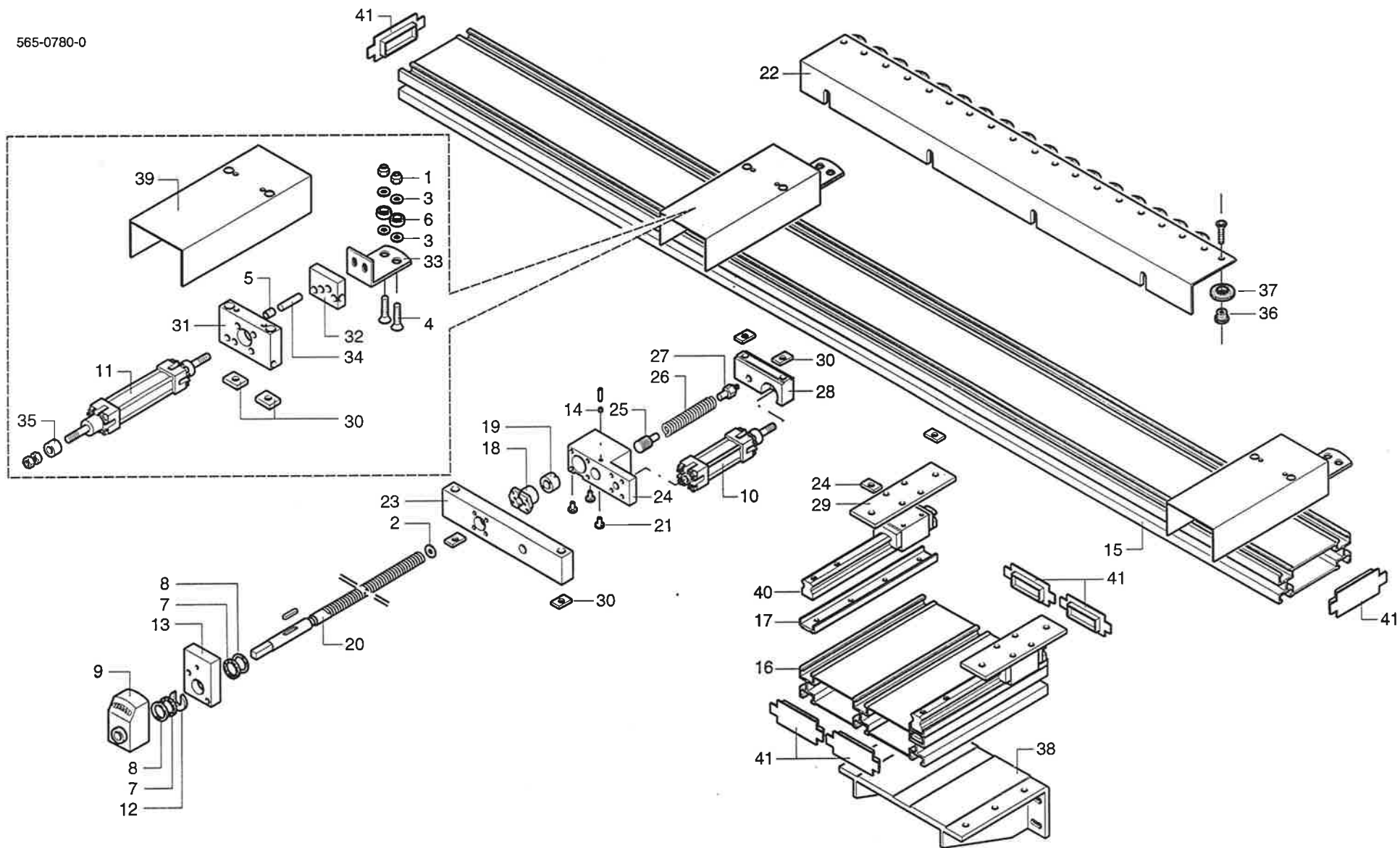
CONSIST

GUIDA IN ENTRATA - (p.28,05,1996)
SIDE FENCE - GUIDE LATERAL
EINLAUFSCHIENE - GUIA EN ENTRADA

565-0770-0

N	P	CODICE	Q.TY	DENOMINAZIONE	DESCRIPTION	DESIGNATION	BEZEICHNUNG	DENOMINACION
1		0000301603D	4.00	DADO	NUT	ECROU	MUTTER	TUERCA
2		0000305279A	1.00	ROSETTA	WASHER	RONDELLE	SCHEIBE	ARANDELA
3		0000305333E	8.00	ROSETTA	WASHER	RONDELLE	SCHEIBE	ARANDELA
4		0000310305C	4.00	VITE	SCREW	VIS	SCHRAUBE	TORNILLO
5		0000601407B	2.00	BOCCOLA	BUSHING	DOUILLE	BUCHSE	CASQUILLO
6		0000606029E	4.00	CUSC.RAD.RIG.1C SFERE	RIGID RADIAL BEARING	ROULEMENT RADIAL RIGIDE	RADIALKUGELLAGER 1 REIHE	COJ.RAD.RIG.1C ESF.
7		0000613085B	2.00	GABBIA A RULLINI	ROLLING BEARING	ROULEMENT	WAEZLAGER	COJINETE
8		0000613086D	2.00	RALLA	WASHER	RONDELLE	SCHEIBE	ANILLO
9		0000635039B	1.00	INDIC.	POSITION INDICATOR	INDICATEUR DE POSITION	STELLUNGSANZEIGER	IND.POSIC.
10		0001500212G	1.00	CILINDRO PNEUMATICO	PNEUMATIC CYLINDER	CYLINDRE PNEUM.	PN.ZYLINDER	STANDARD
11		0001500299B	2.00	CILINDRO PNEUMATICO	PNEUMATIC CYLINDER	CYLINDRE PNEUM.	PN.ZYLINDER	STANDARD
12		0316332599D	1.00	RONDELLA	WASHER	RONDELLE	SCHEIBE	ARANDELA
13		0319434140L	1.00	FLANGIA	FLANGE	BRIDE	FLANSCH	BRIDA
14		0330540400C	1.00	PERNO	PIN	PIVOT	STIFT	PERNO
15		0351907062C	1.00	PROFILATO	PROFILE BAR	PROFILE	PROFIL	PERFILADO
16		0351910012B	1.00	PROFILATO	PROFILE BAR	PROFILE	PROFIL	PERFILADO
17		0351911007C	2.00	PROFILATO	PROFILE BAR	PROFILE	PROFIL	PERFILADO
18		0356415009G	1.00	MADREVITE FISSA	NUT SCREW	VIS-MERE	MUTTERGEWINDE	TUERCA
19		0356415010H	1.00	MADREVITE MOBILE	NUT SCREW	VIS-MERE	MUTTERGEWINDE	TUERCA
20		0356445005E	1.00	VITE SENZA FINE	WORM GEAR	VIS SANS FIN	SCHNECKE	TORNILO SIN FIN
21		0356445011G	3.00	PERNO	PIN	PIVOT	STIFT	PERNO
22		0356445012L	1.00	SUPPORTO	SUPPORT	SUPPORT	STUETZE	SOPORTE
23		0356525207A	1.00	PIATTO	PLATE	PLAT	PLATTE	PLATO
24		0356525208C	1.00	BLOCCO X CIL.	BLOCK	BLOC	BLOCK	BLOQUE
25		0356525209E	1.00	GRANO	DOWEL	GRAIN	DUEBEL	PASADOR
26		0356525210F	1.00	MOLLA	SPRING	RESSORT	FEDER	RESORTE
27		0356525211H	1.00	PERNO	PIN	PIVOT	STIFT	PERNO
28		0356525212A	1.00	FERMO	STOP	ARRET	ANSCHLAG	TOPE
29		0356525213C	2.00	PIATTO	PLATE	PLAT	PLATTE	PLATO
30		0356525224F	4.00	DADO	NUT	ECROU	MUTTER	TUERCA
31		0356525225H	2.00	SUPPORTO	SUPPORT	SUPPORT	STUETZE	SOPORTE
32		0356525237D	2.00	REGISTRO	REGULATOR	REGULATEUR	REGLER	REGULADOR
33		0356525238F	2.00	SPINTORE	PUSHER	POUSSEUR	ANSCHIEBER	EMPUJADOR
34		0356525239H	2.00	PERNO	PIN	PIVOT	STIFT	PERNO
35		0356525277H	2.00	DISTANZIALE	SPACER	ENTRETOISE	DISTANZSTUECK	DISTANCIADOR
36		0375070039D	24.00	BUSSOLA	BUSH	DOUILLE	BUCHSE	BUJE
37		0375070048C	24.00	ROTELLA	ROLLER	MOLETTE	ROLLE	RUEDECILLA
38		0556525205A	1.00	MENSOLA	BRACKET	CONSOLE	KONSOLE	MENSULA
39		0556525236F	2.00	CARTER	COVER	CARTER	GEHAEUSE	CARTER
40		0756445000C	2.00	GUIDA C/PATTINO SFERE	GUIDE WITH BALL BLOCK	GUIDE AVEC PATIN	FUEHRUNG MIT GLEITSCHUH	GUIA CON PATIN REC.ESF.
41		0351943669F	6.00	TAPPO	CAP	BOUCHON	STOPFEN	TAPON

565-0780-0



IDM

CONSIST

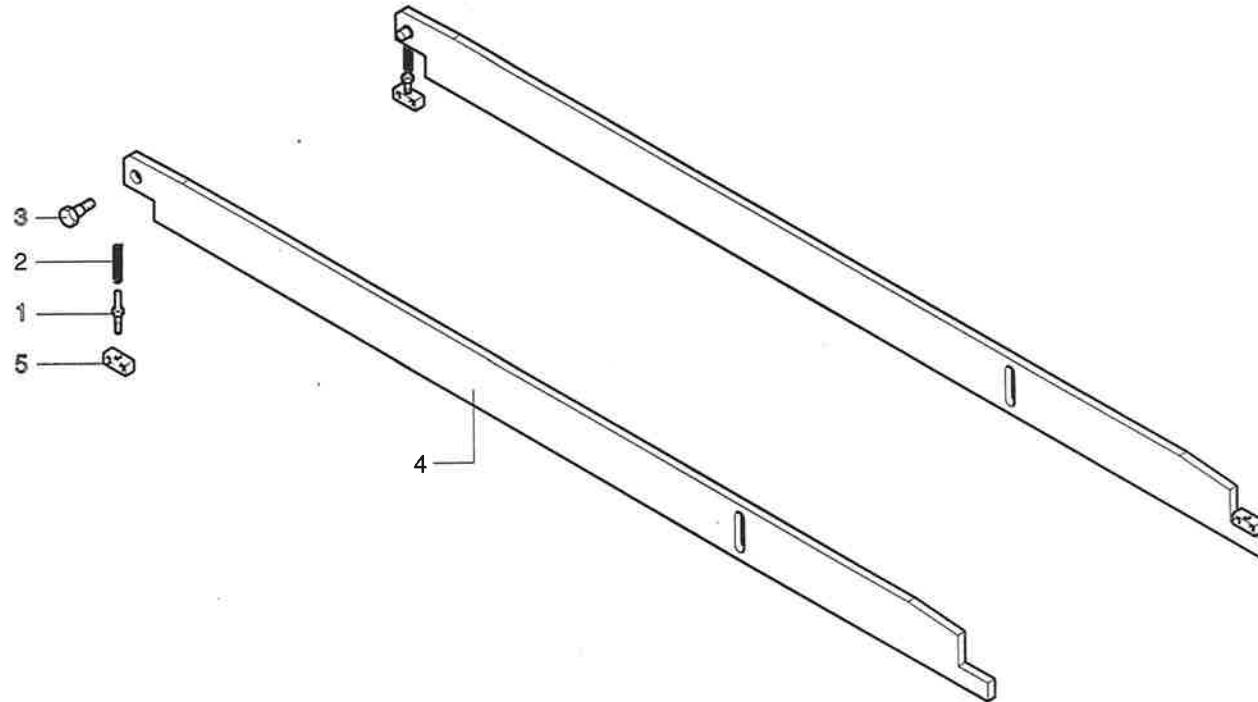
GUIDA IN ENTRATA - (p.28,05,1996)
SIDE FENCE - GUIDE LATERAL
EINLAUFSCHIENE - GUIA EN ENTRADA

565-0780-0

IDM**CONSIST**GUIDA IN ENTRATA - (p.28,05,1996)
SIDE FENCE - GUIDE LATERAL
EINLAUFSCHIENE - GUIA EN ENTRADA**565-0790-0**

N	P	CODICE	Q.TY	DENOMINAZIONE	DESCRIPTION	DESIGNATION	BEZEICHNUNG	DENOMINACION
1		0356001750G	2.00	PERNO	PIN	PIVOT	STIFT	PERNO
2		0356008998B	2.00	MOLLA	SPRING	RESSORT	FEDER	RESORTE
3		0356525242D	2.00	VITE	SCREW	VIS	SCHRAUBE	TORNILLO
4		0356525243F	2.00	APPOGGIO	SUPPORT	APPUI	STUETZE	APOYO
5		0357001762E	2.00	PIASTRA	PLATE	PLAQUE	PLATTE	PLACA

565-0790-0



IDM

CONSIST

GUIDA IN ENTRATA - (p.28,05,1996)
SIDE FENCE - GUIDE LATERAL
EINLAUFSCIENE - GUIA EN ENTRADA

565-0790-0

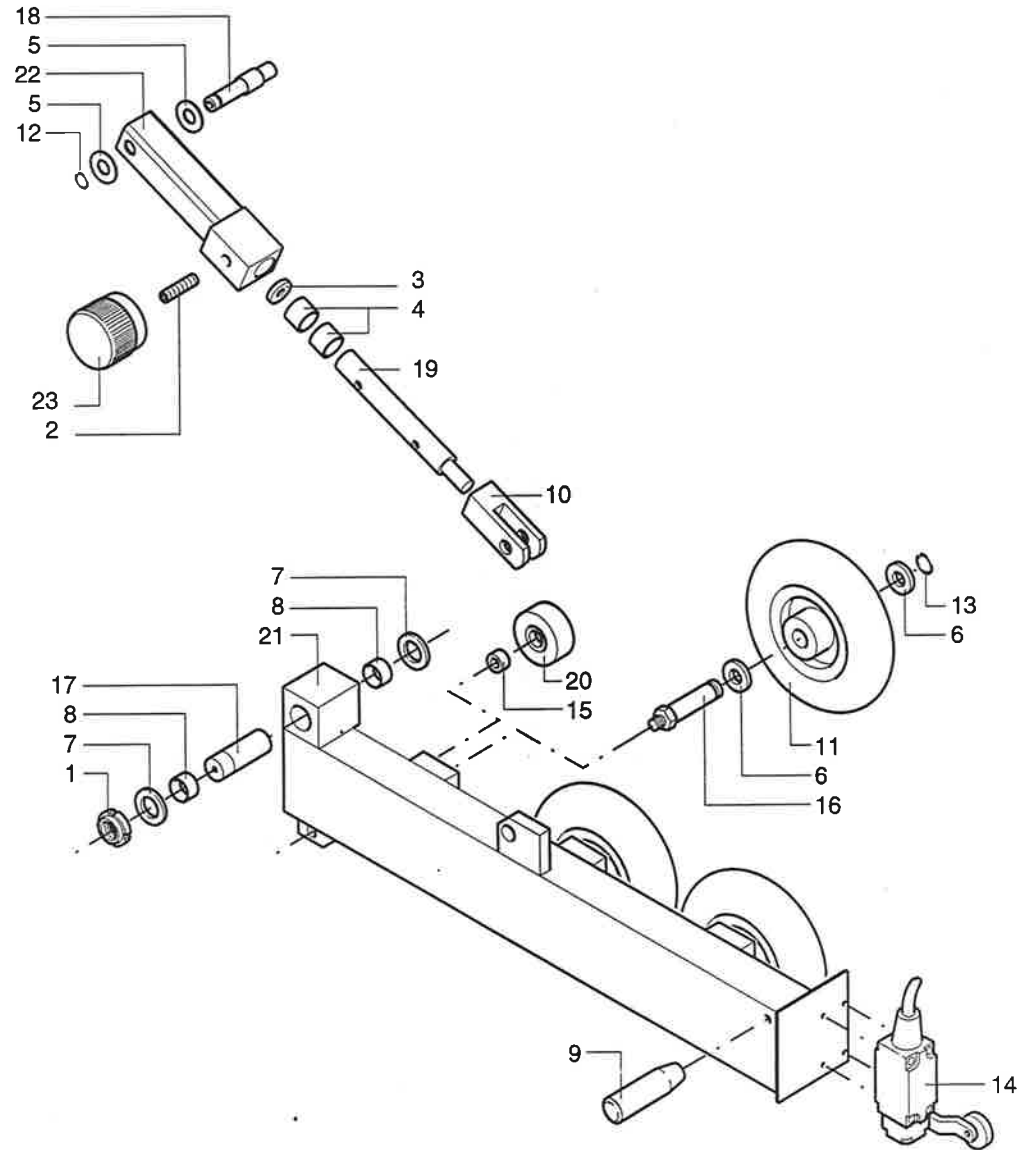
IDM**CONSIST**

GUIDA IN ENTRATA - (p.28,05,1996)
 SIDE FENCE - GUIDE LATERAL
 EINLAUFSCHIENE - GUIA EN ENTRADA

565-0800-0

N	P	CODICE	Q.TY	DENOMINAZIONE	DESCRIPTION	DESIGNATION	BEZEICHNUNG	DENOMINACION
1		0000301852B	1.00	GHIERA	RING NUT	COLLIER DE SERRAGE	NUTMUTTER	TUERCA
2		0000302356A	1.00	VITE	SCREW	VIS	SCHRAUBE	TORNILLO
3		0000305309E	1.00	ROSETTA	WASHER	RONDELLE	SCHEIBE	ARANDELA
4		0000601454A	2.00	BOCCOLA	BUSHING	DOUILLE	BUCHSE	CASQUILLO
5		0000613044E	2.00	RALLA	CENTER PLATE	CRAPAUDINE	SCHEIBE	RANGUA
6		0000613045G	6.00	RALLA	WASHER	RONDELLE	SCHEIBE	ANILLO
7		0000613050G	2.00	RALLA	WASHER	RONDELLE	SCHEIBE	ANILLO
8		0000613162E	2.00	BOCCOLA	BUSHING	DOUILLE	BUCHSE	CASQUILLO
9		0000619142L	1.00	IMPUGNATURA	HANDLE	GRIFFE	HANDGRIFF	EMPUNADURA
10		0000629170A	1.00	FORCELLA	FORK	FOURCHE	GABEL	HORQUILLA
11		0000639183A	3.00	RUOTA	WHEEL	ROUE	RAD	RUEDA
12		0000644264L	1.00	ANELLO	RING	BAGUE	RING	ANILLO
13		0000644268H	3.00	ANELLO ELASTICO	SPRING RING	BAGUE POUR GAINÉ	FEDERRING	ANILLO ELASTICO
14		0001308373E	1.00	FINECORSIA	MICROSWITCH	FIN DE COURSE	MIKROSCHALTER	FIN CARRERA
15		0333550047C	1.00	DISTANZIATORE	SPACER	ENTRETOISE	DISTANZSTUECK	DISTANCIADOR
16		0338140475E	3.00	PERNO	PIN	PIVOT	STIFT	PERNO
17		0356525218D	1.00	PERNO	PIN	PIVOT	STIFT	PERNO
18		0356525219F	1.00	PERNO	PIN	PIVOT	STIFT	PERNO
19		0356525234G	1.00	STELO	STEM	TIGE	SCHAFT	VASTAGO
20		0520423600H	1.00	RUOTA	WHEEL	ROUE	RAD	RUEDA
21		0556525217F	1.00	BRACCIO SX	ARM	BRAS	ARM	BRAZO
22		0556525233L	1.00	CORPO	BODY	CORPS	KOERPER	CUERPO
23		0738160043B	1.00	POMOLO	BALL GRIP	GRIFFE	KUGELGRIFF	POMO

565-0800-0



IDM

CONSIST

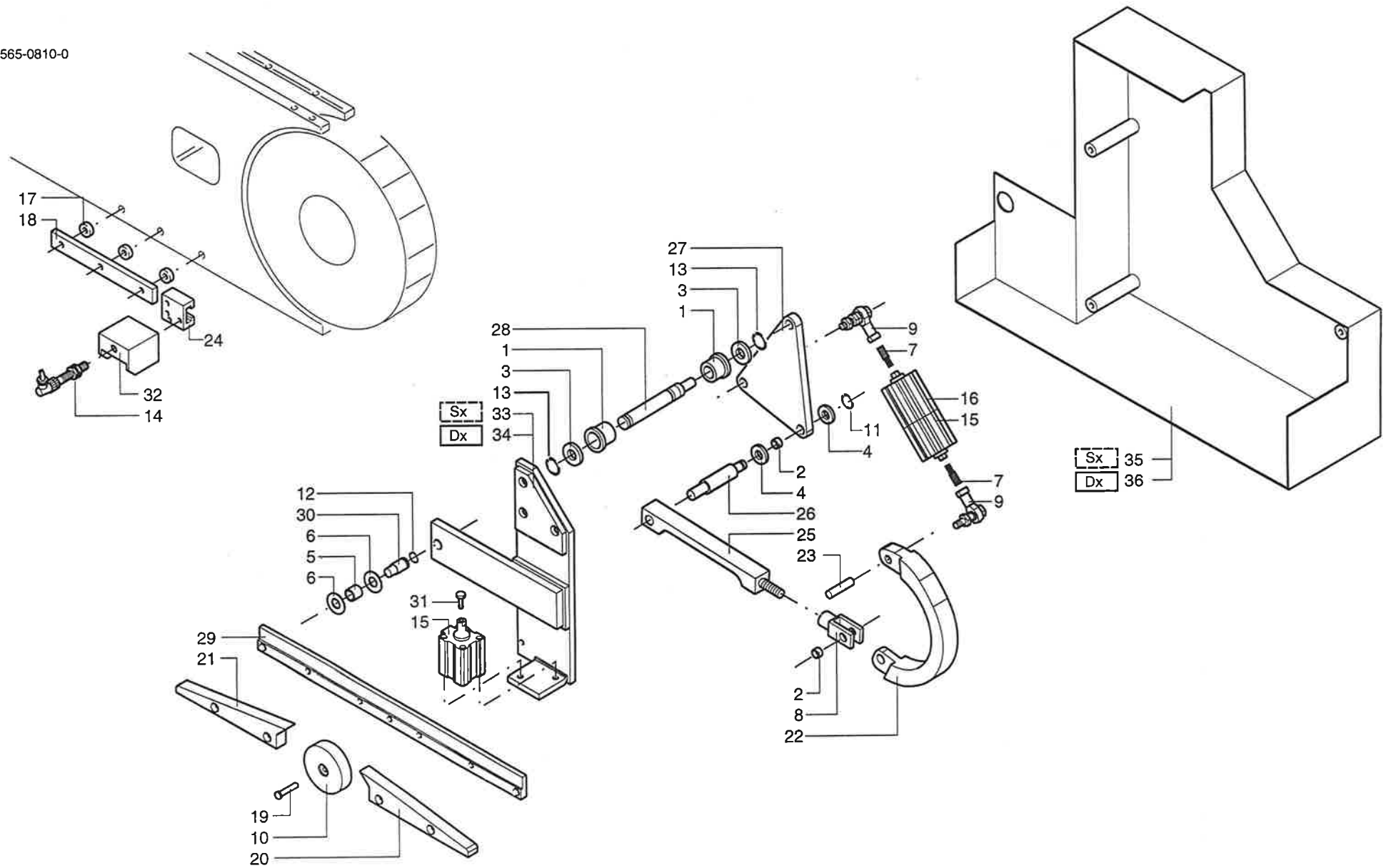
GUIDA IN ENTRATA - (p.28,05,1996)
SIDE FENCE - GUIDE LATERAL
EINLAUFSCHIENE - GUIA EN ENTRADA

565-0800-0

IDM**CONSIST**GUIDA IN ENTRATA - (p.28,05,1996)
SIDE FENCE - GUIDE LATERAL
EINLAUFSCHIENE - GUIA EN ENTRADA**565-0810-0**

N	P	CODICE	Q.TY	DENOMINAZIONE	DESCRIPTION	DESIGNATION	BEZEICHNUNG	DENOMINACION
1		0000601161H	4.00	BOCCOLA	BUSHING	DOUILLE	BUCHSE	CASQUILLO
2		0000601407B	4.00	BOCCOLA	BUSHING	DOUILLE	BUCHSE	CASQUILLO
3		0000613049F	4.00	RALLA	CENTER PLATE	CRAPAUDINE	SCHEIBE	RANGUA
4		0000613073F	4.00	RALLA	CENTER PLATE	CRAPAUDINE	SCHEIBE	RANGUA
5		0000613148F	2.00	BOCCOLA	BUSHING	DOUILLE	BUCHSE	CASQUILLO
6		0000613375G	4.00	RALLA	CENTER PLATE	CRAPAUDINE	SCHEIBE	RANGUA
7		0000626172B	4.00	NIPLO				
8		0000629131H	2.00	FORCELLA	FORK	FOURCHE	GABEL	HORQUILLA
9		0000629142B	4.00	SNODO SFERICO	BALL JOINT	JOINT A ROTULE	KUGELGELENK	ARTICULACION ESFERICA
10		0000638063E	2.00	RUOTA	WHEEL	ROUE	RAD	RUEDA
11		0000644258G	2.00	ANELLO ELASTICO	SPRING RING	BAGUE POUR GAINÉ	FEDERRING	ANILLO ELASTICO
12		0000644260A	2.00	ANELLO ELASTICO	SPRING RING	BAGUE POUR GAINÉ	FEDERRING	ANILLO ELASTICO
13		0000644263G	4.00	ANELLO ELASTICO	SPRING RING	BAGUE POUR GAINÉ	FEDERRING	ANILLO ELASTICO
14		0001307191G	2.00	FINECORSIA	LIMIT SWITCH	FIN DE COURSE	ANSCHLAG	FIN DE RECORRIDO
15		0001500166L	4.00	CILINDRO PNEUMATICO	PNEUMATIC CYLINDER	CYLINDRE PNEUMATIQUE	PNEUMATIKZYLINDER	CILINDRO NEUMATICO
16		0001502279B	2.00	CILINDRO PNEUMATICO	PNEUMATIC CYLINDER	CYLINDRE PNEUMATIQUE	PNEUMATIKZYLINDER	CILINDRO NEUMATICO
17		0310864600G	3.00	BOCCOLA	BUSHING	DOUILLE	BUCHSE	CASQUILLO
18		0316321141H	1.00	SUPPORTO	SUPPORT	SUPPORT	STUETZE	SOPORTE
19		0338140086L	2.00	PERNO	PIN	PIVOT	STIFT	PERNO
20		0338140383L	2.00	CAMMA	CAM	CAME	KURVE	EXCENTRICO
21		0338140384B	2.00	CAMMA	CAM	CAME	KURVE	EXCENTRICO
22		0338440014A	2.00	CAMMA	CAM	CAME	KURVE	EXCENTRICO
23		0338440054E	2.00	PERNO	PIN	PIVOT	STIFT	PERNO
24		0351023700G	2.00	SUPPORTO	SUPPORT	SUPPORT	STUETZE	SOPORTE
25		0356525263H	2.00	ASTA	ROD	TIGE	STANGE	ASTA
26		0356525264A	2.00	PERNO	PIN	PIVOT	STIFT	PERNO
27		0356525265C	2.00	BIELLA	CONNECTING ROD	BIELLE	PLEUELSTANGE	BIELA
28		0356525266E	2.00	ALBERO	SHAFT	ARBRE	WELLE	EJE
29		0356525267G	2.00	SUPPORTO	SUPPORT	SUPPORT	STUETZE	SOPORTE
30		0356525268L	2.00	PERNO	PIN	PIVOT	STIFT	PERNO
31		0356525271E	2.00	VITE	SCREW	VIS	SCHRAUBE	TORNILLO
32		0538440063H	2.00	SUPPORTO	SUPPORT	SUPPORT	STUETZE	SOPORTE
33		0556525269F	1.00	SUPPORTO SX	SUPPORT	SUPPORT	STUETZE	SOPORTE
34		0556525270G	1.00	SUPPORTO DX	SUPPORT	SUPPORT	STUETZE	SOPORTE
35		0556525272B	1.00	CARTER SX	COVER	CARTER	GEHAEUSE	CARTER
36		0556525273D	1.00	CARTER DX	COVER	CARTER	GEHAEUSE	CARTER

565-0810-0



IDM

CONSIST

GUIDA IN ENTRATA - (p.28,05,1996)
SIDE FENCE - GUIDE LATERAL
EINLAUFSCHIENE - GUIA EN ENTRADA

565-0810-0

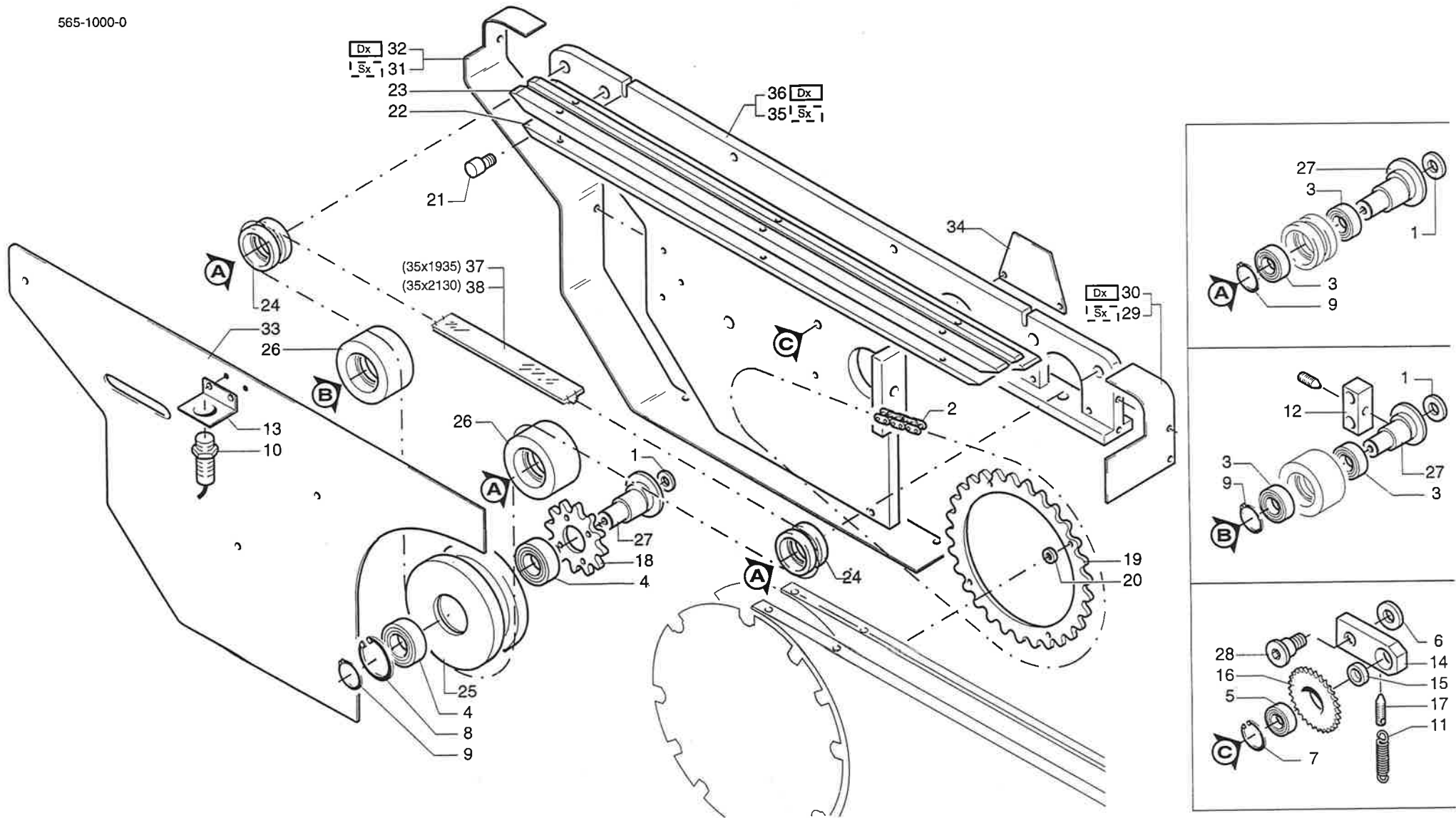
IDM**CONSIST**

ESPULSORI A CINGHIA - (p.28,05,1996)
 BELT DRIVEN WORKPIECE EXPELLERS - EXPULSEURS A COURROIE
 RIEMENBETRIEBE AUSWERFVORRICHTUNG - EXPULSORES A CORREA

565-1000-0

N	P	CODICE	Q.TY	DENOMINAZIONE	DESCRIPTION	DESIGNATION	BEZEICHNUNG	DENOMINACION
1		0000305197F	5.00	ROSETTA	WASHER	RONDELLE	SCHEIBE	ARANDELA
2		0000602256B	1.00	CATENA	CHAIN	CHAINE	KETTE	CADENA
3		0000606045H	8.00	CUSC.RAD.RIG.1C SFERE	RIGID RADIAL BEARING	ROULEMENT RADIAL RIGIDE	RADIALKUGELLAGER 1 REIHE	COJ.RAD.RIG.1C ESF.
4		0000606107A	2.00	CUSC.RAD.RIG.1C SFERE	RIGID RADIAL BEARING	ROULEMENT RADIAL RIGIDE	RADIALKUGELLAGER 1 REIHE	COJ.RAD.RIG.1C ESF.
5		0000606186G	1.00	CUSC.RAD.RIG.1C SFERE	RIGID RADIAL BEARING	ROULEMENT RADIAL RIGIDE	RADIALKUGELLAGER 1 REIHE	COJ.RAD.RIG.1C ESF.
6		0000613073F	1.00	RALLA	CENTER PLATE	CRAPAUDINE	SCHEIBE	RANGUA
7		0000644022F	1.00	ANELLO ELASTICO	SPRING RING	BAGUE POUR GAINÉ	FEDERRING	ANILLO ELASTICO
8		0000644041F	1.00	ANELLO ELASTICO	SPRING RING	BAGUE POUR GAINÉ	FEDERRING	ANILLO ELASTICO
9		0000644265B	5.00	ANELLO ELASTICO	SPRING RING	BAGUE POUR GAINÉ	FEDERRING	ANILLO ELASTICO
10		0001307198C	1.00	FINECORSIA	LIMIT SWITCH	FIN DE COURSE	ANSCHLAG	FIN DE RECORRIDO
11		0310890497A	1.00	MOLLA	SPRING	RESSORT	FEDER	RESORTE
12		0316399013B	1.00	BLOCCHETTO	BLOCK	BLOC	BLOCK	BLOQUE
13		0317555524G	1.00	SUPPORTO	SUPPORT	SUPPORT	STUETZE	SOPORTE
14		0333540089L	1.00	BIELLA	CONNECTING ROD	BIELLE	PLEUELSTANGE	BIELA
15		0333540093G	1.00	BOCCOLA	BUSHING	DOUILLE	BUCHSE	CASQUILLO
16		0333540094L	1.00	PIGNONE	PINION	PIGNON	RITZEL	PINON
17		0333540096D	1.00	VITE	SCREW	VIS	SCHRAUBE	TORNILLO
18		0338445008D	1.00	CORONA DENTATA	GEAR WHEEL	COURONNE DENTEE	ZAHNRAD	RUEDA DENTADA
19		0338445009F	1.00	CORONA DENTATA	GEAR WHEEL	COURONNE DENTEE	ZAHNRAD	RUEDA DENTADA
20		0338445010G	4.00	BOCCOLA	BUSHING	DOUILLE	BUCHSE	CASQUILLO
21		0338445046D	2.00	PERNO				
22		0338445067H	1.00	PIANO	TABLE	PLAN	EBENE	PLANO
23		0338445068A	1.00	GUIDA	GUIDE	GUIDE	FUEHRUNG	GUIA
24		0338445069C	2.00	PULEGGIA	PULLEY	POULIE	RIEMENSCHLEIBE	POLEA
25		0338445073A	1.00	PULEGGIA	PULLEY	POULIE	RIEMENSCHLEIBE	POLEA
26		0338445102C	2.00	PULEGGIA	PULLEY	POULIE	RIEMENSCHLEIBE	POLEA
27		0338445103E	5.00	SUPPORTO	SUPPORT	SUPPORT	STUETZE	SOPORTE
28		0338445111B	1.00	PERNO	PIN	PIVOT	STIFT	PERNO
29		0338445115A	1.00	CARTER SX				
30		0338445116C	1.00	CARTER DX	COVER	CARTER	GEHAEUSE	CARTER
31		0338445117E	1.00	CARTER SX	COVER	CARTER	GEHAEUSE	CARTER
32		0338445118G	1.00	CARTER DX	COVER	CARTER	GEHAEUSE	CARTER
33		0338445119L	1.00	CARTER	COVER	CARTER	GEHAEUSE	CARTER
34		0338445120A	4.00	LAMIERA	PLATE	TOLE	BLECH	CHAPA
35		0538445113A	1.00	PIASTRA				
36		0538445114C	1.00	PIASTRA	PLATE	PLAQUE	PLATTE	PLACA
37		0738445086G	1.00	CINGHIA	BELT	COURROIE	RIEMEN	CORREA
38		0738445122D	1.00	CINGHIA	BELT	COURROIE	RIEMEN	CORREA

565-1000-0



IDM

CONSIST

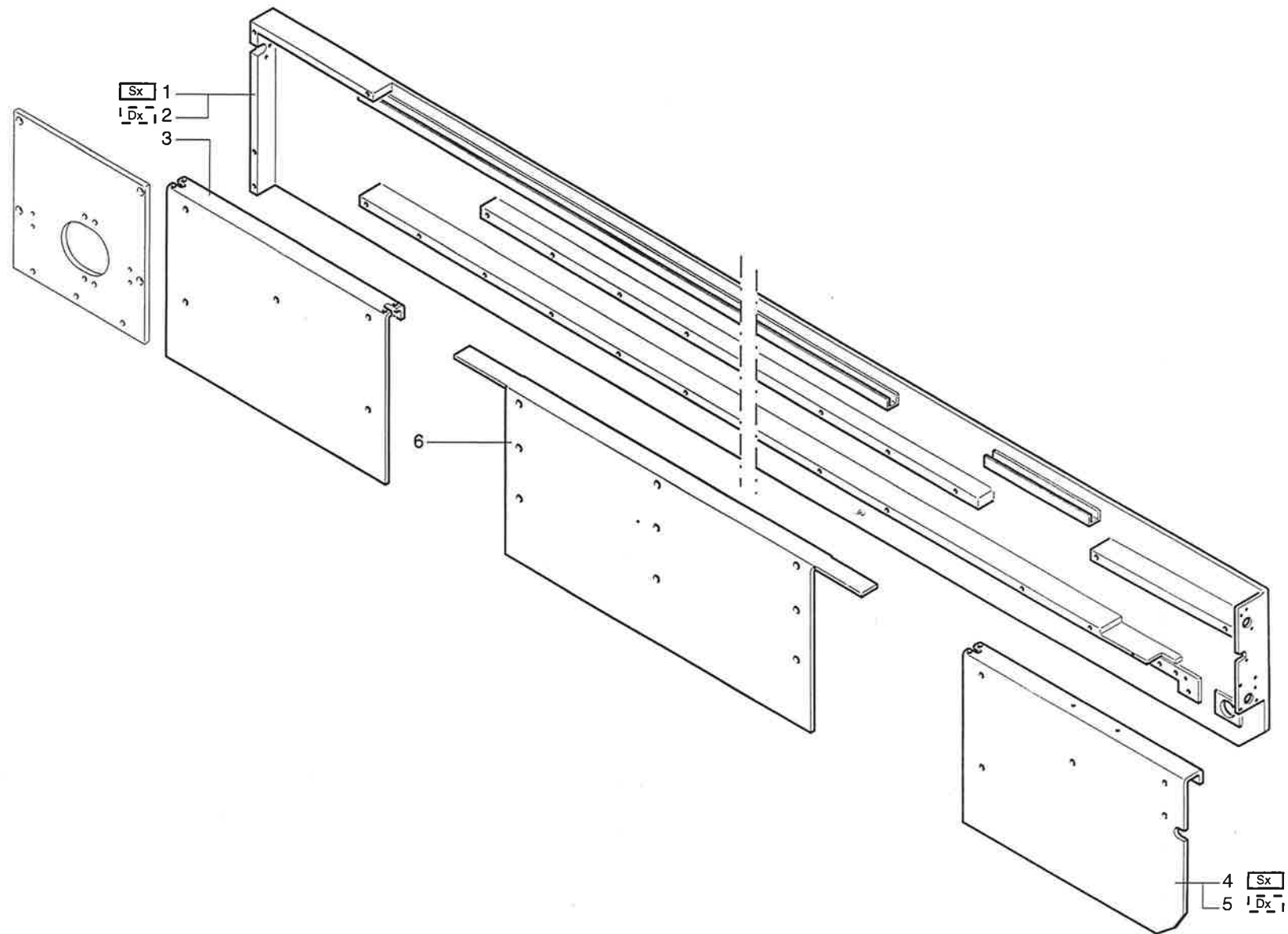
ESPULSORI A CINGHIA - (p.28,05,1996)
BELT DRIVEN WORKPIECE EXPPELLERS - EXPULSEURS A COURROIE
RIEMENBETRIEBE AUSWERFVORRICHTUNG - EXPULSORES A CORREA

565-1000-0

IDM**CONSIST****PRESSORE SUPERIORE - (p.28,05,1996)
TOP PRESSURE BEAM - PRESSEUR SUPERIEURE
OBERDRUCKBRUCKE - PRENSOR SUPERIOR****565-1100-0**

N	P	CODICE	Q.TY	DENOMINAZIONE	DESCRIPTION	DESIGNATION	BEZEICHNUNG	DENOMINACION
1		0538450304C	1.00	PRESSORE SX	CLAMP	PRESSEUR	WERKSTUECKSPANNER	PRENSOR
2		0538450305E	1.00	PRESSORE DX	CLAMP	PRESSEUR	WERKSTUECKSPANNER	PRENSOR
3		0338450049G	2.00	CARTER	COVER	CARTER	GEHAEUSE	CARTER
4		0338450050H	1.00	CARTER SX	COVER	CARTER	GEHAEUSE	CARTER
5		0338450051A	1.00	CARTER DX	COVER	CARTER	GEHAEUSE	CARTER
6		0338450117B	1.00	CARTER	COVER	CARTER	GEHAEUSE	CARTER

565-1100-0



IDM

CONSIST

PRESSORE SUPERIORE - (p.28,05,1996)
TOP PRESSURE BEAM - PRESSEUR SUPERIEURE
OBERDRUCKBRUCKE - PRENSOR SUPERIOR

565-1100-0

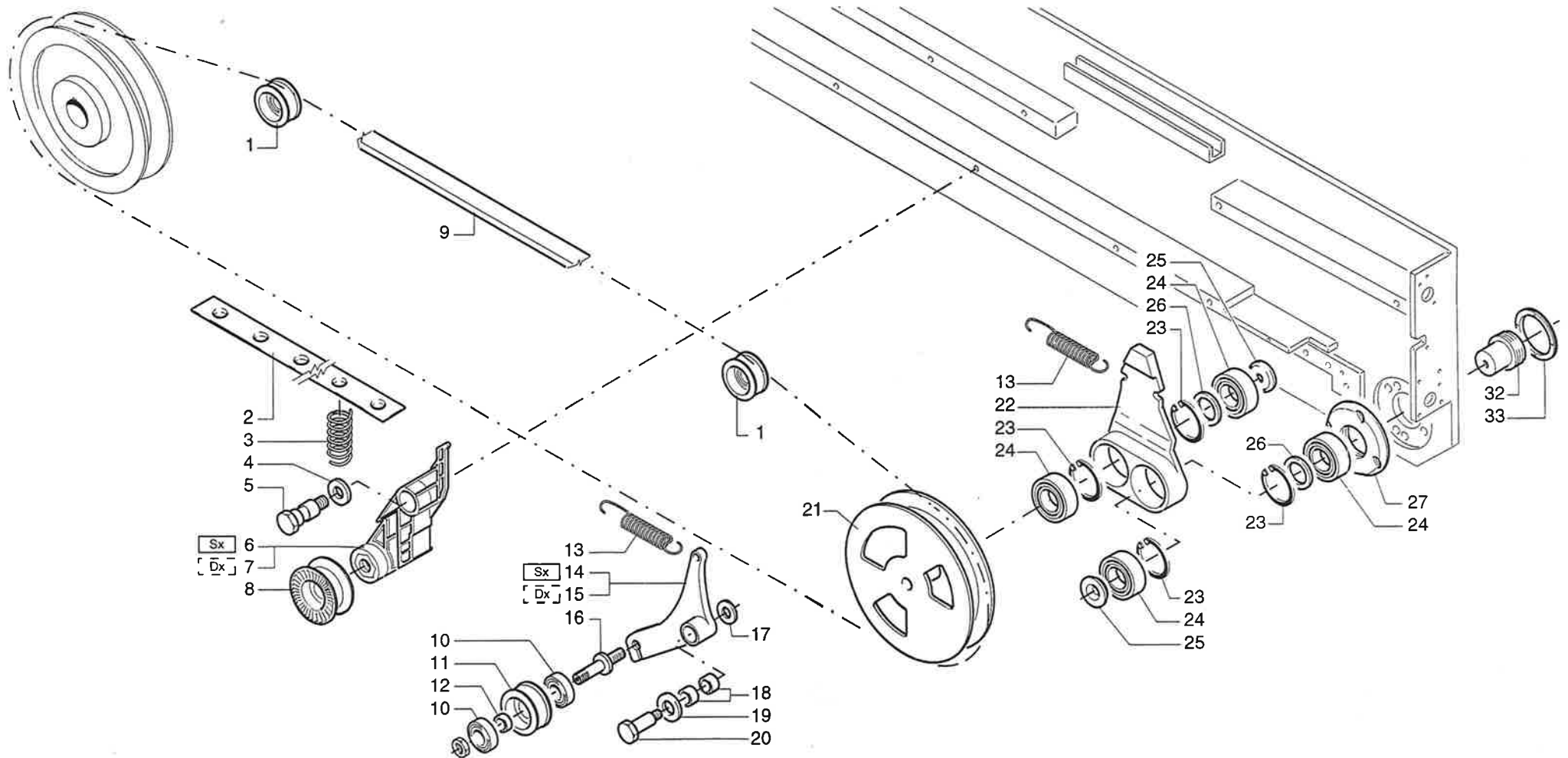
IDM**CONSIST**

PRESSORE SUPERIORE - (p.28,05,1996)
 TOP PRESSURE BEAM - PRESSEUR SUPERIEURE
 OBERDRUCKBRUCKE - PRENSOR SUPERIOR

565-1110-0

N	P	CODICE	Q.TY	DENOMINAZIONE	DESCRIPTION	DESIGNATION	BEZEICHNUNG	DENOMINACION
1		0510850304G	4.00	CARRUCOLA	PULLEY	POULIE	RILLENSCHEIBE	GARRUCHA
2		0338450029E	2.00	LAMIERA	PLATE	TOLE	BLECH	CHAPA
3		0338450022L	1.00	MOLLA	SPRING	RESSORT	FEDER	RESORTE
4		0000613073F	2.00	RALLA	CENTER PLATE	CRAPAUDINE	SCHEIBE	RANGUA
5		0338450069L	1.00	PERNO	PIN	PIVOT	STIFT	PERNO
6		0538450000G	1.00	BIELLA DX	CONNECTING ROD	BIELLE	PLEUELSTANGE	BIELA
7		0510850303E	1.00	CARRUCOLA	PULLEY	POULIE	RILLENSCHEIBE	GARRUCHA
8		0000603612H	1.00	CINGHIA	BELT	COURROIE	RIEMEN	CORREA
9		0000606099C	2.00	CUSC.RAD.RIG.1C SFERE	RIGID RADIAL BEARING	ROULEMENT RADIAL RIGIDE	RADIALKUGELLAGER 1 REIHE	COJ.RAD.RIG.1C ESF.
10		0338450157F	1.00	CARRUCOLA	PULLEY	POULIE	RILLENSCHEIBE	GARRUCHA
11		0338450186G	1.00	BOCCOLA	BUSHING	DOUILLE	BUCHSE	CASQUILLO
12		0338450023B	2.00	MOLLA	SPRING	RESSORT	FEDER	RESORTE
13		0538450183E	1.00	BIELLA DX	CONNECTING ROD	BIELLE	PLEUELSTANGE	BIELA
14		0538450182C	1.00	BIELLA SX	CONNECTING ROD	BIELLE	PLEUELSTANGE	BIELA
15		0338450162F	1.00	PERNO	PIN	PIVOT	STIFT	PERNO
17		0000601101B	2.00	BOCCOLA	BUSHING	DOUILLE	BUCHSE	CASQUILLO
18		0000613049F	1.00	RALLA	CENTER PLATE	CRAPAUDINE	SCHEIBE	RANGUA
19		0338450184C	1.00	PERNO	PIN	PIVOT	STIFT	PERNO
20		0338450016G	1.00	PULEGGIA				
21		0338450017L	1.00	BIELLA	CONNECTING ROD	BIELLE	PLEUELSTANGE	BIELA
22		0000644048B	4.00	ANELLO ELASTICO	SPRING RING	BAGUE POUR GAINÉ	FEDERRING	ANILLO ELASTICO
23		0000606101G	4.00	CUSC.RAD.RIG.1C SFERE	RIGID RADIAL BEARING	ROULEMENT RADIAL RIGIDE	RADIALKUGELLAGER 1 REIHE	COJ.RAD.RIG.1C ESF.
24		0338450185E	2.00	RONDELLA	WASHER	RONDELLE	SCHEIBE	ARANDELA
25		0338450060L	2.00	DISTANZIALE	SPACER	ENTRETOISE	DISTANZSTUECK	DISTANCIADOR
26		0338450179C	1.00	FLANGIA	FLANGE	BRIDE	FLANSCH	BRIDA
27		0338450018B	1.00	PERNO	PIN	PIVOT	STIFT	PERNO
28		0338450019D	1.00	GHIERA	RING NUT	COLLIER DE SERRAGE	NUTMUTTER	TUERCA
29		0538450001L	1.00	BIELLA	CONNECTING ROD	BIELLE	PLEUELSTANGE	BIELA

565-1110-0



IDM

CONSIST

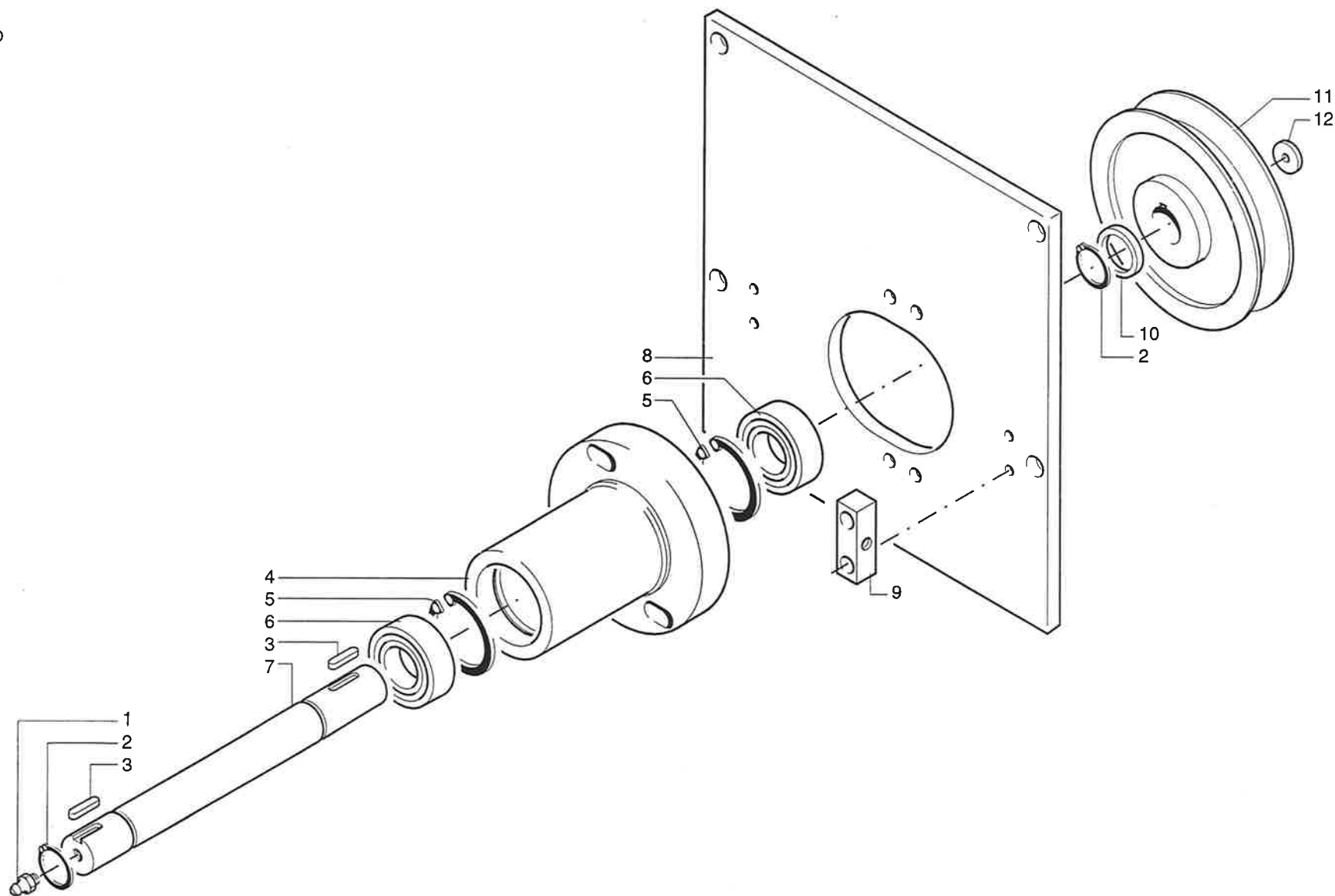
PRESSORE SUPERIORE - (p.28,05,1996)
TOP PRESSURE BEAM - PRESSEUR SUPERIEURE
OBERDRUCKBRUCKE - PRENSOR SUPERIOR

565-1110-0

IDM**CONSIST****PULEGGIA MOTRICE - (p.28,05,1996)
DRIVING PULLEY - POULIE MOTRICE
ANTRIEBSSCHEIBE - POLEA MOTORA****565-1120-0**

N	P	CODICE	Q.TY	DENOMINAZIONE	DESCRIPTION	DESIGNATION	BEZEICHNUNG	DENOMINACION
1		0000616026A	1.00	INGRASSATORE (NIPPLO)	GREASE NIPPLE	NIPPLE	SCHMIERNIPPEL	NIPLE
2		0000644278L	2.00	ANELLO ELASTICO	SPRING RING	BAGUE POUR GAINÉ	FEDERRING	ANILLO ELASTICO
3		0000645033A	2.00	LINGUETTA	KEY	CLAVETTE	KEIL	LENGUETA
4		0338450025F	1.00	CANNOTTO	SLEEVE	FOURREAU	ROHR	TIJA
5		0000644062A	2.00	ANELLO ELASTICO	SPRING RING	BAGUE POUR GAINÉ	FEDERRING	ANILLO ELASTICO
6		0000606111H	2.00	CUSC.RAD.RIG.1C SFERE	RIGID RADIAL BEARING	ROULEMENT RADIAL RIGIDE	RADIALKUGELLAGER 1 REIHE	COJ.RAD.RIG.1C ESF.
7		0338450026H	1.00	ALBERO	SHAFT	ARBRE	WELLE	EJE
8		0338450024D	1.00	PIASTRA	PLATE	PLAQUE	PLATTE	PLACA
9		0310858102C	1.00	BLOCCHETTO	BLOCK	BLOC	BLOCK	BLOQUE
10		0338450080B	1.00	DISTANZIALE	SPACER	ENTRETOISE	DISTANZSTUECK	DISTANCIADOR
11		0316352601C	1.00	PULEGGIA	PULLEY	POULIE	RIEMENSCHIEBE	POLEA
12		0000305249G	1.00	RONDELLA	WASHER	RONDELLE	SCHIEBE	ARANDELA

565-1120-0



IDM

CONSIST

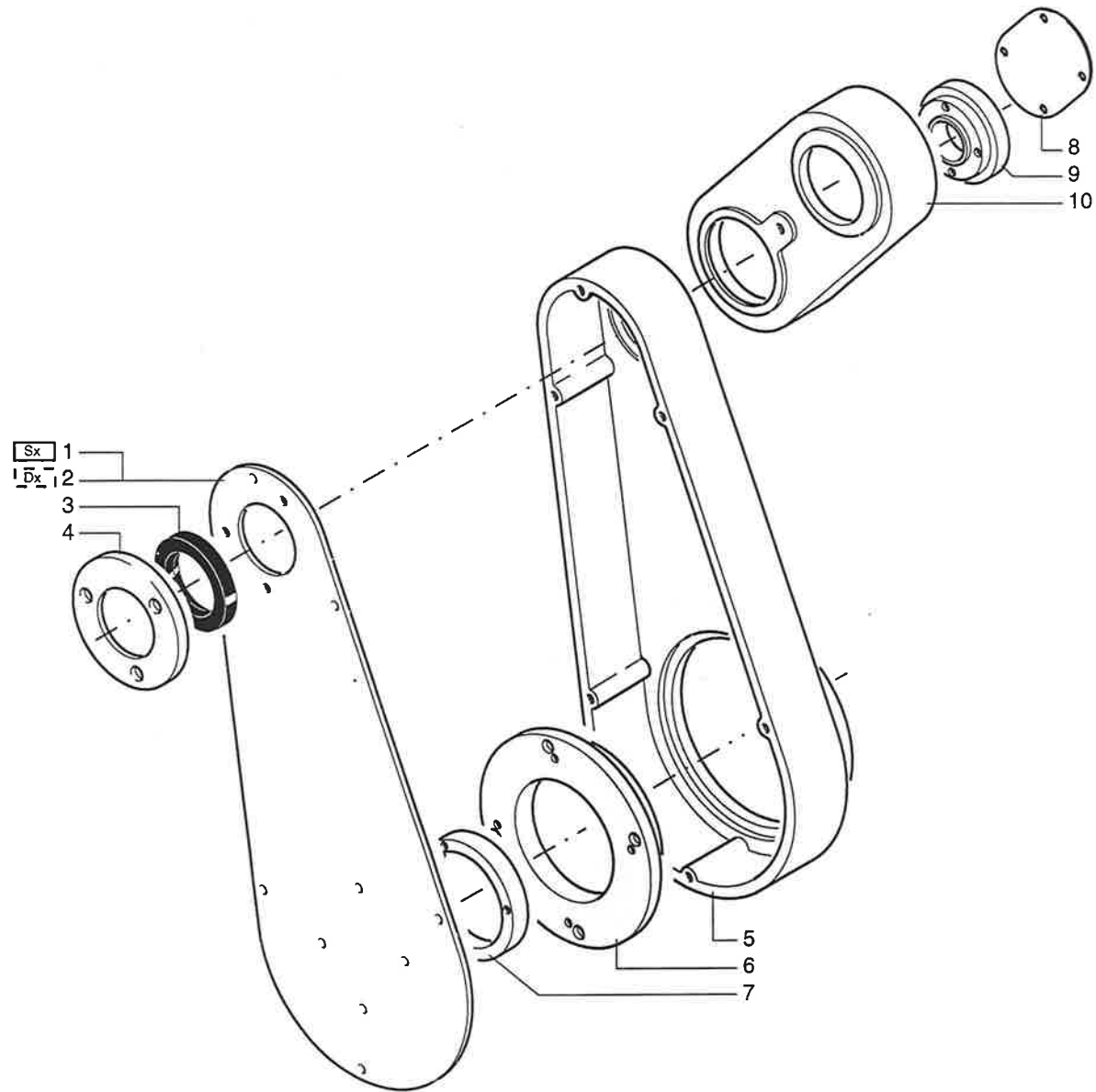
PULEGGIA MOTRICE - (p.28,05,1996)
DRIVING PULLEY - POULIE MOTRICE
ANTRIEBSSCHEIBE - POLEA MOTORA

565-1120-0

IDM**CONSIST****SCATOLA TRASMISSIONE - (p.28,05,1996)**
GEAR BOX - BOITE TRANSMISSION
GETRIEBE - CAJA TRANSMISION**565-1200-0**

N	P	CODICE	Q.TY	DENOMINAZIONE	DESCRIPTION	DESIGNATION	BEZEICHNUNG	DENOMINACION
1		0338440217B	1.00	COPERCHIO SX	COVER	COUVERCLE	DECKEL	TAPA
2		0338440218D	1.00	COPERCHIO DX	COVER	COUVERCLE	DECKEL	TAPA
3		0000702275C	1.00	GUARNIZIONE	GASKET	JOINT	DICHTUNG	EMPAQUETADURA
4		0310858650E	1.00	FLANGIA	FLANGE	BRIDE	FLANSCH	BRIDA
5		0338440200E	1.00	SCATOLA	BOX	BOITE	BEHAELTER	CAJA
6		0338440201G	1.00	FLANGIA	FLANGE	BRIDE	FLANSCH	BRIDA
7		0338440216L	1.00	ANELLO	RING	BAGUE	RING	ANILLO
8		0338440219F	1.00	COPERCHIO	COVER	COUVERCLE	DECKEL	TAPA
9		0338440221L	1.00	ANELLO	RING	BAGUE	RING	ANILLO
10		0338440212A	1.00	SCATOLA	BOX	BOITE	BEHAELTER	CAJA

565-1200-0



IDM

CONSIST

SCATOLA TRASMISSIONE - (p.28,05,1996)
GEAR BOX - BOITE TRANSMISSION
GETRIEBE - CAJA TRANSMISION

565-1200-0

IDM**CONSIST**

SCATOLA TRASMISSIONE - (p.28,05,1996)

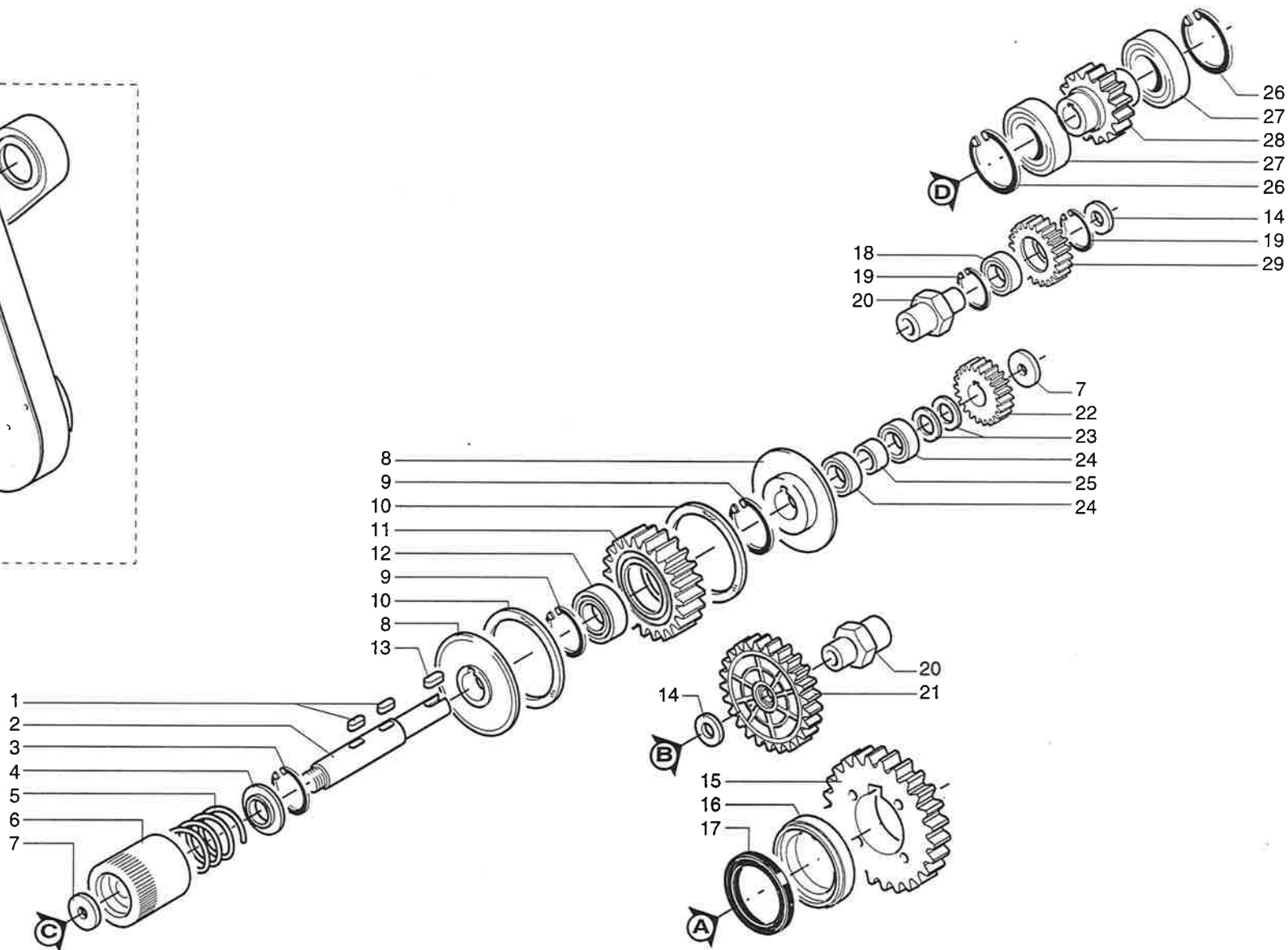
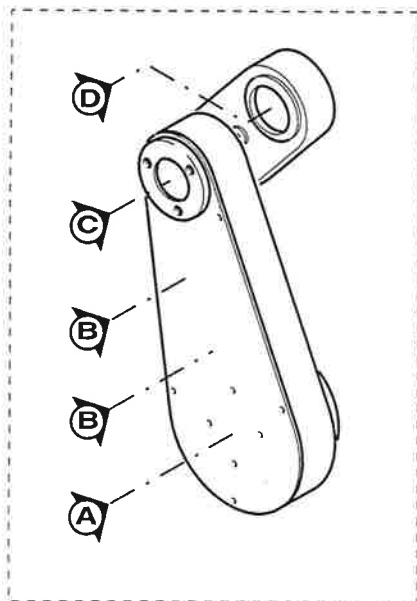
GEAR BOX - BOITE TRANSMISSION

GETRIEBE - CAJA TRANSMISION

565-1210-0

N	P	CODICE	Q.TY	DENOMINAZIONE	DESCRIPTION	DESIGNATION	BEZEICHNUNG	DENOMINACION
1		0000645057B	2.00	LINGUETTA	FEATHER KEY	LANGUETTE	FEDERKEIL	LINGUETA
2		0338440207A	1.00	ALBERO	SHAFT	ARBRE	WELLE	EJE
3		0000644053B	1.00	ANELLO ELASTICO	SPRING RING	BAGUE POUR GAINÉ	FEDERRING	ANILLO ELASTICO
4		0338440208C	1.00	ANELLO	RING	BAGUE	RING	ANILLO
5		0338440209E	1.00	MOLLA	SPRING	RESSORT	FEDER	RESORTE
6		0338440210F	1.00	POMELLO	BALL GRIP	GRIFFE	KUGELGRIFF	POMO
7		0000305249G	4.00	RONDELLA	WASHER	RONDELLE	SCHEIBE	ARANDELA
8		0338440206H	2.00	FLANGIA	FLANGE	BRIDE	FLANSCH	BRIDA
9		0000644062A	2.00	ANELLO ELASTICO	SPRING RING	BAGUE POUR GAINÉ	FEDERRING	ANILLO ELASTICO
10		0338440205F	2.00	FRIZIONE	CLUTCH	EMBAYAGE	KUPLUNG	EMBRAGUE
11		0338440204D	1.00	INGRANAGGIO	GEAR	ENGRENAGE	ZAHNRAD	RUEDA DENTADA
12		0000606111H	1.00	CUSC.RAD.RIG.1C SFERE	RIGID RADIAL BEARING	ROULEMENT RADIAL RIGIDE	RADIALKUGELLAGER 1 REIHE	COJ.RAD.RIG.1C ESF.
13		0000645043B	1.00	LINGUETTA	KEY	CLAVETTE	KEIL	LENGUETA
14		0000613050G	3.00	RALLA	WASHER	RONDELLE	SCHEIBE	ANILLO
15		0338440202L	1.00	INGRANAGGIO	GEAR	ENGRENAGE	ZAHNRAD	RUEDA DENTADA
16		0338440220G	1.00	ANELLO	RING	BAGUE	RING	ANILLO
17		0000701065F	1.00	RASCHIATORE	SCRAPER	RACLOIR	ABSTREIFER	RASCADOR
18		0000606109E	1.00	CUSC.RAD.RIG.1C SFERE	RIGID RADIAL BEARING	ROULEMENT RADIAL RIGIDE	RADIALKUGELLAGER 1 REIHE	COJ.RAD.RIG.1C ESF.
19		0000644048B	2.00	ANELLO ELASTICO	SPRING RING	BAGUE POUR GAINÉ	FEDERRING	ANILLO ELASTICO
20		0316350012A	3.00	PERNO	PIN	PIVOT	STIFT	PERNO
21		0538440203F	2.00	INGRANAGGIO	GEAR	ENGRENAGE	ZAHNRAD	RUEDA DENTADA
22		0338440213C	1.00	INGRANAGGIO	GEAR	ENGRENAGE	ZAHNRAD	RUEDA DENTADA
23		0000613050G	2.00	RALLA	WASHER	RONDELLE	SCHEIBE	ANILLO
24		0000606110F	2.00	CUSC.RAD.RIG.1C SFERE	RIGID RADIAL BEARING	ROULEMENT RADIAL RIGIDE	RADIALKUGELLAGER 1 REIHE	COJ.RAD.RIG.1C ESF.
25		0338440211H	1.00	DISTANZIALE	SPACER	ENTRETOISE	DISTANZSTUECK	DISTANCIADOR
26		0000644077C	2.00	ANELLO ELASTICO	SPRING RING	BAGUE POUR GAINÉ	FEDERRING	ANILLO ELASTICO
27		0000606104D	2.00	CUSC.RAD.RIG.1C SFERE	RIGID RADIAL BEARING	ROULEMENT RADIAL RIGIDE	RADIALKUGELLAGER 1 REIHE	COJ.RAD.RIG.1C ESF.
28		0338440215G	1.00	INGRANAGGIO	GEAR	ENGRENAGE	ZAHNRAD	RUEDA DENTADA
29		0338440214E	1.00	INGRANAGGIO	GEAR	ENGRENAGE	ZAHNRAD	RUEDA DENTADA

565-1210-0



IDM

CONSIST

SCATOLA TRASMISSIONE - (p.28,05,1996)
GEAR BOX - BOITE TRANSMISSION
GETRIEBE - CAJA TRANSMISION

565-1210-0

IDM**CONSIST**

CABINE - (p.28,05,1996)

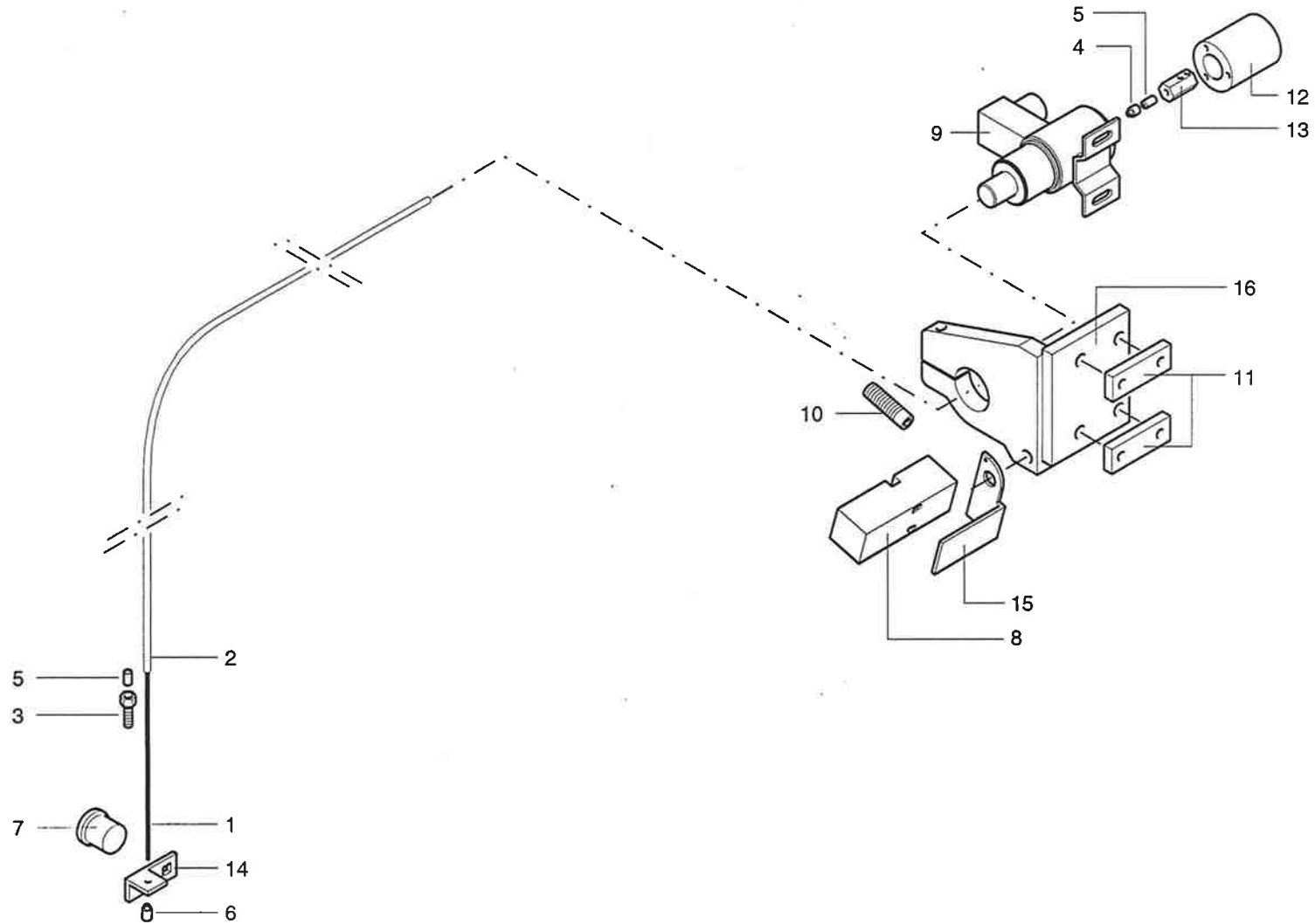
CABINS - CABINES

KABINEN - CABINAS

565-1400-0

N	P	CODICE	Q.TY	DENOMINAZIONE	DESCRIPTION	DESIGNATION	BEZEICHNUNG	DENOMINACION
1		0000629309G	2.00	FUNE	ROPE	SLING	SEIL	CUERDA
2		0000629310H	2.00	GUAINA	SHEATH	GAINÉ	MANTEL	VAINA
3		0000637023L	1.00	REGISTRO ALLA GUAINA	ADJUSTING BUSH	DOUILLE REGLAGE	STELLBUCHSE	REG.VAINA
4		0000637024B	1.00	BUSSOLA A GRADINO	STEP BUSH	DOUILLE	BUCHSE	BRUJ.A GRAD.
5		0000637025D	2.00	CAPOGUAINA	SHEATH TERMINAL	DOUILLE GAINÉ	MANTELBUCHSE	VAINA
6		0000637026F	1.00	MORSETTO X FRIZIONE	CLAMP	ETAU	KLEMMVORRICHTUNG	TERM.FRICCION
7		0000639394H	1.00	CHIUSURA	CLOSING PART	FERMETURE	DECKUNG	CERR. X CARP.
8		0001308263B	1.00	FINECORSA	MICROSWITCH	FIN DE COURSE	MIKROSCHALTER	FIN CARRERA
9		0325414700F	1.00	ELETTROMAGN.	ELECTROMAGNET	ELECTROAIMANT	ELEKTROMAGNET	ELECTROM.
10		0330910807E	1.00	GRANO	DOWEL	GRAIN	DUEBEL	PASADOR
11		0356435012G	2.00	BLOCCAGGIO	LOCKING PART	BLOCAGE	SPERRE	BLOQUEO
12		0356435015D	1.00	CAPPELLO	CAP	CHAPEAU	KAPPE	CAPUCHON
13		0356435016F	1.00	GIUNTO	JOINT	JOINT	KUPPLUNG	JUNTA
14		0356435020D	1.00	LEVA	LEVER	LEVIER	HEBEL	PALANCA
15		0556435014F	1.00	STAFFA	BRACKET	BRIDE	BUEGEL	ABRAZADERA
16		0556435019G	1.00	STAFFA	BRACKET	BRIDE	BUEGEL	ABRAZADERA

565-1400-0



IDM

CONSIST

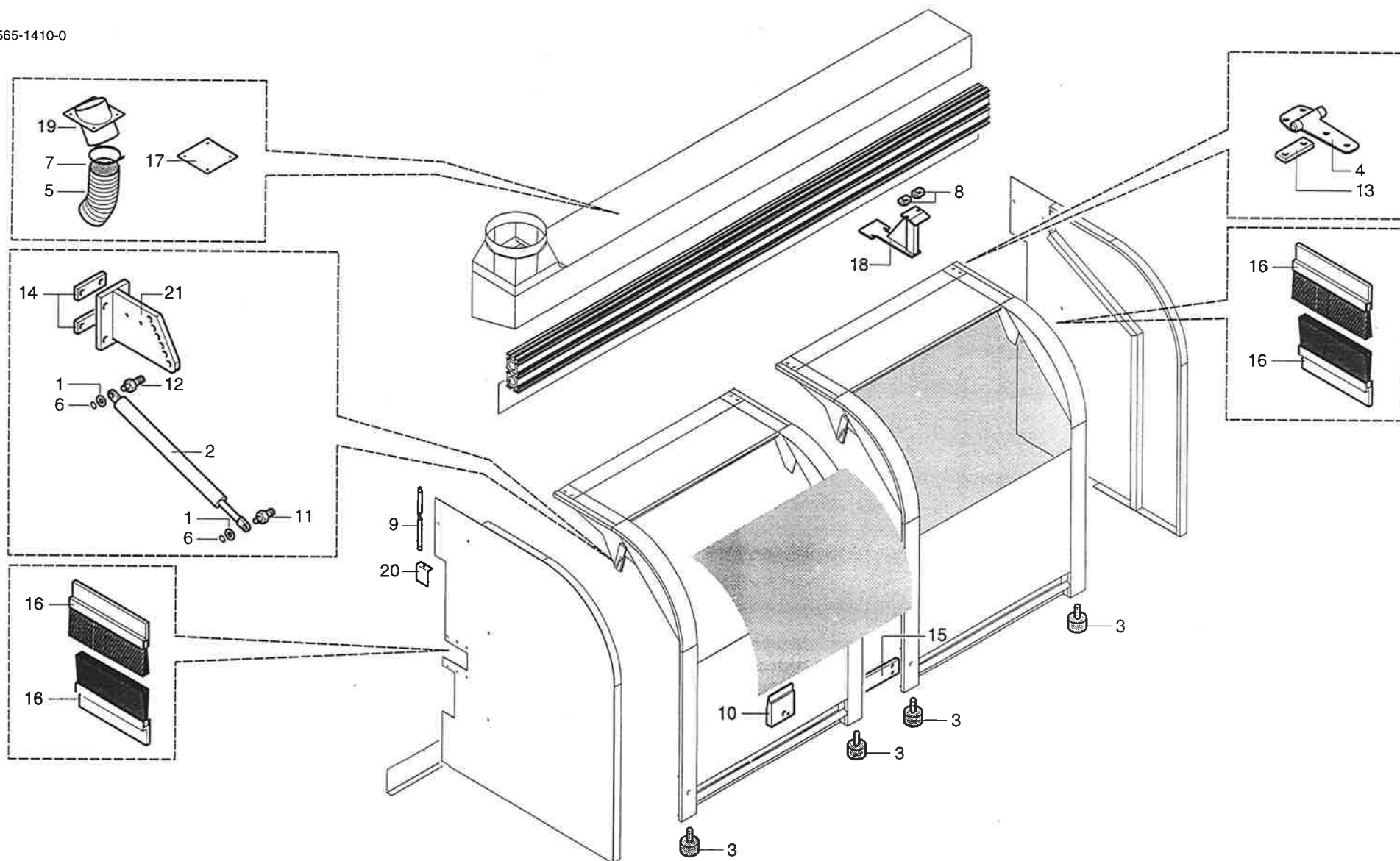
CABINE - (p.28,05,1996)
CABINS - CABINES
KABINEN - CABINAS

565-1400-0

IDM**CONSIST**
CABINE - (p.28,05,1996)
CABINS - CABINES
KABINEN - CABINAS
565-1410-0

N	P	CODICE	Q.TY	DENOMINAZIONE	DESCRIPTION	DESIGNATION	BEZEICHNUNG	DENOMINACION
1		0000613022H	4.00	RALLA	WASHER	RONDELLE	SCHEIBE	ANILLO
2		0000617028F	3.00	MOLLA PNE.	PNEUMATIC SPRING	RESSORT	PNEUM.FEDER	RES.NEUM.
3		0000624359G	2.00	PARACOLPI	BUMPER	BUTOIR	PUFFER	PARAGOLPES
4		0000626083C	2.00	CERNIERA	HINGE	CHARNIERE	SCHARNIER	BISAGRA
5		0000640379L	12.00	TUBO	TUBE	TUYAU	ROHR	TUBO
6		0000644256C	4.00	ANELLO	RING	BAGUE	RING	ANILLO
7		0001910024E	16.00	FASCETTA	BAND	BANDE	BAND	FAJA
8		0351944701E	4.00	DADO	NUT	ECROU	MUTTER	TUERCA
9		0356430006L	4.00	GUIDA	GUIDE	GUIDE	FUEHRUNG	GUIA
10		1437410128G	3.00	FERMO	STOP	ARRET	ANSCHLAG	TOPE
11		0356435008L	3.00	PERNO	PIN	PIVOT	STIFT	PERNO
12		0356435009B	3.00	PERNO	PIN	PIVOT	STIFT	PERNO
13		0356435011E	2.00	BLOCCAGGIO	LOCKING PART	BLOCAGE	SPERRE	BLOQUEO
14		0356435012G	4.00	BLOCCAGGIO	LOCKING PART	BLOCAGE	SPERRE	BLOQUEO
15		0356435022H	2.00	PIATTO	PLATE	PLAT	PLATTE	PLATO
16		0738190053L	8.00	SPAZZOLA	BRUSH	BALAIS	BUERSTE	CEPILLO
17		0356530007C	2.00	TAPPO	CAP	BOUCHON	STOPFEN	TAPON
18		0556530010C	2.00	SUPPORTO	SUPPORT	SUPPORT	STUETZE	SOPORTE
19		0556530006E	8.00	BOCCA	INLET	BOUCHE	MUENDUNG	BOCA
20		0356430012B	4.00	LAMIERA	PLATE	TOLE	BLECH	CHAPA
21		0556430004L	2.00	STAFFA	BRACKET	BRIDE	BUEGEL	ABRAZADERA

565-1410-0



IDM

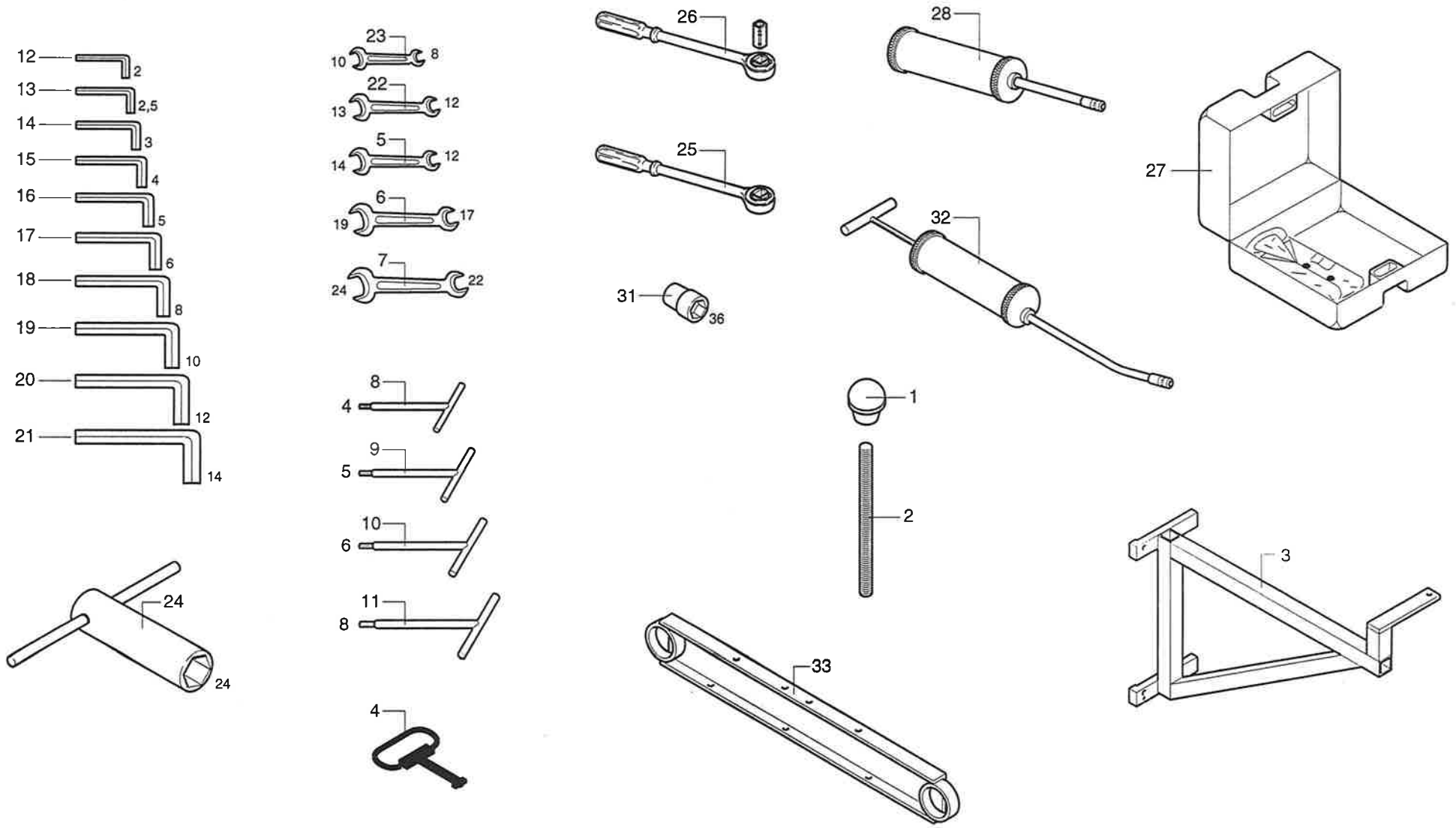
CONSIST

CABINE - (p.28,05,1996)
CABINS - CABINES
KABINEN - CABINAS

565-1410-0

N	P	CODICE	Q.TY	DENOMINAZIONE	DESCRIPTION	DESIGNATION	BEZEICHNUNG	DENOMINACION
1		0302171600B	1.00	POMELLO	BALL GRIP	GRIFFE	KUGELGRIFF	POMO
2		0302171500L	1.00	PERNO	PIN	PIVOT	STIFT	PERNO
3		0556500007A	3.00	SQUADRO	SQUARE	EQUERRE	WINKEL	ESCUADRA
4		0002310007E	2.00	CHIAVE	KEY	CLE	SCHLUESSEL	LLAVE X ARMARIO
5		0002319017F	1.00	CHIAVE	WRENCH	CLE	SCHLUESSEL	LLAVE
6		0002319018H	1.00	CHIAVE	WRENCH	CLE	SCHLUESSEL	LLAVE
7		0002319019A	1.00	CHIAVE	WRENCH	CLE	SCHLUESSEL	LLAVE
8		0002319092D	1.00	CHIAVE	WRENCH	CLE	SCHLUESSEL	LLAVE
9		0002319093F	1.00	CHIAVE	WRENCH	CLE	SCHLUESSEL	LLAVE
10		0002319094H	1.00	CHIAVE	WRENCH	CLE	SCHLUESSEL	LLAVE
11		0002319096C	1.00	CHIAVE	WRENCH	CLE	SCHLUESSEL	LLAVE
12		0002319122H	1.00	CHIAVE	WRENCH	CLE	SCHLUESSEL	LLAVE
13		0002319123A	1.00	CHIAVE	WRENCH	CLE	SCHLUESSEL	LLAVE
14		0002319124C	1.00	CHIAVE	WRENCH	CLE	SCHLUESSEL	LLAVE
15		0002319125E	1.00	CHIAVE	WRENCH	CLE	SCHLUESSEL	LLAVE
16		0002319126G	1.00	CHIAVE	WRENCH	CLE	SCHLUESSEL	LLAVE
17		0002319128B	1.00	CHIAVE	WRENCH	CLE	SCHLUESSEL	LLAVE
18		0002319129D	1.00	CHIAVE	WRENCH	CLE	SCHLUESSEL	LLAVE
19		0002319130E	1.00	CHIAVE	WRENCH	CLE	SCHLUESSEL	LLAVE
20		0002319131G	1.00	CHIAVE	WRENCH	CLE	SCHLUESSEL	LLAVE
21		0002319132L	1.00	CHIAVE	WRENCH	CLE	SCHLUESSEL	LLAVE
22		0002319416C	1.00	CHIAVE	WRENCH	CLE	SCHLUESSEL	LLAVE
23		0002319426D	1.00	CHIAVE	WRENCH	CLE	SCHLUESSEL	LLAVE
24		0002319554E	1.00	CHIAVE	WRENCH	CLE	SCHLUESSEL	LLAVE
25		0002320002F	1.00	CRICCHETTO	JACK	CRIC	AUTOWINDE	CRICKET
26		0002320004A	2.00	CRICCHETTO	JACK	CRIC	AUTOWINDE	CRICKET
27		0002341050C	1.00	CONTENI.PORTA ATTREZZI	TOOLHOLDER	PORTE-OUTILS	WERKZEUGHALTER	CONT.PORTA EQUIPAM.
28		0002345510D	1.00	OLIATORE (STRUMENTO)	OILER	RAISSEUR	OELBUECHSE	ACEITADOR
29		0002401023H	2.00	GRASSO	GREASE	GRAISSE	SCHMIERFETT	GRASA
30		0002401051G	1.00	PASTA	PASTE	PASTE	PASTE	PASTA
31		0357003913H	2.00	CHIAVE (ATTREZZO)	WRENCH	CLEF	SCHLUESSEL	LLAVE
32		2756080100F	2.00	POMPA	PUMP	POMPE	PUMPE	BOMBA
33		0556500000E	1.00	PIEDE DI FISSAGGIO	FASTENING BASE	PIED DE FIXAGE	BEFESTIGUNGSFUSS	PIE DE FIJACION

565-1600-0



IDM

CONSIST

DOTAZIONE MACCHINA - (p.28,05,1996)
MACHINE EQUIPMENT - EQUIPEMENT POUR MACHINE
MASCHINENZUBEHÖR - EQUIPAMIENTO MAQUINA

565-1600-0

Cod.	Tav.	Pos.	Cod.	Tav.	Pos.	Cod.	Tav.	Pos.	Cod.	Tav.	Pos.	Cod.	Tav.	Pos.
0000301361L	565-0100-0	1	0000602968C	565-0530-0	1	0000613085B	565-0700-0	2	0000638063E	565-0810-0	10	0000645057B	565-1210-0	1
0000301361L	565-0110-0	1	0000603612H	565-1110-0	8	0000613085B	565-0780-0	7	0000638148F	565-0220-0	17	0000645059F	565-0220-0	18
0000301375L	565-0100-0	2	0000604911D	565-0750-0	1	0000613086D	565-0700-0	3	0000638170B	565-0200-0	4	0000645069G	565-0200-0	5
0000301375L	565-0110-0	2	0000606029E	565-0740-0	5	0000613086D	565-0780-0	8	0000639183A	565-0800-0	11	0000701065F	565-0240-0	10
0000301603D	565-0740-0	1	0000606029E	565-0780-0	6	0000613104C	565-0760-0	4	0000639394H	565-0510-0	1	0000701065F	565-1210-0	17
0000301603D	565-0780-0	1	0000606045H	565-1000-0	3	0000613108B	565-0240-0	6	0000639394H	565-0530-0	2	0000702275C	565-1200-0	3
0000301852B	565-0800-0	1	0000606099C	565-1110-0	9	0000613148F	565-0810-0	5	0000639394H	565-1400-0	7	0000704097G	565-0510-0	9
0000301870L	565-0140-0	1	0000606100E	565-0120-0	16	0000613162E	565-0800-0	8	0000640281A	565-0100-0	5	0000704097G	565-0530-0	9
0000302356A	565-0800-0	2	0000606100E	565-0220-0	8	0000613310L	565-0210-0	2	0000640281A	565-0110-0	4	0000704118C	565-0140-0	6
0000305177D	565-0300-0	2	0000606101G	565-0120-0	1	0000613375G	565-0810-0	6	0000640379L	565-1410-0	5	0001300242H	565-0100-0	6
0000305177D	565-0310-0	2	0000606101G	565-0140-0	2	0000616001G	565-0240-0	7	0000642092B	565-0210-0	4	0001300255F	565-0210-0	28
0000305197F	565-1000-0	1	0000606101G	565-1110-0	23	0000616026A	565-1120-0	1	0000642092B	565-0510-0	2	0001307191G	565-0810-0	14
0000305249G	565-1120-0	12	0000606104D	565-0240-0	3	0000617028F	565-1410-0	2	0000644022F	565-1000-0	7	0001307198C	565-1000-0	10
0000305249G	565-1210-0	7	0000606104D	565-1210-0	27	0000618160F	565-0770-0	2	0000644041F	565-0120-0	18	0001307745D	565-0720-0	2
0000305279A	565-0100-0	3	0000606107A	565-1000-0	4	0000619142L	565-0800-0	9	0000644041F	565-1000-0	8	0001307745D	565-0730-0	2
0000305279A	565-0700-0	1	0000606109E	565-1210-0	18	0000619151H	565-0510-0	8	0000644043A	565-0220-0	5	0001308055A	565-0220-0	19
0000305279A	565-0780-0	2	0000606110F	565-1210-0	24	0000619151H	565-0530-0	8	0000644048B	565-0120-0	3	0001308263B	565-1400-0	8
0000305290C	565-0760-0	1	0000606111H	565-1120-0	6	0000619258F	565-0740-0	6	0000644048B	565-1110-0	22	0001308373E	565-0800-0	14
0000305309E	565-0800-0	3	0000606111H	565-1210-0	12	0000624343C	565-0140-0	3	0000644048B	565-1210-0	19	0001308540L	565-0210-0	5
0000305333E	565-0740-0	2	0000606144H	565-0240-0	4	0000624359G	565-1410-0	3	0000644053B	565-1210-0	3	0001308540L	565-0510-0	3
0000305333E	565-0780-0	3	0000606186G	565-1000-0	5	0000626083C	565-1410-0	4	0000644062A	565-1120-0	5	0001313236B	565-0740-0	7
0000305340L	565-0100-0	4	0000609083B	565-0240-0	5	0000626172B	565-0810-0	7	0000644062A	565-1210-0	9	0001313236B	565-0750-0	2
0000305340L	565-0110-0	3	0000609255G	565-0300-0	11	0000629131H	565-0760-0	5	0000644077C	565-0240-0	8	0001313236B	565-0770-0	3
0000306072B	565-0300-0	10	0000609255G	565-0310-0	12	0000629131H	565-0810-0	8	0000644077C	565-1210-0	26	0001313253G	565-0710-0	12
0000307009A	565-0200-0	1	0000609301E	565-0300-0	13	0000629142B	565-0810-0	9	0000644256C	565-0760-0	6	0001313254L	565-0710-0	13
0000307194B	565-0240-0	1	0000609301E	565-0310-0	13	0000629170A	565-0800-0	10	0000644256C	565-1410-0	6	0001336119B	565-0120-0	15
0000307281F	565-0240-0	2	0000613022H	565-0760-0	2	0000629309G	565-1400-0	1	0000644258G	565-0810-0	11	0001337528A	565-0120-0	14
0000309208E	565-0300-0	1	0000613022H	565-1410-0	1	0000629310H	565-1400-0	2	0000644260A	565-0810-0	12	0001337766E	565-0220-0	20
0000309208E	565-0310-0	1	0000613044E	565-0800-0	5	0000630240B	565-0120-0	2	0000644263G	565-0810-0	13	0001347322E	565-0220-0	21
0000310305C	565-0740-0	3	0000613045G	565-0800-0	6	0000630250C	565-0120-0	17	0000644264L	565-0800-0	12	0001347689D	565-0210-0	6
0000310305C	565-0780-0	4	0000613048D	565-0220-0	7	0000630250C	565-0200-0	3	0000644265B	565-1000-0	9	0001347689D	565-0510-0	4
0000601101B	565-1110-0	17	0000613049F	565-0810-0	3	0000635039B	565-0700-0	4	0000644268H	565-0120-0	19	0001347744A	565-0100-0	7
0000601161H	565-0810-0	1	0000613049F	565-1110-0	18	0000635039B	565-0780-0	9	0000644268H	565-0800-0	13	0001347944E	565-0100-0	8
0000601407B	565-0740-0	4	0000613050G	565-0220-0	6	0000635047H	565-0220-0	28	0000644278L	565-1120-0	2	0001348237F	565-0510-0	5
0000601407B	565-0780-0	5	0000613050G	565-0800-0	7	0000635048A	565-0220-0	27	0000644305G	565-0720-0	1	0001350531C	565-0210-0	7
0000601407B	565-0810-0	2	0000613050G	565-1210-0	14	0000637023L	565-1400-0	3	0000644305G	565-0730-0	1	0001350531C	565-0510-0	6
0000601454A	565-0200-0	2	0000613050G	565-1210-0	23	0000637024B	565-1400-0	4	0000644329H	565-0240-0	9	0001355226B	565-0120-0	11
0000601454A	565-0800-0	4	0000613073F	565-0760-0	3	0000637025D	565-1400-0	5	0000645017G	565-0140-0	4	0001355226B	565-0200-0	6
0000602256B	565-1000-0	2	0000613073F	565-0810-0	4	0000637026F	565-1400-0	6	0000645025D	565-0140-0	5	0001401013E	565-0230-0	1
0000602587D	565-0210-0	1	0000613073F	565-1000-0	6	0000638051L	565-0210-0	3	0000645033A	565-1120-0	3	0001401014G	565-0230-0	2
0000602608L	565-0770-0	1	0000613073F	565-1110-0	4	0000638051L	565-0510-0	15	0000645043B	565-1210-0	13	0001500097C	565-0750-0	3

IDM

CONSIST

**INDICE NUMERICO
NUMERICAL CONTENTS - INDEX NUMERIQUE
NUMERISCHER INHALT - INDICE NUMERICO**

1

Cod.	Tav.	Pos.	Cod.	Tav.	Pos.	Cod.	Tav.	Pos.	Cod.	Tav.	Pos.	Cod.	Tav.	Pos.
0001500166L	565-0810-0	15	0310864600G	565-0740-0	9	0338140475E	565-0800-0	16	0338440129E	565-0230-0	14	0338450002G	565-0220-0	14
0001500212G	565-0780-0	10	0310864600G	565-0810-0	17	0338151003G	565-0760-0	11	0338440133C	565-0230-0	15	0338450003L	565-0220-0	15
0001500299B	565-0740-0	8	0310864701B	565-0740-0	10	0338151008H	565-0760-0	12	0338440200E	565-1200-0	5	0338450004B	565-0220-0	9
0001500299B	565-0780-0	11	0310890497A	565-1000-0	11	0338425000B	565-0220-0	2	0338440201G	565-1200-0	6	0338450008A	565-0220-0	13
0001502279B	565-0810-0	16	0316320105B	565-0220-0	4	0338425002F	565-0220-0	3	0338440202L	565-1210-0	15	0338450014C	565-0220-0	11
0001910024E	565-1410-0	7	0316321141H	565-0810-0	18	0338425003H	565-0220-0	1	0338440204D	565-1210-0	11	0338450015E	565-0220-0	10
0002038059E	565-0760-0	7	0316332599D	565-0700-0	5	0338440000A	565-0300-0	8	0338440205F	565-1210-0	10	0338450016G	565-1110-0	20
0002310007E	565-1600-0	4	0316332599D	565-0780-0	12	0338440000A	565-0310-0	10	0338440206H	565-1210-0	8	0338450017L	565-1110-0	21
0002319017F	565-1600-0	5	0316350012A	565-1210-0	20	0338440005B	565-0300-0	14	0338440207A	565-1210-0	2	0338450018B	565-1110-0	27
0002319018H	565-1600-0	6	0316350110H	565-0220-0	16	0338440005B	565-0310-0	15	0338440208C	565-1210-0	4	0338450019D	565-1110-0	28
0002319019A	565-1600-0	7	0316352601C	565-1120-0	11	0338440006D	565-0240-0	14	0338440209E	565-1210-0	5	0338450022L	565-1110-0	3
0002319092D	565-1600-0	8	0316399013B	565-1000-0	12	0338440008H	565-0240-0	15	0338440210F	565-1210-0	6	0338450023B	565-1110-0	12
0002319093F	565-1600-0	9	0317542103H	565-0300-0	5	0338440010B	565-0240-0	16	0338440211H	565-1210-0	25	0338450024D	565-1120-0	8
0002319094H	565-1600-0	10	0317555524G	565-1000-0	13	0338440014A	565-0810-0	22	0338440212A	565-1200-0	10	0338450025F	565-1120-0	4
0002319096C	565-1600-0	11	0319434140L	565-0700-0	6	0338440023L	565-0240-0	17	0338440213C	565-1210-0	22	0338450026H	565-1120-0	7
0002319122H	565-1600-0	12	0319434140L	565-0780-0	13	0338440043B	565-0300-0	4	0338440214E	565-1210-0	29	0338450029E	565-1110-0	2
0002319123A	565-1600-0	13	0320461901L	565-0770-0	4	0338440045F	565-0300-0	3	0338440215G	565-1210-0	28	0338450034E	565-0720-0	3
0002319124C	565-1600-0	14	0325414700F	565-1400-0	9	0338440045F	565-0310-0	3	0338440216L	565-1200-0	7	0338450036L	565-0720-0	4
0002319125E	565-1600-0	15	0330221218A	565-0760-0	8	0338440052A	565-0310-0	4	0338440217B	565-1200-0	1	0338450036L	565-0730-0	3
0002319126G	565-1600-0	16	0330540400C	565-0700-0	7	0338440052A	565-0310-0	5	0338440218D	565-1200-0	2	0338450037B	565-0220-0	23
0002319128B	565-1600-0	17	0330540400C	565-0780-0	14	0338440054E	565-0810-0	23	0338440219F	565-1200-0	8	0338450039F	565-0220-0	24
0002319129D	565-1600-0	18	0330910807E	565-1400-0	10	0338440055G	565-0240-0	18	0338440220G	565-1210-0	16	0338450040G	565-0720-0	5
0002319130E	565-1600-0	19	0333530038L	565-0220-0	22	0338440081B	565-0310-0	6	0338440221L	565-1200-0	9	0338450049G	565-1100-0	3
0002319131G	565-1600-0	20	0333540089L	565-1000-0	14	0338440082D	565-0240-0	19	0338445008D	565-1000-0	18	0338450050H	565-1100-0	4
0002319132L	565-1600-0	21	0333540093G	565-1000-0	15	0338440093G	565-0300-0	9	0338445009F	565-1000-0	19	0338450051A	565-1100-0	5
0002319416C	565-1600-0	22	0333540094L	565-1000-0	16	0338440095B	565-0310-0	11	0338445010G	565-1000-0	20	0338450060L	565-1110-0	25
0002319426D	565-1600-0	23	0333540096D	565-1000-0	17	0338440096D	565-0300-0	15	0338445025L	565-0240-0	22	0338450069L	565-1110-0	5
0002319554E	565-1600-0	24	0333550047C	565-0800-0	15	0338440096D	565-0310-0	16	0338445046D	565-1000-0	21	0338450071C	565-0720-0	6
0002320002F	565-1600-0	25	0338120110F	565-0110-0	5	0338440100C	565-0240-0	20	0338445067H	565-1000-0	22	0338450071C	565-0730-0	4
0002320004A	565-1600-0	26	0338120113C	565-0140-0	7	0338440105D	565-0230-0	3	0338445068A	565-1000-0	23	0338450072E	565-0720-0	7
0002341050C	565-1600-0	27	0338130145C	565-0100-0	9	0338440106F	565-0230-0	4	0338445069C	565-1000-0	24	0338450072E	565-0730-0	5
0002345510D	565-1600-0	28	0338130145C	565-0110-0	6	0338440111F	565-0230-0	5	0338445073A	565-1000-0	25	0338450078H	565-0220-0	25
0002401023H	565-1600-0	29	0338130145C	565-0210-0	8	0338440113A	565-0240-0	21	0338445102C	565-1000-0	26	0338450080B	565-1120-0	10
0002401051G	565-1600-0	30	0338140009G	565-0310-0	7	0338440117L	565-0230-0	6	0338445103E	565-1000-0	27	0338450117B	565-1100-0	6
0302171500L	565-1600-0	2	0338140016B	565-0300-0	7	0338440118B	565-0230-0	7	0338445111B	565-1000-0	28	0338450157F	565-1110-0	10
0302171600B	565-1600-0	1	0338140016B	565-0310-0	9	0338440119D	565-0230-0	8	0338445115A	565-1000-0	29	0338450162F	565-1110-0	15
0310848902H	565-0240-0	11	0338140037F	565-0760-0	9	0338440120E	565-0230-0	9	0338445116C	565-1000-0	30	0338450179C	565-1110-0	26
0310849005F	565-0240-0	12	0338140039A	565-0760-0	10	0338440121G	565-0230-0	10	0338445117E	565-1000-0	31	0338450184C	565-1110-0	19
0310849006H	565-0240-0	13	0338140086L	565-0810-0	19	0338440126H	565-0230-0	11	0338445118G	565-1000-0	32	0338450185E	565-1110-0	24
0310858102C	565-1120-0	9	0338140383L	565-0810-0	20	0338440127A	565-0230-0	12	0338445119L	565-1000-0	33	0338450186G	565-1110-0	11
0310858650E	565-1200-0	4	0338140384B	565-0810-0	21	0338440128C	565-0230-0	13	0338445120A	565-1000-0	34	0351023700G	565-0810-0	24

IDM**CONSIST**
INDICE NUMERICO
INUMERICAL CONTENTS - INDEX NUMERIQUE
NUMERISCHER INHALT - INDICE NUMERICO
2

Cod.	Tav.	Pos.	Cod.	Tav.	Pos.	Cod.	Tav.	Pos.	Cod.	Tav.	Pos.	Cod.	Tav.	Pos.
0351907020D	565-0740-0	11	0356420191H	565-0740-0	14	0356520111A	565-0120-0	9	0356525237D	565-0780-0	32	0510850303E	565-1110-0	7
0351907031G	565-0700-0	8	0356420191H	565-0750-0	5	0356520113E	565-0210-0	18	0356525238F	565-0740-0	20	0510850304G	565-1110-0	1
0351907062C	565-0700-0	32	0356420191H	565-0770-0	5	0356520114G	565-0210-0	19	0356525238F	565-0780-0	33	0520423600H	565-0800-0	20
0351907062C	565-0780-0	15	0356425209D	565-0100-0	16	0356520122D	565-0210-0	29	0356525239H	565-0740-0	21	0538120111C	565-0110-0	9
0351910012B	565-0700-0	9	0356430006L	565-1410-0	9	0356520125A	565-0210-0	17	0356525239H	565-0780-0	34	0538151017B	565-0760-0	13
0351910012B	565-0780-0	16	0356430012B	565-1410-0	20	0356520202D	565-0710-0	14	0356525240L	565-0740-0	22	0538151019F	565-0760-0	14
0351910015H	565-0740-0	12	0356435008L	565-1410-0	11	0356520203F	565-0710-0	15	0356525241B	565-0700-0	26	0538440001G	565-0300-0	6
0351911007C	565-0700-0	10	0356435009B	565-1410-0	12	0356520204H	565-0710-0	16	0356525242D	565-0790-0	3	0538440001G	565-0310-0	8
0351911007C	565-0780-0	17	0356435011E	565-1410-0	13	0356525202L	565-0710-0	2	0356525243F	565-0790-0	4	0538440002L	565-0300-0	12
0351943669F	565-0700-0	11	0356435012G	565-1400-0	11	0356525203B	565-0710-0	4	0356525246C	565-0710-0	3	0538440002L	565-0310-0	14
0351943669F	565-0740-0	13	0356435012G	565-1410-0	14	0356525204D	565-0710-0	1	0356525247E	565-0710-0	5	0538440056D	565-0240-0	23
0351943669F	565-0780-0	41	0356435015D	565-1400-0	12	0356525204D	565-0770-0	6	0356525248G	565-0700-0	27	0538440063H	565-0810-0	32
0351944701E	565-0700-0	12	0356435016F	565-1400-0	13	0356525207A	565-0700-0	17	0356525251C	565-0770-0	7	0538440159C	565-0230-0	16
0351944701E	565-1410-0	8	0356435020D	565-1400-0	14	0356525207A	565-0780-0	23	0356525252E	565-0770-0	8	0538440160D	565-0230-0	17
0356001750G	565-0790-0	1	0356435022H	565-1410-0	15	0356525208C	565-0700-0	18	0356525253G	565-0770-0	9	0538440203F	565-1210-0	21
0356008998B	565-0790-0	2	0356445005E	565-0700-0	15	0356525208C	565-0780-0	24	0356525254L	565-0770-0	10	0538440313L	565-0710-0	11
0356013594A	565-0100-0	10	0356445005E	565-0780-0	20	0356525209E	565-0700-0	19	0356525257F	565-0770-0	11	0538440314B	565-0710-0	10
0356013594A	565-0110-0	7	0356445011G	565-0700-0	16	0356525209E	565-0780-0	25	0356525258H	565-0770-0	12	0538445113A	565-1000-0	35
0356405005F	565-0100-0	11	0356445011G	565-0780-0	21	0356525210F	565-0700-0	20	0356525259A	565-0770-0	13	0538445114C	565-1000-0	36
0356405005F	565-0110-0	8	0356445012L	565-0780-0	22	0356525210F	565-0780-0	26	0356525263H	565-0810-0	25	0538450000G	565-1110-0	6
0356405005F	565-0210-0	9	0356476004A	565-0510-0	12	0356525211H	565-0700-0	21	0356525264A	565-0810-0	26	0538450001L	565-1110-0	29
0356405010F	565-0140-0	8	0356476004A	565-0530-0	4	0356525211H	565-0780-0	27	0356525265C	565-0810-0	27	0538450032E	565-0720-0	8
0356405011H	565-0140-0	9	0356476006E	565-0510-0	13	0356525212A	565-0700-0	22	0356525266E	565-0810-0	28	0538450032E	565-0730-0	6
0356405013C	565-0140-0	10	0356476006E	565-0530-0	5	0356525212A	565-0780-0	28	0356525267G	565-0810-0	29	0538450033G	565-0720-0	9
0356405014E	565-0140-0	11	0356505004E	565-0120-0	7	0356525213C	565-0700-0	23	0356525268L	565-0810-0	30	0538450033G	565-0730-0	7
0356405021L	565-0100-0	12	0356505007B	565-0120-0	20	0356525213C	565-0780-0	29	0356525271E	565-0810-0	31	0538450038H	565-0220-0	26
0356405025H	565-0100-0	13	0356510003L	565-0200-0	8	0356525215G	565-0700-0	33	0356525275D	565-0770-0	14	0538450058A	565-0720-0	10
0356405026A	565-0100-0	14	0356510005D	565-0200-0	9	0356525218D	565-0800-0	17	0356525276F	565-0740-0	23	0538450059C	565-0720-0	11
0356405027C	565-0100-0	15	0356510006F	565-0200-0	10	0356525219F	565-0800-0	18	0356525277H	565-0740-0	24	0538450073B	565-0220-0	12
0356405028E	565-0120-0	4	0356510008A	565-0200-0	11	0356525224F	565-0700-0	24	0356525277H	565-0780-0	35	0538450182C	565-1110-0	14
0356405028E	565-0200-0	7	0356510009C	565-0200-0	12	0356525224F	565-0740-0	15	0356530007C	565-1410-0	17	0538450183E	565-1110-0	13
0356405029G	565-0120-0	5	0356510010D	565-0200-0	13	0356525224F	565-0780-0	30	0357001733D	565-0740-0	25	0538450304C	565-1100-0	1
0356405034G	565-0120-0	12	0356510012H	565-0510-0	7	0356525225H	565-0740-0	16	0357001762E	565-0790-0	5	0538450305E	565-1100-0	2
0356405036B	565-0120-0	8	0356510013A	565-0200-0	14	0356525225H	565-0780-0	31	0357001955E	565-0210-0	30	0556405006C	565-0110-0	10
0356410013L	565-0510-0	11	0356520101L	565-0210-0	10	0356525226A	565-0750-0	6	0357003913H	565-1600-0	31	0556405015B	565-0140-0	12
0356410013L	565-0530-0	3	0356520102B	565-0210-0	11	0356525230H	565-0750-0	7	0375070039D	565-0700-0	28	0556405016D	565-0140-0	13
0356415009G	565-0700-0	13	0356520103D	565-0210-0	12	0356525231A	565-0740-0	17	0375070039D	565-0750-0	8	0556405019A	565-0120-0	10
0356415009G	565-0780-0	18	0356520105H	565-0210-0	13	0356525232C	565-0740-0	18	0375070039D	565-0780-0	36	0556405022F	565-0100-0	17
0356415010H	565-0700-0	14	0356520106A	565-0210-0	14	0356525234G	565-0800-0	19	0375070048C	565-0700-0	29	0556405035D	565-0120-0	6
0356415010H	565-0780-0	19	0356520109G	565-0210-0	15	0356525235L	565-0700-0	25	0375070048C	565-0780-0	37	0556410011L	565-0510-0	14
0356420190F	565-0750-0	4	0356520110H	565-0210-0	16	0356525237D	565-0740-0	19	0375070194B	565-0750-0	9	0556410011L	565-0530-0	6

IDM

CONSIST

INDICE NUMERICO
NUMERICAL CONTENTS - INDEX NUMERIQUE
NUMERISCHER INHALT - INDICE NUMERICO

Cod.	Tav.	Pos.	Cod.	Tav.	Pos.	Cod.	Tav.	Pos.	Cod.	Tav.	Pos.	Cod.	Tav.	Pos.
0556410012B	565-0510-0	16	0556525255F	565-0770-0	17									
0556410012B	565-0530-0	7	0556525256H	565-0770-0	18									
0556410027D	565-0510-0	10	0556525260F	565-0770-0	19									
0556410027D	565-0530-0	10	0556525269F	565-0810-0	33									
0556412022E	565-0740-0	26	0556525270G	565-0810-0	34									
0556412022E	565-0750-0	10	0556525272B	565-0810-0	35									
0556412023G	565-0740-0	27	0556525273D	565-0810-0	36									
0556412023G	565-0750-0	11	0556530006E	565-1410-0	19									
0556430004L	565-1410-0	21	0556530010C	565-1410-0	18									
0556435014F	565-1400-0	15	0738160043B	565-0800-0	23									
0556435019G	565-1400-0	16	0738190053L	565-1410-0	16									
0556500000E	565-1600-0	33	0738445086G	565-1000-0	37									
0556500007A	565-1600-0	3	0738445122D	565-1000-0	38									
0556510004F	565-0200-0	15	0756405000D	565-0140-0	14									
0556510007C	565-0200-0	16	0756405004C	565-0120-0	13									
0556520100B	565-0210-0	20	0756405017A	565-0140-0	15									
0556520107G	565-0210-0	21	0756405023C	565-0100-0	18									
0556520121F	565-0210-0	31	0756445000C	565-0700-0	31									
0556520200D	565-0710-0	18	0756445000C	565-0780-0	40									
0556520201F	565-0710-0	17	0756520000D	565-0210-0	22									
0556525200L	565-0710-0	6	0756520117C	565-0210-0	24									
0556525201B	565-0710-0	8	0756520120H	565-0210-0	23									
0556525205A	565-0700-0	30	0756520124G	565-0210-0	25									
0556525205A	565-0740-0	28	0756520128F	565-0210-0	26									
0556525205A	565-0780-0	38	0756520132D	565-0210-0	27									
0556525216D	565-0760-0	15	1437410128G	565-1410-0	10									
0556525217F	565-0800-0	21	2756080100F	565-1600-0	32									
0556525220B	565-0730-0	8	2938445002F	565-0300-0	100									
0556525221D	565-0730-0	9	2938445023A	565-0310-0	100									
0556525222F	565-0730-0	10	9622020314A	565-0200-0	17									
0556525223H	565-0730-0	11												
0556525227G	565-0750-0	12												
0556525228L	565-0750-0	13												
0556525229B	565-0750-0	14												
0556525233L	565-0800-0	22												
0556525236F	565-0740-0	29												
0556525236F	565-0780-0	39												
0556525244C	565-0710-0	7												
0556525245E	565-0710-0	9												
0556525249D	565-0770-0	15												
0556525250E	565-0770-0	16												

IDM

CONSIST

**INDICE NUMERICO
 INUMERICAL CONTENTS - INDEX NUMERIQUE
 NUMERISCHER INHALT - INDICE NUMERICO**

4

Codice/Code	Descrizione/Descr./Beschr./Denom.	Codice/Code	Descrizione/Descr./Beschr./Denom.
0000301361L	DADO M10 6S UNI 5588 ES.NORM. BRUN.	0000606186G	ICUSC.RAD.RIG.1C SFERE 8X22X7 608 2RS
0000301375L	DADO M10 6S UNI 5721 ES.CIECO CALOT.SFER. BRUN.	0000609083B	CUSC.RAD.A RULLINI 110X140X30 NA-48 INA
0000301603D	DADO M10 UNI 7473 ES.NORM.AUTOFR.	0000609255G	GUARNIZIONE X CUSC.A RULLINI SD 15X21X3 INA
0000301852B	GHIERA M25X1,5 AUTOFR. GUK	0000609301E	SUPP.PIENO RIEMPIM. DI RULLINI HN 1516 INA
0000301870L	GHIERA M30X1,5 DI BLOCCAG. KM6	0000613022H	RALLA AS 8X21X1 0821 INA
0000302356A	VITE M12 X 50 12.9 UNI 5925 STEI E.CIL. BRUN.	0000613044E	RALLA AS 17X30X1 1730 INA
0000305177D	ROSETTA 6,4X10X0,7 H1,2 SICUREZ.ZIGR.A TAZZA BRUN.	0000613045G	RALLA AS 20X35X1 2035 INA
0000305197F	ROSETTA 6,5 X 13,0 X 1,5 BRUN	0000613048D	GABBIA ASSIALE A RULLINI AXK .2542 INA
0000305249G	ROSETTA 8,5 X 40,0 X 6 UNI 6594 SVASATA BRUN	0000613049F	RALLA AS 15X28X1 1528 INA
0000305279A	ROSETTA 8,5 X 24,0 X 4 BRUN	0000613050G	RALLA AS 25X42X1 2542 INA
0000305290C	ROSETTA 8,5 X 15,0 X 1,5 BRUN	0000613073F	RALLA AS 10X24X1 1024 INA
0000305309E	ROSETTA 10,5 X 30,0 X 6 UNI 6594 SVASATA BRUN	0000613085B	GABBIA ASSIALE A RULLINI AX .2035 NADELLA
0000305333E	ROSETTA 10,5 X 21,0 X 2 BRUN	0000613086D	RALLA CP 20X34,5X1,2 2035 NADELLA
0000305340L	ROSETTA 10,5 X 24,0 X 3 BRUN	0000613104C	CUSCINETTO ANTIFRIZIONE MB 1010 DU GLACIER
0000306072B	SPINA 3,5 X 30 UNI 6873 ELAST.PESANTE BRUN.	0000613108B	BOCCOLA AUTOL. FE.PTFE 40X44X20
0000307009A	SPINA 4 X 20 A UNI 6364 CILINDR.TEMP.	0000613148F	BOCCOLA AUTOL. FE.PTFE 12X14X12
0000307194B	SPINA 6 X 16 A UNI 6364 CILINDR.TEMP.	0000613162E	BOCCOLA AUTOL. FE.PTFE 25X28X15
0000307281F	SPINA 13 X 90 UNI 7284 CONICA FORO FIL.	0000613310L	SUPP.OR.C/CUSC.SFERE UCF 216 D=80 ASAHI
0000309208E	VITE M6 X 25 8.8 UNI 9327 TC RIBAS.ES.I. BRUN	0000613375G	RALLA AS 12X26X1 1226 INA
0000310305C	VITE M10 X 35 10.9 UNI 5933 T SV.PIA.ES.I. BRUN.	0000616001G	"INGRASS. A PIANTARE""LUB"" GAMBO=6 44 CAM"
0000601101B	BOCCOLA AUTOL. FE.SINT 14X18X12	0000616026A	INGRASS. VERTIC. ES.11 M8X1 46-A CAM
0000601161H	BOCCOLA AUTOL. BZ.SINT 15X22X22 DC=28X3	0000617028F	MOLLA PNE. 200 INT. 483,0 1000 NM 16401811 SUSPA
0000601407B	BOCCOLA AUTOL. FE.PTFE 10X12X10	0000618160F	TENDICAT. 1/2X5/16 Z=16 C40 DIN 8187 X 1 CAT.
0000601454A	BOCCOLA AUTOL. FE.PTFE 25X28X20	0000619142L	IMPUGNATURA FISSA M8 I-142-60 ELESA
0000602256B	CATENA ISO 06B-1 3/8X7/32 124 -P CH.MOL P.DIR	0000619151H	MANIGLIA FISSA M6 220-144- BOTECO
0000602587D	FALSA MAGLIA DOPPIA ISO 16B-2 1"X17,02 PREST	0000619258F	LEVA A RIPRESA M10 PASS 522-83 BOTECO
0000602608L	CATENA ISO 08B-1 1/2X5/16 GOMMATA	0000624343C	PARACOLPO 50X67 PARAB.GAMBO M8 36 SH60
0000602968C	CAT.P.CAVI 0900K KR245 BK323 63M.32T.S.R.4A.16S.	0000624359G	PARACOLPI PUFFER TIPO D D=30XH=20 GAMBO FIL.M8X22
0000603612H	CINGHIA TRAP D 240 32X19 SV.P=6172 BIANCA	0000626083C	CERNIERA 0709-10490 P&L
0000604911D	CINGHIA PIATTA 20 4 TELE M.E.C.FLAT PIRELLI	0000626172B	NIPLIO X CIL. XF-50032 UNIVER
0000606029E	CUSC.RAD.RIG.1C SFERE 10X30X9 6200 2RS	0000629131H	FORCELLA FEM.C/CLIP X CIL. M10X1,25 NORME SCM
0000606045H	CUSC.RAD.RIG.1C SFERE 17X35X10 6003 2RS	0000629142B	SNODO SFERICO X CIL. M10X1,25 NORME SCM
0000606099C	CUSC.RAD.RIG.1C SFERE 10X26X8 6000 2RS	0000629170A	FORCELLA FEM.C/CLIP X CIL. M16X1,5 NORME SCM
0000606100E	CUSC.RAD.RIG.1C SFERE 20X42X12 6004 2RS	0000629309G	FUNE ACC. D=1,9 19 FILI
0000606101G	CUSC.RAD.RIG.1C SFERE 25X47X12 6005 2RS	0000629310H	GUAINA PVC D=5 SPIRALE IN ACC.LAMIN
0000606104D	CUSC.RAD.RIG.1C SFERE 50X80X16 6010 2RS	0000630240B	GIUNTO RIGIDO A BULLONI'GB' DI=25 L=115 SIT 470
0000606107A	CUSC.RAD.RIG.1C SFERE 17X40X12 6203 2RS	0000630250C	GIUNTO ELAST. PAGUFLEX TIPO 20" ANGST+PFIS
0000606109E	CUSC.RAD.RIG.1C SFERE 20X47X14 6204 2RS	0000635039B	INDIC. NUM. FIAMA OP5 A 1G=5,0 DX F=20 G
0000606110F	CUSC.RAD.RIG.1C SFERE 25X52X15 6205 2RS	0000635047H	INDIC. NUM. FIAMA OP5 A 1G=0,5 DX F=20 G
0000606111H	CUSC.RAD.RIG.1C SFERE 30X62X16 6206 2RS	0000635048A	INDIC. NUM. FIAMA OP5 A 1G=0,5 SX F=20 G
0000606144H	CUSC.RAD.RIG.1C SFERE 110X170X28 6022	0000637023L	REGISTRO ALLA GUAINA C/DADO FE M6

IDM

CONSIST

**DESCRIZIONE TECNICA
TECHNICAL DESCRIPTION - DESCRIPTION TECHNIQUE
TECHNISCHE BESCHREIBUNG - DESCRIPCION TECNICA**

1

Codice/Code	Descrizione/Descr./Beschr./Denom.	Codice/Code	Descrizione/Descr./Beschr./Denom.
0000637024B	BUSSOLA A GRADINO 6MM	0001300255F	FINECORSO FR-501-7 PIZ DI SICUR.
0000637025D	CAPOGUAINA 5,5MM	0001307191G	FINECORSO E2E-X5Y1-G OMR PROXIMITI INDUTT.
0000637026F	MORSETTO X FRIZIONE DI=1,9 DE=7	0001307198C	FINECORSO CAP61-30-XFAM BAL PROXIMITI CAFACIT.
0000638051L	REDANCE UNI 6697 APERTA X FUNE ACC. D=4	0001307745D	FINECORSO XCK-P118 TEL NORM. COMPLETO
0000638063E	RUOTA ULTRALAN 80X8X20 65-2101 T.ROTA	0001308055A	FINECORSO BNS543B02D12611210 BAL MULTIPLO
0000638148F	RIDUT. BONF. MVF44F R=1/10 PAM11/140	0001308263B	FINECORSO FR-690 PIZ DI SICUR.
0000638170B	RINVIO ANG. BONF. RAN-15-DA R=1/1 3VIE	0001308373E	FINECORSO FP-438 PIZ NORM. COMPLETO
0000639183A	RUOTA 32X50 81-BN-D200 IRS	0001308540L	FINECORSO FD-681 PIZ NORM. COMPLETO
0000639394H	CHIUSURA U155-U187-113 EMK	0001313236B	FOTOCCEL. WT170-P112 SIC UNIV.
0000640281A	TASSELLO ESPANSIB. PO M12X40 FISCHER	0001313253G	PROIETT.1200078 MONOSIC.30D REE U/RELE' LIV.4
0000640379L	TUBO ASP. POL.TRASP. SPIR. PVC D= 120 PU-AIR-ANTI	0001313254L	RICEVITORE 1200079 MONOSIC.30D REE U/RELE' LIV.4
0000642092B	ANELLO X TENDITORE M8 DX ZINC	0001336119B	MTFECC 80 B5 P4 KW0,9 V220/380 60 F220V
0000644022F	ANELLO 22,0 UNI 7437 EL.DI SICUR FORO	0001337528A	MTFECC 80 B5 P4 KW0,75 V220/380 50 F220V
0000644041F	ANELLO 40,0 UNI 7437 EL.DI SICUR FORO	0001337766E	MT 63 B5 P2 KW0,25 V230/400EU 50
0000644043A	ANELLO 42,0 / UNI 7437 EL.DI SICUR X FORO	0001347322E	CAMMA AZION. TCX-00-24 MUL
0000644048B	ANELLO 47,0 UNI 7437 EL.DI SICUR FORO	0001347689D	FUNE ACC. RIV.ROSSO D=5 20 FILI
0000644053B	ANELLO 52,0 UNI 7437 EL.DI SICUR FORO	0001347744A	CAMMA AZION. TCX-16-40 MUL
0000644062A	ANELLO 62,0 UNI 7437 EL.DI SICUR FORO	0001347944E	CAMMA AZION. TCY-150-182 MUL
0000644077C	ANELLO 80,0 UNI 7437 EL.DI SICUR FORO	0001348237F	FUNE ACC. RIV.GIALLO D=5
0000644256C	ANELLO 8,0 UNI 7435 EL.DI SICUR ALB.	0001350531C	MORSETTO X FUNE MET. D=4 OTT
0000644258G	ANELLO 10,0 UNI 7435 EL.DI SICUR ALB.	0001355226B	ENC. INC. BID. EL63E2B20Z24L10S3MR 034 ELTRA
0000644260A	ANELLO 12,0 UNI 7435 EL.DI SICUR ALB.	0001401013E	ADESIVO CIBA ARAALDIT AW 106 CC 1000
0000644263G	ANELLO 15,0 UNI 7435 EL.DI SICUR ALB.	0001401014G	ADDITIVO CIBA HV953 PER AW106
0000644264L	ANELLO 16,0 UNI 7435 EL.DI SICUR ALB.	0001500097C	CIL.PNE 16 5 M360-016-0005 UNIVER
0000644265B	ANELLO 17,0 UNI 7435 EL.DI SICUR ALB.	0001500166L	CIL.PNE 32 25 C.BREVE SCM DE
0000644268H	ANELLO 20,0 UNI 7435 EL.DI SICUR ALB.	0001500212G	CIL.PNE 32 20 ISO-VDMA DE
0000644278L	ANELLO 30,0 UNI 7435 EL.DI SICUR ALB.	0001500299B	CIL.PNE 32 20 ST.P ISO-VDMA DE
0000644305G	ANELLO 5,0 UNI 7435 EL.DI SICUR ALB.	0001502279B	CIL.PNE 32 35 C.BREVE SCM DE
0000644329H	ANELLO 110,0 UNI 7435 EL.DI SICUR ALB.	0001910024E	FASCETTA STRING. VITE S/FINE 122-142 H=14 ZINC.
0000645017G	LINGUETTA 6X6 X 50 A ARROTONDATA UNI 6604	0002038059E	CIL.PNE 25 40 ISO6432 DE
0000645025D	LINGUETTA 8X7 X 50 A ARROTONDATA UNI 6604	0002310007E	CHIAVE FORM-B EMK
0000645033A	LINGUETTA 8X7 X 30 A ARROTONDATA UNI 6604	0002319017F	CHIAVE 12X14 UNI 6736 2 FORCH. CR-V
0000645043B	LINGUETTA 8X7 X 20 A ARROTONDATA UNI 6604	0002319018H	CHIAVE 17X19 UNI 6736 2 FORCH. CR-V
0000645057B	LINGUETTA 8X7 X 15 A ARROTONDATA UNI 6604	0002319019A	CHIAVE 22X24 UNI 6736 2 FORCH. CR-V
0000645059F	LINGUETTA 6X6 X 30 A ARROTONDATA UNI 6604	0002319092D	CHIAVE 4 A T C/MASCHIO ES. CR-V 951-N BETA
0000645069G	LINGUETTA 8X7 X 35 A ARROTONDATA UNI 6604	0002319093F	CHIAVE 5 A T C/MASCHIO ES. CR-V 951-N BETA
0000701065F	RASCHIATORE AS-80-90-7-10 80X90X10 CORCOS	0002319094H	CHIAVE 6 A T C/MASCHIO ES. CR-V 951-N BETA
0000702275C	GUARNIZIONE X ALBERO ROT. DPSM 70X90X10 A+P	0002319096C	CHIAVE 8 A T C/MASCHIO ES. CR-V 951-N BETA
0000704097G	GUARNIZIONE OR 156 52,39 X 3,53 HS70	0002319122H	CHIAVE 2 UNI 6753 MASCHIO ES. PIEG.
0000704118C	GUARNIZIONE OR 3256 64,77 X 2,62 HS70	0002319123A	CHIAVE 2,5 UNI 6753 MASCHIO ES. PIEG.
0001300242H	FINECORSO BNS113-D05R12-100-20 BAL MULTIPLO 0789	0002319124C	CHIAVE 3 UNI 6753 MASCHIO ES. PIEG.

IDM

CONSIST

**DESCRIZIONE TECNICA
TECHNICAL DESCRIPTION - DESCRIPTION TECHNIQUE
TECHNISCHE BESCHREIBUNG - DESCRIPCION TECNICA**

2

Codice/Code	Descrizione/Descr./Beschr./Denom.	Codice/Code	Descrizione/Descr./Beschr./Denom.
0002319125E	CHIAVE 4 UNI 6753 MASCHIO ES. PIEG.	0333530038L	GUIDA PORTACAMME *3" L=236
0002319126G	CHIAVE 5 UNI 6753 MASCHIO ES. PIEG.	0333540089L	BIELLA X GALOPPINO TRAINO RITORNO PEZZI BRUNIT
0002319128B	CHIAVE 6 UNI 6753 MASCHIO ES. PIEG.	0333540093G	BOCCOLA 8 12 1,75 EX DISTANZIALE
0002319129D	CHIAVE 8 UNI 6753 MASCHIO ES. PIEG.	0333540094L	PIGNONE FOLLE X TENDICATENA RITORNO PEZZI
0002319130E	CHIAVE 10 UNI 6753 MASCHIO ES. PIEG.	0333540096D	VITE PER MOLLA GALOPPINO RITORNO PEZZI
0002319131G	CHIAVE 12 UNI 6753 MASCHIO ES. PIEG.	0333550047C	DISTANZIALE PER RUOTE PRESSORE --(BRUNITC)--
0002319132L	CHIAVE 14 UNI 6753 MASCHIO ES. PIEG.	0338120110F	SPINA
0002319416C	CHIAVE 12X13 UNI 6736 2 FORCH. CR-V	0338120113C	GANASCIA X LAMIERA
0002319426D	CHIAVE 8X10 UNI 6736 2 FORCH.	0338130145C	VITE DI APPOGGIO
0002319554E	CHIAVE 19 L=285 TUBO SEMPL. S/SPINA CR-V	0338140009G	PASTICCA PER FRIZIONE
0002320002F	CRICCHETTO 17 QUAD.F.A FRIZ. CR-V 891-GA GEDORE	0338140016B	PIASTRINO SPIA
0002320004A	CRICCHETTO 1/2 UNI 6756 QUAD.M. SCORR. CR-V	0338140037F	PERNO SUPPORTO CILINDRO
0002341050C	CASSETTA ATTR. 460X220X210 5SCO. LAM.	0338140039A	FULCRO BIELLETTA
0002345510D	OLIATORE CANNA RIG. 200GR 63-P CAM	0338140086L	PERNO PER RUOTA
0002401023H	GRASSO SPEC KG 0,050 BARRIERA L55-2 KLUBER	0338140383L	CAMMA INFERIORE SX
0002401051G	PASTA LUBRIF KG 0,100 ALTEMP-Q-NB-50 KLUBER	0338140384B	CAMMA INFERIORE DX
0302171500L	PERNO BLOCCAGGIO ALBERO TOUPIE SEGA	0338140475E	PERNO X RUOTA D200
0302171600B	POMELLO CONICO D=10	0338151003G	PERNO X ROTELLE IN ENTRATA
0310848902H	DISTANZIALE PER SEMIRUOTE	0338151008H	BIELLETTA
0310849005F	GHIERA M40X2 DE=65 REGISTRAZIONE MOLLA BRUNITO	0338425000B	COLONNA CONCEPT
0310849006H	MOLLA EL.CIL COMPR 3,5=DF 53,5 =DE 54,0 =LL	0338425002F	LAM.CHIUSURA SUPERIORE COLONNA CONCEPT
0310858102C	BLOCCETTO TENDI CINGHIA --(BRUNITO)--	0338425003H	LAM.CHIUSURA SUPERIORE COLONNA CONCEPT
0310858650E	FLANGIA PER MIM.	0338440000A	PATTINO SQUADRATRICE X CINGOLO LONGHERONE CONCEPT
0310864600G	BOCCOLE DISTANZIATRICI --(BRUNITO)--	0338440005B	PERNO X CATENA CINGOLO LONGHERONE CONCEPT
0310864701B	SUPPORTO IN NYLON PER MICROINTERRUTTORE	0338440006D	LINGUETTA X PIGNONE SU BARRA SCANALATA LONGHERONE
0310890497A	MOLLA EL.CIL TRAZ 1,5=DF 10,0 =DE 57,0 =LL	0338440008H	SEMIPIGNONE FOLLE X LONGHERONE CONCEPT
0316320105B	SPINA CONICA	0338440010B	COPERCHIO X SEMIPIGNONE FOLLE LONGHERONE CONCEPT
0316321141H	RIGHETTA PORTA MICRO L=200 BRUNITO	0338440014A	CAMMA X POSIZIONAMENTO PNEUM.BATTUTA H=12,18,30
0316332599D	RONDELLA DE=35 SP=4 CON ASOLA=15 X REGGISPINTA	0338440023L	SUPPORTO PIGNONE FOLLE X BATTUTA H=12,18,30
0316350012A	PERNO PER INGRANAGGIO OZIOSO	0338440043B	PERNO PER BATTUTA GRUPPO CATENA
0316350110H	LARDONE PER SLITTA SOLL.PRESS.	0338440045F	BATTUTA GRUPPO CATENA
0316352601C	PULEGGIA CONDOTTA RIDOTTA CONDOTTA RIDOTTA	0338440052A	PERNO X BATTUTA POSIZIONAMENTO PNEUM.H=12,18,30
0316399013B	BLOCCETTO TENDICINGHIA --(BRUNITO)--	0338440054E	PERNO PER CAMMA POSIZ.PNEUM.BATTUTA H=12,18,30
0317542103H	MOLLA COMP.L=35 DE13 DF1,2	0338440055G	PIGNONE COND.FISSO POSIZ.PNEUMATICO SX.
031755524G	SUPPORTO CAPACITIVO	0338440081B	MOLLA EL.CIL COMPR 1,2=DF 7,4 =DE 16,0 =LL
0319434140L	FLANGIA RITEGNO VITE	0338440082D	DISTANZIALE PIGNONE COND.
0320461901L	ROSETTA SVASATA DM.24	0338440093G	MAGLIA CATENA BATT.A MOLLA
0325414700F	ELETTROMAGN. 110V CC TIPO CS45	0338440095B	MAGLIA CATENA BATT.AUTOM.12-18-30
0330221218A	MOLLA TRAZIONE L=40 DE13 DF1,3 PER BANDELLA	0338440096D	MAGLIA X CATENA
0330540400C	PERNO 4 3 NILON	0338440100C	SUPPORTO PIGNONE X CONCEPT
0330910807E	GRANO DI SCORRIMENTO	0338440105D	GUIDA TONDA L=600 SUPERIORE X LONGHERONE CONCEPT

IDM
CONSIST
DESCRIZIONE TECNICA
TECHNICAL DESCRIPTION - DESCRIPTION TECHNIQUE
TECHNISCHE BESCHREIBUNG - DESCRIPCION TECNICA
3

Codice/Code	Descrizione/Descr./Beschr./Denom.	Codice/Code	Descrizione/Descr./Beschr./Denom.
0338440106F	GUIDA PIANA L=600 SUPERIORE X LONGHERONE CONCEPT	0338445069C	PULEG.D55 GR.INSER.+ESPULS.A CINGHIA (C.8414/5)
0338440111F	GUIDA INFERIORE PIANA L=800 LONGHERONE CONCEPT	0338445073A	PULEG.VELOC.1,2:1 GR.ESPULSORE (C.8414/5)
0338440113A	PIATTELLO PER MOLLA TENSIONE CINGOLO LONG. BRUNITO	0338445102C	PULEGGIA D.80 GR.INSERITORE
0338440117L	GUIDA INFERIORE POSTERIORE SX LONGHERONE CONCEPT	0338445103E	SUPP.PULEG.ECCENTRICO GR.INSER.-BRUNITO-
0338440118B	GUIDA INFERIORE ANTERIORE SX LONGHERONE CONCEPT	0338445111B	PERNO BIELLA PORTA PIGNONE
0338440119D	GUIDA INFERIORE POSTERIORE DX LONGHERONE CONCEPT	0338445115A	CARTER SUP.SX
0338440120E	GUIDA INFERIORE ANTERIORE DX LONGHERONE CONCEPT	0338445116C	CARTER SUP.DX
0338440121G	GUIDA TONDA ESTREMITA SUPERIORE LONGHERONE CONCEPT	0338445117E	CARTER INFERIORE SX
0338440126H	GUIDA INFERIORE PIANA L=200 LONGHERONE CONCEPT	0338445118G	CARTER INFERIORE DX
0338440127A	GUIDA TONDA L=800 SUPERIORE X LONGHERONE CONCEPT	0338445119L	CARTER POSTERIORE
0338440128C	GUIDA PIANA L=800 SUPERIORE X LONGHERONE CONCEPT	0338445120A	LAMIERA DI CHIUSURA
0338440129E	GUIDA PIANA ESTREMITA SUPERIORI LONGHERONE CONCEPT	0338450002G	SLITTA PORTA PRESSORE CON SOLLEV.MANUALE X CONCEPT
0338440133C	COPERCHIO PER APERTURE SUL LONGHERONE CONCEPT	0338450003L	CHIOCCIOLA TPN.25X5 TRASV SOLL.PRESSORE BRZ.
0338440200E	SCATOLA TRASM.INFER. FRA CINGOLO-PRESSORE CONCEPT	0338450004B	LAM.CHIUSURA SLITTA SOLL.PRESSORE CONCEPT BRUNITO
0338440201G	FLANGIA X SCATOLA DI TRASMISSIONE FRA CING-PRESS.	0338450008A	VITE SENZA FINE SOLL.E TRASL.PRESSORE CONCEPT
0338440202L	INGRANAGGIO Z=60 M=3 X SCATOLA DI TRASMISS.A PRES.	0338450014C	RONDELLA DE=42 SP=4 CON ASOLA=18 X REGGISP.CONCEPT
0338440204D	INGRANAGGIO Z=37 M=3 CON FRIZIONE X SCAT.TRASMISS.	0338450015E	PIASTRA ATTACCO NUMERATORE SU PRES.CONCEPT BRUNITO
0338440205F	FRIZIONE SCATOLA DI TRASMISS. CING-PRESS. CONCEPT	0338450016G	PULEGGIA IN ENTRATA PRESSORE CONCEPT
0338440206H	FLANGIA X FRIZIONE SCATOLA DI TRASMISS.CING-PRESS.	0338450017L	BIELLA SU PULEGGIA IN ENTRATA PRESSORE CONCEPT
0338440207A	ALBERO X SCATOLA DI TRASMISSIONE CINGOLO-PRESSORE	0338450018B	PERNO FILETTATO DI REGISTRAZIONE M35X1,5 CONCEPT
0338440208C	ANELLO X MOLLA SCATOLA DI TRASMISSIONE CING-PRESS.	0338450019D	GHIERA M35X1,5 DE=50 X BLOCC.PERNO DI REG. BRUNITO
0338440209E	MOLLA COMP.L=65 DE50 DF8 X FRIZIONE SCAT.TRASMISS.	0338450022L	MOLLA COMP. DE22 DF3,3 L=87 X BIELLA PRESS.CONCEPT
0338440210F	POMELLO X FRIZIONE SCATOLA TRASMISS.CONCEPT BRUNITO	0338450023B	MOLLA TRAZIONE L=130 DE13 DF2,5 X BIELLA PLG.PRESS
0338440211H	DISTANZIALE DE=35 DI=25 SP=20 X CUSC.SCAT.TRASMISS	0338450024D	PIASTRA SUPP.CANNOTTO PLG CONDUTT.PRESSORE CONCEPT
0338440212A	SCATOLA TRASM.SUPER. FRA CINGOLO-PRESSORE CONCEPT	0338450025F	CANNOTTO PULEGGIA CONDUTTRICE SU PRESSORE CONCEPT
0338440213C	INGRANAGGIO Z=28 M=2,5 X SCATOLA SNODO TRASMISSIO.	0338450026H	ALBERO PULEGGIA CONDUTTRICE SU PRESSORE CONCEPT
0338440214E	INGRANAGGIO Z=32 M=2,5 X SCATOLA SNODO TRASMISSIO.	0338450029E	LAMIERA IMBUTITA X MOLLE PRESSORE BASE '4' CONCEPT
0338440215G	INGRANAGGIO Z=30 M=2,5 SU ALB.PLG.SNODO SCAT.TRASM	0338450034E	SUPPORTO PER EMERGENZA PRESSORE CONCEPT BRUNITO
0338440216L	ANELLO X SCATOLA DI TRASMISSIONE CINGOLO-PRESSORE	0338450036L	PERNO X EMERGENZA SU PRESSORE CONCEPT BRUNITO
0338440217B	COPERCHIO SCATOLA TRASMISSIONE SX FRA CING-PRESS.	0338450037B	SUPPORTO X RIDUTTORE SOLL.PRESSORE CONCEPT BRUNITO
0338440218D	COPERCHIO SCATOLA TRASMISSIONE DX FRA CING-PRESS.	0338450039F	GIUNTO PER NUMERATORE QUOTA PRESSORE CONCEPT
0338440219F	COPERCHIO SCATOLA SNODO X TRASMISSIONE CING-PRESS.	0338450040G	PERNO X ATTACCO CARTER ANTERIORE BRUNITO
0338440220G	ANELLO X GUARNIZIONE INGRANAGGIO TRASMISS. BRUNITO	0338450049G	CARTER LATO USCITA PRESSORE CONCEPT
0338440221L	ANELLO DI SUPP.CUSC.SCATOLA DI TRASMISSIONE	0338450050H	CARTER LATO ENTRATA PRESSORE SX CONCEPT
0338445008D	CORONA Z=20 X CAT. GR.INS.+ESPUL. PEZZI X CONCEPT	0338450051A	CARTER LATO ENTRATA PRESSORE DX CONCEPT
0338445009F	CORONA Z=85 X CAT. GR.ESPULSORI PEZZI X CONCEPT	0338450060L	DISTANZIALE DI=25 DE=30 L=5 INT.SU BIELLA CONCEPT
0338445010G	BOCCOLA 6,5 12 5 BRUN EX DISTANZIALE	0338450069L	PERNO SU BIELLA PER PRESSORE CONCEPT
0338445025L	SEMIPIGNONE FOLLE X LONGH.CON GR.INS.PEZZI CONCEPT	0338450071C	ROTELLA X EMERGENZA INGRESSO PRESSORE CONCEPT
0338445046D	PERNO ECCENTR.INS.PEZZI CONCEPT	0338450072E	SUPPORTO A MOLLA BALESTRA 20X1 CONCEPT
0338445067H	PIANO GUIDA CINGHIA ESPULS.(C.8414/5)-BRUNITO-	0338450078H	STAFFA SOST.GUIDA PORTACAMME X FINE C.PRES.BRUNITO
0338445068A	GUIDA CINGHIA ESPULS.(C.8414/5)	0338450080B	DISTANZIALE DI=30 DE=35 L=4,5 X PLG.PRESS. CONCEPT

IDM
CONSIST
**DESCRIZIONE TECNICA
 TECHNICAL DESCRIPTION - DESCRIPTION TECHNIQUE
 TECHNISCHE BESCHREIBUNG - DESCRIPCION TECNICA**
4

Codice/Code	Descrizione/Descr./Beschr./Denom.	Codice/Code	Descrizione/Descr./Beschr./Denom.
0338450117B	CARTER CENTRALE L=1000 MM X PRESSORE CONCEPT	0356435009B	PERNO CON ECCENTRICO PER FISSAG.MOLLA
0338450157F	CARRUCOLA SU I BIELLA PRESS.	0356435011E	BLOCCAGGIO X CERNIERA
0338450162F	PERNO X CARRUCOLA	0356435012G	BLOCCAGGIO STAFFA PER MOLLA
0338450179C	FLANGIA DI REGISTR.RUOTA--BRUNITO--	0356435015D	CAPPELLO X SBLOCCAGGIO CABINA
0338450184C	PERNO SU BIELLA	0356435016F	GIUNTO FUNE ED ELETTROMAGNETE
0338450185E	RONDELLA SU BIELLA	0356435020D	LEVA X SERRATURA
0338450186G	BOCCOLA 10 14 5 EX DISTANZIALE	0356435022H	PIATTO PER CHIUSURA SPORTELLO
0351023700G	SUPPORTO PER MICROINTERRUTTORE	0356445005E	VITE DI SPOSTAMENTO
0351907020D	ESTRUSO 160X64 L=640	0356445011G	PERNO DI GUIDA
0351907031G	ESTRUSO 160X64 L=992	0356445012L	SUPPORTO ROTELLE DI CONTRASTO
0351907062C	ESTRUSO 160X64 L=1984	0356476004A	COLLARE
0351910012B	ESTRUSO 288X64 L=384	0356476006E	ANELLO NYLON
0351910015H	ESTRUSO 288X64 L=480	0356505004E	ALBERO MOTORE TRASMISSIONE BASAM. 1CVù
0351911007C	ESTRUSO 32X11,5 L=224 D7N4P22/60	0356505007B	ALBERO PER ENCODER
0351943669F	TAPPO CHIUSURA ESTRUSO	0356510003L	PERNO X GIUNTO
0351944701E	"DADO X CAVA A ""T"" M8 CON CENTRAGGIO (BRUNITO)"	0356510005D	INNESTO
0356001750G	PERNO FISS.PIASTRA INCL.	0356510006F	ALBERO
0356008998B	MOLLA A COMPRESSIONE	0356510008A	MOLLA
0356013594A	FILETTATO M10 X175	0356510009C	GUIDA ALBERO
0356405005F	PIATTO DI APPOGGIO	0356510010D	POMOLO
0356405010F	GHIERA 75X2,5	0356510012H	SUPPORTO EMERGENZA LATERALE
0356405011H	BOCCOLA DI RIDUZIONE	0356510013A	DISTANZIALE PER SPOSTAM.MANUALE
0356405013C	SUPPORTO CHIOCCIOLA	0356520101L	BARRA DI TRAINO X CONSIST
0356405014E	DISTANZIALE	0356520102B	CARTER CHIUSURA CASSA
0356405021L	SPINA DI GUIDA	0356520103D	PIGNONE Z38
0356405025H	GUIDA A CAMME L=400	0356520105H	DISTANZIALE PER RIDUTTORI GRANDI
0356405026A	STAFFA X CAMMA LUNGA	0356520106A	TENDICATENA
0356405027C	STAFFA X CAMMA CORTA	0356520109G	SUPPORTO MVR TK50RCF102
0356405028E	GIUNTO 25X100	0356520110H	PIGNONE Z16 D=48
0356405029G	SUPPORTO BARRA	0356520111A	LAMIERA DI CHIUSURA
0356405034G	ALBERO X ENCODER	0356520113E	PIGNONE Z=16 D=38
0356405036B	CARTER DI PROTEZIONE	0356520114G	LINGUETTA
0356410013L	LAMIERA DI CHIUSURA	0356520122D	SUPPORTO BANDELLA
0356415009G	CHIOCCIOLA FISSA 20X5	0356520125A	PIGNONE Z=16 D=28
0356415010H	CHIOCCIOLA MOBILE 20X5	0356520202D	LAMIERA INTERNO CINGOLO
0356420190F	SOFFIATORE X FOTOCELLULA	0356520203F	TUNNEL SX PER USCITA CONSIST
0356420191H	BLOCCHETTO X SOFFIATORE	0356520204H	TUNNEL DX PER USCITA CONSIST
0356425209D	GUIDA CAMME 3 POS. L=200	0356525202L	CARTER INT.SX
0356430006L	GUIDA PER LAMIERA INTERNA	0356525203B	CARTER INT.DX
0356430012B	LAMIERA CHIUSURA CABINA PER PRESSORE	0356525204D	GOMMA TELATA NERA
0356435008L	PERNO FISSAGGIO MOLLA A GAS	0356525207A	PIATTO X VITE

IDM
CONSIST
DESCRIZIONE TECNICA
TECHNICAL DESCRIPTION - DESCRIPTION TECHNIQUE
TECHNISCHE BESCHREIBUNG - DESCRIPCION TECNICA
5

Codice/Code	Descrizione/Descr./Beschr./Denom.	Codice/Code	Descrizione/Descr./Beschr./Denom.
0356525208C	BLOCCO X CILINDRO	0356525275D	SOFFIATORE PIEGATO X FOTOCELLULA
0356525209E	GRANO X MOLLA	0356525276F	SOFFIATORE X FOTOCELLULA CENTR.
0356525210F	MOLLA X GUIDA	0356525277H	DIST. 12X30X19
0356525211H	PERNO X MOLLA	0356530007C	TAPPO PER CHIUSURA ASPIRAZIONE
0356525212A	FERMO CILINDRO	0357001733D	ASTINA SPOS.CARRO P.MOTORE
0356525213C	PIATTO BUCATO	0357001762E	PIASTR.REG.REXILON
0356525215G	ANGOLO X GUIDA	0357001955E	MOLLA RUOTA PRESS.TRAINO
0356525218D	PERNO ECCENTRICO	0357003913H	CHIAVE BUSS.36(C0081320)
0356525219F	PERNO X CERNIERA	0375070039D	BUSSOLA PORTA ROTELLA
0356525224F	DADO M10	0375070048C	ROTELLA DI CONTRASTO NYLON D.10 D.45 SP.7
0356525225H	SUPPORTO CILINDRO	0375070194B	PIATTO PORTA FELTRI L=380
0356525226A	STAFFA PER FOTOCELLULA	0510850303E	CARRUCOLA PER PRESSORE D80 METHOD
0356525230H	SNODO X RIGA	0510850304G	CARRUCOLA PER CINGHIA
0356525231A	RIGA X FOTOCELLULA	0520423600H	RUOTA PER PRESSORE CON CUSCINETTO (D=65)
0356525232C	PIATTO X FOTOCELLULE	0538120111C	REGISTRO X BASAMENTO
0356525234G	STELO DI BLOCCO	0538151017B	BIELLA SX
0356525235L	BATTUTA	0538151019F	BIELLA DX
0356525237D	REGISTRO	0538440001G	PIASTRINO VULCANIZZATO PER BATTUTA SU CINGOLO LONG
0356525238F	SPINTORE	0538440002L	PIASTRINO VULCANIZZATO SU CINGOLO LONGH. CONCEPT
0356525239H	PERNO ANTIROTAZIONE	05384400056D	PIGNONE CONDUTTORE MOBILE X BATTUTE PNEUMATICHE DX
0356525240L	PIATTO DI GUIDA	05384400063H	SUPPORTO MICRO IND.X BATT.POSIZ.PNE.H=12.18.
0356525241B	PIATTO SERRAGGIO GUIDA	0538440159C	LONGHERONE L=3100 MM DX BATTUTE RETRATTILI
0356525242D	VITE REGISTRO MOLLA	0538440160D	LONGHERONE L=3100 MM SX BATTUTE RETRATTILI
0356525243F	RIGA IN REXILON	0538440203F	INGRANAGGIO Z=48 M=3 CON CUSC.FOLLE X SCAT.TRASMIS
0356525246C	CARTER 700 SX	0538440313L	APPOGGIO POST.DX SU LONGHERONE CONCEPT
0356525247E	CARTER 700 DX	0538440314B	APPOGGIO POST.SX SU LONGHERONE CONCEPT
0356525248G	ANGOLO X GUIDA L=990	0538445113A	PIASTRA SUPP.SX GR.ESPULSORE
0356525251C	ANGOLARE	0538445114C	PIASTRA SUPP.DX GR.ESPULSORE
0356525252E	GUIDA CATENA	0538450000G	BIELLA DESTRA X RUOTE CINGHIA PRESSORE CONCEPT
0356525253G	PERNO X RINVIO	0538450001L	BIELLA SINISTRA PER RUOTE CINGHIA PRESSORE CONCEPT
0356525254L	PERNO X TENSIONAMENTO	0538450002E	EMERGENZA ANT. PRESSORE SX CONCEPT
0356525257F	CORONA Z80	0538450003G	EMERGENZA ANT.PRESSORE DX CONCEPT VER.ROSSO
0356525258H	DISTANZIALE X CORONA	0538450003H	BARRA X SOLL.MOTOR.PRESSORE BASE '4' CONCEPT
0356525259A	STAFFA X FOTOCELLULA	05384500058A	CARTER DX CHIUSURA TESTATA PRESSORE CONCEPT
0356525263H	ASTA X CAMMA	05384500059C	CARTER SX CHIUSURA TESTATA PRESSORE CONCEPT
0356525264A	PERNO PER ASTA	0538450073B	ASS.VITE-RUOTA ELIC.X SOLL.MOT.PRESSORE CONCEPT
0356525265C	BIELLA X CAMMA	0538450182C	BIELLA SX I CARRUCOLA PRESS.--BRUNITO--
0356525266E	ALBERO M10	0538450183E	BIELLA DX I CARRUCOLA PRESS.--BRUNITO--
0356525267G	SUPPORTO RUOTA	0538450304C	PRESSORE SX S.TRASL.BASE 4
0356525268L	PERNO	0538450305E	PRESSORE DX S.TRASL.BASE 4
0356525271E	VITE TE M6X30 TORNITA	0556405006C	BASAMENTO NORMALE CAPACITA' 3200

IDM

CONSIST

**DESCRIZIONE TECNICA
TECHNICAL DESCRIPTION - DESCRIPTION TECHNIQUE
TECHNISCHE BESCHREIBUNG - DESCRIPCION TECNICA**

6

Codice/Code	Descrizione/Descr./Beschr./Denom.	Codice/Code	Descrizione/Descr./Beschr./Denom.
0556405015B	SUPPORTO VITE	0556525256H	CARTER DX
0556405016D	CARTER VITE CAP.3200	0556525260F	CARTER CHIUSURA ASOLA
0556405019A	SLITTA DI GUIDA MOBILE	0556525269F	SUPPORTO SX
0556405022F	BASAMENTO DI GUIDA CAP.3200	0556525270G	SUPPORTO DX
0556405035D	SUPPORTO ENCODER	0556525272B	CARTER SX
0556410011L	SCATOLA COMANDI IN ENTRATA	0556525273D	CARTER DX
0556410012B	COLONNA X QUADRO IN ENTRATA	0556530006E	BOCCA D'ASPIRAZIONE PER GRUPPI
0556410027D	QUADRO COMANDI ENTRATA	0556530010C	SUPPORTO PER ESTRUSO
0556412022E	COPERCHIO SCATOLA ELETTRICA	0738160043B	POMOLO M12 SPE
0556412023G	SCATOLA ELETTRICA	0738190053L	SPAZ.STRIP
0556430004L	STAFFA FISS.MOLLA A GAS X PARTE A SQUADRARE	0738445086G	CINGHIA PIATTA 35X1935 ANEL.CHIUSO
0556435014F	STAFFA BLOCCAGGIO MICRO	0738445122D	CINGHIA PIATTA 35X2130 ANEL.CHIUSO
0556435019G	STAFFA DI FISSAGGIO PISTONE BLOCCAGGIO CABINA	0756405000D	RIDUT. BONF. 5135-1000 R=1/20 B8 VMB
0556500000E	PIEDE DI ANCORAGGIO PER SQUADRATRICE	0756405004C	RASCHIAPOLVERE VAY A7 L=120
0556500007A	SQUADRA PERPRNDICOLARITA'	0756405017A	VITE+CHIOC.RIC D=40 P=40 L=4003
0556510004F	SUPPORTO ENCODER	0756405023C	GUIDA C/PATTINO SFERE HSR35CB2SSE THK
0556510007C	SUPPORTO	0756445000C	GUIDA C/PATTINO SFERE HSR25CR1SSE THK
0556520100B	CASSA DI TRASMISSIONE BARRA	0756520000D	CATENA 16B-2 1"X17,02 65P CON MAGLIA DI GIUNZ.
0556520107G	SUPPORTO PER TENDICATENA	0756520117C	MVR MOTOV. TK50RCF102 I10,22 KW4 V220/380 50
0556520121F	BANDELLA PER CASSA RIDUTTORE	0756520120H	MVR MOTOV. TK30RCF102 I16,21 KW3 V220/380 50
0556520200D	CARTER POSTERIORE DX	0756520124G	
0556520201F	CARTER POSTERIORE SX	0756520128F	
0556525200L	APPOGGIO SX 500	0756520132D	
0556525201B	APPOGGIO DX 500	1437410128G	FERMO PER SCHERMO
0556525205A	MENSOLA X GUIDA	2756080100F	ASS.POMPA ART.157+ART.22+ART.16+ART.24/L CAM
0556525216D	RUOTA 8X38X12	2938445002F	CATENA X CINGOLO INT.3100 P=400 BATTUTE STD
0556525217F	BRACCIO SX	2938445023A	CATENA X CINGOLO INT.3100 P=400 BATTUTE RETRATTILI
0556525220B	FRONTALE SX	9622020314A	VISUAL. DI QUOTA 110/50/60 1,5 KHZ SV101 SEPRI
0556525221D	FRONTALE DX		
0556525222F	COPRINUMERAT.SX		
0556525223H	COPRINUMERAT.DX		
0556525227G	ELLE SX		
0556525228L	ELLE DX		
0556525229B	CARTER		
0556525233L	CORPO DI BLOCCO		
0556525236F	CARTER		
0556525244C	PROLUNGA 700 SX		
0556525245E	PROLUNGA 700 DX		
0556525249D	SUPPORTO INTRODUTTORE SX		
0556525250E	SUPPORTO INTRODUTTORE DX		
0556525255F	CARTER SX		

IDM

CONSIST

DESCRIZIONE TECNICA
TECHNICAL DESCRIPTION - DESCRIPTION TECHNIQUE
TECHNISCHE BESCHREIBUNG - DESCRIPCION TECNICA

7

