

LEGENDA

—	Tubulação de oxigênio
—	Tubulação de vacuo
—	Tubulação de ar medicinal
—	Tubulação de óxido nitroso
	Painel de alarme
	Caixa de seção

ENFERMARIA - RPA - RÉGUA 1

Régua modelo, formato oval frente basculante câmara isolando gases da elétrica, quadro fixação para traseiras, conexões em latão e engate rápido toda em alumínio, baixa profundidade e fácil acesso para manutenção, pintura eletrostática lisa brilhante na cor branca com a seguinte configuração:
Dimen. aprox.: Compr. 1000mm; Alt.:265mm; Prof. 65mm.

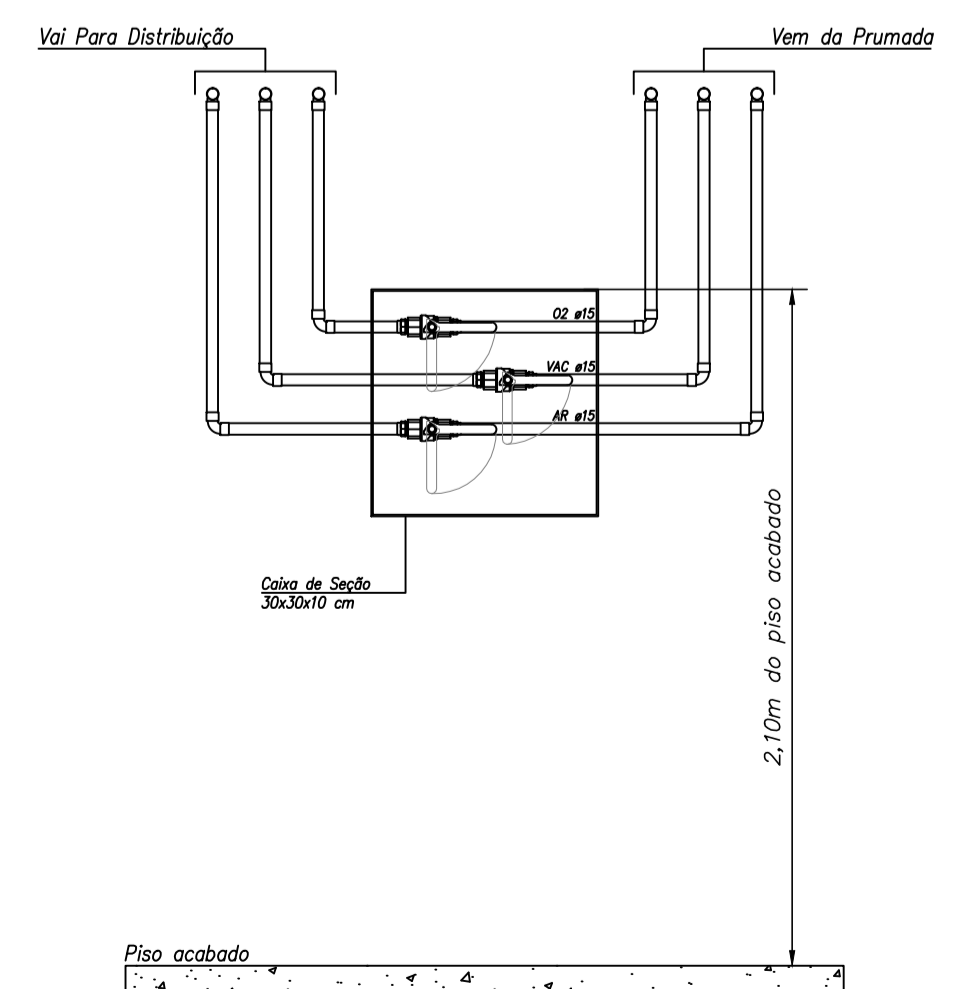
- 1 pç Ponto de consumo para oxigênio medicinal;
- 1 pç Ponto de consumo para ar comprimido medicinal;
- 1 pç Ponto de consumo para vácuo medicinal;
- 3 pç Tomadas elétricas 127V/10A 2P+T, padrão bras. na cor br;
- 1 pç Tomada elétrica 220V/20A 2P+T, padrão bras. na cor vr;
- 1 pç Interruptor simples redondo para luminária fluorescente 15Watts;
- 1 pç Luminária embutida horizontal com lamp. Fluorescente 15Watts 400mm posição indireta;
- 1 pç Tomada para lógica informática modelo RJ45 padrão bras. na cor br;
- 1 pç Interruptor com dimmer controle de luminosidade de lâmpada régua;
- 1 pç Posição para chamada de enfermagem padrão bras. na cor br.

BLOCO CIRURGICO - RÉGUA 2

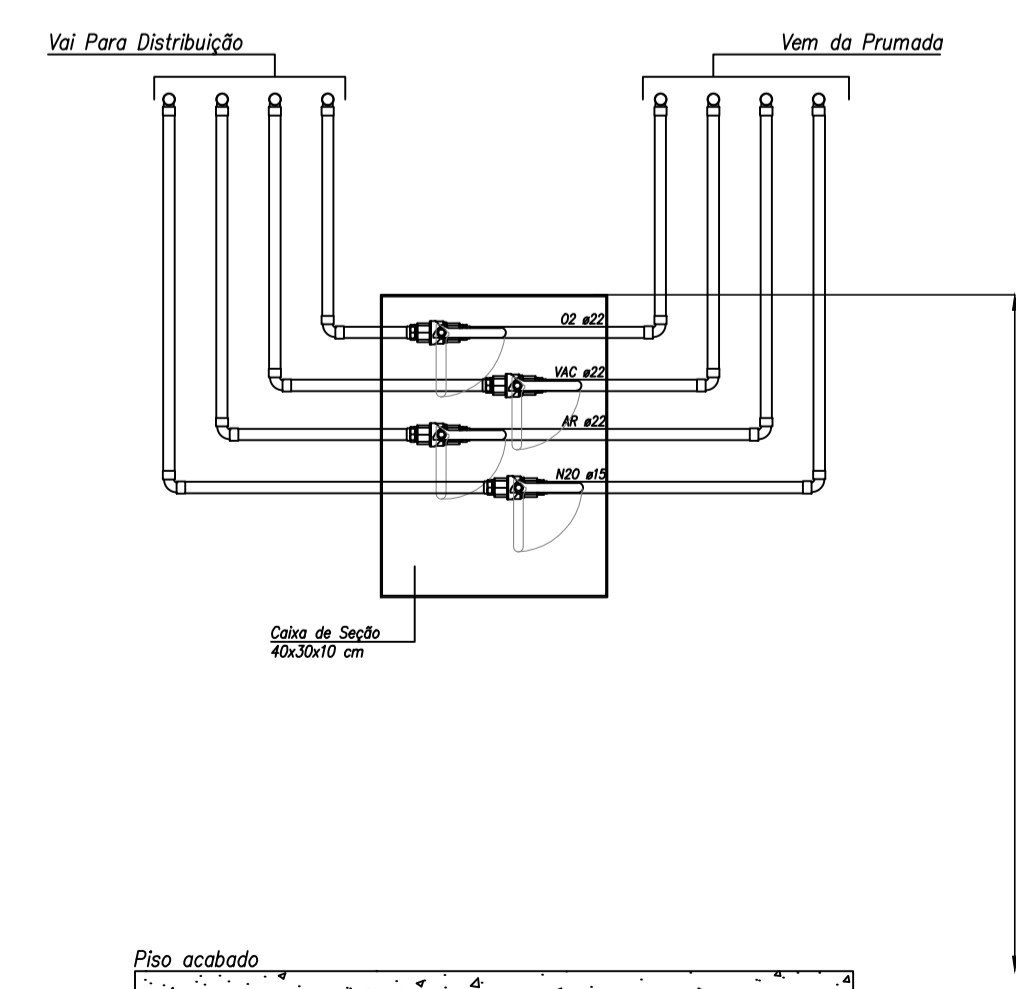
Régua modelo, formato oval frente basculante câmara isolando gases da elétrica, quadro fixação para traseiras, conexões em latão e engate rápido toda em alumínio, baixa profundidade e fácil acesso para manutenção, pintura eletrostática lisa brilhante na cor branca com a seguinte configuração:
Dimen. aprox.: Compr. 1100mm; Alt. 340mm; Prof. 65mm.

- 2 pç Ponto de consumo para oxigênio medicinal;
- 2 pç Ponto de consumo para ar comprimido medicinal;
- 1 pç Ponto de consumo para vácuo medicinal;
- 1 pç Ponto de consumo para óxido nitroso medicinal;
- 6 pç Tomadas elétricas 127V/10A 2P+T, padrão bras. na cor br;
- 2 pç Tomada elétrica 220V/20A 2P+T, padrão bras. na cor vr;
- 1 pç Tomada para lógica informática modelo RJ45 padrão bras. na cor br;

PAVTO SUPERIOR
Escala 1/100



DETALHE A - CAIXA DE SEÇÃO 2º PAVIMENTO REDE Ø 22mm
Sem Escala



DETALHE B - CAIXA DE SEÇÃO DO BLOCO CIRURGICO
Sem Escala

PROJETO REDE DE GASES MEDICINAIS			
PROPRIETARIO		CNPJ	
Prefeitura Municipal de Extrema - MG		18.677.591/000.1-00	
PROJETO	TITULO	DATA	USO
	Projeto Executivo	09/2018	Saúde
DETALHE	DESENHISTA	FOLHA	
	Plantas		02/02
PREFEITURA	Nº DO PROCESSO	NOME DA CIDADE	ZONA
			ZDU