

Dos itens

Item 15

FOTÓFORO
(CIRÚRGICO ODONTOLÓGICO)
CAPACETE AJUSTÁVEL. FOTÓFORO DE 5 WATTS
COM LUMINOSIDADE DE 65.000 LÚMENS. 1
BATERIA RECARRE
GÁVEL, 1 CARREGADOR
BIVOLT, 1 CHAVE DE FENDA, POTÊNCIA 5 WATTS.
TEM TAMANHO REGULÁVEL, TORNANDO
A MAIS
FIRME E CONFORTÁVEL. VIDA ÚTIL DO LED : 10.000H, TEMPO DE CARGA : 4

Equipamento ofertado pelo arrematante não oferta os 5 Watts solicitado. O arrematante oferta, apenas, equipamentos com 3 Watts. Estamos falando em nada a menos do que 66% a menos de luminosidade.

Item 17

LAVADORA ULTRASSONICA ATE 15L
COM
GABINETE E CESTO EM ACO INOXIDAVEL E TAMPA
EM PLASTICOTRASPARENTE OU SIMILAR, COM
SENSOR DE SEGURANCA, PAINEL DE COMANDO
COM TI
MER E AQUECIMENTO DIGITAL,
FREQUENCIA DO ULTRA
-
SOM: 40 KHZ,
TEMPORIZADOR ELETRONICO
MICROPROCESSADOR; FUSIVEL DE PROTECAO;
DESCARGA PARA LIQUIDOS; CICLO DE TRABALHO
AUTOMATICO; CONTROLE DE TEMPO DE
TRABALHO INDICADO POR LEDS; CUBA EM ACO
INO COM CAPACIDADE
MINIMA DE 5L.
ALIMENTACAO 110V OU
BIVOLT.

O equipamento ofertado pelo arrematante não contempla a capacidade mínima de 5 litros.

Entende a RECORRENTE que, certamente, as irregularidades ora apontadas, deverão ser imputadas às possíveis e justificáveis equívocos de avaliação e estudo técnico, pertinente ao setor específico e responsável de cada arrematante, as quais poderão ser revistas, pela pertinente diligência invocada por força do presente recurso administrativo.

Em face de tais irregularidades encontradas no certame, entende a ora RECORRENTE que tais vícios comprometem o prosseguimento do certame e impõe-se a sua correção, com a consequente adequação ao Ordenamento Jurídico Pátrio. Assim sendo, é indispensável que sejam analisadas as subsequentes ofertas, isto é, torna-se iminente que haja a devida diligência e análise das propostas. Só então iniciar o correto prosseguimento da licitação, nos termos da lei.

Por tudo o que acima foi exaustivamente exposto, e tendo em vista o que dispõe a Lei, a doutrina e a Jurisprudência, consubstanciadas no melhor Direito, requer a ora RECORRENTE à Vossa Senhoria que se digne acolher o PRESENTE RECURSO ADMINISTRATIVO, regularizando os pequenos equívocos constantes, e, promovendo - per viam de consequentiam, a divulgação do nova, necessária e indispensável ATA com as correções e adequações às leis em vigor, na forma e nos prazos ex legis, por ser de Direito e de mais lúdima Justiça, evitando-se, assim, a interposição de um remédio judicial que vise a imposição da irrestrita observância, por parte do administrador público, das normas imperativas e cogentes aplicáveis à espécie.

Termos que pede o Deferimento

S____ra
R____RS
2





HL 8000

Manual de Instruções

Obrigado por adquirir este produto. Para evitar danos ao seu produto ou prejuízo para si ou para terceiros, leia as Instruções de Segurança a seguir, em sua totalidade, antes de usar este equipamento. Guarde estas Instruções de Segurança onde todos aqueles que usam o produto as possam ler.

Símbolos



Atenção!

- Leia o Manual do Usuário para cuidados e instruções de uso.



Equipamento Classe II.

Cuidados e precauções



Atenção!

- Este produto não deve ser utilizado na presença de gases inflamáveis.
- Este produto não deve ser imerso em líquidos.
- Não direcionar a luz diretamente nos olhos do paciente.
- Assegure-se que o cabo de alimentação esteja ajustado nos cliques do Fotóforo.
- O iluminador frontal não deve ser deixado coberto com um pano ou algo similar.

Acessórios padrão



Cepacete + iluminador frontal



Bateria de Lítio recarregável



Cabo de energia



Carregador de energia bivolt



Protetores em silicone



Suporte para lupas binoculares



Maleta de Transporte em Alumínio



Filtro amarelo

Acessórios opcionais

O Fotóforo HL8000 pode ser usado em exames, intervenções cirúrgicas e em diversos tipos de microcirurgias.

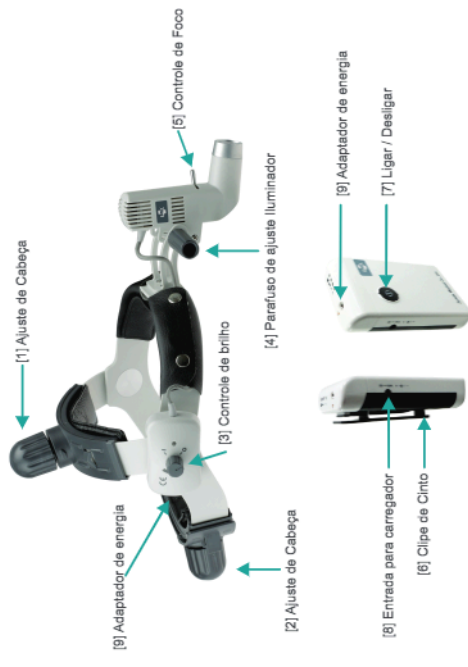
Instalação e operação

O Fotóforo HL8000 consiste em um iluminador frontal portátil com suporte, bateria e um carregador de bateria. Ele é projetado para operar com a bateria ou fonte de alimentação direta. Todos os Fotóforos são enviados com as baterias descarregadas. Recarregue as baterias antes de usar.

Uma vez que a bateria esteja carregada, ligue o Fotóforo no adaptador de energia da unidade [9], e ligue o interruptor ON [7] localizado na parte superior da bateria.

Para operar o Fotóforo utilizando a fonte de alimentação direta, inserir o cabo do carregador na porta de entrada [8] localizado na parte lateral do bloco da bateria.

O controle de brilho [3] pode ser montado do lado esquerdo ou direito da cabeça. O brilho pode ser continuamente ajustado, através do controle de brilho.



Solte o parafuso de ajuste do iluminador [4] para ajustar o feixe de luz para cima, para baixo, para trás ou para frente.

Após o ajuste, volte a apertar o parafuso.

O campo iluminado de visão pode ser ajustado por meio do controle de foco [5].

Luzes indicadoras de bateria.

Quando uma luz amarela acender, significa que a bateria deve ser carregada ou uma bateria sobressalente deve ser usada.

Você pode usar o Fotóforo enquanto a bateria estiver sendo carregada, sem interromper o exame. Para isso basta conectar normalmente o recarregador na bateria.

Características

Fonte de Luz LED a qual não produz aquecimento como uma lâmpada Halógena tradicional. O HL8000 possui temperatura de cor de 5000 Kelvin, este LED fornece luz fria, adequada e sem sombras, permitindo ao médico visualizar características do tecido sem distorções.

Desfrute da flexibilidade do Fotóforo utilizando a bateria de Lítio recarregável, podendo ser usado sem estar conectado no carregador de energia. É um dos Fotóforos mais leves e confortáveis, adequados para todos os tipos de cirurgia.

Possui indicador de bateria fraca.

Adapta-se a quaisquer lupas binoculares da Zumax.

Design inteligente, conveniente para o diagnóstico móvel.

Garantia

Garantia de 1 (um) ano após a data de entrega do aparelho ao usuário, contra defeitos de fabricação.

Bateria sem carregador conectado



- ● ● ● Bateria Cheia
- ● ● ○ Carga da bateria até 75%
- ● ● ○ Carga da bateria até 50%.
- ○ ○ ○ Luz amarela piscando, é necessário conectar o carregador

Bateria com carregador conectado



- Carregando
- Carga completa

Manutenção

Carga da bateria

Possui duas luzes indicadoras de bateria. Quando uma luz amarela acender significa que a bateria deve ser carregada ou a bateria sobressalente deve ser conectada.

Você pode usar o Fotóforo enquanto a bateria estiver sendo recarregada, sem interromper o exame. Para isso basta conectar normalmente o recarregador na bateria. O indicador de bateria alternará de amarelo para verde quando a bateria estiver totalmente carregada.

Cuidados com a bateria

A capacidade da bateria de lítio poderá ser alterada pelas condições de uso. Para a capacidade máxima da bateria, use a bateria em temperatura ambiente (10°C ~ 40°C). Não exponha a bateria a temperaturas extremas. Se a bateria for usada em temperaturas altas ou baixas, a capacidade da bateria será reduzida.

Atenção!

Utilize bateria apropriada.
A bateria nunca deve ser descartada no lixo comum.
Por favor, verifique os regulamentos locais para a eliminação das baterias.



Descarte as baterias de forma segura.

Especificações técnicas

Especificações ópticas

Diâmetro do foco a uma distância de 420mm 20 - 80mm
Iluminação na distância de trabalho 200 mm ≥ 75.000 Lux

Iluminador frontal

Flutuação Ajustável

Angulação Ajustável

Peso

Iluminador frontal - (excluindo o capacete) 69g

Especificações elétricas

Fonte de iluminação Luz fria e uniforme
LED de 5W, vida útil 20.000 horas

Bateria recarregável Bateria de Lítio 7.4V

Bateria em tempo de execução ≥ 7 horas

Tensão de entrada 100 - 240VAC 50/60Hz

Potência máxima de entrada 15W

Saída do adaptador de energia 12VDC / 2A

Norma de segurança elétrica IEC60601.1, Classe II Tipo BF

Requisitos ambientais

Temperatura do ambiente +10°C~+40°C

Umidade relativa do ar 30%~75%

Pressão atmosférica 700hPa~1060hPa

Temperatura do ambiente -40°C~+55°C

Umidade relativa do ar 10%~90%

Pressão atmosférica 500hPa~1060hPa

CE O selo CE é um atestado do fabricante confirmando que o produto foi desenvolvido em conformidade com as exigências das diretrizes da União Europeia, cumprindo os requisitos de segurança indicados nas normas em vigor.



Zumax Medical Co., Ltd.
5 Zhiying Street, New District, Suzhou,
Jiangsu, 215129, China



Comércio de Materiais Médicos Hospitalares Macrocul Ltda.
CNPJ: 95.433.397/0001-11
Curitiba - Paraná - Brasil
ANVISA 80070210019

Manual de Instruções



olá, somos Mikatos®



Por favor, leia cuidadosamente as instruções de uso antes de colocar o aparelho em funcionamento.

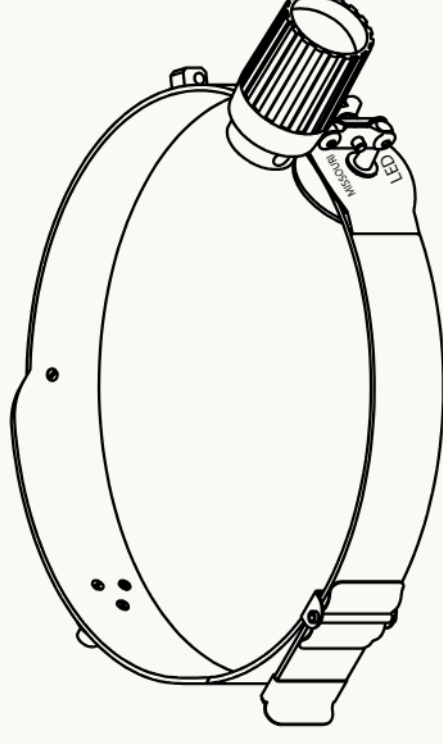
Fotóforo Missouri®

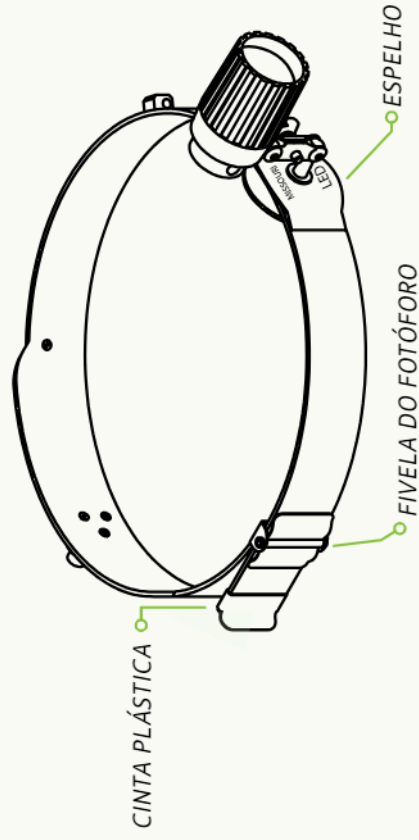
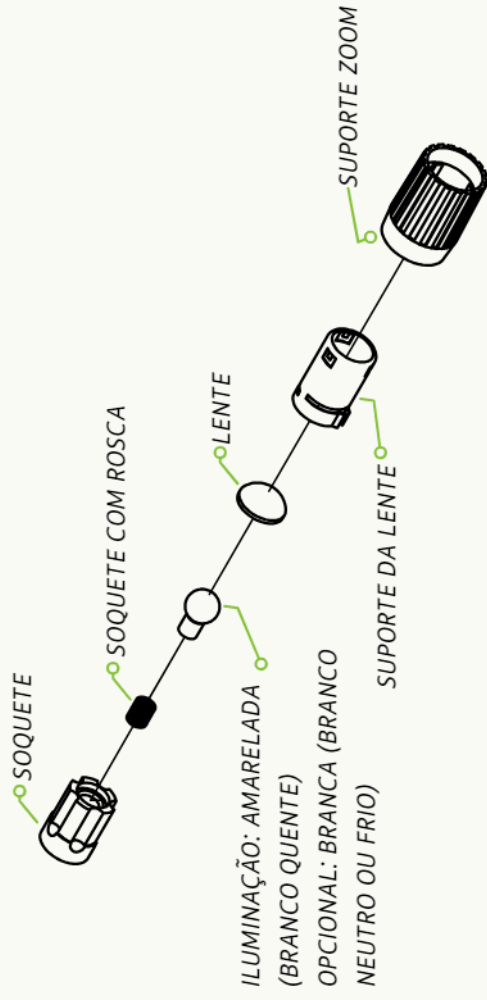


FINALIDADE

O Fotóforo Missouri LED® é um aparelho conhecido como foco frontal cirúrgico, promovido de um foco de luz, que se prende à testa, usado principalmente em cirurgias de cavidades.

O Fotóforo possui cinta plástica adaptável à testa do profissional, suporte giratório, e uma lente que proporciona aumento da imagem visualizada. (aumento em até 8 vezes) e sistema de aproximação tipo zoom (corpo interno em alumínio) para melhorar a nitidez da imagem. Capa externa, cabo elétrico flexível, fonte de alimentação.





Componentes do produto

Fotóforo Led Missouri®

INSTRUÇÕES

- ✓ Coloque o Fotóforo LED na cabeça e ajuste a cinta na testa. Com uma das mãos puxar uma extremidade e segurar a outra para facilitar o descolamento até alcançar o perfeito encaixe.
- ✓ Encaixar o pino macho (plugue) do cabo elétrico no soquete fêmea da cinta para efetuar a conexão com a fonte de corrente elétrica
- ✓ Ligue o aparelho, mudando o posicionamento do interruptor L/G (Liga/Desl)
- ✓ Movimentar o suporte giratório para conseguir a melhor posição da lente na utilização
- ✓ Deslocar para a frente o suporte da lente através da capa externa (aumento tipo zoom) e ajustar a distância do foco desejado para obter a melhor visão da região onde será realizado o procedimento cirúrgico.
- ✓ Após a utilização, desligar o aparelho através do interruptor desliga e desconectar a fonte de corrente da tomada elétrica

Procedimentos operacionais e instruções de uso

CARACTERÍSTICAS PRINCIPAIS:

- ✓ Iluminação: Amarelada (Branco Quente)
Opcional: Branca (Branco Neutro ou Frio)
- ✓ Tensão Elétrica: V (Volts)
 - Entrada: 100 - 240 Vca
(corrente alternada - variável)
 - Saída: 6 Vcc
(corrente contínua)
- ✓ Potência Elétrica: 3,0 W (Watts)
- ✓ Fluxo Luminoso: 75,8 Lm (Lúmens)
- ✓ Temperatura de Cor: 4.000 K (Kelvin) - Branco Quente
Opcional: 5.000 K (Kelvin) - Branco Neutro ou Frio
- ✓ Vida Útil: 20.000 h (horas - mínima)

Dados técnicos

COMPONENTES

- ✓ 01 - FOTÓFORO MISSOURI®
- ✓ 01 - MANUAL DE INSTRUÇÕES COM VALIDADE DO PRODUTO E CERTIFICADO DE GARANTIA
- ✓ 01 - ACONDICIONADO EM CAIXA DE PAPELÃO MICROONDULADO

Orientações para cuidados e limpeza

INSTRUÇÕES GERAIS

A limpeza e desinfecção de produtos médicos serve para proteger o paciente, o usuário e terceiros e para maior preservação dos produtos médicos. A validade dos produtos médicos é determinada pelo funcionamento deles e pelo manuseio cuidadoso.

LIMPEZA E DESINFECÇÃO

Para realizar os procedimentos de limpeza do Fotóforo Missouri LED® é necessário a higienização de todos os componentes do aparelho. Realizar o procedimento sempre que trocar de paciente evitando assim contaminação.

As partes externas poderão ser limpas com um tecido macio ou esponja macia levemente umedecidos com produtos neutros eficazes que não deixam odor ou resíduos. Depois da desinfecção, limpar o produto com um pano seco para remover os eventuais resíduos do produto.



Orientações para cuidados e limpeza

ADVERTÊNCIAS E PRECAUÇÕES

Nunca utilizar no Fotóforo Missouri LED® qualquer tipo de material abrasivo tais como palha de aço, solventes orgânicos, tiner ou compostos corrosivos. Em hipótese alguma limpe internamente o equipamento. Antes de iniciar o procedimento de limpeza e desinfecção retire o cabo de alimentação da tomada. O produto não está liberado para utilização na limpeza e esterilização de máquinas. Isso causa danos irreparáveis!

A higienização é fundamental para evitar contaminação que podem prejudicar ao profissional e ao paciente.

ARMAZENAMENTO

Para preservar o aparelho contra a deterioração, o mesmo deve ser guardado em local protegido do calor, umidade e das intempéries atmosféricas



CERTIFICADO DE GARANTIA

A MIKATOS INDÚSTRIA, COMÉRCIO, SERVIÇOS E IMPORTAÇÃO EIRELI, assegura ao proprietário do produto, Garantia contra falha material e humana na produção pelo prazo constante no Manual de Instruções a contar da data da Nota Fiscal de compra do cliente/usuário.

O aparelho tem Garantia de **01 ano** contra defeitos de fabricação e desgaste natural. Estão **cobertas** pela garantia, no entanto, as peças, que comprovadamente apresentam defeitos de fabricação ou fadiga anormal do material.

A Garantia será **perdida** nos casos de: uso indevido ou desacordo com as instruções do fabricante, utilização de acessórios, partes e peças não autorizadas, reparos não efetuados pela Assistência Técnica Autorizada ou qualquer outro.

Eventuais despesas de transporte entre domicílio e Assistência Técnica e outras que se façam necessárias correrão por conta do cliente/usuário do produto.

Exija do seu Revendedor o completo preenchimento deste Certificado.

As substituições ou reparos feitos durante o período de Garantia não acarretam a prorrogação do prazo de validade da mesma, sendo esta contada sempre a partir da data de compra.

Fabricado e distribuído por:

MIKATOS INDÚSTRIA, COMÉRCIO, SERVIÇOS E IMPORTAÇÃO EIRELI

CNPJ: 05.030.501/0001-34 - INDÚSTRIA BRASILEIRA

ESTRADA DE SÃO JUDAS Nº 225 - PARQUE ESCOLAR ANARA - EMPILDAS ARTEC/CE

RESPONSÁVEL TÉCNICO

REGISTRO DE PRODUTOS: 005

VALIDADE DO PRODUTO: 2 ANOS

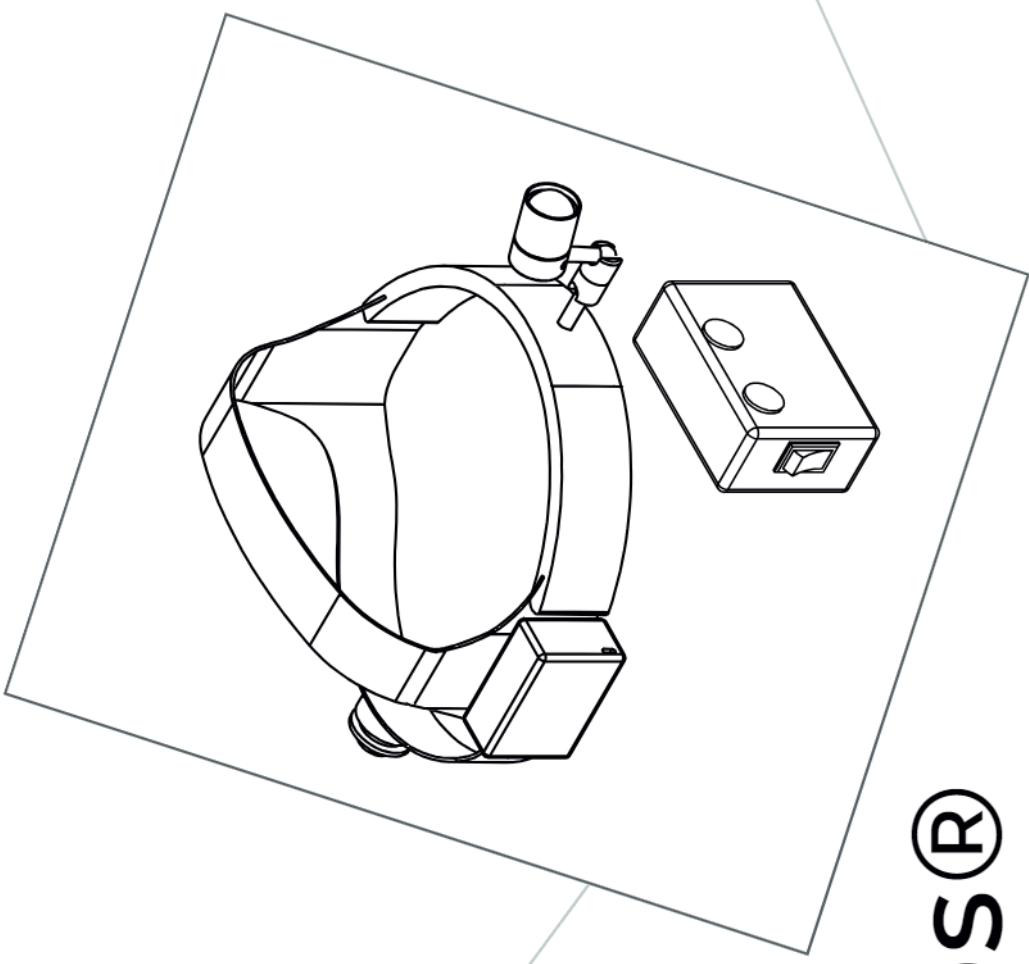


Manual de Instruções

olá, somos Mikatos®

Por favor, leia cuidadosamente as instruções de uso
antes de colocar o aparelho em funcionamento.





Fotóforo Mikatos®

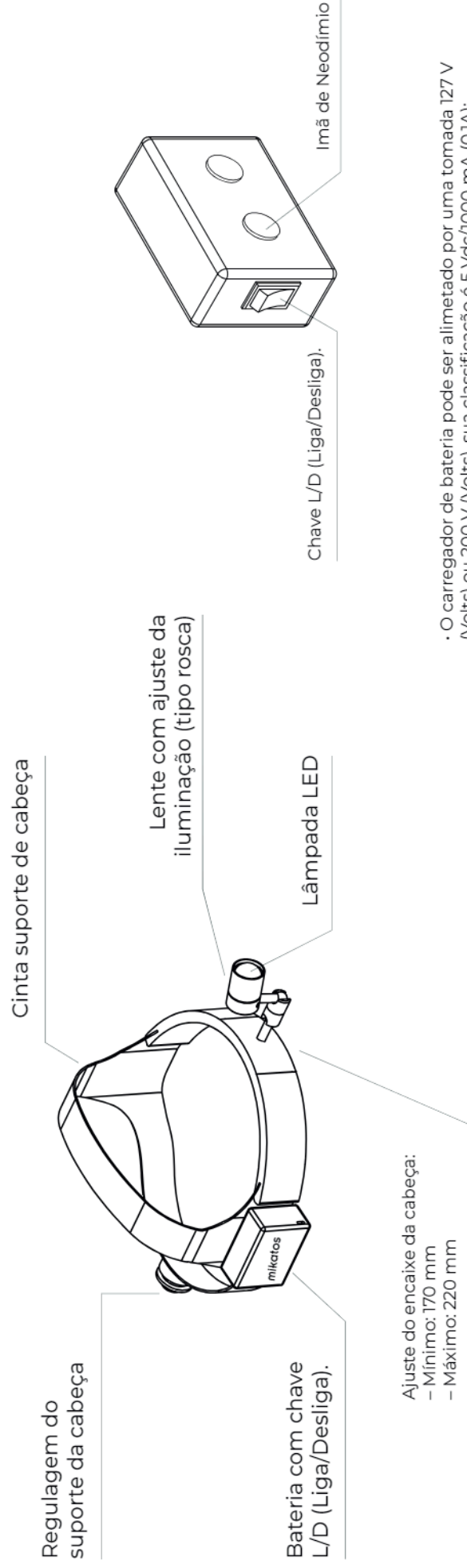
APLICAÇÃO

O **Fotóforo Mikatos®** é um aparelho projetado para fornecer uma iluminação eficiente, focada e de alta intensidade. Ideal para a iluminação do local cirúrgico, é portátil, alimentado por bateria com foco de luz ajustável e posicionamento com diversas regulagens. É extremamente leve proporcionando o conforto necessário para muitas horas de uso.

Dotado de uma bateria recarregável integrada de alta capacidade localizada no módulo ao lado da cabeça. A bateria recarregável é capaz de manter a iluminação ininterrupta do LED por mais de **05 (cinco) h (horas)**.

A autonomia da bateria é uma conveniência para o usuário, sendo responsável por manter a mesma sempre carregada (com plena carga) e pronta para sua utilização.

COMPONENTES



- O carregador de bateria pode ser alimentado por uma tomada 127 V (Volts) ou 200 V (Volts), sua classificação é 5 Vdc/1000 mA (0,1A);
- Conectar a saída (mini USB) do carregador ao conector da bateria (mini USB) com a ranhura para cima tendo como referência a face onde está a etiqueta **mikatos**;
- O funcionamento do carregador é automático;
- O indicador de status acenderá **VERMELHO** para indicar que o carregador está em processo de carregamento da bateria;
- Quando a bateria estiver totalmente carregada, o indicador de status mudará para **AZUL**;

PROCEDIMENTOS OPERACIONAIS E INSTRUÇÕES DE UTILIZAÇÃO

- Colocar o **Fotóforo Mikatos** na cabeça e ajustar a cinta na testa;
- Com uma das mãos puxar uma extremidade e segurar a outra para facilitar o deslocamento até alcançar o perfeito encaixe.
- Encaixar o pino macho (plugue) do cabo elétrico no soquete fêmea da cinta para efetuar a conexão com a fonte de corrente elétrica;
- Ligar o aparelho, mudando o posicionamento do interruptor L/C (Liga/Desliga);
- Movimentar o suporte giratório para conseguir a melhor posição da lente na utilização;
- Deslocar para a frente o suporte da lente através da capa externa (aumento tipo zoom) e ajustar a distância do foco para obter a melhor visão da região onde será realizado o procedimento cirúrgico;
- Após a utilização, desligar o aparelho através do interruptor desliga e desconectar a fonte de corrente da tomada elétrica.

LED

- Iluminação: Luz Branca (LED Branco Frio);
- Tensão Elétrica: 3,2 - 3,6 Vcc (Volts) - Corrente contínua;
- Potência Elétrica: 3,0 W (Watts);
- Corrente Elétrica: 600 - 700 mA (miliAmpéres);
- Fluxo Luminoso: 360 Lm (Lúmens);
- Temperatura de Cor: 6.000 - 6.500 K (Kelvin) - Branco Frio.

LENTE

- Angulação: Focável (Zoomable);
- Dimensões da lente (Diâmetro x Espessura mm): 19,8 x 8,0;
- Acabamento Superficial: Cristal.

BATERIA

- Célula de Íons de Lítio/Polímetro: 3700 mVcc/1500 mAh.
- Ciclo de vida: >80 após 500 ciclos.

BATERIA

- Entrada: 100-240 Vca (Volts / Corrente Alternada);
– Corrente Elétrica: 500 mA (miliAmpéres).
- Saída: 5,2 Vcc/1000 mA (Volts / Corrente Contínua);
– Corrente Elétrica: 120 mA (miliAmpéres).

EMBALAGEM CONTENDO

- Fotóforo Mikatos®
- Bateria recarregável.
- Carregador de bateria.
- Manual de Instruções com Certificado de Garantia
- Maleta de poliéster com zíper.
- Peso total (Sem embalagem), com bateria e carregador: 0,330 Kg

INSTRUÇÕES GERAIS

- **Antes de ligar o seu Fotóforo Mikatos:** Ao desembalar o equipamento, verificar se há fácil acesso à uma tomada de energia elétrica e se a superfície da mesa é plana e nivelada. O **Fotóforo Mikatos** utiliza bateria recarregável que não possui “efeito memória”, logo a mesma deverá ser conectada ao carregador que ficará ligado em uma tomada 127 Volts até que a luz indicativa de status da bateria passe do **VERMELHO** para o **AZUL**;
- Antes de utilizar, remova o selo protetor da lente do módulo do **Fotóforo Mikatos**;
- Conectar a bateria totalmente carregada e fixe-a na placa lateral através da superfície imantada;
- Após a conexão da bateria, ligue o aparelho pressionando o botão **VERDE** instalado no corpo do módulo da bateria L/D (Liga/Desliga);
- O **Fotóforo Mikatos** apresenta um **anel de íris (Zoom)** para permitir o ajuste (tipo rosca) do diâmetro do feixe de luz;

- Deslocar o anel de íris (Zoom) do cabeçote para frente ou para trás, para o ajuste do diâmetro do ponto de iluminação desejado (tipo rosca);
- O **Fotóforo Mikatos** possui suporte de cabeça dois mecanismos diferentes que permitem ao usuário fazer ajustes para maior conforto. Apertar e girar o botão na parte traseira do headband (suporte de cabeça) e ajustar o ponto do topo da cabeça até ficam confortáveis para uso;
- O **Fotóforo Mikatos** nesse instante estará pronto para a sua utilização.

CUIDADOS COM A BATERIA

- Após o recebimento inicial, carregar a bateria completamente antes do primeiro uso. A bateria deve ficar conectada ao carregador até que o **LED VERMELHO** se apague e o **LED AZUL** se acenda - tempo estimado = 03 (três) horas;
- Não expor a bateria ao calor, fogo, choques mecânicos ou armazenamento sob luz solar direta;
- Não abrir ou desmontar a bateria em qualquer circunstância;
- Não esterilizar, mergulhar ou expor a bateria a água, solventes, lubrificantes ou outros produtos químicos para limpar a bateria ou o carregador;
- Não armazenar as baterias ao acaso, em uma caixa ou gaveta onde os objetos possam provocar um curto circuito no conector da bateria;
- Certificar-se de que as orientações corretas sejam seguidas ao instalar a bateria no aparelho;

- Não forçar o conector a entrar no contato da bateria (mini USB), procure a posição correta com a ranhura para cima tendo como referência a face onde esta a etiqueta **Mikatos**;
- Remover a bateria do equipamento quando não estiver em uso;
- **Não guardar a bateria descarregada por mais de um mês (30 dias)**;
- As baterias devem ser armazenadas em condições ambientais com temperatura entre -10°C a 50°C ;
- **Não utilizar outro carregador que não seja de Ions de Lítio/Lítio polímero fornecido pela Mikatos;**

CUIDADOS COM O CARREGADOR

- O carregador de bateria não deve ser usado na Sala de Cirurgia ou na área ocupada pelo paciente;
- Não tentar ligar o carregador se o cabo e/ou o plugue aparentarem estar danificados, tais como: cortes, pinos ou contatos tortos e/ou rachaduras/trincas.
- Não desmontar ou abrir o carregador da bateria, mesmo desconectado da tomada, seus componentes internos podem conter significativas cargas armazenadas;
- Não esterilizar, mergulhar ou expor o carregador a água, solventes, lubrificantes ou outros produtos químicos para limpar o carregador;
- Desconectar a fonte de alimentação da tomada durante longos períodos sem utilização;

- O carregador de bateria deve operar somente em condições ambientais entre temperaturas 0°C a 45°C;
- **Não utilizar carregador do tipo Turbo Power de carga rápida (danifica a bateria).**

LIMPEZA E DESINFECÇÃO

- O aparelho com a iluminação frontal e cinta de cabeça, pode ser limpo com produtos comumente utilizados para desinfecção de equipamentos eletrônicos em Hospitais, tais como: Álcool etílico ou isopropílicos, sprays desinfetantes contendo Amônio quaternário composto;
- A lente deve ser limpa apenas com uma flanela macia, limpa e seca, ou com panos de limpeza de lente disponíveis em qualquer loja de câmeras fotográficas;
- Nunca utilizar abrasivos do tipo: palhas de Aço, esponjas e buchas plásticas.
- Aplicar produtos de limpeza com um spray leve ou toalhas umedecidas, não despendendo líquidos no aparelho. Também não permitir que líquidos entrem nas costuras da proteção do aparelho ou nas aberturas de ventilação.
- Seguir todos os procedimentos aplicáveis de patógenos transmitidos pelo sangue, conforme exigências do Hospital/Clinica, no procedimento de limpeza e desinfecção do aparelho;
- **NOTA:** Nenhuma das partes do **Fotóforo Mikatos** pode ser submetida ao processo de esterilização em autoclave, pois este aparelho não suporta as altas temperaturas utilizadas no procedimento (na faixa de 134°C por 03 minutos).

ADVERTÊNCIAS E PRECAUÇÕES

- Este Manual de Instruções e Garantia oferece informações necessárias para que o usuário aproveite plenamente os recursos desde aparelho, além de conter orientações de segurança e informações adicionais. Por isso, é muito importante a leitura prévia deste documento;
- O usuário deste aparelho deve estar totalmente familiarizado com o uso e cuidados com este equipamento;
- Antes de cada procedimento, verifique cuidadosamente o estado de carga da bateria para garantir duração máxima e ter uma bateria sempre carregada de reserva acessível;
- O **LED** de alta intensidade produz um pouco de calor além da luz. Esta é uma condição normal;
- A fonte de luz pode causar danos aos olhos se vistos diretamente sem a devida proteção;
- Como todo equipamento eletrônico, um cuidado maior deverá ser adotado para uso na presença de mistura anestésica inflamável com Oxigênio ou Óxido Nitroso.
- Para evitar incêndio ou choque elétrico, não abrir ou expor o carregador de bateria ao contato com água, líquidos em geral ou qualquer excesso de umidade local. Todo e qualquer serviço de manutenção deverá ser encaminhado para uma Assistência Técnica Autorizada qualificada para este procedimento.

- O **Fotófoto Mikatos** só deverá ser usado com as baterias originais, aprovadas e fornecidas pela **Mikatos**;
- O **Fotóforo Mikatos** é adequado para utilização em ambientes de 0°C a 35°C;
- O **Fotóforo Mikatos** não possui significativa emissão de RF (Rádio Frequência) e atende as especificações da ANVISA (Agência Nacional de Vigilância Sanitária) do Ministério da Saúde e é adequado para uso em Hospitais, Clínicas, Ambulatórios, Odontologia, Médicos ou residencias.

CERTIFICADO DE GARANTIA●

A MIKATOS INDÚSTRIA, COMÉRCIO, SERVIÇOS E IMPORTAÇÃO EIRELI, assegura ao proprietário do produto garantia contra eventuais defeitos de fabricação pelo prazo de **01 ANO** a contar da data da **NOTA FISCAL** de compra do Cliente

Estão **COBERTAS** pela garantia, as peças que comprovadamente apresentarem defeitos de fabricação ou fadiga anormal de material.

A GARANTIA NÃO SE APLICA AS LÂMPADAS.

A garantia será perdida nos casos de: uso indevido ou desacordo com as instruções do fabricante, utilização de acessórios, partes e peças não autorizadas, reparos não efetuados pela Assistência Técnica ou qualquer outro.

Eventuais despesas de transportes entre domicílio e Assistência Técnica e outras que se façam necessárias correrão por conta do cliente.

FABRICADO E DISTRIBUÍDO POR:

MIKATOS INDÚSTRIA, COMÉRCIO, SERVIÇOS E IMPORTAÇÃO EIRELI

CNPJ: 05.030.501/0001-34 - INDÚSTRIA BRASILEIRA

ESTRADA SÃO JUDAS, Nº 325 / PARQUE ESPLANADA / EMBU DAS ARTES - SÃO PAULO

CEP: 06817-170 - SAC - sac@mikatos.com.br - (11) 4781-8001

RESPONSÁVEL TÉCNICO - ENGENHEIRO - ANTONIO CARLOS SIMÕES

CONFEA - CREA/SP - Nº 06013888-1

REGISTRO DE PRODUTO NO MINISTÉRIO DA SAÚDE / ANVISA / EM FASE DE OBTENÇÃO

VALIDADE: INDETERMINADA

PROCURAÇÃO

EQUIPSUL COMERCIO E ASSISTENCIA TECNICA DE EQUIPAMENTOS A SAUDE LTDA, CNPJ 36.999.842/0001-46, Inscrição Estadual 096/3813005, com sede na Rua Ricalde Marques, 119, bairro Jardim São Pedro, CEP 91040-280, Porto Alegre/RS, neste ato representada por sua sócia/administradora Roberta Pizzoli, brasileira, empresária, solteira, CPF 811.214.070-72, RG 9065641897, SJS/RS, pelo presente instrumento de mandato, nomeia e constitui seu procurador Cesar de Moraes Dinardi, brasileiro, solteiro, portador da Cédula de Identidade número 38997404-3 SSP/SP e CPF 559.614.100-30, residente e domiciliado na AVENIDA PRESIDENTE FRANKLIN ROOSEVELT 1126 AP. 601 CEP 90230002 – BAIRRO: SÃO GERALDO POA / RS.

A quem confere amplos poderes cumprir exigências, representar em processos licitatórios (carta convite, tomada de preço, pregão presencial e eletrônico, concorrência, siconv e demais processos públicos e privados) lançados pelas esferas municipal, estadual e federal. Praticando todos os atos necessários para representar o outorgante nos certames licitatórios, usando dos recursos legais e acompanhando-os, conferindo-lhes, ainda poderes especiais para obter cópia dos processos administrativos, realizar protocolos, retirar materiais, impugnar editais, desistir de recursos, interpô-los, apresentar lances verbais, negociar preços e demais condições, confessar, transigir, desistir, firmar compromissos, acordos, propostas, contratos, declarações, podendo ainda, substabelecer está para outrem, com ou sem reservas de iguais poderes, dando tudo por bom, firme e valioso.

ESTA PROCURAÇÃO TEM VALIDADE ATÉ O DIA 31 DE DEZEMBRO DE 2024, PODENDO SER RESCINDIDA A QUALQUER TEMPO;

Porto Alegre, 02 de Janeiro de 2024.

ROBERTA

72



CARTÓRIO AZEVEDO BASTOS 1º OFÍCIO DE REGISTRO CIVIL DAS PESSOAS NATURAIS
E TABELIONATO DE NOTAS - Código CNJ 06.870-0
Av. Presidente Epitácio Pessoa, 1145 - Bairro Dos Estados - João Pessoa/PB - CEP 58033-000 - www.azevedobastos.net.br - Tel: (83) 3244-5404 - Fax: (83) 3244-5404

Autenticação Digital
De acordo com os artigos 1º, 3º e 7º inc. V 8º, 41 e 52 da Lei Federal 8.951/1994 e Art. 8º Inc. XII da Lei Estadual 8.721/2008 autentico a presente imagem digitalizada, reprodução fiel do documento apresentado e conferido neste ato. O referido é verdade. Dou fé

Cód. Autenticação: 82640805191104370011-1; Data: 08/05/2019 11:08:22

Selo Digital de Fiscalização Tipo Normal C: AIM56479-FCS3;
Valor Total do Ato: R\$ 4,42
Confira os dados do ato em: <https://selodigital.tjpb.jus.br>

