



Município de Nova Venécia - Estado do Espírito Santo
SECRETARIA MUNICIPAL DE ADMINISTRAÇÃO
DEPARTAMENTO DE LICITAÇÃO E COMPRAS

EDITAL DE LICITAÇÃO
MODALIDADE CONCORRÊNCIA ELETRÔNICA Nº 001/2026
Processo Administrativo nº 5080, de 25/03/2026

CÓDIGO CIDADES TCE/ES Nº 2026.052E0500001.01.0001

Torna-se público, para conhecimento dos interessados, que o **MUNICÍPIO DE NOVA VENÉCIA - ESTADO DO ESPÍRITO SANTO**, pessoa jurídica de direito público interno, inscrito no CNPJ nº 27.167.428/0001-80, por intermédio do **FUNDO MUNICIPAL DE SAÚDE**, inscrito no CNPJ nº 14.785.598/0001-86, por meio do Departamento de Licitação e Compras, sediado na Avenida Vitória, nº 347, Centro, Nova Venécia/ES, CEP: 29.830-000, realizará licitação, na modalidade **CONCORRÊNCIA**, na forma **ELETRÔNICA**, com critério de julgamento **menor preço global**, no regime de empreitada por preço unitário, nos termos da Lei nº 14.133, de 1º de abril de 2021, Decreto Municipal nº 14.231, de 22 de janeiro de 2019, Lei Municipal nº 3.347, de 09 de novembro de 2015, Lei Complementar nº 123, de 14 de dezembro de 2006 e alterações posteriores, do Decreto nº 8.538, de 06 de outubro de 2015 e as exigências estabelecidas neste Edital.

REGIME DE EXECUÇÃO: Indireta.

REPARTIÇÃO INTERESSADA: Secretaria Municipal de Saúde.

Data da sessão: 07/07/2026

Horário Final de Recebimento de Propostas: 08h00min

Início da Disputa: 08h30min

Local: Portal de Compras Públicas – www.portaldecompraspublicas.com.br

OBS.: O(s) projeto(s), anexos do Edital e demais documentos pertinentes poderão ser baixados através do link: <https://drive.google.com/drive/folders/1GSwQhOg1ukXrIJPfMYeENYa7lSkPERu3?usp=sharing> e o Edital poderá ser baixado na íntegra no endereço www.novavenecia.es.gov.br, na aba “Editais” – “Licitação”.

1. DO OBJETO

1.1. O objeto da presente licitação é a escolha da proposta mais vantajosa para a **contratação de empresa especializada para execução de serviços de empreitada global com fornecimento de mão de obra e materiais, objetivando a REFORMA E AMPLIAÇÃO DA UNIDADE BÁSICA DE SAÚDE DA FAMÍLIA “CARLOS SCHERRER NETO”, NO BAIRRO SÃO CRISTÓVÃO, MUNICÍPIO DE NOVA VENÉCIA-ES, em cumprimento ao Plano de Aplicação apresentado à Secretaria de Estado da Saúde – SESA, conforme Resolução CIB nº 188/2025, de 8 de agosto de 2025, e Portaria SESA nº 098-R, de 18 de agosto de 2025, publicadas no Diário Oficial do Estado do Espírito Santo, respectivamente, em 12 de agosto de 2025 e 18 de agosto de 2025, conforme condições, quantidades e exigências estabelecidas neste Edital e seus anexos.**



Município de Nova Venécia - Estado do Espírito Santo
SECRETARIA MUNICIPAL DE ADMINISTRAÇÃO
DEPARTAMENTO DE LICITAÇÃO E COMPRAS

1.2. A licitação será realizada em grupo único, formados por 11 (onze) itens, conforme tabela constante no Projeto Básico, devendo o licitante oferecer proposta para todos os itens que o compõem.

2. DOS RECURSOS ORÇAMENTÁRIOS

2.1. As despesas decorrentes da presente contratação correrão à conta de recursos específicos consignados no Orçamento Municipal deste exercício, na dotação abaixo discriminada:

ÓRGÃO:	080 – SECRETARIA MUNICIPAL DE SAÚDE
UNIDADE:	001 – SECRETARIA MUNICIPAL DE SAÚDE
FUNÇÃO:	10 – SAÚDE
SUBFUNÇÃO:	301 – ATENÇÃO BÁSICA
PROGRAMA:	0085 – EXPANSÃO E FORTALECIMENTO DA ATENÇÃO PRIMÁRIA À SAÚDE
ATIVIDADE:	2.121 – EXPANSÃO, CONST., MANUT., AQUIS. DE VEÍCULOS E EQUIP. P/ PROGRAMA SAÚDE DA FAMÍLIA (USF E NASF)
ELEMENTO DE DESPESA:	44905100000 – OBRAS E INSTALAÇÕES
FICHA:	705
FONTES DE RECURSOS:	162100000000 – TRANSFERÊNCIAS FUNDO A FUNDO DE RECURSOS DO SUS PROVENIENTES DO GOVERNO ESTADUAL – 40.477.804
	262100000000 – TRANSFERÊNCIAS FUNDO A FUNDO DE RECURSOS DO SUS PROVENIENTES DO GOVERNO ESTADUAL – 40.477.804 – SUPERÁVIT
	150000150000 – RECEITA DE IMPOSTOS E TRANSFERÊNCIA DE IMPOSTOS – SAÚDE

3. DO CREDENCIAMENTO

3.1. As pessoas jurídicas ou firmas individuais interessadas deverão proceder o credenciado junto ao sistema via internet, atribuindo poderes para formular lances de preços e praticar todos os demais atos e operações no sistema de compras.

3.2. O credenciamento dar-se-á pela atribuição de chave de identificação e de senha, pessoal e intransferível, para acesso ao Sistema Eletrônico no Portal de Compras Públicas, no sítio www.portaldecompraspublicas.com.br.



Município de Nova Venécia - Estado do Espírito Santo
SECRETARIA MUNICIPAL DE ADMINISTRAÇÃO
DEPARTAMENTO DE LICITAÇÃO E COMPRAS

3.3. O credenciamento junto ao provedor do sistema implica a responsabilidade do licitante ou de seu representante legal e a presunção de sua capacidade técnica para realização das transações inerentes a esta Concorrência.

3.4. O licitante responsabiliza-se exclusiva e formalmente pelas transações efetuadas em seu nome, assume como firmes e verdadeiras suas propostas e seus lances, inclusive os atos praticados diretamente ou por seu representante, excluída a responsabilidade do provedor do sistema ou do órgão ou entidade promotora da licitação por eventuais danos decorrentes de uso indevido das credenciais de acesso, ainda que por terceiros.

3.5. Como requisito para participação desta Concorrência Eletrônica, o Licitante deverá manifestar, em campo próprio do Sistema Eletrônico, que cumpre plenamente os requisitos de habilitação e que sua proposta se encontra em conformidade com as exigências previstas neste Edital, ressalvados os casos de participação de microempresa e de empresa de pequeno porte, no que concerne a regularidade fiscal.

4. DA PARTICIPAÇÃO NA CONCORRÊNCIA

4.1. Poderão participar desta Concorrência interessados cujo ramo de atividade seja compatível com o objeto desta licitação, e que estejam previamente credenciados no sistema PORTAL DE COMPRAS PÚBLICAS.

4.2. Será concedido tratamento favorecido para as microempresas e empresas de pequeno porte, para as sociedades cooperativas mencionadas no artigo 16 da Lei nº 14.133, de 2021, para o agricultor familiar, o produtor rural pessoa física e para o microempreendedor individual – MEI, nos limites previstos da Lei Complementar nº 123, de 2006.

4.3. Não poderão participar desta licitação os interessados:

4.3.1. aquele que não atenda às condições deste Edital e seu(s) anexo(s);

4.3.2. autor do anteprojeto, do projeto básico ou do projeto executivo, pessoa física ou jurídica, quando a licitação versar sobre serviços ou fornecimento de bens a ele relacionados;

4.3.3. empresa, isoladamente ou em consórcio, responsável pela elaboração do projeto básico ou do projeto executivo, ou empresa da qual o autor do projeto seja dirigente, gerente, controlador, acionista ou detentor de mais de 5% (cinco por cento) do capital com direito a voto, responsável técnico ou subcontratado, quando a licitação versar sobre serviços ou fornecimento de bens a ela necessários;

4.3.4. pessoa física ou jurídica que se encontre, ao tempo da licitação, impossibilitada de participar da licitação em decorrência de sanção que lhe foi imposta;



Município de Nova Venécia - Estado do Espírito Santo
SECRETARIA MUNICIPAL DE ADMINISTRAÇÃO
DEPARTAMENTO DE LICITAÇÃO E COMPRAS

4.3.5. aquele que mantenha vínculo de natureza técnica, comercial, econômica, financeira, trabalhista ou civil com dirigente do órgão ou entidade contratante ou com agente público que desempenhe função na licitação ou atue na fiscalização ou na gestão do contrato, ou que deles seja cônjuge, companheiro ou parente em linha reta, colateral ou por afinidade, até o terceiro grau;

4.3.6. empresas controladoras, controladas ou coligadas, nos termos da Lei nº 6.404, de 15 de dezembro de 1976, concorrendo entre si;

4.3.7. pessoa física ou jurídica que, nos 5 (cinco) anos anteriores à divulgação do edital, tenha sido condenada judicialmente, com trânsito em julgado, por exploração de trabalho infantil, por submissão de trabalhadores a condições análogas às de escravo ou por contratação de adolescentes nos casos vedados pela legislação trabalhista;

4.3.8. agente público do órgão ou entidade licitante;

4.3.9. Organizações da Sociedade Civil de Interesse Público - OSCIP, atuando nessa condição;

4.3.10. Não poderá participar, direta ou indiretamente, da licitação ou da execução do contrato agente público do órgão ou entidade contratante, devendo ser observadas as situações que possam configurar conflito de interesses no exercício ou após o exercício do cargo ou emprego, nos termos da legislação que disciplina a matéria, conforme § 1º do art. 9º da Lei nº 14.133, de 2021.

4.3.10.1. O impedimento de que trata o item 4.3.10 será também aplicado ao licitante que atue em substituição a outra pessoa, física ou jurídica, com o intuito de burlar a efetividade da sanção a ela aplicada, inclusive a sua controladora, controlada ou coligada, desde que devidamente comprovado o ilícito ou a utilização fraudulenta da personalidade jurídica do licitante.

4.3.11. A critério da Administração e exclusivamente a seu serviço, o autor dos projetos e a empresa a que se referem os itens 4.3.2 e 4.3.3 poderão participar no apoio das atividades de planejamento da contratação, de execução da licitação ou de gestão do contrato, desde que sob supervisão exclusiva de agentes públicos do órgão ou entidade.

4.3.11.1. Equiparam-se aos autores do projeto as empresas integrantes do mesmo grupo econômico.

4.3.12. O disposto nos itens 4.3.2 e 4.3.3 não impede a licitação ou a contratação de serviço que inclua como encargo do contratado a elaboração do projeto básico e do projeto executivo, nas contratações integradas, e do projeto executivo, nos demais regimes de execução.



Município de Nova Venécia - Estado do Espírito Santo
SECRETARIA MUNICIPAL DE ADMINISTRAÇÃO
DEPARTAMENTO DE LICITAÇÃO E COMPRAS

4.3.13. Em licitações e contratações realizadas no âmbito de projetos e programas parcialmente financiados por agência oficial de cooperação estrangeira ou por organismo financeiro internacional com recursos do financiamento ou da contrapartida nacional, não poderá participar pessoa física ou jurídica que integre o rol de pessoas sancionadas por essas entidades ou que seja declarada inidônea nos termos da Lei nº 14.133/2021.

4.3.14. A vedação de que trata o item 4.3.8 estende-se a terceiro que auxilie a condução da contratação na qualidade de integrante de equipe de apoio, profissional especializado ou funcionário ou representante de empresa que preste assessoria técnica.

4.4. Como condição para participação na Concorrência, a licitante assinalará “**sim**” ou “**não**” em campo próprio do sistema eletrônico, relativo às seguintes declarações:

4.4.1. Que cumpre os requisitos estabelecidos no artigo 3º da Lei Complementar nº 123/2006, estando apta a usufruir do tratamento favorecido estabelecido em seus arts. 42 a 49 e que não celebrou contratos com a Administração Pública cujos valores extrapolam a receita bruta máxima admitida para fins de enquadramento como empresa de pequeno porte;

4.4.1.1. Nos itens exclusivos para participação de microempresas e empresas de pequeno porte, a assinalação do campo “nãõ” impedirá o prosseguimento no certame;

4.4.1.2. Nos itens em que a participação não for exclusiva para microempresas e empresas de pequeno porte, a assinalação do campo “nãõ” apenas produzirá o efeito de o licitante não ter direito ao tratamento favorecido previsto na Lei Complementar nº 123/2006, mesmo que microempresa, empresa de pequeno porte;

4.4.2. Que está ciente e concorda com as condições contidas no Edital e seus anexos;

4.4.3. Que cumpre os requisitos para a habilitação definidos no Edital e que a proposta apresentada está em conformidade com as exigências editalícias;

4.4.4. Que inexistem fatos impeditivos para sua habilitação no certame, ciente da obrigatoriedade de declarar ocorrências posteriores;

4.4.5. Que não emprega menor de 18 anos em trabalho noturno, perigoso ou insalubre e não emprega menor de 16 anos, salvo menor, a partir de 14 anos, na condição de aprendiz, nos termos do artigo 7º, XXXIII, da Constituição Federal de 1998;

4.4.6. Que a proposta foi elaborada de forma independente;

4.4.7. Que não possui, em sua cadeia produtiva, empregados executando trabalho degradante ou forçado, observando o disposto nos incisos III e IV do art. 1º e no inciso III do art. 5º da Constituição Federal;



Município de Nova Venécia - Estado do Espírito Santo
SECRETARIA MUNICIPAL DE ADMINISTRAÇÃO
DEPARTAMENTO DE LICITAÇÃO E COMPRAS

4.4.8. Que cumpra com a reserva de cargos prevista em lei para pessoa com deficiência ou para reabilitado da Previdência Social e que atendam às regras de acessibilidade previstas na legislação, conforme disposto no art. 93 da Lei nº 8.213/1991.

4.5. A declaração falsa relativa ao cumprimento de qualquer condição sujeitará o licitante às sanções previstas em lei e neste Edital.

5. DA APRESENTAÇÃO DA PROPOSTA E DOS DOCUMENTOS DE HABILITAÇÃO

5.1. A fase de habilitação sucederá as fases de apresentação de propostas e lances e de julgamento.

5.2. Os licitantes encaminharão, exclusivamente por meio do sistema eletrônico, a proposta com o preço ou o percentual de desconto, conforme o critério de julgamento adotado neste Edital, até a data e o horário estabelecidos para abertura da sessão pública.

5.3. O envio da proposta, acompanhada dos documentos de habilitação exigidos neste Edital, ocorrerá por meio de chave de acesso e senha.

5.4. Incumbirá ao licitante acompanhar as operações no sistema eletrônico durante a sessão pública do Pregão, ficando responsável pelo ônus decorrente da perda de negócios, diante da inobservância de quaisquer mensagens emitidas pelo sistema ou de sua desconexão.

5.5. Até a abertura da sessão pública, os licitantes poderão retirar ou substituir a proposta anteriormente inserida no sistema.

5.6. Não será estabelecida, nessa etapa do certame, ordem de classificação entre as propostas apresentadas, o que somente ocorrerá após a realização dos procedimentos de negociação e julgamento da proposta.

5.7. Serão disponibilizados para acesso público os documentos que compõem a proposta dos licitantes convocados para apresentação de propostas, após a fase de envio de lances.

5.8. Desde que disponibilizada a funcionalidade no sistema, o licitante poderá parametrizar o seu valor final mínimo ou o seu percentual de desconto máximo quando do cadastramento da proposta e obedecerá às seguintes regras:

a) a aplicação do intervalo mínimo de diferença de valores ou de percentuais entre os lances, que incidirá tanto em relação aos lances intermediários quanto em relação ao lance que cobrir a melhor oferta; e



Município de Nova Venécia - Estado do Espírito Santo
SECRETARIA MUNICIPAL DE ADMINISTRAÇÃO
DEPARTAMENTO DE LICITAÇÃO E COMPRAS

b) os lances serão de envio automático pelo sistema, respeitado o valor final mínimo, caso estabelecido, e o intervalo de que trata o subitem acima.

5.9. O valor final mínimo ou o percentual de desconto final máximo parametrizado no sistema poderá ser alterado pelo fornecedor durante a fase de disputa, sendo vedado:

a) valor superior a lance já registrado pelo fornecedor no sistema, quando adotado o critério de julgamento por menor preço; e

b) percentual de desconto inferior a lance já registrado pelo fornecedor no sistema, quando adotado o critério de julgamento por maior desconto.

5.10. O valor final mínimo ou o percentual de desconto final máximo parametrizado na forma do item 5.9 possuirá caráter sigiloso para os demais fornecedores e para o órgão ou entidade promotora da licitação, podendo ser disponibilizado estrita e permanentemente aos órgãos de controle externo e interno.

5.11. O licitante deverá comunicar imediatamente ao provedor do sistema qualquer acontecimento que possa comprometer o sigilo ou a segurança, para imediato bloqueio de acesso.

6. DO PREENCHIMENTO DA PROPOSTA

6.1. Apresentar planilha de preço unitário e total por item, e o valor global da proposta, em moeda nacional, em valores com (02) duas casas decimais, utilizando as seguintes fórmulas do Office Excel: Arred ou arredondar.para.baixo;2 ou configurar o Office Excel em Arquivo – Opções – Avançado – Ao calcular esta pasta de trabalho: Definir precisão conforme exibido.

Obs.: a não utilização das fórmulas acima citadas na elaboração da planilha de preço não acarretará a desclassificação da proposta apresentada.

6.1.1. Marca;

6.1.2. Fabricante;

6.1.3. Quantidade cotada.

6.2. Todas as especificações do objeto contidas na proposta vinculam o licitante.

6.3. O licitante não poderá oferecer proposta em quantitativo inferior ao máximo previsto no Projeto Básico, anexo ao Edital.



Município de Nova Venécia - Estado do Espírito Santo
SECRETARIA MUNICIPAL DE ADMINISTRAÇÃO
DEPARTAMENTO DE LICITAÇÃO E COMPRAS

6.4. Deverá constar na proposta declaração de que os valores nela contidos compreendem a integralidade dos custos para atendimento dos direitos trabalhistas assegurados na Constituição Federal, nas leis trabalhistas, nas normas infralegais, nas convenções coletivas de trabalho e nos termos de ajustamento de conduta vigentes na data de entrega das propostas.

6.5. Os preços ofertados, tanto na proposta inicial, quanto na etapa de lances, serão de exclusiva responsabilidade do licitante, não lhe assistindo o direito de pleitear qualquer alteração, sob alegação de erro, omissão ou qualquer outro pretexto.

6.6. Independentemente do percentual de tributo inserido na planilha, no pagamento serão retidos na fonte os percentuais estabelecidos na legislação vigente.

6.7. A apresentação das propostas implica obrigatoriedade do cumprimento das disposições nelas contidas, em conformidade com o que dispõe o Projeto Básico, assumindo o proponente o compromisso de executar o objeto licitado nos seus termos, bem como de fornecer os materiais, equipamentos, ferramentas e utensílios necessários, em quantidades e qualidades adequadas à perfeita execução contratual, promovendo, quando requerido, sua substituição.

6.8. O prazo de validade da proposta não será inferior a **120 (cento e vinte) dias**, a contar da data de sua apresentação.

6.9. Os licitantes devem respeitar os preços máximos estabelecidos nas normas de regência de contratações públicas federais, quando participarem de licitações públicas.

6.10. Caso o critério de julgamento seja o de maior desconto, o preço já decorrente da aplicação do desconto ofertado deverá respeitar os preços máximos previstos no Edital.

6.11. O descumprimento das regras supramencionadas pela Administração por parte dos contratados pode ensejar a responsabilização pelos Tribunais de Contas e, após o devido processo legal, gerar as seguintes consequências: assinatura de prazo para a adoção das medidas necessárias ao exato cumprimento da lei, nos termos do art. 71, inciso IX, da Constituição; ou condenação dos agentes públicos responsáveis e da empresa contratada ao pagamento dos prejuízos ao erário, caso verificada a ocorrência de superfaturamento por sobrepreço na execução do contrato.

7. DA ABERTURA DA SESSÃO, CLASSIFICAÇÃO DAS PROPOSTAS E FORMULAÇÃO DE LANCES

7.1. A abertura da presente licitação dar-se-á automaticamente em sessão pública, por meio de sistema eletrônico, na data, horário e local indicados neste Edital.



Município de Nova Venécia - Estado do Espírito Santo
SECRETARIA MUNICIPAL DE ADMINISTRAÇÃO
DEPARTAMENTO DE LICITAÇÃO E COMPRAS

7.2. O sistema disponibilizará campo próprio para troca de mensagens entre o Agente de Contratação/Comissão e os licitantes.

7.3. Iniciada a etapa competitiva, os licitantes deverão encaminhar lances exclusivamente por meio de sistema eletrônico, sendo imediatamente informados do seu recebimento e do valor consignado no registro.

7.4. O lance deverá ser ofertado pelo **valor global**.

7.5. Os licitantes poderão oferecer lances sucessivos, observando o horário fixado para abertura da sessão e as regras estabelecidas no Edital.

7.6. O licitante somente poderá oferecer lance de valor inferior ao último por ele ofertado e registrado pelo sistema.

7.7. Não haverá intervalo mínimo de diferença de valores entre os lances.

7.8. O licitante poderá, uma única vez, excluir seu último lance ofertado, no intervalo de quinze segundos após o registro no sistema, na hipótese de lance inconsistente ou inexequível.

7.9. Será adotado para o envio de lances na Concorrência Eletrônica o modo de disputa “aberto e fechado”, em que os licitantes apresentarão lances públicos e sucessivos, com lance final e fechado.

7.10. A etapa de lances da sessão pública terá duração inicial de quinze minutos. Após esse prazo, o sistema encaminhará aviso de fechamento iminente dos lances, após o que transcorrerá o período de até dez minutos, aleatoriamente determinado, findo o qual será automaticamente encerrada a recepção de lances.

7.11. Encerrado o prazo previsto no subitem anterior, o sistema abrirá oportunidade para que o autor da oferta de valor mais baixo e os das ofertas com preços até 10% (dez por cento) superiores àquela possam ofertar um lance final e fechado em até cinco minutos, o qual será sigiloso até o encerramento deste prazo.

7.12. No procedimento de que trata o subitem supra, o licitante poderá optar por manter o seu último lance da etapa aberta, ou por ofertar melhor lance.

7.13. Não havendo pelo menos três ofertas nas condições definidas neste item, poderão os autores dos melhores lances subsequentes, na ordem de classificação, até o máximo de três, oferecer um lance final e fechado em até cinco minutos, o qual será sigiloso até o encerramento deste prazo.



Município de Nova Venécia - Estado do Espírito Santo
SECRETARIA MUNICIPAL DE ADMINISTRAÇÃO
DEPARTAMENTO DE LICITAÇÃO E COMPRAS

7.14. Após o término dos prazos estabelecidos nos itens anteriores, o sistema ordenará e divulgará os lances segundo a ordem crescente de valores.

7.15. Não serão aceitos dois ou mais lances de mesmo valor, prevalecendo aquele que for recebido e registrado em primeiro lugar.

7.16. Durante o transcurso da sessão pública, os licitantes serão informados, em tempo real, do valor do menor lance registrado, vedada a identificação do licitante.

7.17. No caso de desconexão com o Agente de Contratação/Comissão, no decorrer da etapa competitiva da Concorrência, o sistema eletrônico poderá permanecer acessível aos licitantes para a recepção dos lances.

7.18. Quando a desconexão do sistema eletrônico para o Agente de Contratação/Comissão persistir por tempo superior a dez minutos, a sessão pública será suspensa e reiniciada somente após decorridas vinte e quatro horas da comunicação do fato pelo Agente de Contratação/Comissão aos participantes, no sítio eletrônico utilizado para divulgação.

7.19. Caso o licitante não apresente lances, concorrerá com o valor de sua proposta.

7.20. Para participação de microempresas e empresas de pequeno porte, uma vez encerrada a etapa de lances, será efetivada a verificação automática, junto à Receita Federal, do porte da entidade empresarial. O sistema identificará em coluna própria as microempresas e empresas de pequeno porte participantes, procedendo à comparação com os valores da primeira colocada, se esta for empresa de maior porte, assim como das demais classificadas, para o fim de aplicar-se o disposto nos arts. 44 e 45 da Lei Complementar nº 123, de 2006, regulamentada pelo Decreto nº 8.538, de 2015.

7.21. Nessas condições, as propostas de microempresas e empresas de pequeno porte que se encontrarem na faixa de até 10% (cinco por cento) acima da melhor proposta ou melhor lance serão consideradas empatadas com a primeira colocada.

7.22. A melhor classificada nos termos do subitem anterior terá o direito de encaminhar uma última oferta para desempate, obrigatoriamente em valor inferior ao da primeira colocada, no prazo de 5 (cinco) minutos controlados pelo sistema, contados após a comunicação automática para tanto.

7.23. Caso a microempresa ou a empresa de pequeno porte melhor classificada desista ou não se manifeste no prazo estabelecido, serão convocadas as demais licitantes microempresa e empresa de pequeno porte que se encontrem naquele intervalo de 5% (cinco por cento), na ordem de classificação, para o exercício do mesmo direito, no prazo estabelecido no subitem anterior.



Município de Nova Venécia - Estado do Espírito Santo
SECRETARIA MUNICIPAL DE ADMINISTRAÇÃO
DEPARTAMENTO DE LICITAÇÃO E COMPRAS

7.24. No caso de equivalência dos valores apresentados pelas microempresas e empresas de pequeno porte que se encontrem nos intervalos estabelecidos nos subitens anteriores, será realizado sorteio entre elas para que se identifique aquela que primeiro poderá apresentar melhor oferta.

7.25. Só poderá haver empate entre propostas iguais (não seguidas de lances), ou entre lances finais da fase fechada do modo de disputa aberto e fechado.

7.26. Havendo eventual empate entre propostas ou lances, o critério de desempate será aquele previsto no art. 60 da Lei nº 14.133, de 2021, nesta ordem:

a) disputa final, hipótese em que os licitantes empatados poderão apresentar nova proposta em ato contínuo à classificação;

b) avaliação do desempenho contratual prévio dos licitantes, para a qual deverão preferencialmente ser utilizados registros cadastrais para efeito de atesto de cumprimento de obrigações previstos nesta Lei;

c) desenvolvimento pelo licitante de ações de equidade entre homens e mulheres no ambiente de trabalho, conforme regulamento;

d) desenvolvimento pelo licitante de programa de integridade, conforme orientações dos órgãos de controle.

7.26.1. Persistindo o empate, será assegurada preferência, sucessivamente, aos bens e serviços produzidos ou prestados por:

a) empresas estabelecidas no território do Estado ou do Distrito Federal do órgão ou entidade da Administração Pública estadual ou distrital licitante ou, no caso de licitação realizada por órgão ou entidade de Município, no território do Estado em que este se localize;

b) empresas brasileiras;

c) empresas que invistam em pesquisa e no desenvolvimento de tecnologia no País;

d) empresas que comprovem a prática de mitigação, nos termos da Lei nº 12.187, de 29 de dezembro de 2009.

7.27. Encerrada a etapa de envio de lances da sessão pública, na hipótese da proposta do primeiro colocado permanecer acima do preço máximo ou inferior ao desconto definido para a contratação, o Agente de Contratação/Comissão poderá negociar condições mais vantajosas, após definido o resultado do julgamento.



Município de Nova Venécia - Estado do Espírito Santo
SECRETARIA MUNICIPAL DE ADMINISTRAÇÃO
DEPARTAMENTO DE LICITAÇÃO E COMPRAS

7.28. Tratando-se de licitação em grupo, a contratação posterior de item específico do grupo exigirá prévia pesquisa de mercado e demonstração de sua vantagem para o órgão ou a entidade.

7.29. A negociação poderá ser feita com os demais licitantes, segundo a ordem de classificação inicialmente estabelecida, quando o primeiro colocado, mesmo após a negociação, for desclassificado em razão de sua proposta permanecer acima do preço máximo definido pela Administração.

7.30. A negociação será realizada por meio do sistema, podendo ser acompanhada pelos demais licitantes.

7.31. O resultado da negociação será divulgado a todos os licitantes e anexado aos autos do processo licitatório.

7.32. O Agente de Contratação/Comissão solicitará ao licitante mais bem classificado que, no prazo de **2 (duas) horas**, envie a proposta adequada ao último lance ofertado após a negociação realizada, acompanhada, se for o caso, dos documentos complementares, quando necessários à confirmação daqueles exigidos neste Edital e já apresentados.

7.32.1. Em se tratando de licitação de obras fica facultado ao Agente de Contratação/Comissão estipular prazo superior ao descrito acima para a adequação da proposta, levando em consideração a quantidade de itens que compõem a Planilha Orçamentária.

7.33. É facultado ao Agente de Contratações/Comissão prorrogar o prazo estabelecido, a partir de solicitação fundamentada feita no chat pelo licitante, antes de findo o prazo.

7.34. Após a negociação do preço, o Agente de Contratação/Comissão iniciará a fase de aceitação e julgamento da proposta.

8. DA FASE DE JULGAMENTO

8.1. Encerrada a etapa de negociação, o pregoeiro verificará se o licitante provisoriamente classificado em primeiro lugar atende às condições de participação no certame, conforme previsto no art. 14 da Lei nº 14.133/2021, legislação correlata e no item 4.4 deste Edital, especialmente quanto à existência de sanção que impeça a participação no certame ou a futura contratação, mediante a consulta aos seguintes cadastros:

a) SICAF;

b) Cadastro Nacional de Empresas Inidôneas e Suspensas - CEIS, mantido pela Controladoria-Geral da União (<https://www.portaltransparencia.gov.br/sancoes/ceis>); e



Município de Nova Venécia - Estado do Espírito Santo
SECRETARIA MUNICIPAL DE ADMINISTRAÇÃO
DEPARTAMENTO DE LICITAÇÃO E COMPRAS

c) Cadastro Nacional de Empresas Punidas – CNEP, mantido pela Controladoria-Geral da União (<https://www.portaltransparencia.gov.br/sancoes/cnep>).

8.2. A consulta aos cadastros será realizada em nome da empresa licitante e também de seu sócio majoritário, por força da vedação de que trata o artigo 12 da Lei nº 8.429, de 1992.

8.3. Caso conste na Consulta de Situação do licitante a existência de Ocorrências Impeditivas Indiretas, o Pregoeiro diligenciará para verificar se houve fraude por parte das empresas apontadas no Relatório de Ocorrências Impeditivas Indiretas.

8.4. A tentativa de burla será verificada por meio dos vínculos societários, linhas de fornecimento similares, dentre outros.

8.5. O licitante será convocado para manifestação previamente a uma eventual desclassificação.

8.6. Constatada a existência de sanção, o licitante será reputado inabilitado, por falta de condição de participação.

8.7. Caso o licitante provisoriamente classificado em primeiro lugar tenha se utilizado de algum tratamento favorecido às ME/EPPs, o pregoeiro verificará se faz jus ao benefício, em conformidade com o item 4.2 deste Edital.

8.8. Verificadas as condições de participação e de utilização do tratamento favorecido, o pregoeiro examinará a proposta classificada em primeiro lugar quanto à adequação ao objeto e à compatibilidade do preço em relação ao máximo estipulado para contratação neste Edital e em seus anexos.

8.9. Será desclassificada a proposta vencedora que:

a) contiver vícios insanáveis;

b) não obedecer às especificações técnicas contidas no Projeto Básico;

c) apresentar preços inexequíveis ou permanecerem acima do preço máximo definido para a contratação;

d) não tiverem sua exequibilidade demonstrada, quando exigido pela Administração;

e) apresentar desconformidade com quaisquer outras exigências deste Edital ou seus anexos, desde que insanável.



Município de Nova Venécia - Estado do Espírito Santo
SECRETARIA MUNICIPAL DE ADMINISTRAÇÃO
DEPARTAMENTO DE LICITAÇÃO E COMPRAS

8.10. No caso de bens e serviços em geral, é indício de inexequibilidade das propostas valores inferiores a 50% (cinquenta por cento) do valor orçado pela Administração.

8.10.1. A inexequibilidade, na hipótese de que trata o caput, só será considerada após diligência do Agente de Contratação/Comissão, que comprove:

- a) que o custo do licitante ultrapassa o valor da proposta; e
- b) inexistirem custos de oportunidade capazes de justificar o vulto da oferta.

8.11. Em contratação de serviços de engenharia, além das disposições acima, a análise de exequibilidade e sobrepreço considerará o seguinte:

- a) Nos regimes de execução por tarefa, empreitada por preço global ou empreitada integral, semi-integrada ou integrada, a caracterização do sobrepreço se dará pela superação do valor global estimado;
- b) No regime de empreitada por preço unitário, a caracterização do sobrepreço se dará pela superação do valor global estimado e pela superação de custo unitário tido como relevante, conforme planilha anexa ao edital;
- c) No caso de serviços de engenharia, serão consideradas inexequíveis as propostas cujos valores forem inferiores a 75% (setenta e cinco por cento) do valor orçado pela Administração, independentemente do regime de execução.

8.11.1. Será exigida garantia adicional do licitante vencedor cuja proposta for inferior a 85% (oitenta e cinco por cento) do valor orçado pela Administração, equivalente à diferença entre este último e o valor da proposta, sem prejuízo das demais garantias exigíveis de acordo com a Lei.

8.12. Se houver indícios de inexequibilidade da proposta de preço, ou em caso da necessidade de esclarecimentos complementares, poderão ser efetuadas diligências, para que a empresa comprove a exequibilidade da proposta.

8.13. Caso o custo global estimado do objeto licitado tenha sido decomposto em seus respectivos custos unitários por meio de Planilha de Custos e Formação de Preços elaborada pela Administração, o licitante classificado em primeiro lugar será convocado para apresentar Planilha por ele elaborada, com os respectivos valores adequados ao valor final da sua proposta, sob pena de não aceitação da proposta.

8.13.1. Em se tratando de serviços de engenharia, o licitante vencedor será convocado a apresentar à Administração, por meio eletrônico, as planilhas com indicação dos quantitativos e dos custos unitários, seguindo o modelo elaborado pela Administração, bem como com



Município de Nova Venécia - Estado do Espírito Santo
SECRETARIA MUNICIPAL DE ADMINISTRAÇÃO
DEPARTAMENTO DE LICITAÇÃO E COMPRAS

detalhamento das Bonificações e Despesas Indiretas (BDI) e dos Encargos Sociais (ES), com os respectivos valores adequados ao valor final da proposta vencedora, admitida a utilização dos preços unitários, no caso de empreitada por preço global, empreitada integral, contratação semi-integrada e contratação integrada, exclusivamente para eventuais adequações indispensáveis no cronograma físico-financeiro e para balizar excepcional aditamento posterior do contrato.

8.13.2. Caso a produtividade for diferente daquela utilizada pela Administração como referência, ou não estiver contida na faixa referencial de produtividade, mas admitida pelo ato convocatório, o licitante deverá apresentar a respectiva comprovação de exequibilidade.

8.13.3. Os licitantes poderão apresentar produtividades diferenciadas daquela estabelecida pela Administração como referência, desde que não alterem o objeto da contratação, não contrariem dispositivos legais vigentes e, caso não estejam contidas nas faixas referenciais de produtividade, comprovem a exequibilidade da proposta.

8.13.4. Para efeito do subitem anterior, admite-se a adequação técnica da metodologia empregada pela contratada, visando assegurar a execução do objeto, desde que mantidas as condições para a justa remuneração do serviço.

8.14. Erros no preenchimento da planilha não constituem motivo para a desclassificação da proposta. A planilha poderá ser ajustada pelo fornecedor, no prazo indicado pelo sistema, desde que não haja majoração do preço e que se comprove que este é o bastante para arcar com todos os custos da contratação.

8.14.1. O ajuste de que trata este dispositivo se limita a sanar erros ou falhas que não alterem a substância das propostas;

8.14.2. Considera-se erro no preenchimento da planilha passível de correção a indicação de recolhimento de impostos e contribuições na forma do Simples Nacional, quando não cabível esse regime.

8.15. Para fins de análise da proposta quanto ao cumprimento das especificações do objeto, poderá ser colhida a manifestação escrita do setor requisitante do serviço ou da área especializada no objeto.

9. DA FASE DE HABILITAÇÃO

9.1. Após o julgamento das propostas comerciais o licitante melhor classificado deverá apresentar os seguintes documentos listados abaixo, necessários para demonstrar a capacidade do licitante de realizar o objeto da licitação e serão exigidos para fins de habilitação, nos termos dos arts. 62 a 70 da Lei nº 14.133, de 2021:



Município de Nova Venécia - Estado do Espírito Santo
SECRETARIA MUNICIPAL DE ADMINISTRAÇÃO
DEPARTAMENTO DE LICITAÇÃO E COMPRAS

9.2. Habilitação jurídica:

9.2.1. No caso de Empresário Individual: Inscrição no Registro Público de Empresas Mercantis, a cargo da Junta Comercial da respectiva sede;

9.2.2. Em se tratando de Microempreendedor Individual – MEI: Certificado da Condição de Microempreendedor Individual – CCMEI, cuja aceitação ficará condicionada à verificação da autenticidade no sítio www.portaldoeempreendedor.gov.br;

9.2.3. No caso de Sociedade Empresária ou Empresa Individual de Responsabilidade Limitada – EIRELI: Ato Constitutivo, Estatuto ou Contrato Social em vigor, devidamente registrado na Junta Comercial da respectiva sede, acompanhado de documento comprobatório de seus administradores;

9.2.4. Inscrição no Registro Público de Empresas Mercantis onde opera, com averbação no Registro onde tem sede a matriz, no caso de ser o participante sucursal, filial ou agência;

9.2.5. No caso de Sociedade Simples: Inscrição do Ato Constitutivo no Registro Civil das Pessoas Jurídicas do local de sua sede, acompanhada de prova da indicação dos seus administradores;

9.2.6. No caso de Cooperativa: Ata de Fundação e Estatuto Social em vigor, com a ata da assembleia que o aprovou, devidamente arquivado na Junta Comercial ou inscrito no Registro Civil das Pessoas Jurídicas da respectiva sede, bem como o registro de que trata o art. 107 da Lei nº 5.764, de 1971;

9.2.7. No caso de Empresa ou Sociedade Estrangeira em funcionamento no País: Decreto de Autorização;

9.2.8. Os documentos acima deverão estar acompanhados de todas as alterações ou da consolidação respectiva.

9.3. Regularidade fiscal e trabalhista:

9.3.1. Prova de inscrição no Cadastro Nacional de Pessoas Jurídicas (CNPJ);

9.3.2. Prova de regularidade fiscal perante a **Fazenda Nacional**, mediante apresentação de certidão expedida conjuntamente pela Secretaria da Receita Federal do Brasil (RFB) e pela Procuradoria-Geral da Fazenda Nacional (PGFN), referente a todos os créditos tributários federais e à Dívida Ativa da União (DAU) por elas administrados, inclusive aqueles relativos à Seguridade Social, nos termos da Portaria Conjunta nº 1.751, de 02/10/2014, do Secretário da Receita Federal do Brasil e da Procuradora-Geral da Fazenda Nacional;



Município de Nova Venécia - Estado do Espírito Santo
SECRETARIA MUNICIPAL DE ADMINISTRAÇÃO
DEPARTAMENTO DE LICITAÇÃO E COMPRAS

9.3.3. Prova de regularidade com o Fundo de Garantia do Tempo de Serviço (FGTS);

9.3.4. **Prova de inexistência de débitos inadimplidos perante a Justiça do Trabalho**, mediante a apresentação de **certidão negativa ou positiva com efeito de negativa**, nos termos do Título VII-A da Consolidação das Leis do Trabalho, aprovada pelo Decreto-Lei nº 5.452, de 1º de maio de 1943, obtida por meio do endereço eletrônico: www.tst.jus.br/certidao;

9.3.5. Prova de **Inscrição no Cadastro de Contribuintes Municipal**, relativo ao domicílio ou sede do licitante, pertinente ao seu ramo de atividade e compatível com o objeto contratual;

9.3.6. Prova de regularidade com a **Fazenda Estadual** do domicílio ou sede do licitante, relativa à atividade em cujo exercício contrata ou concorre;

9.3.7. Prova de regularidade para com a **Fazenda Municipal**: Certidão dos Tributos relativos ao domicílio ou sede da proponente. A proponente com filial no Município de Nova Venécia/ES fica obrigada a fornecer a certidão relativa a esta Filial, para atendimento do item;

9.3.8. Caso o licitante seja considerado isento dos tributos **municipais** relacionados ao objeto licitatório, deverá comprovar tal condição mediante declaração da Fazenda Estadual do seu domicílio ou sede, ou outra equivalente, na forma da lei;

9.3.9. Caso o licitante detentor do menor preço seja qualificado como Microempresa ou Empresa de Pequeno Porte deverá apresentar toda a documentação exigida para efeito de comprovação de regularidade fiscal, mesmo que esta apresente alguma restrição, sob pena de inabilitação.

9.4. Qualificação Econômico-Financeira

9.4.1. certidão negativa de falência expedida pelo distribuidor da sede da pessoa jurídica, observada a data de validade definida no instrumento.

9.4.2. no caso de silêncio do documento a respeito de sua validade, a certidão negativa de falência para fins de habilitação, deverá apresentar data de emissão de, no máximo, 90 (noventa) dias anteriores à data fixada para a sessão de abertura da licitação.

9.4.3. **balanço Patrimonial e Demonstrações Contábeis do último exercício social**, já exigíveis e apresentados na forma da lei, no **formato comparativo (ano 2024/2025)** contendo **Termo de Abertura e Encerramento, certificado por contabilista registrado no Conselho Regional de Contabilidade** e devidamente registrado na junta comercial respectiva ou por intermédio do SPED – Sistema Público de Escrituração Digital, na forma da legislação que regula a matéria, a fim de comprovar a boa situação financeira da



Município de Nova Venécia - Estado do Espírito Santo
SECRETARIA MUNICIPAL DE ADMINISTRAÇÃO
DEPARTAMENTO DE LICITAÇÃO E COMPRAS

empresa, vedada a sua substituição por balancetes ou balanços provisórios, podendo ser atualizados por índices oficiais quando encerrados há mais de 03 (três) meses da data de apresentação da proposta, conforme ITG 1000.

9.4.3.1. para as Sociedades Anônimas, e demais empresas não optantes pelo simples nacional, **que excedam** a receita bruta anual de R\$ 4.800.000,00, conforme a Lei 123/2006, art. 3, § 2º, bem como, o art. 3º, I e II, nova redação pela LC 155/2016, será exigido conforme art. 3º da Lei nº 11.638/2007 e o disposto no Art. 176 da Lei 6.404/76:

Art. 176. (...)

I - balanço patrimonial;

II - demonstração dos lucros ou prejuízos acumulados;

III - demonstração do resultado do exercício; e

IV - demonstração dos fluxos de caixa;

V - se companhia aberta, demonstração do valor adicionado.

§ 1º As demonstrações de cada exercício serão publicadas com a indicação dos valores correspondentes das demonstrações do exercício anterior.

§ 4º As demonstrações serão complementadas por notas explicativas e outros quadros analíticos ou demonstrações contábeis necessárias para esclarecimento da situação patrimonial e dos resultados do exercício.

9.4.3.2. para outras empresas, optantes ou não pelo simples nacional, que **não exceda** a receita bruta de R\$ 4.800.000,00, de acordo com a Lei nº 123/2006 Art. 3º, I e II, nova redação pela LC nº 155/2016, bem como a NBC TG 1000 (R1):

a) Balanço Patrimonial, Demonstração do Resultado do Exercício e Notas Explicativas, registrados na Junta Comercial;

b) Cópia do Termo de Abertura e de Encerramento do Livro Diário, devidamente registrado na Junta Comercial;

c) No caso de fornecimento de bens para pronta entrega ou para locação de materiais que não envolvam obrigações futuras, não será exigido da licitante qualificada como microempresa ou empresa de pequeno porte, a apresentação dos documentos constantes nas letras a) e b), bem



Município de Nova Venécia - Estado do Espírito Santo
SECRETARIA MUNICIPAL DE ADMINISTRAÇÃO
DEPARTAMENTO DE LICITAÇÃO E COMPRAS

como a apresentação dos índices de Liquidez Geral (LG), Solvência Geral (SG) e Liquidez Corrente (LC), superiores a 1 (um).

9.4.3.3 Nas hipóteses em que a licitante não apresentar junto aos documentos de habilitação o termo de abertura e de encerramento e as notas explicativas do balanço patrimonial, o Pregoeiro realizará diligência convocando o licitante a encaminhá-los, em formato digital, via sistema, no prazo de **2 (duas) horas**, sob pena de inabilitação.

9.4.3.4. Para as empresas que possuem Escrituração Contábil Digital, além dos documentos exigidos anteriormente, deverão apresentar também o recibo de entrega dos arquivos digitais.

9.4.3.5. Caso o licitante seja cooperativa, tais documentos deverão ser acompanhados da última auditoria contábil-financeira, conforme dispõe o artigo 112 da Lei nº 5.764, de 1971, ou de uma declaração, sob as penas da lei, de que tal auditoria não foi exigida pelo órgão fiscalizador.

9.4.3.6. A comprovação da situação financeira da empresa será constatada mediante obtenção de índices de Liquidez Geral (LG), Solvência Geral (SG) e Liquidez Corrente (LC), superiores a 1 (um) resultantes da aplicação das fórmulas:

$$LG = \frac{\text{Ativo Circulante} + \text{Realizável a Longo Prazo}}{\text{Passivo Circulante} + \text{Passivo Não Circulante}}$$

$$SG = \frac{\text{Ativo Total}}{\text{Passivo Circulante} + \text{Passivo Não Circulante}}$$

$$LC = \frac{\text{Ativo Circulante}}{\text{Passivo Circulante}}$$

9.4.3.6.1. As licitantes que apresentarem resultado inferior a 1,0 (um) para qualquer dos índices: Liquidez Geral (LG), Solvência Geral (SG) ou Liquidez Corrente (LC), quando de sua habilitação, ou quando não apresentarem os índices, deverão comprovar patrimônio líquido mínimo;

9.4.3.6.2. A comprovação de patrimônio líquido será equivalente a 10% (dez por cento) do valor estimado para contratação, considerando o valor estimado para o período de 12 (doze) meses, admitida a atualização para a data de apresentação da proposta, através de índices oficiais.

9.4.3.7. No caso de empresa recém-constituída que ainda não tenha encerrado seu primeiro exercício social, o que deverá ser devidamente comprovado, deverão atender a todas as exigências da habilitação e ficarão autorizadas a substituir os demonstrativos contábeis pelo **balanço de abertura**, conforme dispõe o artigo 65, § 1º da Lei nº 14.133/2021.



Município de Nova Venécia - Estado do Espírito Santo
SECRETARIA MUNICIPAL DE ADMINISTRAÇÃO
DEPARTAMENTO DE LICITAÇÃO E COMPRAS

9.4.3.8. No caso de empresa que tenha sido constituída há menos de 02 (dois) anos, os documentos exigidos referente a qualificação econômico-financeira limitar-se-ão ao último exercício social da pessoa jurídica, não sendo exigido no presente caso que a licitante apresente os documentos no formato comparativo, conforme dispõe o artigo 69, § 6º da Lei nº 14.133/2021.

9.4.3.9. As empresas enquadradas como MEI – Micro Empreendedor Individual estão dispensadas da Elaboração das Demonstrações Contábeis, tornando-as isentas da apresentação, porém devem apresentar o CCMI – Certificado da Condição de Microempreendedor Individual, comprovando que possui valor descrito em seu capital social superior ou igual a 10% (dez por cento) do valor estimado da contratação.

9.5. Qualificação Técnica

9.5.1. A aptidão para execução de serviço de complexidade tecnológica e operacional equivalente ou superior com o objeto desta contratação, deverá ser comprovada conforme discriminado abaixo e apresentando a documentação pertinente.

a) Certidão de Registro da Empresa e seus Responsáveis Técnicos junto ao CREA (Conselho Regional de Engenharia e Agronomia) ou CRT (Conselho Regional dos Técnicos Industriais);

a.1) A Licitante deverá apresentar registro de **Arquiteto, Engenheiro Civil ou Técnico Industrial com especialização de Técnico em Edificações** com as devidas atribuições conforme Resoluções e outros normativos legais e suas respectivas alterações.

a.2) No caso de duas ou mais licitantes apresentarem Certidões de Registro de Pessoa Jurídica emitidas pelo CREA, CRT ou CAU em que conste um mesmo profissional como responsável técnico estas serão inabilitadas.

a.3) A(s) empresa(s) vencedora(s) com sede fora do Estado do Espírito Santo deverão apresentar na ocasião da contratação suas Certidões e Registros e Quitação visados pelo CREA, CRT ou CAU do Estado do Espírito Santo.

a.4) As Atribuições Técnicas do(s) Responsável(eis) Técnico(s) indicado(s) deverão ser semelhantes com os serviços listados na planilha de orçamento e com os itens de maior relevância técnica.

b) Comprovação de aptidão para desempenho de atividade pertinente e compatível em características com o objeto da licitação. A comprovação da capacidade técnica será feita da seguinte forma:

b.1) Atestado(s) de desempenho anterior, emitido(s) por pessoa jurídica de direito público ou privado, devidamente registrado(s) no CREA, CRT ou CRAU, acompanhado(s) das



Município de Nova Venécia - Estado do Espírito Santo
SECRETARIA MUNICIPAL DE ADMINISTRAÇÃO
DEPARTAMENTO DE LICITAÇÃO E COMPRAS

respectivas Certidões de Acervo Técnico (CAT), visando certificar a **CAPACIDADE TÉCNICA DO PROFISSIONAL** da empresa proponente, bem como comprovar o seguinte serviço prestado ou similar:

ITEM	DESCRIÇÃO DOS SERVIÇOS
01	Reboco tipo paulista de argamassa de cimento, cal hidratada CH1 e areia média ou grossa lavada no traço 1:0.5:6, espessura 25 mm
02	Fôrma em chapa de madeira compensada plastificada 12mm para estrutura em geral, 5 reaproveitamentos, reforçada com sarrafos de madeira 2.5x10cm (incl material, corte, montagem, escoras em eucalipto e desforma)
03	Alvenaria de vedação com blocos de concreto 14x19x39cm, c/ resistência mínimo a compressão de 3 MPa, assentados c/ argamassa de cimento, cal hidratada CH1 e areia no traço 1:0,5:8, preparo com betoneira, esp. juntas 10mm e esp. da parede s/ revestimento 14cm
04	Fornecimento, preparo e aplicação de concreto Fck=25 MPa (brita 1 e 2) - (5% de perdas já incluído no custo)
05	Pintura sobre paredes e forros, aplicação manual, com duas demãos de tinta látex acrílico premium, acabamento fosco, referência Suvinil, Coral e Metalatex, inclusive uma demão de líquido selador acrílico, referência Suvinil, Coral ou Metalatex

b.2) Os atestados referentes à **capacidade técnico-profissional** poderão ser em nome de um ou mais responsáveis técnicos, admitindo-se a soma dos atestados.

b.3) Atestado(s) de desempenho anterior, emitido(s) por pessoas jurídicas de direito público ou privado, visando certificar a **CAPACIDADE TÉCNICO-OPERACIONAL** da empresa proponente, nos seguintes serviços ou similares, e quantitativos abaixo:

ITEM	DESCRIÇÃO DOS SERVIÇOS	QUANTIDADES PLANILHADAS	QUANTIDADES 50%
01	Reboco tipo paulista de argamassa de cimento, cal hidratada CH1 e areia média ou grossa lavada no traço 1:0.5:6, espessura 25 mm	797,00m ²	298,50m ²
02	Fôrma em chapa de madeira compensada plastificada 12mm para estrutura em geral, 5 reaproveitamentos, reforçada com sarrafos de madeira 2.5x10cm (incl material, corte, montagem, escoras em eucalipto e desforma)	465,49m ²	232,74m ²
03	Alvenaria de vedação com blocos de concreto 14x19x39cm, c/ resistência mínimo a compressão de 3 MPa, assentados c/ argamassa de cimento, cal hidratada CH1 e areia no traço 1:0,5:8, preparo com betoneira, esp. juntas 10mm e esp. da parede s/ revestimento 14cm	430,54m ²	215,27m ²



Município de Nova Venécia - Estado do Espírito Santo
SECRETARIA MUNICIPAL DE ADMINISTRAÇÃO
DEPARTAMENTO DE LICITAÇÃO E COMPRAS

04	Fornecimento, preparo e aplicação de concreto Fck=25 MPa (brita 1 e 2) - (5% de perdas já incluído no custo)	38,99m ³	19,49m ³
05	Pintura sobre paredes e forros, aplicação manual, com duas demãos de tinta látex acrílico premium, acabamento fosco, referência Suvinil, Coral e Metalatex, inclusive uma demão de líquido selador acrílico, referência Suvinil, Coral ou Metalatex	1336,64m ²	668,32m ²

b.4) O atestado de capacidade técnica operacional da empresa deverá ser comprovado da seguinte forma:

a) Para os atestados emitidos antes da RESOLUÇÃO Nº 1.137, de 31 de março de 2023, do CONFEA (Conselho Federal de Engenharia e Agronomia), em vigor a partir de 5 de abril de 2023, o cumprimento do item b.3 se dará com a apresentação da Certidão de Acervo Técnico – CAT, emitida pelo CREA, em nome do profissional, porém, a empresa executora constante na CAT deverá ser a licitante, acompanhada dos atestados, admitindo-se a soma de certidões.

b) Para os atestados emitidos após a RESOLUÇÃO Nº 1.137, de 31 de março de 2023, do CONFEA (Conselho Federal de Engenharia e Agronomia), em vigor a partir de 5 de abril de 2023, o cumprimento do item b.3 se dará com a apresentação da Certidão de Acervo Operacional (CAO), acompanhada dos respectivos atestados.

c) Para os atestados emitidos antes da RESOLUÇÃO Nº 273, de 16 de dezembro de 2024, do CFT (Conselho Federal dos Técnicos Industriais), em vigor a partir de 17 de março de 2025, o cumprimento do item b.3 se dará com a apresentação da Certidão de Acervo Técnico – CAT, emitida pelo CRT, em nome do profissional, porém, a empresa executora constante na CAT deverá ser a licitante, acompanhada dos atestados, admitindo-se a soma de certidões.

d) Para os atestados emitidos após a RESOLUÇÃO Nº 273, de 16 de dezembro de 2024, do CFT (Conselho Federal dos Técnicos Industriais), em vigor a partir de 17 de março de 2025, o cumprimento do item b.3 se dará com a apresentação da Certidão de Acervo Operacional (CAO), acompanhada dos respectivos atestados.

b.5) O Responsável Técnico deve comprovadamente pertencer ao quadro permanente da empresa licitante, entendendo-se como tal:

b.5.1) Sócio: Comprovação através do Contrato Social.

b.5.2) Diretor: Comprovação através da Ata de Eleição ou cópia da publicação na imprensa da ata no caso de sociedades anônimas.



Município de Nova Venécia - Estado do Espírito Santo
SECRETARIA MUNICIPAL DE ADMINISTRAÇÃO
DEPARTAMENTO DE LICITAÇÃO E COMPRAS

b.5.3) Empregado: Cópia de Registro da CTPS ou livro de registro de empregado com foto e registrada na DRT.

b.5.4) Responsável Técnico: contrato de prestação de serviços conforme leis e regulamentos de cada profissão ou declaração de contratação futura do responsável técnico detentor do(s) atestado(s) apresentado(s), desde que acompanhada da anuência deste, devendo o contrato de prestação de serviços entre o licitante e o responsável técnico ser apresentado para efeito de assinatura de contrato com a Administração, caso a licitante seja a vencedora do certame.

b.6) Comprovação de qualificação do(s) responsável(eis) técnico(s) indicado(s), para desempenho de atividade pertinente e compatível com o objeto da licitação, através de Certidão de Acervo Técnico, emitida pelo CREA, CRT ou CAU, acompanhada dos respectivos atestados ou atestados fornecidos por empresas públicas ou privadas, em nome do responsável técnico, desde que registrados no CREA, CRT ou CAU, onde deverá constar comprovação de execução de obra(s) / serviços compatíveis com o objeto da licitação.

9.5.2. O licitante disponibilizará todas as informações necessárias à comprovação da legitimidade dos atestados, apresentando, quando solicitado pela Administração, cópia do contrato que deu suporte à contratação, endereço atual da contratante e local em que foi executado o objeto contratado, dentre outros documentos.

9.6. Da visita técnica

9.6.1. Considerando que na presente contratação a avaliação prévia do local de execução é imprescindível para o conhecimento pleno das condições e peculiaridades do objeto a ser contratado, o licitante deve atestar, sob pena de inabilitação, que conhece o local e as condições de realização do serviço, assegurado a ele o direito de realização de vistoria prévia.

9.6.1.1. O licitante que optar por realizar vistoria prévia terá disponibilizado pela Administração data e horário exclusivos, a ser agendado até o **terceiro dia útil** antes da realização do certame, através do e-mail: planejamento@novavenecia.es.gov.br, no horário de 8h às 11h e de 13h às 16h, de modo que seu agendamento não coincida com o agendamento de outros licitantes.

9.6.1.2. Caso o licitante opte por não realizar vistoria, poderá substituir a declaração exigida no presente item por declaração formal assinada pelo seu responsável técnico acerca do conhecimento pleno das condições e peculiaridades da contratação.

9.7. O licitante enquadrado como microempreendedor individual que pretenda auferir os benefícios do tratamento diferenciado previstos na Lei Complementar nº 123, de 2006, estará dispensado(a) da prova de inscrição nos cadastros de contribuintes estadual e municipal e (b) da apresentação do balanço patrimonial e das demonstrações contábeis do último exercício.



Município de Nova Venécia - Estado do Espírito Santo
SECRETARIA MUNICIPAL DE ADMINISTRAÇÃO
DEPARTAMENTO DE LICITAÇÃO E COMPRAS

9.8. A existência de restrição relativamente à regularidade fiscal e trabalhista não impede que a licitante qualificada como microempresa ou empresa de pequeno porte seja declarada vencedora, uma vez que atenda a todas as demais exigências deste Edital.

9.8.1. A declaração do vencedor acontecerá no momento imediatamente posterior à fase de habilitação.

9.9. Caso a proposta mais vantajosa seja ofertada por licitante qualificada como microempresa ou empresa de pequeno porte, e uma vez constatada a existência de alguma restrição no que tange à regularidade fiscal e trabalhista, a mesma será convocada para, no prazo de **5 (cinco) dias úteis**, após a declaração do vencedor, comprovar a regularização. O prazo poderá ser prorrogado por igual período, a critério da Administração Pública, quando requerida pelo licitante, mediante apresentação de justificativa.

9.10. A não regularização fiscal e trabalhista no prazo previsto no subitem anterior acarretará a inabilitação do licitante, sem prejuízo das sanções previstas neste Edital, sendo facultada a convocação dos licitantes remanescentes, na ordem de classificação. Se, na ordem de classificação, seguir-se outra microempresa, empresa de pequeno porte ou sociedade cooperativa com alguma restrição na documentação fiscal e trabalhista, será concedido o mesmo prazo para regularização.

9.11. Nos itens não exclusivos a microempresas e empresas de pequeno porte, em havendo inabilitação, haverá nova verificação, pelo Agente de Contratação/Comissão da eventual ocorrência do empate ficto, previsto nos artigos 44 e 45 da LC nº 123, de 2006, seguindo-se a disciplina antes estabelecida para aceitação da proposta subsequente.

9.12. Quando permitida a participação de empresas estrangeiras que não funcionem no País, as exigências de habilitação serão atendidas mediante documentos equivalentes, inicialmente apresentados em tradução livre.

9.13. Na hipótese de o licitante vencedor ser empresa estrangeira que não funcione no País, para fins de assinatura do contrato ou da ata de registro de preços, os documentos exigidos para a habilitação serão traduzidos por tradutor juramentado no País e apostilados nos termos do disposto no Decreto nº 8.660, de 29 de janeiro de 2016, ou de outro que venha a substituí-lo, ou consularizados pelos respectivos consulados ou embaixadas.

9.14. Quando permitida a participação de consórcio de empresas, a habilitação técnica, quando exigida, será feita por meio do somatório dos quantitativos de cada consorciado e, para efeito de habilitação econômico-financeira, quando exigida, será observado o somatório dos valores de cada consorciado.

9.14.1. Se o consórcio não for formado integralmente por microempresas ou empresas de pequeno porte e o termo de referência exigir requisitos de habilitação econômico-financeira,



Município de Nova Venécia - Estado do Espírito Santo
SECRETARIA MUNICIPAL DE ADMINISTRAÇÃO
DEPARTAMENTO DE LICITAÇÃO E COMPRAS

haverá um acréscimo de 20% para o consórcio em relação ao valor exigido para os licitantes individuais.

9.15. Os documentos exigidos para fins de habilitação poderão ser apresentados em original, por cópia.

9.16. Os documentos exigidos para fins de habilitação poderão ser substituídos por registro cadastral emitido por órgão ou entidade pública, desde que o registro tenha sido feito em obediência ao disposto na Lei nº 14.133/2021.

9.17. Os licitantes poderão deixar de apresentar os documentos de habilitação que constem do SICAF, assegurado aos demais licitantes o direito de acesso aos dados constantes dos sistemas.

9.17.1. Somente haverá a necessidade de comprovação do preenchimento de requisitos mediante apresentação dos documentos originais não-digitais quando houver dúvida em relação à integridade do documento digital ou quando a lei expressamente o exigir.

9.18. É de responsabilidade do licitante conferir a exatidão dos seus dados cadastrais no Sicaf e mantê-los atualizados junto aos órgãos responsáveis pela informação, devendo proceder, imediatamente, à correção ou à alteração dos registros tão logo identifique incorreção ou aqueles se tornem desatualizados.

9.19. A verificação pelo Agente de Contratação/Comissão, em sítios eletrônicos oficiais de órgãos e entidades emissores de certidões constitui meio legal de prova, para fins de habilitação.

9.19.1. Os documentos exigidos para habilitação serão enviados por meio do sistema, em formato digital, no prazo mínimo de **02 (duas) horas**, contado da solicitação do Agente de Contratação/Comissão, prorrogável por igual período.

9.20. A verificação das exigências dos documentos de habilitação somente será feita em relação ao licitante vencedor.

9.21. Após a entrega dos documentos para habilitação, não será permitida a substituição ou a apresentação de novos documentos, salvo em sede de diligência, para (Lei 14.133/21, art. 64):

9.21.1. complementação de informações acerca dos documentos já apresentados pelos licitantes e desde que necessária para apurar fatos existentes à época da abertura do certame; e

9.21.2. atualização de documentos cuja validade tenha expirado após a data de recebimento das propostas;



Município de Nova Venécia - Estado do Espírito Santo
SECRETARIA MUNICIPAL DE ADMINISTRAÇÃO
DEPARTAMENTO DE LICITAÇÃO E COMPRAS

9.22. Na análise dos documentos de habilitação, a comissão de contratação poderá sanar erros ou falhas, que não alterem a substância dos documentos e sua validade jurídica, mediante decisão fundamentada, registrada em ata e acessível a todos, atribuindo-lhes eficácia para fins de habilitação e classificação.

9.23. Na hipótese de o licitante não atender às exigências para habilitação, o Agente de Contratações/Comissão examinará a proposta subsequente e assim sucessivamente, na ordem de classificação, até a apuração de uma proposta que atenda ao presente edital, observado o prazo disposto no subitem 9.19.1.

9.24. Somente serão disponibilizados para acesso público os documentos de habilitação do licitante cuja proposta atenda ao edital de licitação, após concluídos os procedimentos de que trata o subitem anterior.

9.25. Havendo necessidade de analisar minuciosamente os documentos exigidos, o Agente de Contratação suspenderá a sessão, informando no “chat” a nova data e horário para a continuidade da mesma.

9.26. Será inabilitado o licitante que não comprovar sua habilitação, seja por não apresentar quaisquer dos documentos exigidos, ou apresentá-los em desacordo com o estabelecido neste Edital.

9.27. Constatado o atendimento às exigências de habilitação fixadas no Edital, o licitante será declarado vencedor.

10. DO CONTRATO

10.1. Após a homologação do certame a Administração convocará o licitante vencedor para assinar o termo de contrato ou para aceitar ou retirar o instrumento equivalente no prazo de 05 (cinco) dias úteis, sob pena de decair o direito à contratação, sem prejuízo das sanções previstas nesta Lei.

10.2. O prazo de convocação poderá ser prorrogado 1 (uma) vez, por igual período, mediante solicitação da parte durante seu transcurso, devidamente justificada, e desde que o motivo apresentado seja aceito pela Administração.

10.3. Será facultado à Administração, quando o convocado não assinar o termo de contrato ou não aceitar ou não retirar o instrumento equivalente no prazo e nas condições estabelecidas, convocar os licitantes remanescentes, na ordem de classificação, para a celebração do contrato nas condições propostas pelo licitante vencedor.

10.4. Decorrido o prazo de validade da proposta indicado no edital sem convocação para a contratação, ficarão os licitantes liberados dos compromissos assumidos.



Município de Nova Venécia - Estado do Espírito Santo
SECRETARIA MUNICIPAL DE ADMINISTRAÇÃO
DEPARTAMENTO DE LICITAÇÃO E COMPRAS

10.5. Na hipótese de nenhum dos licitantes aceitar a contratação nos termos do item anterior, a Administração, observados o valor estimado e sua eventual atualização nos termos do edital, poderá:

- a) convocar os licitantes remanescentes para negociação, na ordem de classificação, com vistas à obtenção de preço melhor, mesmo que acima do preço do adjudicatário;
- b) adjudicar e celebrar o contrato nas condições ofertadas pelos licitantes remanescentes, atendida a ordem classificatória, quando frustrada a negociação de melhor condição.

10.6. A recusa injustificada do adjudicatário em assinar o contrato ou em aceitar ou retirar o instrumento equivalente no prazo estabelecido pela Administração caracterizará o descumprimento total da obrigação assumida e o sujeitará às penalidades legalmente estabelecidas e à imediata perda da garantia de proposta em favor do órgão ou entidade licitante, quando houver.

10.7. Será facultada à Administração a convocação dos demais licitantes classificados para a contratação de remanescente de obra, de serviço ou de fornecimento em consequência de rescisão contratual, observados os mesmos critérios estabelecidos nos itens 10.3 e 10.5.

10.8. Os contratos e seus aditamentos terão forma escrita e serão juntados ao processo que tiver dado origem à contratação, divulgados e mantidos à disposição do público em sítio eletrônico oficial.

10.9. Será admitida a forma eletrônica na celebração de contratos e de termos aditivos.

10.10. Antes de formalizar ou prorrogar o prazo de vigência do contrato, a Administração deverá verificar a regularidade fiscal do contratado, consultar o Cadastro Nacional de Empresas Inidôneas e Suspensas (Ceis) e o Cadastro Nacional de Empresas Punidas (Cnep), emitir as certidões negativas de inidoneidade, de impedimento e de débitos trabalhistas e juntá-las ao respectivo processo.

10.11. O instrumento de contrato é obrigatório, salvo nas seguintes hipóteses, em que a Administração poderá substituí-lo por outro instrumento hábil, como carta-contrato, nota de empenho de despesa, autorização de compra ou ordem de execução de serviço no caso de compras com entrega imediata e integral dos bens adquiridos e dos quais não resultem obrigações futuras, inclusive quanto a assistência técnica, independentemente de seu valor.

10.12. Nas pequenas compras ou prestação de serviços de pronto pagamento, assim entendidos aqueles de valor não superior a R\$ 10.000,00 (dez mil reais), será admitido o contrato verbal.



Município de Nova Venécia - Estado do Espírito Santo
SECRETARIA MUNICIPAL DE ADMINISTRAÇÃO
DEPARTAMENTO DE LICITAÇÃO E COMPRAS

11. DOS RECURSOS

11.1. A interposição de recurso referente ao julgamento das propostas, à habilitação ou inabilitação de licitantes, à anulação ou revogação da licitação, observará o disposto no art. 165 da Lei nº 14.133, de 2021.

11.2. O prazo recursal é de 3 (três) dias úteis, contados da data de intimação ou de lavratura da ata.

11.3. Quando o recurso apresentado impugnar o julgamento das propostas ou o ato de habilitação ou inabilitação do licitante:

11.3.1. a intenção de recorrer deverá ser manifestada imediatamente, sob pena de preclusão;

11.3.2. o prazo para a manifestação da intenção de recorrer não será inferior a 10 (dez) minutos;

11.3.3. o prazo para apresentação das razões recursais será iniciado na data de intimação ou de lavratura da ata de habilitação ou inabilitação.

11.4. Os recursos deverão ser encaminhados em campo próprio do sistema.

11.5. O recurso será dirigido à autoridade que tiver editado o ato ou proferido a decisão recorrida, a qual poderá reconsiderar sua decisão no prazo de 3 (três) dias úteis, ou, nesse mesmo prazo, encaminhar recurso para a autoridade superior, a qual deverá proferir sua decisão no prazo de 10 (dez) dias úteis, contado do recebimento dos autos.

11.6. Os recursos interpostos fora do prazo não serão conhecidos.

11.7. O prazo para apresentação de contrarrazões ao recurso pelos demais licitantes será de 3 (três) dias úteis, contados da data da intimação pessoal ou da divulgação da interposição do recurso, assegurada a vista imediata dos elementos indispensáveis à defesa de seus interesses.

11.8. O recurso e o pedido de reconsideração terão efeito suspensivo do ato ou da decisão recorrida até que sobrevenha decisão final da autoridade competente.

11.9. O acolhimento do recurso invalida tão somente os atos insuscetíveis de aproveitamento.

12. DAS INFRAÇÕES ADMINISTRATIVAS E SANÇÕES

12.1. Comete infração administrativa, nos termos da lei, o licitante que, com dolo ou culpa:



Município de Nova Venécia - Estado do Espírito Santo
SECRETARIA MUNICIPAL DE ADMINISTRAÇÃO
DEPARTAMENTO DE LICITAÇÃO E COMPRAS

12.1.1. deixar de entregar a documentação exigida para o certame ou não entregar qualquer documento que tenha sido solicitado pelo/a pregoeiro/a durante o certame;

12.1.2. Salvo em decorrência de fato superveniente devidamente justificado, não manter a proposta em especial quando:

12.1.2.1. não enviar a proposta adequada ao último lance ofertado ou após a negociação;

12.1.2.2. recusar-se a enviar o detalhamento da proposta quando exigível;

12.1.2.3. pedir para ser desclassificado quando encerrada a etapa competitiva; ou

12.1.2.4. deixar de apresentar amostra;

12.1.2.5. apresentar proposta ou amostra em desacordo com as especificações do edital;

12.1.3. não celebrar o contrato ou não entregar a documentação exigida para a contratação, quando convocado dentro do prazo de validade de sua proposta;

12.1.3.1. recusar-se, sem justificativa, a assinar o contrato ou a ata de registro de preço, ou a aceitar ou retirar o instrumento equivalente no prazo estabelecido pela Administração;

12.1.4. apresentar declaração ou documentação falsa exigida para o certame ou prestar declaração falsa durante a licitação;

12.1.5. fraudar a licitação;

12.1.6. comportar-se de modo inidôneo ou cometer fraude de qualquer natureza, em especial quando:

12.1.6.1. agir em conluio ou em desconformidade com a lei;

12.1.6.2. induzir deliberadamente a erro no julgamento;

12.1.6.3. apresentar amostra falsificada ou deteriorada;

12.1.7. praticar atos ilícitos com vistas a frustrar os objetivos da licitação;

12.1.8. praticar ato lesivo previsto no art. 5º da Lei n.º 12.846, de 2013.

12.2. Com fulcro na Lei nº 14.133, de 2021, a Administração poderá, garantida a prévia defesa, aplicar aos licitantes e/ou adjudicatários as seguintes sanções, sem prejuízo das responsabilidades civil e criminal:



Município de Nova Venécia - Estado do Espírito Santo
SECRETARIA MUNICIPAL DE ADMINISTRAÇÃO
DEPARTAMENTO DE LICITAÇÃO E COMPRAS

12.2.1. advertência;

12.2.2. multa;

12.2.3. impedimento de licitar e contratar; e

12.2.4. declaração de inidoneidade para licitar ou contratar, enquanto perdurarem os motivos determinantes da punição ou até que seja promovida sua reabilitação perante a própria autoridade que aplicou a penalidade.

12.3. Na aplicação das sanções serão considerados:

12.3.1. a natureza e a gravidade da infração cometida;

12.3.2. as peculiaridades do caso concreto;

12.3.3. as circunstâncias agravantes ou atenuantes;

12.3.4. os danos que dela provierem para a Administração Pública;

12.3.5. a implantação ou o aperfeiçoamento de programa de integridade, conforme normas e orientações dos órgãos de controle.

12.4. A multa será recolhida em percentual de 0,5% a 30% incidente sobre o valor do contrato licitado, recolhida no prazo máximo de 10 (dez) dias úteis, a contar da comunicação oficial.

12.4.1. Para as infrações previstas nos itens 12.1.1, 12.1.2 e 12.1.3, a multa será de 0,5% a 15% do valor do contrato licitado.

12.4.2. Para as infrações previstas nos itens 12.1.4, 12.1.5, 12.1.6, 12.1.7 e 12.1.8, a multa será de 15% a 30% do valor do contrato licitado.

12.5. As sanções de advertência, impedimento de licitar e contratar e declaração de inidoneidade para licitar ou contratar poderão ser aplicadas, cumulativamente ou não, à penalidade de multa.

12.6. Na aplicação da sanção de multa será facultada a defesa do interessado no prazo de 15 (quinze) dias úteis, contado da data de sua intimação.

12.7. A sanção de impedimento de licitar e contratar será aplicada ao responsável em decorrência das infrações administrativas relacionadas nos itens 12.1.1, 12.1.2 e 12.1.3, quando não se justificar a imposição de penalidade mais grave, e impedirá o responsável de



Município de Nova Venécia - Estado do Espírito Santo
SECRETARIA MUNICIPAL DE ADMINISTRAÇÃO
DEPARTAMENTO DE LICITAÇÃO E COMPRAS

licitar e contratar no âmbito da Administração Pública direta e indireta do ente federativo a qual pertencer o órgão ou entidade, pelo prazo máximo de 3 (três) anos.

12.8. Poderá ser aplicada ao responsável a sanção de declaração de inidoneidade para licitar ou contratar, em decorrência da prática das infrações dispostas nos itens 12.1.4, 12.1.5, 12.1.6, 12.1.7 e 12.1.8, bem como pelas infrações administrativas previstas nos itens 12.1.1, 12.1.2 e 12.1.3 que justifiquem a imposição de penalidade mais grave que a sanção de impedimento de licitar e contratar, cuja duração observará o prazo previsto no art. 156, §5º, da Lei n.º 14.133/2021.

12.9. A recusa injustificada do adjudicatário em assinar o contrato ou a ata de registro de preço, ou em aceitar ou retirar o instrumento equivalente no prazo estabelecido pela Administração, descrita no item 12.1.3, caracterizará o descumprimento total da obrigação assumida e o sujeitará às penalidades e à imediata perda da garantia de proposta em favor do órgão ou entidade promotora da licitação.

12.10. A apuração de responsabilidade relacionadas às sanções de impedimento de licitar e contratar e de declaração de inidoneidade para licitar ou contratar demandará a instauração de processo de responsabilização a ser conduzido por comissão composta por 2 (dois) ou mais servidores estáveis, que avaliará fatos e circunstâncias conhecidos e intimará o licitante ou o adjudicatário para, no prazo de 15 (quinze) dias úteis, contado da data de sua intimação, apresentar defesa escrita e especificar as provas que pretenda produzir.

12.11. Caberá recurso no prazo de 15 (quinze) dias úteis da aplicação das sanções de advertência, multa e impedimento de licitar e contratar, contado da data da intimação, o qual será dirigido à autoridade que tiver proferido a decisão recorrida, que, se não a reconsiderar no prazo de 5 (cinco) dias úteis, encaminhará o recurso com sua motivação à autoridade superior, que deverá proferir sua decisão no prazo máximo de 20 (vinte) dias úteis, contado do recebimento dos autos.

12.12. Caberá a apresentação de pedido de reconsideração da aplicação da sanção de declaração de inidoneidade para licitar ou contratar no prazo de 15 (quinze) dias úteis, contado da data da intimação, e decidido no prazo máximo de 20 (vinte) dias úteis, contado do seu recebimento.

12.13. O recurso e o pedido de reconsideração terão efeito suspensivo do ato ou da decisão recorrida até que sobrevenha decisão final da autoridade competente.

12.14. A aplicação das sanções previstas neste edital não exclui, em hipótese alguma, a obrigação de reparação integral dos danos causados.



Município de Nova Venécia - Estado do Espírito Santo
SECRETARIA MUNICIPAL DE ADMINISTRAÇÃO
DEPARTAMENTO DE LICITAÇÃO E COMPRAS

13. DA IMPUGNAÇÃO AO EDITAL E DO PEDIDO DE ESCLARECIMENTO

13.1. Qualquer pessoa é parte legítima para impugnar este Edital por irregularidade na aplicação da Lei nº 14.133, de 2021, devendo protocolar o pedido até 3 (três) dias úteis antes da data da abertura do certame.

13.2. A resposta à impugnação ou ao pedido de esclarecimento será divulgado em sítio eletrônico oficial no prazo de até 3 (três) dias úteis, limitado ao último dia útil anterior à data da abertura do certame.

13.3. A IMPUGNAÇÃO e/ou PEDIDO DE ESCLARECIMENTO DEVERÃO ser feitos EXCLUSIVAMENTE por FORMA ELETRÔNICA no sistema www.portaldecompraspublicas.com.br.

13.4. As impugnações e pedidos de esclarecimentos não suspendem os prazos previstos no certame.

13.4.1. A concessão de efeito suspensivo à impugnação é medida excepcional e deverá ser motivada pelo agente de contratação, nos autos do processo de licitação.

13.5. Acolhida a impugnação, será definida e publicada nova data para a realização do certame, desde que haja modificações no edital e elas não comprometam a formulação das propostas.

14. DAS DISPOSIÇÕES GERAIS

14.1. Será divulgada ata da sessão pública no sistema eletrônico.

14.2. Não havendo expediente ou ocorrendo qualquer fato superveniente que impeça a realização do certame na data marcada, a sessão será automaticamente transferida para o primeiro dia útil subsequente, no mesmo horário anteriormente estabelecido, desde que não haja comunicação em contrário, pelo Agente de Contratação.

14.3. Todas as referências de tempo no Edital, no aviso e durante a sessão pública observarão o horário de Brasília - DF.

14.4. A homologação do resultado desta licitação não implicará direito à contratação.

14.5. As normas disciplinadoras da licitação serão sempre interpretadas em favor da ampliação da disputa entre os interessados, desde que não comprometam o interesse da Administração, o princípio da isonomia, a finalidade e a segurança da contratação.



Município de Nova Venécia - Estado do Espírito Santo
SECRETARIA MUNICIPAL DE ADMINISTRAÇÃO
DEPARTAMENTO DE LICITAÇÃO E COMPRAS

14.6. Os licitantes assumem todos os custos de preparação e apresentação de suas propostas e a Administração não será, em nenhum caso, responsável por esses custos, independentemente da condução ou do resultado do processo licitatório.

14.7. Na contagem dos prazos estabelecidos neste Edital e seus Anexos, excluir-se-á o dia do início e incluir-se-á o do vencimento. Só se iniciam e vencem os prazos em dias de expediente na Administração.

14.8. O desatendimento de exigências formais não essenciais não importará o afastamento do licitante, desde que seja possível o aproveitamento do ato, observados os princípios da isonomia e do interesse público.

14.9. Em caso de divergência entre disposições deste Edital e de seus anexos ou demais peças que compõem o processo, prevalecerá as deste Edital.

14.10. O Edital e seus anexos estão disponíveis, na íntegra, no Portal Nacional de Contratações Públicas (PNCP) e endereço eletrônico **www.portaldecompraspublicas.com.br**.

14.11. Integram este Edital, para todos os fins e efeitos, os seguintes anexos:

- Anexo I – Projeto Básico;
- Anexo II – Planilha Orçamentária;
- Anexo III – Cronograma Físico-financeiro;
- Anexo IV – Memorial Descritivo Arquitetônico;
- Anexo V – Memorial Descritivo Elétrico;
- Anexo VI – Memorial Descritivo Estrutural;
- Anexo VII – Memorial Descritivo Hidráulico;
- Anexo VIII – Memorial Descritivo Planilha Orçamentária;
- Anexo IX – Memorial Descritivo Sanitário;
- Anexo X – Minuta do Contrato Administrativo;
- Anexo XI – Planilha de Dados Cadastrais.

Nova Venécia/ES, 27 de maio de 2026.

CELSO RUELA ALBINO
SECRETÁRIO MUNICIPAL DE SAÚDE



**Município de Nova Venécia - Estado do Espírito Santo
SECRETARIA MUNICIPAL DE ADMINISTRAÇÃO
DEPARTAMENTO DE LICITAÇÃO E COMPRAS**

**ANEXO I DO EDITAL
CONCORRÊNCIA ELETRÔNICA Nº 001/2026**

PROJETO BÁSICO

1. DO OBJETO

1.1. O presente Projeto Básico tem por objetivo subsidiar o procedimento licitatório, na modalidade **CONCORRÊNCIA**, na forma **ELETRÔNICA**, para a **contratação de empresa especializada para execução de serviços de empreitada global com fornecimento de mão de obra e materiais, objetivando a REFORMA E AMPLIAÇÃO DA UNIDADE BÁSICA DE SAÚDE DA FAMÍLIA “CARLOS SCHERRER NETO”, NO BAIRRO SÃO CRISTÓVÃO, MUNICÍPIO DE NOVA VENÉCIA-ES**, em cumprimento ao Plano de Aplicação apresentado à Secretaria de Estado da Saúde – SESA, conforme Resolução CIB nº 188/2025, de 8 de agosto de 2025, e Portaria SESA nº 098-R, de 18 de agosto de 2025, publicadas no Diário Oficial do Estado do Espírito Santo, respectivamente, em 12 de agosto de 2025 e 18 de agosto de 2025, conforme condições, quantidades, exigências e estimativas estabelecidas neste instrumento.

1.2. Os serviços objeto desta contratação são caracterizados como **especializados**, conforme justificativa constante do Estudo Técnico Preliminar.

1.3. O prazo de vigência da contratação é de 9 (nove) meses contados de sua assinatura, prorrogável automaticamente quando seu objeto não for concluído no período firmado no contrato, nos termos do art. 111 da Lei Federal nº 14.133/2021.

1.4. O contrato oferece maior detalhamento das regras que serão aplicadas em relação à vigência da contratação.

2. FUNDAMENTAÇÃO E DESCRIÇÃO DA NECESSIDADE DA CONTRATAÇÃO

2.1. A fundamentação da contratação e de seus quantitativos encontra-se pormenorizada em tópico específico do Estudo Técnico Preliminar, apêndice deste Projeto Básico.

3. DESCRIÇÃO DA SOLUÇÃO COMO UM TODO CONSIDERADO O CICLO DE VIDA DO OBJETO

3.1. A descrição da solução como um todo se encontra pormenorizada em tópico específico do Estudo Técnico Preliminar, apêndice deste Projeto Básico.



Município de Nova Venécia - Estado do Espírito Santo
SECRETARIA MUNICIPAL DE ADMINISTRAÇÃO
DEPARTAMENTO DE LICITAÇÃO E COMPRAS

4. REQUISITOS DA CONTRATAÇÃO

Sustentabilidade

4.1. Além dos critérios de sustentabilidade eventualmente inseridos na descrição do objeto, devem ser atendidos os requisitos estabelecidos no Estudo Técnico Preliminar.

Subcontratação

4.2. Não é admitida a subcontratação do objeto contratual.

Garantia da contratação

4.3. Será exigida a garantia da contratação de que tratam os arts. 96 e seguintes da Lei nº 14.133, de 2021, no percentual e condições descritas nas cláusulas do contrato.

4.3.1. Em caso de opção pelo seguro-garantia, a parte adjudicatária deverá apresentá-la, no máximo no prazo de 1 (um) mês, após a homologação do certame, até a data de assinatura do contrato.

4.3.2. A garantia, nas modalidades caução e fiança bancária, deverá ser prestada em até 10 dias úteis após a assinatura do contrato.

4.3.3. O contrato oferece maior detalhamento das regras que serão aplicadas em relação à garantia da contratação.

Vistoria

4.4. A avaliação prévia do local de execução dos serviços é imprescindível para o conhecimento pleno das condições e peculiaridades do objeto a ser contratado, sendo assegurado ao interessado o direito de realização de vistoria, devendo ser previamente agendada até o **terceiro dia útil** antes da realização do certame, através do e-mail: planejamento@novavenecia.es.gov.br, no horário de 8h às 11h e de 13h às 16h.

4.4.1. Serão disponibilizados data e horário diferentes aos interessados em realizar a vistoria prévia.

4.4.2. Para a vistoria, o representante legal da empresa ou responsável técnico deverá estar devidamente identificado, apresentando documento de identidade civil e documento expedido pela empresa comprovando sua habilitação para a realização da vistoria.

4.4.3. Caso o licitante opte por não realizar a vistoria, deverá prestar declaração formal assinada pelo responsável técnico do licitante acerca do conhecimento pleno das condições e peculiaridades da contratação junto aos documentos de habilitação.



Município de Nova Venécia - Estado do Espírito Santo
SECRETARIA MUNICIPAL DE ADMINISTRAÇÃO
DEPARTAMENTO DE LICITAÇÃO E COMPRAS

4.4.4. A não realização da vistoria não poderá embasar posteriores alegações de desconhecimento das instalações, dúvidas ou esquecimentos de quaisquer detalhes dos locais da prestação dos serviços, devendo o contratado assumir os ônus dos serviços decorrentes considerando que, via de consequência, suas propostas de preços refletirão com exatidão os serviços a serem executados, evitando-se futuros pleitos de aditivos ao contrato.

5. MODELO DE EXECUÇÃO DO OBJETO

Condições de execução

5.1. A execução do objeto seguirá a seguinte dinâmica:

5.1.1. Início da execução do objeto: até 5 (cinco) dias da emissão da autorização de serviço;

5.1.2. Descrição detalhada dos métodos, rotinas, etapas, tecnologias, procedimentos, frequência e periodicidade de execução do trabalho: encontram-se definidos no Memorial Descritivo e Cronograma Físico-Financeiro, juntados aos autos e disponibilizados aos interessados na divulgação do Edital.

5.1.3. Cronograma de realização dos serviços: conforme Cronograma Físico-Financeiro, juntado aos autos e disponibilizado aos interessados na divulgação do Edital.

5.1.4. As etapas, período de execução, início e conclusão da execução estão definidos no Cronograma Físico-Financeiro.

Local e horário da prestação dos serviços

5.2. Os serviços ora contratados serão executados na Rua Pablo, S/N, Bairro São Cristóvão, neste Município de Nova Venécia-ES.

5.3. Os serviços serão prestados nos seguintes horários: De segunda a quinta-feira: 7h as 11h e de 12h as 17h e na sexta-feira de 7h as 11h e de 12h as 16h.

Rotinas a serem cumpridas

5.4. A execução contratual observará as rotinas abaixo:

5.4.1. A Contratada deverá verificar as peças técnicas (Projetos, Planilha Orçamentária, Memorial de Cálculo, Composições de Custo e Memorial Descrito) e reportar à CONTRATANTE, na figura do fiscal de contrato, caso haja incompatibilidades, ausência de serviços necessários a plena execução do objeto, e qualquer outra ocorrência que achar necessário.



Município de Nova Venécia - Estado do Espírito Santo
SECRETARIA MUNICIPAL DE ADMINISTRAÇÃO
DEPARTAMENTO DE LICITAÇÃO E COMPRAS

5.4.1.1. A Contratada não poderá executar qualquer alteração no objeto sem a expressa autorização do fiscal de contrato.

5.4.2.1. A Contratada deverá atender a todas as normas e leis trabalhistas vigentes.

5.4.2.2. A Contratada deverá atender a todas as normas e técnicas de qualidade vigentes.

5.4.2.3. A Contratada deverá estabelecer um sistema de gestão eficaz para monitorar o andamento da obra, garantindo que os prazos sejam cumpridos e a qualidade seja assegurada.

5.4.3. O local de execução dos serviços deverá ser permanentemente sinalizado enquanto houver serviços por executar, garantindo segurança aos seus trabalhadores e à população, assim como garantir a continuidade do fluxo de trânsito local, e o devido desvio quando necessário.

5.4.4. A Contratada poderá solicitar apoio da Prefeitura de Nova Venécia em qualquer etapa de execução do objeto, caso julgar necessário, através da figura do fiscal de contrato.

5.4.5. A Contratada fará medições mensais, protocolando planilha de medição, memória de cálculo e relatório fotográfico de todos os serviços medidos sujeitando a análise do fiscal de contrato, fornecendo quaisquer outras informações e documentos, quando solicitados.

Materiais a serem disponibilizados

5.5. Para a perfeita execução dos serviços, a Contratada deverá disponibilizar os materiais, equipamentos, ferramentas e utensílios necessários, nas quantidades estimadas e qualidades estabelecidas em Projetos, Planilha Orçamentária e Memorial Descritivo, juntados aos autos e disponibilizados aos interessados na divulgação do Edital.

Informações relevantes para o dimensionamento da proposta

5.6. A demanda do órgão está demonstrada em Projetos, Planilha Orçamentária, Memorial de Cálculo, Cronograma Físico-Financeiro e Memorial Descritivo, juntados aos autos e disponibilizados aos interessados na divulgação do Edital:

Especificação da garantia do serviço (art. 40, §1º, inciso III, da Lei nº 14.133, de 2021)

5.7. O prazo de garantia contratual dos serviços, complementar à garantia legal, será de 5 (cinco) anos, contado a partir do primeiro dia útil subsequente à data do recebimento definitivo do objeto, conforme estabelecido no art. 618 da Lei Federal nº 10.406, de 10 de janeiro de 2002, que institui o Código Civil.



Município de Nova Venécia - Estado do Espírito Santo
SECRETARIA MUNICIPAL DE ADMINISTRAÇÃO
DEPARTAMENTO DE LICITAÇÃO E COMPRAS

Procedimentos de transição e finalização do contrato

5.8. Não serão necessários procedimentos de transição e finalização do contrato devido às características do objeto.

6. MODELO DE GESTÃO DO CONTRATO

6.1. O contrato deverá ser executado fielmente pelas partes, de acordo com as cláusulas avençadas e as normas da Lei nº 14.133, de 2021, e cada parte responderá pelas consequências de sua inexecução total ou parcial.

6.2. Em caso de impedimento, ordem de paralisação ou suspensão do contrato, o cronograma de execução será prorrogado automaticamente pelo tempo correspondente, anotadas tais circunstâncias mediante simples apostila.

6.3. As comunicações entre o órgão ou entidade e a contratada devem ser realizadas por escrito sempre que o ato exigir tal formalidade, admitindo-se o uso de mensagem eletrônica para esse fim.

6.4. O órgão ou entidade poderá convocar representante da empresa para adoção de providências que devam ser cumpridas de imediato.

6.5. Após a assinatura do contrato ou instrumento equivalente, o órgão ou entidade poderá convocar o representante da empresa contratada para reunião inicial para apresentação do plano de fiscalização, que conterà informações acerca das obrigações contratuais, dos mecanismos de fiscalização, das estratégias para execução do objeto, do plano complementar de execução da contratada, quando houver, do método de aferição dos resultados e das sanções aplicáveis, dentre outros.

Fiscalização

6.6. O fiscal do contrato acompanhará sua execução, para que sejam cumpridas todas as condições estabelecidas no contrato, de modo a assegurar os melhores resultados para a Administração.

6.7. O fiscal anotará no histórico de gerenciamento do contrato todas as ocorrências relacionadas à execução do contrato, com a descrição do que for necessário para a regularização das faltas ou dos defeitos observados. (Lei nº 14.133, de 2021, art. 117, §1º).

6.8. Identificada qualquer inexatidão ou irregularidade, o fiscal do contrato emitirá notificações para a correção da execução do contrato, determinando prazo para a correção.



Município de Nova Venécia - Estado do Espírito Santo
SECRETARIA MUNICIPAL DE ADMINISTRAÇÃO
DEPARTAMENTO DE LICITAÇÃO E COMPRAS

6.9. O fiscal do contrato informará ao gestor do contato, em tempo hábil, a situação que demandar decisão ou adoção de medidas que ultrapassem sua competência, para que adote as medidas necessárias e saneadoras, se for o caso.

6.10. No caso de ocorrências que possam inviabilizar a execução do contrato nas datas aprazadas, o fiscal do contrato comunicará o fato imediatamente ao gestor do contrato.

6.11. Ficarão responsáveis pelo acompanhamento e fiscalização da execução do contrato os servidores designados pela Secretaria Municipal de Saúde para esta finalidade:

	TITULAR	SUPLENTE
SERVIDOR	Fabiana Silva Santos	Leandro Menezes Mendes
Nº MATRÍCULA	83744	83245
CARGO	Chefe da Divisão de Engenharia	Arquiteto e Urbanista
Nº CREA	54984-/D	CAU ES A1871285
VÍNCULO	Comissionado	Efetivo
ESCOLARIDADE	Ensino Superior Completo	Ensino Superior Completo

6.12. Os servidores responsáveis pelo acompanhamento e fiscalização do Contrato serão nomeados através de Portaria expedida pelo Gabinete do Prefeito.

Gestor do Contrato

6.13. O gestor do contrato coordenará a atualização do processo de acompanhamento e fiscalização do contrato contendo todos os registros formais da execução no histórico de gerenciamento do contrato, a exemplo da autorização de serviço, do registro de ocorrências, das alterações e das prorrogações contratuais, elaborando relatório com vistas à verificação da necessidade de adequações do contrato para fins de atendimento da finalidade da administração.

6.14. O gestor do contrato acompanhará os registros realizados pelos fiscais do contrato, de todas as ocorrências relacionadas à execução do contrato e as medidas adotadas, informando, se for o caso, à autoridade superior àquelas que ultrapassem a sua competência.

6.15. O gestor do contrato acompanhará a manutenção das condições de habilitação da contratada, para fins de empenho de despesa e pagamento.

6.16. O gestor do contrato emitirá documento comprobatório da avaliação realizada pelos fiscais quanto ao cumprimento de obrigações assumidas pelo contratado, com menção ao seu



Município de Nova Venécia - Estado do Espírito Santo
SECRETARIA MUNICIPAL DE ADMINISTRAÇÃO
DEPARTAMENTO DE LICITAÇÃO E COMPRAS

desempenho na execução contratual, baseado nos indicadores objetivamente definidos e aferidos, e a eventuais penalidades aplicadas.

6.17. O gestor do contrato tomará providências para a formalização de processo administrativo de responsabilização para fins de aplicação de sanções, a ser conduzido pela comissão de que trata o art. 158 da Lei nº 14.133, de 2021, ou pelo agente ou pelo setor com competência para tal, conforme o caso.

6.18. O gestor do contrato deverá enviar a documentação pertinente ao setor responsável para a formalização dos procedimentos de liquidação e pagamento, no valor dimensionado pela fiscalização e gestão nos termos do contrato.

6.19. O gestor do contrato deverá gerir as datas estabelecidas pela administração pública em edital e contrato, tanto em relação à vigência do contrato quanto em relação ao prazo da execução do objeto nos contratos sob sua responsabilidade, com vistas à tempestiva renovação ou à prorrogação contratual.

6.20. Ficarão responsáveis pela gestão do contrato os servidores designados pela Secretaria Municipal de Saúde para esta finalidade.

	TITULAR	SUPLENTE
SERVIDOR	Celso Ruela Albino	Fábio Marconsini de Souza
Nº MATRÍCULA	151551	151678
CARGO	Secretário Municipal de Saúde	Enfermeiro
VÍNCULO	Comissionado	Designação Temporária
ESCOLARIDADE	Ensino Superior Completo	Ensino Superior Completo

6.21. Os servidores responsáveis pela gestão do contrato serão nomeados através de Portaria expedida pelo Gabinete do Prefeito.

7. CRITÉRIOS DE MEDIÇÃO E PAGAMENTO

7.1. A avaliação da execução do objeto utilizará o disposto neste item.

7.2. Será indicada a retenção ou glosa no pagamento, proporcional à irregularidade verificada, sem prejuízo das sanções cabíveis, caso se constate que a Contratada:

a) não produzir os resultados acordados;



Município de Nova Venécia - Estado do Espírito Santo
SECRETARIA MUNICIPAL DE ADMINISTRAÇÃO
DEPARTAMENTO DE LICITAÇÃO E COMPRAS

b) deixar de executar, ou não executar com a qualidade mínima exigida as atividades contratadas; ou

c) deixar de utilizar materiais e recursos humanos exigidos para a execução do serviço, ou utilizá-los com qualidade ou quantidade inferior à demandada.

Do recebimento

7.3. Os serviços serão recebidos provisoriamente, após a última medição dos serviços efetivamente executados, concluídos e aceitos, no prazo de 30 (trinta) dias, pelo fiscal do contrato, mediante termos detalhados, quando verificado o cumprimento das exigências de caráter técnico e administrativo. (Art. 140, I, a, da Lei nº 14.133/2021)

7.4. O prazo da disposição acima será contado do aceite do fiscal do contrato, com a comprovação da prestação dos serviços a que se referem a parcela a ser paga.

7.5. Para efeito de recebimento provisório, ao final de cada período de faturamento, o fiscal do contrato irá apurar o resultado das avaliações da execução do objeto e, se for o caso, a análise do desempenho e qualidade da prestação dos serviços realizados em consonância com os indicadores previstos, que poderá resultar no redimensionamento de valores a serem pagos à contratada, registrando em relatório a ser encaminhado ao gestor do contrato.

7.6. Será considerado como ocorrido o recebimento provisório com a entrega do termo detalhado ou, em havendo mais de um a ser feito, com a entrega do último;

7.7. O Contratado fica obrigado a reparar, corrigir, remover, reconstruir ou substituir, às suas expensas, no todo ou em parte, o objeto em que se verificarem vícios, defeitos ou incorreções resultantes da execução ou materiais empregados, cabendo à fiscalização não atestar a última e/ou única medição de serviços até que sejam sanadas todas as eventuais pendências que possam vir a ser apontadas no Recebimento Provisório.

7.8. A fiscalização não efetuará o ateste da última e/ou única medição de serviços até que sejam sanadas todas as eventuais pendências que possam vir a ser apontadas no recebimento provisório. (Art. 119 c/c art. 140 da Lei nº 14133, de 2021).

7.9. Após o ateste pelo fiscal do contrato, a Divisão de Administração de Convênios, solicitará à contratada a emissão de Nota Fiscal ou Fatura, com o valor exato dimensionado na respectiva medição.

7.10. O recebimento provisório também ficará sujeito, quando cabível, à conclusão de todos os testes de campo e à entrega dos manuais e instruções exigíveis.



Município de Nova Venécia - Estado do Espírito Santo
SECRETARIA MUNICIPAL DE ADMINISTRAÇÃO
DEPARTAMENTO DE LICITAÇÃO E COMPRAS

7.11. Os serviços poderão ser rejeitados, no todo ou em parte, quando em desacordo com as especificações constantes neste Projeto Básico e na proposta, sem prejuízo da aplicação das penalidades.

7.12. Quando a fiscalização for exercida por um único servidor, o termo detalhado deverá conter o registro, a análise e a conclusão acerca das ocorrências na execução do contrato, em relação à fiscalização técnica e demais documentos que julgar necessários, devendo encaminhá-los ao gestor do contrato para recebimento definitivo.

7.13. Os serviços serão recebidos definitivamente no prazo de 90 (noventa) dias, contados do recebimento provisório, por servidor ou comissão designada pela autoridade competente, após a verificação da qualidade e quantidade do serviço e consequente aceitação mediante termo detalhado, obedecendo os seguintes procedimentos:

7.14. Emitir documento comprobatório da avaliação realizada pelo fiscal do contrato, quando houver, no cumprimento de obrigações assumidas pelo contratado, com menção ao seu desempenho na execução contratual, baseado em indicadores objetivamente definidos e aferidos, e a eventuais penalidades aplicadas.

7.15. Realizar a análise dos relatórios e de toda a documentação apresentada pela fiscalização e, caso haja irregularidades que impeçam a liquidação e o pagamento da despesa, indicar as cláusulas contratuais pertinentes, solicitando à Contratada, por escrito, as respectivas correções;

7.16. Emitir relatório detalhado para efeito de recebimento definitivo dos serviços prestados, com base nos relatórios e documentações apresentadas; e

7.17. Enviar a documentação abaixo elencada, à Divisão de Administração de Convênios, para a formalização dos procedimentos de liquidação e pagamento, no valor dimensionado pela fiscalização e gestão.

7.17.1. Certidão Negativa de Débito junto à Fazenda Pública Federal, Estadual, Municipal, FGTS e Trabalhista;

7.17.2. Comprovante de quitação dos encargos trabalhistas, a saber:

a. Cópia das folhas de pagamento dos funcionários registrados no Cadastro Nacional de Obras – CNO, devidamente assinadas pelos respectivos colaboradores.

b. Cópia da GFIP – Guia de Recolhimento do FGTS e de Informações à Previdência Social, constando a relação dos funcionários registrados Cadastro Nacional de Obras – CNO, completa com folha de protocolo;



Município de Nova Venécia - Estado do Espírito Santo
SECRETARIA MUNICIPAL DE ADMINISTRAÇÃO
DEPARTAMENTO DE LICITAÇÃO E COMPRAS

- c. Comprovante de recolhimento do FGTS;
- d. Comprovante de Recolhimento do PIS;
- e. Comprovante de Recolhimento do ISS;
- f. Comprovante de Recolhimento do IRPJ;
- g. Comprovante de Recolhimento do COFINS;
- h. Comprovante de Recolhimento do INSS (GPS) da matrícula da obra registrada no Cadastro Nacional de Obras – CNO e da contratada;
- i. Comprovante de Recolhimento da CSLL;

7.17.2.1. Caso a Contratada seja optante pelo Simples Nacional a mesma deverá comprovar através do seu recolhimento regular.

7.17.3. Declaração de Contabilidade Regular Mensal devidamente assinada pelo Contador da Empresa.

7.17.4. Por ocasião do pagamento da primeira medição dos serviços, além dos documentos citados nos subitens 7.17.1 a 7.17.3, a CONTRATADA deverá apresentar:

- a) Cópia do Balanço Patrimonial do Exercício anterior devidamente registrado na Junta Comercial;
- b) Comprovante de que providenciou junto ao CREA-ES, a Anotação de Responsabilidade Técnica e o registro do Contrato, necessários à execução dos serviços;
- c) Caso o Contrato venha a possuir termos aditivos, seja de prorrogação de vigência, de prazo de execução dos serviços ou de valor, a contratada deverá providenciar as respectivas ART'S.
- d) Comprovante da matrícula da obra Cadastro Nacional de Obras – CNO;

7.17.6. Por ocasião do pagamento da última medição, a CONTRATADA deverá estar com todos os impostos recolhidos em dia, inclusive o ISS referente a última nota fiscal;

7.17.7. A falta de entrega ou incorreção na apresentação da nota fiscal/fatura e documentos comprobatórios de regularidade tributária, previdenciária e trabalhista constantes nos itens anteriores, configuram atraso do pagamento provocado pela CONTRATADA;



Município de Nova Venécia - Estado do Espírito Santo
SECRETARIA MUNICIPAL DE ADMINISTRAÇÃO
DEPARTAMENTO DE LICITAÇÃO E COMPRAS

7.18. No caso de controvérsia sobre a execução do objeto, quanto à dimensão, qualidade e quantidade, deverá ser observado o teor do art. 143 da Lei nº 14.133, de 2021, comunicando-se à empresa para emissão de Nota Fiscal ou Fatura no que pertine à parcela incontroversa da execução do objeto, para efeito de liquidação e pagamento.

7.19. Nenhum prazo de recebimento ocorrerá enquanto pendente a solução, pelo contratado, de inconsistências verificadas na execução do objeto ou no instrumento de cobrança.

7.20. O recebimento provisório ou definitivo não excluirá a responsabilidade civil pela solidez e pela segurança do serviço nem a responsabilidade ético-profissional pela perfeita execução do contrato.

Liquidação

7.21. Recebida a Nota Fiscal ou documento de cobrança equivalente, correrá o prazo de 10 (dez) dias úteis para fins de liquidação, na forma desta seção, prorrogáveis por igual período, desde que seja devidamente justificado e quando houver necessidade de diligências para a aferição do atendimento das exigências contratuais.

7.22. O prazo de que trata o item anterior será reduzido à metade, mantendo-se a possibilidade de prorrogação, nos casos de contratações decorrentes de despesas cujos valores não ultrapassem o limite de que trata o inciso II do art. 75 da Lei nº 14.133, de 2021.

7.23. Para fins de liquidação, o setor competente deve verificar se a Nota Fiscal ou Fatura apresentada expressa os elementos necessários e essenciais do documento, tais como:

- a) o prazo de validade;
- b) a data da emissão;
- c) os dados do contrato e do órgão contratante;
- d) o período respectivo de execução do contrato;
- e) o valor a pagar; e
- f) eventual destaque do valor de retenções tributárias cabíveis.

7.24. Para fins de regular prestação de contas do repasse de recursos, na Nota Fiscal ou Fatura, deverá constar no campo destinado a observações, as seguintes informações:

- a) Obra custeada com recursos do Plano Decenal de Atenção Primária à Saúde – Plano SUS APS +10/SESA;



Município de Nova Venécia - Estado do Espírito Santo
SECRETARIA MUNICIPAL DE ADMINISTRAÇÃO
DEPARTAMENTO DE LICITAÇÃO E COMPRAS

- b) Número do Processo Licitatório;
- c) Número da Concorrência Eletrônica;
- d) Número do Contrato;
- e) Objeto do Contrato; e
- f) Dados bancários em nome da contratada.

7.25. Havendo erro na apresentação da Nota Fiscal/Fatura, ou circunstância que impeça a liquidação da despesa, esta ficará sobrestada até que o contratado providencie as medidas saneadoras, reiniciando-se o prazo após a comprovação da regularização da situação, sem ônus à contratante.

7.26. A Nota Fiscal ou Fatura deverá ser obrigatoriamente acompanhada da comprovação da regularidade fiscal, mediante consulta aos sítios eletrônicos oficiais ou à documentação mencionada no art. 68 da Lei nº 14.133/2021.

7.27. Constatando-se a situação de irregularidade do contratado, será providenciada sua notificação, por escrito, para que, no prazo de 5 (cinco) dias úteis, regularize sua situação ou, no mesmo prazo, apresente sua defesa. O prazo poderá ser prorrogado uma vez, por igual período, a critério do contratante.

7.28. Não havendo regularização ou sendo a defesa considerada improcedente, o contratante deverá comunicar aos órgãos responsáveis pela fiscalização da regularidade fiscal quanto à inadimplência do contratado, bem como quanto à existência de pagamento a ser efetuado, para que sejam acionados os meios pertinentes e necessários para garantir o recebimento de seus créditos.

7.29. Persistindo a irregularidade, o contratante deverá adotar as medidas necessárias à rescisão contratual nos autos do processo administrativo correspondente, assegurada ao contratado a ampla defesa.

7.30. Havendo a efetiva execução do objeto, os pagamentos serão realizados normalmente, até que se decida pela rescisão do contrato, caso o contratado não regularize sua situação.

Prazo de pagamento

7.31. O pagamento será efetuado no prazo máximo de até 10 (dez) dias úteis, contados da finalização da liquidação da despesa, conforme seção anterior.



Município de Nova Venécia - Estado do Espírito Santo
SECRETARIA MUNICIPAL DE ADMINISTRAÇÃO
DEPARTAMENTO DE LICITAÇÃO E COMPRAS

7.32. No caso de atraso pelo Contratante, os valores devidos ao contratado serão atualizados monetariamente entre o termo final do prazo de pagamento até a data de sua efetiva realização, mediante aplicação do Índice Nacional de Custo da Construção – INCC, de correção monetária.

7.33. Em situações em que por fortuito ou por motivo de força maior o pagamento da despesa fique impedido, o prazo para pagamento será suspenso até sua regularização, devendo ser mantida a posição da ordem cronológica que a despesa originalmente estava inscrita.

Forma de pagamento

7.34. O pagamento será realizado através de ordem bancária, para crédito em dados bancários (banco, agência, tipo de conta e número de conta) em nome do contratado, cabendo ao contratado prestar estas informações na Nota Fiscal ou Fatura.

7.35. Será considerada data do pagamento o dia em que constar como emitida a ordem bancária para pagamento.

7.36. Quando do pagamento, será efetuada a retenção tributária prevista na legislação aplicável.

7.37. Independentemente do percentual de tributo constante na nota fiscal e inserido na planilha, quando houver, serão retidos na fonte, quando da realização do pagamento, os percentuais estabelecidos na legislação vigente.

7.38. O contratado regularmente optante pelo Simples Nacional, nos termos da Lei Complementar nº 123, de 2006, não sofrerá a retenção tributária quanto aos impostos e contribuições abrangidos por aquele regime. No entanto, o pagamento ficará condicionado à apresentação de comprovação, por meio de documento oficial, de que faz jus ao tratamento tributário favorecido previsto na referida Lei Complementar.

Cessão de crédito

7.39. Não será permitida a cessão de crédito.

8. FORMA E CRITÉRIOS DE SELEÇÃO DO PRESTADOR DE SERVIÇOS E REGIME DE EXECUÇÃO

Forma de seleção e critério de julgamento da proposta

8.1. O prestador de serviços será selecionado por meio da realização de procedimento de **LICITAÇÃO**, na modalidade **CONCORRÊNCIA**, sob a forma **ELETRÔNICA**, com adoção do critério de julgamento pelo **MENOR PREÇO GLOBAL**.



Município de Nova Venécia - Estado do Espírito Santo
SECRETARIA MUNICIPAL DE ADMINISTRAÇÃO
DEPARTAMENTO DE LICITAÇÃO E COMPRAS

Regime de execução

8.2. O regime de execução do contrato será indireto e empreitada por preço unitário.

8.3. Qualificação Técnica

8.3.1. Declaração de que o licitante tomou conhecimento de todas as informações e das condições locais para o cumprimento das obrigações objeto da licitação;

8.3.1.1. A declaração acima poderá ser substituída por declaração formal assinada pelo responsável técnico do licitante acerca do conhecimento pleno das condições e peculiaridades da contratação.

8.3.2. Documentação relativa à Qualificação Técnica:

8.3.2.1. A aptidão para execução de serviço de complexidade tecnológica e operacional equivalente ou superior com o objeto desta contratação, deverá ser comprovada conforme discriminado abaixo e apresentando a documentação pertinente.

a) Certidão de Registro da Empresa e seus Responsáveis Técnicos junto ao CREA (Conselho Regional de Engenharia e Agronomia) ou CRT (Conselho Regional dos Técnicos Industriais);

a.1) A Licitante deverá apresentar registro de **Arquiteto, Engenheiro Civil ou Técnico Industrial com especialização de Técnico em Edificações** com as devidas atribuições conforme Resoluções e outros normativos legais e suas respectivas alterações.

a.2) No caso de duas ou mais licitantes apresentarem Certidões de Registro de Pessoa Jurídica emitidas pelo CREA, CRT ou CAU em que conste um mesmo profissional como responsável técnico estas serão inabilitadas.

a.3) A(s) empresa(s) vencedora(s) com sede fora do Estado do Espírito Santo deverão apresentar na ocasião da contratação suas Certidões e Registros e Quitação visados pelo CREA, CRT ou CAU do Estado do Espírito Santo.

a.4) As Atribuições Técnicas do(s) Responsável(eis) Técnico(s) indicado(s) deverão ser semelhantes com os serviços listados na planilha de orçamento e com os itens de maior relevância técnica.

b) Comprovação de aptidão para desempenho de atividade pertinente e compatível em características com o objeto da licitação. A comprovação da capacidade técnica será feita da seguinte forma:



Município de Nova Venécia - Estado do Espírito Santo
SECRETARIA MUNICIPAL DE ADMINISTRAÇÃO
DEPARTAMENTO DE LICITAÇÃO E COMPRAS

b.1) Atestado(s) de desempenho anterior, emitido(s) por pessoa jurídica de direito público ou privado, devidamente registrado(s) no CREA, CRT ou CRAU acompanhado(s) das respectivas Certidões de Acervo Técnico (CAT), visando certificar a **CAPACIDADE TÉCNICA DO PROFISSIONAL** da empresa proponente, bem como comprovar o seguinte serviço prestado ou similar:

ITEM	DESCRIÇÃO DOS SERVIÇOS
01	Reboco tipo paulista de argamassa de cimento, cal hidratada CH1 e areia média ou grossa lavada no traço 1:0.5:6, espessura 25 mm
02	Fôrma em chapa de madeira compensada plastificada 12mm para estrutura em geral, 5 reaproveitamentos, reforçada com sarrafos de madeira 2.5x10cm (incl material, corte, montagem, escoras em eucalipto e desforma)
03	Alvenaria de vedação com blocos de concreto 14x19x39cm, c/ resistência mínimo a compressão de 3 MPa, assentados c/ argamassa de cimento, cal hidratada CH1 e areia no traço 1:0,5:8, preparo com betoneira, esp. juntas 10mm e esp. da parede s/ revestimento 14cm
04	Fornecimento, preparo e aplicação de concreto Fck=25 MPa (brita 1 e 2) - (5% de perdas já incluído no custo)
05	Pintura sobre paredes e forros, aplicação manual, com duas demãos de tinta látex acrílico premium, acabamento fosco, referência Suvinil, Coral e Metalatex, inclusive uma demão de liquido selador acrílico, referência Suvinil, Coral ou Metalatex

b.2) Os atestados referentes à **capacidade técnico-profissional** poderão ser em nome de um ou mais responsáveis técnicos, admitindo-se a soma dos atestados.

b.3) Atestado(s) de desempenho anterior, emitido(s) por pessoas jurídicas de direito público ou privado, visando certificar a **CAPACIDADE TÉCNICO-OPERACIONAL** da empresa proponente, nos seguintes serviços ou similares, e quantitativos abaixo:

ITEM	DESCRIÇÃO DOS SERVIÇOS	QUANTIDADES PLANILHADAS	QUANTIDADES 50%
01	Reboco tipo paulista de argamassa de cimento, cal hidratada CH1 e areia média ou grossa lavada no traço 1:0.5:6, espessura 25 mm	797,00m ²	298,50m ²
02	Fôrma em chapa de madeira compensada plastificada 12mm para estrutura em geral, 5 reaproveitamentos, reforçada com sarrafos	465,49m ²	232,74m ²



Município de Nova Venécia - Estado do Espírito Santo
SECRETARIA MUNICIPAL DE ADMINISTRAÇÃO
DEPARTAMENTO DE LICITAÇÃO E COMPRAS

	de madeira 2.5x10cm (incl material, corte, montagem, escoras em eucalipto e desforma)		
03	Alvenaria de vedação com blocos de concreto 14x19x39cm, c/ resistência mínimo a compressão de 3 MPa, assentados c/ argamassa de cimento, cal hidratada CH1 e areia no traço 1:0,5:8, preparo com betoneira, esp. juntas 10mm e esp. da parede s/ revestimento 14cm	430,54m ²	215,27m ²
04	Fornecimento, preparo e aplicação de concreto Fck=25 MPa (brita 1 e 2) - (5% de perdas já incluído no custo)	38,99m ³	19,49m ³
05	Pintura sobre paredes e forros, aplicação manual, com duas demãos de tinta látex acrílico premium, acabamento fosco, referência Suvinil, Coral e Metalatex, inclusive uma demão de líquido selador acrílico, referência Suvinil, Coral ou Metalatex	1336,64m ²	668,32m ²

b.4) O atestado de capacidade técnica operacional da empresa deverá ser comprovado da seguinte forma:

a) Para os atestados emitidos antes da RESOLUÇÃO Nº 1.137, de 31 de março de 2023, do CONFEA (Conselho Federal de Engenharia e Agronomia), em vigor a partir de 5 de abril de 2023, o cumprimento do item b.3 se dará com a apresentação da Certidão de Acervo Técnico – CAT, emitida pelo CREA, em nome do profissional, porém, a empresa executora constante na CAT deverá ser a licitante, acompanhada dos atestados, admitindo-se a soma de certidões.

b) Para os atestados emitidos após a RESOLUÇÃO Nº 1.137, de 31 de março de 2023, do CONFEA (Conselho Federal de Engenharia e Agronomia), em vigor a partir de 5 de abril de 2023, o cumprimento do item b.3 se dará com a apresentação da Certidão de Acervo Operacional (CAO), acompanhada dos respectivos atestados.

c) Para os atestados emitidos antes da RESOLUÇÃO Nº 273, de 16 de dezembro de 2024, do CFT (Conselho Federal dos Técnicos Industriais), em vigor a partir de 17 de março de 2025, o cumprimento do item b.3 se dará com a apresentação da Certidão de Acervo Técnico – CAT, emitida pelo CRT, em nome do profissional, porém, a empresa executora constante na CAT deverá ser a licitante, acompanhada dos atestados, admitindo-se a soma de certidões.



Município de Nova Venécia - Estado do Espírito Santo
SECRETARIA MUNICIPAL DE ADMINISTRAÇÃO
DEPARTAMENTO DE LICITAÇÃO E COMPRAS

d) Para os atestados emitidos após a RESOLUÇÃO Nº 273, de 16 de dezembro de 2024, do CFT (Conselho Federal dos Técnicos Industriais), em vigor a partir de 17 de março de 2025, o cumprimento do item b.3 se dará com a apresentação da Certidão de Acervo Operacional (CAO), acompanhada dos respectivos atestados.

Da justificativa para exigência de atestado técnico operacional formulada pelo engenheiro civil responsável pela elaboração dos projetos.

A definição das parcelas de maior relevância para fins de qualificação técnica da obra de reforma e ampliação da Unidade Básica de Saúde da Família “Carlos Scherrer Neto” foi realizada com base nos critérios estabelecidos no §1º do art. 67 da Lei nº 14.133/2021, segundo o qual a exigência de atestados deve se restringir aos serviços que apresentem valor individual igual ou superior a 4% do valor total estimado da contratação. Considerando o orçamento global da obra, no montante aproximado de R\$ 972.207,99 procedeu-se à análise da planilha orçamentária e da Curva ABC, identificando-se como parcelas de maior relevância econômica e técnica os serviços de reboco tipo paulista, fôrmas para estrutura de concreto, alvenaria de vedação com blocos de concreto, execução de concreto estrutural com Fck de 25 MPa e pintura de paredes e forros, todos com participação individual superior ao limite legal estabelecido, conforme demonstrado na planilha orçamentária.

A escolha desses itens, entretanto, não se restringe ao critério financeiro, estando também fundamentada na sua essencialidade para a adequada execução do objeto contratual. Os serviços relacionados à estrutura, como fôrmas e concreto, são determinantes para a estabilidade, segurança e desempenho da edificação, especialmente na área de ampliação, sendo tecnicamente imprescindível que a empresa contratada comprove experiência prévia compatível. A alvenaria de vedação, por sua vez, possui papel fundamental na conformação dos ambientes internos da unidade de saúde, impactando diretamente na funcionalidade, no conforto e na durabilidade da edificação. Já os serviços de revestimento, como o reboco, são indispensáveis para a proteção das superfícies e para a adequada aplicação dos acabamentos, contribuindo para o desempenho global da obra. A pintura, embora caracterizada como etapa de acabamento, apresenta elevada representatividade financeira e relevância funcional em edificações de uso público e sanitário, onde são exigidos padrões específicos de higiene, manutenção e conservação.

Dessa forma, a seleção das referidas parcelas observa simultaneamente os critérios legais e técnicos aplicáveis, garantindo que as exigências de qualificação técnica sejam proporcionais, suficientes e restritas às partes mais relevantes do objeto, assegurando a contratação de empresa apta à execução dos serviços com qualidade e segurança, sem comprometer a competitividade do certame.

8.3.2.2. O licitante disponibilizará todas as informações necessárias à comprovação da legitimidade dos atestados, apresentando, quando solicitado pela Administração, cópia do



Município de Nova Venécia - Estado do Espírito Santo
SECRETARIA MUNICIPAL DE ADMINISTRAÇÃO
DEPARTAMENTO DE LICITAÇÃO E COMPRAS

contrato que deu suporte à contratação, endereço atual da contratante e local em que foi executado o objeto contratado, dentre outros documentos.

b.5) O Responsável Técnico deve comprovadamente pertencer ao quadro permanente da empresa licitante, entendendo-se como tal:

b.5.1) Sócio: Comprovação através do Contrato Social.

b.5.2) Diretor: Comprovação através da Ata de Eleição ou cópia da publicação na imprensa da ata no caso de sociedades anônimas.

b.5.3) Empregado: Cópia de Registro da CTPS ou livro de registro de empregado com foto e registrada na DRT.

b.5.4) Responsável Técnico: contrato de prestação de serviços conforme leis e regulamentos de cada profissão ou declaração de contratação futura do responsável técnico detentor do(s) atestado(s) apresentado(s), desde que acompanhada da anuência deste, devendo o contrato de prestação de serviços entre o licitante e o responsável técnico ser apresentado para efeito de assinatura de contrato com a Administração, caso a licitante seja a vencedora do certame.

b.6) Comprovação de qualificação do(s) responsável(eis) técnico(s) indicado(s), para desempenho de atividade pertinente e compatível com o objeto da licitação, através de Certidão de Acervo Técnico, emitida pelo CREA, CRT ou CAU, acompanhada dos respectivos atestados ou atestados fornecidos por empresas públicas ou privadas, em nome do responsável técnico, desde que registrados no CREA, CRT ou CAU, onde deverá constar comprovação de execução de obra(s) / serviços compatíveis com o objeto da licitação.

8.3.2.3. O licitante disponibilizará todas as informações necessárias à comprovação da legitimidade dos atestados, apresentando, quando solicitado pela Administração, cópia do contrato que deu suporte à contratação, endereço atual da contratante e local em que foi executado o objeto contratado, dentre outros documentos.

9. ESTIMATIVAS DO VALOR DA CONTRATAÇÃO

9.1. O custo estimado total da contratação é de **R\$ 972.207,99 (novecentos e setenta e dois mil, duzentos e sete reais e noventa e nove centavos)**, conforme custos unitários apostos na Planilha Orçamentária.

OBS.: Destaca-se que a planilha orçamentária foi elaborada adotando-se o BDI conforme Anexo II da Resolução nº 366, de 22 de novembro de 2022, do Tribunal de Contas do Estado do Espírito Santo – TCEES.



Município de Nova Venécia - Estado do Espírito Santo
SECRETARIA MUNICIPAL DE ADMINISTRAÇÃO
DEPARTAMENTO DE LICITAÇÃO E COMPRAS

10. ADEQUAÇÃO ORÇAMENTÁRIA

10.1. As despesas decorrentes da presente contratação correrão à conta de recursos específicos consignados na Lei Orçamentária Municipal.

A contratação será atendida pela seguinte dotação:

ÓRGÃO: 080 – SECRETARIA MUNICIPAL DE SAÚDE
UNIDADE: 001 – SECRETARIA MUNICIPAL DE SAÚDE
FUNÇÃO: 10 – SAÚDE
SUBFUNÇÃO: 301 – ATENÇÃO BÁSICA
PROGRAMA: 0085 – EXPANSÃO E FORTALECIMENTO DA ATENÇÃO PRIMÁRIA À SAÚDE
ATIVIDADE: 2.121 – EXPANSÃO, CONST., MANUT., AQUIS. DE VEÍCULOS E EQUIP. P/ PROGRAMA SAÚDE DA FAMÍLIA (USF E NASF)
ELEMENTO DE DESPESA: 44905100000 – OBRAS E INSTALAÇÕES
FICHA: 705
FONTES DE RECURSOS: 1621000000000 – TRANSFERÊNCIAS FUNDO A FUNDO DE RECURSOS DO SUS PROVENIENTES DO GOVERNO ESTADUAL - 40.477.804
2621000000000 – TRANSFERÊNCIAS FUNDO A FUNDO DE RECURSOS DO SUS PROVENIENTES DO GOVERNO ESTADUAL – 40.477.804 - SUPERÁVIT
150000150000 – RECEITA DE IMPOSTOS E TRANSFERÊNCIA DE IMPOSTOS – SAÚDE

10.2. A dotação relativa aos exercícios financeiros subsequentes será indicada após aprovação da Lei Orçamentária Anual respectiva e liberação dos créditos correspondentes, mediante apostilamento.

Nova Venécia, 22 de abril de 2026.

LEONARDO DA COSTA XAVIER
Matrícula nº 81890
Engenheiro Civil
CREA-ES: 44000/D

CLAUDIA CILENE SEIBEL
Matrícula nº 62709
Atendente



Município de Nova Venécia - Estado do Espírito Santo
SECRETARIA MUNICIPAL DE ADMINISTRAÇÃO
DEPARTAMENTO DE LICITAÇÃO E COMPRAS

APROVAÇÃO DA AUTORIDADE COMPETENTE:

Aprovado pela autoridade competente, Sr. **Mário Sérgio Lubiana**, Prefeito do Município de Nova Venécia/ES.

Em: 22/04/2026.

MÁRIO SÉRGIO LUBIANA
Prefeito



Município de Nova Venécia - Estado do Espírito Santo
SECRETARIA MUNICIPAL DE ADMINISTRAÇÃO
DEPARTAMENTO DE LICITAÇÃO E COMPRAS

ANEXO II DO EDITAL
CONCORRÊNCIA ELETRÔNICA Nº 001/2026

PLANILHA ORÇAMENTÁRIA

PREFEITURA MUNICIPAL DE NOVA VENÉCIA									
Obra: Reforma e ampliação da Unidade Básica de Saúde da Família Carlos Scherrer Neto, no Bairro São Cristóvão, em Nova Venécia - ES									
Referencial e Data Base: DER-ES-EDF Dezembro/2025 – SINAPI Fevereiro/2026 (Reajustado para Fevereiro/2026)								BDI: 33,25%	
PLANILHA ORÇAMENTÁRIA									
ITEM	REFERÊNCIA	CÓDIGO	DESCRIÇÃO	UNIDADE	QUANTIDADE	VALOR			
						REFERENCIAL	REAJUSTADO	REAJUSTADO C/ BDI	SERVIÇO
01	Canteiro de Obras								R\$ 93.743,91
01.01	Serviços Iniciais								R\$ 93.743,91
01.01.01	DER_ES_E	20305	Placa de obra nas dimensões de 2,0 x 4,0 m, padrão DER	m2	8,00	R\$ 241,93	R\$ 244,35	R\$ 325,60	R\$ 2.604,80
01.01.02	DER_ES_E	20339	Locação de andaime metálico para trabalho em fachada de edifício (aluguel de 1 m² por 1 mês) inclusive frete, montagem e desmontagem	m2	28,00	R\$ 26,21	R\$ 26,47	R\$ 35,27	R\$ 987,56
01.01.03	DER_ES_E	20344	Mobilização e desmobilização de container locado para barracão de obra	und	4,00	R\$ 1.766,67	R\$ 1.784,34	R\$ 2.377,63	R\$ 9.510,52
01.01.04	DER_ES_E	20350	Tapume Telha Metálica Ondulada em aço galvanizado 0,50mm Branca h=2,20m, incl. montagem estr. mad. 8"x8", c/adesivo "DER-ES" 60x60cm a cada 10m, incl. faixas pint. esmalte sint. cores azul c/ h=30cm e rosa c/ h=10cm (Reaproveitamento 2x)	m	120,00	R\$ 142,25	R\$ 143,67	R\$ 191,44	R\$ 22.972,80
01.01.05	DER_ES_E	20352	Aluguel mensal container para escritório, dim. 6.00x2.40m, c/ banheiro (vaso+lavat+chuveiro e bôsc), incl. porta, 2 janelas, abert p/ ar cond., 2 pt iluminação, 2 tom. eléct. e 1 tom.telef. Isolam.térmico(teto e paredes), piso em comp. Naval, cert. NR18, incl. laudo descontaminação.	ms	7,00	R\$ 1.232,33	R\$ 1.244,65	R\$ 1.658,50	R\$ 11.609,50
01.01.06	DER_ES_E	20353	Aluguel mensal container para refeitório, incl. porta, 2 janelas, abert p/ ar cond., 2 pt iluminação, 2 tomadas eléct. e 1 tomada telef. Isolamento térmico (paredes e teto), piso em comp. Naval pintado, cert. NR18, incl. laudo descontaminação.	ms	7,00	R\$ 1.224,25	R\$ 1.236,49	R\$ 1.647,63	R\$ 11.533,41
01.01.07	DER_ES_E	20355	Aluguel mensal container sanitário, incl porta, bôsc, 2 pto luz, 1 pto aterram., 3vasos, 3lavatórios, calha mictório, 6 chuveiros (1 elétrico), torn.,registros, piso comp. Naval pintado, cert NR18 e laudo descontaminação	ms	7,00	R\$ 1.199,25	R\$ 1.211,24	R\$ 1.613,98	R\$ 11.297,86



Município de Nova Venécia - Estado do Espírito Santo
SECRETARIA MUNICIPAL DE ADMINISTRAÇÃO
DEPARTAMENTO DE LICITAÇÃO E COMPRAS

01.01.08	DER_ES_E	20356	Aluguel mensal container para almoxarifado, incl. porta, 2 janelas, 1 pt iluminação, Isolamento térmico (teto), piso em comp. Naval pintado, cert. NR18, incl. laudo descontaminação.	ms	7,00	R\$ 816,67	R\$ 824,84	R\$ 1.099,09	R\$ 7.693,63
01.01.09	DER_ES_E	20710	Reservatório de poliestileno de 500L, incl. suporte em madeira de 7x12cm e 5x7cm, elevado de 4m, conf. projeto (1 utilização)	und	1,00	R\$ 1.602,98	R\$ 1.619,01	R\$ 2.157,33	R\$ 2.157,33
01.01.10	DER_ES_E	20712	Rede de água com padrão de entrada água diâm. 3/4", conf. espec. CESAN, incl. tubos e conexões para alimentação, distribuição, extravasor e limpeza, cons. o padrão a 25m, conf. projeto (1 utilização)	m	10,00	R\$ 57,51	R\$ 58,09	R\$ 77,40	R\$ 774,00
01.01.11	DER_ES_E	20713	Rede de luz, incl. padrão entrada de energia trifás., cabo de ligação até barracões, quadro de distrib., disj. e chave de força (quando necessário), cons. 20m entre padrão entrada e QDG, conf. projeto (1 utilização)	m	10,00	R\$ 486,77	R\$ 491,64	R\$ 655,11	R\$ 6.551,10
01.01.12	DER_ES_E	20714	Rede de esgoto, contendo fossa e filtro, inclusive tubos e conexões de ligação entre caixas, considerando distância de 25m, conforme projeto (1 utilização)	m	10,00	R\$ 449,64	R\$ 454,14	R\$ 605,14	R\$ 6.051,40
02	Demolições e Retiradas								R\$ 14.179,09
02.01	Retiradas								R\$ 2.552,34
02.01.01	DER_ES_E	CP-01	Remoção de ar condicionado Split	und	3,00	R\$ 23,99	R\$ 24,23	R\$ 32,29	R\$ 96,87
02.01.02	DER_ES_E	10224	Retirada manual de grades, gradis, alambrados, cercas e portões metálicos, inclusive remoção de argamassa de chumbamento, acessórios de fixação e corte de soldas	m2	21,24	R\$ 13,70	R\$ 13,84	R\$ 18,44	R\$ 391,67
02.01.03	DER_ES_E	10208	Retirada manual de revestimento em argamassa cimento e areia (emboço e reboco), sem reaproveitamento	m2	124,43	R\$ 10,73	R\$ 10,84	R\$ 14,44	R\$ 1.796,77
02.01.04	DER_ES_E	10215	Retirada de esquadrias metálicas	m2	5,22	R\$ 11,14	R\$ 11,25	R\$ 14,99	R\$ 78,25
02.01.05	DER_ES_E	10256	Remoção manual de telhas ondulada de fibrocimento, inclusive cumeeira, sem reaproveitamento	m2	41,04	R\$ 3,42	R\$ 3,45	R\$ 4,60	R\$ 188,78
02.02	Demolições								R\$ 7.548,40
02.02.01	DER_ES_E	10201	Demolição manual de piso cimentado espessura de 1,5 cm, inclusive lastro de concreto espessura de 6,0 cm, sem reaproveitamento	m2	47,20	R\$ 16,92	R\$ 17,09	R\$ 22,77	R\$ 1.074,74
02.02.02	DER_ES_E	10203	Demolição manual de revestimento cerâmico/porcelanato (pisos), inclusive lastro de concreto espessura de 6,0 cm, sem reaproveitamento	m2	43,55	R\$ 34,67	R\$ 35,02	R\$ 46,66	R\$ 2.032,04
02.02.03	DER_ES_E	10219	Demolição manual de concreto armado, sem reaproveitamento	m3	3,50	R\$ 260,73	R\$ 263,34	R\$ 350,90	R\$ 1.228,15
02.02.04	DER_ES_E	10234	Demolição manual de laje pré-moldada, sem reaproveitamento	m2	39,84	R\$ 37,25	R\$ 37,62	R\$ 50,13	R\$ 1.997,18
02.02.05	DER_ES_E	10209	Demolição manual de alvenaria de bloco furado (cerâmico), sem reaproveitamento	m3	9,78	R\$ 59,61	R\$ 60,21	R\$ 80,22	R\$ 784,55
02.02.06	DER_ES_E	10325	Demolição manual de estrutura de madeira para telhado, sem reaproveitamento	m2	41,04	R\$ 7,82	R\$ 7,90	R\$ 10,52	R\$ 431,74
02.03	Entulho								R\$ 4.078,35
02.03.01	DER_ES_E	30304	Índice de preço para remoção de entulho decorrente da execução de obras (Classe A CONAMA - NBR 10.004 - Classe II-B), incluindo aluguel da caçamba, carga, transporte e descarga em área licenciada	m3	32,80	R\$ 92,39	R\$ 93,31	R\$ 124,34	R\$ 4.078,35



Município de Nova Venécia - Estado do Espírito Santo
SECRETARIA MUNICIPAL DE ADMINISTRAÇÃO
DEPARTAMENTO DE LICITAÇÃO E COMPRAS

03	Preparação do Terreno							R\$	10.129,49
03.01	Movimentação de Terra							R\$	7.024,89
03.01.01	DER_ES_E	10402	Raspagem superficial e limpeza manual do terreno, realizado com o uso de ferramentas manuais	m2	190,00	R\$ 4,92	R\$ 4,97	R\$ 6,62	R\$ 1.257,80
03.01.02	DER_ES_E	30101	Escavação manual em material de 1a. categoria, até 1.50 m de profundidade	m3	30,72	R\$ 63,96	R\$ 64,60	R\$ 86,08	R\$ 2.644,38
03.01.03	DER_ES_E	30119	Apiloamento do fundo de vala com maço de 30 a 60kg	m2	20,48	R\$ 33,45	R\$ 33,78	R\$ 45,02	R\$ 922,01
03.01.04	DER_ES_E	30201	Reaterro apiloado de cavas de fundação, em camadas de 20 cm	m3	23,74	R\$ 68,88	R\$ 69,57	R\$ 92,70	R\$ 2.200,70
03.02	Locação de Obra							R\$	3.104,60
03.02.01	DER_ES_E	10501	Locação de obra com gabarito de madeira	m2	190,00	R\$ 12,14	R\$ 12,26	R\$ 16,34	R\$ 3.104,60
04	Estrutura de Concreto Armado							R\$	214.236,01
04.01	Infraestrutura							R\$	33.261,09
04.01.01	DER_ES_E	40250	Fôrma de tábuas de madeira de 2.5x30.0cm, levando-se em conta utilização 3 vezes (incluindo o material, corte, montagem, escoramento e desforma)	m2	91,52	R\$ 109,83	R\$ 110,93	R\$ 147,81	R\$ 13.527,57
04.01.02	DER_ES_E	40231	Fornecimento, preparo e aplicação de concreto magro com consumo mínimo de cimento de 250 kg/m3 (brita 1 e 2) - (5% de perdas já incluído no custo)	m3	1,02	R\$ 728,06	R\$ 735,34	R\$ 979,84	R\$ 999,44
04.01.03	DER_ES_E	40240	Fornecimento e aplicação de concreto USINADO Fck=25 MPa - considerando lançamento MANUAL para INFRA-ESTRUTURA (5% de perdas já incluído no custo)	m3	11,00	R\$ 736,95	R\$ 744,32	R\$ 991,81	R\$ 10.909,91
04.01.04	DER_ES_E	40243	Fornecimento, dobragem e colocação em fôrma, de armadura CA-50 A média, diâmetro de 6.3 a 10.0 mm	kg	479,00	R\$ 10,61	R\$ 10,72	R\$ 14,28	R\$ 6.840,12
04.01.05	DER_ES_E	40245	Fornecimento, dobragem e colocação em fôrma, de armadura CA-50 A grossa, diâmetro de 12.5 a 25.0 mm (1/2 a 1")	kg	18,00	R\$ 11,27	R\$ 11,38	R\$ 15,17	R\$ 273,06
04.01.06	DER_ES_E	40246	Fornecimento, dobragem e colocação em fôrma, de armadura CA-60 B fina, diâmetro de 4.0 a 7.0mm	kg	49,00	R\$ 10,78	R\$ 10,89	R\$ 14,51	R\$ 710,99
04.02	Superestruturas							R\$	145.408,13
04.02.01	DER_ES_E	40337	Fôrma em chapa de madeira compensada plastificada 12mm para estrutura em geral, 5 reaproveitamentos, reforçada com sarrafos de madeira 2.5x10cm (incl material, corte, montagem, escoras em eucalipto e desforma)	m2	465,49	R\$ 109,15	R\$ 110,24	R\$ 146,90	R\$ 68.380,48
04.02.02	DER_ES_E	40324	Fornecimento, preparo e aplicação de concreto Fck=25 MPa (brita 1 e 2) - (5% de perdas já incluído no custo)	m3	38,99	R\$ 922,12	R\$ 931,34	R\$ 1.241,01	R\$ 48.386,98
04.02.03	DER_ES_E	40328	Fornecimento, dobragem e colocação em fôrma, de armadura CA-50 A média, diâmetro de 6.3 a 10.0 mm	kg	1463,00	R\$ 10,61	R\$ 10,72	R\$ 14,28	R\$ 20.891,64
04.02.04	DER_ES_E	40332	Fornecimento, dobragem e colocação em fôrma, de armadura CA-50 A grossa, diâmetro de 12.5 a 25.0mm	kg	67,00	R\$ 11,27	R\$ 11,38	R\$ 15,17	R\$ 1.016,39
04.02.05	DER_ES_E	40333	Fornecimento, dobragem e colocação em fôrma, de armadura CA-60 B fina, diâmetro de 4.0 a 7.0mm	kg	464,00	R\$ 10,78	R\$ 10,89	R\$ 14,51	R\$ 6.732,64
04.03	Lajes							R\$	35.566,79
04.03.01	DER_ES_E	40602	Laje pré-fabricada treliçada (H=8cm), sobrecarga 300 kg/m2, vão de 3.5 a 4.3m, capeamento 4cm, elemento de enchimento em bloco cerâmico, espessura final da laje ? 12cm, Fck = 150 Kg/cm2	m2	178,11	R\$ 148,38	R\$ 149,86	R\$ 199,69	R\$ 35.566,79
05	Alvenarias, Pisos e Esquadrias							R\$	225.690,61



Município de Nova Venécia - Estado do Espírito Santo
SECRETARIA MUNICIPAL DE ADMINISTRAÇÃO
DEPARTAMENTO DE LICITAÇÃO E COMPRAS

PLANILHA ORÇAMENTARIA									
ITEM	REFERÊNCIA	CÓDIGO	DESCRIÇÃO	UNIDADE	QUANTIDADE	VALOR			
						REFERENCIAL	REAJUSTADO	REAJUSTADO C/ BDI	SERVIÇO
05.01	Alvenaria								R\$ 141.197,50
05.01.01	DER_ES_E	50602	Alvenaria de vedação com blocos de concreto 14x19x39cm, c/ resistência mínimo a compressão de 3 MPa, assentados c/ argamassa de cimento, cal hidratada CH1 e areia no traço 1:0,5:8, preparo com betoneira, esp. juntas 10mm e esp. da parede s/ revestimento 14cm	m2	430,54	R\$ 86,78	R\$ 87,65	R\$ 116,79	R\$ 50.282,77
05.01.02	DER_ES_E	120101	Chapisco de argamassa de cimento e areia média ou grossa lavada, no traço 1:3, espessura 5 mm	m2	753,22	R\$ 7,95	R\$ 8,03	R\$ 10,70	R\$ 8.059,45
05.01.03	DER_ES_E	120303	Reboco tipo paulista de argamassa de cimento, cal hidratada CH1 e areia média ou grossa lavada no traço 1:0,5:6, espessura 25 mm	m2	797,00	R\$ 66,18	R\$ 66,84	R\$ 89,07	R\$ 70.988,79
05.01.04	DER_ES_E	120301	Emboço de argamassa de cimento, cal hidratada CH1 e areia média ou grossa lavada no traço 1:0,5:6, espessura 20 mm	m2	100,77	R\$ 38,85	R\$ 39,24	R\$ 52,29	R\$ 5.269,26
05.01.05	DER_ES_E	50301	Verga/contraverga reta de concreto armado moldada in loco 10 x 5 cm, Fck = 15 MPa, inclusive forma, armação e desforma, comprimento inferior a 2,0 metros	m	116,60	R\$ 42,04	R\$ 42,46	R\$ 56,58	R\$ 6.597,23
05.02	Pisos								R\$ 23.024,49
05.02.01	DER_ES_E	130109	Lastro regularizado e impermeabilizado de concreto não estrutural, espessura de 8 cm	m2	195,67	R\$ 87,43	R\$ 88,30	R\$ 117,67	R\$ 23.024,49
05.03	Forro								R\$ 13.720,38
05.03.01	DER_ES_E	110201	Forro de gesso acabamento tipo liso	m2	195,67	R\$ 52,10	R\$ 52,62	R\$ 70,12	R\$ 13.720,38
05.04	Portas								R\$ 22.458,58
05.04.01	DER_ES_E	60102	Marco em madeira de lei tipo Peroba, Ipê, Angelim Pedra ou equivalente, com 15 x 3cm de batente, nas dimensões: 0,70 x 2,10 m	und	2,00	R\$ 377,57	R\$ 381,35	R\$ 508,14	R\$ 1.016,28
05.04.02	DER_ES_E	60103	Marco em madeira de lei tipo Peroba, Ipê, Angelim Pedra ou equivalente, com 15 x 3cm de batente, nas dimensões: 0,80 x 2,10 m	und	8,00	R\$ 378,92	R\$ 382,71	R\$ 509,96	R\$ 4.079,68
05.04.03	DER_ES_E	60108	Marco em madeira de lei tipo Peroba, Ipê, Angelim Pedra ou equivalente, com 15 x 3cm de batente, nas dimensões: 0,90 x 2,10 m	und	2,00	R\$ 397,75	R\$ 401,73	R\$ 535,30	R\$ 1.070,60
05.04.04	DER_ES_E	61302	Porta em madeira de lei tipo angelim pedra ou equivalente, esp. 30 a 35mm c/ enchimento em madeira 1a qualidade, tipo sarrafeada para pintura, inclusive alizares, dobradiças e fechadura tipo alavanca em latão cromado LaFonte ou equivalente, exclusive marco, nas dimensões: 0,70 x 2,10 m	und	2,00	R\$ 993,84	R\$ 1.003,78	R\$ 1.337,53	R\$ 2.675,06
05.04.05	DER_ES_E	61303	Porta em madeira de lei tipo angelim pedra ou equivalente, esp. 30 a 35mm c/ enchimento em madeira 1a qualidade, tipo sarrafeada para pintura, inclusive alizares, dobradiças e fechadura tipo alavanca em latão cromado LaFonte ou equivalente, exclusive marco, nas dimensões: 0,80 x 2,10 m	und	8,00	R\$ 1.000,84	R\$ 1.010,85	R\$ 1.346,96	R\$ 10.775,68
05.04.06	DER_ES_E	61304	Porta em madeira de lei tipo angelim pedra ou equivalente, esp. 30 a 35mm c/ enchimento em madeira 1a qualidade, tipo sarrafeada para pintura, inclusive alizares, dobradiças e fechadura tipo alavanca em latão cromado LaFonte ou equivalente, exclusive marco, nas dimensões: 0,90 x 2,10 m	und	2,00	R\$ 1.055,59	R\$ 1.066,15	R\$ 1.420,64	R\$ 2.841,28



Município de Nova Venécia - Estado do Espírito Santo
SECRETARIA MUNICIPAL DE ADMINISTRAÇÃO
DEPARTAMENTO DE LICITAÇÃO E COMPRAS

05.05	Janelas							R\$ 25.289,66	
05.05.01	DER_ES_E	71703	Janela tipo maxim-ar para vidro em alumínio anodizado natural, linha 25, completa, incl. puxador com tranca, caixilho, alizar e contramarco, exclusive vidro	m2	20,94	R\$ 626,65	R\$ 632,92	R\$ 843,36	R\$ 17.659,96
05.05.02	DER_ES_E	80102	Vidro plano transparente liso, com 4 mm de espessura	m2	20,94	R\$ 270,73	R\$ 273,44	R\$ 364,36	R\$ 7.629,70
06	Acabamentos							R\$ 150.559,41	
06.01	Acabamento de Alvenarias e Forros							R\$ 88.868,06	
06.01.01	DER_ES_E	190101	Emassamento de paredes e forros, com duas demãos de massa corrida, referência Suvinil, Coral, Metalatex ou equivalente, inclusive uma demão de líquido selador PVA, referência Suvinil, Coral ou Metalatex ou equivalente	m2	992,67	R\$ 20,06	R\$ 20,26	R\$ 27,00	R\$ 26.802,09
06.01.02	DER_ES_E	190117	Pintura sobre paredes e forros, aplicação manual, com duas demãos de tinta látex acrílico premium, acabamento fosco, referência Suvinil, Coral e Metalatex, inclusive uma demão de líquido selador acrílico, referência Suvinil, Coral ou Metalatex	m2	1336,64	R\$ 25,15	R\$ 25,40	R\$ 33,85	R\$ 45.245,26
06.01.03	DER_ES_E	190106	Pintura em paredes e forros, aplicação manual, com três demão de tinta látex acrílico premium, referência Coral e Metalatex, inclusive uma demão de líquido selador acrílico, referência Suvinil, Coral ou Metalatex ou equivalente	m2	127,26	R\$ 31,27	R\$ 31,58	R\$ 42,08	R\$ 5.355,10
06.01.04	DER_ES_E	120241	Cerâmica retificada, acabamento brilhante, dim. 32x60cm, ref. TRADIZIONALLE BIANCO Biancogres/equiv. assentado com argamassa de cimento colante, inclusive rejuntamento com argamassapre-fabricada para reiunte	m2	100,77	R\$ 84,54	R\$ 85,39	R\$ 113,78	R\$ 11.465,61
06.02	Acabamento de Pisos							R\$ 52.717,19	
06.02.01	DER_ES_E	130233	Porcelanato esmaltado, acabamento acetinado, dim. 60x60cm, ref. de cor CIMENTO CINZA BOLD Portobello/equiv, utilizando dupla colagem de argamassa colante para porcelanato tipo ACIII e rejunte 3mm para porcelanato	m2	195,67	R\$ 144,21	R\$ 145,65	R\$ 194,08	R\$ 37.975,63
06.02.02	DER_ES_E	130202	Piso cimentado liso com 1.5 cm de espessura, de argamassa de cimento e areia no traço 1:3 e juntas plásticas em quadros de 1 m	m2	8,01	R\$ 64,44	R\$ 65,08	R\$ 86,72	R\$ 694,63
06.02.03	DER_ES_E	130315	Rodapé de granito cinza andorinha altura de 7 cm e espessura de 2 cm, assentado com argamassa de cimento, cal hidratada CH1 e areia no traço 1:0,5:8, inclusive rejuntamento com cimento branco	m	160,96	R\$ 50,53	R\$ 51,04	R\$ 68,00	R\$ 10.945,28
06.02.04	DER_ES_E	130308	Soleira de granito esp. 2 cm e largura de 15 cm	m	44,50	R\$ 51,79	R\$ 52,31	R\$ 69,70	R\$ 3.101,65
06.03	Acabamento de Bancadas							R\$ 7.785,73	
06.03.01	DER_ES_E	170220	Bancada de granito tipo Cinza Andorinha, com espessura de 2 cm, com acabamento polido, inclusive chumbamento na alvenaria, exclusive cantoneira de apoio	m2	10,62	R\$ 544,74	R\$ 550,19	R\$ 733,12	R\$ 7.785,73
06.04	Acabamento de Portas							R\$ 1.188,43	
06.04.01	DER_ES_E	190302	Pintura de esquadrias e elementos de madeira, aplicação manual, com duas demãos de tinta esmalte sintético referência Suvinil, Coral ou Metalatex, inclusive fundo branco nivelador, referência Suvinil, Coral e Metalatex ou equivalente	m2	20,16	R\$ 43,80	R\$ 44,24	R\$ 58,95	R\$ 1.188,43



Município de Nova Venécia - Estado do Espírito Santo
SECRETARIA MUNICIPAL DE ADMINISTRAÇÃO
DEPARTAMENTO DE LICITAÇÃO E COMPRAS

07		Cobertura								R\$	54.834,59
07.01		Telhado								R\$	54.834,59
07.01.01	DER_ES_E	90102	Estrutura de madeira de lei tipo Paraju, peroba mica, angelim pedra ou equivalente para telhado de telha ondulada de fibrocimento esp. 6mm, com pontalotes e caibros, inclusive tratamento com cupinicida, exclusive telhas	m2	185,55	R\$ 110,30	R\$ 111,40	R\$ 148,44	R\$ 27.543,04		
07.01.02	DER_ES_E	90202	Cobertura nova de telhas onduladas de fibrocimento 6.0mm, inclusive cumeeiras e acessórios de fixação	m2	185,55	R\$ 53,04	R\$ 53,57	R\$ 71,38	R\$ 13.244,56		
07.01.03	DER_ES_E	90302	Rufo de chapa metálica nº 26 com largura de 30 cm	m	48,00	R\$ 39,94	R\$ 40,34	R\$ 53,75	R\$ 2.580,00		
07.01.04	DER_ES_E	100203	Pintura impermeabilizante com igolflex ou equivalente a 3 demãos	m2	185,55	R\$ 45,92	R\$ 46,38	R\$ 61,80	R\$ 11.466,99		
08		Sistema Hidrossanitário								R\$	46.665,67
08.01		Hidráulico								R\$	9.528,71
08.01.01	DER_ES_E	141410	Tubo de PVC rígido soldável marrom, DN 25mm (3/4"), inclusive conexões	m	67,40	R\$ 23,21	R\$ 23,44	R\$ 31,24	R\$ 2.105,58		
08.01.02	DER_ES_E	141411	Tubo de PVC rígido soldável marrom, DN 32mm (1"), inclusive conexões	m	4,70	R\$ 27,99	R\$ 28,27	R\$ 37,67	R\$ 177,05		
08.01.03	DER_ES_E	141413	Tubo de PVC rígido soldável marrom, DN 50mm (1.1/2"), inclusive conexões	m	27,20	R\$ 48,35	R\$ 48,83	R\$ 65,07	R\$ 1.769,90		
08.01.04	DER_ES_E	170320	Registro de gaveta bruto ABNT diâmetro 3/4" (20mm) ? Docol, Deca ou equivalente	und	7,00	R\$ 69,32	R\$ 70,01	R\$ 93,29	R\$ 653,03		
08.01.05	DER_ES_E	170317	Registro de pressão com canopla cromada diam. 20mm (3/4"), marcas de referência Fabrimar, Deca ou Docol	und	2,00	R\$ 162,74	R\$ 164,37	R\$ 219,02	R\$ 438,04		
08.01.06	DER_ES_E	142119	Torneira de bóia com corpo e haste em latão, bóia plástica 3/4" (20mm)	und	1,00	R\$ 114,61	R\$ 115,76	R\$ 154,25	R\$ 154,25		
08.01.07	DER_ES_E	170506	Reservatório de polietileno de 500 L, inclusive adaptadores com flanges de PVC e torneira de bóia de 3/4"	und	1,00	R\$ 727,02	R\$ 734,29	R\$ 978,44	R\$ 978,44		



Município de Nova Venécia - Estado do Espírito Santo
SECRETARIA MUNICIPAL DE ADMINISTRAÇÃO
DEPARTAMENTO DE LICITAÇÃO E COMPRAS

PLANILHA ORÇAMENTARIA									
ITEM	REFERÊNCIA	CÓDIGO	DESCRIÇÃO	UNIDADE	QUANTIDADE	VALOR			
						REFERENCIAL	REAJUSTADO	REAJUSTADO C/ BDI	SERVIÇO
08.01.08	DER_ES_E	140701	Ponto de água fria (lavatório, tanque, pia de cozinha, etc...)	pt	17,00	R\$ 109,79	R\$ 110,89	R\$ 147,76	R\$ 2.511,92
08.01.09	DER_ES_E	140702	Ponto com registro de pressão (chuveiro, caixa de descarga, etc...)	pt	2,00	R\$ 275,11	R\$ 277,86	R\$ 370,25	R\$ 740,50
08.02	Sanitário e Pluvial								R\$ 15.746,35
08.02.01	DER_ES_E	141906	Tubo de PVC rígido soldável branco, para esgoto, série normal, diâmetro 40mm (1 1/2"), inclusive conexões	m	10,10	R\$ 31,40	R\$ 31,71	R\$ 42,26	R\$ 426,83
08.02.02	DER_ES_E	141907	Tubo de PVC rígido soldável branco, para esgoto, série normal, diâmetro 50mm (2"), inclusive conexões	m	21,20	R\$ 40,95	R\$ 41,36	R\$ 55,11	R\$ 1.168,33
08.02.03	DER_ES_E	141908	Tubo de PVC rígido soldável branco, para esgoto, série normal, diâmetro 75mm (3"), inclusive conexões	m	35,00	R\$ 62,10	R\$ 62,72	R\$ 83,58	R\$ 2.925,30
08.02.04	DER_ES_E	141909	Tubo de PVC rígido soldável branco, para esgoto, série normal, diâmetro 100mm (4"), inclusive conexões	m	39,30	R\$ 75,18	R\$ 75,93	R\$ 101,18	R\$ 3.976,37
08.02.05	DER_ES_E	141910	Tubo de PVC rígido soldável branco, para esgoto, série normal, diâmetro 150mm (6"), inclusive conexões	m	1,10	R\$ 97,86	R\$ 98,84	R\$ 131,70	R\$ 144,87
08.02.06	DER_ES_E	142111	Caixa sifonada em PVC, diâmetro 150 x 150 x 50mm DN75 ? 7 Entradas, inclusive grelha quadrada em aço inox, exclusive junta soldável	und	4,00	R\$ 153,35	R\$ 154,88	R\$ 206,38	R\$ 825,52
08.02.07	DER_ES_E	142107	Ralo quadrado sifonado em PVC, dimensões 100 x 100 x 52mm DN40, inclusive grelha quadrada PVC branca, exclusive junta soldável	und	2,00	R\$ 38,72	R\$ 39,11	R\$ 52,11	R\$ 104,22
08.02.08	DER_ES_E	142104	Sifão ajustável em PVC multiuso ? tipo Copo, branco 32,5 ? 70cm, inclusive bucha de redução para acoplamento de válvulas de diâmetros 7/8? 1?.	und	7,00	R\$ 23,64	R\$ 23,88	R\$ 31,82	R\$ 222,74
08.02.09	DER_ES_E	141101	Caixas de inspeção de alv. blocos concreto 9x19x39cm, dim. 60x60cm e Hmáx = 1m, com tampa de conc. esp. 5cm, lastro de conc. esp. 10cm.	und	3,00	R\$ 647,38	R\$ 653,85	R\$ 871,26	R\$ 2.613,78
08.02.10	DER_ES_E	140705	Ponto para esgoto primário (vaso sanitário)	pt	4,00	R\$ 137,37	R\$ 138,74	R\$ 184,88	R\$ 739,52
08.02.11	DER_ES_E	140706	Ponto para esgoto secundário (pia, lavatório, mictório, tanque, bidê, etc...)	pt	9,00	R\$ 104,63	R\$ 105,68	R\$ 140,81	R\$ 1.267,29
08.02.12	DER_ES_E	140707	Ponto para caixa sifonada, inclusive caixa sifonada pvc 150x150x50mm com grelha em pvc	pt	4,00	R\$ 191,34	R\$ 193,25	R\$ 257,51	R\$ 1.030,04
08.02.13	DER_ES_E	140708	Ponto para ralo sifonado, inclusive ralo sifonado 100 x 40 mm c/ grelha em pvc	pt	2,00	R\$ 112,03	R\$ 113,15	R\$ 150,77	R\$ 301,54
08.03	Aparelhos Hidrossanitários								R\$ 21.390,61
08.03.01	DER_ES_E	180809	Chuveiro elétrico tipo ducha Lorenzet ou Corona	und	2,00	R\$ 115,44	R\$ 116,59	R\$ 155,36	R\$ 310,72
08.03.02	DER_ES_E	170519	Ducha manual Acqua jet , linha Aquarius, com registro ref.C 2195, marcas de referência Fabrimar, Deca ou Docol	und	4,00	R\$ 341,11	R\$ 344,52	R\$ 459,07	R\$ 1.836,28
08.03.03	DER_ES_E	170304	Torneira bica baixa de mesa para lavatório PressMatic Alfa - Docol, Decamatic Smart - Deca ou equivalente	und	9,00	R\$ 284,67	R\$ 287,52	R\$ 383,12	R\$ 3.448,08



Município de Nova Venécia - Estado do Espírito Santo
SECRETARIA MUNICIPAL DE ADMINISTRAÇÃO
DEPARTAMENTO DE LICITAÇÃO E COMPRAS

08.03.04	DER_ES_E	170136	Bacia sanitária de louça branca com caixa acoplada e válvula de duplo acionamento, Ravena - P9 - Deca ou equivalente, inclusive assento plástico, tubo de ligação metal cromado com canopla, engate flexível trançado inox 1/2? x 30cm, anel de vedação e parafusos para fixação	und	4,00	R\$ 1.206,78	R\$ 1.218,85	R\$ 1.624,11	R\$ 6.496,44
08.03.05	DER_ES_E	170124	Lavatório suspenso de Canto - Izy - L101 - Deca ou equivalente, inclusive válvula de saída cromada 1?, sifão em metal cromado 1? x 1/2", engate flexível trançado inox 1/2? x 30cm e parafusos para fixação, exclusive torneira	und	2,00	R\$ 584,19	R\$ 590,03	R\$ 786,22	R\$ 1.572,44
08.03.06	DER_ES_E	170128	Lavatório de louça branca com coluna suspensa, Vogue Plus Confort - L51+CS1V para portadores de necessidades especiais - DECA, inclusive válvula de saída cromada 1?, sifão em metal cromado 1? x 1/2", engate flexível trançado inox 1/2? x 30cm e parafusos para fixação, exclusive torneira	und	2,00	R\$ 1.539,95	R\$ 1.555,35	R\$ 2.072,50	R\$ 4.145,00
08.03.07	DER_ES_E	170512	Cuba de aço inox nº 1(dim.460x300x150)mm, marcas de referência Franke, Strake, tramontina, inclusive válvula de metal 31/2" e sifão cromado 1 x 1/2", excl. torneira	und	5,00	R\$ 532,26	R\$ 537,58	R\$ 716,33	R\$ 3.581,65
09	Sistema Elétrico								R\$ 96.742,71
09.01	Cabeamento								R\$ 42.423,68
09.01.01	DER_ES_E	151401	Cabo de cobre termoplástico (PVC) flexível isolado 450/750V, antichama BWF livre de chumbo, 70°C - 1,5mm2	m	654,10	R\$ 6,43	R\$ 6,49	R\$ 8,65	R\$ 5.657,97
09.01.02	DER_ES_E	151402	Cabo de cobre termoplástico (PVC) flexível isolado 450/750V, antichama BWF livre de chumbo, 70°C - 2,5mm2	m	1334,40	R\$ 7,86	R\$ 7,94	R\$ 10,58	R\$ 14.117,95
09.01.03	DER_ES_E	151403	Cabo de cobre termoplástico (PVC) flexível isolado 450/750V, antichama BWF livre de chumbo, 70°C ? 4,0mm2	m	92,80	R\$ 9,52	R\$ 9,62	R\$ 12,81	R\$ 1.188,77
09.01.04	DER_ES_E	151404	Cabo de cobre termoplástico (PVC) flexível isolado 450/750V, antichama BWF livre de chumbo, 70°C ? 6,0mm2	m	86,90	R\$ 12,57	R\$ 12,70	R\$ 16,92	R\$ 1.470,35
09.01.05	DER_ES_E	151425	Cabo de cobre termoplástico (PVC) flexível isolado 0,60/1kV, antichama, HEPR 90°C ? 50,0mm2	m	9,00	R\$ 63,66	R\$ 64,30	R\$ 85,68	R\$ 771,12
09.01.06	DER_ES_E	151426	Cabo de cobre termoplástico (PVC) flexível isolado 0,60/1kV, antichama, HEPR 90°C ? 95,0mm2	m	126,00	R\$ 113,33	R\$ 114,46	R\$ 152,52	R\$ 19.217,52
09.02	Eletrodutos								R\$ 17.359,23
09.02.01	DER_ES_E	151126	Eletroduto de PVC rígido roscável, diâmetro 3/4", inclusive conexões	m	436,70	R\$ 19,12	R\$ 19,31	R\$ 25,73	R\$ 11.236,29
09.02.02	DER_ES_E	151128	Eletroduto de PVC rígido roscável, diâmetro 1.1/4", inclusive conexões	m	2,00	R\$ 31,82	R\$ 32,14	R\$ 42,82	R\$ 85,64
09.02.03	DER_ES_E	151129	Eletroduto de PVC rígido roscável, diâmetro 1.1/2", inclusive conexões	m	2,00	R\$ 34,44	R\$ 34,78	R\$ 46,35	R\$ 92,70
09.02.04	DER_ES_E	151130	Eletroduto de PVC rígido roscável, diâmetro 2", inclusive conexões	m	1,60	R\$ 37,62	R\$ 38,00	R\$ 50,63	R\$ 81,01
09.02.05	DER_ES_E	151131	Eletroduto de PVC rígido roscável, diâmetro 3", inclusive conexões	m	63,50	R\$ 68,61	R\$ 69,30	R\$ 92,34	R\$ 5.863,59
09.03	Pontos Elétricos								R\$ 22.369,65
09.03.01	DER_ES_E	151801	Ponto padrão de luz no teto - considerando eletroduto PVC rígido de 3/4" inclusive conexões (4.5m), fio isolado PVC de 2.5mm2 (16.2m) e caixa PVC	und	2,00	R\$ 235,23	R\$ 237,58	R\$ 316,58	R\$ 633,16
09.03.02	DER_ES_E	181004	Luminaria embutir compl., corpo ch. aço pintada branca, refletor, aletas parabólicas alum.alta pureza e refletância inclusive 2 lâmpadas LED T8 18W	und	43,00	R\$ 170,85	R\$ 172,56	R\$ 229,93	R\$ 9.886,99
09.03.03	SINAPI	91955	INTERRUPTOR PARELELO (1 MÓDULO), 10A/250V, INCLUINDO SUPORTE E PLACA - FORNECIMENTO E INSTALAÇÃO. AF 03/2023	UN	4,00	R\$ 50,19	R\$ 50,19	R\$ 66,88	R\$ 267,52



Município de Nova Venécia - Estado do Espírito Santo
SECRETARIA MUNICIPAL DE ADMINISTRAÇÃO
DEPARTAMENTO DE LICITAÇÃO E COMPRAS

09.03.04	SINAPI	91961	INTERRUPTOR PARALELO (2 MÓDULOS), 10A/250V, INCLUINDO SUPORTE E PLACA - FORNECIMENTO E INSTALAÇÃO. AF_03/2023	UN	1,00	R\$ 80,55	R\$ 80,55	R\$ 107,33	R\$ 107,33
09.03.05	SINAPI	91953	INTERRUPTOR SIMPLES (1 MÓDULO), 10A/250V, INCLUINDO SUPORTE E PLACA - FORNECIMENTO E INSTALAÇÃO. AF_03/2023	UN	8,00	R\$ 41,18	R\$ 41,18	R\$ 54,87	R\$ 438,96
09.03.06	DER_ES_E	151816	Ponto padrão de interruptor de 3 teclas simples - considerando eletroduto PVC rígido de 3/4" inclusive conexões (4.5m), fio isolado PVC de 2.5mm2 (25.8m) e caixa PVC 4x2" (1 und)	und	1,00	R\$ 303,97	R\$ 307,01	R\$ 409,09	R\$ 409,09
09.03.07	DER_ES_E	180212	Interruptor de três teclas simples 10A/250V, c/ placa 4x2"	und	1,00	R\$ 72,08	R\$ 72,80	R\$ 97,01	R\$ 97,01
09.03.08	DER_ES_E	151806	Ponto padrão de tomada para ar refrigerado - considerando eletroduto PVC rígido de 3/4" inclusive conexões (6.0m), fio isolado PVC de 4.0mm2 (21.6m) e caixa PVC 4x2" (1 und)	und	10,00	R\$ 342,87	R\$ 346,30	R\$ 461,44	R\$ 4.614,40
09.03.09	DER_ES_E	151805	Ponto padrão de tomada para chuveiro elétrico - considerando eletroduto PVC rígido de 3/4" inclusive conexões (9.0m), fio isolado PVC de 6.0mm2 (32.5m) e caixa PVC 4x2" (1 und)	und	2,00	R\$ 595,06	R\$ 601,01	R\$ 800,85	R\$ 1.601,70
09.03.10	SINAPI	91997	TOMADA MÉDIA DE EMBUTIR (1 MÓDULO), 2P+T 20 A, INCLUINDO SUPORTE E PLACA - FORNECIMENTO E INSTALAÇÃO. AF_03/2023	UN	2,00	R\$ 51,48	R\$ 51,48	R\$ 68,60	R\$ 137,20
09.03.11	SINAPI	92023	INTERRUPTOR SIMPLES (1 MÓDULO) COM 1 TOMADA DE EMBUTIR 2P+T 10 A, INCLUINDO SUPORTE E PLACA - FORNECIMENTO E INSTALAÇÃO. AF_03/2023	UN	4,00	R\$ 70,07	R\$ 70,07	R\$ 93,37	R\$ 373,48
09.03.12	SINAPI	92004	TOMADA MÉDIA DE EMBUTIR (2 MÓDULOS), 2P+T 10 A, INCLUINDO SUPORTE E PLACA - FORNECIMENTO E INSTALAÇÃO. AF_03/2023	UN	11,00	R\$ 77,75	R\$ 77,75	R\$ 103,60	R\$ 1.139,60
09.03.13	SINAPI	92005	TOMADA MÉDIA DE EMBUTIR (2 MÓDULOS), 2P+T 20 A, INCLUINDO SUPORTE E PLACA - FORNECIMENTO E INSTALAÇÃO. AF_03/2023	UN	17,00	R\$ 83,13	R\$ 83,13	R\$ 110,77	R\$ 1.883,09
09.03.14	SINAPI	91996	TOMADA MÉDIA DE EMBUTIR (1 MÓDULO), 2P+T 10 A, INCLUINDO SUPORTE E PLACA - FORNECIMENTO E INSTALAÇÃO. AF_03/2023	UN	12,00	R\$ 48,79	R\$ 48,79	R\$ 65,01	R\$ 780,12
09.04	Dispositivos de Proteção								R\$ 2.652,11
09.04.01	SINAPI	93653	DISJUNTOR MONOPOLAR TIPO DIN, CORRENTE NOMINAL DE 10A - FORNECIMENTO E INSTALAÇÃO. AF_07/2025	UN	18,00	R\$ 11,54	R\$ 11,54	R\$ 15,38	R\$ 276,84
09.04.02	SINAPI	93660	DISJUNTOR BIPOLAR TIPO DIN, CORRENTE NOMINAL DE 10A - FORNECIMENTO E INSTALAÇÃO. AF_07/2025	UN	7,00	R\$ 51,91	R\$ 51,91	R\$ 69,17	R\$ 484,19
09.04.03	SINAPI	93661	DISJUNTOR BIPOLAR TIPO DIN, CORRENTE NOMINAL DE 16A - FORNECIMENTO E INSTALAÇÃO. AF_07/2025	UN	4,00	R\$ 51,91	R\$ 51,91	R\$ 69,17	R\$ 276,68
09.04.04	SINAPI	93665	DISJUNTOR BIPOLAR TIPO DIN, CORRENTE NOMINAL DE 40A - FORNECIMENTO E INSTALAÇÃO. AF_07/2025	UN	2,00	R\$ 66,68	R\$ 66,68	R\$ 88,85	R\$ 177,70
09.04.05	SINAPI	101895	DISJUNTOR TERMOMAGNETICO TRIPOLAR, CORRENTE NOMINAL DE 125A - FORNECIMENTO E INSTALAÇÃO. AF_07/2025	UN	1,00	R\$ 406,96	R\$ 406,96	R\$ 542,27	R\$ 542,27
09.04.06	SINAPI	93671	DISJUNTOR TRIPOLAR TIPO DIN, CORRENTE NOMINAL DE 32A - FORNECIMENTO E INSTALAÇÃO. AF_07/2025	UN	1,00	R\$ 79,27	R\$ 79,27	R\$ 105,63	R\$ 105,63



Município de Nova Venécia - Estado do Espírito Santo
SECRETARIA MUNICIPAL DE ADMINISTRAÇÃO
DEPARTAMENTO DE LICITAÇÃO E COMPRAS

PLANILHA ORÇAMENTÁRIA									
ITEM	REFERÊNCIA	CÓDIGO	DESCRIÇÃO	UNIDADE	QUANTIDADE	VALOR			
						REFERENCIAL	REAJUSTADO	REAJUSTADO C/ BDI	SERVIÇO
09.04.07	SINAPI	101896	DISJUNTOR TERMOMAGNÉTICO TRIPOLAR, CORRENTE NOMINAL DE 200A - FORNECIMENTO E INSTALAÇÃO. AF 07/2025	UN	1,00	R\$ 591,97	R\$ 591,97	R\$ 788,80	R\$ 788,80
09.05	Quadros Elétricos								R\$ 1.244,62
09.05.01	DER_ES_E	151905	Quadro distrib. energia, embutido ou semi embutido, capac. p/ 54 disj. DIN, c/barram trif. 100A barra. neutro e terra. fab. em chapa de aço 12 USG com	und	1,00	R\$ 924,80	R\$ 934,05	R\$ 1.244,62	R\$ 1.244,62
09.06	Quadro de Medição								R\$ 10.559,24
09.06.01	DER_ES_E	151710	Padrão de entrada de energia elétrica, trifásico, entrada aérea, a 4 fios, carga instalada em muro de 57001 até 75000W - 220/127V	und	1,00	R\$ 7.845,92	R\$ 7.924,38	R\$ 10.559,24	R\$ 10.559,24
09.07	Outros Dispositivos Elétricos								R\$ 134,18
09.07.01	SINAPI	97595	SENSOR DE PRESEÇA COM FOTOCÉLULA, FIXAÇÃO EM PAREDE - FORNECIMENTO E INSTALAÇÃO. AF 09/2024	UN	1,00	R\$ 100,70	R\$ 100,70	R\$ 134,18	R\$ 134,18
10	Climatização								R\$ 59.232,18
10.01	Ar Condicionado								R\$ 59.232,18
10.01.01	DER_ES_E	180603	Fornecimento e Instalação de Unidade Evaporadora e Condensadora de Ar Condicionado tipo Split Inverter Hi-Wall (Parede) de 12.000 BTU's - R32 - 220V - Ciclo Frio - Classificação A (Selo PROCEL), inclusive amortecedores vibra-stop, exclusive tubulações frigorígenas em cobre, isolantes térmicos, cabos elétricos de interligação e dreno para escoamento de água	und	2,00	R\$ 2.646,61	R\$ 2.673,08	R\$ 3.561,87	R\$ 7.123,74
10.01.02	DER_ES_E	180604	Fornecimento e Instalação de Unidade Evaporadora e Condensadora de Ar Condicionado tipo Split Inverter Hi-Wall (Parede) de 18.000 BTU's - R32 - 220V - Ciclo Frio - Classificação A (Selo PROCEL), inclusive amortecedores vibra-stop, exclusive tubulações frigorígenas em cobre, isolantes térmicos, cabos elétricos de interligação e dreno para escoamento de água	und	4,00	R\$ 4.102,86	R\$ 4.143,89	R\$ 5.521,73	R\$ 22.086,92
10.01.03	DER_ES_E	180606	Fornecimento e Instalação de Unidade Evaporadora e Condensadora de Ar Condicionado tipo Split Inverter Hi-Wall (Parede) de 24.000 BTU's - R32 - 220V - Ciclo Frio - Classificação A (Selo PROCEL), inclusive amortecedores vibra-stop, exclusive tubulações frigorígenas em cobre, isolantes térmicos, cabos elétricos de interligação e dreno para escoamento de água	und	4,00	R\$ 4.871,46	R\$ 4.920,17	R\$ 6.556,13	R\$ 26.224,52
10.01.04	DER_ES_E	161001	Fornecimento de tubo de cobre flexível, diâmetro nominal 1/4" x 1/32? (0,79mm), destinado a instalações de sistemas de ar-condicionado e	m	60,00	R\$ 24,53	R\$ 24,78	R\$ 33,01	R\$ 1.980,60
10.01.05	DER_ES_E	161002	Fornecimento de tubo de cobre flexível, diâmetro nominal 3/8" x 1/32? (0,79mm), destinado a instalações de sistemas de ar-condicionado e	m	40,00	R\$ 33,74	R\$ 34,08	R\$ 45,41	R\$ 1.816,40



Município de Nova Venécia - Estado do Espírito Santo
SECRETARIA MUNICIPAL DE ADMINISTRAÇÃO
DEPARTAMENTO DE LICITAÇÃO E COMPRAS

11	Finalização da Obra							R\$ 6.194,32	
11.01	Limpeza							R\$ 5.272,79	
11.01.01	DER_ES_E	200401	Limpeza geral da obra (edificação)	m2	396,45	R\$ 9,88	R\$ 9,98	R\$ 13,30	R\$ 5.272,79
11.02	Inauguração							R\$ 921,53	
11.02.01	DER_ES_E	200576	Placa para inauguração de obra em alumínio polido e=4mm, dimensões 40 x 50 cm, gravação em baixo relevo, inclusive pintura e fixação	und	1,00	R\$ 684,73	R\$ 691,58	R\$ 921,53	R\$ 921,53
TOTAL: R\$ 972.207,99									

Observação:

O presente BDI foi elaborado em conformidade com a Resolução nº 366, de 22 de novembro de 2022, a qual disciplina a metodologia para análise de preços nas fiscalizações de obras e serviços de engenharia dos jurisdicionados do Tribunal de Contas do Estado do Espírito Santo, observando as diretrizes e parâmetros nela estabelecidos.

JULIO LUIZ
CALEGARI:14765863735

Assinado de forma digital por JULIO
LUIZ CALEGARI:14765863735
Dados: 2026.03.25 14:38:14 -03'00'

Nova Venécia - ES, 24 de março de 2026

JULIO LUIZA CALEGARI
ENGENHEIRO CIVIL
CREA ES-0049583/D



Município de Nova Venécia - Estado do Espírito Santo
SECRETARIA MUNICIPAL DE ADMINISTRAÇÃO
DEPARTAMENTO DE LICITAÇÃO E COMPRAS

ANEXO III DO EDITAL
CONCORRÊNCIA ELETRÔNICA Nº 001/2026

CRONOGRAMA FÍSICO-FINANCEIRO

CRONOGRAMA FÍSICO E FINANCEIRO																
Obra: Reforma e ampliação da Unidade Básica de Saúde da Família Carlos Scherrer Neto, no Bairro São Cristóvão, em Nova Venécia - ES																
Referencial e Data Base: DER-ES-EDF Dezembro/2025 – SINAPI Fevereiro/2026 (Reajustado para Fevereiro/2026)														0		
ITEM	SERVIÇO	VALORES DO ITEM		30	60	90	120	150	180	210	240	270	300	330	360	
		R\$	%													
PRAZO DE VIGENCIA DO CONTRATO = 300 DIAS																
PRAZO EXECUÇÃO DO CONTRATO = 210 DIAS																
PERÍODO DE OBSERVAÇÃO DA OBRA																
01	Canteiro de Obras	R\$ 93.743,91	9,64%			R\$ 52.026,97	R\$ 6.160,28	R\$ 6.160,28	R\$ 6.160,28	R\$ 6.160,28	R\$ 6.160,28	R\$ 6.160,28	R\$ 10.915,54			
						55,50%	6,57%	6,57%	6,57%	6,57%	6,57%	6,57%	11,64%			
02	Demolições e Retiradas	R\$ 14.179,09	1,46%			R\$ 14.179,09										
						100%										
03	Preparação do Terreno	R\$ 10.129,49	1,04%				R\$ 10.129,49									
							100%									
04	Estrutura de Concreto Armado	R\$ 214.236,01	22,04%				R\$ 107.118,01	R\$ 107.118,01								
							50,00%	50,00%								
05	Alvenarias, Pisos e Esquadrias	R\$ 225.690,61	23,21%					R\$ 70.598,75	R\$ 70.598,75	R\$ 23.024,49	R\$ 61.468,62					
								31,28%	31,28%	10,20%	27,24%					
06	Acabamentos	R\$ 150.559,41	15,49%							R\$ 37.639,85	R\$ 75.279,71	R\$ 37.639,85				
										25,00%	50,00%	25,00%				
07	Cobertura	R\$ 54.834,59	5,64%					R\$ 27.417,30	R\$ 27.417,30							
								50,00%	50,00%							
08	Sistema Hidrossanitário	R\$ 46.665,67	4,80%						R\$ 11.666,42	R\$ 34.999,25						
									25,00%	75,00%						
09	Sistema Elétrico	R\$ 96.742,71	9,95%						R\$ 24.185,68	R\$ 48.371,36	R\$ 24.185,68					
									25,00%	50,00%	25,00%					
10	Climatização	R\$ 59.232,18	6,09%										R\$ 59.232,18			
													100,00%			
11	Finalização da Obra	R\$ 6.194,32	0,64%										R\$ 6.194,32			
													100,00%			



Município de Nova Venécia - Estado do Espírito Santo
SECRETARIA MUNICIPAL DE ADMINISTRAÇÃO
DEPARTAMENTO DE LICITAÇÃO E COMPRAS

TOTAL GERAL	R\$ 972.207,99	100,00%									
VALOR DO SERVIÇO EXECUTADO NO MÊS	R\$		R\$ 66.206,06	R\$ 123.407,78	R\$ 211.294,33	R\$ 140.028,42	R\$ 150.195,23	R\$ 167.094,28	R\$ 113.981,89		
	PORCENTAGEM	%	6,81%	12,69%	21,73%	14,40%	15,45%	17,19%	11,72%		
VALOR ACUMULADO DOS SERVIÇOS EXECUTADOS	R\$		R\$ 66.206,06	R\$ 189.613,84	R\$ 400.908,17	R\$ 540.936,59	R\$ 691.131,82	R\$ 858.226,10	R\$ 972.207,99		
	PORCENTAGEM ACUMULADO	%	6,81%	19,50%	41,24%	55,64%	71,09%	88,28%	100,00%		

Nova Venécia - ES, 24 de março de 2026

JULIO LUIZ
CALEGARI:14765863735

Assinado de forma digital por JULIO LUIZ
CALEGARI:14765863735
Dados: 2026.03.25 14:38:50 -03'00'

JULIO LUIZA CALEGARI
ENGENHEIRO CIVIL
CREA ES-0049583/D



Município de Nova Venécia - Estado do Espírito Santo
SECRETARIA MUNICIPAL DE ADMINISTRAÇÃO
DEPARTAMENTO DE LICITAÇÃO E COMPRAS

ANEXO IV DO EDITAL
CONCORRÊNCIA ELETRÔNICA Nº 001/2026

MEMORIAL DESCRITIVO ARQUITETÔNICO

Título do Projeto: Reforma e Ampliação da Unidade Básica de Saúde da Família Carlos Scherrer Neto

Local: Bairro São Cristóvão, Nova Venécia – ES

Proprietário: Prefeitura Municipal de Nova Venécia

Autor do Projeto: Gabriela Rupf – CAU A139992-6

Introdução

O presente memorial descritivo tem por finalidade apresentar as características técnicas, funcionais e construtivas referentes à reforma e ampliação da Unidade Básica de Saúde da Família Carlos Scherrer Neto, localizada no Bairro São Cristóvão, no município de Nova Venécia – ES.

A intervenção proposta visa a adequação da edificação existente às necessidades atuais de atendimento à saúde pública, promovendo melhoria na funcionalidade dos ambientes, ampliação de áreas, reorganização dos fluxos internos e adequação às normas técnicas vigentes, especialmente no que se refere à acessibilidade, conforto e segurança dos usuários e profissionais.

O projeto arquitetônico contempla intervenções de reforma, demolição de elementos existentes e ampliação da edificação, conforme indicado nas plantas de “construir e demolir” e no projeto final.

Descrição geral da edificação

A edificação possui uso institucional voltado à área da saúde, sendo composta por ambientes administrativos, assistenciais e de apoio.

A área total construída da unidade, conforme levantamento do projeto arquitetônico, é de aproximadamente **303,35 m²**, distribuída em pavimento térreo com diversos ambientes funcionais.

O layout foi organizado de forma a garantir melhor fluxo entre pacientes, profissionais e serviços, contemplando setores de recepção, espera, atendimento clínico, procedimentos e apoio técnico.

Programa de necessidades e ambientes

A unidade é composta pelos seguintes ambientes principais:



Município de Nova Venécia - Estado do Espírito Santo
SECRETARIA MUNICIPAL DE ADMINISTRAÇÃO
DEPARTAMENTO DE LICITAÇÃO E COMPRAS

- Recepção (02 unidades)
- Sala de espera
- Sala de triagem
- Consultórios médicos (04 unidades)
- Sala de psicologia
- Sala de odontologia
- Sala de vacinação
- Sala de medicação
- Sala de curativos
- Sala de nebulização
- Farmácia
- Sala de reunião
- Cozinha
- Área de utilidades
- DML (Depósito de Material de Limpeza)
- Circulações internas
- Sanitários diversos (inclusive acessíveis)

Conforme tabela de ambientes do projeto, destacam-se áreas relevantes como:

- Sala de reunião: 48,78 m²
- Circulação principal: 31,93 m²
- Sala de espera: 20,78 m²
- Odontologia: 17,59 m²
- Vacinação: 17,42 m²

A distribuição dos ambientes foi planejada para garantir eficiência no atendimento e separação adequada entre áreas limpas e potencialmente contaminadas.

Intervenções de reforma e ampliação

O projeto prevê:

- Demolição de elementos construtivos existentes para adequação dos ambientes;
- Ampliação da edificação com novos espaços funcionais;
- Readequação das circulações internas;
- Adequação dos ambientes às normas de acessibilidade (NBR 9050);
- Modernização da fachada e reorganização volumétrica da edificação.

As áreas de intervenção estão indicadas em planta específica de “construir e demolir”, evidenciando as partes a serem removidas e as novas áreas a serem executadas.



Município de Nova Venécia - Estado do Espírito Santo
SECRETARIA MUNICIPAL DE ADMINISTRAÇÃO
DEPARTAMENTO DE LICITAÇÃO E COMPRAS

Sistema Construtivo

A edificação será executada com sistema construtivo convencional, contemplando:

- Estrutura em concreto armado;
- Alvenaria de vedação em blocos cerâmicos ou de concreto;
- Revestimentos internos e externos conforme especificações técnicas;
- Esquadrias metálicas, de alumínio, madeira e vidro;
- Cobertura composta por telhas metálicas, fibrocimento e telhado colonial, conforme indicado em projeto.

Observa-se a presença de diferentes inclinações de cobertura, incluindo telhados com inclinações variando entre 5% e 35%, além de áreas com laje impermeabilizada.

Esquadrias

O projeto contempla:

Portas

- Portas de abrir em madeira;
- Portas de correr;
- Portas com dimensões adaptadas para acessibilidade (NBR 9050);
- Portas de vidro em áreas específicas.

Janelas

- Janelas do tipo maxim-ar;
- Janelas de correr;
- Diferentes dimensões conforme ambiente, garantindo ventilação e iluminação natural.

Total aproximado:

- 34 portas
- 37 janelas

Acabamentos

Os acabamentos deverão atender às exigências de unidades de saúde, incluindo:

- Pisos laváveis e resistentes;
- Revestimentos cerâmicos em áreas molhadas;
- Pintura com tinta lavável e de fácil manutenção;
- Forros adequados ao uso hospitalar;
- Materiais de fácil higienização.



Município de Nova Venécia - Estado do Espírito Santo
SECRETARIA MUNICIPAL DE ADMINISTRAÇÃO
DEPARTAMENTO DE LICITAÇÃO E COMPRAS

Instalações

A edificação contará com:

- Instalações elétricas adequadas ao uso institucional;
- Sistema de iluminação eficiente;
- Instalações hidrossanitárias completas;
- Pontos para equipamentos médicos;
- Sistema de drenagem e escoamento de águas pluviais.

Acessibilidade

O projeto foi desenvolvido em conformidade com a **ABNT NBR 9050**, garantindo:

- Circulações acessíveis;
- Sanitários adaptados;
- Portas com dimensionamento adequado;
- Condições de uso por pessoas com mobilidade reduzida.

Considerações finais

A reforma e ampliação da Unidade Básica de Saúde da Família Carlos Scherrer Neto tem como objetivo principal melhorar a qualidade do atendimento à população, proporcionando ambientes adequados, funcionais e compatíveis com as exigências atuais da área da saúde.

O projeto foi elaborado observando critérios técnicos, normativos e funcionais, garantindo segurança, conforto e eficiência operacional da unidade.

Nova Venécia – ES, 24 de março de 2026.

Documento assinado digitalmente
gov.br GABRIELA RUPF
Data: 24/03/2026 14:12:21-0300
Verifique em <https://validar.iti.gov.br>

GABRIELA RUPF
Arquiteta
CAU A139992-6

MARIO SERGIO Assinado de forma digital
por MARIO SERGIO
LUBIANA:7522 LUBIANA:75224372704
4372704 Dados: 2026.03.24
16:02:54 -03'00'



**Município de Nova Venécia - Estado do Espírito Santo
SECRETARIA MUNICIPAL DE ADMINISTRAÇÃO
DEPARTAMENTO DE LICITAÇÃO E COMPRAS**

**ANEXO V DO EDITAL
CONCORRÊNCIA ELETRÔNICA Nº 001/2026**

MEMORIAL DESCRITIVO ELÉTRICO

Identificação

Título do projeto: Reforma e ampliação da Unidade Básica de Saúde da Família Carlos Scherrer Neto, no Bairro São Cristóvão, em Nova Venécia – ES.

Proprietário: Prefeitura Municipal de Nova Venécia

Autor do projeto: Eng.º Julio Luiz Calegari - CREA ES-0049583/D

Descrição do projeto

O projeto consiste na instalação elétrica da edificação e é composto conforme descrito a seguir.

Pavimentos da estrutura

Pavimento	Altura (cm)	Nível (cm)
Cobertura	200.00	305.00
Terreo	305.00	0.00

Objetivo do memorial

O objetivo deste memorial descritivo é apresentar as especificações de materiais, critérios de cálculo, o projeto elétrico e os principais resultados de análise e dimensionamento dos elementos da estrutura.



Município de Nova Venécia - Estado do Espírito Santo
SECRETARIA MUNICIPAL DE ADMINISTRAÇÃO
DEPARTAMENTO DE LICITAÇÃO E COMPRAS

Normas relacionadas ao projeto

Os principais critérios adotados neste projeto, referente aos materiais utilizados e dimensionamento das peças, seguem conforme as prescrições normativas.

Normas:

- NBR 5410:2004 - Instalações elétricas de baixa tensão
- NBR 14136:2012 - Plugues e tomadas para uso doméstico e análogo até 20 A/ 250 V em corrente alternada

Alimentação elétrica

O Dimensionamento do projeto foi realizado conforme os critérios da concessionária local, tendo como definições de entrada os seguintes critérios:

Entrada de serviço - AL1 (Terreo)	
Esquema de ligação	3F+N
Tensão nominal (V)	220/127 V
Frequência nominal (Hz)	60
Corrente de curto-circuito total presumida (kA)	0.80

Fatores de demanda

A demanda foi aplicada para determinar a potência demandada pelo quadro. Foram considerados os seguintes critérios para cálculo:

AL1 (Terreo)



Município de Nova Venécia - Estado do Espírito Santo
SECRETARIA MUNICIPAL DE ADMINISTRAÇÃO
DEPARTAMENTO DE LICITAÇÃO E COMPRAS

Tipo: Unidade consumidora individual

Tipo de carga	Potência instalada (kVA)	Fator de demanda (%)	Demanda (kVA)
Iluminação e TUG's (Clubes e semelhantes)	0.58	100.00	0.58
Iluminação e TUG's (Clínicas e hospitais)	20.42	40.00	8.17
Uso Específico	40.61	100.00	40.61
TOTAL			49.36

Quadro de medição e proteção geral

A proteção geral para o alimentador deve ser realizada por um disjuntor termomagnético, localizado no quadro geral de medição que será instalado na parede do muro localizado no limite do passeio no acesso da propriedade e um disjuntor de manutenção no quadro de distribuição localizado no primeiro pavimento da residência.

Quadro	Proteção (A)	Seção (mm ²)
QM1 (Terreo)	200.00	95

Quadros de distribuição e disjuntores

O quadro de distribuição - QD, ou caixa de distribuição - CD, constituído de material termoplástico antichama ou metálico, instalação embutida ou de sobrepor, grau de proteção de acordo com a necessidade da instalação, na qual recebe alimentação de uma fonte de geradora e distribui a energia para um ou mais circuitos. A estrutura interna é destinada à instalação de dispositivos de proteções unipolares, bipolares e tripolares padrão DIN ou UL, conforme Norma NBR IEC 60.439-3 e NBR IEC 60.670-1.



Município de Nova Venécia - Estado do Espírito Santo
SECRETARIA MUNICIPAL DE ADMINISTRAÇÃO
DEPARTAMENTO DE LICITAÇÃO E COMPRAS

O modelo do quadro de distribuição a ser utilizado no projeto deve ser conforme definido na lista de materiais e legenda de simbologias. Todos os quadros de disjuntores deverão ser aterrados e providos de barramento específico para as fases, neutro e terra. Os disjuntores utilizados serão monopolares, bipolares ou tripolares, conforme diagramas unifilares e lista de materiais. Deverão atender as exigências da norma NBR 60898 (IEC60 9472), não sendo aceito disjuntores que não atendam a esta norma. Os disjuntores terão tensão de funcionamento compatível com a tensão do circuito e protegerá a fiação. A capacidade de interrupção de corrente de curto - circuito dos disjuntores deve ser conforme definido na lista de materiais estando atrelada ao disjuntor escolhido.

Serão utilizados interruptores diferenciais residuais (IDR) para promover a proteção em caso de choques elétricos acidentais. Serão utilizados IDR's bipolares e tetrapolares com tensão de 220V e 380V respectivamente e corrente de disparo de no mínimo de 30mA. O Dispositivo de proteção contra surtos (DPS), ou supressor de surto, é um dispositivo que protege as instalações elétricas e equipamentos contra picos de tensão, geralmente ocasionados por descargas atmosféricas na rede de distribuição de energia elétrica. O dispositivo é instalado no quadro de distribuição entre fase e terra, possuir classe I, II ou III, conforme IEC.

Dimensionamento dos quadros de distribuição

Quadro	Proteção (A)
QD1 (Terreo)	125.00
QDE (Terreo)	32.00

Queda de tensão

A instalação atendida por ramal de baixa tensão terá queda de tensão máxima desde o ponto de entrega até o circuito terminal, conforme a tabela abaixo:



Município de Nova Venécia - Estado do Espírito Santo
SECRETARIA MUNICIPAL DE ADMINISTRAÇÃO
DEPARTAMENTO DE LICITAÇÃO E COMPRAS

Queda de tensão admissível (CA)

Total (%)	5
Alimentação (%)	4
Iluminação (%)	4
Força (%)	4
Controle (%)	1

Queda de tensão admissível (CC)

Total (%)	4
Alimentação (%)	2
Iluminação (%)	2
Força (%)	2
Controle (%)	1

Temperatura ambiente

A temperatura média do ambiente e do solo são elementos utilizados para o cálculo do Fator de correção por temperatura. O FCT é utilizado no cálculo da corrente de projeto corrigida para o dimensionamento da seção da fiação do circuito.

Temperatura ambiente

Ambiente (°C)	30
Solo (°C)	20



Município de Nova Venécia - Estado do Espírito Santo
SECRETARIA MUNICIPAL DE ADMINISTRAÇÃO
DEPARTAMENTO DE LICITAÇÃO E COMPRAS

Pontos elétricos

Composição e tabelas de cargas

Para o projeto em questão foram consideradas as seguintes potências unitárias e respectivos fatores de potência:

Pontos de força

Peça	Pontos de comando e força - Interruptor simples e Tomada hexagonal
Potência unitária (W)	100
Número de pontos atendidos	4
Potência total (W)	400
Fator de potência	0.9

Peça	Pontos de força - Uso geral - 2P+T 20A (2) - baixa
Potência unitária (W)	200
Número de pontos atendidos	13
Potência total (W)	2600
Fator de potência	0.9

Peça	Pontos de força - Uso geral - 2P+T 10A (2) - baixa
Potência unitária (W)	200
Número de pontos atendidos	4
Potência total (W)	800



Município de Nova Venécia - Estado do Espírito Santo
SECRETARIA MUNICIPAL DE ADMINISTRAÇÃO
DEPARTAMENTO DE LICITAÇÃO E COMPRAS

Fator de potência	0.9
-------------------	-----

Peça	Pontos de força - Uso geral - 2P+T 20 A - piso
Potência unitária (W)	100
Número de pontos atendidos	2
Potência total (W)	200
Fator de potência	0.9

Peça	Pontos de força - Uso específico - Condicionador de ar Split 30000BTU
Potência unitária (W)	2900
Número de pontos atendidos	2
Potência total (W)	5800
Fator de potência	0.9

Peça	Pontos de força - Uso geral - 2P+T 20A (2) - média
Potência unitária (W)	200
Número de pontos atendidos	4
Potência total (W)	800
Fator de potência	0.9

Peça	Pontos de força - Uso geral - 2P+T 10A (2) - média
Potência unitária (W)	200
Número de pontos atendidos	7



Município de Nova Venécia - Estado do Espírito Santo
SECRETARIA MUNICIPAL DE ADMINISTRAÇÃO
DEPARTAMENTO DE LICITAÇÃO E COMPRAS

Potência total (W)	1400
Fator de potência	0.9

Peça	Pontos de força - Uso específico - Condicionador de ar Split 12000BTU
Potência unitária (W)	1085
Número de pontos atendidos	2
Potência total (W)	2170
Fator de potência	0.9

Peça	Pontos de força - Uso específico - Condicionador de ar Split 18000BTU
Potência unitária (W)	1630
Número de pontos atendidos	4
Potência total (W)	6520
Fator de potência	0.9

Peça	Pontos de força - Uso geral - 2P+T 10 A - média
Potência unitária (W)	100
Número de pontos atendidos	6
Potência total (W)	600
Fator de potência	0.9

Peça	Pontos de força - Uso específico - Condicionador de ar Split 22000BTU
Potência unitária (W)	1990



Município de Nova Venécia - Estado do Espírito Santo
SECRETARIA MUNICIPAL DE ADMINISTRAÇÃO
DEPARTAMENTO DE LICITAÇÃO E COMPRAS

Número de pontos atendidos	2
Potência total (W)	3980
Fator de potência	0.9

Peça	Pontos de força - Uso geral - 2P+T 10 A - baixa
Potência unitária (W)	100
Número de pontos atendidos	6
Potência total (W)	600
Fator de potência	0.9

Peça	Pontos de força - Uso específico - Chuveiro 7500 W
Potência unitária (W)	7500
Número de pontos atendidos	2
Potência total (W)	15000
Fator de potência	1.0

Pontos de luz

Peça	Luminárias embutir - Ledvance Downlight 35W
Potência unitária (W)	35
Número de pontos atendidos	43
Potência total (W)	1505
Fator de potência	0.9



Município de Nova Venécia - Estado do Espírito Santo
SECRETARIA MUNICIPAL DE ADMINISTRAÇÃO
DEPARTAMENTO DE LICITAÇÃO E COMPRAS

Condutos e condutores

Condutos

Todos os eletrodutos a serem utilizados deverão ser de PVC, anti-chama, de marca com qualidade comprovada e resistência mecânica mínima de 320 N/5cm para dutos corrugados e estar de acordo com as normas IEC-614, PNB-115, PBE-183 e PMB-335.

Condutores

Os condutores serão de cobre eletrolítico de alta pureza, tensão de isolamento 450/750V, isolados com composto termoplástico de PVC com características de não propagação e auto-extinção do fogo (anti-chama), resistentes à temperaturas máximas de 70°C em serviço contínuo, 100°C em sobrecarga e 160°C em curto-circuito. Devem atender às normas NBR-6880, NBR-6148, NBR-6245 e NBR-6812.

Os condutores instalados em eletroduto diretamente enterrado no solo, terão tensão de isolamento 0,6/1kV, encordoamento classe 2, conforme norma de fabricação NBR 7288.

A bitola mínima para os condutores será para circuitos de força de 2,5mm² e circuitos de iluminação 1,5 mm². Para todas as bitolas deverão ser utilizados cabos elétricos, ou seja, condutores formados por fios de cobre, têmpera mole—encordoamento classe 2.

Os cabos deverão ser conectados às tomadas com terminais pré-isolados tipo anel ou pino e conectados aos disjuntores com terminais pré-isolados tipo pino. Todos os condutores deverão ser identificados com anilhas, numerados conforme o número do circuito.

Padronização das cores

Fase 1	Branco
Fase 2	Preto



Município de Nova Venécia - Estado do Espírito Santo
SECRETARIA MUNICIPAL DE ADMINISTRAÇÃO
DEPARTAMENTO DE LICITAÇÃO E COMPRAS

Fase 3	Vermelho
Neutro	Azul claro
Terra	Verde-amarelo
Retorno	Amarelo
Positivo	Vermelho
Negativo	Preto

Critérios gerais

Aterramento

A malha de aterramento será composta pela instalação de hastes de aterramento em linha, interligadas e distanciadas entre si de 3 metros, sendo a haste de características mínimas de Ø5/8" x 2,44m, tipo Copperweld.

Na primeira haste haverá uma caixa de inspeção de 30x30x40 cm, para verificação e inspeção do aterramento.

A ligação com a rede será através do neutro, sendo que a conexão deverá ser bem firme.

A ligação do condutor com a haste deverá ser com solda exotérmica.

A resistência máxima deverá ser de 25 Ohms, e se necessário for, dever-se-á aumentar o número de hastes ou tratar o solo para respeitar tal valor.

A malha de aterramento deve ser instalada em vala de no mínimo 50 cm de profundidade, na qual serão interligadas as hastes de aterramento, através de condutores de 50 mm² de cobre nu. Deve possuir caixa de equalização, BEP, quando necessário, e interligar o sistema de aterramento ao barramento de proteção do quadro de distribuição geral de baixa tensão.



Município de Nova Venécia - Estado do Espírito Santo
SECRETARIA MUNICIPAL DE ADMINISTRAÇÃO
DEPARTAMENTO DE LICITAÇÃO E COMPRAS

Exigências da concessionária

As emendas nos eletrodutos deverão ser evitadas, aceitando-se as que forem feitas com luvas perfeitamente enroscadas e vedadas.

Os eletrodutos deverão ser firmemente atarrachados ao quadro de medição, por meio de bucha e arruela de alumínio.

Instalações

Na instalação deve-se tomar cuidado para não danificar o isolamento dos fios durante a enfição e o descascamento para emendas e ligações.

Os eletrodutos deverão ser instalados de modo a não formar cotovelos, pois isto prejudica a passagem dos condutores elétricos. Recomendamos a utilização de curvas ou caixas de passagem.

Todas as emendas serão feitas nas caixas de passagem, de tomadas ou de interruptores e devem ser isoladas com fita isolante de boa qualidade. Não serão permitidas, em nenhum caso, emendas dentro dos eletrodutos.

Todos os quadros de distribuição, caixas de passagem, caixas dos medidores, quadros de comandos, motores elétricos e demais partes metálicas, deverão ser devidamente aterrados.



Município de Nova Venécia - Estado do Espírito Santo
SECRETARIA MUNICIPAL DE ADMINISTRAÇÃO
DEPARTAMENTO DE LICITAÇÃO E COMPRAS

Memorial de cálculo

Quadro de Cargas: QD1 (Terreo)

Circuito	Descrição	Esquema	Método	Tensão (V)	Iluminação (W)	Tomadas (W)						Pot. total. (VA)	Pot. total. (W)	Fases	Pot. - R (W)	Pot. - S (W)	Pot. - T (W)	F C T	F C A	In' (A)	Ip (A)	Seção (m ²)	Ic (A)	Ic c (kA)	Disj (A)	dV parc (%)	dV total (%)	Status
						100	1085	1630	1990	2900	7500																	
1	Iluminação A	F+N	B1	127 V	23							894	805	R	805			1.00	0.65	10.8	7.0	1.5	17.5	3	10	3.60	4.57	OK
2	Iluminação B	F+N	B1	127 V	20							778	700	R	700			1.00	0.65	5.7	6.1	1.5	17.5	3	10	1.00	1.96	OK
3	Tug's 10A - Reunião	F+N+T	B1	127 V		6						667	600	R	600			1.00	0.65	8.1	5.2	2.5	24.0	3	10	1.43	2.40	OK
4	Tug's 10A Reunião	F+N+T	B1	127 V		6						667	600	R	600			1.00	0.65	8.1	5.2	2.5	24.0	3	10	0.90	1.87	OK
5	Tug's 10A - Reunião	F+F+T	B1	220 V		2						222	200	R+T	100		100	1.00	0.65	1.6	1.0	2.5	24.0	4.5	10	0.16	1.12	OK
6	Tug's 20A - Reunião	F+N+T	B1	127 V		6						667	600	R	600			1.00	0.65	8.1	5.2	2.5	24.0	4.5	10	1.43	2.40	OK
7	Tug's 10A - Corredor	F+N+T	B1	127 V		4						444	400	R	400			1.00	0.65	4.0	3.5	2.5	24.0	3	10	0.56	1.52	OK
8	Tug's 10A - Curat./Medic.	F+N+T	B1	127 V		4						444	400	R	400			1.00	0.80	4.4	3.5	2.5	24.0	3	10	0.55	1.51	OK



Município de Nova Venécia - Estado do Espírito Santo
SECRETARIA MUNICIPAL DE ADMINISTRAÇÃO
DEPARTAMENTO DE LICITAÇÃO E COMPRAS

9	Tug's 20A - Curat./M edic.	F+N+ T	B1	127 V		4						444	400	R	400					1. 00	0.8 0	4. 4	3. 5	2.5	24 .0	3	10	0.5 5	1.5 1	OK
10	Tug's 10A - Consultó rio 03	F+N+ T	B1	127 V		6						667	600	R	600					1. 00	0.7 0	7. 5	5. 2	2.5	24 .0	3	10	0.6 7	1.6 3	OK
11	Tug's 10A - Consultó rio 04	F+N+ T	B1	127 V		7						778	700	R	700					1. 00	0.7 0	8. 7	6. 1	2.5	24 .0	3	10	0.4 2	1.3 8	OK
12	Tug's 20A - WC Consultó rios	F+N+ T	B1	127 V		1						111	100	R	100					1. 00	0.7 0	1. 2	0. 9	2.5	24 .0	3	10	0.1 7	1.1 4	OK
13	Tug's 10A - S. de Vacina	F+N+ T	B1	127 V		6						667	600	R	600					1. 00	0.6 5	8. 1	5. 2	2.5	24 .0	3	10	0.7 1	1.6 8	OK
14	Tug's 20A - S. de Vacina	F+N+ T	B1	127 V		2						222	200	T		200				1. 00	0.6 5	2. 7	1. 7	2.5	24 .0	3	10	0.3 0	1.2 7	OK
15	Tug's 10A - Recepçã o	F+N+ T	B1	127 V		4						444	400	R	400					1. 00	0.6 5	5. 4	3. 5	2.5	24 .0	3	10	0.7 0	1.6 7	OK
16	Tug's 20A - WC Recepçã o	F+N+ T	B1	127 V		2						222	200	R	200					1. 00	0.6 5	2. 7	1. 7	2.5	24 .0	3	10	0.4 3	1.3 9	OK



Município de Nova Venécia - Estado do Espírito Santo
SECRETARIA MUNICIPAL DE ADMINISTRAÇÃO
DEPARTAMENTO DE LICITAÇÃO E COMPRAS

26	Tue Ar Cond. - S. de Vacina	F+F+ T	B1	220 V					1				181 1	163 0	R+S	815	815		1. 00	0.6 5	12 .7	8. 2	2.5	24 .0	4. 5	10	0.4 4	1.4 1	OK	
27	Tue Ar Cond. - Recepçã o	F+F+ T	B1	220 V					1				221 1	199 0	S+T		995	995	1. 00	0.6 5	15 .5	10 .1	4	32 .0	4. 5	16	0.6 9	1.6 5	OK	
28	Tue Ar Cond. - Farmáci a	F+F+ T	B1	220 V					1				181 1	163 0	R+S	815	815		1. 00	0.6 5	12 .7	8. 2	2.5	24 .0	4. 5	10	1.0 8	2.0 4	OK	
29	Tue Ar Cond. - Cons. Odontol ógico	F+F+ T	B1	220 V					1				221 1	199 0	S+T		995	995	1. 00	0.6 5	15 .5	10 .1	4	32 .0	4. 5	16	0.7 1	1.6 8	OK	
30	Tue Chuveir o - Consultó rio 03	F+F+ T	B1	220 V						1			750 0	750 0	S+T		375 0	375 0	1. 00	1.0 0	34 .1	34 .1	6	41 .0	4. 5	40	0.6 2	1.5 9	OK	
31	Tue Chuveir o - Consultó rio 04	F+F+ T	B1	220 V						1			750 0	750 0	R+T	375 0		375 0	1. 00	1.0 0	34 .1	34 .1	6	41 .0	4. 5	40	0.6 2	1.5 8	OK	
TOT AL					43	74	2	4	2	2	2	454 17	423 75	R+S +T	176 08	121 70	125 98													



Município de Nova Venécia - Estado do Espírito Santo
SECRETARIA MUNICIPAL DE ADMINISTRAÇÃO
DEPARTAMENTO DE LICITAÇÃO E COMPRAS

Quadro de Cargas: QDE (Terreo)

Circuito	Descrição	Esquema	Método	Tensão	Pot. total.	Pot. total.	Fases	Pot. - R	Pot. - S	Pot. - T	FC T	FC A	In'	Ip	Seção	Ic	Icc	Disj	dV parc	dV total	Status
			de inst.	(V)	(VA)	(W)		(W)	(W)	(W)			(A)	(A)	(mm ²)	(A)	(kA)	(A)	(%)	(%)	
37	Carga Existente	F+N+T	B1	127 V	896	896	S		896		1.00	1.00	7.1	7.1	1.5	17.5	4.5	10	0.00	0.00	OK
38	Carga Existente	F+N+T	B1	127 V	900	900	S		900		1.00	1.00	7.1	7.1	1.5	17.5	4.5	10	0.00	0.00	OK
39	Carga Existente	F+N+T	B1	127 V	576	576	S		576		1.00	1.00	4.5	4.5	1.5	17.5	4.5	10	0.00	0.00	OK
40	Carga Existente	F+F+T	B1	220 V	1870	1870	R+S	935	935		1.00	1.00	8.5	8.5	1.5	17.5	4.5	10	0.00	0.00	OK
41	Carga Existente	F+F+T	B1	220 V	400	400	R+T	200		200	1.00	1.00	1.8	1.8	1.5	17.5	4.5	10	0.00	0.00	OK
42	Carga Existente	F+N+T	B1	127 V	700	700	R	700			1.00	1.00	5.5	5.5	1.5	17.5	4.5	10	0.00	0.00	OK
43	Carga Existente	F+N+T	B1	127 V	500	500	R	500			1.00	1.00	3.9	3.9	1.5	17.5	4.5	10	0.00	0.00	OK
44	Carga Existente	F+N+T	B1	127 V	500	500	R	500			1.00	1.00	3.9	3.9	1.5	17.5	4.5	10	0.00	0.00	OK
45	Carga Existente	F+N+T	B1	127 V	400	400	R	400			1.00	1.00	3.1	3.1	1.5	17.5	4.5	10	0.00	0.00	OK
46	Carga Existente	F+N+T	B1	127 V	3000	3000	T			3000	1.00	1.00	23.6	23.6	4	32.0	4.5	25	0.00	0.00	OK
47	Carga Existente	F+N+T	B1	127 V	896	896	S		896		1.00	1.00	7.1	7.1	1.5	17.5	4.5	10	0.00	0.00	OK
48	Carga Existente	F+N+T	B1	127 V	448	448	R	448			1.00	1.00	3.5	3.5	1.5	17.5	4.5	10	0.00	0.00	OK
49	Carga Existente	F+N+T	B1	127 V	750	750	S		750		1.00	1.00	5.9	5.9	1.5	17.5	4.5	10	0.00	0.00	OK



Município de Nova Venécia - Estado do Espírito Santo
SECRETARIA MUNICIPAL DE ADMINISTRAÇÃO
DEPARTAMENTO DE LICITAÇÃO E COMPRAS

50	Carga Existente	F+N+T	B1	127 V	750	750	T			750	1.00	1.00	5.9	5.9	1.5	17.5	4.5	10	0.00	0.00	OK	
51	Carga Existente	F+N+T	B1	127 V	704	704	S		704		1.00	1.00	5.5	5.5	1.5	17.5	4.5	10	0.00	0.00	OK	
52	Carga Existente	F+N+T	B1	127 V	700	700	R	700			1.00	1.00	5.5	5.5	1.5	17.5	4.5	10	0.00	0.00	OK	
53	Carga Existente	F+N+T	B1	127 V	500	500	R	500			1.00	1.00	3.9	3.9	1.5	17.5	4.5	10	0.00	0.00	OK	
54	Carga Existente	F+N+T	B1	127 V	400	400	R	400			1.00	1.00	3.1	3.1	1.5	17.5	4.5	10	0.00	0.00	OK	
55	Carga Existente	F+N+T	B1	127 V	500	500	R	500			1.00	1.00	3.9	3.9	1.5	17.5	4.5	10	0.00	0.00	OK	
56	Carga Existente	F+N+T	B1	127 V	400	400	R	400			1.00	1.00	3.1	3.1	1.5	17.5	4.5	10	0.00	0.00	OK	
57	Carga Existente	F+N+T	B1	127 V	400	400	R	400			1.00	1.00	3.1	3.1	1.5	17.5	4.5	10	0.00	0.00	OK	
TOTAL																						
					16190	16190	R+S+T	6583	5657	3950												

Quadro de Cargas: QM1 (Terreo)

Circuito	Descrição	Esquema	Método	Tensão	Pot. total.	Pot. total.	Fases	Pot. - R	Pot. - S	Pot. - T	FC T	FC A	In'	Ip	Seção	Ic	Icc	Dis j	dV par c	dV total	Status	
			de inst.	(V)	(VA)	(W)		(W)	(W)	(W)			(A)	(A)	(mm ²)	(A)	(kA)	(A)	(%)	(%)		
QD1		3F+N+T	B1	220/127 V	45417	42375	R+S+T	17608	12170	12598	1.00	0.65	183.3	119.1	95	207.0	13	125	0.94	0.97	OK	
QDE		3F+N+T	B1	220/127 V	16190	16190	R+S+T	6583	5657	3950	1.00	1.00	26.7	26.7	6	36.0	4.5	32	1.00	1.03	OK	
TOTAL					61607	58565	R+S+T	24190	17827	16548												



Município de Nova Venécia - Estado do Espírito Santo
SECRETARIA MUNICIPAL DE ADMINISTRAÇÃO
DEPARTAMENTO DE LICITAÇÃO E COMPRAS

Relatório de dimensionamento

Quadros

Dimensionamento QD1 -

Circuito QD1 -				Quadro QM1 (Terreo)		
Alimentação 3F+N (R+S+T)	Tensão F-F: 220 V / F-N: 127 V	FP 0.93	FCA (Tabela 42 da NBR5410/2004) 0.65	FCT (Tabela 40 da NBR5410/2004) 1.00		
	R	S	T	Total		
Potência instalada (VA)	19147.22	13105.56	13163.89	45416.67		
Potência demandada (VA)	13477.22	13105.56	13030.56	39613.33		
Corrente (A)	117.92	119.14	118.35	Projeto (Ip) 119.14	Projeto (Ib) 119.14	Corrigida (Id) =Ip/(FCxFACT) 183.29
Critérios de cálculo (Dimensionamento da fiação)						
Seção mínima admissível (Item 6.2.6.1.1 da NBR5410/2004)	Capacidade de condução de corrente (Item 6.2.5 da NBR5410/2004)		Queda de tensão dV% parcial admissível: 4.00		Corrente de curto-circuito (kA) 13	
Utilização: Alimentação Seção: 4 mm ²	Método de instalação: B1 Seção: 95 mm ² Cap. Condução (Iz): 207.00 A		dV% parcial dV% total		95mm ² 0.94 0.97	
Dimensionamento da proteção (In) (Item 5.3.4 da NBR5410/2004)			Condutor			
Ip < In < Iz (95mm ²) 119.14 < 125.00 < 134.55			Cabo Unipolar (cobre) Isol.PVC - 450/750V			
Dispositivo de proteção			Seção			



Município de Nova Venécia - Estado do Espírito Santo
SECRETARIA MUNICIPAL DE ADMINISTRAÇÃO
DEPARTAMENTO DE LICITAÇÃO E COMPRAS

Disjuntor tripolar termomagnético (380 V/220 V) - DIN Corrente de atuação: 125 A - 13 kA - C	Fase 95 mm ²	Neutro 95 mm ²	Terra 50 mm ²
	Capacidade de condução (Fase): 207.00 A		

Dimensionamento QDE -

Circuito QDE -				Quadro QM1 (Terreo)		
Alimentação 3F+N (R+S+T)	Tensão F-F: 220 V / F-N: 127 V	FP 1.00	FCA (Tabela 42 da NBR5410/2004) 1.00	FCT (Tabela 40 da NBR5410/2004) 1.00		
	R	S	T	Total		
Potência instalada (VA)	6583.00	5657.00	3950.00	16190.00		
Potência demandada (VA)	3194.20	3169.40	3380.00	9743.60		
Corrente (A)	26.39	26.09	26.71	Projeto (Ip) 26.71	Projeto (Ib) 26.71	Corrigida (Id) =Ip/(FCx FCT) 26.71
Critérios de cálculo (Dimensionamento da fiação)						
Seção mínima admissível (Item 6.2.6.1.1 da NBR5410/2004)	Capacidade de condução de corrente (Item 6.2.5 da NBR5410/2004)	Queda de tensão dV% parcial admissível: 4.00		Corrente de curto-circuito (kA) 4.5		
Utilização: Alimentação Seção: 4 mm ²	Método de instalação: B1 Seção: 4 mm ² Cap. Condução (Iz): 28.00 A	dV% parcial dV% total		6mm ² 1.00 1.03		
Dimensionamento da proteção (In) (Item 5.3.4 da NBR5410/2004)			Condutor			
Ip < In < Iz (4mm ²) 26.71 < 32.00 < 28.00	Ip < In < Iz (6mm ²) 26.71 < 32.00 < 36.00	Cabo Unipolar (cobre) Isol.PVC - 450/750V				
Dispositivo de proteção			Seção			



Município de Nova Venécia - Estado do Espírito Santo
SECRETARIA MUNICIPAL DE ADMINISTRAÇÃO
DEPARTAMENTO DE LICITAÇÃO E COMPRAS

Disjuntor tripolar termomagnético (380 V/220 V) - DIN Corrente de atuação: 32 A - 4.5 kA - C	Fase 6 mm ²	Neutro 6 mm ²	Terra 6 mm ²
	Capacidade de condução (Fase): 36.00 A		

Dimensionamento QM1 -

Circuito QM1 -				Quadro AL1 (Terreo)		
Alimentação 3F+N (R+S+T)	Tensão F-F: 220 V / F-N: 127 V	FP 0.95	FCA (Tabela 42 da NBR5410/2004) 1.00	FCT (Tabela 40 da NBR5410/2004) 1.00		
	R	S	T	Total		
Potência instalada (VA)	25730.22	18762.56	17113.89	61606.67		
Potência demandada (VA)	16671.42	16274.96	16410.56	49356.93		
Corrente (A)	144.31	145.24	145.06	Projeto (Ip) 145.24	Projeto (Ib) 145.24	Corrigida (Id) =Ip/(FCxFACT) 145.24
Critérios de cálculo (Dimensionamento da fiação)						
Seção mínima admissível (Item 6.2.6.1.1 da NBR5410/2004)	Capacidade de condução de corrente (Item 6.2.5 da NBR5410/2004)	Concessionária ESCELSA (Aéreo)	Queda de tensão dV% parcial admissível: 4.00	Corrente de curto-circuito (kA) 18		
Utilização: Alimentação Seção: 4 mm ²	Método de instalação: B1 Seção: 70 mm ² Cap. Condução (Iz): 171.00 A	Fornecimento: IIIG Seção: 95 mm ² Disjuntor: 200 A	dV% parcial dV% total	95mm ² 0.03 0.03		
Dimensionamento da proteção (In) (Item 5.3.4 da NBR5410/2004)			Condutor			



Município de Nova Venécia - Estado do Espírito Santo
SECRETARIA MUNICIPAL DE ADMINISTRAÇÃO
DEPARTAMENTO DE LICITAÇÃO E COMPRAS

Ip < In < Iz (95mm ²) 145.24 < 150.00 < 207.00	Cabo Unipolar (cobre) Isol.PVC - 450/750V		
Dispositivo de proteção	Seção		
Disjuntor tripolar termomagnético caixa moldada (380/415 V) Corrente de atuação: 200 A - 18 kA	Fase 95 mm ²	Neutro 95 mm ²	Terra -
	Capacidade de condução (Fase): 207.00 A		

Circuitos

Dimensionamento 1 - Iluminação A

Circuito 1 - Iluminação A				Quadro QD1 (Terreo)	
Utilização: Iluminação e TUG's (Clínicas e hospitais)					
Alimentação F+N (R)	Tensão F-N: 127 V	FP 0.90	FCA (Tabela 42 da NBR5410/2004) 0.65	FCT (Tabela 40 da NBR5410/2004) 1.00	Potência 894.44 VA
Corrente de projeto (Ip) 7.04	Corrente de projeto (In) 7.04	Corrente corrigida (In') (In' = In / (FCA*FCT)) 10.84		Corrente de curto-circuito (kA) 3	
Pontos inseridos					
Classe		Grupo		Potência (VA)	Quantidade
Critérios de cálculo (Dimensionamento da fiação)					
Seção mínima admissível (Item 6.2.6.1.1 da NBR5410/2004)	Capacidade de condução de corrente (Item 6.2.5 da NBR5410/2004)		Queda de tensão dV% parcial admissível: 4.00		
Utilização: Iluminação Seção: 1.5 mm ²	Método de instalação: B1 Seção: 0.75 mm ² Cap. Condução (Iz): 11.00 A		dV% parcial	1.5mm ²	
			dV% total	3.60	
				4.57	



Município de Nova Venécia - Estado do Espírito Santo
SECRETARIA MUNICIPAL DE ADMINISTRAÇÃO
DEPARTAMENTO DE LICITAÇÃO E COMPRAS

Dimensionamento da proteção (In) (Item 5.3.4 da NBR5410/2004)	Condutor		
$I_p < I_n < I_z$ (1.5mm ²) 7.04 < 10.00 < 11.38	Cabo Unipolar (cobre) Isol.PVC - 450/750V		
Dispositivo de proteção	Seção		
Disjuntor unipolar termomagnético - DIN Corrente de atuação: 10 A - 3 kA - C	Fase 1.5 mm ²	Neutro 1.5 mm ²	Terra -
	Capacidade de condução (Fase): 17.50 A		

Dimensionamento 10 - Tug's 10A - Consultório 03

Circuito 10 - Tug's 10A - Consultório 03				Quadro QD1 (Terreo)	
Utilização: Iluminação e TUG's (Clínicas e hospitais)					
Alimentação F+N (R)	Tensão F-N: 127 V	FP 0.90	FCA (Tabela 42 da NBR5410/2004) 0.70	FCT (Tabela 40 da NBR5410/2004) 1.00	Potência 666.67 VA
Corrente de projeto (Ip) 5.25	Corrente de projeto (In) 5.25	Corrente corrigida (In') (In' = In / (FCA*FCT)) 7.50		Corrente de curto-circuito (kA) 3	
Pontos inseridos					
Classe		Grupo		Potência (VA)	Quantidade
Critérios de cálculo (Dimensionamento da fiação)					
Seção mínima admissível (Item 6.2.6.1.1 da NBR5410/2004)	Capacidade de condução de corrente (Item 6.2.5 da NBR5410/2004)		Queda de tensão dV% parcial admissível: 4.00		
Utilização: Força Seção: 2.5 mm ²	Método de instalação: B1 Seção: 0.5 mm ² Cap. Condução (Iz): 9.00 A		dV% parcial dV% total	2.5mm ² 0.67 1.63	



Município de Nova Venécia - Estado do Espírito Santo
SECRETARIA MUNICIPAL DE ADMINISTRAÇÃO
DEPARTAMENTO DE LICITAÇÃO E COMPRAS

Dimensionamento da proteção (In) (Item 5.3.4 da NBR5410/2004)	Condutor		
$I_p < I_n < I_z$ (2.5mm ²) 5.25 < 10.00 < 16.80	Cabo Unipolar (cobre) Isol.PVC - 450/750V		
Dispositivo de proteção	Seção		
Disjuntor unipolar termomagnético - DIN Corrente de atuação: 10 A - 3 kA - C	Fase 2.5 mm ²	Neutro 2.5 mm ²	Terra 2.5 mm ²
	Capacidade de condução (Fase): 24.00 A		

Dimensionamento 11 - Tug's 10A - Consultório 04

Circuito 11 - Tug's 10A - Consultório 04				Quadro QD1 (Terreo)	
Utilização: Iluminação e TUG's (Clínicas e hospitais)					
Alimentação F+N (R)	Tensão F-N: 127 V	FP 0.90	FCA (Tabela 42 da NBR5410/2004) 0.70	FCT (Tabela 40 da NBR5410/2004) 1.00	Potência 777.78 VA
Corrente de projeto (Ip) 6.12	Corrente de projeto (In) 6.12	Corrente corrigida (In') (In' = In / (FCA*FCT)) 8.75		Corrente de curto-circuito (kA) 3	
Pontos inseridos					
Classe		Grupo		Potência (VA)	Quantidade
Crítérios de cálculo (Dimensionamento da fiação)					
Seção mínima admissível (Item 6.2.6.1.1 da NBR5410/2004)	Capacidade de condução de corrente (Item 6.2.5 da NBR5410/2004)		Queda de tensão dV% parcial admissível: 4.00		
Utilização: Força Seção: 2.5 mm ²	Método de instalação: B1 Seção: 0.5 mm ² Cap. Condução (Iz): 9.00 A		dV% parcial dV% total	2.5mm ² 0.42 1.38	



Município de Nova Venécia - Estado do Espírito Santo
SECRETARIA MUNICIPAL DE ADMINISTRAÇÃO
DEPARTAMENTO DE LICITAÇÃO E COMPRAS

Dimensionamento da proteção (In) (Item 5.3.4 da NBR5410/2004)	Condutor		
$I_p < I_n < I_z$ (2.5mm ²) 6.12 < 10.00 < 16.80	Cabo Unipolar (cobre) Isol.PVC - 450/750V		
Dispositivo de proteção	Seção		
Disjuntor unipolar termomagnético - DIN Corrente de atuação: 10 A - 3 kA - C	Fase 2.5 mm ²	Neutro 2.5 mm ²	Terra 2.5 mm ²
	Capacidade de condução (Fase): 24.00 A		

Dimensionamento 12 - Tug's 20A - WC Consultórios

Circuito 12 - Tug's 20A - WC Consultórios				Quadro QD1 (Terreo)	
Utilização: Iluminação e TUG's (Clínicas e hospitais)					
Alimentação F+N (R)	Tensão F-N: 127 V	FP 0.90	FCA (Tabela 42 da NBR5410/2004) 0.70	FCT (Tabela 40 da NBR5410/2004) 1.00	Potência 111.11 VA
Corrente de projeto (Ip) 0.87	Corrente de projeto (In) 0.87	Corrente corrigida (In') (In' = In / (FCA*FCT)) 1.25		Corrente de curto-circuito (kA) 3	
Pontos inseridos					
Classe		Grupo		Potência (VA)	Quantidade
Critérios de cálculo (Dimensionamento da fiação)					
Seção mínima admissível (Item 6.2.6.1.1 da NBR5410/2004)	Capacidade de condução de corrente (Item 6.2.5 da NBR5410/2004)		Queda de tensão dV% parcial admissível: 4.00		
Utilização: Força Seção: 2.5 mm ²	Método de instalação: B1 Seção: 0.5 mm ² Cap. Condução (Iz): 9.00 A		dV% parcial dV% total	2.5mm ² 0.17 1.14	



Município de Nova Venécia - Estado do Espírito Santo
SECRETARIA MUNICIPAL DE ADMINISTRAÇÃO
DEPARTAMENTO DE LICITAÇÃO E COMPRAS

Dimensionamento da proteção (In) (Item 5.3.4 da NBR5410/2004)	Condutor		
$I_p < I_n < I_z$ (2.5mm ²) 0.87 < 10.00 < 16.80	Cabo Unipolar (cobre) Isol.PVC - 450/750V		
Dispositivo de proteção	Seção		
Disjuntor unipolar termomagnético - DIN Corrente de atuação: 10 A - 3 kA - C	Fase 2.5 mm ²	Neutro 2.5 mm ²	Terra 2.5 mm ²
	Capacidade de condução (Fase): 24.00 A		

Dimensionamento 13 - Tug's 10A - S. de Vacina

Circuito 13 - Tug's 10A - S. de Vacina				Quadro QD1 (Terreo)	
Utilização: Iluminação e TUG's (Clínicas e hospitais)					
Alimentação F+N (R)	Tensão F-N: 127 V	FP 0.90	FCA (Tabela 42 da NBR5410/2004) 0.65	FCT (Tabela 40 da NBR5410/2004) 1.00	Potência 666.67 VA
Corrente de projeto (Ip) 5.25	Corrente de projeto (In) 5.25	Corrente corrigida (In') (In' = In / (FCA*FCT)) 8.08		Corrente de curto-circuito (kA) 3	
Pontos inseridos					
Classe		Grupo		Potência (VA)	Quantidade
Critérios de cálculo (Dimensionamento da fiação)					
Seção mínima admissível (Item 6.2.6.1.1 da NBR5410/2004)	Capacidade de condução de corrente (Item 6.2.5 da NBR5410/2004)		Queda de tensão dV% parcial admissível: 4.00		
Utilização: Força Seção: 2.5 mm ²	Método de instalação: B1 Seção: 0.5 mm ² Cap. Condução (Iz): 9.00 A		dV% parcial dV% total	2.5mm ² 0.71 1.68	



Município de Nova Venécia - Estado do Espírito Santo
SECRETARIA MUNICIPAL DE ADMINISTRAÇÃO
DEPARTAMENTO DE LICITAÇÃO E COMPRAS

Dimensionamento da proteção (In) (Item 5.3.4 da NBR5410/2004)	Condutor		
$I_p < I_n < I_z (2.5\text{mm}^2)$ $5.25 < 10.00 < 15.60$	Cabo Unipolar (cobre) Isol.PVC - 450/750V		
Dispositivo de proteção	Seção		
Disjuntor unipolar termomagnético - DIN Corrente de atuação: 10 A - 3 kA - C	Fase 2.5 mm ²	Neutro 2.5 mm ²	Terra 2.5 mm ²
	Capacidade de condução (Fase): 24.00 A		

Dimensionamento 14 - Tug's 20A - S. de Vacina

Circuito 14 - Tug's 20A - S. de Vacina				Quadro QD1 (Terreo)	
Utilização: Iluminação e TUG's (Clínicas e hospitais)					
Alimentação F+N (T)	Tensão F-N: 127 V	FP 0.90	FCA (Tabela 42 da NBR5410/2004) 0.65	FCT (Tabela 40 da NBR5410/2004) 1.00	Potência 222.22 VA
Corrente de projeto (Ip) 1.75	Corrente de projeto (In) 1.75	Corrente corrigida (In') (In' = In / (FCA*FCT)) 2.69		Corrente de curto-circuito (kA) 3	
Pontos inseridos					
Classe		Grupo		Potência (VA)	Quantidade
Crítérios de cálculo (Dimensionamento da fiação)					
Seção mínima admissível (Item 6.2.6.1.1 da NBR5410/2004)	Capacidade de condução de corrente (Item 6.2.5 da NBR5410/2004)		Queda de tensão dV% parcial admissível: 4.00		
Utilização: Força Seção: 2.5 mm ²	Método de instalação: B1 Seção: 0.5 mm ² Cap. Condução (Iz): 9.00 A		dV% parcial dV% total	2.5mm ² 0.30 1.27	



Município de Nova Venécia - Estado do Espírito Santo
SECRETARIA MUNICIPAL DE ADMINISTRAÇÃO
DEPARTAMENTO DE LICITAÇÃO E COMPRAS

Dimensionamento da proteção (In) (Item 5.3.4 da NBR5410/2004)	Condutor		
$I_p < I_n < I_z$ (2.5mm ²) 1.75 < 10.00 < 15.60	Cabo Unipolar (cobre) Isol.PVC - 450/750V		
Dispositivo de proteção	Seção		
Disjuntor unipolar termomagnético - DIN Corrente de atuação: 10 A - 3 kA - C	Fase 2.5 mm ²	Neutro 2.5 mm ²	Terra 2.5 mm ²
	Capacidade de condução (Fase): 24.00 A		

Dimensionamento 15 - Tug's 10A - Recepção

Circuito 15 - Tug's 10A - Recepção				Quadro QD1 (Terreo)	
Utilização: Iluminação e TUG's (Clínicas e hospitais)					
Alimentação F+N (R)	Tensão F-N: 127 V	FP 0.90	FCA (Tabela 42 da NBR5410/2004) 0.65	FCT (Tabela 40 da NBR5410/2004) 1.00	Potência 444.44 VA
Corrente de projeto (Ip) 3.50	Corrente de projeto (In) 3.50	Corrente corrigida (In') (In' = In / (FCA*FCT)) 5.38		Corrente de curto-circuito (kA) 3	
Pontos inseridos					
Classe		Grupo		Potência (VA)	Quantidade
Crítérios de cálculo (Dimensionamento da fiação)					
Seção mínima admissível (Item 6.2.6.1.1 da NBR5410/2004)	Capacidade de condução de corrente (Item 6.2.5 da NBR5410/2004)		Queda de tensão dV% parcial admissível: 4.00		
Utilização: Força Seção: 2.5 mm ²	Método de instalação: B1 Seção: 0.5 mm ² Cap. Condução (Iz): 9.00 A		dV% parcial dV% total	2.5mm ² 0.70 1.67	



Município de Nova Venécia - Estado do Espírito Santo
SECRETARIA MUNICIPAL DE ADMINISTRAÇÃO
DEPARTAMENTO DE LICITAÇÃO E COMPRAS

Dimensionamento da proteção (In) (Item 5.3.4 da NBR5410/2004)	Condutor		
$I_p < I_n < I_z$ (2.5mm ²) 3.50 < 10.00 < 15.60	Cabo Unipolar (cobre) Isol.PVC - 450/750V		
Dispositivo de proteção	Seção		
Disjuntor unipolar termomagnético - DIN Corrente de atuação: 10 A - 3 kA - C	Fase 2.5 mm ²	Neutro 2.5 mm ²	Terra 2.5 mm ²
	Capacidade de condução (Fase): 24.00 A		

Dimensionamento 16 - Tug's 20A - WC Recepção

Circuito 16 - Tug's 20A - WC Recepção				Quadro QD1 (Terreo)	
Utilização: Iluminação e TUG's (Clínicas e hospitais)					
Alimentação F+N (R)	Tensão F-N: 127 V	FP 0.90	FCA (Tabela 42 da NBR5410/2004) 0.65	FCT (Tabela 40 da NBR5410/2004) 1.00	Potência 222.22 VA
Corrente de projeto (Ip) 1.75	Corrente de projeto (In) 1.75	Corrente corrigida (In') (In' = In / (FCA*FCT)) 2.69		Corrente de curto-circuito (kA) 3	
Pontos inseridos					
Classe		Grupo		Potência (VA)	Quantidade
Crítérios de cálculo (Dimensionamento da fiação)					
Seção mínima admissível (Item 6.2.6.1.1 da NBR5410/2004)	Capacidade de condução de corrente (Item 6.2.5 da NBR5410/2004)		Queda de tensão dV% parcial admissível: 4.00		
Utilização: Força Seção: 2.5 mm ²	Método de instalação: B1 Seção: 0.5 mm ² Cap. Condução (Iz): 9.00 A		dV% parcial dV% total	2.5mm ² 0.43 1.39	



Município de Nova Venécia - Estado do Espírito Santo
SECRETARIA MUNICIPAL DE ADMINISTRAÇÃO
DEPARTAMENTO DE LICITAÇÃO E COMPRAS

Dimensionamento da proteção (In) (Item 5.3.4 da NBR5410/2004)	Condutor		
$I_p < I_n < I_z$ (2.5mm ²) 1.75 < 10.00 < 15.60	Cabo Unipolar (cobre) Isol.PVC - 450/750V		
Dispositivo de proteção	Seção		
Disjuntor unipolar termomagnético - DIN Corrente de atuação: 10 A - 3 kA - C	Fase 2.5 mm ²	Neutro 2.5 mm ²	Terra 2.5 mm ²
	Capacidade de condução (Fase): 24.00 A		

Dimensionamento 17 - Tug's 10A - Cons. Odontológico

Circuito 17 - Tug's 10A - Cons. Odontológico				Quadro QD1 (Terreo)	
Utilização: Iluminação e TUG's (Clínicas e hospitais)					
Alimentação F+N (R)	Tensão F-N: 127 V	FP 0.90	FCA (Tabela 42 da NBR5410/2004) 0.65	FCT (Tabela 40 da NBR5410/2004) 1.00	Potência 666.67 VA
Corrente de projeto (Ip) 5.25	Corrente de projeto (In) 5.25	Corrente corrigida (In') (In' = In / (FCA*FCT)) 8.08		Corrente de curto-circuito (kA) 3	
Pontos inseridos					
Classe		Grupo		Potência (VA)	Quantidade
Crítérios de cálculo (Dimensionamento da fiação)					
Seção mínima admissível (Item 6.2.6.1.1 da NBR5410/2004)	Capacidade de condução de corrente (Item 6.2.5 da NBR5410/2004)		Queda de tensão dV% parcial admissível: 4.00		
Utilização: Força Seção: 2.5 mm ²	Método de instalação: B1 Seção: 0.5 mm ² Cap. Condução (Iz): 9.00 A		dV% parcial dV% total	2.5mm ² 1.05 2.01	



Município de Nova Venécia - Estado do Espírito Santo
SECRETARIA MUNICIPAL DE ADMINISTRAÇÃO
DEPARTAMENTO DE LICITAÇÃO E COMPRAS

Dimensionamento da proteção (In) (Item 5.3.4 da NBR5410/2004)	Condutor		
$I_p < I_n < I_z$ (2.5mm ²) 5.25 < 10.00 < 15.60	Cabo Unipolar (cobre) Isol.PVC - 450/750V		
Dispositivo de proteção	Seção		
Disjuntor unipolar termomagnético - DIN Corrente de atuação: 10 A - 3 kA - C	Fase 2.5 mm ²	Neutro 2.5 mm ²	Terra 2.5 mm ²
	Capacidade de condução (Fase): 24.00 A		

Dimensionamento 18 - Tug's 20A - Cons. Odont./Farm.

Circuito 18 - Tug's 20A - Cons. Odont./Farm.				Quadro QD1 (Terreo)	
Utilização: Iluminação e TUG's (Clínicas e hospitais)					
Alimentação F+N (R)	Tensão F-N: 127 V	FP 0.90	FCA (Tabela 42 da NBR5410/2004) 0.65	FCT (Tabela 40 da NBR5410/2004) 1.00	Potência 444.44 VA
Corrente de projeto (Ip) 3.50	Corrente de projeto (In) 3.50	Corrente corrigida (In') (In' = In / (FCA*FCT)) 5.38		Corrente de curto-circuito (kA) 3	
Pontos inseridos					
Classe		Grupo		Potência (VA)	Quantidade
Critérios de cálculo (Dimensionamento da fiação)					
Seção mínima admissível (Item 6.2.6.1.1 da NBR5410/2004)	Capacidade de condução de corrente (Item 6.2.5 da NBR5410/2004)		Queda de tensão dV% parcial admissível: 4.00		
Utilização: Força Seção: 2.5 mm ²	Método de instalação: B1 Seção: 0.5 mm ² Cap. Condução (Iz): 9.00 A		dV% parcial dV% total	2.5mm ² 0.74 1.71	



Município de Nova Venécia - Estado do Espírito Santo
SECRETARIA MUNICIPAL DE ADMINISTRAÇÃO
DEPARTAMENTO DE LICITAÇÃO E COMPRAS

Dimensionamento da proteção (In) (Item 5.3.4 da NBR5410/2004)	Condutor		
$I_p < I_n < I_z$ (2.5mm ²) 3.50 < 10.00 < 15.60	Cabo Unipolar (cobre) Isol.PVC - 450/750V		
Dispositivo de proteção	Seção		
Disjuntor unipolar termomagnético - DIN Corrente de atuação: 10 A - 3 kA - C	Fase 2.5 mm ²	Neutro 2.5 mm ²	Terra 2.5 mm ²
	Capacidade de condução (Fase): 24.00 A		

Dimensionamento 19 - Tug's 10A - Farmácia

Circuito 19 - Tug's 10A - Farmácia				Quadro QD1 (Terreo)	
Utilização: Iluminação e TUG's (Clínicas e hospitais)					
Alimentação F+N (R)	Tensão F-N: 127 V	FP 0.90	FCA (Tabela 42 da NBR5410/2004) 0.65	FCT (Tabela 40 da NBR5410/2004) 1.00	Potência 444.44 VA
Corrente de projeto (Ip) 3.50	Corrente de projeto (In) 3.50	Corrente corrigida (In') (In' = In / (FCA*FCT)) 5.38		Corrente de curto-circuito (kA) 3	
Pontos inseridos					
Classe		Grupo		Potência (VA)	Quantidade
Critérios de cálculo (Dimensionamento da fiação)					
Seção mínima admissível (Item 6.2.6.1.1 da NBR5410/2004)	Capacidade de condução de corrente (Item 6.2.5 da NBR5410/2004)		Queda de tensão dV% parcial admissível: 4.00		
Utilização: Força Seção: 2.5 mm ²	Método de instalação: B1 Seção: 0.5 mm ² Cap. Condução (Iz): 9.00 A		dV% parcial dV% total	2.5mm ² 0.92 1.88	



Município de Nova Venécia - Estado do Espírito Santo
SECRETARIA MUNICIPAL DE ADMINISTRAÇÃO
DEPARTAMENTO DE LICITAÇÃO E COMPRAS

Dimensionamento da proteção (In) (Item 5.3.4 da NBR5410/2004)	Condutor		
$I_p < I_n < I_z (2.5\text{mm}^2)$ $3.50 < 10.00 < 15.60$	Cabo Unipolar (cobre) Isol.PVC - 450/750V		
Dispositivo de proteção	Seção		
Disjuntor unipolar termomagnético - DIN Corrente de atuação: 10 A - 3 kA - C	Fase 2.5 mm ²	Neutro 2.5 mm ²	Terra 2.5 mm ²
	Capacidade de condução (Fase): 24.00 A		

Dimensionamento 2 - Iluminação B

Circuito 2 - Iluminação B				Quadro QD1 (Terreo)	
Utilização: Iluminação e TUG's (Clínicas e hospitais)					
Alimentação F+N (R)	Tensão F-N: 127 V	FP 0.90	FCA (Tabela 42 da NBR5410/2004) 0.65	FCT (Tabela 40 da NBR5410/2004) 1.00	Potência 777.78 VA
Corrente de projeto (Ip) 6.12	Corrente de projeto (In) 3.67	Corrente corrigida (In') (In' = In / (FCA*FCT)) 5.65		Corrente de curto-circuito (kA) 3	
Pontos inseridos					
Classe		Grupo		Potência (VA)	Quantidade
Crítérios de cálculo (Dimensionamento da fiação)					
Seção mínima admissível (Item 6.2.6.1.1 da NBR5410/2004)	Capacidade de condução de corrente (Item 6.2.5 da NBR5410/2004)		Queda de tensão dV% parcial admissível: 4.00		
Utilização: Iluminação Seção: 1.5 mm ²	Método de instalação: B1 Seção: 0.5 mm ² Cap. Condução (Iz): 9.00 A		dV% parcial	1.5mm ²	
			dV% total	1.00	
				1.96	



Município de Nova Venécia - Estado do Espírito Santo
SECRETARIA MUNICIPAL DE ADMINISTRAÇÃO
DEPARTAMENTO DE LICITAÇÃO E COMPRAS

Dimensionamento da proteção (In) (Item 5.3.4 da NBR5410/2004)	Condutor		
$I_p < I_n < I_z$ (1.5mm ²) 6.12 < 10.00 < 11.38	Cabo Unipolar (cobre) Isol.PVC - 450/750V		
Dispositivo de proteção	Seção		
Disjuntor unipolar termomagnético - DIN Corrente de atuação: 10 A - 3 kA - C	Fase 1.5 mm ²	Neutro 1.5 mm ²	Terra -
	Capacidade de condução (Fase): 17.50 A		

Dimensionamento 20 - Tue Ar Cond. - Reunião

Circuito 20 - Tue Ar Cond. - Reunião				Quadro QD1 (Terreo)	
Utilização: Uso Específico					
Alimentação F+F (R+S)	Tensão F-F: 220 V	FP 0.90	FCA (Tabela 42 da NBR5410/2004) 1.00	FCT (Tabela 40 da NBR5410/2004) 1.00	Potência 3222.22 VA
Corrente de projeto (Ip) 14.65	Corrente de projeto (In) 14.65	Corrente corrigida (In') (In' = In / (FCA*FCT)) 14.65		Corrente de curto-circuito (kA) 4.5	
Pontos inseridos					
Classe		Grupo		Potência (VA)	Quantidade
Crítérios de cálculo (Dimensionamento da fiação)					
Seção mínima admissível (Item 6.2.6.1.1 da NBR5410/2004)	Capacidade de condução de corrente (Item 6.2.5 da NBR5410/2004)		Queda de tensão dV% parcial admissível: 4.00		
Utilização: Força Seção: 2.5 mm ²	Método de instalação: B1 Seção: 1.5 mm ² Cap. Condução (Iz): 17.50 A		dV% parcial dV% total	2.5mm ² 0.75 1.72	



Município de Nova Venécia - Estado do Espírito Santo
SECRETARIA MUNICIPAL DE ADMINISTRAÇÃO
DEPARTAMENTO DE LICITAÇÃO E COMPRAS

Dimensionamento da proteção (In) (Item 5.3.4 da NBR5410/2004)	Condutor		
$I_p < I_n < I_z$ (2.5mm ²) 14.65 < 16.00 < 24.00	Cabo Unipolar (cobre) Isol.PVC - 450/750V		
Dispositivo de proteção	Seção		
Disjuntor bipolar termomagnético (380 V/220 V) - DIN Corrente de atuação: 16 A - 4.5 kA - B	Fase 2.5 mm ²	Neutro -	Terra 2.5 mm ²
	Capacidade de condução (Fase): 24.00 A		

Dimensionamento 21 - Tue Ar Cond. - Reunião

Circuito 21 - Tue Ar Cond. - Reunião				Quadro QD1 (Terreo)	
Utilização: Uso Específico					
Alimentação F+F (S+T)	Tensão F-F: 220 V	FP 0.90	FCA (Tabela 42 da NBR5410/2004) 1.00	FCT (Tabela 40 da NBR5410/2004) 1.00	Potência 3222.22 VA
Corrente de projeto (Ip) 14.65	Corrente de projeto (In) 14.65	Corrente corrigida (In') (In' = In / (FCA*FCT)) 14.65		Corrente de curto-circuito (kA) 4.5	
Pontos inseridos					
Classe		Grupo		Potência (VA)	Quantidade
Critérios de cálculo (Dimensionamento da fiação)					
Seção mínima admissível (Item 6.2.6.1.1 da NBR5410/2004)	Capacidade de condução de corrente (Item 6.2.5 da NBR5410/2004)		Queda de tensão dV% parcial admissível: 4.00		
Utilização: Força Seção: 2.5 mm ²	Método de instalação: B1 Seção: 1.5 mm ² Cap. Condução (Iz): 17.50 A		dV% parcial dV% total	2.5mm ² 0.92 1.89	



Município de Nova Venécia - Estado do Espírito Santo
SECRETARIA MUNICIPAL DE ADMINISTRAÇÃO
DEPARTAMENTO DE LICITAÇÃO E COMPRAS

Dimensionamento da proteção (In) (Item 5.3.4 da NBR5410/2004)	Condutor		
$I_p < I_n < I_z$ (2.5mm ²) 14.65 < 16.00 < 24.00	Cabo Unipolar (cobre) Isol.PVC - 450/750V		
Dispositivo de proteção	Seção		
Disjuntor bipolar termomagnético (380 V/220 V) - DIN Corrente de atuação: 16 A - 4.5 kA - B	Fase 2.5 mm ²	Neutro -	Terra 2.5 mm ²
	Capacidade de condução (Fase): 24.00 A		

Dimensionamento 22 - Tue Ar Cond. - Curativo

Circuito 22 - Tue Ar Cond. - Curativo				Quadro QD1 (Terreo)	
Utilização: Uso Específico					
Alimentação F+F (S+T)	Tensão F-F: 220 V	FP 0.90	FCA (Tabela 42 da NBR5410/2004) 1.00	FCT (Tabela 40 da NBR5410/2004) 1.00	Potência 1205.56 VA
Corrente de projeto (Ip) 5.48	Corrente de projeto (In) 5.48	Corrente corrigida (In') (In' = In / (FCA*FCT)) 5.48		Corrente de curto-circuito (kA) 4.5	
Pontos inseridos					
Classe		Grupo		Potência (VA)	Quantidade
Critérios de cálculo (Dimensionamento da fiação)					
Seção mínima admissível (Item 6.2.6.1.1 da NBR5410/2004)	Capacidade de condução de corrente (Item 6.2.5 da NBR5410/2004)		Queda de tensão dV% parcial admissível: 4.00		
Utilização: Força Seção: 2.5 mm ²	Método de instalação: B1 Seção: 0.5 mm ² Cap. Condução (Iz): 9.00 A		dV% parcial	2.5mm ² 0.28	
			dV% total	1.24	



Município de Nova Venécia - Estado do Espírito Santo
SECRETARIA MUNICIPAL DE ADMINISTRAÇÃO
DEPARTAMENTO DE LICITAÇÃO E COMPRAS

Dimensionamento da proteção (In) (Item 5.3.4 da NBR5410/2004)	Condutor		
$I_p < I_n < I_z (2.5\text{mm}^2)$ $5.48 < 10.00 < 24.00$	Cabo Unipolar (cobre) Isol.PVC - 450/750V		
Dispositivo de proteção	Seção		
Disjuntor bipolar termomagnético (380 V/220 V) - DIN Corrente de atuação: 10 A - 4.5 kA - B	Fase 2.5 mm ²	Neutro -	Terra 2.5 mm ²
	Capacidade de condução (Fase): 24.00 A		

Dimensionamento 23 - Tue Ar Cond. - Medicação

Circuito 23 - Tue Ar Cond. - Medicação				Quadro QD1 (Terreo)	
Utilização: Uso Específico					
Alimentação F+F (R+S)	Tensão F-F: 220 V	FP 0.90	FCA (Tabela 42 da NBR5410/2004) 1.00	FCT (Tabela 40 da NBR5410/2004) 1.00	Potência 1205.56 VA
Corrente de projeto (Ip) 5.48	Corrente de projeto (In) 5.48	Corrente corrigida (In') (In' = In / (FCA*FCT)) 5.48		Corrente de curto-circuito (kA) 4.5	
Pontos inseridos					
Classe		Grupo		Potência (VA)	Quantidade
Critérios de cálculo (Dimensionamento da fiação)					
Seção mínima admissível (Item 6.2.6.1.1 da NBR5410/2004)	Capacidade de condução de corrente (Item 6.2.5 da NBR5410/2004)		Queda de tensão dV% parcial admissível: 4.00		
Utilização: Força Seção: 2.5 mm ²	Método de instalação: B1 Seção: 0.5 mm ² Cap. Condução (Iz): 9.00 A		dV% parcial	2.5mm ² 0.33	
			dV% total	1.30	



Município de Nova Venécia - Estado do Espírito Santo
SECRETARIA MUNICIPAL DE ADMINISTRAÇÃO
DEPARTAMENTO DE LICITAÇÃO E COMPRAS

Dimensionamento da proteção (In) (Item 5.3.4 da NBR5410/2004)	Condutor		
$I_p < I_n < I_z (2.5\text{mm}^2)$ $5.48 < 10.00 < 24.00$	Cabo Unipolar (cobre) Isol.PVC - 450/750V		
Dispositivo de proteção	Seção		
Disjuntor bipolar termomagnético (380 V/220 V) - DIN Corrente de atuação: 10 A - 4.5 kA - B	Fase 2.5 mm ²	Neutro -	Terra 2.5 mm ²
	Capacidade de condução (Fase): 24.00 A		

Dimensionamento 24 - Tue Ar Cond. - Consultório 03

Circuito 24 - Tue Ar Cond. - Consultório 03				Quadro QD1 (Terreo)	
Utilização: Uso Específico					
Alimentação F+F (R+T)	Tensão F-F: 220 V	FP 0.90	FCA (Tabela 42 da NBR5410/2004) 1.00	FCT (Tabela 40 da NBR5410/2004) 1.00	Potência 1811.11 VA
Corrente de projeto (Ip) 8.23	Corrente de projeto (In) 8.23	Corrente corrigida (In') (In' = In / (FCA*FCT)) 8.23		Corrente de curto-circuito (kA) 4.5	
Pontos inseridos					
Classe		Grupo		Potência (VA)	Quantidade
Critérios de cálculo (Dimensionamento da fiação)					
Seção mínima admissível (Item 6.2.6.1.1 da NBR5410/2004)	Capacidade de condução de corrente (Item 6.2.5 da NBR5410/2004)		Queda de tensão dV% parcial admissível: 4.00		
Utilização: Força Seção: 2.5 mm ²	Método de instalação: B1 Seção: 0.5 mm ² Cap. Condução (Iz): 9.00 A		dV% parcial dV% total	2.5mm ² 0.43 1.40	



Município de Nova Venécia - Estado do Espírito Santo
SECRETARIA MUNICIPAL DE ADMINISTRAÇÃO
DEPARTAMENTO DE LICITAÇÃO E COMPRAS

Dimensionamento da proteção (In) (Item 5.3.4 da NBR5410/2004)	Condutor		
$I_p < I_n < I_z (2.5\text{mm}^2)$ $8.23 < 10.00 < 24.00$	Cabo Unipolar (cobre) Isol.PVC - 450/750V		
Dispositivo de proteção	Seção		
Disjuntor bipolar termomagnético (380 V/220 V) - DIN Corrente de atuação: 10 A - 4.5 kA - B	Fase 2.5 mm ²	Neutro -	Terra 2.5 mm ²
	Capacidade de condução (Fase): 24.00 A		

Dimensionamento 25 - Tue Ar Cond. - Consultório 04

Circuito 25 - Tue Ar Cond. - Consultório 04				Quadro QD1 (Terreo)	
Utilização: Uso Específico					
Alimentação F+F (R+S)	Tensão F-F: 220 V	FP 0.90	FCA (Tabela 42 da NBR5410/2004) 1.00	FCT (Tabela 40 da NBR5410/2004) 1.00	Potência 1811.11 VA
Corrente de projeto (Ip) 8.23	Corrente de projeto (In) 8.23	Corrente corrigida (In') (In' = In / (FCA*FCT)) 8.23		Corrente de curto-circuito (kA) 4.5	
Pontos inseridos					
Classe		Grupo		Potência (VA)	Quantidade
Critérios de cálculo (Dimensionamento da fiação)					
Seção mínima admissível (Item 6.2.6.1.1 da NBR5410/2004)	Capacidade de condução de corrente (Item 6.2.5 da NBR5410/2004)		Queda de tensão dV% parcial admissível: 4.00		
Utilização: Força Seção: 2.5 mm ²	Método de instalação: B1 Seção: 0.5 mm ² Cap. Condução (Iz): 9.00 A		dV% parcial	2.5mm ² 0.43	
			dV% total	1.40	



Município de Nova Venécia - Estado do Espírito Santo
SECRETARIA MUNICIPAL DE ADMINISTRAÇÃO
DEPARTAMENTO DE LICITAÇÃO E COMPRAS

Dimensionamento da proteção (In) (Item 5.3.4 da NBR5410/2004)	Condutor		
$I_p < I_n < I_z$ (2.5mm ²) 8.23 < 10.00 < 24.00	Cabo Unipolar (cobre) Isol.PVC - 450/750V		
Dispositivo de proteção	Seção		
Disjuntor bipolar termomagnético (380 V/220 V) - DIN Corrente de atuação: 10 A - 4.5 kA - B	Fase 2.5 mm ²	Neutro -	Terra 2.5 mm ²
	Capacidade de condução (Fase): 24.00 A		

Dimensionamento 26 - Tue Ar Cond. - S. de Vacina

Circuito 26 - Tue Ar Cond. - S. de Vacina				Quadro QD1 (Terreo)	
Utilização: Uso Específico					
Alimentação F+F (R+S)	Tensão F-F: 220 V	FP 0.90	FCA (Tabela 42 da NBR5410/2004) 0.65	FCT (Tabela 40 da NBR5410/2004) 1.00	Potência 1811.11 VA
Corrente de projeto (Ip) 8.23	Corrente de projeto (In) 8.23	Corrente corrigida (In') (In' = In / (FCA*FCT)) 12.67		Corrente de curto-circuito (kA) 4.5	
Pontos inseridos					
Classe		Grupo		Potência (VA)	Quantidade
Critérios de cálculo (Dimensionamento da fiação)					
Seção mínima admissível (Item 6.2.6.1.1 da NBR5410/2004)	Capacidade de condução de corrente (Item 6.2.5 da NBR5410/2004)		Queda de tensão dV% parcial admissível: 4.00		
Utilização: Força Seção: 2.5 mm ²	Método de instalação: B1 Seção: 1 mm ² Cap. Condução (Iz): 14.00 A		dV% parcial	2.5mm ² 0.44	
			dV% total	1.41	



Município de Nova Venécia - Estado do Espírito Santo
SECRETARIA MUNICIPAL DE ADMINISTRAÇÃO
DEPARTAMENTO DE LICITAÇÃO E COMPRAS

Dimensionamento da proteção (In) (Item 5.3.4 da NBR5410/2004)	Condutor		
$I_p < I_n < I_z (2.5\text{mm}^2)$ $8.23 < 10.00 < 15.60$	Cabo Unipolar (cobre) Isol.PVC - 450/750V		
Dispositivo de proteção	Seção		
Disjuntor bipolar termomagnético (380 V/220 V) - DIN Corrente de atuação: 10 A - 4.5 kA - B	Fase 2.5 mm ²	Neutro -	Terra 2.5 mm ²
	Capacidade de condução (Fase): 24.00 A		

Dimensionamento 27 - Tue Ar Cond. - Recepção

Circuito 27 - Tue Ar Cond. - Recepção				Quadro QD1 (Terreo)	
Utilização: Uso Específico					
Alimentação F+F (S+T)	Tensão F-F: 220 V	FP 0.90	FCA (Tabela 42 da NBR5410/2004) 0.65	FCT (Tabela 40 da NBR5410/2004) 1.00	Potência 2211.11 VA
Corrente de projeto (Ip) 10.05	Corrente de projeto (In) 10.05	Corrente corrigida (In') (In' = In / (FCA*FCT)) 15.46		Corrente de curto-circuito (kA) 4.5	
Pontos inseridos					
Classe		Grupo		Potência (VA)	Quantidade
Critérios de cálculo (Dimensionamento da fiação)					
Seção mínima admissível (Item 6.2.6.1.1 da NBR5410/2004)	Capacidade de condução de corrente (Item 6.2.5 da NBR5410/2004)		Queda de tensão dV% parcial admissível: 4.00		
Utilização: Força Seção: 2.5 mm ²	Método de instalação: B1 Seção: 1.5 mm ² Cap. Condução (Iz): 17.50 A		dV% parcial dV% total	4mm ² 0.69 1.65	



Município de Nova Venécia - Estado do Espírito Santo
SECRETARIA MUNICIPAL DE ADMINISTRAÇÃO
DEPARTAMENTO DE LICITAÇÃO E COMPRAS

Dimensionamento da proteção (In) (Item 5.3.4 da NBR5410/2004)		Condutor		
$I_p < I_n < I_z$ (1.5mm ²) 10.05 < 16.00 < 11.38	$I_p < I_n < I_z$ (4mm ²) 10.05 < 16.00 < 20.80	Cabo Unipolar (cobre) Isol.PVC - 450/750V		
Dispositivo de proteção		Seção		
Disjuntor bipolar termomagnético (380 V/220 V) - DIN Corrente de atuação: 16 A - 4.5 kA - B		Fase 4 mm ²	Neutro -	Terra 4 mm ²
		Capacidade de condução (Fase): 32.00 A		

Dimensionamento 28 - Tue Ar Cond. - Farmácia

Circuito 28 - Tue Ar Cond. - Farmácia				Quadro QD1 (Terreo)	
Utilização: Uso Específico					
Alimentação F+F (R+S)	Tensão F-F: 220 V	FP 0.90	FCA (Tabela 42 da NBR5410/2004) 0.65	FCT (Tabela 40 da NBR5410/2004) 1.00	Potência 1811.11 VA
Corrente de projeto (Ip) 8.23	Corrente de projeto (In) 8.23	Corrente corrigida (In') (In' = In / (FCA*FCT)) 12.67		Corrente de curto-circuito (kA) 4.5	
Pontos inseridos					
Classe		Grupo		Potência (VA)	Quantidade
Critérios de cálculo (Dimensionamento da fiação)					
Seção mínima admissível (Item 6.2.6.1.1 da NBR5410/2004)	Capacidade de condução de corrente (Item 6.2.5 da NBR5410/2004)		Queda de tensão dV% parcial admissível: 4.00		
Utilização: Força Seção: 2.5 mm ²	Método de instalação: B1 Seção: 1 mm ² Cap. Condução (Iz): 14.00 A		dV% parcial	2.5mm ²	
			dV% total	1.08	
				2.04	



Município de Nova Venécia - Estado do Espírito Santo
SECRETARIA MUNICIPAL DE ADMINISTRAÇÃO
DEPARTAMENTO DE LICITAÇÃO E COMPRAS

Dimensionamento da proteção (In) (Item 5.3.4 da NBR5410/2004)	Condutor		
$I_p < I_n < I_z$ (2.5mm ²) 8.23 < 10.00 < 15.60	Cabo Unipolar (cobre) Isol.PVC - 450/750V		
Dispositivo de proteção	Seção		
Disjuntor bipolar termomagnético (380 V/220 V) - DIN Corrente de atuação: 10 A - 4.5 kA - B	Fase 2.5 mm ²	Neutro -	Terra 2.5 mm ²
	Capacidade de condução (Fase): 24.00 A		

Dimensionamento 29 - Tue Ar Cond. - Cons. Odontológico

Circuito 29 - Tue Ar Cond. - Cons. Odontológico				Quadro QD1 (Terreo)	
Utilização: Uso Específico					
Alimentação F+F (S+T)	Tensão F-F: 220 V	FP 0.90	FCA (Tabela 42 da NBR5410/2004) 0.65	FCT (Tabela 40 da NBR5410/2004) 1.00	Potência 2211.11 VA
Corrente de projeto (Ip) 10.05	Corrente de projeto (In) 10.05	Corrente corrigida (In') (In' = In / (FCA*FCT)) 15.46		Corrente de curto-circuito (kA) 4.5	
Pontos inseridos					
Classe		Grupo		Potência (VA)	Quantidade
Critérios de cálculo (Dimensionamento da fiação)					
Seção mínima admissível (Item 6.2.6.1.1 da NBR5410/2004)	Capacidade de condução de corrente (Item 6.2.5 da NBR5410/2004)		Queda de tensão dV% parcial admissível: 4.00		
Utilização: Força Seção: 2.5 mm ²	Método de instalação: B1 Seção: 1.5 mm ² Cap. Condução (Iz): 17.50 A		dV% parcial dV% total	4mm ² 0.71 1.68	



Município de Nova Venécia - Estado do Espírito Santo
SECRETARIA MUNICIPAL DE ADMINISTRAÇÃO
DEPARTAMENTO DE LICITAÇÃO E COMPRAS

Dimensionamento da proteção (In) (Item 5.3.4 da NBR5410/2004)		Condutor		
$I_p < I_n < I_z$ (1.5mm ²) 10.05 < 16.00 < 11.38	$I_p < I_n < I_z$ (4mm ²) 10.05 < 16.00 < 20.80	Cabo Unipolar (cobre) Isol.PVC - 450/750V		
Dispositivo de proteção		Seção		
Disjuntor bipolar termomagnético (380 V/220 V) - DIN Corrente de atuação: 16 A - 4.5 kA - B		Fase 4 mm ²	Neutro -	Terra 4 mm ²
		Capacidade de condução (Fase): 32.00 A		

Dimensionamento 3 - Tug's 10A - Reunião

Circuito 3 - Tug's 10A - Reunião				Quadro QD1 (Terreo)	
Utilização: Iluminação e TUG's (Clínicas e hospitais)					
Alimentação F+N (R)	Tensão F-N: 127 V	FP 0.90	FCA (Tabela 42 da NBR5410/2004) 0.65	FCT (Tabela 40 da NBR5410/2004) 1.00	Potência 666.67 VA
Corrente de projeto (Ip) 5.25	Corrente de projeto (In) 5.25	Corrente corrigida (In') (In' = In / (FCA*FCT)) 8.08		Corrente de curto-circuito (kA) 3	
Pontos inseridos					
Classe		Grupo		Potência (VA)	Quantidade
Critérios de cálculo (Dimensionamento da fiação)					
Seção mínima admissível (Item 6.2.6.1.1 da NBR5410/2004)	Capacidade de condução de corrente (Item 6.2.5 da NBR5410/2004)		Queda de tensão dV% parcial admissível: 4.00		
Utilização: Força Seção: 2.5 mm ²	Método de instalação: B1 Seção: 0.5 mm ² Cap. Condução (Iz): 9.00 A		dV% parcial	2.5mm ²	
			dV% total	1.43	
				2.40	



Município de Nova Venécia - Estado do Espírito Santo
SECRETARIA MUNICIPAL DE ADMINISTRAÇÃO
DEPARTAMENTO DE LICITAÇÃO E COMPRAS

Dimensionamento da proteção (In) (Item 5.3.4 da NBR5410/2004)	Condutor		
$I_p < I_n < I_z$ (2.5mm ²) 5.25 < 10.00 < 15.60	Cabo Unipolar (cobre) Isol.PVC - 450/750V		
Dispositivo de proteção	Seção		
Disjuntor unipolar termomagnético - DIN Corrente de atuação: 10 A - 3 kA - C	Fase 2.5 mm ²	Neutro 2.5 mm ²	Terra 2.5 mm ²
	Capacidade de condução (Fase): 24.00 A		

Dimensionamento 30 - Tue Chuveiro - Consultório 03

Circuito 30 - Tue Chuveiro - Consultório 03				Quadro QD1 (Terreo)	
Utilização: Uso Específico					
Alimentação F+F (S+T)	Tensão F-F: 220 V	FP 1.00	FCA (Tabela 42 da NBR5410/2004) 1.00	FCT (Tabela 40 da NBR5410/2004) 1.00	Potência 7500.00 VA
Corrente de projeto (Ip) 34.09	Corrente de projeto (In) 34.09	Corrente corrigida (In') (In' = In / (FCA*FCT)) 34.09		Corrente de curto-circuito (kA) 4.5	
Pontos inseridos					
Classe		Grupo		Potência (VA)	Quantidade
Critérios de cálculo (Dimensionamento da fiação)					
Seção mínima admissível (Item 6.2.6.1.1 da NBR5410/2004)	Capacidade de condução de corrente (Item 6.2.5 da NBR5410/2004)		Queda de tensão dV% parcial admissível: 4.00		
Utilização: Força Seção: 2.5 mm ²	Método de instalação: B1 Seção: 6 mm ² Cap. Condução (Iz): 41.00 A		dV% parcial	6mm ²	
			dV% total	0.62	
				1.59	



Município de Nova Venécia - Estado do Espírito Santo
SECRETARIA MUNICIPAL DE ADMINISTRAÇÃO
DEPARTAMENTO DE LICITAÇÃO E COMPRAS

Dimensionamento da proteção (In) (Item 5.3.4 da NBR5410/2004)	Condutor		
$I_p < I_n < I_z$ (6mm ²) 34.09 < 40.00 < 41.00	Cabo Unipolar (cobre) Isol.PVC - 450/750V		
Dispositivo de proteção	Seção		
Disjuntor bipolar termomagnético (380 V/220 V) - DIN Corrente de atuação: 40 A - 4.5 kA - C	Fase 6 mm ²	Neutro -	Terra 6 mm ²
	Capacidade de condução (Fase): 41.00 A		

Dimensionamento 31 - Tue Chuveiro - Consultório 04

Circuito 31 - Tue Chuveiro - Consultório 04				Quadro QD1 (Terreo)	
Utilização: Uso Específico					
Alimentação F+F (R+T)	Tensão F-F: 220 V	FP 1.00	FCA (Tabela 42 da NBR5410/2004) 1.00	FCT (Tabela 40 da NBR5410/2004) 1.00	Potência 7500.00 VA
Corrente de projeto (Ip) 34.09	Corrente de projeto (In) 34.09	Corrente corrigida (In') (In' = In / (FCA*FCT)) 34.09		Corrente de curto-circuito (kA) 4.5	
Pontos inseridos					
Classe		Grupo		Potência (VA)	Quantidade
Critérios de cálculo (Dimensionamento da fiação)					
Seção mínima admissível (Item 6.2.6.1.1 da NBR5410/2004)	Capacidade de condução de corrente (Item 6.2.5 da NBR5410/2004)		Queda de tensão dV% parcial admissível: 4.00		
Utilização: Força Seção: 2.5 mm ²	Método de instalação: B1 Seção: 6 mm ² Cap. Condução (Iz): 41.00 A		dV% parcial	6mm ²	
			dV% total	0.62	
				1.58	



Município de Nova Venécia - Estado do Espírito Santo
SECRETARIA MUNICIPAL DE ADMINISTRAÇÃO
DEPARTAMENTO DE LICITAÇÃO E COMPRAS

Dimensionamento da proteção (In) (Item 5.3.4 da NBR5410/2004)	Condutor		
$I_p < I_n < I_z$ (6mm ²) 34.09 < 40.00 < 41.00	Cabo Unipolar (cobre) Isol.PVC - 450/750V		
Dispositivo de proteção	Seção		
Disjuntor bipolar termomagnético (380 V/220 V) - DIN Corrente de atuação: 40 A - 4.5 kA - C	Fase 6 mm ²	Neutro -	Terra 6 mm ²
	Capacidade de condução (Fase): 41.00 A		

Dimensionamento 37 - Carga Existente

Circuito 37 - Carga Existente				Quadro QDE (Terreo)	
Utilização: Iluminação e TUG's (Clínicas e hospitais)					
Alimentação F+N (S)	Tensão F-N: 127 V	FP 1.00	FCA (Tabela 42 da NBR5410/2004) 1.00	FCT (Tabela 40 da NBR5410/2004) 1.00	Potência 896.00 VA
Corrente de projeto (Ip) 7.06	Corrente de projeto (In) 7.06	Corrente corrigida (In') (In' = In / (FCA*FCT)) 7.06		Corrente de curto-circuito (kA) 4.5	
Pontos inseridos					
Classe		Grupo		Potência (VA)	Quantidade
Critérios de cálculo (Dimensionamento da fiação)					
Seção mínima admissível (Item 6.2.6.1.1 da NBR5410/2004)	Capacidade de condução de corrente (Item 6.2.5 da NBR5410/2004)		Queda de tensão dV% parcial admissível: 0.00		
Utilização: Indefinido Seção: 1.5 mm ²	Método de instalação: B1 Seção: 0.5 mm ² Cap. Condução (Iz): 9.00 A		dV% parcial	1.5mm ² 0.00	
			dV% total	0.00	



Município de Nova Venécia - Estado do Espírito Santo
SECRETARIA MUNICIPAL DE ADMINISTRAÇÃO
DEPARTAMENTO DE LICITAÇÃO E COMPRAS

Dimensionamento da proteção (In) (Item 5.3.4 da NBR5410/2004)	Condutor		
$I_p < I_n < I_z (1.5\text{mm}^2)$ $7.06 < 10.00 < 17.50$	Cabo Unipolar (cobre) Isol.PVC - 450/750V		
Dispositivo de proteção	Seção		
Disjuntor unipolar termomagnético (380 V/220 V) - DIN Corrente de atuação: 10 A - 4.5 kA - B	Fase 1.5 mm ²	Neutro 1.5 mm ²	Terra 1.5 mm ²
	Capacidade de condução (Fase): 17.50 A		

Dimensionamento 38 - Carga Existente

Circuito 38 - Carga Existente				Quadro QDE (Terreo)	
Utilização: Iluminação e TUG's (Clínicas e hospitais)					
Alimentação F+N (S)	Tensão F-N: 127 V	FP 1.00	FCA (Tabela 42 da NBR5410/2004) 1.00	FCT (Tabela 40 da NBR5410/2004) 1.00	Potência 900.00 VA
Corrente de projeto (Ip) 7.09	Corrente de projeto (In) 7.09	Corrente corrigida (In') (In' = In / (FCA*FCT)) 7.09		Corrente de curto-circuito (kA) 4.5	
Pontos inseridos					
Classe	Grupo			Potência (VA)	Quantidade
Crítérios de cálculo (Dimensionamento da fiação)					
Seção mínima admissível (Item 6.2.6.1.1 da NBR5410/2004)	Capacidade de condução de corrente (Item 6.2.5 da NBR5410/2004)		Queda de tensão dV% parcial admissível: 0.00		
Utilização: Indefinido Seção: 1.5 mm ²	Método de instalação: B1 Seção: 0.5 mm ² Cap. Condução (Iz): 9.00 A		dV% parcial	1.5mm ² 0.00	
			dV% total	0.00	



Município de Nova Venécia - Estado do Espírito Santo
SECRETARIA MUNICIPAL DE ADMINISTRAÇÃO
DEPARTAMENTO DE LICITAÇÃO E COMPRAS

Dimensionamento da proteção (In) (Item 5.3.4 da NBR5410/2004)	Condutor		
$I_p < I_n < I_z$ (1.5mm ²) 7.09 < 10.00 < 17.50	Cabo Unipolar (cobre) Isol.PVC - 450/750V		
Dispositivo de proteção	Seção		
Disjuntor unipolar termomagnético (380 V/220 V) - DIN Corrente de atuação: 10 A - 4.5 kA - B	Fase 1.5 mm ²	Neutro 1.5 mm ²	Terra 1.5 mm ²
	Capacidade de condução (Fase): 17.50 A		

Dimensionamento 39 - Carga Existente

Circuito 39 - Carga Existente				Quadro QDE (Terreo)	
Utilização: Iluminação e TUG's (Clubes e semelhantes)					
Alimentação F+N (S)	Tensão F-N: 127 V	FP 1.00	FCA (Tabela 42 da NBR5410/2004) 1.00	FCT (Tabela 40 da NBR5410/2004) 1.00	Potência 576.00 VA
Corrente de projeto (Ip) 4.54	Corrente de projeto (In) 4.54	Corrente corrigida (In') (In' = In / (FCA*FCT)) 4.54		Corrente de curto-circuito (kA) 4.5	
Pontos inseridos					
Classe	Grupo			Potência (VA)	Quantidade
Critérios de cálculo (Dimensionamento da fiação)					
Seção mínima admissível (Item 6.2.6.1.1 da NBR5410/2004)	Capacidade de condução de corrente (Item 6.2.5 da NBR5410/2004)		Queda de tensão dV% parcial admissível: 0.00		
Utilização: Indefinido Seção: 1.5 mm ²	Método de instalação: B1 Seção: 0.5 mm ² Cap. Condução (Iz): 9.00 A		dV% parcial	1.5mm ² 0.00	
			dV% total	0.00	



Município de Nova Venécia - Estado do Espírito Santo
SECRETARIA MUNICIPAL DE ADMINISTRAÇÃO
DEPARTAMENTO DE LICITAÇÃO E COMPRAS

Dimensionamento da proteção (In) (Item 5.3.4 da NBR5410/2004)	Condutor		
$I_p < I_n < I_z$ (1.5mm ²) 4.54 < 10.00 < 17.50	Cabo Unipolar (cobre) Isol.PVC - 450/750V		
Dispositivo de proteção	Seção		
Disjuntor unipolar termomagnético (380 V/220 V) - DIN Corrente de atuação: 10 A - 4.5 kA - B	Fase 1.5 mm ²	Neutro 1.5 mm ²	Terra 1.5 mm ²
	Capacidade de condução (Fase): 17.50 A		

Dimensionamento 4 - Tug's 10A Reunião

Circuito 4 - Tug's 10A Reunião				Quadro QD1 (Terreo)	
Utilização: Iluminação e TUG's (Clínicas e hospitais)					
Alimentação F+N (R)	Tensão F-N: 127 V	FP 0.90	FCA (Tabela 42 da NBR5410/2004) 0.65	FCT (Tabela 40 da NBR5410/2004) 1.00	Potência 666.67 VA
Corrente de projeto (Ip) 5.25	Corrente de projeto (In) 5.25	Corrente corrigida (In') (In' = In / (FCA*FCT)) 8.08		Corrente de curto-circuito (kA) 3	
Pontos inseridos					
Classe	Grupo			Potência (VA)	Quantidade
Crítérios de cálculo (Dimensionamento da fiação)					
Seção mínima admissível (Item 6.2.6.1.1 da NBR5410/2004)	Capacidade de condução de corrente (Item 6.2.5 da NBR5410/2004)		Queda de tensão dV% parcial admissível: 4.00		
Utilização: Força Seção: 2.5 mm ²	Método de instalação: B1 Seção: 0.5 mm ² Cap. Condução (Iz): 9.00 A		dV% parcial dV% total	2.5mm ² 0.90 1.87	



Município de Nova Venécia - Estado do Espírito Santo
SECRETARIA MUNICIPAL DE ADMINISTRAÇÃO
DEPARTAMENTO DE LICITAÇÃO E COMPRAS

Dimensionamento da proteção (In) (Item 5.3.4 da NBR5410/2004)	Condutor		
$I_p < I_n < I_z$ (2.5mm ²) 5.25 < 10.00 < 15.60	Cabo Unipolar (cobre) Isol.PVC - 450/750V		
Dispositivo de proteção	Seção		
Disjuntor unipolar termomagnético - DIN Corrente de atuação: 10 A - 3 kA - C	Fase 2.5 mm ²	Neutro 2.5 mm ²	Terra 2.5 mm ²
	Capacidade de condução (Fase): 24.00 A		

Dimensionamento 40 - Carga Existente

Circuito 40 - Carga Existente				Quadro QDE (Terreo)	
Utilização: Uso Específico					
Alimentação F+F (R+S)	Tensão F-F: 220 V	FP 1.00	FCA (Tabela 42 da NBR5410/2004) 1.00	FCT (Tabela 40 da NBR5410/2004) 1.00	Potência 1870.00 VA
Corrente de projeto (Ip) 8.50	Corrente de projeto (In) 8.50	Corrente corrigida (In') (In' = In / (FCA*FCT)) 8.50		Corrente de curto-circuito (kA) 4.5	
Pontos inseridos					
Classe	Grupo			Potência (VA)	Quantidade
Critérios de cálculo (Dimensionamento da fiação)					
Seção mínima admissível (Item 6.2.6.1.1 da NBR5410/2004)	Capacidade de condução de corrente (Item 6.2.5 da NBR5410/2004)		Queda de tensão dV% parcial admissível: 0.00		
Utilização: Indefinido Seção: 1.5 mm ²	Método de instalação: B1 Seção: 0.5 mm ² Cap. Condução (Iz): 9.00 A		dV% parcial	1.5mm ² 0.00	
			dV% total	0.00	



Município de Nova Venécia - Estado do Espírito Santo
SECRETARIA MUNICIPAL DE ADMINISTRAÇÃO
DEPARTAMENTO DE LICITAÇÃO E COMPRAS

Dimensionamento da proteção (In) (Item 5.3.4 da NBR5410/2004)	Condutor		
$I_p < I_n < I_z$ (1.5mm ²) 8.50 < 10.00 < 17.50	Cabo Unipolar (cobre) Isol.PVC - 450/750V		
Dispositivo de proteção	Seção		
Disjuntor bipolar termomagnético (380 V/220 V) - DIN Corrente de atuação: 10 A - 4.5 kA - B	Fase 1.5 mm ²	Neutro -	Terra 1.5 mm ²
	Capacidade de condução (Fase): 17.50 A		

Dimensionamento 41 - Carga Existente

Circuito 41 - Carga Existente				Quadro QDE (Terreo)	
Utilização: Iluminação e TUG's (Clínicas e hospitais)					
Alimentação F+F (R+T)	Tensão F-F: 220 V	FP 1.00	FCA (Tabela 42 da NBR5410/2004) 1.00	FCT (Tabela 40 da NBR5410/2004) 1.00	Potência 400.00 VA
Corrente de projeto (Ip) 1.82	Corrente de projeto (In) 1.82	Corrente corrigida (In') (In' = In / (FCA*FCT)) 1.82		Corrente de curto-circuito (kA) 4.5	
Pontos inseridos					
Classe		Grupo		Potência (VA)	Quantidade
Critérios de cálculo (Dimensionamento da fiação)					
Seção mínima admissível (Item 6.2.6.1.1 da NBR5410/2004)	Capacidade de condução de corrente (Item 6.2.5 da NBR5410/2004)		Queda de tensão dV% parcial admissível: 0.00		
Utilização: Indefinido Seção: 1.5 mm ²	Método de instalação: B1 Seção: 0.5 mm ² Cap. Condução (Iz): 9.00 A		dV% parcial	1.5mm ² 0.00	
			dV% total	0.00	



Município de Nova Venécia - Estado do Espírito Santo
SECRETARIA MUNICIPAL DE ADMINISTRAÇÃO
DEPARTAMENTO DE LICITAÇÃO E COMPRAS

Dimensionamento da proteção (In) (Item 5.3.4 da NBR5410/2004)	Condutor		
$I_p < I_n < I_z$ (1.5mm ²) 1.82 < 10.00 < 17.50	Cabo Unipolar (cobre) Isol.PVC - 450/750V		
Dispositivo de proteção	Seção		
Disjuntor bipolar termomagnético (380 V/220 V) - DIN Corrente de atuação: 10 A - 4.5 kA - B	Fase 1.5 mm ²	Neutro -	Terra 1.5 mm ²
	Capacidade de condução (Fase): 17.50 A		

Dimensionamento 42 - Carga Existente

Circuito 42 - Carga Existente				Quadro QDE (Terreo)	
Utilização: Iluminação e TUG's (Clínicas e hospitais)					
Alimentação F+N (R)	Tensão F-N: 127 V	FP 1.00	FCA (Tabela 42 da NBR5410/2004) 1.00	FCT (Tabela 40 da NBR5410/2004) 1.00	Potência 700.00 VA
Corrente de projeto (Ip) 5.51	Corrente de projeto (In) 5.51	Corrente corrigida (In') (In' = In / (FCA*FCT)) 5.51		Corrente de curto-circuito (kA) 4.5	
Pontos inseridos					
Classe		Grupo		Potência (VA)	Quantidade
Crítérios de cálculo (Dimensionamento da fiação)					
Seção mínima admissível (Item 6.2.6.1.1 da NBR5410/2004)	Capacidade de condução de corrente (Item 6.2.5 da NBR5410/2004)		Queda de tensão dV% parcial admissível: 0.00		
Utilização: Indefinido Seção: 1.5 mm ²	Método de instalação: B1 Seção: 0.5 mm ² Cap. Condução (Iz): 9.00 A		dV% parcial	1.5mm ² 0.00	
			dV% total	0.00	



Município de Nova Venécia - Estado do Espírito Santo
SECRETARIA MUNICIPAL DE ADMINISTRAÇÃO
DEPARTAMENTO DE LICITAÇÃO E COMPRAS

Dimensionamento da proteção (In) (Item 5.3.4 da NBR5410/2004)	Condutor		
$I_p < I_n < I_z$ (1.5mm ²) 5.51 < 10.00 < 17.50	Cabo Unipolar (cobre) Isol.PVC - 450/750V		
Dispositivo de proteção	Seção		
Disjuntor unipolar termomagnético (380 V/220 V) - DIN Corrente de atuação: 10 A - 4.5 kA - B	Fase 1.5 mm ²	Neutro 1.5 mm ²	Terra 1.5 mm ²
	Capacidade de condução (Fase): 17.50 A		

Dimensionamento 43 - Carga Existente

Circuito 43 - Carga Existente				Quadro QDE (Terreo)	
Utilização: Iluminação e TUG's (Clínicas e hospitais)					
Alimentação F+N (R)	Tensão F-N: 127 V	FP 1.00	FCA (Tabela 42 da NBR5410/2004) 1.00	FCT (Tabela 40 da NBR5410/2004) 1.00	Potência 500.00 VA
Corrente de projeto (Ip) 3.94	Corrente de projeto (In) 3.94	Corrente corrigida (In') (In' = In / (FCA*FCT)) 3.94		Corrente de curto-circuito (kA) 4.5	
Pontos inseridos					
Classe	Grupo			Potência (VA)	Quantidade
Critérios de cálculo (Dimensionamento da fiação)					
Seção mínima admissível (Item 6.2.6.1.1 da NBR5410/2004)	Capacidade de condução de corrente (Item 6.2.5 da NBR5410/2004)		Queda de tensão dV% parcial admissível: 0.00		
Utilização: Indefinido Seção: 1.5 mm ²	Método de instalação: B1 Seção: 0.5 mm ² Cap. Condução (Iz): 9.00 A		dV% parcial	1.5mm ² 0.00	
			dV% total	0.00	



Município de Nova Venécia - Estado do Espírito Santo
SECRETARIA MUNICIPAL DE ADMINISTRAÇÃO
DEPARTAMENTO DE LICITAÇÃO E COMPRAS

Dimensionamento da proteção (In) (Item 5.3.4 da NBR5410/2004)	Condutor		
$I_p < I_n < I_z$ (1.5mm ²) 3.94 < 10.00 < 17.50	Cabo Unipolar (cobre) Isol.PVC - 450/750V		
Dispositivo de proteção	Seção		
Disjuntor unipolar termomagnético (380 V/220 V) - DIN Corrente de atuação: 10 A - 4.5 kA - B	Fase	Neutro	Terra
	1.5 mm ²	1.5 mm ²	1.5 mm ²
	Capacidade de condução (Fase): 17.50 A		

Dimensionamento 44 - Carga Existente

Circuito 44 - Carga Existente				Quadro QDE (Terreo)	
Utilização: Iluminação e TUG's (Clínicas e hospitais)					
Alimentação F+N (R)	Tensão F-N: 127 V	FP 1.00	FCA (Tabela 42 da NBR5410/2004) 1.00	FCT (Tabela 40 da NBR5410/2004) 1.00	Potência 500.00 VA
Corrente de projeto (Ip) 3.94	Corrente de projeto (In) 3.94	Corrente corrigida (In') (In' = In / (FCA*FCT)) 3.94		Corrente de curto-circuito (kA) 4.5	
Pontos inseridos					
Classe	Grupo			Potência (VA)	Quantidade
Crítérios de cálculo (Dimensionamento da fiação)					
Seção mínima admissível (Item 6.2.6.1.1 da NBR5410/2004)	Capacidade de condução de corrente (Item 6.2.5 da NBR5410/2004)		Queda de tensão		
			dV% parcial admissível: 0.00		
Utilização: Indefinido Seção: 1.5 mm ²	Método de instalação: B1 Seção: 0.5 mm ² Cap. Condução (Iz): 9.00 A		dV% parcial	1.5mm ²	
			dV% total	0.00	



Município de Nova Venécia - Estado do Espírito Santo
SECRETARIA MUNICIPAL DE ADMINISTRAÇÃO
DEPARTAMENTO DE LICITAÇÃO E COMPRAS

Dimensionamento da proteção (In) (Item 5.3.4 da NBR5410/2004)	Condutor		
$I_p < I_n < I_z$ (1.5mm ²) 3.94 < 10.00 < 17.50	Cabo Unipolar (cobre) Isol.PVC - 450/750V		
Dispositivo de proteção	Seção		
Disjuntor unipolar termomagnético (380 V/220 V) - DIN Corrente de atuação: 10 A - 4.5 kA - B	Fase 1.5 mm ²	Neutro 1.5 mm ²	Terra 1.5 mm ²
	Capacidade de condução (Fase): 17.50 A		

Dimensionamento 45 - Carga Existente

Circuito 45 - Carga Existente				Quadro QDE (Terreo)	
Utilização: Iluminação e TUG's (Clínicas e hospitais)					
Alimentação F+N (R)	Tensão F-N: 127 V	FP 1.00	FCA (Tabela 42 da NBR5410/2004) 1.00	FCT (Tabela 40 da NBR5410/2004) 1.00	Potência 400.00 VA
Corrente de projeto (Ip) 3.15	Corrente de projeto (In) 3.15	Corrente corrigida (In') (In' = In / (FCA*FCT)) 3.15		Corrente de curto-circuito (kA) 4.5	
Pontos inseridos					
Classe	Grupo			Potência (VA)	Quantidade
Crítérios de cálculo (Dimensionamento da fiação)					
Seção mínima admissível (Item 6.2.6.1.1 da NBR5410/2004)	Capacidade de condução de corrente (Item 6.2.5 da NBR5410/2004)		Queda de tensão		
			dV% parcial admissível: 0.00		
Utilização: Indefinido Seção: 1.5 mm ²	Método de instalação: B1 Seção: 0.5 mm ² Cap. Condução (Iz): 9.00 A		dV% parcial	1.5mm ²	
			dV% total	0.00	



Município de Nova Venécia - Estado do Espírito Santo
SECRETARIA MUNICIPAL DE ADMINISTRAÇÃO
DEPARTAMENTO DE LICITAÇÃO E COMPRAS

Dimensionamento da proteção (In) (Item 5.3.4 da NBR5410/2004)	Condutor		
$I_p < I_n < I_z$ (1.5mm ²) 3.15 < 10.00 < 17.50	Cabo Unipolar (cobre) Isol.PVC - 450/750V		
Dispositivo de proteção	Seção		
Disjuntor unipolar termomagnético (380 V/220 V) - DIN Corrente de atuação: 10 A - 4.5 kA - B	Fase 1.5 mm ²	Neutro 1.5 mm ²	Terra 1.5 mm ²
	Capacidade de condução (Fase): 17.50 A		

Dimensionamento 46 - Carga Existente

Circuito 46 - Carga Existente				Quadro QDE (Terreo)	
Utilização: Uso Específico					
Alimentação F+N (T)	Tensão F-N: 127 V	FP 1.00	FCA (Tabela 42 da NBR5410/2004) 1.00	FCT (Tabela 40 da NBR5410/2004) 1.00	Potência 3000.00 VA
Corrente de projeto (Ip) 23.62	Corrente de projeto (In) 23.62	Corrente corrigida (In') (In' = In / (FCA*FCT)) 23.62		Corrente de curto-circuito (kA) 4.5	
Pontos inseridos					
Classe	Grupo			Potência (VA)	Quantidade
Crítérios de cálculo (Dimensionamento da fiação)					
Seção mínima admissível (Item 6.2.6.1.1 da NBR5410/2004)	Capacidade de condução de corrente (Item 6.2.5 da NBR5410/2004)		Queda de tensão dV% parcial admissível: 0.00		
Utilização: Indefinido Seção: 1.5 mm ²	Método de instalação: B1 Seção: 2.5 mm ² Cap. Condução (Iz): 24.00 A		dV% parcial	4mm ² 0.00	
			dV% total	0.00	



Município de Nova Venécia - Estado do Espírito Santo
SECRETARIA MUNICIPAL DE ADMINISTRAÇÃO
DEPARTAMENTO DE LICITAÇÃO E COMPRAS

Dimensionamento da proteção (In) (Item 5.3.4 da NBR5410/2004)		Condutor		
$I_p < I_n < I_z$ (2.5mm ²) 23.62 < 25.00 < 24.00	$I_p < I_n < I_z$ (4mm ²) 23.62 < 25.00 < 32.00	Cabo Unipolar (cobre) Isol.PVC - 450/750V		
Dispositivo de proteção		Seção		
Disjuntor unipolar termomagnético (380 V/220 V) - DIN Corrente de atuação: 25 A - 4.5 kA - B		Fase 4 mm ²	Neutro 4 mm ²	Terra 4 mm ²
		Capacidade de condução (Fase): 32.00 A		

Dimensionamento 47 - Carga Existente

Circuito 47 - Carga Existente				Quadro QDE (Terreo)	
Utilização: Iluminação e TUG's (Clínicas e hospitais)					
Alimentação F+N (S)	Tensão F-N: 127 V	FP 1.00	FCA (Tabela 42 da NBR5410/2004) 1.00	FCT (Tabela 40 da NBR5410/2004) 1.00	Potência 896.00 VA
Corrente de projeto (Ip) 7.06	Corrente de projeto (In) 7.06	Corrente corrigida (In') (In' = In / (FCA*FCT)) 7.06		Corrente de curto-circuito (kA) 4.5	
Pontos inseridos					
Classe	Grupo			Potência (VA)	Quantidade
Crítérios de cálculo (Dimensionamento da fiação)					
Seção mínima admissível (Item 6.2.6.1.1 da NBR5410/2004)	Capacidade de condução de corrente (Item 6.2.5 da NBR5410/2004)		Queda de tensão dV% parcial admissível: 0.00		
Utilização: Indefinido Seção: 1.5 mm ²	Método de instalação: B1 Seção: 0.5 mm ² Cap. Condução (Iz): 9.00 A		dV% parcial	1.5mm ² 0.00	
			dV% total	0.00	



Município de Nova Venécia - Estado do Espírito Santo
SECRETARIA MUNICIPAL DE ADMINISTRAÇÃO
DEPARTAMENTO DE LICITAÇÃO E COMPRAS

Dimensionamento da proteção (In) (Item 5.3.4 da NBR5410/2004)	Condutor		
$I_p < I_n < I_z$ (1.5mm ²) 7.06 < 10.00 < 17.50	Cabo Unipolar (cobre) Isol.PVC - 450/750V		
Dispositivo de proteção	Seção		
Disjuntor unipolar termomagnético (380 V/220 V) - DIN Corrente de atuação: 10 A - 4.5 kA - B	Fase 1.5 mm ²	Neutro 1.5 mm ²	Terra 1.5 mm ²
	Capacidade de condução (Fase): 17.50 A		

Dimensionamento 48 - Carga Existente

Circuito 48 - Carga Existente				Quadro QDE (Terreo)	
Utilização: Iluminação e TUG's (Clínicas e hospitais)					
Alimentação F+N (R)	Tensão F-N: 127 V	FP 1.00	FCA (Tabela 42 da NBR5410/2004) 1.00	FCT (Tabela 40 da NBR5410/2004) 1.00	Potência 448.00 VA
Corrente de projeto (Ip) 3.53	Corrente de projeto (In) 3.53	Corrente corrigida (In') (In' = In / (FCA*FCT)) 3.53		Corrente de curto-circuito (kA) 4.5	
Pontos inseridos					
Classe	Grupo			Potência (VA)	Quantidade
Crítérios de cálculo (Dimensionamento da fiação)					
Seção mínima admissível (Item 6.2.6.1.1 da NBR5410/2004)	Capacidade de condução de corrente (Item 6.2.5 da NBR5410/2004)		Queda de tensão dV% parcial admissível: 0.00		
Utilização: Indefinido Seção: 1.5 mm ²	Método de instalação: B1 Seção: 0.5 mm ² Cap. Condução (Iz): 9.00 A		dV% parcial	1.5mm ² 0.00	
			dV% total	0.00	



Município de Nova Venécia - Estado do Espírito Santo
SECRETARIA MUNICIPAL DE ADMINISTRAÇÃO
DEPARTAMENTO DE LICITAÇÃO E COMPRAS

Dimensionamento da proteção (In) (Item 5.3.4 da NBR5410/2004)	Condutor		
$I_p < I_n < I_z$ (1.5mm ²) 3.53 < 10.00 < 17.50	Cabo Unipolar (cobre) Isol.PVC - 450/750V		
Dispositivo de proteção	Seção		
Disjuntor unipolar termomagnético (380 V/220 V) - DIN Corrente de atuação: 10 A - 4.5 kA - B	Fase 1.5 mm ²	Neutro 1.5 mm ²	Terra 1.5 mm ²
	Capacidade de condução (Fase): 17.50 A		

Dimensionamento 49 - Carga Existente

Circuito 49 - Carga Existente				Quadro QDE (Terreo)	
Utilização: Iluminação e TUG's (Clínicas e hospitais)					
Alimentação F+N (S)	Tensão F-N: 127 V	FP 1.00	FCA (Tabela 42 da NBR5410/2004) 1.00	FCT (Tabela 40 da NBR5410/2004) 1.00	Potência 750.00 VA
Corrente de projeto (Ip) 5.91	Corrente de projeto (In) 5.91	Corrente corrigida (In') (In' = In / (FCA*FCT)) 5.91		Corrente de curto-circuito (kA) 4.5	
Pontos inseridos					
Classe	Grupo			Potência (VA)	Quantidade
Crítérios de cálculo (Dimensionamento da fiação)					
Seção mínima admissível (Item 6.2.6.1.1 da NBR5410/2004)	Capacidade de condução de corrente (Item 6.2.5 da NBR5410/2004)		Queda de tensão dV% parcial admissível: 0.00		
Utilização: Indefinido Seção: 1.5 mm ²	Método de instalação: B1 Seção: 0.5 mm ² Cap. Condução (Iz): 9.00 A		dV% parcial	1.5mm ² 0.00	
			dV% total	0.00	



Município de Nova Venécia - Estado do Espírito Santo
SECRETARIA MUNICIPAL DE ADMINISTRAÇÃO
DEPARTAMENTO DE LICITAÇÃO E COMPRAS

Dimensionamento da proteção (In) (Item 5.3.4 da NBR5410/2004)	Condutor		
$I_p < I_n < I_z$ (1.5mm ²) 5.91 < 10.00 < 17.50	Cabo Unipolar (cobre) Isol.PVC - 450/750V		
Dispositivo de proteção	Seção		
Disjuntor unipolar termomagnético (380 V/220 V) - DIN Corrente de atuação: 10 A - 4.5 kA - B	Fase 1.5 mm ²	Neutro 1.5 mm ²	Terra 1.5 mm ²
	Capacidade de condução (Fase): 17.50 A		

Dimensionamento 5 - Tug's 10A - Reunião

Circuito 5 - Tug's 10A - Reunião				Quadro QD1 (Terreo)	
Utilização: Uso Específico					
Alimentação F+F (R+T)	Tensão F-F: 220 V	FP 0.90	FCA (Tabela 42 da NBR5410/2004) 0.65	FCT (Tabela 40 da NBR5410/2004) 1.00	Potência 222.22 VA
Corrente de projeto (Ip) 1.01	Corrente de projeto (In) 1.01	Corrente corrigida (In') (In' = In / (FCA*FCT)) 1.55		Corrente de curto-circuito (kA) 4.5	
Pontos inseridos					
Classe	Grupo			Potência (VA)	Quantidade
Crítérios de cálculo (Dimensionamento da fiação)					
Seção mínima admissível (Item 6.2.6.1.1 da NBR5410/2004)	Capacidade de condução de corrente (Item 6.2.5 da NBR5410/2004)		Queda de tensão dV% parcial admissível: 4.00		
Utilização: Força Seção: 2.5 mm ²	Método de instalação: B1 Seção: 0.5 mm ² Cap. Condução (Iz): 9.00 A		dV% parcial dV% total	2.5mm ² 0.16 1.12	



Município de Nova Venécia - Estado do Espírito Santo
SECRETARIA MUNICIPAL DE ADMINISTRAÇÃO
DEPARTAMENTO DE LICITAÇÃO E COMPRAS

Dimensionamento da proteção (In) (Item 5.3.4 da NBR5410/2004)	Condutor		
$I_p < I_n < I_z$ (2.5mm ²) 1.01 < 10.00 < 15.60	Cabo Unipolar (cobre) Isol.PVC - 450/750V		
Dispositivo de proteção	Seção		
Disjuntor bipolar termomagnético (380 V/220 V) - DIN Corrente de atuação: 10 A - 4.5 kA - B	Fase 2.5 mm ²	Neutro -	Terra 2.5 mm ²
	Capacidade de condução (Fase): 24.00 A		

Dimensionamento 50 - Carga Existente

Circuito 50 - Carga Existente				Quadro QDE (Terreo)	
Utilização: Iluminação e TUG's (Clínicas e hospitais)					
Alimentação F+N (T)	Tensão F-N: 127 V	FP 1.00	FCA (Tabela 42 da NBR5410/2004) 1.00	FCT (Tabela 40 da NBR5410/2004) 1.00	Potência 750.00 VA
Corrente de projeto (Ip) 5.91	Corrente de projeto (In) 5.91	Corrente corrigida (In') (In' = In / (FCA*FCT)) 5.91		Corrente de curto-circuito (kA) 4.5	
Pontos inseridos					
Classe		Grupo		Potência (VA)	Quantidade
Critérios de cálculo (Dimensionamento da fiação)					
Seção mínima admissível (Item 6.2.6.1.1 da NBR5410/2004)	Capacidade de condução de corrente (Item 6.2.5 da NBR5410/2004)		Queda de tensão dV% parcial admissível: 0.00		
Utilização: Indefinido Seção: 1.5 mm ²	Método de instalação: B1 Seção: 0.5 mm ² Cap. Condução (Iz): 9.00 A		dV% parcial	1.5mm ² 0.00	
			dV% total	0.00	



Município de Nova Venécia - Estado do Espírito Santo
SECRETARIA MUNICIPAL DE ADMINISTRAÇÃO
DEPARTAMENTO DE LICITAÇÃO E COMPRAS

Dimensionamento da proteção (In) (Item 5.3.4 da NBR5410/2004)	Condutor		
$I_p < I_n < I_z (1.5\text{mm}^2)$ $5.91 < 10.00 < 17.50$	Cabo Unipolar (cobre) Isol.PVC - 450/750V		
Dispositivo de proteção	Seção		
Disjuntor unipolar termomagnético (380 V/220 V) - DIN Corrente de atuação: 10 A - 4.5 kA - B	Fase 1.5 mm ²	Neutro 1.5 mm ²	Terra 1.5 mm ²
	Capacidade de condução (Fase): 17.50 A		

Dimensionamento 51 - Carga Existente

Circuito 51 - Carga Existente				Quadro QDE (Terreo)	
Utilização: Iluminação e TUG's (Clínicas e hospitais)					
Alimentação F+N (S)	Tensão F-N: 127 V	FP 1.00	FCA (Tabela 42 da NBR5410/2004) 1.00	FCT (Tabela 40 da NBR5410/2004) 1.00	Potência 704.00 VA
Corrente de projeto (Ip) 5.54	Corrente de projeto (In) 5.54	Corrente corrigida (In') (In' = In / (FCA*FCT)) 5.54		Corrente de curto-circuito (kA) 4.5	
Pontos inseridos					
Classe		Grupo		Potência (VA)	Quantidade
Critérios de cálculo (Dimensionamento da fiação)					
Seção mínima admissível (Item 6.2.6.1.1 da NBR5410/2004)	Capacidade de condução de corrente (Item 6.2.5 da NBR5410/2004)		Queda de tensão dV% parcial admissível: 0.00		
Utilização: Indefinido Seção: 1.5 mm ²	Método de instalação: B1 Seção: 0.5 mm ² Cap. Condução (Iz): 9.00 A		dV% parcial	1.5mm ² 0.00	
			dV% total	0.00	



Município de Nova Venécia - Estado do Espírito Santo
SECRETARIA MUNICIPAL DE ADMINISTRAÇÃO
DEPARTAMENTO DE LICITAÇÃO E COMPRAS

Dimensionamento da proteção (In) (Item 5.3.4 da NBR5410/2004)	Condutor		
$I_p < I_n < I_z$ (1.5mm ²) 5.54 < 10.00 < 17.50	Cabo Unipolar (cobre) Isol.PVC - 450/750V		
Dispositivo de proteção	Seção		
Disjuntor unipolar termomagnético (380 V/220 V) - DIN Corrente de atuação: 10 A - 4.5 kA - B	Fase 1.5 mm ²	Neutro 1.5 mm ²	Terra 1.5 mm ²
	Capacidade de condução (Fase): 17.50 A		

Dimensionamento 52 - Carga Existente

Circuito 52 - Carga Existente				Quadro QDE (Terreo)	
Utilização: Iluminação e TUG's (Clínicas e hospitais)					
Alimentação F+N (R)	Tensão F-N: 127 V	FP 1.00	FCA (Tabela 42 da NBR5410/2004) 1.00	FCT (Tabela 40 da NBR5410/2004) 1.00	Potência 700.00 VA
Corrente de projeto (Ip) 5.51	Corrente de projeto (In) 5.51	Corrente corrigida (In') (In' = In / (FCA*FCT)) 5.51		Corrente de curto-circuito (kA) 4.5	
Pontos inseridos					
Classe	Grupo			Potência (VA)	Quantidade
Crítérios de cálculo (Dimensionamento da fiação)					
Seção mínima admissível (Item 6.2.6.1.1 da NBR5410/2004)	Capacidade de condução de corrente (Item 6.2.5 da NBR5410/2004)		Queda de tensão		
			dV% parcial admissível: 0.00		
Utilização: Indefinido Seção: 1.5 mm ²	Método de instalação: B1 Seção: 0.5 mm ² Cap. Condução (Iz): 9.00 A		dV% parcial	1.5mm ²	
			dV% total	0.00	



Município de Nova Venécia - Estado do Espírito Santo
SECRETARIA MUNICIPAL DE ADMINISTRAÇÃO
DEPARTAMENTO DE LICITAÇÃO E COMPRAS

Dimensionamento da proteção (In) (Item 5.3.4 da NBR5410/2004)	Condutor		
$I_p < I_n < I_z$ (1.5mm ²) 5.51 < 10.00 < 17.50	Cabo Unipolar (cobre) Isol.PVC - 450/750V		
Dispositivo de proteção	Seção		
Disjuntor unipolar termomagnético (380 V/220 V) - DIN Corrente de atuação: 10 A - 4.5 kA - B	Fase 1.5 mm ²	Neutro 1.5 mm ²	Terra 1.5 mm ²
	Capacidade de condução (Fase): 17.50 A		

Dimensionamento 53 - Carga Existente

Circuito 53 - Carga Existente				Quadro QDE (Terreo)	
Utilização: Iluminação e TUG's (Clínicas e hospitais)					
Alimentação F+N (R)	Tensão F-N: 127 V	FP 1.00	FCA (Tabela 42 da NBR5410/2004) 1.00	FCT (Tabela 40 da NBR5410/2004) 1.00	Potência 500.00 VA
Corrente de projeto (Ip) 3.94	Corrente de projeto (In) 3.94	Corrente corrigida (In') (In' = In / (FCA*FCT)) 3.94		Corrente de curto-circuito (kA) 4.5	
Pontos inseridos					
Classe	Grupo			Potência (VA)	Quantidade
Crítérios de cálculo (Dimensionamento da fiação)					
Seção mínima admissível (Item 6.2.6.1.1 da NBR5410/2004)	Capacidade de condução de corrente (Item 6.2.5 da NBR5410/2004)		Queda de tensão dV% parcial admissível: 0.00		
Utilização: Indefinido Seção: 1.5 mm ²	Método de instalação: B1 Seção: 0.5 mm ² Cap. Condução (Iz): 9.00 A		dV% parcial	1.5mm ² 0.00	
			dV% total	0.00	



Município de Nova Venécia - Estado do Espírito Santo
SECRETARIA MUNICIPAL DE ADMINISTRAÇÃO
DEPARTAMENTO DE LICITAÇÃO E COMPRAS

Dimensionamento da proteção (In) (Item 5.3.4 da NBR5410/2004)	Condutor		
$I_p < I_n < I_z$ (1.5mm ²) 3.94 < 10.00 < 17.50	Cabo Unipolar (cobre) Isol.PVC - 450/750V		
Dispositivo de proteção	Seção		
Disjuntor unipolar termomagnético (380 V/220 V) - DIN Corrente de atuação: 10 A - 4.5 kA - B	Fase 1.5 mm ²	Neutro 1.5 mm ²	Terra 1.5 mm ²
	Capacidade de condução (Fase): 17.50 A		

Dimensionamento 54 - Carga Existente

Circuito 54 - Carga Existente				Quadro QDE (Terreo)	
Utilização: Iluminação e TUG's (Clínicas e hospitais)					
Alimentação F+N (R)	Tensão F-N: 127 V	FP 1.00	FCA (Tabela 42 da NBR5410/2004) 1.00	FCT (Tabela 40 da NBR5410/2004) 1.00	Potência 400.00 VA
Corrente de projeto (Ip) 3.15	Corrente de projeto (In) 3.15	Corrente corrigida (In') (In' = In / (FCA*FCT)) 3.15		Corrente de curto-circuito (kA) 4.5	
Pontos inseridos					
Classe		Grupo		Potência (VA)	Quantidade
Critérios de cálculo (Dimensionamento da fiação)					
Seção mínima admissível (Item 6.2.6.1.1 da NBR5410/2004)	Capacidade de condução de corrente (Item 6.2.5 da NBR5410/2004)		Queda de tensão dV% parcial admissível: 0.00		
Utilização: Indefinido Seção: 1.5 mm ²	Método de instalação: B1 Seção: 0.5 mm ² Cap. Condução (Iz): 9.00 A		dV% parcial	1.5mm ² 0.00	
			dV% total	0.00	



Município de Nova Venécia - Estado do Espírito Santo
SECRETARIA MUNICIPAL DE ADMINISTRAÇÃO
DEPARTAMENTO DE LICITAÇÃO E COMPRAS

Dimensionamento da proteção (In) (Item 5.3.4 da NBR5410/2004)	Condutor		
$I_p < I_n < I_z$ (1.5mm ²) 3.15 < 10.00 < 17.50	Cabo Unipolar (cobre) Isol.PVC - 450/750V		
Dispositivo de proteção	Seção		
Disjuntor unipolar termomagnético (380 V/220 V) - DIN Corrente de atuação: 10 A - 4.5 kA - B	Fase 1.5 mm ²	Neutro 1.5 mm ²	Terra 1.5 mm ²
	Capacidade de condução (Fase): 17.50 A		

Dimensionamento 55 - Carga Existente

Circuito 55 - Carga Existente				Quadro QDE (Terreo)	
Utilização: Iluminação e TUG's (Clínicas e hospitais)					
Alimentação F+N (R)	Tensão F-N: 127 V	FP 1.00	FCA (Tabela 42 da NBR5410/2004) 1.00	FCT (Tabela 40 da NBR5410/2004) 1.00	Potência 500.00 VA
Corrente de projeto (Ip) 3.94	Corrente de projeto (In) 3.94	Corrente corrigida (In') (In' = In / (FCA*FCT)) 3.94		Corrente de curto-circuito (kA) 4.5	
Pontos inseridos					
Classe	Grupo			Potência (VA)	Quantidade
Crítérios de cálculo (Dimensionamento da fiação)					
Seção mínima admissível (Item 6.2.6.1.1 da NBR5410/2004)	Capacidade de condução de corrente (Item 6.2.5 da NBR5410/2004)		Queda de tensão dV% parcial admissível: 0.00		
Utilização: Indefinido Seção: 1.5 mm ²	Método de instalação: B1 Seção: 0.5 mm ² Cap. Condução (Iz): 9.00 A		dV% parcial	1.5mm ² 0.00	
			dV% total	0.00	



Município de Nova Venécia - Estado do Espírito Santo
SECRETARIA MUNICIPAL DE ADMINISTRAÇÃO
DEPARTAMENTO DE LICITAÇÃO E COMPRAS

Dimensionamento da proteção (In) (Item 5.3.4 da NBR5410/2004)	Condutor		
$I_p < I_n < I_z$ (1.5mm ²) 3.94 < 10.00 < 17.50	Cabo Unipolar (cobre) Isol.PVC - 450/750V		
Dispositivo de proteção	Seção		
Disjuntor unipolar termomagnético (380 V/220 V) - DIN Corrente de atuação: 10 A - 4.5 kA - B	Fase 1.5 mm ²	Neutro 1.5 mm ²	Terra 1.5 mm ²
	Capacidade de condução (Fase): 17.50 A		

Dimensionamento 56 - Carga Existente

Circuito 56 - Carga Existente				Quadro QDE (Terreo)	
Utilização: Iluminação e TUG's (Clínicas e hospitais)					
Alimentação F+N (R)	Tensão F-N: 127 V	FP 1.00	FCA (Tabela 42 da NBR5410/2004) 1.00	FCT (Tabela 40 da NBR5410/2004) 1.00	Potência 400.00 VA
Corrente de projeto (Ip) 3.15	Corrente de projeto (In) 3.15	Corrente corrigida (In') (In' = In / (FCA*FCT)) 3.15		Corrente de curto-circuito (kA) 4.5	
Pontos inseridos					
Classe	Grupo			Potência (VA)	Quantidade
Crítérios de cálculo (Dimensionamento da fiação)					
Seção mínima admissível (Item 6.2.6.1.1 da NBR5410/2004)	Capacidade de condução de corrente (Item 6.2.5 da NBR5410/2004)		Queda de tensão dV% parcial admissível: 0.00		
Utilização: Indefinido Seção: 1.5 mm ²	Método de instalação: B1 Seção: 0.5 mm ² Cap. Condução (Iz): 9.00 A		dV% parcial	1.5mm ² 0.00	
			dV% total	0.00	



Município de Nova Venécia - Estado do Espírito Santo
SECRETARIA MUNICIPAL DE ADMINISTRAÇÃO
DEPARTAMENTO DE LICITAÇÃO E COMPRAS

Dimensionamento da proteção (In) (Item 5.3.4 da NBR5410/2004)	Condutor		
$I_p < I_n < I_z$ (1.5mm ²) 3.15 < 10.00 < 17.50	Cabo Unipolar (cobre) Isol.PVC - 450/750V		
Dispositivo de proteção	Seção		
Disjuntor unipolar termomagnético (380 V/220 V) - DIN Corrente de atuação: 10 A - 4.5 kA - B	Fase 1.5 mm ²	Neutro 1.5 mm ²	Terra 1.5 mm ²
	Capacidade de condução (Fase): 17.50 A		

Dimensionamento 57 - Carga Existente

Circuito 57 - Carga Existente				Quadro QDE (Terreo)	
Utilização: Iluminação e TUG's (Clínicas e hospitais)					
Alimentação F+N (R)	Tensão F-N: 127 V	FP 1.00	FCA (Tabela 42 da NBR5410/2004) 1.00	FCT (Tabela 40 da NBR5410/2004) 1.00	Potência 400.00 VA
Corrente de projeto (Ip) 3.15	Corrente de projeto (In) 3.15	Corrente corrigida (In') (In' = In / (FCA*FCT)) 3.15		Corrente de curto-circuito (kA) 4.5	
Pontos inseridos					
Classe	Grupo			Potência (VA)	Quantidade
Critérios de cálculo (Dimensionamento da fiação)					
Seção mínima admissível (Item 6.2.6.1.1 da NBR5410/2004)	Capacidade de condução de corrente (Item 6.2.5 da NBR5410/2004)		Queda de tensão dV% parcial admissível: 0.00		
Utilização: Indefinido Seção: 1.5 mm ²	Método de instalação: B1 Seção: 0.5 mm ² Cap. Condução (Iz): 9.00 A		dV% parcial	1.5mm ² 0.00	
			dV% total	0.00	



Município de Nova Venécia - Estado do Espírito Santo
SECRETARIA MUNICIPAL DE ADMINISTRAÇÃO
DEPARTAMENTO DE LICITAÇÃO E COMPRAS

Dimensionamento da proteção (In) (Item 5.3.4 da NBR5410/2004)	Condutor		
$I_p < I_n < I_z$ (1.5mm ²) 3.15 < 10.00 < 17.50	Cabo Unipolar (cobre) Isol.PVC - 450/750V		
Dispositivo de proteção	Seção		
Disjuntor unipolar termomagnético (380 V/220 V) - DIN Corrente de atuação: 10 A - 4.5 kA - B	Fase 1.5 mm ²	Neutro 1.5 mm ²	Terra 1.5 mm ²
	Capacidade de condução (Fase): 17.50 A		

Dimensionamento 6 - Tug's 20A - Reunião

Circuito 6 - Tug's 20A - Reunião				Quadro QD1 (Terreo)	
Utilização: Iluminação e TUG's (Clínicas e hospitais)					
Alimentação F+N (R)	Tensão F-N: 127 V	FP 0.90	FCA (Tabela 42 da NBR5410/2004) 0.65	FCT (Tabela 40 da NBR5410/2004) 1.00	Potência 666.67 VA
Corrente de projeto (Ip) 5.25	Corrente de projeto (In) 5.25	Corrente corrigida (In') (In' = In / (FCA*FCT)) 8.08		Corrente de curto-circuito (kA) 4.5	
Pontos inseridos					
Classe		Grupo		Potência (VA)	Quantidade
Crítérios de cálculo (Dimensionamento da fiação)					
Seção mínima admissível (Item 6.2.6.1.1 da NBR5410/2004)	Capacidade de condução de corrente (Item 6.2.5 da NBR5410/2004)		Queda de tensão dV% parcial admissível: 4.00		
Utilização: Força Seção: 2.5 mm ²	Método de instalação: B1 Seção: 0.5 mm ² Cap. Condução (Iz): 9.00 A		dV% parcial	2.5mm ²	
			dV% total	1.43	
				2.40	



Município de Nova Venécia - Estado do Espírito Santo
SECRETARIA MUNICIPAL DE ADMINISTRAÇÃO
DEPARTAMENTO DE LICITAÇÃO E COMPRAS

Dimensionamento da proteção (In) (Item 5.3.4 da NBR5410/2004)	Condutor		
$I_p < I_n < I_z$ (2.5mm ²) 5.25 < 10.00 < 15.60	Cabo Unipolar (cobre) Isol.PVC - 450/750V		
Dispositivo de proteção	Seção		
Disjuntor unipolar termomagnético (380 V/220 V) - DIN Corrente de atuação: 10 A - 4.5 kA - B	Fase	Neutro	Terra
	2.5 mm ²	2.5 mm ²	2.5 mm ²
	Capacidade de condução (Fase): 24.00 A		

Dimensionamento 7 - Tug's 10A - Corredor

Circuito 7 - Tug's 10A - Corredor				Quadro QD1 (Terreo)	
Utilização: Iluminação e TUG's (Clínicas e hospitais)					
Alimentação F+N (R)	Tensão F-N: 127 V	FP 0.90	FCA (Tabela 42 da NBR5410/2004) 0.65	FCT (Tabela 40 da NBR5410/2004) 1.00	Potência 444.44 VA
Corrente de projeto (Ip) 3.50	Corrente de projeto (In) 2.62	Corrente corrigida (In') (In' = In / (FCA*FCT)) 4.04		Corrente de curto-circuito (kA) 3	
Pontos inseridos					
Classe	Grupo			Potência (VA)	Quantidade
Crítérios de cálculo (Dimensionamento da fiação)					
Seção mínima admissível (Item 6.2.6.1.1 da NBR5410/2004)	Capacidade de condução de corrente (Item 6.2.5 da NBR5410/2004)		Queda de tensão dV% parcial admissível: 4.00		
Utilização: Força Seção: 2.5 mm ²	Método de instalação: B1 Seção: 0.5 mm ² Cap. Condução (Iz): 9.00 A		dV% parcial dV% total	2.5mm ² 0.56 1.52	



Município de Nova Venécia - Estado do Espírito Santo
SECRETARIA MUNICIPAL DE ADMINISTRAÇÃO
DEPARTAMENTO DE LICITAÇÃO E COMPRAS

Dimensionamento da proteção (In) (Item 5.3.4 da NBR5410/2004)	Condutor		
$I_p < I_n < I_z$ (2.5mm ²) 3.50 < 10.00 < 15.60	Cabo Unipolar (cobre) Isol.PVC - 450/750V		
Dispositivo de proteção	Seção		
Disjuntor unipolar termomagnético - DIN Corrente de atuação: 10 A - 3 kA - C	Fase 2.5 mm ²	Neutro 2.5 mm ²	Terra 2.5 mm ²
	Capacidade de condução (Fase): 24.00 A		

Dimensionamento 8 - Tug's 10A - Curat./Medic.

Circuito 8 - Tug's 10A - Curat./Medic.				Quadro QD1 (Terreo)	
Utilização: Iluminação e TUG's (Clínicas e hospitais)					
Alimentação F+N (R)	Tensão F-N: 127 V	FP 0.90	FCA (Tabela 42 da NBR5410/2004) 0.80	FCT (Tabela 40 da NBR5410/2004) 1.00	Potência 444.44 VA
Corrente de projeto (Ip) 3.50	Corrente de projeto (In) 3.50	Corrente corrigida (In') (In' = In / (FCA*FCT)) 4.37		Corrente de curto-circuito (kA) 3	
Pontos inseridos					
Classe		Grupo		Potência (VA)	Quantidade
Crítérios de cálculo (Dimensionamento da fiação)					
Seção mínima admissível (Item 6.2.6.1.1 da NBR5410/2004)	Capacidade de condução de corrente (Item 6.2.5 da NBR5410/2004)		Queda de tensão dV% parcial admissível: 4.00		
Utilização: Força Seção: 2.5 mm ²	Método de instalação: B1 Seção: 0.5 mm ² Cap. Condução (Iz): 9.00 A		dV% parcial dV% total	2.5mm ² 0.55 1.51	



Município de Nova Venécia - Estado do Espírito Santo
SECRETARIA MUNICIPAL DE ADMINISTRAÇÃO
DEPARTAMENTO DE LICITAÇÃO E COMPRAS

Dimensionamento da proteção (In) (Item 5.3.4 da NBR5410/2004)	Condutor		
$I_p < I_n < I_z$ (2.5mm ²) 3.50 < 10.00 < 19.20	Cabo Unipolar (cobre) Isol.PVC - 450/750V		
Dispositivo de proteção	Seção		
Disjuntor unipolar termomagnético - DIN Corrente de atuação: 10 A - 3 kA - C	Fase 2.5 mm ²	Neutro 2.5 mm ²	Terra 2.5 mm ²
	Capacidade de condução (Fase): 24.00 A		

Dimensionamento 9 - Tug's 20A - Curat./Medic.

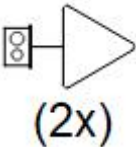
Circuito 9 - Tug's 20A - Curat./Medic.				Quadro QD1 (Terreo)	
Utilização: Iluminação e TUG's (Clínicas e hospitais)					
Alimentação F+N (R)	Tensão F-N: 127 V	FP 0.90	FCA (Tabela 42 da NBR5410/2004) 0.80	FCT (Tabela 40 da NBR5410/2004) 1.00	Potência 444.44 VA
Corrente de projeto (Ip) 3.50	Corrente de projeto (In) 3.50	Corrente corrigida (In') (In' = In / (FCA*FCT)) 4.37		Corrente de curto-circuito (kA) 3	
Pontos inseridos					
Classe		Grupo		Potência (VA)	Quantidade
Crítérios de cálculo (Dimensionamento da fiação)					
Seção mínima admissível (Item 6.2.6.1.1 da NBR5410/2004)	Capacidade de condução de corrente (Item 6.2.5 da NBR5410/2004)		Queda de tensão dV% parcial admissível: 4.00		
Utilização: Força Seção: 2.5 mm ²	Método de instalação: B1 Seção: 0.5 mm ² Cap. Condução (Iz): 9.00 A		dV% parcial dV% total	2.5mm ² 0.55 1.51	



Município de Nova Venécia - Estado do Espírito Santo
SECRETARIA MUNICIPAL DE ADMINISTRAÇÃO
DEPARTAMENTO DE LICITAÇÃO E COMPRAS

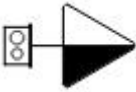



Dimensionamento da proteção (In) (Item 5.3.4 da NBR5410/2004)	Condutor		
$I_p < I_n < I_z$ (2.5mm ²) 3.50 < 10.00 < 19.20	Cabo Unipolar (cobre) Isol.PVC - 450/750V		
Dispositivo de proteção	Seção		
Disjuntor unipolar termomagnético - DIN Corrente de atuação: 10 A - 3 kA - C	Fase 2.5 mm ²	Neutro 2.5 mm ²	Terra 2.5 mm ²
	Capacidade de condução (Fase): 24.00 A		

Legenda de símbolos

Legenda detalhada	
	2 Tomadas baixas a 0,30m do piso
	Acessórios p/ eletrodutos
	Caixa PVC
	4x2" 1pç
	Dispositivo Elétrico - embutido
	Placa 2x4"
	Placa p/ 2 funções 1pç
S/ placa	
Tomada hexagonal (NBR 14136) (2) 2P+T 1pç	
20A	



Município de Nova Venécia - Estado do Espírito Santo
SECRETARIA MUNICIPAL DE ADMINISTRAÇÃO
DEPARTAMENTO DE LICITAÇÃO E COMPRAS

 (2x)	2 Tomadas médias a 1,20m do piso
	Acessórios p/ eletrodutos
	Caixa PVC 4x2" 1pç
	Dispositivo Elétrico - embutido
	Placa 2x4"
	Placa p/ 2 funções 1pç
	S/ placa
Tomada hexagonal (NBR 14136) (2) 2P+T 20A 1pç	
	Caixa de passagem 250x200 a 0,30 do piso
	Caixa de passagem - embutir PVC (ref Krona)
	25x20 mm 1pç
	Caixa de passagem 300x500 a 0,30 do piso
	Caixa de passagem - embutir PVC (ref Krona)
	30x50 mm 1pç
	Entrada de serviço
	Acessórios p/ eletrodutos
	Arruela zamak 1.1/2" 3pç
	3/4" 1pç
	Bucha zamak 1.1/2" 3pç
	3/4" 1pç
	Bujão de aço galvanizado 4" 1pç



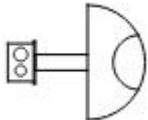



Município de Nova Venécia - Estado do Espírito Santo
SECRETARIA MUNICIPAL DE ADMINISTRAÇÃO
DEPARTAMENTO DE LICITAÇÃO E COMPRAS

Curva 90° PVC longa rosca	
1.1/2"	4pç
Luva PVC rosca	
1.1/2"	10pç
Luva aço galvan. pesado	
4"	1pç
Luva aço zincado pesado	
4"	1pç
Eletroduto PVC rosca	
Eletroduto, vara 3,0m	
1.1/2"	2m
1.1/4"	2m
3"	2m
3/4"	1m
Material p/ entrada serviço	
Aça preformada	
Para cabo de alumínio quadruplex 35mm ²	1pç
Cabeçote alumínio p/ eletroduto	
1.1/2"	2pç
Cinta de alumínio para poste	
L=18mm, C=1,0m	2pç
Haste de aterramento aço/cobre	
D=15mm, comprimento 2,4m	1pç
Isolador roldana 600V	
Porcelana vidrada	4pç
Olhal para parafuso	
M16	1pç
Parafuso aço galvanizado cabeça quadr.	
Rosca M16x2, comprim. 180mm	4pç
Poste de tubo galvanizado	
D=102mm, L=6,0m	1pç



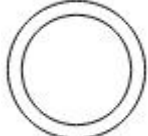
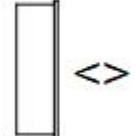


Município de Nova Venécia - Estado do Espírito Santo
SECRETARIA MUNICIPAL DE ADMINISTRAÇÃO
DEPARTAMENTO DE LICITAÇÃO E COMPRAS

	Sapatilha Leve	1pç
	Interruptor paralelo 1 tecla - 1,20m do piso Acessórios p/ eletrodutos Caixa PVC 4x2" 1pç Dispositivo Elétrico - embutido Placa 2x4" Interruptor paralelo - 1 tecla 1pç	
	Interruptor paralelo 2 teclas - 1,20m do piso Acessórios p/ eletrodutos Caixa PVC 4x2" 1pç Dispositivo Elétrico - embutido Placa 2x4" Interruptor paralelo - 2 teclas 1pç	
	Interruptor sensor de presença a 2,20m do piso Acessórios p/ eletrodutos Caixa PVC 4x2" 1pç Dispositivo de Comando Interruptor autom. por presença 220V - 1200W resistivo 1pç	
	Interruptor simples 1 tecla - 1,20m do piso Acessórios p/ eletrodutos Caixa PVC 4x2" 1pç Dispositivo Elétrico - embutido Placa 2x4" Interruptor simples - 1 tecla 1pç	



Município de Nova Venécia - Estado do Espírito Santo
SECRETARIA MUNICIPAL DE ADMINISTRAÇÃO
DEPARTAMENTO DE LICITAÇÃO E COMPRAS

	Interruptor simples 3 teclas - 1,20m do piso
	Acessórios p/ eletrodutos
	Caixa PVC 4x2" 1pç
	Dispositivo Elétrico - embutido Placa 2x4"
	Interruptor simples - 3 teclas 1pç
	Interruptor simples e Tomada hexagonal a 1,20m do piso
	Acessórios p/ eletrodutos
	Caixa PVC 4x2" 1pç
	Dispositivo Elétrico - embutido Placa 2x4"
	Placa p/ 2 funções 1pç S/ placa
	Interruptor 1 tecla simples e tomada hexagonal (NBR14136) 1pç
	Luminária LED 35W
	Luminária e acessórios
	Luminária Led Embutir
	Ledvance Downlight 35W 1pç
	Quadro de distribuição
	Quadro distrib. plástico - embutir
	Barr. trif., - DIN
	Cap. 54 disj. unip. - In Pente 63A 1pç



Município de Nova Venécia - Estado do Espírito Santo
SECRETARIA MUNICIPAL DE ADMINISTRAÇÃO
DEPARTAMENTO DE LICITAÇÃO E COMPRAS

	<table border="1"><tr><td colspan="2">Quadro de medição</td></tr><tr><td colspan="2">Quadro de medição - ESCELSA/ENERSUL</td></tr><tr><td colspan="2">Unidade consumidora individual - embutir</td></tr><tr><td>Caixa "H" p/ disjuntor termomagnético (até 225A)</td><td>1pç</td></tr></table>	Quadro de medição		Quadro de medição - ESCELSA/ENERSUL		Unidade consumidora individual - embutir		Caixa "H" p/ disjuntor termomagnético (até 225A)	1pç										
Quadro de medição																			
Quadro de medição - ESCELSA/ENERSUL																			
Unidade consumidora individual - embutir																			
Caixa "H" p/ disjuntor termomagnético (até 225A)	1pç																		
	<table border="1"><tr><td colspan="2">Tomada alta a 2,20m do piso</td></tr><tr><td colspan="2">Acessórios p/ eletrodutos</td></tr><tr><td colspan="2">Caixa PVC</td></tr><tr><td>4x2"</td><td>1pç</td></tr><tr><td colspan="2">Dispositivo Elétrico - embutido</td></tr><tr><td colspan="2">Placa 2x4"</td></tr><tr><td>Placa c/ furo</td><td>1pç</td></tr></table>	Tomada alta a 2,20m do piso		Acessórios p/ eletrodutos		Caixa PVC		4x2"	1pç	Dispositivo Elétrico - embutido		Placa 2x4"		Placa c/ furo	1pç				
Tomada alta a 2,20m do piso																			
Acessórios p/ eletrodutos																			
Caixa PVC																			
4x2"	1pç																		
Dispositivo Elétrico - embutido																			
Placa 2x4"																			
Placa c/ furo	1pç																		
	<table border="1"><tr><td colspan="2">Tomada baixa a 0,30m do piso</td></tr><tr><td colspan="2">Acessórios p/ eletrodutos</td></tr><tr><td colspan="2">Caixa PVC</td></tr><tr><td>4x2"</td><td>1pç</td></tr><tr><td colspan="2">Dispositivo Elétrico - embutido</td></tr><tr><td colspan="2">Placa 2x4"</td></tr><tr><td>Placa p/ 1 função</td><td>1pç</td></tr><tr><td colspan="2">S/ placa</td></tr><tr><td>Tomada hexagonal (NBR 14136) 2P+T 10A</td><td>1pç</td></tr></table>	Tomada baixa a 0,30m do piso		Acessórios p/ eletrodutos		Caixa PVC		4x2"	1pç	Dispositivo Elétrico - embutido		Placa 2x4"		Placa p/ 1 função	1pç	S/ placa		Tomada hexagonal (NBR 14136) 2P+T 10A	1pç
Tomada baixa a 0,30m do piso																			
Acessórios p/ eletrodutos																			
Caixa PVC																			
4x2"	1pç																		
Dispositivo Elétrico - embutido																			
Placa 2x4"																			
Placa p/ 1 função	1pç																		
S/ placa																			
Tomada hexagonal (NBR 14136) 2P+T 10A	1pç																		
	<table border="1"><tr><td colspan="2">Tomada média a 1,20m do piso</td></tr><tr><td colspan="2">Acessórios p/ eletrodutos</td></tr><tr><td colspan="2">Caixa PVC</td></tr><tr><td>4x2"</td><td>1pç</td></tr><tr><td colspan="2">Dispositivo Elétrico - embutido</td></tr><tr><td colspan="2">Placa 2x4"</td></tr><tr><td>Placa p/ 1 função</td><td>1pç</td></tr><tr><td colspan="2">S/ placa</td></tr><tr><td>Tomada hexagonal (NBR 14136) 2P+T 10A</td><td>1pç</td></tr></table>	Tomada média a 1,20m do piso		Acessórios p/ eletrodutos		Caixa PVC		4x2"	1pç	Dispositivo Elétrico - embutido		Placa 2x4"		Placa p/ 1 função	1pç	S/ placa		Tomada hexagonal (NBR 14136) 2P+T 10A	1pç
Tomada média a 1,20m do piso																			
Acessórios p/ eletrodutos																			
Caixa PVC																			
4x2"	1pç																		
Dispositivo Elétrico - embutido																			
Placa 2x4"																			
Placa p/ 1 função	1pç																		
S/ placa																			
Tomada hexagonal (NBR 14136) 2P+T 10A	1pç																		



Município de Nova Venécia - Estado do Espírito Santo
SECRETARIA MUNICIPAL DE ADMINISTRAÇÃO
DEPARTAMENTO DE LICITAÇÃO E COMPRAS

	Tomada no piso	
	Acessórios p/ eletrodutos	
	Caixa alumínio 4"x2"	
	3x4"	1 pç
	Dispositivo Elétrico - embutido	
	Placa 2x4"	
	Tomada hexagonal (NBR 14136) 2P+T 20A	1 pç

Lista de materiais

Lista de materiais		
Acessórios p/ eletrodutos		
	Arruela zamak	
	1.1/2"	3 pç
	3/4"	1 pç
	Bucha zamak	
	1.1/2"	3 pç
	3/4"	1 pç
	Bujão de aço galvanizado	
	4"	1 pç
	Caixa PVC	
	4x2"	71 pç
	Caixa alumínio 4"x2"	
	3x4"	2 pç
	Curva 90° PVC longa rosca	
	1.1/2"	4 pç
	Luva PVC rosca	
	1.1/2"	10 pç
	Luva aço galvan. pesado	
	4"	1 pç



Município de Nova Venécia - Estado do Espírito Santo
SECRETARIA MUNICIPAL DE ADMINISTRAÇÃO
DEPARTAMENTO DE LICITAÇÃO E COMPRAS

	Luva aço zincado pesado	
	4"	1 pç
Cabo Unipolar (cobre)		
	Isol.PVC - 450/750V	
	1.5 mm ² - Amarelo	305.6 m
	1.5 mm ² - Azul claro	169.86 m
	1.5 mm ² - Branco	178.56 m
	2.5 mm ² - Azul claro	412.95 m
	2.5 mm ² - Branco	484.02 m
	2.5 mm ² - Preto	71.57 m
	2.5 mm ² - Verde-amarelo	300.27 m
	2.5 mm ² - Vermelho	65.5 m
	4 mm ² - Preto	34.46 m
	4 mm ² - Verde-amarelo	23.83 m
	4 mm ² - Vermelho	34.46 m
	50 mm ² - Verde-amarelo	30.73 m
	6 mm ² - Azul claro	9.27 m
	6 mm ² - Branco	16 m
	6 mm ² - Preto	16.03 m
	6 mm ² - Verde-amarelo	22.77 m
	6 mm ² - Vermelho	22.77 m
	95 mm ² - Azul claro	31.53 m
	95 mm ² - Branco	31.53 m
	95 mm ² - Preto	31.53 m
	95 mm ² - Vermelho	31.53 m
Caixa de passagem - embutir		
	PVC (ref Krona)	
	25x20 mm	2 pç
	30x50 mm	2 pç
Dispositivo Elétrico - embutido		
	Placa 2x4"	



Município de Nova Venécia - Estado do Espírito Santo
SECRETARIA MUNICIPAL DE ADMINISTRAÇÃO
DEPARTAMENTO DE LICITAÇÃO E COMPRAS

	Interruptor paralelo - 1 tecla	4 pç
	Interruptor paralelo - 2 teclas	1 pç
	Interruptor simples - 1 tecla	8 pç
	Interruptor simples - 3 teclas	1 pç
	Placa c/ furo	12 pç
	Placa p/ 1 função	12 pç
	Placa p/ 2 funções	32 pç
	Tomada hexagonal (NBR 14136) 2P+T 20A	2 pç
	S/ placa	
	Interruptor 1 tecla simples e tomada hexagonal (NBR14136)	4 pç
	Tomada hexagonal (NBR 14136) (2) 2P+T 10A	11 pç
	Tomada hexagonal (NBR 14136) (2) 2P+T 20A	17 pç
	Tomada hexagonal (NBR 14136) 2P+T 10A	12 pç
Dispositivo de Comando		
	Interruptor autom. por presença	
	220V - 1200W resistivo	1 pç
Dispositivo de Proteção		
	Disjuntor Unipolar Termomagnético - norma DIN (Curva C)	
	10 A - 3 kA	17 pç
	Disjuntor bipolar termomagnético (380 V/220 V) - DIN (Curva B)	
	10 A - 4.5 kA	7 pç
	16 A - 4.5 kA	4 pç
	Disjuntor bipolar termomagnético (380 V/220 V) - DIN (Curva C)	
	40 A - 4.5 kA	2 pç
	Disjuntor tripolar termomagnético (380 V/220 V) - DIN (Curva C)	
	125 A - 13 kA	1 pç
	32 A - 4.5 kA	1 pç
	Disjuntor tripolar termomagnético caixa moldada (380/415 V)	
	200 A - 18 kA	1 pç
	Disjuntor unipolar termomagnético (380 V/220 V) - DIN (Curva B)	
	10 A - 4.5 kA	1 pç



Município de Nova Venécia - Estado do Espírito Santo
SECRETARIA MUNICIPAL DE ADMINISTRAÇÃO
DEPARTAMENTO DE LICITAÇÃO E COMPRAS

Eletroduto PVC flexível		
	Eletroduto leve	
	3/4"	435.7 m
	Eletroduto pesado	
	2"	1.6 m
	3"	61.46 m
Eletroduto PVC rosca		
	Eletroduto, vara 3,0m	
	1.1/2"	2 m
	1.1/4"	2 m
	3"	2 m
	3/4"	1 m
Luminária e acessórios		
	Luminária Led Embutir	
	Ledvance Downlight 35W	43 pç
Material p/ entrada serviço		
	Aça preformada	
	Para cabo de alumínio quadruplex 35mm2	1 pç
	Cabeçote alumínio p/ eletroduto	
	1.1/2"	2 pç
	Cinta de alumínio para poste	
	L=18mm, C=1,0m	2 pç
	Haste de aterramento aço/cobre	
	D=15mm, comprimento 2,4m	1 pç
	Isolador roldana 600V	
	Porcelana vidrada	4 pç
	Olhal para parafuso	
	M16	1 pç
	Parafuso aço galvanizado cabeça quadr.	
	Rosca M16x2, comprim. 180mm	4 pç
	Poste de tubo galvanizado	



Município de Nova Venécia - Estado do Espírito Santo
SECRETARIA MUNICIPAL DE ADMINISTRAÇÃO
DEPARTAMENTO DE LICITAÇÃO E COMPRAS

	D=102mm, L=6,0m	1 pç
	Sapatilha	
	Leve	1 pç
Quadro de medição - ESCELSA/ENERSUL		
	Unidade consumidora individual - embutir	
	Caixa "H" p/ disjuntor termomagnético (até 225A)	1 pç
Quadro distrib. plástico - embutir		
	Barr. trif., - DIN	
	Cap. 54 disj. unip. - In Pente 63A	2 pç

Considerações finais

O projetista não se responsabilizará por eventuais alterações deste projeto durante sua execução.

As potências dos equipamentos dados no projeto, não devem ser, em hipótese alguma, extrapolados sem prévia consulta e autorização do projetista.

Recomendamos que sejam utilizados produtos de qualidade e confiabilidade comprovadas. A qualidade da instalação depende diretamente do material utilizado.

Este projeto foi baseado no lay-out e informações fornecidas pelo arquiteto ou proprietário. Na dúvida da locação exata dos pontos, estes deverão ser consultados.

JULIO LUIZ
CALEGARI:147
65863735

Assinado de forma
digital por JULIO LUIZ
CALEGARI:14765863735
Dados: 2026.03.24
16:18:53 -03'00'

Julio Luiz Calegari
Engenheiro Civil
CREA ES-0049583/D

Nova Venécia – ES, 24 de março de 2026.



Município de Nova Venécia - Estado do Espírito Santo
SECRETARIA MUNICIPAL DE ADMINISTRAÇÃO
DEPARTAMENTO DE LICITAÇÃO E COMPRAS

ANEXO VI DO EDITAL
CONCORRÊNCIA ELETRÔNICA Nº 001/2026

MEMORIAL DESCRITIVO ESTRUTURAL

Título do Projeto: Reforma e Ampliação da Unidade Básica de Saúde da Família Carlos Scherrer Neto

Local: Bairro São Cristóvão, Nova Venécia – ES

Proprietário: Prefeitura Municipal de Nova Venécia

Responsável Técnico: Eng.º Julio Luiz Calegari – CREA ES-0049583/D

Introdução

O presente memorial descritivo tem por objetivo apresentar os critérios técnicos, sistemas estruturais adotados e especificações referentes à estrutura da ampliação da Unidade Básica de Saúde da Família Carlos Scherrer Neto.

A estrutura foi concebida em concreto armado moldado in loco, atendendo às normas técnicas vigentes, especialmente a ABNT NBR 6118 (Projeto de Estruturas de Concreto) e demais normas correlatas.

Concepção estrutural

A estrutura da ampliação foi projetada com sistema convencional em concreto armado, composto por:

- Fundações superficiais do tipo sapatas isoladas;
- Pilares em concreto armado;
- Vigas de fundação, vigas baldrame e vigas de cobertura;
- Lajes maciças em concreto armado.

O sistema estrutural foi dimensionado considerando as cargas permanentes, acidentais e ações de vento, garantindo estabilidade, segurança e desempenho da edificação.

A modulação estrutural segue o alinhamento arquitetônico, com distribuição regular de pilares e vigas, conforme planta estrutural.

Fundações

As fundações adotadas são do tipo **sapatas isoladas em concreto armado**, interligadas por vigas baldrame.



Município de Nova Venécia - Estado do Espírito Santo
SECRETARIA MUNICIPAL DE ADMINISTRAÇÃO
DEPARTAMENTO DE LICITAÇÃO E COMPRAS

Características principais:

- Sapatas com dimensões padrão aproximadas de **80 x 80 cm**, conforme detalhamento estrutural;
- Armaduras em aço CA-50;
- Presença de arranques para pilares;
- Interligação por vigas de fundação com seção média de **15 x 40 cm**.

O detalhamento indica diferentes tipologias de sapatas (S1 a S32), variando conforme os esforços solicitantes.

Pilares

Os pilares foram dimensionados em concreto armado com seção padrão predominante de:

- **15 x 30 cm**

Distribuídos de forma a garantir suporte adequado às cargas da estrutura e cobertura.

Características:

- Armadura longitudinal em aço CA-50;
- Estribo em aço CA-60;
- Continuidade estrutural desde a fundação até a cobertura;
- Identificação dos pilares de P1 a P32 no projeto estrutural.

Vigas

As vigas estruturais possuem seção predominante de:

- **15 x 40 cm**

Distribuídas em:

- Vigas de fundação;
- Vigas do pavimento térreo;
- Vigas de cobertura.

Características:

- Armaduras longitudinais variando entre Ø8 mm e Ø10 mm;
- Estribo com diâmetros típicos de Ø5 mm;
- Espaçamento dos estribos conforme região de esforço (ex.: C/22 cm em trechos usuais);



Município de Nova Venécia - Estado do Espírito Santo
SECRETARIA MUNICIPAL DE ADMINISTRAÇÃO
DEPARTAMENTO DE LICITAÇÃO E COMPRAS

O projeto apresenta detalhamento completo das vigas (V1 a V21), incluindo cortes, comprimentos e quantitativos de aço.

Lajes

As lajes adotadas são do tipo:

- **Lajes maciças em concreto armado**, com espessura média de **12 cm**.

Características:

- Armadura positiva e negativa conforme detalhamento;
- Apoio em vigas estruturais;
- Dimensionadas para cargas de uso compatíveis com unidade de saúde.

As lajes estão identificadas como L1 a L18 no projeto estrutural.

Cobertura

A estrutura de cobertura é composta por:

- Vigas de concreto armado;
- Apoio para sistema de cobertura leve (metálica e fibrocimento, conforme projeto arquitetônico);
- Lajes impermeabilizadas em trechos específicos.

O projeto estrutural contempla armaduras específicas para a região de cobertura, incluindo armaduras negativas.

Materiais

Concreto:

- Classe mínima conforme projeto estrutural (recomendado $f_{ck} \geq 20$ MPa)
-

Aço:

- Aço CA-50 para armaduras principais;
- Aço CA-60 para estribos e armaduras secundárias.



Município de Nova Venécia - Estado do Espírito Santo
SECRETARIA MUNICIPAL DE ADMINISTRAÇÃO
DEPARTAMENTO DE LICITAÇÃO E COMPRAS

Consumo aproximado de aço:

- Fundação: ~346 kg
- Elementos estruturais adicionais (vigas/pilares): superiores a 500 kg (conforme resumo apresentado nas pranchas estruturais)

Execução

A execução da estrutura deverá obedecer:

- Às normas da ABNT vigentes;
- Aos detalhes construtivos constantes no projeto estrutural;
- À correta execução de formas, escoramentos e concretagem;
- Ao controle tecnológico do concreto;
- Ao posicionamento correto das armaduras e cobrimentos.

Deverão ser respeitados todos os níveis indicados em projeto, incluindo cotas de fundação, térreo e cobertura.

Considerações finais

A estrutura da ampliação foi projetada de forma a garantir segurança, durabilidade e desempenho adequado à edificação, atendendo às necessidades funcionais de uma unidade de saúde.

O sistema estrutural adotado apresenta racionalidade construtiva, facilidade de execução e compatibilidade com o projeto arquitetônico, garantindo integração entre os elementos e eficiência estrutural.

Nova Venécia – ES, 24 de março de 2026.

JULIO LUIZ
CALEGARI:1
4765863735

Assinado de forma digital por JULIO LUIZ
CALEGARI:14765863735
Dados: 2026.03.24 16:19:05 -03'00'

Julio Luiz Calegari
Engenheiro Civil
CREA ES-0049583/D



Município de Nova Venécia - Estado do Espírito Santo
SECRETARIA MUNICIPAL DE ADMINISTRAÇÃO
DEPARTAMENTO DE LICITAÇÃO E COMPRAS

ANEXO VII DO EDITAL
CONCORRÊNCIA ELETRÔNICA Nº 001/2026

MEMORIAL DESCRITIVO HIDRÁULICO

Identificação

Título do projeto: Reforma e ampliação da Unidade Básica de Saúde da Família Carlos Scherrer Neto, no Bairro São Cristóvão, em Nova Venécia – ES.

Proprietário: Prefeitura Municipal de Nova Venécia

Autor do projeto: Julio Luiz Calegari – CREA ES-0049583/D

Descrição do projeto

O projeto consiste na instalação hidráulica da edificação e é composto conforme descrito a seguir.

Pavimentos da estrutura

Pavimento	Altura (cm)	Nível (cm)
Cobertura	200.00	305.00
Terreo	305.00	0.00

Objetivo do memorial

O objetivo deste memorial descritivo é apresentar as especificações de materiais, critérios de cálculo do projeto hidráulico e os principais resultados de análise e dimensionamento das redes na edificação.

Normas relacionadas ao projeto

Os principais critérios adotados neste projeto, referente aos materiais utilizados e dimensionamento das peças, seguem conforme as prescrições normativas.

Normas:

- NBR 5626:2020 - Sistemas prediais de água fria e água quente - Projeto, execução, operação e manutenção
- NBR 10339:2018 - Piscina - Projeto, execução e manutenção

Memorial de cálculo

Relatório de dimensionamento



Município de Nova Venécia - Estado do Espírito Santo
SECRETARIA MUNICIPAL DE ADMINISTRAÇÃO
DEPARTAMENTO DE LICITAÇÃO E COMPRAS

Reservatórios

Reservatório cilíndrico RCi1 (Cobertura)

Dados

Tabela de consumo:

Tipo de edificação	Consumo AF (l/dia)	Unidade	Número
Residência	150	Por pessoa	1

Consumo diário: 0.15 m³/dia

Localização: Superior

% do volume do reservatório (edificação): 100 %

% do volume do reservatório (localização): 100 %

Volume da RTI: 0 m³

Volume estimado

$V = \text{Volume da RTI (m}^3\text{)} + \text{Consumo diário (m}^3\text{/dia)} * (\text{Número de dias de reserva}) * (\% \text{ do volume da edificação})/100 * (\% \text{ do volume no reservatório superior})/100$

$V = 0.225 \text{ m}^3$

Peça adotada

Peça: Caixa d'água - 500L

Altura: 71.9 cm

Diâmetro: 121.2 cm

Volume efetivo: 0.5 m³

Planilhas de pressões

Coluna hidráulica



Município de Nova Venécia - Estado do Espírito Santo
SECRETARIA MUNICIPAL DE ADMINISTRAÇÃO
DEPARTAMENTO DE LICITAÇÃO E COMPRAS

Coluna AF-1 (Terreo)

Conexão analisada

Luva soldável - 25 mm (PVC rígido soldável)

Pavimento Terreo

Nível geométrico: 3.05 m

Processo de cálculo: Universal

Tomada d'água:

Caixa d'água - 500L (Reservatório cilíndrico)

Nível geométrico: 3.65 m

Pressão inicial: 0.00 m.c.a.

Trecho	Vazão (l/s)	Ø (mm)	Veloc. (m/s)	Comprimento (m)			J (m/m)	Perda (m.c.a.)	Altura (m)	Desnível (m)	Pressões (m.c.a.)	
				Conduto	Equiv.	Total					Disp.	Jusante
1-2	0.49	44	0.32	3.04	6.60	9.64	0.0034	0.03	3.72	0.62	0.62	0.59
2-3	0.42	44	0.28	5.53	2.20	7.73	0.0026	0.02	3.10	0.00	0.59	0.57
3-4	0.42	28	0.70	0.52	0.06	0.57	0.0232	0.01	3.10	0.00	0.57	0.55
4-5	0.30	28	0.49	1.42	3.10	4.52	0.0127	0.06	3.10	0.00	0.55	0.50
5-6	0.30	22	0.82	0.15	2.70	2.85	0.0419	0.08	3.10	0.05	0.55	0.47
6-7	0.30	22	0.82	0.00	0.01	0.01	0.0419	0.00	3.05	0.00	0.47	0.47

Pressões (m.c.a.)			
Estática inicial	Perda de carga	Dinâmica disponível	Mínima necessária
0.67	0.20	0.47	0.50



Município de Nova Venécia - Estado do Espírito Santo
SECRETARIA MUNICIPAL DE ADMINISTRAÇÃO
DEPARTAMENTO DE LICITAÇÃO E COMPRAS

Situação: Pressão insuficiente

Conexões				L equivalente (m)	
Material	Grupo	Item	Quant.	Unitária	Total
RCi	Caixa d'água	500L	1	0.00	0.00
PVC	Adapt. sold. c/ registro p/ cx. d'água	25 mm	1	0.20	0.20
PVC	Joelho 90 soldável	50 mm	2	3.20	6.40
PVC	Te de redução 90 soldável	50 mm - 32 mm	1	2.20	2.20
PVC	Luva + Bucha de redução sold. longa	50 mm - 32 mm	1	0.06	0.06
PVC	Te 90 soldável (centro)	32 mm	1	3.10	3.10
PVC	Joelho de redução 90 soldável	32 mm - 25 mm	1	1.50	1.50
PVC	Joelho 90 soldável	25 mm	1	1.20	1.20
PVC	Luva soldável	25 mm	1	0.01	0.01

Coluna AF-2 (Terreo)

Conexão analisada

Luva soldável - 25 mm (PVC rígido soldável)

Pavimento Terreo

Nível geométrico: 3.05 m

Processo de cálculo: Universal

Tomada d'água:

Caixa d'água - 500L (Reservatório cilíndrico)

Nível geométrico: 3.65 m

Pressão inicial: 0.00 m.c.a.

Trecho	Vazão (l/s)	Ø (mm)	Veloc. (m/s)	Comprimento (m)			J (m/m)	Perda (m.c.a.)	Altura (m)	Desnível (m)	Pressões (m.c.a.)	
				Conduto	Equiv.	Total					Disp.	Jusante
1-2	0.49	44	0.32	3.04	6.60	9.64	0.0034	0.03	3.72	0.62	0.62	0.59
2-3	0.42	44	0.28	5.53	2.20	7.73	0.0026	0.02	3.10	0.00	0.59	0.57



Município de Nova Venécia - Estado do Espírito Santo
SECRETARIA MUNICIPAL DE ADMINISTRAÇÃO
DEPARTAMENTO DE LICITAÇÃO E COMPRAS

3-4	0.42	28	0.70	0.52	0.06	0.57	0.023 2	0.01	3.10	0.00	0.57	0.55
4-5	0.30	28	0.49	0.17	3.10	3.27	0.012 7	0.04	3.10	0.00	0.55	0.51
5-6	0.30	22	0.82	0.15	2.70	2.85	0.041 9	0.08	3.10	0.05	0.56	0.49
6-7	0.30	22	0.82	0.00	0.01	0.01	0.041 9	0.00	3.05	0.00	0.49	0.49

Pressões (m.c.a.)			
Estática inicial	Perda de carga	Dinâmica disponível	Mínima necessária
0.67	0.18	0.49	0.50

Situação: Pressão insuficiente

Conexões				L equivalente (m)	
Material	Grupo	Item	Quant.	Unitária	Total
RCi	Caixa d'água	500L	1	0.00	0.00
PVC	Adapt. sold. c/ registro p/ cx. d'água	25 mm	1	0.20	0.20
PVC	Joelho 90 soldável	50 mm	2	3.20	6.40
PVC	Te de redução 90 soldável	50 mm - 32 mm	1	2.20	2.20
PVC	Luva + Bucha de redução sold. longa	50 mm - 32 mm	1	0.06	0.06
PVC	Te 90 soldável (centro)	32 mm	1	3.10	3.10
PVC	Joelho de redução 90 soldável	32 mm - 25 mm	1	1.50	1.50
PVC	Joelho 90 soldável	25 mm	1	1.20	1.20
PVC	Luva soldável	25 mm	1	0.01	0.01

Coluna AF-3 (Terreo)

Não foi possível gerar o relatório.

Coluna AF-4 (Terreo)

Conexão analisada

Luva soldável - 25 mm (PVC rígido soldável)



Município de Nova Venécia - Estado do Espírito Santo
SECRETARIA MUNICIPAL DE ADMINISTRAÇÃO
DEPARTAMENTO DE LICITAÇÃO E COMPRAS

Pavimento Terreo
Nível geométrico: 3.05 m
Processo de cálculo: Universal

Tomada d'água:

Caixa d'água - 500L (Reservatório cilíndrico)
Nível geométrico: 3.65 m
Pressão inicial: 0.00 m.c.a.

Trecho	Vazão (l/s)	Ø (mm)	Veloc. (m/s)	Comprimento (m)			J (m/m)	Perda (m.c.a.)	Altura (m)	Desní-vel (m)	Pressões (m.c.a.)	
				Conduto	Equiv.	Total					Disp.	Jusan-te
1-2	0.57	44	0.37	5.99	6.60	12.59	0.0044	0.06	3.72	0.62	0.62	0.56
2-3	0.47	44	0.31	0.75	2.20	2.95	0.0032	0.01	3.10	0.00	0.56	0.56
3-4	0.31	28	0.52	0.35	7.30	7.65	0.0137	0.02	3.10	0.00	0.56	0.54
4-5	0.31	22	0.86	0.40	2.10	2.50	0.0455	0.09	3.10	0.05	0.59	0.50
5-6	0.31	22	0.86	0.00	0.01	0.01	0.0455	0.00	3.05	0.00	0.50	0.50

Pressões (m.c.a.)			
Estática inicial	Perda de carga	Dinâmica disponível	Mínima necessária
0.67	0.17	0.50	0.50

Situação: Pressão suficiente

Conexões				L equivalente (m)	
Material	Grupo	Item	Quant.	Unitária	Total
RCi	Caixa d'água	500L	1	0.00	0.00
PVC	Adapt. sold. c/ registro p/ cx. d'água	25 mm	1	0.20	0.20
PVC	Joelho 90 soldável	50 mm	2	3.20	6.40
PVC	Te 90 soldável c/ redução lateral	50 mm - 32mm	1	2.20	2.20
PVC	Te de redução 90 soldável	50 mm - 32 mm	1	7.30	7.30
PVC	Luva de redução soldável	32 mm - 25 mm	1	0.90	0.90



Município de Nova Venécia - Estado do Espírito Santo
SECRETARIA MUNICIPAL DE ADMINISTRAÇÃO
DEPARTAMENTO DE LICITAÇÃO E COMPRAS

PVC	Joelho 90 soldável	25 mm	1	1.20	1.20
PVC	Luva soldável	25 mm	1	0.01	0.01

Coluna AF-5 (Terreo)

Conexão analisada

Luva soldável - 25 mm (PVC rígido soldável)

Pavimento Terreo

Nível geométrico: 3.05 m

Processo de cálculo: Universal

Tomada d'água:

Caixa d'água - 500L (Reservatório cilíndrico)

Nível geométrico: 3.65 m

Pressão inicial: 0.00 m.c.a.

Trecho	Vazão (l/s)	Ø (mm)	Veloc. (m/s)	Comprimento (m)			J (m/m)	Perda (m.c.a.)	Altura (m)	Desnível (m)	Pressões (m.c.a.)	
				Conduto	Equiv.	Total					Disp.	Jusante
1-2	0.49	44	0.32	3.04	6.60	9.64	0.0034	0.03	3.72	0.62	0.62	0.59
2-3	0.25	28	0.41	0.73	7.30	8.03	0.0093	0.01	3.10	0.00	0.59	0.57
3-4	0.25	22	0.68	0.78	2.10	2.88	0.0307	0.07	3.10	0.05	0.62	0.55
4-5	0.25	22	0.68	0.00	0.01	0.01	0.0307	0.00	3.05	0.00	0.55	0.55

Pressões (m.c.a.)			
Estática inicial	Perda de carga	Dinâmica disponível	Mínima necessária
0.67	0.12	0.55	0.50



Município de Nova Venécia - Estado do Espírito Santo
SECRETARIA MUNICIPAL DE ADMINISTRAÇÃO
DEPARTAMENTO DE LICITAÇÃO E COMPRAS

Situação: Pressão suficiente

Conexões				L equivalente (m)	
Material	Grupo	Item	Quant.	Unitária	Total
RCi	Caixa d'água	500L	1	0.00	0.00
PVC	Adapt. sold. c/ registro p/ cx. d'água	25 mm	1	0.20	0.20
PVC	Joelho 90 soldável	50 mm	2	3.20	6.40
PVC	Te de redução 90 soldável	50 mm - 32 mm	1	7.30	7.30
PVC	Luva de redução soldável	32 mm - 25 mm	1	0.90	0.90
PVC	Joelho 90 soldável	25 mm	1	1.20	1.20
PVC	Luva soldável	25 mm	1	0.01	0.01

Coluna AF-6 (Terreo)

Conexão analisada

Luva soldável - 25 mm (PVC rígido soldável)
Pavimento Terreo
Nível geométrico: 3.05 m
Processo de cálculo: Universal

Tomada d'água:

Caixa d'água - 500L (Reservatório cilíndrico)
Nível geométrico: 3.65 m
Pressão inicial: 0.00 m.c.a.

Trecho	Vazão (l/s)	Ø (mm)	Veloc. (m/s)	Comprimento (m)			J (m/m)	Perda (m.c.a.)	Altura (m)	Desnível (m)	Pressões (m.c.a.)	
				Conduto	Equiv.	Total					Disp.	Jusante
1-2	0.57	44	0.37	5.99	6.60	12.59	0.0044	0.06	3.72	0.62	0.62	0.56
2-3	0.47	44	0.31	0.75	2.20	2.95	0.0032	0.01	3.10	0.00	0.56	0.56
3-4	0.35	44	0.23	12.45	8.60	21.05	0.0019	0.04	3.10	0.00	0.56	0.51
4-5	0.25	28	0.41	0.38	2.20	2.58	0.0093	0.01	3.10	0.00	0.51	0.51



Município de Nova Venécia - Estado do Espírito Santo
SECRETARIA MUNICIPAL DE ADMINISTRAÇÃO
DEPARTAMENTO DE LICITAÇÃO E COMPRAS

5-6	0.25	22	0.68	1.14	3.30	4.44	0.030 7	0.12	3.10	0.05	0.56	0.44
6-7	0.25	22	0.68	0.00	0.01	0.01	0.030 7	0.00	3.05	0.00	0.44	0.44

Pressões (m.c.a.)			
Estática inicial	Perda de carga	Dinâmica disponível	Mínima necessária
0.67	0.23	0.44	0.50

Situação: Pressão insuficiente

Conexões				L equivalente (m)	
Material	Grupo	Item	Quant.	Unitária	Total
RCi	Caixa d'água	500L	1	0.00	0.00
PVC	Adapt. sold. c/ registro p/ cx. d'água	25 mm	1	0.20	0.20
PVC	Joelho 90 soldável	50 mm	4	3.20	12.80
PVC	Te 90 soldável c/ redução lateral	50 mm - 32mm	1	2.20	2.20
PVC	Te de redução 90 soldável	50 mm - 32 mm	1	2.20	2.20
PVC	Te de redução 90 soldável c/ redução lateral	50 mm - 32 mm - 32mm	1	2.20	2.20
PVC	Luva de redução soldável	32 mm - 25 mm	1	0.90	0.90
PVC	Joelho 90 soldável	25 mm	2	1.20	2.40
PVC	Luva soldável	25 mm	1	0.01	0.01

Coluna AF-7 (Terreo)

Não foi possível gerar o relatório.

Coluna AL-1 (Terreo)

Conexão analisada

Luva soldável - 25 mm (PVC rígido soldável)

Pavimento Terreo

Nível geométrico: 3.05 m

Processo de cálculo: Universal



Município de Nova Venécia - Estado do Espírito Santo
SECRETARIA MUNICIPAL DE ADMINISTRAÇÃO
DEPARTAMENTO DE LICITAÇÃO E COMPRAS

Tomada d'água:

Nível da conexão extrema: 0.00 m

Trecho	Vazão (l/s)	Ø (mm)	Veloc. (m/s)	Comprimento (m)			J (m/m)	Perda (m.c.a.)	Altura (m)	Desnível (m)	Pressões (m.c.a.)	
				Conduto	Equiv.	Total					Disp.	Jusante
1-2	0.00	22	0.00	18.01	5.00	23.01	0.000 0	0.00	0.00	-3.05	-3.05	-3.05
2-3	0.00	22	0.00	0.00	0.01	0.01	0.000 0	0.00	3.05	0.00	-3.19	-3.19

Pressões (m.c.a.)			
Estática inicial	Perda de carga	Dinâmica disponível	Mínima necessária
-3.19	0.00	-3.19	0.50

Situação: Pressão insuficiente

Conexões				L equivalente (m)	
Material	Grupo	Item	Quant.	Unitária	Total
PVC	Hidrômetros	cavalete 1" c/ caixa	1	3.30	3.30
PVC	Joelho 45 soldável	25 mm	1	0.50	0.50
PVC	Joelho 90 soldável	25 mm	1	1.20	1.20
PVC	Luva soldável	25 mm	1	0.01	0.01

Coluna AF-1 (Cobertura)

Conexão analisada

Joelho 90 soldável - 25 mm (PVC rígido soldável)

Pavimento Cobertura

Nível geométrico: 3.10 m

Processo de cálculo: Universal

Tomada d'água:

Caixa d'água - 500L (Reservatório cilíndrico)



Município de Nova Venécia - Estado do Espírito Santo
SECRETARIA MUNICIPAL DE ADMINISTRAÇÃO
DEPARTAMENTO DE LICITAÇÃO E COMPRAS

Nível geométrico: 3.65 m
 Pressão inicial: 0.00 m.c.a.

Trecho	Vazão (l/s)	Ø (mm)	Veloc. (m/s)	Comprimento (m)			J (m/m)	Perda (m.c.a.)	Altura (m)	Desnível (m)	Pressões (m.c.a.)	
				Conduto	Equiv	Total					Disp.	Jusante
1-2	0.49	44	0.32	3.04	6.60	9.64	0.0034	0.03	3.72	0.62	0.62	0.59
2-3	0.42	44	0.28	5.53	2.20	7.73	0.0026	0.02	3.10	0.00	0.59	0.57
3-4	0.42	28	0.70	0.52	0.06	0.57	0.0232	0.01	3.10	0.00	0.57	0.55
4-5	0.30	28	0.49	1.42	3.10	4.52	0.0127	0.06	3.10	0.00	0.55	0.50
5-6	0.30	22	0.82	0.10	1.50	1.60	0.0419	0.02	3.10	0.00	0.50	0.47
6-7	0.30	22	0.82	0.00	1.20	1.20	0.0419	0.05	3.10	0.00	0.47	0.42

Pressões (m.c.a.)			
Estática inicial	Perda de carga	Dinâmica disponível	Mínima necessária
0.62	0.20	0.42	0.50

Situação: Pressão insuficiente

Conexões				L equivalente (m)	
Material	Grupo	Item	Quant.	Unitária	Total
RCi	Caixa d'água	500L	1	0.00	0.00
PVC	Adapt. sold. c/ registro p/ cx. d'água	25 mm	1	0.20	0.20
PVC	Joelho 90 soldável	50 mm	2	3.20	6.40
PVC	Te de redução 90 soldável	50 mm - 32 mm	1	2.20	2.20
PVC	Luva + Bucha de redução sold. longa	50 mm - 32 mm	1	0.06	0.06
PVC	Te 90 soldável (centro)	32 mm	1	3.10	3.10
PVC	Joelho de redução 90 soldável	32 mm - 25 mm	1	1.50	1.50
PVC	Joelho 90 soldável	25 mm	1	1.20	1.20



Município de Nova Venécia - Estado do Espírito Santo
SECRETARIA MUNICIPAL DE ADMINISTRAÇÃO
DEPARTAMENTO DE LICITAÇÃO E COMPRAS

Coluna AF-2 (Cobertura)

Conexão analisada

Joelho 90 soldável - 25 mm (PVC rígido soldável)

Pavimento Cobertura

Nível geométrico: 3.10 m

Processo de cálculo: Universal

Tomada d'água:

Caixa d'água - 500L (Reservatório cilíndrico)

Nível geométrico: 3.65 m

Pressão inicial: 0.00 m.c.a.

Trecho	Vazão (l/s)	Ø (mm)	Veloc. (m/s)	Comprimento (m)			J (m/m)	Perda (m.c.a.)	Altura (m)	Desnível (m)	Pressões (m.c.a.)	
				Conduto	Equiv.	Total					Disp.	Jusante
1-2	0.49	44	0.32	3.04	6.60	9.64	0.0034	0.03	3.72	0.62	0.62	0.59
2-3	0.42	44	0.28	5.53	2.20	7.73	0.0026	0.02	3.10	0.00	0.59	0.57
3-4	0.42	28	0.70	0.52	0.06	0.57	0.0232	0.01	3.10	0.00	0.57	0.55
4-5	0.30	28	0.49	0.17	3.10	3.27	0.0127	0.04	3.10	0.00	0.55	0.51
5-6	0.30	22	0.82	0.10	1.50	1.60	0.0419	0.02	3.10	0.00	0.51	0.49
6-7	0.30	22	0.82	0.00	1.20	1.20	0.0419	0.05	3.10	0.00	0.49	0.44

Pressões (m.c.a.)			
Estática inicial	Perda de carga	Dinâmica disponível	Mínima necessária
0.62	0.18	0.44	0.50



Município de Nova Venécia - Estado do Espírito Santo
SECRETARIA MUNICIPAL DE ADMINISTRAÇÃO
DEPARTAMENTO DE LICITAÇÃO E COMPRAS

Situação: Pressão insuficiente

Conexões				L equivalente (m)	
Material	Grupo	Item	Quant.	Unitária	Total
RCi	Caixa d'água	500L	1	0.00	0.00
PVC	Adapt. sold. c/ registro p/ cx. d'água	25 mm	1	0.20	0.20
PVC	Joelho 90 soldável	50 mm	2	3.20	6.40
PVC	Te de redução 90 soldável	50 mm - 32 mm	1	2.20	2.20
PVC	Luva + Bucha de redução sold. longa	50 mm - 32 mm	1	0.06	0.06
PVC	Te 90 soldável (centro)	32 mm	1	3.10	3.10
PVC	Joelho de redução 90 soldável	32 mm - 25 mm	1	1.50	1.50
PVC	Joelho 90 soldável	25 mm	1	1.20	1.20

Coluna AF-3 (Cobertura)

Não foi possível gerar o relatório.

Coluna AF-4 (Cobertura)

Conexão analisada

Joelho 90 soldável - 25 mm (PVC rígido soldável)
Pavimento Cobertura
Nível geométrico: 3.10 m
Processo de cálculo: Universal

Tomada d'água:

Caixa d'água - 500L (Reservatório cilíndrico)
Nível geométrico: 3.65 m
Pressão inicial: 0.00 m.c.a.

Trecho	Vazão (l/s)	Ø (mm)	Veloc. (m/s)	Comprimento (m)			J (m/m)	Perda (m.c.a.)	Altura (m)	Desnível (m)	Pressões (m.c.a.)	
				Conduto	Equiv.	Total					Disp.	Jusante
1-2	0.57	44	0.37	5.99	6.60	12.59	0.0044	0.06	3.72	0.62	0.62	0.56



Município de Nova Venécia - Estado do Espírito Santo
SECRETARIA MUNICIPAL DE ADMINISTRAÇÃO
DEPARTAMENTO DE LICITAÇÃO E COMPRAS

2-3	0.47	44	0.31	0.75	2.20	2.95	0.003 2	0.01	3.10	0.00	0.56	0.56
3-4	0.31	28	0.52	0.35	7.30	7.65	0.013 7	0.02	3.10	0.00	0.56	0.54
4-5	0.31	22	0.86	0.35	0.90	1.25	0.045 5	0.03	3.10	0.00	0.54	0.51
5-6	0.31	22	0.86	0.00	1.20	1.20	0.045 5	0.05	3.10	0.00	0.51	0.46

Pressões (m.c.a.)			
Estática inicial	Perda de carga	Dinâmica disponível	Mínima necessária
0.62	0.16	0.46	0.50

Situação: Pressão insuficiente

Conexões				L equivalente (m)	
Material	Grupo	Item	Quant.	Unitária	Total
RCi	Caixa d'água	500L	1	0.00	0.00
PVC	Adapt. sold. c/ registro p/ cx. d'água	25 mm	1	0.20	0.20
PVC	Joelho 90 soldável	50 mm	2	3.20	6.40
PVC	Te 90 soldável c/ redução lateral	50 mm- 32mm	1	2.20	2.20
PVC	Te de redução 90 soldável	50 mm - 32 mm	1	7.30	7.30
PVC	Luva de redução soldável	32 mm - 25 mm	1	0.90	0.90
PVC	Joelho 90 soldável	25 mm	1	1.20	1.20

Coluna AF-5 (Cobertura)

Conexão analisada

Joelho 90 soldável - 25 mm (PVC rígido soldável)

Pavimento Cobertura

Nível geométrico: 3.10 m

Processo de cálculo: Universal

Tomada d'água:

Caixa d'água - 500L (Reservatório cilíndrico)

Nível geométrico: 3.65 m

Pressão inicial: 0.00 m.c.a.



Município de Nova Venécia - Estado do Espírito Santo
SECRETARIA MUNICIPAL DE ADMINISTRAÇÃO
DEPARTAMENTO DE LICITAÇÃO E COMPRAS

Trecho	Vazão (l/s)	Ø (mm)	Veloc. (m/s)	Comprimento (m)			J (m/m)	Perda (m.c.a.)	Altura (m)	Desnível (m)	Pressões (m.c.a.)	
				Conduto	Equiv.	Total					Disp.	Jusante
1-2	0.49	44	0.32	3.04	6.60	9.64	0.0034	0.03	3.72	0.62	0.62	0.59
2-3	0.25	28	0.41	0.73	7.30	8.03	0.0093	0.01	3.10	0.00	0.59	0.57
3-4	0.25	22	0.68	0.73	0.90	1.63	0.0307	0.03	3.10	0.00	0.57	0.54
4-5	0.25	22	0.68	0.00	1.20	1.20	0.0307	0.04	3.10	0.00	0.54	0.51

Pressões (m.c.a.)			
Estática inicial	Perda de carga	Dinâmica disponível	Mínima necessária
0.62	0.11	0.51	0.50

Situação: Pressão suficiente

Conexões				L equivalente (m)	
Material	Grupo	Item	Quant.	Unitária	Total
RCi	Caixa d'água	500L	1	0.00	0.00
PVC	Adapt. sold. c/ registro p/ cx. d'água	25 mm	1	0.20	0.20
PVC	Joelho 90 soldável	50 mm	2	3.20	6.40
PVC	Te de redução 90 soldável	50 mm - 32 mm	1	7.30	7.30
PVC	Luva de redução soldável	32 mm - 25 mm	1	0.90	0.90
PVC	Joelho 90 soldável	25 mm	1	1.20	1.20

Coluna AF-6 (Cobertura)

Conexão analisada

Joelho 90 soldável - 25 mm (PVC rígido soldável)

Pavimento Cobertura

Nível geométrico: 3.10 m

Processo de cálculo: Universal



Município de Nova Venécia - Estado do Espírito Santo
SECRETARIA MUNICIPAL DE ADMINISTRAÇÃO
DEPARTAMENTO DE LICITAÇÃO E COMPRAS

Tomada d'água:

Caixa d'água - 500L (Reservatório cilíndrico)

Nível geométrico: 3.65 m

Pressão inicial: 0.00 m.c.a.

Trecho	Vazão (l/s)	Ø (mm)	Veloc. (m/s)	Comprimento (m)			J (m/m)	Perda (m.c.a.)	Altura (m)	Desnível (m)	Pressões (m.c.a.)	
				Conduto	Equiv.	Total					Disp.	Jusante
1-2	0.57	44	0.37	5.99	6.60	12.59	0.0044	0.06	3.72	0.62	0.62	0.56
2-3	0.47	44	0.31	0.75	2.20	2.95	0.0032	0.01	3.10	0.00	0.56	0.56
3-4	0.35	44	0.23	12.45	8.60	21.05	0.0019	0.04	3.10	0.00	0.56	0.51
4-5	0.25	28	0.41	0.38	2.20	2.58	0.0093	0.01	3.10	0.00	0.51	0.51
5-6	0.25	22	0.68	1.09	2.10	3.19	0.0307	0.08	3.10	0.00	0.51	0.43
6-7	0.25	22	0.68	0.00	1.20	1.20	0.0307	0.04	3.10	0.00	0.43	0.39

Pressões (m.c.a.)			
Estática inicial	Perda de carga	Dinâmica disponível	Mínima necessária
0.62	0.23	0.39	0.50

Situação: Pressão insuficiente

Conexões				L equivalente (m)	
Material	Grupo	Item	Quant.	Unitária	Total
RCi	Caixa d'água	500L	1	0.00	0.00
PVC	Adapt. sold. c/ registro p/ cx. d'água	25 mm	1	0.20	0.20
PVC	Joelho 90 soldável	50 mm	4	3.20	12.80
PVC	Te 90 soldável c/ redução lateral	50 mm- 32mm	1	2.20	2.20
PVC	Te de redução 90 soldável	50 mm - 32 mm	1	2.20	2.20
PVC	Te de redução 90 soldável c/ redução lateral	50 mm - 32 mm- 32mm	1	2.20	2.20
PVC	Luva de redução soldável	32 mm - 25 mm	1	0.90	0.90
PVC	Joelho 90 soldável	25 mm	2	1.20	2.40

Coluna AF-7 (Cobertura)

Não foi possível gerar o relatório.



Município de Nova Venécia - Estado do Espírito Santo
SECRETARIA MUNICIPAL DE ADMINISTRAÇÃO
DEPARTAMENTO DE LICITAÇÃO E COMPRAS

Coluna AL-1 (Cobertura)

Conexão analisada

Joelho 90 soldável - 25 mm (PVC rígido soldável)

Pavimento Cobertura

Nível geométrico: 3.10 m

Processo de cálculo: Universal

Tomada d'água:

Nível da conexão extrema: 0.00 m

Trecho	Vazão (l/s)	Ø (mm)	Veloc. (m/s)	Comprimento (m)			J (m/m)	Perda (m.c.a.)	Altura (m)	Desnível (m)	Pressões (m.c.a.)	
				Conduto	Equiv	Total					Disp.	Jusante
1-2	0.00	22	0.00	18.06	5.01	23.07	0.000 0	0.00	0.00	-3.10	-3.10	-3.10
2-3	0.00	22	0.00	0.00	1.20	1.20	0.000 0	0.00	3.10	0.00	-3.24	-3.24

Pressões (m.c.a.)			
Estática inicial	Perda de carga	Dinâmica disponível	Mínima necessária
-3.24	0.00	-3.24	0.50

Situação: Pressão insuficiente

Conexões				L equivalente (m)	
Material	Grupo	Item	Quant.	Unitária	Total
PVC	Hidrômetros	cavalete 1" c/ caixa	1	3.30	3.30
PVC	Joelho 45 soldável	25 mm	1	0.50	0.50
PVC	Joelho 90 soldável	25 mm	2	1.20	2.40
PVC	Luva soldável	25 mm	1	0.01	0.01



Município de Nova Venécia - Estado do Espírito Santo
SECRETARIA MUNICIPAL DE ADMINISTRAÇÃO
DEPARTAMENTO DE LICITAÇÃO E COMPRAS

Legenda de símbolos

Legenda detalhada	
	Registro de Pressão com PVC soldável
	Metals
	Registro de pressão c/ canopla cromada 3/4" 1pç
	PVC misto soldável
	Luva soldável c/ rosca 25 mm -3/4" 1pç
	PVC rígido soldável
	Registro de gaveta c/canopla cromada c/PVC soldável
	Metals
	Registro de gaveta c/ canopla cromada 3/4" 1pç
	PVC rígido soldável
	Adapt sold.curto c/bolsa-rosca p registro 25 mm - 3/4" 2pç

Lista de materiais

Lista de materiais	
Aparelho	
Chuveiro	
25mm x 3/4"	2 pç
Ducha higiênica	
25mm x 1/2"	2 pç
Torneira de Pia de Cozinha	
25mm - 3/4"	3 pç
Torneira de lavatório	
25 mm - 1/2"	6 pç
Vaso Sanitário c/ cx. acoplada	
1/2"	4 pç
Hidrômetro	
Caixa Hidrômetro	
Caixa hidrômetro c/ tampa em acrílico	1 pç
Kit de hidrômetro cavalete	
1"	1 pç
Metais	
Filtro em Y	



Município de Nova Venécia - Estado do Espírito Santo
SECRETARIA MUNICIPAL DE ADMINISTRAÇÃO
DEPARTAMENTO DE LICITAÇÃO E COMPRAS

	3/4"	1 pç
	Registro de gaveta c/ canopla cromada	
	3/4"	7 pç
	Registro de pressão c/ canopla cromada	
	3/4"	2 pç
PVC Acessórios		
	Engate flexível cobre cromado com canopla	
	1/2 - 30cm	4 pç
	Engate flexível plástico	
	1/2 - 30cm	6 pç
PVC misto soldável		
	Luva soldável c/ rosca	
	25 mm -3/4"	2 pç
PVC rígido soldável		
	Adapt sold.curto c/bolsa-rosca p registro	
	25 mm - 3/4"	18 pç
	Adapt. sold. c/ registro p/ cx. d'água	
	25 mm	3 pç
	Bucha de redução sold. longa	
	50 mm - 32 mm	3 pç
	Joelho 45 soldável	
	25 mm	2 pç
	Joelho 90° soldável	
	25 mm	28 pç
	50 mm	6 pç
	Joelho de redução 90 soldável	
	32 mm - 25 mm	4 pç
	Luva de redução soldável	
	32 mm - 25 mm	3 pç
	Luva soldável	
	25 mm	9 pç
	50 mm	1 pç
	Torneira de bóia	
	3/4"	1 pç
	Tubos	
	25 mm	67.38 m
	32 mm	4.64 m



Município de Nova Venécia - Estado do Espírito Santo
SECRETARIA MUNICIPAL DE ADMINISTRAÇÃO
DEPARTAMENTO DE LICITAÇÃO E COMPRAS

	50 mm	27.17 m
	Tê 90 soldável	
	25 mm	10 pç
	32 mm	1 pç
	50 mm	1 pç
	Tê de redução 90 soldável	
	50 mm - 32 mm	3 pç
PVC soldável azul c/ bucha latão		
	Joelho 90° soldável com bucha de latão	
	25 mm - 3/4"	5 pç
	Joelho de redução 90° soldável com bucha de latão	
	25 mm- 1/2"	12 pç
Reservatório cilíndrico		
	Polietileno	
	500 L	1 pç

Considerações finais

O projetista não se responsabilizará por eventuais alterações deste projeto durante sua execução. As definições dos equipamentos hidráulicos aplicados no projeto, não devem ser, em hipótese alguma, extrapolados sem prévia consulta e autorização do projetista. Recomendamos que sejam utilizados produtos de qualidade e confiabilidade comprovadas. A qualidade da instalação depende diretamente do material utilizado. Este projeto foi baseado no lay-out e informações fornecidas pelo arquiteto ou proprietário.

Nova Venécia – ES, 24 de março de 2026.

JULIO LUIZ
CALEGARI:1476586
3735

Assinado de forma digital por
JULIO LUIZ
CALEGARI:14765863735
Dados: 2026.03.24 16:19:18
-03'00'

Julio Luiz Calegari
Engenheiro Civil

CREA ES-0049583/D



Município de Nova Venécia - Estado do Espírito Santo
SECRETARIA MUNICIPAL DE ADMINISTRAÇÃO
DEPARTAMENTO DE LICITAÇÃO E COMPRAS

ANEXO VIII DO EDITAL
CONCORRÊNCIA ELETRÔNICA Nº 001/2026

MEMORIAL DESCRITIVO PLANILHA ORÇAMENTÁRIA

Obra: Reforma e ampliação da Unidade Básica de Saúde da Família Carlos Scherrer Neto

Local: Bairro São Cristóvão, Nova Venécia – ES

Proprietário: Prefeitura Municipal de Nova Venécia

Responsável Técnico: Eng.º Julio Luiz Calegari – CREA ES-0049583/D

Introdução

O presente memorial descritivo tem por finalidade detalhar, de forma completa, os serviços previstos na planilha orçamentária da obra de reforma e ampliação da Unidade Básica de Saúde da Família Carlos Scherrer Neto, situada no Bairro São Cristóvão, em Nova Venécia/ES. O documento descreve tecnicamente cada item e subitem orçamentário, com o objetivo de esclarecer o escopo dos serviços, os materiais e métodos executivos envolvidos, bem como a finalidade de cada etapa no contexto global da obra.

A planilha foi estruturada em grupos de serviços que abrangem desde a implantação do canteiro de obras, demolições e preparo do terreno, até a execução da infraestrutura, superestrutura, alvenarias, revestimentos, esquadrias, cobertura, instalações hidrossanitárias, instalações elétricas, climatização e finalização da obra. Os custos unitários foram obtidos a partir de referenciais oficiais, com incidência de BDI de 33,25%, conforme observação lançada na própria planilha, em conformidade com a Resolução TCE-ES nº 366/2022.

Este memorial deve ser lido em conjunto com os projetos, especificações técnicas e demais documentos integrantes da contratação, prevalecendo sempre a solução técnica que assegure qualidade, durabilidade, funcionalidade, segurança e atendimento às normas técnicas aplicáveis.

01. Canteiro de Obras

O item 01 corresponde ao conjunto de serviços necessários à implantação, manutenção e operação do canteiro de obras, totalizando **R\$ 114.868,83**. Trata-se da infraestrutura provisória indispensável ao início e à correta condução da execução, contemplando instalações de apoio, fechamento da obra, abastecimentos provisórios e comunicação visual.

01.01 Serviços Iniciais

O subitem 01.01 também totaliza **R\$ 114.868,83** e reúne todos os componentes iniciais de suporte operacional da obra.



Município de Nova Venécia - Estado do Espírito Santo
SECRETARIA MUNICIPAL DE ADMINISTRAÇÃO
DEPARTAMENTO DE LICITAÇÃO E COMPRAS

01.01.01 Placa de obra nas dimensões de 2,0 x 4,0 m, padrão DER

Prevê a execução e instalação de placa de obra com área de **8,00 m²**, em padrão DER, destinada à identificação institucional do empreendimento, divulgação dos dados básicos da obra, responsável técnico e ente contratante. A placa cumpre função legal, informativa e de transparência pública, devendo ser instalada em local visível, com estrutura de fixação adequada e resistência às intempéries.

01.01.02 Locação de andaime metálico para trabalho em fachada de edifício

Este item contempla a locação de **16,00 m²** de andaime metálico, incluindo frete, montagem e desmontagem, para execução de serviços em fachada. O andaime deverá propiciar acesso seguro aos operários para atividades em altura, como demolições localizadas, recomposição de revestimentos, pintura e eventuais ajustes de esquadrias ou cobertura. Sua utilização deve observar rigorosamente as condições de estabilidade, travamento e segurança do trabalho.

01.01.03 Mobilização e desmobilização de container locado para barracão de obra

Corresponde a **4 unidades** de mobilização e desmobilização de containers locados para apoio à obra. O serviço abrange transporte, posicionamento inicial e retirada ao término da execução. É indispensável para viabilizar a estrutura provisória do canteiro, garantindo áreas adequadas para administração, alimentação, sanitários e armazenamento.

01.01.04 Tapume em telha metálica ondulada em aço galvalume, h = 2,20 m

Prevê a execução de **264,00 m** de tapume metálico, com telha ondulada em aço galvalume, estrutura em madeira, adesivação “DER-ES” e faixas pintadas. O tapume tem a função de isolar fisicamente o canteiro, proteger terceiros, controlar o acesso e organizar o perímetro da obra. Por se tratar de unidade de saúde em funcionamento ou em área urbana sensível, este elemento assume relevância ainda maior quanto à segurança, ordenamento e mitigação de interferências externas.

01.01.05 Aluguel mensal de container para escritório, com banheiro

Compreende a locação por **6 meses** de container para escritório de obra, com banheiro, janelas, aberturas, pontos de iluminação, tomadas, isolamento térmico e piso em compensado naval, inclusive certificação NR-18 e laudo de descontaminação. Esse módulo serve como base administrativa da obra, destinado ao armazenamento de documentos, reuniões técnicas, apoio à fiscalização e permanência da equipe de gestão.

01.01.06 Aluguel mensal de container para refeitório

Prevê a locação por **6 meses** de container destinado a refeitório, dotado de porta, janelas, instalações elétricas e isolamento térmico. Sua finalidade é assegurar local apropriado para



Município de Nova Venécia - Estado do Espírito Santo
SECRETARIA MUNICIPAL DE ADMINISTRAÇÃO
DEPARTAMENTO DE LICITAÇÃO E COMPRAS

refeições dos trabalhadores, em conformidade com condições mínimas de higiene, conforto e segurança exigidas pela legislação trabalhista e pelas boas práticas de canteiro.

01.01.07 Aluguel mensal de container sanitário

Compreende a locação por **6 meses** de container sanitário com bacias, lavatórios, mictório, chuveiros, instalações hidráulicas e elétricas, inclusive certificação NR-18 e laudo de descontaminação. O item viabiliza as condições sanitárias da equipe executora, sendo fundamental para o atendimento às exigências legais e à salubridade do canteiro.

01.01.08 Aluguel mensal de container para almoxarifado

Prevê a locação por **6 meses** de container para almoxarifado, com porta, janelas, iluminação e isolamento térmico. Este espaço será utilizado para guarda de materiais, ferramentas, EPIs e pequenos equipamentos, contribuindo para a organização logística, preservação dos insumos e controle de estoque da obra.

01.01.09 Reservatório de poliestileno de 500 L, com suporte em madeira elevado a 4 m

Este item contempla o fornecimento e instalação de **1 unidade** de reservatório elevado provisório de 500 litros, inclusive estrutura de apoio em madeira. Sua finalidade é assegurar reserva e distribuição de água para o canteiro, atendendo às necessidades de consumo, higienização e apoio às frentes de trabalho.

01.01.10 Rede de água com padrão de entrada de 3/4"

Prevê **10,00 m** de rede de água provisória, incluindo padrão de entrada, tubos, conexões, alimentação, distribuição, extravasor e limpeza. O sistema deverá garantir o abastecimento do canteiro e dos módulos provisórios, com instalação conforme especificações da concessionária e do projeto.

01.01.11 Rede de luz com padrão de entrada de energia trifásica

Compreende **10,00 m** de rede elétrica provisória, incluindo padrão de entrada trifásico, cabos de ligação, quadro de distribuição, disjuntores e chave de força, quando necessário. Este item é essencial para alimentação de equipamentos, iluminação do canteiro e funcionamento dos containers de apoio, obedecendo às condições de segurança da instalação temporária.

01.01.12 Rede de esgoto, contendo fossa e filtro

Prevê **10,00 m** de rede de esgotamento provisório, com fossa, filtro, tubos e conexões entre caixas. Tem como objetivo dar destino adequado aos efluentes gerados no canteiro,



Município de Nova Venécia - Estado do Espírito Santo
SECRETARIA MUNICIPAL DE ADMINISTRAÇÃO
DEPARTAMENTO DE LICITAÇÃO E COMPRAS

especialmente pelos módulos sanitários, evitando lançamento irregular e assegurando as condições mínimas de saneamento durante a obra.

02. Demolições e Retiradas

O item 02 totaliza **R\$ 14.179,09** e compreende os serviços preliminares de remoção, desmonte, demolição e destinação de resíduos, necessários à adaptação da edificação existente para reforma e ampliação. Essa etapa é determinante para liberar as áreas de intervenção e permitir a compatibilização entre a construção existente e os novos elementos projetados.

02.01 Retiradas

O subitem 02.01 soma **R\$ 2.552,34** e trata dos elementos a serem retirados sem caracterizar demolição maciça da estrutura principal.

02.01.01 Remoção de ar-condicionado split

Prevê a remoção de **3 unidades** de aparelhos split existentes. O serviço deve ser executado com cuidado, incluindo desligamento, desmontagem, retirada de evaporadoras e condensadoras e preservação, se aplicável, de componentes passíveis de reaproveitamento ou descarte controlado.

02.01.02 Retirada manual de grades, gradis, alambrados, cercas e portões metálicos

Com **21,24 m²**, contempla a desmontagem manual de elementos metálicos existentes, inclusive argamassas de chumbamento, acessórios e cortes de solda. O objetivo é liberar áreas de acesso, fachadas ou fechamentos que serão modificados, substituídos ou readequados.

02.01.03 Retirada manual de revestimento em argamassa cimento e areia

Com quantitativo de **124,43 m²**, refere-se à retirada de emboço e reboco sem reaproveitamento. A remoção será necessária em áreas onde os revestimentos estejam comprometidos, onde existam mudanças de layout ou onde sejam exigidas novas regularizações e acabamentos.

02.01.04 Retirada de esquadrias metálicas

Com **5,22 m²**, compreende a retirada de esquadrias metálicas existentes em locais sujeitos a reforma ou substituição. O serviço envolve desmontagem dos caixilhos e remoção dos elementos de fixação, com cuidado para não danificar excessivamente as alvenarias adjacentes.



Município de Nova Venécia - Estado do Espírito Santo
SECRETARIA MUNICIPAL DE ADMINISTRAÇÃO
DEPARTAMENTO DE LICITAÇÃO E COMPRAS

02.01.05 Remoção manual de telhas onduladas de fibrocimento, inclusive cumeeira

Com área de **41,04 m²**, este item contempla a desmontagem manual da cobertura existente em fibrocimento, incluindo cumeeiras. A retirada deve ocorrer com controle, atenção à integridade da estrutura remanescente e correto acondicionamento do material removido.

02.02 Demolições

O subitem 02.02 totaliza **R\$ 7.548,40** e envolve a demolição de elementos construtivos existentes que precisam ser eliminados para adequação da nova solução arquitetônica e estrutural.

02.02.01 Demolição manual de piso cimentado, inclusive lastro de concreto

Com **47,20 m²**, contempla a remoção de pisos cimentados existentes e seus respectivos lastros, sem reaproveitamento. O serviço permite a execução de novos pisos compatíveis com o projeto, com melhor desempenho e acabamento.

02.02.02 Demolição manual de revestimento cerâmico/porcelanato de pisos, inclusive lastro

Prevê a demolição de **43,55 m²** de revestimentos cerâmicos ou porcelanatos de piso, juntamente com o lastro. É medida necessária quando o piso existente não atende ao novo padrão técnico, estético ou funcional definido para a UBS.

02.02.03 Demolição manual de concreto armado

Com **3,50 m³**, inclui a demolição de elementos de concreto armado existentes, sem reaproveitamento. Trata-se de serviço de maior rigor técnico, exigindo cuidados quanto à estabilidade das partes remanescentes e segurança operacional.

02.02.04 Demolição manual de laje pré-moldada

Com área de **39,84 m²**, prevê a retirada de laje pré-moldada existente, sem reaproveitamento. Este serviço decorre de reconfiguração arquitetônica e estrutural, viabilizando a nova cobertura ou nova compartimentação da edificação.

02.02.05 Demolição manual de alvenaria de bloco furado cerâmico

Com volume de **9,78 m³**, contempla a demolição de paredes em alvenaria cerâmica sem reaproveitamento. Permite a redefinição dos ambientes internos e compatibilização do prédio existente com a proposta de reforma e ampliação.



Município de Nova Venécia - Estado do Espírito Santo
SECRETARIA MUNICIPAL DE ADMINISTRAÇÃO
DEPARTAMENTO DE LICITAÇÃO E COMPRAS

02.02.06 Demolição manual de estrutura de madeira para telhado

Com **41,04 m²**, abrange a remoção da estrutura de madeira existente de cobertura, sem reaproveitamento. Esse serviço é complementar à retirada das telhas e necessário quando há substituição integral ou parcial do sistema de cobertura.

02.03 Entulho

O subitem 02.03 totaliza **R\$ 4.078,35** e se refere à gestão dos resíduos gerados pelas demolições e retiradas.

02.03.01 Remoção de entulho decorrente da execução de obras

Com **32,80 m³**, este item inclui aluguel de caçamba, carga, transporte e descarga em área licenciada de resíduos classe A CONAMA e NBR 10.004 classe II-B. É indispensável para manutenção da limpeza, segurança e regularidade ambiental do canteiro, assegurando destinação tecnicamente correta aos materiais demolidos.

03. Preparação do Terreno

O item 03 totaliza **R\$ 10.129,49** e envolve os serviços preliminares de terreno e locação, necessários à implantação precisa da ampliação projetada.

03.01 Movimentação de Terra

O subitem 03.01 soma **R\$ 7.024,89**.

03.01.01 Raspagem superficial e limpeza manual do terreno

Com área de **190,00 m²**, contempla limpeza superficial com ferramentas manuais, retirando vegetação, materiais soltos, detritos e camada superficial inadequada. É a etapa inicial de preparo da área onde serão locados os novos elementos da ampliação.

03.01.02 Escavação manual em material de 1ª categoria, até 1,50 m

Prevê **30,72 m³** de escavação manual, destinada à abertura de cavas e valas para fundações e demais elementos enterrados. O processo deve respeitar cotas de projeto e condições de estabilidade das laterais escavadas.

03.01.03 Apiloamento do fundo de vala com maço de 30 a 60 kg

Com **20,48 m²**, corresponde à compactação manual do fundo das escavações, visando melhorar a regularidade e a capacidade de suporte da base sobre a qual serão executadas as fundações.



Município de Nova Venécia - Estado do Espírito Santo
SECRETARIA MUNICIPAL DE ADMINISTRAÇÃO
DEPARTAMENTO DE LICITAÇÃO E COMPRAS

03.01.04 Reaterro apilado de cavas de fundação, em camadas de 20 cm

Com **23,74 m³**, contempla o reaterro das escavações após a execução das fundações, em camadas compactadas. O serviço é fundamental para recompor o terreno, evitar recalques diferenciais e dar suporte aos pisos e áreas adjacentes.

03.02 Locação de Obra

O subitem 03.02 totaliza **R\$ 3.104,60**.

03.02.01 Locação de obra com gabarito de madeira

Prevê **190,00 m²** de locação da obra por meio de gabarito de madeira, procedimento essencial para marcação dos eixos, alinhamentos e limites da construção. Esse serviço assegura fidelidade geométrica na execução das fundações e da edificação projetada.

04. Estrutura de Concreto Armado

O item 04 totaliza **R\$ 228.950,15** e abrange a execução da infraestrutura, superestrutura e lajes da ampliação em concreto armado. Trata-se de uma das etapas mais relevantes da obra, por ser responsável pela estabilidade, resistência e durabilidade da edificação.

04.01 Infraestrutura

O subitem 04.01 soma **R\$ 33.261,09** e compreende os elementos de fundação e base estrutural.

04.01.01 Fôrma de tábua de madeira 2,5 x 30,0 cm

Com **91,52 m²**, inclui material, corte, montagem, escoramento e desforma, considerando três reutilizações. Essas formas são utilizadas na moldagem dos elementos de infraestrutura, como sapatas, blocos e vigas baldrame.

04.01.02 Concreto magro com consumo mínimo de cimento de 250 kg/m³

Com **1,02 m³**, corresponde ao concreto magro de regularização, geralmente aplicado sob sapatas e blocos, proporcionando superfície nivelada, limpa e adequada para o posicionamento das armaduras e concretagem estrutural.

04.01.03 Concreto usinado fck = 25 MPa para infra-estrutura, lançamento manual

Prevê **11,00 m³** de concreto estrutural para a infraestrutura. Esse concreto será empregado nos elementos de fundação, garantindo resistência compatível com o projeto estrutural. O lançamento manual exige cuidado quanto à homogeneidade, vibração e cura.



Município de Nova Venécia - Estado do Espírito Santo
SECRETARIA MUNICIPAL DE ADMINISTRAÇÃO
DEPARTAMENTO DE LICITAÇÃO E COMPRAS

04.01.04 Armadura CA-50 A média, diâmetro de 6,3 a 10,0 mm

Com **479,00 kg**, contempla fornecimento, dobra e colocação de armaduras médias na infraestrutura. São barras destinadas principalmente à absorção de esforços estruturais em fundações e vigas.

04.01.05 Armadura CA-50 A grossa, diâmetro de 12,5 a 25,0 mm

Com **18,00 kg**, corresponde às barras de maior bitola, aplicadas em pontos específicos da infraestrutura que demandam maior capacidade resistente.

04.01.06 Armadura CA-60 B fina, diâmetro de 4,0 a 7,0 mm

Com **49,00 kg**, refere-se às armaduras finas, comumente empregadas em estribos, amarrações e reforços complementares da infraestrutura.

04.02 Superestruturas

O subitem 04.02 totaliza **R\$ 160.122,27** e contempla pilares, vigas e demais elementos estruturais acima da fundação.

04.02.01 Forma de chapas de madeira compensada resinada, espessura 12 mm

Com **465,49 m²**, inclui corte, montagem, escoras e desforma, considerando três reutilizações. Essas formas são destinadas à concretagem da superestrutura, proporcionando melhor acabamento superficial e precisão dimensional dos elementos estruturais.

04.02.02 Concreto fck = 25 MPa

Com **38,99 m³**, corresponde ao concreto estrutural da superestrutura, empregado em pilares, vigas e outros componentes resistentes. Deve ser lançado, adensado e curado adequadamente para garantir o desempenho projetado.

04.02.03 Armadura CA-50 A média, diâmetro de 6,3 a 10,0 mm

Com **1.463,00 kg**, constitui a principal armadura resistente da superestrutura, absorvendo esforços de flexão, tração e compressão conforme projeto estrutural.

04.02.04 Armadura CA-50 A grossa, diâmetro de 12,5 a 25,0 mm

Com **67,00 kg**, destina-se a reforços localizados e trechos que exijam maior seção de aço em elementos estruturais superiores.



Município de Nova Venécia - Estado do Espírito Santo
SECRETARIA MUNICIPAL DE ADMINISTRAÇÃO
DEPARTAMENTO DE LICITAÇÃO E COMPRAS

04.02.05 Armadura CA-60 B fina, diâmetro de 4,0 a 7,0 mm

Com **464,00 kg**, refere-se aos estribos e demais armaduras secundárias da superestrutura, responsáveis pelo confinamento, resistência ao cisalhamento e amarração das barras principais.

04.03 Lajes

O subitem 04.03 totaliza **R\$ 35.566,79**.

04.03.01 Laje pré-fabricada treliçada, h = 8 cm, sobrecarga 300 kg/m², capeamento 4 cm

Com **178,11 m²**, contempla a execução das lajes pré-fabricadas treliçadas, com enchimento em bloco cerâmico e espessura final aproximada de 12 cm. O sistema deverá atender aos vãos indicados em projeto e suportar as cargas de utilização previstas para a unidade de saúde.

05. Alvenarias, Pisos e Esquadrias

O item 05 totaliza **R\$ 225.690,61** e reúne os elementos de vedação, base de piso, forros e esquadrias. Esse conjunto define a compartimentação, fechamento e funcionalidade dos ambientes.

05.01 Alvenaria

O subitem 05.01 totaliza **R\$ 141.197,50**.

05.01.01 Alvenaria de vedação com blocos de concreto 14 x 19 x 39 cm

Com **430,54 m²**, corresponde à execução das paredes de vedação em bloco de concreto de 14 cm, assentadas com argamassa especificada. Essas alvenarias configuram os novos ambientes internos e fechamentos da ampliação.

05.01.02 Chapisco de argamassa de cimento e areia no traço 1:3

Com **753,22 m²**, o chapisco constitui a camada de aderência aplicada sobre alvenarias e superfícies preparadas, para posterior recebimento de emboço ou reboco. É essencial para garantir fixação adequada do revestimento.

05.01.03 Reboco tipo paulista, espessura 25 mm

Com **797,00 m²**, refere-se ao revestimento final de paredes internas ou externas em locais previstos, conferindo regularidade, proteção e acabamento à superfície.



Município de Nova Venécia - Estado do Espírito Santo
SECRETARIA MUNICIPAL DE ADMINISTRAÇÃO
DEPARTAMENTO DE LICITAÇÃO E COMPRAS

05.01.04 Emboço, espessura 20 mm

Com **100,77 m²**, corresponde à camada de regularização aplicada em áreas que receberão acabamento específico, como revestimento cerâmico. O emboço proporciona planicidade e base adequada ao revestimento final.

05.01.05 Verga/contraverga reta de concreto armado moldada in loco

Com **116,60 m**, contempla vergas e contravergas em vãos de esquadrias, indispensáveis à distribuição de cargas e prevenção de fissuras nas alvenarias sobre portas e janelas.

05.02 Pisos

O subitem 05.02 totaliza **R\$ 23.024,49**.

05.02.01 Lastro regularizado e impermeabilizado de concreto não estrutural, espessura 8 cm

Com **195,67 m²**, consiste na camada de base dos pisos, executada com função de regularização, nivelamento e proteção contra umidade ascendente. Serve de suporte aos revestimentos finais.

05.03 Forro

O subitem 05.03 soma **R\$ 13.720,38**.

05.03.01 Forro de gesso acabamento tipo liso

Com **195,67 m²**, compreende a execução do forro de gesso liso, elemento importante para acabamento dos ambientes, passagem e ocultação de instalações e melhoria estética e funcional dos espaços internos.

05.04 Portas

O subitem 05.04 totaliza **R\$ 22.458,58**.

05.04.01 Marco em madeira 0,70 x 2,10 m

Prevê **2 unidades** de marcos de madeira para portas de 0,70 m. Os marcos constituem a estrutura de fixação das folhas e devem ser devidamente alinhados, apurados e chumbados.



Município de Nova Venécia - Estado do Espírito Santo
SECRETARIA MUNICIPAL DE ADMINISTRAÇÃO
DEPARTAMENTO DE LICITAÇÃO E COMPRAS

05.04.02 Marco em madeira 0,80 x 2,10 m

Com **8 unidades**, atende aos vãos de portas de largura 0,80 m, padrão comum em diversos ambientes da unidade.

05.04.03 Marco em madeira 0,90 x 2,10 m

Com **2 unidades**, destina-se a portas de maior largura, inclusive em ambientes com exigência funcional ampliada.

05.04.04 Porta em madeira sarrafeada para pintura, 0,70 x 2,10 m

Prevê **2 unidades** de portas em madeira de lei ou equivalente, com alizares, dobradiças e fechadura tipo alavanca. Trata-se de fechamento leve interno, com acabamento para pintura.

05.04.05 Porta em madeira sarrafeada para pintura, 0,80 x 2,10 m

Com **8 unidades**, corresponde ao principal padrão de portas internas previsto na edificação.

05.04.06 Porta em madeira sarrafeada para pintura, 0,90 x 2,10 m

Com **2 unidades**, destina-se a ambientes específicos em que a largura maior favorece circulação, acessibilidade e funcionalidade.

05.05 Janelas

O subitem 05.05 totaliza **R\$ 25.289,66**.

05.05.01 Janela tipo maxim-ar em alumínio anodizado natural, linha 25

Com **20,94 m²**, contempla o fornecimento e instalação de esquadrias tipo maxim-ar completas, com puxadores, caixilhos, alizar e contramarco, sem vidro. Essas janelas proporcionam ventilação, iluminação natural e durabilidade compatível com o uso institucional.

05.05.02 Vidro plano transparente liso, espessura 4 mm

Também com **20,94 m²**, refere-se ao envidraçamento das esquadrias previstas, completando o sistema de vedação, iluminação e proteção dos ambientes.

06. Acabamentos

O item 06 totaliza **R\$ 150.559,41** e compreende os serviços de acabamento fino das superfícies, pisos, bancadas e esquadrias, essenciais ao padrão final de uso da UBS.



Município de Nova Venécia - Estado do Espírito Santo
SECRETARIA MUNICIPAL DE ADMINISTRAÇÃO
DEPARTAMENTO DE LICITAÇÃO E COMPRAS

06.01 Acabamento de Alvenarias e Forros

O subitem 06.01 soma **R\$ 88.868,06**.

06.01.01 Emassamento de paredes e forros com massa corrida e selador PVA

Com **992,67 m²**, contempla preparação das superfícies com massa corrida em duas demãos e selador, criando base lisa, uniforme e adequada para pintura.

06.01.02 Pintura sobre paredes e forros com tinta látex acrílico premium, duas demãos

Com **1.336,64 m²**, refere-se à pintura principal das superfícies internas, incluindo selador acrílico. Essa camada garante proteção, acabamento e identidade visual compatível com o padrão exigido para unidade de saúde.

06.01.03 Pintura em paredes e forros com três demãos de tinta látex acrílico premium

Com **127,26 m²**, contempla áreas específicas que exigem reforço de cobertura, proteção ou acabamento diferenciado, com três demãos de tinta.

06.01.04 Cerâmica retificada 32 x 60 cm, assentada com argamassa colante e rejunte

Com **100,77 m²**, corresponde ao revestimento cerâmico de paredes em áreas molhadas ou técnicas, conferindo maior resistência à umidade, facilidade de limpeza e adequação sanitária.

06.02 Acabamento de Pisos

O subitem 06.02 totaliza **R\$ 52.717,19**.

06.02.01 Porcelanato esmaltado acetinado 60 x 60 cm

Com **195,67 m²**, contempla o revestimento principal dos pisos internos, utilizando porcelanato com dupla colagem e rejunte de 3 mm. O sistema oferece alta durabilidade, resistência e acabamento compatível com o uso intenso da UBS.

06.02.02 Piso cimentado liso com 1,5 cm de espessura

Com **8,01 m²**, destina-se a áreas pontuais onde o acabamento cimentado seja mais adequado ao uso, à manutenção ou às características do ambiente.

06.02.03 Rodapé de granito cinza andorinha, altura 7 cm

Com **160,96 m**, prevê rodapés em granito, assegurando maior durabilidade, proteção das bases de paredes e acabamento superior em circulação e áreas internas.



Município de Nova Venécia - Estado do Espírito Santo
SECRETARIA MUNICIPAL DE ADMINISTRAÇÃO
DEPARTAMENTO DE LICITAÇÃO E COMPRAS

06.02.04 Soleira de granito, espessura 2 cm e largura 15 cm

Com **44,50 m**, contempla soleiras em granito nos encontros entre pisos e vãos, proporcionando transição resistente e acabamento qualificado.

06.03 Acabamento de Bancadas

O subitem 06.03 soma **R\$ 7.785,73**.

06.03.01 Bancada de granito tipo cinza andorinha, espessura 2 cm

Com **10,62 m²**, refere-se às bancadas em granito com acabamento polido, destinadas a áreas de apoio, atendimento e higienização. O material oferece resistência, baixa porosidade, facilidade de limpeza e durabilidade.

06.04 Acabamento de Portas

O subitem 06.04 totaliza **R\$ 1.188,43**.

06.04.01 Pintura de esquadrias e elementos de madeira com esmalte sintético

Com **20,16 m²**, prevê o acabamento final das portas e peças de madeira por meio de fundo nivelador e duas demãos de esmalte sintético, protegendo as superfícies e conferindo padrão estético uniforme.

07. Cobertura

O item 07 totaliza **R\$ 54.834,59** e contempla a execução integral do sistema de cobertura da edificação.

07.01 Telhado

O subitem 07.01 também totaliza **R\$ 54.834,59**.

07.01.01 Estrutura de madeira para telhado de fibrocimento

Com **185,55 m²**, prevê a execução da estrutura portante em madeira de lei tratada, com pontaltes e caibros. Essa estrutura receberá as telhas e deve apresentar resistência, alinhamento e proteção contra ataque biológico.

07.01.02 Cobertura nova de telhas onduladas de fibrocimento 6 mm

Com **185,55 m²**, contempla o fornecimento e assentamento das telhas, cumeeiras e acessórios de fixação. É o elemento final de fechamento superior da edificação, responsável pela estanqueidade e proteção contra intempéries.



Município de Nova Venécia - Estado do Espírito Santo
SECRETARIA MUNICIPAL DE ADMINISTRAÇÃO
DEPARTAMENTO DE LICITAÇÃO E COMPRAS

07.01.03 Rufo de chapa metálica nº 26 com largura de 30 cm

Com **48,00 m**, os rufos são peças de arremate e vedação entre planos de cobertura e encontros com paredes, indispensáveis para evitar infiltrações.

07.01.04 Pintura impermeabilizante com igolflex ou equivalente, a 3 demãos

Com **185,55 m²**, corresponde à proteção impermeabilizante complementar da cobertura, contribuindo para a durabilidade do sistema e para a redução de infiltrações e patologias.

08. Sistema Hidrossanitário

O item 08 totaliza **R\$ 46.665,67** e compreende os sistemas de água fria, esgoto sanitário/pluvial e aparelhos hidrossanitários.

08.01 Hidráulico

O subitem 08.01 totaliza **R\$ 9.528,71**.

08.01.01 Tubo PVC rígido soldável marrom DN 25 mm, inclusive conexões

Com **67,40 m**, destina-se às distribuições principais e secundárias de água fria em diâmetro menor, atendendo pontos de consumo diversos.

08.01.02 Tubo PVC rígido soldável marrom DN 32 mm, inclusive conexões

Com **4,70 m**, aplica-se em trechos com maior demanda hidráulica ou ramais principais específicos.

08.01.03 Tubo PVC rígido soldável marrom DN 50 mm, inclusive conexões

Com **27,20 m**, refere-se a linhas de maior diâmetro no sistema de abastecimento ou reservação.

08.01.04 Registro de gaveta bruto ABNT diâmetro 3/4"

Com **7 unidades**, permite manobras de fechamento e isolamento de trechos da rede hidráulica para manutenção e operação.

08.01.05 Registro de pressão com canopla cromada diâmetro 20 mm

Com **2 unidades**, destina-se ao controle de pontos sujeitos a acionamento, como duchas e chuveiros.



Município de Nova Venécia - Estado do Espírito Santo
SECRETARIA MUNICIPAL DE ADMINISTRAÇÃO
DEPARTAMENTO DE LICITAÇÃO E COMPRAS

08.01.06 Torneira de bóia com corpo e haste em latão, bóia plástica 3/4"

Com **1 unidade**, será empregada no reservatório para controle automático do nível de água.

08.01.07 Reservatório de polietileno de 500 L

Com **1 unidade**, inclui adaptadores com flanges e torneira de bóia, compondo o sistema de reservação de água da edificação.

08.01.08 Ponto de água fria

Com **17 pontos**, contempla ramais completos para atendimento de lavatórios, tanque, pia de cozinha e demais equipamentos consumidores.

08.01.09 Ponto com registro de pressão

Com **2 pontos**, refere-se às alimentações de chuveiros ou equipamentos que exigem comando por registro de pressão.

08.02 Sanitário e Pluvial

O subitem 08.02 soma **R\$ 15.746,35**.

08.02.01 Tubo PVC esgoto DN 40 mm, inclusive conexões

Com **10,10 m**, atende ramais de esgoto de pequenos aparelhos e ventilação secundária, conforme projeto.

08.02.02 Tubo PVC esgoto DN 50 mm, inclusive conexões

Com **21,20 m**, destina-se a ramais de descarga de lavatórios, pias e demais pontos compatíveis.

08.02.03 Tubo PVC esgoto DN 75 mm, inclusive conexões

Com **35,00 m**, integra linhas de coleta intermediária e ramais de maior contribuição.

08.02.04 Tubo PVC esgoto DN 100 mm, inclusive conexões

Com **39,30 m**, corresponde às linhas principais de esgoto sanitário, inclusive ramais de vasos sanitários e coletores internos.



Município de Nova Venécia - Estado do Espírito Santo
SECRETARIA MUNICIPAL DE ADMINISTRAÇÃO
DEPARTAMENTO DE LICITAÇÃO E COMPRAS

08.02.05 Tubo PVC esgoto DN 150 mm, inclusive conexões

Com **1,10 m**, representa trecho específico de maior diâmetro, provavelmente em ligação principal ou transição de rede.

08.02.06 Caixa sifonada em PVC 150 x 150 x 50 mm DN 75, 7 entradas

Com **4 unidades**, recebe contribuições de ralos e aparelhos, promovendo fecho hídrico e coleta adequada em ambientes molhados.

08.02.07 Ralo quadrado sifonado em PVC 100 x 100 x 52 mm DN 40

Com **2 unidades**, atende captação de águas de limpeza e drenagem superficial de ambientes.

08.02.08 Sifão ajustável em PVC multiuso tipo copo

Com **7 unidades**, será instalado sob aparelhos sanitários, assegurando fecho hídrico, estanqueidade e ligação apropriada aos pontos de esgoto.

08.02.09 Caixa de inspeção em alvenaria de blocos de concreto, 60 x 60 cm

Com **3 unidades**, permite inspeção, limpeza e manutenção das redes enterradas de esgoto. É elemento fundamental para operação e conservação do sistema.

08.02.10 Ponto para esgoto primário

Com **4 pontos**, corresponde às ligações de bacias sanitárias, com escoamento primário da rede.

08.02.11 – Ponto para esgoto secundário (pia, lavatório, tanque, etc.)

Execução de pontos de esgoto secundário destinados à condução de efluentes provenientes de aparelhos sanitários diversos, exceto bacias sanitárias. Inclui fornecimento e instalação de tubulações em PVC, conexões, interligações com a rede principal e adequação das declividades, garantindo perfeito escoamento e funcionamento do sistema.

08.02.12 – Ponto para caixa sifonada

Execução de ponto completo para instalação de caixa sifonada em PVC, incluindo fornecimento da peça, conexões e interligações com a rede de esgoto. O sistema garante a vedação contra retorno de gases e odores, sendo aplicado em áreas molhadas.



Município de Nova Venécia - Estado do Espírito Santo
SECRETARIA MUNICIPAL DE ADMINISTRAÇÃO
DEPARTAMENTO DE LICITAÇÃO E COMPRAS

08.02.13 – Ponto para ralo sifonado

Execução de ponto de drenagem com ralo sifonado em PVC, incluindo grelha, conexões e ligação à rede de esgoto. Destina-se ao escoamento de águas superficiais e controle de odores.

08.03 APARELHOS HIDROSSANITÁRIOS

08.03.01 – Chuveiro elétrico

Fornecimento e instalação de chuveiro elétrico tipo ducha, incluindo fixação, ligação hidráulica e elétrica, conforme normas técnicas.

08.03.02 – Ducha manual

Instalação de ducha manual com registro, mangueira e suporte, destinada à higiene pessoal, com acabamento cromado.

08.03.03 – Torneira para lavatório

Fornecimento e instalação de torneiras de mesa com acionamento automático, visando economia de água e durabilidade em uso público.

08.03.04 – Bacia sanitária com caixa acoplada

Instalação completa de vaso sanitário com sistema de descarga de duplo acionamento, incluindo acessórios de fixação e vedação.

08.03.05 – Lavatório suspenso de canto

Instalação de lavatório compacto com sifão, válvula e conexões, adequado para ambientes com espaço reduzido.

08.03.06 – Lavatório PNE

Instalação de lavatório adaptado para acessibilidade, conforme NBR 9050, incluindo acessórios e fixação adequada.

08.03.07 – Cuba de aço inox

Fornecimento e instalação de cubas metálicas para pias, incluindo válvula e sifão, garantindo resistência e durabilidade.



Município de Nova Venécia - Estado do Espírito Santo
SECRETARIA MUNICIPAL DE ADMINISTRAÇÃO
DEPARTAMENTO DE LICITAÇÃO E COMPRAS

09. SISTEMA ELÉTRICO

O sistema elétrico da edificação foi projetado para atender às demandas da Unidade Básica de Saúde, contemplando circuitos de iluminação, tomadas de uso geral, equipamentos específicos e climatização, em conformidade com a ABNT NBR 5410.

09.01 CABEAMENTO

09.01.01 – Cabo de cobre 1,5 mm²

Destinado aos circuitos de iluminação, este item contempla o fornecimento e instalação de condutores flexíveis com isolamento em PVC, antichama, garantindo segurança e eficiência na distribuição de energia para luminárias.

09.01.02 – Cabo de cobre 2,5 mm²

Aplicado nos circuitos de tomadas de uso geral (TUG), assegurando capacidade adequada para alimentação de equipamentos de pequeno porte, com instalação embutida em eletrodutos.

09.01.03 – Cabo de cobre 4,0 mm²

Utilizado em circuitos específicos com maior demanda de corrente, como equipamentos dedicados, garantindo maior capacidade de condução e menor queda de tensão.

09.01.04 – Cabo de cobre 6,0 mm²

Aplicado em circuitos de maior potência, como chuveiros elétricos e equipamentos de alto consumo, proporcionando segurança e desempenho adequado.

09.01.05 – Cabo de cobre 50 mm²

Destinado à alimentação de quadros elétricos, garantindo capacidade suficiente para condução de correntes elevadas com segurança.

09.01.06 – Cabo de cobre 95 mm²

Utilizado na alimentação geral da edificação, interligando o padrão de entrada ao quadro de distribuição, assegurando robustez e confiabilidade do sistema.

09.02 ELETRODUTOS

09.02.01 – Eletroduto PVC rígido 3/4”

Utilizado na distribuição dos circuitos de iluminação e tomadas, embutido em paredes ou lajes, garantindo proteção mecânica dos condutores.



Município de Nova Venécia - Estado do Espírito Santo
SECRETARIA MUNICIPAL DE ADMINISTRAÇÃO
DEPARTAMENTO DE LICITAÇÃO E COMPRAS

09.02.02 – Eletroduto PVC rígido 1 1/4”

Aplicado em trechos com maior concentração de cabos, facilitando a passagem e evitando aquecimento excessivo.

09.02.03 – Eletroduto PVC rígido 1 1/2”

Empregado em circuitos intermediários, especialmente em interligações entre quadros e distribuição principal.

09.02.04 – Eletroduto PVC rígido 2”

Utilizado em trechos principais de distribuição, garantindo espaço adequado para múltiplos condutores.

09.02.05 – Eletroduto PVC rígido 3”

Aplicado na alimentação geral e em trechos de maior carga elétrica, assegurando proteção e organização da infraestrutura elétrica.

09.03 PONTOS ELÉTRICOS E ILUMINAÇÃO

09.03.01 – Ponto de luz no teto

Execução completa de ponto de iluminação, incluindo eletroduto, cabeamento, caixa de passagem e conexões, preparado para instalação de luminárias.

09.03.02 – Luminária de embutir com lâmpadas LED

Fornecimento e instalação de luminárias com tecnologia LED, garantindo eficiência energética, durabilidade e adequada iluminação dos ambientes.

09.03.03 – Interruptor paralelo (1 módulo)

Instalação de dispositivo que permite o acionamento de um mesmo ponto de luz por dois locais distintos, comum em circulações.

09.03.04 – Interruptor paralelo (2 módulos)

Permite o controle de dois circuitos independentes em dois pontos distintos, aumentando a funcionalidade do sistema.



Município de Nova Venécia - Estado do Espírito Santo
SECRETARIA MUNICIPAL DE ADMINISTRAÇÃO
DEPARTAMENTO DE LICITAÇÃO E COMPRAS

09.03.05 – Interruptor simples (1 módulo)

Dispositivo básico para acionamento de iluminação em um único ponto.

09.03.06 – Ponto de interruptor triplo

Execução de ponto completo para controle de três circuitos independentes, incluindo fiação, eletroduto e caixa.

09.03.07 – Interruptor triplo com placa

Instalação do conjunto de acabamento para interruptor triplo, incluindo espelho e suporte.

09.03.08 – Ponto para tomada de ar-condicionado

Execução de ponto dedicado, com circuito independente, dimensionado para suportar equipamentos de climatização.

09.03.09 – Ponto para chuveiro elétrico

Execução de ponto específico de alta potência, com condutores e proteção adequados.

09.03.10 – Tomada 20A (1 módulo)

Instalação de tomadas para equipamentos de maior consumo, garantindo segurança e compatibilidade.

09.03.11 – Interruptor simples com tomada

Dispositivo combinado que permite acionamento de iluminação e alimentação elétrica no mesmo ponto.

09.03.12 – Tomada dupla 10A

Utilizada para alimentação de equipamentos de uso geral.

09.03.13 – Tomada dupla 20A

Aplicada em equipamentos com maior demanda de corrente.

09.03.14 – Tomada simples 10A

Distribuição complementar de energia nos ambientes.



Município de Nova Venécia - Estado do Espírito Santo
SECRETARIA MUNICIPAL DE ADMINISTRAÇÃO
DEPARTAMENTO DE LICITAÇÃO E COMPRAS

09.04 DISPOSITIVOS DE PROTEÇÃO

09.04.01 – Disjuntor monopolar 10A

Proteção dos circuitos de iluminação contra sobrecarga e curto-circuito.

09.04.02 – Disjuntor bipolar 10A

Proteção de circuitos bifásicos de menor carga.

09.04.03 – Disjuntor bipolar 16A

Aplicado em circuitos com carga intermediária.

09.04.04 – Disjuntor bipolar 40A

Proteção de circuitos de maior potência.

09.04.05 – Disjuntor tripolar 125A

Dispositivo de proteção geral do sistema elétrico.

09.04.06 – Disjuntor tripolar 32A

Proteção de circuitos trifásicos específicos.

09.04.07 – Disjuntor tripolar 200A

Proteção da entrada principal de energia da edificação.

09.05 QUADRO DE DISTRIBUIÇÃO

09.05.01 – Quadro de distribuição de energia

Fornecimento e instalação de quadro elétrico com barramentos, capacidade para múltiplos disjuntores e organização dos circuitos, incluindo aterramento e identificação.

09.06 PADRÃO DE ENERGIA

09.06.01 – Entrada de energia trifásica

Execução do padrão de entrada conforme exigências da concessionária, incluindo medição, proteção e interligação com o quadro geral.



Município de Nova Venécia - Estado do Espírito Santo
SECRETARIA MUNICIPAL DE ADMINISTRAÇÃO
DEPARTAMENTO DE LICITAÇÃO E COMPRAS

09.07 AUTOMAÇÃO

09.07.01 – Sensor de presença

Instalação de dispositivo para acionamento automático de iluminação, proporcionando economia de energia e maior eficiência operacional.

10. CLIMATIZAÇÃO

10.01 SISTEMA DE AR-CONDICIONADO

10.01.01 – Equipamento Split 12.000 BTU

Fornecimento e instalação de sistema de climatização para ambientes de pequeno porte, incluindo unidades interna e externa.

10.01.02 – Equipamento Split 18.000 BTU

Aplicado em ambientes de médio porte, garantindo conforto térmico adequado.

10.01.03 – Equipamento Split 24.000 BTU

Destinado a ambientes maiores, com maior capacidade de refrigeração.

10.01.04 – Tubulação de cobre 1/4”

Utilizada como linha de líquido nos sistemas de ar-condicionado.

10.01.05 – Tubulação de cobre 3/8”

Utilizada como linha de sucção, garantindo o funcionamento adequado do ciclo frigorígeno.

11. FINALIZAÇÃO DA OBRA

11.01 LIMPEZA

11.01.01 – Limpeza geral da obra

Execução da limpeza final da edificação, incluindo retirada de resíduos, lavagem de superfícies e preparação para entrega.



Município de Nova Venécia - Estado do Espírito Santo
SECRETARIA MUNICIPAL DE ADMINISTRAÇÃO
DEPARTAMENTO DE LICITAÇÃO E COMPRAS

11.02 INAUGURAÇÃO

11.02.01 – Placa de inauguração

Fornecimento e instalação de placa institucional em alumínio polido, com gravação e fixação definitiva no local da obra.

CONSIDERAÇÕES FINAIS

Os serviços descritos nos itens 09 a 11 complementam a execução da obra, abrangendo as instalações elétricas, climatização e finalização, fundamentais para o pleno funcionamento da unidade de saúde.

A planilha apresenta detalhamento adequado dos sistemas, com especificações compatíveis com o uso institucional da edificação, garantindo segurança, eficiência e conformidade com as normas técnicas vigentes.

Nova Venécia – ES, 24 de março de 2026.

JULIO LUIZ
CALEGARI:147658
63735

Assinado de forma digital por
JULIO LUIZ
CALEGARI:14765863735
Dados: 2026.03.24 16:19:30
-03'00'

Julio Luiz Calegari
Engenheiro Civil
CREA-ES 0049583/D
Matrícula nº 082834



Município de Nova Venécia - Estado do Espírito Santo
SECRETARIA MUNICIPAL DE ADMINISTRAÇÃO
DEPARTAMENTO DE LICITAÇÃO E COMPRAS

ANEXO IX DO EDITAL
CONCORRÊNCIA ELETRÔNICA Nº 001/2026

MEMORIAL DESCRITIVO SANITÁRIO

Identificação

Título do projeto: Reforma e ampliação da Unidade Básica de Saúde da Família Carlos Scherrer Neto, no Bairro São Cristóvão, em Nova Venécia – ES.

Proprietário: Prefeitura Municipal de Nova Venécia

Autor do projeto: Julio Luiz Calegari – CREA ES-0049583/D

Descrição do projeto

O projeto consiste na instalação sanitária da edificação e é composto conforme descrito a seguir.

Pavimentos da estrutura

Pavimento	Altura (cm)	Nível (cm)
Cobertura	200.00	305.00
Terreo	305.00	0.00

Objetivo do memorial

O objetivo deste memorial descritivo é apresentar as especificações de materiais, critérios de cálculo do projeto sanitário e os principais resultados de análise e dimensionamento das redes na edificação.

Normas relacionadas ao projeto

Os principais critérios adotados neste projeto, referente aos materiais utilizados e dimensionamento das peças, seguem conforme as prescrições normativas.

Normas:

- NBR 8160:1999 - Sistemas prediais de esgoto sanitário - Projeto e execução
- NBR 10844:1989 - Instalações prediais de águas pluviais
- NBR 17076:2024 - Projeto de sistema de tratamento de esgoto de menor porte - Requisitos



Município de Nova Venécia - Estado do Espírito Santo
SECRETARIA MUNICIPAL DE ADMINISTRAÇÃO
DEPARTAMENTO DE LICITAÇÃO E COMPRAS

Memorial de cálculo

Legenda de símbolos

Legenda detalhada		
	Caixa Sifonada	
	PVC Acessórios	
	Caixa sifonada	
	150x150x50	1pç
	PVC Esgoto	
	Anel de borracha	
	50mm - 2"	1pç
	Caixas Inspeção Esgoto Simples	
	Caixas de Passagem	
	Caixa de inspeção esgoto simples	
	CE- 60x60 cm	1pç
	Cap	
	PVC Esgoto	
	Anel de borracha	
	100mm - 4"	1pç
	Cap	
	100 mm	1pç
		Chuveiro Residencial
PVC Acessórios		
Ralo sifonado alt. reg. saída 40		
100 mm - 40 mm		1pç
PVC Esgoto		
	Curva 90 curta	
	40 mm	1pç
	Joelho 45	
	PVC Esgoto	
	Anel de borracha	
	50mm - 2"	1pç
	Joelho 45	
	50 mm	1pç
		Joelho 90- coluna
PVC Esgoto		
Anel de borracha		
75mm - 3"		1pç
Joelho 90		
	75 mm	1pç
		Junção invertida
PVC Esgoto		
Anel de borracha		
100mm - 4"		1pç
50mm - 2"		1pç
Junção invertida		
100 mm x 50 mm	1pç	



Município de Nova Venécia - Estado do Espírito Santo
SECRETARIA MUNICIPAL DE ADMINISTRAÇÃO
DEPARTAMENTO DE LICITAÇÃO E COMPRAS

	Junção simples			
	PVC Esgoto			
	Anel de borracha	50mm - 2"	2pç	
	Junção simples	50 mm - 50 mm	1pç	
	Junção simples c/ redução			
	PVC Esgoto			
	Anel de borracha	50mm - 2"	2pç	
		75mm - 3"	1pç	
	Junção simples	75 mm - 50 mm	1pç	
		Redução excêntrica	75 mm - 50 mm	1pç
	Lavatório Residencial com sifão			
	PVC Acessórios			
	Sifão de copo p/ pia e lavatório	1" - 1.1/2"	1pç	
	Válvula p/ lavatório e tanque	1"	1pç	
	PVC Esgoto			
	Curva 90 curta	40 mm	1pç	
	Joelho 90 c/anel p/ esgoto secundário	40 mm - 1.1/2"	1pç	
	Tubo rígido c/ ponta lisa	40 mm	0.6m	
		Pia de Cozinha Residencial com Sifão	50mm	
		PVC Acessórios		
Sifão de copo p/ pia e lavatório		1" - 2"	1pç	
Válvula p/ pia		1"	1pç	
PVC Esgoto				
Anel de borracha		50mm - 2"	2pç	
Joelho 90		50 mm	2pç	
Tubo rígido c/ ponta lisa		50 mm - 2"	0.6m	
		Poço de visita Pluvial		
		Caixas de Passagem		
	Poço de visita para drenagem pluvial	PVD- 80x80 cm	1pç	



Município de Nova Venécia - Estado do Espírito Santo
SECRETARIA MUNICIPAL DE ADMINISTRAÇÃO
DEPARTAMENTO DE LICITAÇÃO E COMPRAS

	Te sanitário		
	PVC Esgoto		
	Anel de borracha		
	100mm - 4"		1pç
	50mm - 2"		1pç
	Tê sanitário		
	100 mm - 50 mm		1pç
	Vaso Sanitário c/ curva 90°		
	PVC Esgoto		
	Anel de borracha		
	100mm - 4"		1pç
	Curva 90 curta		
100 mm		1pç	
	Vedação p/ saída de vaso sanitário		
	100 mm		1pç

Lista de materiais

Lista de materiais		
Caixas de Passagem		
	Caixa de inspeção esgoto simples	
	CE- 60x60 cm	1 pç
	Poço de visita para drenagem pluvial	
	PVD- 80x80 cm	2 pç
PVC Acessórios		
	Caixa sifonada	
	150x150x50	4 pç
	Ralo sifonado alt. reg. saída 40	
	100 mm - 40 mm	2 pç
	Sifão de copo p/ pia e lavatório	
	1" - 1.1/2"	4 pç
	1" - 2"	3 pç
	Válvula p/ lavatório e tanque	
	1"	4 pç
	Válvula p/ pia	
	1"	3 pç
PVC Esgoto		
	Anel de borracha	
	100mm - 4"	25 pç
	150mm - 6"	1 pç
	50mm - 2"	25 pç
	75mm - 3"	9 pç



Município de Nova Venécia - Estado do Espírito Santo
SECRETARIA MUNICIPAL DE ADMINISTRAÇÃO
DEPARTAMENTO DE LICITAÇÃO E COMPRAS

Cap		
100 mm		1 pç
150 mm		1 pç
75 mm		1 pç
Curva 90 curta		
100 mm		4 pç
40 mm		6 pç
Joelho 45		
100 mm		5 pç
40 mm		5 pç
50 mm		5 pç
75 mm		1 pç
Joelho 90		
50 mm		6 pç
75 mm		3 pç
Joelho 90 c/anel p/ esgoto secundário		
40 mm - 1.1/2"		4 pç
Junção invertida		
100 mm x 50 mm		2 pç
Junção simples		
100 mm - 75 mm		1 pç
100 mm- 100 mm		3 pç
50 mm - 50 mm		1 pç
75 mm - 50 mm		1 pç
Luva simples		
100 mm		17 pç
50 mm		8 pç
75 mm		1 pç
Redução excêntrica		
100 mm - 75 mm		1 pç
75 mm - 50 mm		1 pç
Tubo rígido c/ ponta lisa		
100 mm - 4"		39.31 m
150 mm - 6"		1.12 m
40 mm		10.08 m
50 mm - 2"		21.16 m
75 mm - 3"		34.93 m



Município de Nova Venécia - Estado do Espírito Santo
SECRETARIA MUNICIPAL DE ADMINISTRAÇÃO
DEPARTAMENTO DE LICITAÇÃO E COMPRAS

	Tê sanitário	
	100 mm - 50 mm	2 pç
	Vedação p/ saída de vaso sanitário	
	100 mm	4 pç

Considerações finais

O projetista não se responsabilizará por eventuais alterações deste projeto durante sua execução. As definições dos equipamentos sanitários aplicados no projeto, não devem ser, em hipótese alguma, extrapolados sem prévia consulta e autorização do projetista. Recomendamos que sejam utilizados produtos de qualidade e confiabilidade comprovadas. A qualidade da instalação depende diretamente do material utilizado. Este projeto foi baseado no lay-out e informações fornecidas pelo arquiteto ou proprietário.

Nova Venécia – ES, 24 de março de 2026.

JULIO LUIZ

CALEGARI:147658
63735

Assinado de forma digital por
JULIO LUIZ
CALEGARI:14765863735
Dados: 2026.03.24 16:19:46
-03'00'

Julio Luiz Calegari
Engenheiro Civil
CREA ES-0049583/D



Município de Nova Venécia - Estado do Espírito Santo
SECRETARIA MUNICIPAL DE ADMINISTRAÇÃO
DEPARTAMENTO DE LICITAÇÃO E COMPRAS

ANEXO X DO EDITAL
CONCORRÊNCIA ELETRÔNICA Nº 001/2026

MINUTA DE CONTRATO Nº .../202X
Processo Administrativo nº 5080, de 25/03/2026

CÓDIGO CIDADES TCE/ES Nº 2026.052E0500001.01.0001

**CONTRATO ADMINISTRATIVO QUE
FAZEM ENTRE SI O MUNICÍPIO DE
NOVA VENÉCIA E A EMPRESA
....., CONFORME ABAIXO
MELHOR SE DECLARAM.**

O **MUNICÍPIO DE NOVA VENÉCIA - ESTADO DO ESPÍRITO SANTO**, pessoa jurídica de direito público interno, inscrito no CNPJ nº 27.167.428/0001-80, sediado na Avenida Vitória, nº 347, Centro, Nova Venécia/ES, designado abreviadamente como **CONTRATANTE**, neste ato representado pelo Excelentíssimo Senhor Prefeito **MARIO SERGIO LUBIANA**, brasileiro, casado, residente e domiciliado neste Município, por intermédio do **FUNDO MUNICIPAL DE SAÚDE**, inscrito no CNPJ nº 14.785.598/0001-86, designado abreviadamente como **CONTRATANTE**, neste ato representado pelo(a) Senhor(a) Secretário(a) **XXXXXXXXXXXX**, (Nacionalidade), (Estado Civil), residente e domiciliado neste Município, e de outro lado a Empresa, pessoa jurídica de direito privado de responsabilidade limitada, inscrita no CNPJ sob o nº, estabelecida na, nº, Bairro, (Cidade), CEP:, e-mail:, telefone, doravante denominada **CONTRATADA**, representada neste ato pelo(a) Senhor(a), portador(a) do CPF nº e da CI nº, (Nacionalidade), (Estado Civil), (Profissão), domiciliado(a) e residente na, nº, Bairro, (Cidade), CEP:, tendo em vista o que consta no **Processo nº 5080/2026** e em observância às disposições da Lei nº 14.133, de 1º de abril de 2021, e demais legislação aplicável, resolvem celebrar o presente Termo de Contrato, decorrente da **Concorrência Eletrônica nº 001/2026**, mediante as cláusulas e condições a seguir enunciadas.

CLÁUSULA PRIMEIRA: DO OBJETO

1.1. O objeto do presente instrumento é a **contratação de empresa especializada para execução de serviços de empreitada global com fornecimento de mão de obra e materiais, objetivando a REFORMA E AMPLIAÇÃO DA UNIDADE BÁSICA DE SAÚDE DA FAMÍLIA “CARLOS SCHERRER NETO”, NO BAIRRO SÃO CRISTÓVÃO, MUNICÍPIO DE NOVA VENÉCIA-ES, em cumprimento ao Plano de Aplicação apresentado à Secretaria de Estado da Saúde – SESA, conforme Resolução**



Município de Nova Venécia - Estado do Espírito Santo
SECRETARIA MUNICIPAL DE ADMINISTRAÇÃO
DEPARTAMENTO DE LICITAÇÃO E COMPRAS

CIB nº 188/2025, de 8 de agosto de 2025, e Portaria SESA nº 098-R, de 18 de agosto de 2025, publicadas no Diário Oficial do Estado do Espírito Santo, respectivamente, em 12 de agosto de 2025 e 18 de agosto de 2025, nas condições estabelecidas no Projeto Básico.

1.2. Objeto da contratação:

ITEM	DESCRIÇÃO/ ESPECIFICAÇÃO	UNIDADE DE MEDIDA	QUANTIDADE	VALOR
1				

1.3. Vinculam esta contratação, independentemente de transcrição:

1.3.1. O Projeto Básico;

1.3.2. O Edital da Licitação;

1.3.3. A Proposta do contratado;

1.3.4. Eventuais anexos dos documentos supracitados.

CLÁUSULA SEGUNDA: DA VIGÊNCIA E PRORROGAÇÃO

2.1. O prazo de vigência da contratação é de **9 (nove) meses** contados de sua assinatura, prorrogável automaticamente quando seu objeto não for concluído no período firmado no contrato, nos termos do art. 111 da Lei Federal nº 14.133/2021.

CLÁUSULA TERCEIRA: MODELOS DE EXECUÇÃO E GESTÃO CONTRATUAIS (art. 92, IV, VII e XVIII)

3.1. O regime de execução contratual, os modelos de gestão e de execução, assim como os prazos e condições de conclusão, entrega, observação e recebimento do objeto constam no Projeto Básico, anexo a este Contrato.

CLÁUSULA QUARTA: DA SUBCONTRATAÇÃO

4.1. Não será admitida a subcontratação do objeto contratual.

CLÁUSULA QUINTA: PREÇO (art. 92, V)

5.1. O valor total da contratação é de R\$..... (.....)

5.2. No valor acima estão incluídas todas as despesas ordinárias diretas e indiretas decorrentes da execução do objeto, inclusive tributos e/ou impostos, encargos sociais, trabalhistas,



Município de Nova Venécia - Estado do Espírito Santo
SECRETARIA MUNICIPAL DE ADMINISTRAÇÃO
DEPARTAMENTO DE LICITAÇÃO E COMPRAS

previdenciários, fiscais e comerciais incidentes, taxa de administração, frete, seguro e outros necessários ao cumprimento integral do objeto da contratação.

CLÁUSULA SEXTA: PAGAMENTO (art. 92, V e VI)

6.1. O prazo para pagamento ao contratado e demais condições a ele referentes encontram-se definidos no Projeto Básico, anexo a este Contrato.

CLÁUSULA SÉTIMA: REAJUSTE (art. 92, V)

7.1. Os preços inicialmente contratados são fixos e irrevogáveis no prazo de um ano contado da data do orçamento estimado, em __/__/__ (DD/MM/AAAA).

7.2. Após o interregno de um ano, e independentemente de pedido do contratado, os preços iniciais serão reajustados, mediante a aplicação, pelo contratante, do índice INCC, exclusivamente para as obrigações iniciadas e concluídas após a ocorrência da anualidade.

7.3. Nos reajustes subsequentes ao primeiro, o interregno mínimo de um ano será contado a partir dos efeitos financeiros do último reajuste.

7.4. No caso de atraso ou não divulgação do(s) índice (s) de reajustamento, o contratante pagará ao contratado a importância calculada pela última variação conhecida, liquidando a diferença correspondente tão logo seja(m) divulgado(s) o(s) índice(s) definitivo(s).

7.5. Nas aferições finais, o(s) índice(s) utilizado(s) para reajuste será(ão), obrigatoriamente, o(s) definitivo(s).

7.6. Caso o(s) índice(s) estabelecido(s) para reajustamento venha(m) a ser extinto(s) ou de qualquer forma não possa(m) mais ser utilizado(s), será(ão) adotado(s), em substituição, o(s) que vier(em) a ser determinado(s) pela legislação então em vigor.

7.7. Na ausência de previsão legal quanto ao índice substituto, as partes elegerão novo índice oficial, para reajustamento do preço do valor remanescente, por meio de termo aditivo.

7.8. O reajuste será realizado por apostilamento.

CLÁUSULA OITAVA: OBRIGAÇÕES DO CONTRATANTE (art. 92, X, XI e XIV)

8.1. São obrigações do Contratante:

8.2. Exigir o cumprimento de todas as obrigações assumidas pelo Contratado, de acordo com o contrato e seus anexos;



Município de Nova Venécia - Estado do Espírito Santo
SECRETARIA MUNICIPAL DE ADMINISTRAÇÃO
DEPARTAMENTO DE LICITAÇÃO E COMPRAS

- 8.3. Receber o objeto no prazo e condições estabelecidas no Projeto Básico;
- 8.4. Notificar o Contratado, por escrito, sobre vícios, defeitos ou incorreções verificadas no objeto fornecido, para que seja por ele substituído, reparado ou corrigido, no total ou em parte, às suas expensas;
- 8.5. Acompanhar e fiscalizar a execução do contrato e o cumprimento das obrigações pelo Contratado;
- 8.6. Efetuar o pagamento ao Contratado do valor correspondente ao fornecimento do objeto, no prazo, forma e condições estabelecidos no presente Contrato e no Projeto Básico;
- 8.7. Aplicar ao Contratado as sanções previstas na lei e neste Contrato;
- 8.8. Cientificar o órgão de representação judicial da Procuradoria Jurídica Municipal para adoção das medidas cabíveis quando do descumprimento de obrigações pelo Contratado;
- 8.9. Explicitamente emitir decisão sobre todas as solicitações e reclamações relacionadas à execução do presente Contrato, ressalvados os requerimentos manifestamente impertinentes, meramente protelatórios ou de nenhum interesse para a boa execução do ajuste;
- 8.10. A Administração terá o prazo de 20 (vinte) dias úteis, a contar da data do protocolo do requerimento para decidir, admitida a prorrogação motivada, por igual período;
- 8.11. Responder eventuais pedidos de reestabelecimento do equilíbrio econômico-financeiro feitos pelo contratado no prazo máximo de 20 (vinte) dias úteis, admitida a prorrogação motivada, por igual período;
- 8.12. Comunicar o Contratado na hipótese de posterior alteração do projeto pelo Contratante, no caso do art. 93, §2º, da Lei nº 14.133, de 2021;
- 8.13. A Administração não responderá por quaisquer compromissos assumidos pelo Contratado com terceiros, ainda que vinculados à execução do contrato, bem como por qualquer dano causado a terceiros em decorrência de ato do Contratado, de seus empregados, prepostos ou subordinados.

CLÁUSULA NONA: OBRIGAÇÕES DO CONTRATADO (art. 92, XIV, XVI e XVII)

- 9.1. O Contratado deve cumprir todas as obrigações constantes deste Contrato e em seus anexos, assumindo como exclusivamente seus os riscos e as despesas decorrentes da boa e perfeita execução do objeto, observando, ainda, as obrigações a seguir dispostas:



Município de Nova Venécia - Estado do Espírito Santo
SECRETARIA MUNICIPAL DE ADMINISTRAÇÃO
DEPARTAMENTO DE LICITAÇÃO E COMPRAS

- 9.2. Manter preposto aceito pela Administração no local do serviço para representá-lo na execução do contrato;
- 9.3. A indicação ou a manutenção do preposto da empresa poderá ser recusada pelo órgão ou entidade, desde que devidamente justificada, devendo a empresa designar outro para o exercício da atividade;
- 9.4. Atender às determinações regulares emitidas pelo fiscal do contrato ou autoridade superior (art. 137, II) e prestar todo esclarecimento ou informação por eles solicitados;
- 9.5. Alocar os empregados necessários ao perfeito cumprimento das cláusulas deste contrato, com habilitação e conhecimento adequados, fornecendo os materiais, equipamentos, ferramentas e utensílios demandados, cuja quantidade, qualidade e tecnologia deverão atender às recomendações de boa técnica e a legislação de regência;
- 9.6. Reparar, corrigir, remover, reconstruir ou substituir, às suas expensas, no total ou em parte, no prazo fixado pelo fiscal do contrato, os serviços nos quais se verificarem vícios, defeitos ou incorreções resultantes da execução ou dos materiais empregados;
- 9.7. Responsabilizar-se pelos vícios e danos decorrentes da execução do objeto, de acordo com o Código de Defesa do Consumidor (Lei nº 8.078, de 1990), bem como por todo e qualquer dano causado à Administração ou terceiros, não reduzindo essa responsabilidade a fiscalização ou o acompanhamento da execução contratual pelo Contratante, que ficará autorizado a descontar dos pagamentos devidos ou da garantia, caso exigida no edital, o valor correspondente aos danos sofridos;
- 9.8. Não contratar, durante a vigência do contrato, cônjuge, companheiro ou parente em linha reta, colateral ou por afinidade, até o terceiro grau, de dirigente do contratante ou do fiscal ou gestor do contrato, nos termos do artigo 48, parágrafo único, da Lei nº 14.133, de 2021;
- 9.9. O contratado deverá entregar ao setor responsável pela fiscalização do contrato, junto com a Nota Fiscal para fins de pagamento, os seguintes documentos:
- a) prova de regularidade relativa à Seguridade Social;
 - b) certidão conjunta relativa aos tributos federais e à Dívida Ativa da União;
 - c) certidões que comprovem a regularidade perante a Fazenda Estadual ou Distrital do domicílio ou sede do contratado;
 - d) Certidão de Regularidade do FGTS – CRF; e
 - e) Certidão Negativa de Débitos Trabalhistas – CNDT.



Município de Nova Venécia - Estado do Espírito Santo
SECRETARIA MUNICIPAL DE ADMINISTRAÇÃO
DEPARTAMENTO DE LICITAÇÃO E COMPRAS

- 9.10. Responsabilizar-se pelo cumprimento das obrigações previstas em Acordo, Convenção, Dissídio Coletivo de Trabalho ou equivalentes das categorias abrangidas pelo contrato, por todas as obrigações trabalhistas, sociais, previdenciárias, tributárias e as demais previstas em legislação específica, cuja inadimplência não transfere a responsabilidade ao Contratante;
- 9.11. Comunicar ao Fiscal do contrato, no prazo de 24 (vinte e quatro) horas, qualquer ocorrência anormal ou acidente que se verifique no local dos serviços;
- 9.12. Prestar todo esclarecimento ou informação solicitada pelo Contratante ou por seus prepostos, garantindo-lhes o acesso, a qualquer tempo, ao local dos trabalhos, bem como aos documentos relativos à execução do empreendimento;
- 9.13. Paralisar, por determinação do Contratante, qualquer atividade que não esteja sendo executada de acordo com a boa técnica ou que ponha em risco a segurança de pessoas ou bens de terceiros;
- 9.14. Promover a guarda, manutenção e vigilância de materiais, ferramentas, e tudo o que for necessário à execução do objeto, durante a vigência do contrato;
- 9.15. Conduzir os trabalhos com estrita observância às normas da legislação pertinente, cumprindo as determinações dos Poderes Públicos, mantendo sempre limpo o local dos serviços e nas melhores condições de segurança, higiene e disciplina;
- 9.16. Submeter previamente, por escrito, ao Contratante, para análise e aprovação, quaisquer mudanças nos métodos executivos que fujam às especificações do memorial descritivo ou instrumento congênere;
- 9.17. Não permitir a utilização de qualquer trabalho do menor de dezesseis anos, exceto na condição de aprendiz para os maiores de quatorze anos, nem permitir a utilização do trabalho do menor de dezoito anos em trabalho noturno, perigoso ou insalubre;
- 9.18. Manter durante toda a vigência do contrato, em compatibilidade com as obrigações assumidas, todas as condições exigidas para habilitação na licitação;
- 9.19. Cumprir, durante todo o período de execução do contrato, a reserva de cargos prevista em lei para pessoa com deficiência, para reabilitado da Previdência Social ou para aprendiz, bem como as reservas de cargos previstas na legislação (art. 116);
- 9.20. Comprovar a reserva de cargos a que se refere a cláusula acima, no prazo fixado pelo fiscal do contrato, com a indicação dos empregados que preencheram as referidas vagas (art. 116, parágrafo único);



Município de Nova Venécia - Estado do Espírito Santo
SECRETARIA MUNICIPAL DE ADMINISTRAÇÃO
DEPARTAMENTO DE LICITAÇÃO E COMPRAS

9.21. Guardar sigilo sobre todas as informações obtidas em decorrência do cumprimento do contrato;

9.22. Arcar com o ônus decorrente de eventual equívoco no dimensionamento dos quantitativos de sua proposta, inclusive quanto aos custos variáveis decorrentes de fatores futuros e incertos, devendo complementá-los, caso o previsto inicialmente em sua proposta não seja satisfatório para o atendimento do objeto da contratação, exceto quando ocorrer algum dos eventos arrolados no art. 124, II, d, da Lei nº 14.133, de 2021;

9.23. Cumprir, além dos postulados legais vigentes de âmbito federal, estadual ou municipal, as normas de segurança do Contratante;

9.24. A Contratada obrigatoriamente deverá contratar mão de obra advinda do Sistema Penitenciário Estadual, no percentual de 6% (seis por cento) da mão de obra total para a execução do objeto, nos termos do Artigo 36 da Lei nº 7.210/84, conforme letras “i”, “i.1”, “i.2”, “i.3” e “i.4”, Cláusula 2.1.2 do Convênio.

CLÁUSULA DÉCIMA: GARANTIA DE EXECUÇÃO (art. 92, XII)

10.1. A contratação conta com garantia de execução, nos moldes dos art. 96, 97 e 98 da Lei nº 14.133, de 2021, na modalidade Seguro-Garantia, em valor correspondente a 5% (cinco por cento) do valor inicial/total/anual do contrato.

10.2. A apólice do seguro-garantia deverá acompanhar as modificações referentes à vigência do contrato principal mediante a emissão do respectivo endosso pela seguradora.

10.3. Será permitida a substituição da apólice de seguro-garantia na data de renovação ou de aniversário, desde que mantidas as condições e coberturas da apólice vigente e nenhum período fique descoberto.

10.4. Na hipótese de suspensão do contrato por ordem ou inadimplemento da Administração, o contratado ficará desobrigado de renovar a garantia ou de endossar a apólice de seguro até a ordem de reinício da execução ou o adimplemento pela Administração.

10.5. A garantia assegurará, qualquer que seja a modalidade escolhida, o pagamento de:

10.5.1. prejuízos advindos do não cumprimento do objeto do contrato e do não adimplemento das demais obrigações nele previstas;

10.5.2. Multas moratórias e punitivas aplicadas pela Administração à contratada; e

10.5.3. Obrigações trabalhistas e previdenciárias de qualquer natureza e para com o FGTS, não adimplidas pelo contratado, quando couber.



Município de Nova Venécia - Estado do Espírito Santo
SECRETARIA MUNICIPAL DE ADMINISTRAÇÃO
DEPARTAMENTO DE LICITAÇÃO E COMPRAS

10.6. No caso de alteração do valor do contrato, ou prorrogação de sua vigência, a garantia deverá ser ajustada ou renovada, seguindo os mesmos parâmetros utilizados quando da contratação.

10.7. O Contratante executará a garantia na forma prevista na legislação que rege a matéria.

10.7.1. O emitente da garantia ofertada pelo contratado deverá ser notificado pelo contratante quanto ao início de processo administrativo para apuração de descumprimento de cláusulas contratuais (art. 137, § 4º, da Lei n.º 14.133, de 2021).

10.7.2. Caso se trate da modalidade seguro-garantia, ocorrido o sinistro durante a vigência da apólice, sua caracterização e comunicação poderão ocorrer fora desta vigência, não caracterizando fato que justifique a negativa do sinistro, desde que respeitados os prazos prescricionais aplicados ao contrato de seguro, nos termos do art. 20 da Circular Susep nº 662, de 11 de abril de 2022.

10.8. Extinguir-se-á a garantia com a restituição da apólice, carta fiança ou autorização para a liberação de importâncias depositadas em dinheiro a título de garantia, acompanhada de declaração do contratante, mediante termo circunstanciado, de que o contratado cumpriu todas as cláusulas do contrato.

10.9. A garantia somente será liberada ou restituída após a fiel execução do contrato ou após a sua extinção por culpa exclusiva da Administração e, quando em dinheiro, será atualizada monetariamente.

10.10. O garantidor não é parte para figurar em processo administrativo instaurado pelo contratante com o objetivo de apurar prejuízos e/ou aplicar sanções à contratada.

10.11. O contratado autoriza o contratante a reter, a qualquer tempo, a garantia, na forma prevista neste Contrato.

10.12. A garantia de execução é independente de eventual garantia do produto ou serviço prevista especificamente no Projeto Básico.

CLÁUSULA DÉCIMA PRIMEIRA: INFRAÇÕES E SANÇÕES ADMINISTRATIVAS
(art. 92, XIV)

11.1. Comete infração administrativa, nos termos da Lei nº 14.133, de 2021, o contratado que:

a) der causa à inexecução parcial do contrato;

b) der causa à inexecução parcial do contrato que cause grave dano à Administração ou ao funcionamento dos serviços públicos ou ao interesse coletivo;



Município de Nova Venécia - Estado do Espírito Santo
SECRETARIA MUNICIPAL DE ADMINISTRAÇÃO
DEPARTAMENTO DE LICITAÇÃO E COMPRAS

- c) der causa à inexecução total do contrato;
- d) ensejar o retardamento da execução ou da entrega do objeto da contratação sem motivo justificado;
- e) apresentar documentação falsa ou prestar declaração falsa durante a execução do contrato;
- f) praticar ato fraudulento na execução do contrato;
- g) comportar-se de modo inidôneo ou cometer fraude de qualquer natureza;
- h) praticar ato lesivo previsto no art. 5º da Lei nº 12.846, de 1º de agosto de 2013.

11.2. Serão aplicadas ao contratado que incorrer nas infrações acima descritas as seguintes sanções:

- a) Advertência, quando o contratado der causa à inexecução parcial do contrato, sempre que não se justificar a imposição de penalidade mais grave (art. 156, §2º, da Lei nº 14.133, de 2021);
- b) Impedimento de licitar e contratar, quando praticadas as condutas descritas nas alíneas “b”, “c” e “d” do subitem acima deste Contrato, sempre que não se justificar a imposição de penalidade mais grave (art. 156, § 4º, da Lei nº 14.133, de 2021);
- c) Declaração de inidoneidade para licitar e contratar, quando praticadas as condutas descritas nas alíneas “e”, “f”, “g” e “h” do subitem acima deste Contrato, bem como nas alíneas “b”, “c” e “d”, que justifiquem a imposição de penalidade mais grave (art. 156, §5º, da Lei nº 14.133, de 2021).

d) Multa:

1. Moratória de 1% (um por cento) por dia de atraso injustificado sobre o valor da parcela inadimplida, até o limite de 30 (trinta) dias;
2. Moratória de 1% (um por cento) por dia de atraso injustificado sobre o valor total do contrato, até o máximo de 30% (trinta por cento), pela inobservância do prazo fixado para apresentação, suplementação ou reposição da garantia.

11.3. O atraso superior a 30 (trinta) dias autoriza a Administração a promover a extinção do contrato por descumprimento ou cumprimento irregular de suas cláusulas, conforme dispõe o inciso I do art. 137 da Lei n. 14.133, de 2021.



Município de Nova Venécia - Estado do Espírito Santo
SECRETARIA MUNICIPAL DE ADMINISTRAÇÃO
DEPARTAMENTO DE LICITAÇÃO E COMPRAS

11.4. Para efeito de aplicação de multas, às infrações são atribuídos graus, de acordo com as tabelas 1 e 2:

Tabela 1

GRAU	CORRESPONDÊNCIA
1	0,2% ao dia sobre o valor mensal do contrato
2	0,4% ao dia sobre o valor mensal do contrato
3	0,8% ao dia sobre o valor mensal do contrato
4	1,6% ao dia sobre o valor mensal do contrato
5	3,2% ao dia sobre o valor mensal do contrato

Tabela 2

ITEM	DESCRIÇÃO	GRAU
1	Permitir situação que crie a possibilidade de causar dano físico, lesão corporal ou consequências letais, por ocorrência;	05
2	Suspender ou interromper, salvo motivo de força maior ou caso fortuito, os serviços contratuais por dia e por unidade de atendimento;	04
3	Manter funcionário sem qualificação para executar os serviços contratados, por empregado e por dia;	03
4	Recusar-se a executar serviço determinado pela fiscalização, por serviço e por dia;	02
Para os itens a seguir, deixar de:		
5	Cumprir determinação formal ou instrução complementar do órgão fiscalizador, por ocorrência;	02
6	Substituir empregado que se conduza de modo inconveniente ou não atenda às necessidades do serviço, por funcionário e por dia;	01
7	Cumprir quaisquer dos itens do Edital e seus Anexos não previstos nesta tabela de multas, após reincidência formalmente notificada pelo órgão fiscalizador, por item e por ocorrência;	03
8	Indicar e manter durante a execução do contrato os prepostos previstos no edital/contrato;	01

11.5. A aplicação das sanções previstas neste Contrato não exclui, em hipótese alguma, a obrigação de reparação integral do dano causado ao Contratante (art. 156, §9º, da Lei nº 14.133, de 2021)

11.5.1. Todas as sanções previstas neste Contrato poderão ser aplicadas cumulativamente com a multa (art. 156, §7º, da Lei nº 14.133, de 2021).



Município de Nova Venécia - Estado do Espírito Santo
SECRETARIA MUNICIPAL DE ADMINISTRAÇÃO
DEPARTAMENTO DE LICITAÇÃO E COMPRAS

11.5.2. Antes da aplicação da multa será facultada a defesa do interessado no prazo de 15 (quinze) dias úteis, contado da data de sua intimação (art. 157, da Lei nº 14.133, de 2021)

11.5.3. Se a multa aplicada e as indenizações cabíveis forem superiores ao valor do pagamento eventualmente devido pelo Contratante ao Contratado, além da perda desse valor, a diferença será descontada da garantia prestada ou será cobrada judicialmente (art. 156, §8º, da Lei nº 14.133, de 2021).

11.5.4. Previamente ao encaminhamento à cobrança judicial, a multa poderá ser recolhida administrativamente no prazo máximo de 30 (trinta) dias, a contar da data do recebimento da comunicação enviada pela autoridade competente.

11.6. A aplicação das sanções realizar-se-á em processo administrativo que assegure o contraditório e a ampla defesa ao Contratado, observando-se o procedimento previsto no caput e parágrafos do art. 158 da Lei nº 14.133, de 2021, para as penalidades de impedimento de licitar e contratar e de declaração de inidoneidade para licitar ou contratar.

11.7. Na aplicação das sanções serão considerados (art. 156, §1º, da Lei nº 14.133, de 2021):

- a) a natureza e a gravidade da infração cometida;
- b) as peculiaridades do caso concreto;
- c) as circunstâncias agravantes ou atenuantes;
- d) os danos que dela provierem para o Contratante;
- e) a implantação ou o aperfeiçoamento de programa de integridade, conforme normas e orientações dos órgãos de controle.

11.8. Os atos previstos como infrações administrativas na Lei nº 14.133, de 2021, ou em outras leis de licitações e contratos da Administração Pública que também sejam tipificados como atos lesivos na Lei nº 12.846, de 2013, serão apurados e julgados conjuntamente, nos mesmos autos, observados o rito procedimental e autoridade competente definidos na referida Lei (art. 159).

11.9. A personalidade jurídica do Contratado poderá ser desconsiderada sempre que utilizada com abuso do direito para facilitar, encobrir ou dissimular a prática dos atos ilícitos previstos neste Contrato ou para provocar confusão patrimonial, e, nesse caso, todos os efeitos das sanções aplicadas à pessoa jurídica serão estendidos aos seus administradores e sócios com poderes de administração, à pessoa jurídica sucessora ou à empresa do mesmo ramo com relação de coligação ou controle, de fato ou de direito, com o Contratado, observados, em



Município de Nova Venécia - Estado do Espírito Santo
SECRETARIA MUNICIPAL DE ADMINISTRAÇÃO
DEPARTAMENTO DE LICITAÇÃO E COMPRAS

todos os casos, o contraditório, a ampla defesa e a obrigatoriedade de análise jurídica prévia (art. 160, da Lei nº 14.133, de 2021).

11.10. O Contratante deverá, no prazo máximo de 15 (quinze) dias úteis, contado da data de aplicação da sanção, informar e manter atualizados os dados relativos às sanções por ela aplicadas, para fins de publicidade no Cadastro Nacional de Empresas Inidôneas e Suspensas (Ceis) e no Cadastro Nacional de Empresas Punidas (Cnep), instituídos no âmbito do Poder Executivo Federal. (Art. 161, da Lei nº 14.133, de 2021).

11.11. As sanções de impedimento de licitar e contratar e declaração de inidoneidade para licitar ou contratar são passíveis de reabilitação na forma do art. 163 da Lei nº 14.133/21.

CLÁUSULA DÉCIMA SEGUNDA: DA EXTINÇÃO CONTRATUAL

12.1. O contrato será extinto quando cumpridas as obrigações de ambas as partes, ainda que isso ocorra antes do prazo estipulado para tanto.

12.2. Se as obrigações não forem cumpridas no prazo estipulado, a vigência ficará prorrogada até a conclusão do objeto, caso em que deverá a Administração providenciar a readequação do cronograma fixado para o contrato.

12.2.1. Quando a não conclusão do contrato referida no item anterior decorrer de culpa do contratado:

a) ficará ele constituído em mora, sendo-lhe aplicáveis as respectivas sanções administrativas;
e

b) poderá a Administração optar pela extinção do contrato e, nesse caso, adotará as medidas admitidas em lei para a continuidade da execução contratual.

12.3. O contrato poderá ser extinto antes de cumpridas as obrigações nele estipuladas, ou antes do prazo nele fixado, por algum dos motivos previstos no artigo 137 da Lei nº 14.133/21, bem como amigavelmente, assegurados o contraditório e a ampla defesa.

12.4. Nesta hipótese, aplicam-se também os artigos 138 e 139 da mesma Lei.

12.5. A alteração social ou a modificação da finalidade ou da estrutura da empresa não ensejará a extinção se não restringir sua capacidade de concluir o contrato.

12.6. Se a operação implicar mudança da pessoa jurídica contratada, deverá ser formalizado termo aditivo para alteração subjetiva.



Município de Nova Venécia - Estado do Espírito Santo
SECRETARIA MUNICIPAL DE ADMINISTRAÇÃO
DEPARTAMENTO DE LICITAÇÃO E COMPRAS

12.7. O termo de extinção, sempre que possível, será precedido de:

- a) Balanço dos eventos contratuais já cumpridos ou parcialmente cumpridos;
- b) Relação dos pagamentos já efetuados e ainda devidos;
- c) Indenizações e multas.

12.8. A extinção do contrato não configura óbice para o reconhecimento do desequilíbrio econômico-financeiro, hipótese em que será concedida indenização por meio de termo indenizatório (art. 131, *caput*, da Lei n.º 14.133, de 2021).

12.9. O contrato poderá ser extinto caso se constate que o contratado mantém vínculo de natureza técnica, comercial, econômica, financeira, trabalhista ou civil com dirigente do órgão ou entidade contratante ou com agente público que tenha desempenhado função na licitação ou atue na fiscalização ou na gestão do contrato, ou que deles seja cônjuge, companheiro ou parente em linha reta, colateral ou por afinidade, até o terceiro grau (art. 14, inciso IV, da Lei n.º 14.133, de 2021).

CLÁUSULA DÉCIMA TERCEIRA: DA DOTAÇÃO ORÇAMENTÁRIA

13.1. As despesas decorrentes da presente contratação correrão à conta de recursos específicos consignados no Orçamento Municipal deste exercício, na dotação abaixo discriminada:

ÓRGÃO:	080 – SECRETARIA MUNICIPAL DE SAÚDE
UNIDADE:	001 – SECRETARIA MUNICIPAL DE SAÚDE
FUNÇÃO:	10 – SAÚDE
SUBFUNÇÃO:	301 – ATENÇÃO BÁSICA
PROGRAMA:	0085 – EXPANSÃO E FORTALECIMENTO DA ATENÇÃO PRIMÁRIA À SAÚDE
ATIVIDADE:	2.121 – EXPANSÃO, CONST., MANUT., AQUIS. DE VEÍCULOS E EQUIP. P/ PROGRAMA SAÚDE DA FAMÍLIA (USF E NASF)
ELEMENTO DE DESPESA:	44905100000 – OBRAS E INSTALAÇÕES
FICHA:	705
FONTES DE RECURSOS:	162100000000 – TRANSFERÊNCIAS FUNDO A FUNDO DE RECURSOS DO SUS PROVENIENTES DO GOVERNO ESTADUAL – 40.477.804



Município de Nova Venécia - Estado do Espírito Santo
SECRETARIA MUNICIPAL DE ADMINISTRAÇÃO
DEPARTAMENTO DE LICITAÇÃO E COMPRAS

262100000000 – TRANSFERÊNCIAS FUNDO A FUNDO DE RECURSOS DO SUS PROVENIENTES DO GOVERNO ESTADUAL – 40.477.804 – SUPERÁVIT

150000150000 – RECEITA DE IMPOSTOS E TRANSFERÊNCIA DE IMPOSTOS – SAÚDE

CLÁUSULA DÉCIMA QUARTA: DOS CASOS OMISSOS (art. 92, III)

14.1. Eventuais alterações contratuais reger-se-ão pela disciplina do arts. 124 e seguintes da Lei nº 14.133, de 2021.

CLÁUSULA DÉCIMA QUINTA: DAS ALTERAÇÕES

15.1. Eventuais alterações contratuais reger-se-ão pela disciplina dos arts. 124 e seguintes da Lei nº 14.133, de 2021.

15.2. A Contratada é obrigada a aceitar, nas mesmas condições contratuais, os acréscimos ou supressões que se fizerem necessários, até o limite de 25% (vinte e cinco por cento) do valor inicial atualizado do contrato.

15.3. As alterações contratuais deverão ser promovidas mediante celebração de termo aditivo, submetido à prévia aprovação da consultoria jurídica do contratante, salvo nos casos de justificada necessidade de antecipação de seus efeitos, hipótese em que a formalização do aditivo deverá ocorrer no prazo máximo de 1 (um) mês (art. 132 da Lei nº 14.133, de 2021).

15.4. As supressões resultantes de acordo celebrado entre as partes contratantes poderão exceder o limite de 25% (vinte e cinco por cento) do valor inicial atualizado do contrato.

15.5. Registros que não caracterizam alteração do contrato podem ser realizados por simples apostila, dispensada a celebração de termo aditivo, na forma do art. 136 da Lei nº 14.133, de 2021.

CLÁUSULA DÉCIMA SEXTA: DA PUBLICAÇÃO

16.1. Incumbirá ao contratante divulgar o presente instrumento no Portal Nacional de Contratações Públicas (PNCP), na forma prevista no art. 94 da Lei nº 14.133, de 2021, bem como no respectivo sítio oficial na Internet, em atenção ao art. 91, caput, da Lei nº 14.133, de 2021, e ao art. 8º, §2º, da Lei nº 12.527, de 2011, c/c art. 7º, §3º, inciso V, do Decreto nº 7.724, de 2012.



Município de Nova Venécia - Estado do Espírito Santo
SECRETARIA MUNICIPAL DE ADMINISTRAÇÃO
DEPARTAMENTO DE LICITAÇÃO E COMPRAS

CLÁUSULA DÉCIMA SÉTIMA: DO FORO

17.1. É eleito o Foro da Comarca de Nova Venécia/ES para dirimir os litígios que decorrerem da execução deste Termo de Contrato que não possam ser compostos pela conciliação, conforme art. 92, §1º da Lei nº 14.133/21.

Para firmeza e validade do pactuado, o presente Termo de Contrato foi lavrado em 04 (quatro) vias de igual teor, que, depois de lido e achado em ordem, vai assinado pelos contraentes.

Nova Venécia – ES, de de 2026.

MUNICÍPIO DE NOVA VENÉCIA
CONTRATANTE

CONTRATADA

CELSO RUELA ALBINO
SECRETÁRIO MUNICIPAL DE SAÚDE



Município de Nova Venécia - Estado do Espírito Santo
SECRETARIA MUNICIPAL DE ADMINISTRAÇÃO
DEPARTAMENTO DE LICITAÇÃO E COMPRAS

ANEXO XI
CONCORRÊNCIA ELETRÔNICA Nº 001/2026

PLANILHA DE DADOS CADASTRAIS
(Papel timbrado da empresa)

Dados da Empresa:

Razão Social	
CNPJ	
Endereço Completo	
CEP	
Fones / Fax	
E-mail	
Site Internet	
Optante SIMPLES	() SIM () NÃO

Dados do Representante da Empresa para assinatura do Contrato:

Nome	
Cargo	
Nacionalidade	
Estado civil	
Profissão	
Endereço Completo	
CEP	
Fone / Fax	
E-mail	
Carteira de Identidade	
Órgão Expedidor	
CPF	

Dados Bancários da Empresa:

Banco	
Agência	
Conta	

Dados do Contato com a Empresa:

Nome	
Cargo	
Endereço Completo	
CEP	
Fone / Fax	
E-mail	

Local e data
Assinatura e carimbo da empresa