



## CÂMARA MUNICIPAL DE VIANA - ES

N.º do Processo	Nº do Protocolo	Data do Protocolo	Data de Elaboração
<b>170/2025</b>	<b>170/2025</b>	<b>28/01/2025 20:05:13</b>	<b>28/01/2025 20:05:13</b>

Tipo

**SOLICITAÇÃO GERAL - INTERNO**

Número

**67/2025**

Principal/Acessório

**Principal**

Autoria:

**SEBASTIAO AUGUSTO GRIJO MOREIRA**

Ementa:

Aquisição de bombas hidráulicas destinadas a atender às necessidades de operação do poço semi artesiano e ao sistema de esgotamento sanitário do biodigestor da Câmara Municipal de Viana.





## DOCUMENTO DE FORMALIZAÇÃO DE DEMANDA N.º 05/2025

Instituição: Câmara Municipal de Viana	
Setor requisitante (Unidade/Setor/Departamento): Diretor Geral	
Responsável pela Demanda: Sebastião Augusto Grijó	Matrícula: 1368
E-mail: <a href="mailto:diretorgeral@camaraviana.es.gov.br">diretorgeral@camaraviana.es.gov.br</a>	Telefone: (27) 99793-9254

### 1.OBJETO:

Aquisição de bombas hidráulicas destinadas a atender às necessidades de operação do poço artesiano e ao sistema de esgotamento sanitário do biodigestor da Câmara Municipal de Viana. As bombas devem possuir especificações técnicas que devem ser verificadas com profissional de engenharia para verificar os elementos compatíveis necessários com os já existentes, garantindo eficiência no bombeamento de água e no tratamento de resíduos.

### 2.JUSTIFICATIVA DA NECESSIDADE DA CONTRATAÇÃO

**Poço semi-artesiano:** A bomba será utilizada para o abastecimento contínuo de água, assegurando o fornecimento hídrico para as atividades do local, deixando de depender somente da água disponibilizada pela CESAN -Companhia Espírito Santense de Saneamento.

**Esgoto do Biodigestor:** As bombas serão aplicadas para garantir o escoamento e a destinação correta de efluentes do biodigestor, essencial para o tratamento sustentável de resíduos orgânicos e manutenção da infraestrutura de saneamento, considerando que a estrutura hoje instalada não é suficiente capaz para dá vazão a demanda de resíduos.

A aquisição de bombas visa garantir o pleno funcionamento das instalações de abastecimento hídrico e saneamento básico, evitando paralisações que possam comprometer a continuidade das atividades da Câmara Municipal de Viana. Assegurar conformidade com normas ambientais e de saúde pública, dado que o biodigestor é parte de uma solução ecológica para tratamento de resíduos.

### 3. DESCRIÇÕES E QUANTIDADES





<b>AQUISIÇÃO DE MATERIAL</b>		
<b>ITEM</b>	<b>PRODUTO</b>	<b>QUANT. MÍNIMA</b>
01	Bombas hidráulicas destinadas a atender às necessidades de operação do poço artesiano.	01
02	Bombas sistema de esgotamento sanitário do biodigestor.	02

#### **4. OBSERVAÇÕES GERAIS**

Unidade e servidor responsável para esclarecimentos: Diretoria Geral - Sebastião Augusto Grijó.

Viana, 28 de janeiro de 2025.

#### **Responsável pela Formalização da Demanda.**

Em conformidade com a legislação que rege o tema, encaminhe-se à autoridade competente para análise de conveniência e oportunidade para a contratação e demais providências cabíveis.

#### **OBSERVAÇÕES:**

Autorizo abertura do procedimento de contratação.

---

**Joilson Broedel**

Presidente



# PROTOCOLO DE ASSINATURA(S)

O documento acima foi assinado eletronicamente e pode ser acessado no endereço <https://cmviana.splonline.com.br/autenticidade> utilizando o identificador 3200300037003200350030003A005000

Assinado eletronicamente por **SEBASTIAO AUGUSTO GRIJO MOREIRA** em 28/01/2025 20:06  
Checksum: **2815E1151D07658C2F74CEAA80EED805C08311EA019E69AE950AE3DD11A9A8FF**

Assinado eletronicamente por **Joilson Broedel** em 28/01/2025 20:06  
Checksum: **F205E643448E115524F8991BC7A09B5416E25776388F185F495EFCF3EC79A55F**





Viana, 28 de janeiro de 2025.

**De:** Protocolo

**Para:** Secretaria de Compras

**Referência:**

Processo nº 170/2025

Proposição: Solicitação Geral - Interno nº 67/2025

**Autoria:** SEBASTIAO AUGUSTO GRIJO MOREIRA

**Ementa:** Aquisição de bombas hidráulicas destinadas a atender às necessidades de operação do poço semi artesiano e ao sistema de esgotamento sanitário do biodigestor da Câmara Municipal de Viana.

---

## DESPACHO ELETRÔNICO DE DOCUMENTOS

**Fase Atual:** Protocolar Proposição

**Ação realizada:** Proposição Protocolada

**Descrição:**

Prezado Secretário,

Encaminho o presente DFD para que seja avaliado e analisado a viabilidade da demanda.

Segue para providências.

**Próxima Fase:** Andamento Processual (Solicitação Geral - Interno)

**CARLOS BRAZ DA VITORIA**  
**Secretário Administrativo**



# PROTOCOLO DE ASSINATURA(S)

O documento acima foi assinado eletronicamente e pode ser acessado no endereço <https://cmviana.splonline.com.br/autenticidade> utilizando o identificador 320039003800390030003A005400

Assinado eletronicamente por **CARLOS BRAZ DA VITORIA** em 28/01/2025 20:05

Checksum: **02BE24CF70D535E7A290D5C022C67972916466C0CD49E8EE5C648058AC659F40**





Viana, 29 de janeiro de 2025.

**De:** Secretaria de Compras

**Para:** Presidência

**Referência:**

Processo nº 170/2025

Proposição: Solicitação Geral - Interno nº 67/2025

**Autoria:** SEBASTIAO AUGUSTO GRIJO MOREIRA

**Ementa:** Aquisição de bombas hidráulicas destinadas a atender às necessidades de operação do poço semi artesiano e ao sistema de esgotamento sanitário do biodigestor da Câmara Municipal de Viana.

---

## DESPACHO ELETRÔNICO DE DOCUMENTOS

**Fase Atual:** Andamento Processual (Solicitação Geral - Interno)

**Ação realizada:** Encaminhar ao Setor

**Descrição:**

Senhor presidente,

Encaminho Termo de Referência para análise e aceite.

**Próxima Fase:** Andamento Processual (Solicitação Geral - Interno)

**FILIFE LAWRENCE BARBOSA SILVEIRA**  
**SECRETÁRIO DE SERVIÇOS, CONTRATOS E COMPRAS**



# PROTOCOLO DE ASSINATURA(S)

O documento acima foi assinado eletronicamente e pode ser acessado no endereço <https://cmviana.splonline.com.br/autenticidade> utilizando o identificador 320039003800390031003A005400

Assinado eletronicamente por **FILIFE LAWRENCE BARBOSA SILVEIRA** em 29/01/2025 16:45

Checksum: **2A1680E2B51C99ECCD6454CE57120CD10D5A3783FD91FE0924373F70BDDA2CC4**





**Processo administrativo n.º 170/2025**  
**TERMO DE REFERÊNCIA**

**1. DO OBJETO**

**1.1.** O presente termo tem por objeto a Aquisição de bombas hidráulicas destinadas a atender às necessidades de operação do poço artesiano e ao sistema de esgotamento sanitário do biodigestor da Câmara Municipal de Viana.

**1.2.** Aquisição dos itens relacionados de acordo com a tabela abaixo, conforme condições, quantidades e exigências estabelecidas neste instrumento:

ITEM	DESCRIÇÃO	QUANTIDADE	VALOR REFERENCIAL	
			VALOR	TOTAL
1.	<b>Bombas hidráulicas destinadas a atender às necessidades de operação do poço artesiano:</b>  <b>Bomba Submersa SUB3, 1/2CV, 3 Polegadas Monofásica 220V</b>  <b>Especificações Técnicas:</b> <ul style="list-style-type: none"><li>- Potência: 1/2 CV;</li><li>- Tensão: 220V;</li><li>- Frequência: 60Hz;</li><li>- Estágios: 9;</li><li>- 3 polegadas;</li><li>- 2 fios;</li><li>- Recalque (Saída): 1 pol. (bsp);</li><li>- Vazão máxima: 3.200 L/h para 2 mca(metros);</li><li>- Vazão mínima: 0.100 L/h para 52 mca(metros);</li><li>- Motor: IP68   2 pólos;</li><li>- Carcaça: Aço inox;</li><li>- Rotor: 58 mm - Policarbonato;</li><li>- Temperatura máxima: 35°C.</li></ul>	01	R\$	R\$





	Garantia O pedido acompanha nota fiscal e garantia de 18 meses do fabricante contra defeito de fabricação.			
2.	<b>Bombas sistema de esgotamento sanitário do biodigestor:</b>  <b>Bomba Submersível, 1/7cv, monofásica 220V, com bóia.</b>  <b>Especificações técnicas:</b> - Corpo em Tecopolímero. - Rotor/Impulsor semiaberto em Tecopolímero. - Selo Mecânico GCB - 8mm. - Cabos de energia de 3 metros. - Protetor térmico embutido - Motor Monofásico, 2P, 60Hz. - Grau de proteção IP68. - Velocidade 3500rpm.  <b>Características</b> - Potência (cv): 1/7 - Estágios: 1 - Tensão: Monofásico - Voltagem: 220 V - Rotor (mm): 72 - Sucção (Pol): 1" - Recalque (Pol): 1"	02	R\$	R\$
<b>TOTAL</b>		<b>03</b>		<b>R\$</b>

## 2. DA JUSTIFICATIVA DA CONTRATAÇÃO E OBJETIVO DA CONTRATAÇÃO

2.1. A aquisição de bombas visa garantir o pleno funcionamento das instalações de abastecimento hídrico e saneamento básico, evitando paralisações que possam comprometer a continuidade das atividades da Câmara Municipal de Viana. Assegurar conformidade com normas ambientais e de saúde pública, dado que o biodigestor é parte de uma solução ecológica para tratamento de resíduos.





**2.2. Poço semi-artesiano:** A bomba será utilizada para o abastecimento contínuo de água, assegurando o fornecimento hídrico para as atividades do local, deixando de depender somente da água disponibilizada pela CESAN -Companhia Espírito Santense de Saneamento.

**2.3. Esgoto do Biodigestor:** As bombas serão aplicadas para garantir o escoamento e a destinação correta de efluentes do biodigestor, essencial para o tratamento sustentável de resíduos orgânicos e manutenção da infraestrutura de saneamento, considerando que a estrutura hoje instalada não é suficiente capaz para dá vazão a demanda de resíduos.

### 3. DA CLASSIFICAÇÃO DOS BENS COMUNS

**3.1.** Os bens a serem contratados enquadram-se no conceito de “bens e serviços comuns”, pois os padrões de desempenho e qualidade podem ser objetivamente definidos no termo de referência, por meio de especificações usuais no mercado, art. 6, inciso XIII, da Lei 14. 1333, 01 de abril de 2021.

**3.2.** O objeto dessa contratação não se enquadra como sendo de bem de luxo, conforme Decreto nº 10.818, de 27 de setembro de 2021.

### 4. DO CONTRATO

4.1. Não haverá exigência de contrato.

### 5. ENTREGA E CRITÉRIOS DA ACEITAÇÃO DO OBJETO

**5.1.** O prazo de entrega dos produtos (s) /bem (ns) é de **10 (dez) dias úteis**, contados da data de recebimento da Nota de Empenho (NE), os pedidos serão feitos por demanda de acordo com a necessidade da Câmara Municipal de Viana.

**5.2.** Caso não seja possível a entrega na data assinalada, a empresa deverá comunicar as razões respectivas com pelo menos **05 (cinco) dias úteis** de antecedência para que qualquer pleito de prorrogação de prazo seja analisado, ressalvadas situações de caso fortuito e força maior.

**5.3.** Os bens deverão ser entregues no seguinte endereço: Câmara Municipal de Viana, Rua Aspázia Varejão Dias, lote 01, Quadra G, Centro – Viana/ES, no horário das 9 às 11h e das 14 às 16 horas, **terças, quintas e sextas-feiras, sendo obrigatório o aviso prévio da data de entrega a Secretaria Administrativa, pelo e-mail: sa.carlos@camaraviana.es.gov.br, com cópia ao Setor de Almoxarifado, pelo e-mail: tati.almoxarifado@camaraviana.es.gov.br**

**5.4.** Os bens serão recebidos provisoriamente no prazo de **05 (cinco) dias úteis**, pelo (a) responsável pelo (a) responsável pelo acompanhamento e fiscalização do contrato, para efeito de posterior verificação de sua conformidade com as especificações constantes neste Termo





de Referência e na proposta.

**5.5.** Os bens poderão ser rejeitados, no todo ou em parte, quando em desacordo com as especificações constantes neste Termo de Referência e na proposta, devendo ser substituídos no prazo de **05 (cinco) dias úteis**, a contar da notificação da contratada, às suas custas, sem prejuízo da aplicação das penalidades.

**5.6.** Os bens serão recebidos definitivamente no prazo de **05 (cinco) dias úteis**, contados do recebimento provisório, após a verificação da qualidade e quantidade do material e consequente aceitação mediante termo circunstanciado.

**5.7.** Na hipótese de a verificação a que se refere o subitem anterior não ser procedida dentro do prazo fixado, reputar-se-á como realizada, consumando-se o recebimento definitivo no dia do esgotamento do prazo.

**5.8.** O recebimento provisório ou definitivo do objeto não exclui a responsabilidade da contratada pelos prejuízos resultantes da incorreta execução do contrato.

## **6. OBRIGAÇÕES DA CONTRATANTE**

### **6.1. São Obrigações da Contratante:**

6.1.1. Receber o objeto no prazo e condições estabelecidas no Termo de Referência;

6.1.2. Verificar minuciosamente, no prazo fixado, a conformidade dos bens recebidos provisoriamente com as especificações constantes do Termo de Referência e da proposta, para fins de aceitação e recebimento definitivo;

6.1.3. Comunicar à Contratada, por escrito, sobre imperfeições, falhas ou irregularidades verificadas no objeto fornecido, para que seja substituído, reparado ou corrigido;

6.1.4. Acompanhar e fiscalizar o cumprimento das obrigações da Contratada, através de comissão/servidor especialmente designado; e

6.1.5. Efetuar o pagamento à Contratada no valor correspondente ao fornecimento do objeto, no prazo e forma estabelecidos no Termo de Referência e seus anexos;

**6.2.** A Administração não responderá por quaisquer compromissos assumidos pela Contratada com terceiros, ainda que vinculados à execução do presente Termo de Referência, bem como por qualquer dano causado a terceiros em decorrência de ato da Contratada, de seus empregados, prepostos ou subordinados.





## 7. OBRIGAÇÕES DA CONTRATADA

7.1. A Contratada deve cumprir todas as obrigações constantes no Termo de Referência, seus anexos e sua proposta, assumindo como exclusivamente seus os riscos e as despesas decorrentes da boa e perfeita execução do objeto e, ainda:

7.1.1. Efetuar a entrega do objeto em perfeitas condições, conforme especificações, prazo e local constantes no Termo de Referência e seus anexos, acompanhado da respectiva nota fiscal, na qual constarão as indicações referentes a *marca, fabricante, modelo, procedência e prazo de garantia ou validade*;

7.1.2. Responsabilizar-se pelos vícios e danos decorrentes do objeto, de acordo com os artigos 12, 13 e 17 a 27, do Código de Defesa do Consumidor (Lei nº 8.078, de 1990);

7.1.3. Substituir, reparar ou corrigir, às suas expensas, no prazo fixado neste Termo de Referência, o objeto com avarias ou defeitos;

7.1.4. Comunicar à Contratante, no prazo máximo de 24 (vinte e quatro) horas que anteceda a data da entrega, os motivos que impossibilitem o cumprimento do prazo previsto, com a devida comprovação;

7.1.5. Manter, durante toda a execução do serviço, em compatibilidade com as obrigações assumidas, todas as condições de habilitação e qualificação exigidas na licitação;

7.1.6. Indicar preposto para representá-la durante a execução do contrato.

## 8. DA SUBCONTRATAÇÃO

8.1. Não será admitida a subcontratação do objeto contratual.

## 9. DO CONTROLE E FISCALIZAÇÃO DA EXECUÇÃO

9.1. Havendo contrato, deverá ser executado fielmente pelas partes, de acordo com as cláusulas avençadas e as normas da Lei 14.133/2021, e cada parte responderá pelas consequências de sua inexecução total ou parcial.

9.2. Em caso de impedimento, ordem de paralisação ou suspensão do contrato, o cronograma de execução será prorrogado automaticamente pelo tempo correspondente, anotadas tais circunstâncias mediante simples apostila.





**9.3.** A fiscalização será exercida por um representante da contratante, designado por ela, ao qual competirá dirimir as dúvidas que surgirem e de tudo dará ciência a contratante (art. 117 da Lei nº 14.133/2021).

**9.4.** O fiscal do contrato anotarà em registro próprio todas as ocorrências relacionadas à execução do contrato, determinando o que for necessário para a regularização das faltas ou dos defeitos observados.

**9.5** O fiscal do contrato informará a seus superiores, em tempo hábil para a adoção das medidas convenientes, a situação que demandar decisão ou providência que ultrapasse sua competência.

**9.6.** O fiscal do contrato será auxiliado pelos órgãos de assessoramento jurídico e de controle interno da Administração, que deverão dirimir dúvidas e subsidiá-lo com informações relevantes para prevenir riscos na execução contratual.

**9.7.** O contratado será obrigado a reparar, corrigir, remover, reconstruir ou substituir, a suas expensas, no total ou em parte, o objeto do contrato em que se verificarem vícios, defeitos ou incorreções resultantes de sua execução ou de materiais nela empregados.

**9.8.** O contratado será responsável pelos danos causados diretamente à Administração ou a terceiros em razão da execução do contrato, e não excluirá nem reduzirá essa responsabilidade a fiscalização ou o acompanhamento pelo contratante.

## **10. DAS CONDIÇÕES DE PAGAMENTO**

**10.1.** O pagamento será efetuado no prazo máximo de **10 (dez) dias úteis**, contados a partir do recebimento da Nota Fiscal pelo Contratado, desde que devidamente atestada, após recebimento definitivo e conferência do objeto contratado pelo fiscal do contrato.

**10.2.** Havendo erro na nota fiscal/fatura ou circunstância que impeça a liquidação da despesa, aquela será devolvida pela fiscalização da Contratada e o pagamento ficará pendente até que sejam providenciadas as medidas saneadoras. Nesta hipótese, o prazo para pagamento iniciar-se-á após a regularização da situação ou reapresentação do documento fiscal, não acarretando qualquer ônus para a contratada.

**10.3.** Caso haja alguma irregularidade quanto a verificação do objeto contratado ou até mesmo quanto aos documentos de regularidade fiscal e trabalhista exigidos para esta contratação, o prazo do item 10.1. poderá ser estendido por necessidade do órgão.

**10.4.** A documentação de cobrança não aceita pela CONTRATANTE será devolvida à contratada para as devidas correções, com as informações que motivaram sua rejeição pela fiscalização;





**10.5.** Nenhum pagamento será efetuado à empresa CONTRATADA enquanto pendente de liquidação qualquer obrigação. Esse fato não será gerador de direito a reajustamento de preços ou a atualização monetária;

**10.6.** A CONTRATADA indicará no corpo da Nota Fiscal nome do banco, agência e conta corrente, onde deverá ser feito o pagamento e será efetuado via ordem bancária, bem como o número do contrato e da Nota de Empenho, além da descrição dos objetos prestados e o período em que foram executados;

**10.7.** Junto às Notas Fiscais a Contratada deverá, obrigatoriamente, apresentar Certidão Negativa de Débito dos Tributos Federais, Estaduais e Municipais, Certidão Negativa de Débito do FGTS e trabalhista.

**10.8.** No preço apresentado na proposta deverão estar incluídas todas as despesas relativas ao objeto contratado (tributos, seguros, encargos sociais, etc.).

**10.9.** A critério da CONTRATANTE, os créditos existentes em favor da Contratada poderão ser utilizados para compensar quaisquer possíveis despesas resultantes de multas, indenizações, inadimplências contratuais e/ou outras responsabilidades desta última;

**10.10.** A não disponibilização das informações e/ou documentos exigidos no item 10.6 e 10.7 caracteriza descumprimento de cláusula contratual, sujeitando a Contratada à aplicação da penalidade legalmente cabível;

**10.11.** A CONTRATANTE, sem prejuízo de exercer outras prerrogativas contratuais, poderá sustar o pagamento de qualquer nota fiscal/fatura de prestação de serviços apresentada pela CONTRATADA, no todo ou em parte, nos seguintes casos:

- a) Execução parcial ou defeituosa dos serviços;
- b) Não cumprimento da obrigação contratual, hipótese em que o pagamento ficará retido até a Contratada atenda cláusula infringida;
- c) Paralisação dos serviços por culpa da CONTRATADA.

**10.12.** A contratante pagará apenas pelos serviços autorizados e descritos na Ordem de Serviço/Autorização de Fornecimento.

**10.13.** Quando da ocorrência de eventuais atrasos de pagamento provocados exclusivamente pela Câmara Municipal de Viana, o valor devido deverá ser acrescido de atualização financeira, e sua apuração se fará desde a data de seu vencimento até a data do efetivo pagamento, em que os juros de mora serão calculados à taxa de 0,5% (meio por cento) ao mês, ou 6% (seis por cento) ao ano, mediante aplicação das seguintes fórmulas:





$$I=(TX/100)/365$$

EM= I x N x VP, onde:

I = índice de atualização financeira;

TX = Percentual da taxa de juros de mora anual;

EM = Encargos Moratórios;

N = Número de dias entre a data prevista para o pagamento e a do efetivo pagamento;

VP = Valor da parcela em atraso

**10.14.** A atualização só será devida em caso de mora imputável exclusivamente ao contratante.

**10.15.** A Instrução Normativa RFB nº 2145, de 26 de junho de 2023, estabelece os procedimentos para a retenção e o recolhimento do Imposto de Renda de Pessoa Jurídica (IRPJ) sobre rendimentos pagos por pessoas jurídicas a outras, inclusive em operações de prestação de serviços e outras transações comerciais. A norma determina a retenção do imposto na fonte, especificando as condições e os valores sujeitos à retenção, além de detalhar a obrigatoriedade do envio de informações à Receita Federal. A medida visa garantir a conformidade fiscal e simplificar a tributação das empresas, proporcionando maior clareza quanto aos critérios e à apuração do IRPJ nas operações interempresariais.

## 11. DO REAJUSTE

**11.1.** Os preços são fixos e irrealizáveis no prazo de um ano contado da data limite para a apresentação das propostas.

## 12. FORMA E CRITÉRIOS DE SELEÇÃO DO FORNECEDOR

**12.1.** O fornecedor será selecionado com fundamento no disposto do art. 6º, XLI, da Lei nº 14.133/2021, que culminará com a seleção da proposta de **MENOR PREÇO**.

**12.2.** Previamente à celebração do contrato, a Administração verificará o eventual descumprimento das condições para contratação, especialmente quanto à existência de sanção que a impeça, mediante a consulta a cadastros informativos oficiais, tais como:

- a) Cadastro Nacional de Empresas Inidôneas e Suspensas - CEIS, mantido pela Controlaria-Geral da União ([www.portaldatransparencia.gov.br/ceis](http://www.portaldatransparencia.gov.br/ceis));
- b) Cadastro Nacional de Empresas Punidas – CNEP, mantido pela Controladoria-Geral da União (<https://www.portaltransparencia.gov.br/sanções/cnep>).

**12.3.** O fornecedor será convocado para manifestação previamente a uma eventual negativa de contratação.





#### **12.4. Da habilitação jurídica.**

12.4.1. O fornecedor deverá provar:

- a) Registro comercial, no caso de empresa individual, ou;
- b) Ato constitutivo, estatuto ou contrato em vigor, devidamente registrado, em se tratando de sociedades comerciais e no caso de sociedade por ações, acompanhado dos documentos de eleição de seus atuais administradores, ou;
- c) Inscrição do ato constitutivo no caso de sociedades civis, acompanhada de documentação que identifique a Diretoria em exercício, ou;
- d) Decreto de autorização, em se tratando de empresa ou sociedade estrangeira em funcionamento no País, e ato de registro ou autorização para funcionamento expedido pelo órgão competente.

#### **12.5 . Da habilitação fiscal e trabalhista.**

12.5.1. O fornecedor deverá, ainda, comprovar que está em situação regular em relação a todas as condições de habilitação para contratação com a Administração Pública, referentes a prova de inscrição no Cadastro Nacional de Pessoa Jurídica – CNPJ, bem como às regularidades perante as Fazendas Federal, Estadual e Municipal, ao INSS, ao FGTS e a Justiça do Trabalho (Certidão Negativa de débitos trabalhistas), incluindo o cumprimento ao disposto no inciso XXXIII do art. 7º da Constituição Federal.

12.5.2. O fornecedor vencedor deverá manter as condições de habilitação acima descritas durante todo o prazo de vigência da contratação.

#### **12.6. Da habilitação técnica**

12.6.1. Apresentar atestados ou certidões de capacidade técnica em nome da licitante, pessoa jurídica, e fornecido por pessoa jurídica de direito público ou privado, que comprove aptidão da licitante para o desempenho de atividade pertinente e compatível em características, quantidades e prazos com o objeto da licitação.

12.6.2. O fornecedor disponibilizará todas as informações necessárias à comprovação da legitimidade dos atestados, apresentando, quando solicitado pela Administração, cópia do contrato que deu suporte à contratação, endereço atual da contratante e local em que foi executado o objeto contratado, dentre outros documentos.

#### **12.7. Da habilitação econômico-financeira:**

12.7.1. O fornecedor deverá apresentar Certidão Negativa de Falência, Recuperação Judicial e Extrajudicial expedida pelo distribuidor da sede da pessoa jurídica.





12.7.2. No caso de silêncio do documento a respeito de sua validade, a certidão deverá apresentar data de emissão de, no máximo, 90 (noventa) dias anteriores à data da contratação.

### 13. SANÇÕES ADMINISTRATIVAS

**13.1.** Comete infração administrativa o fornecedor que cometer quaisquer dos atos previstos no art. 155 da Lei nº 14.133, de 2021, quais sejam:

- 13.1.1. Dar causa à inexecução parcial do objeto;
- 13.1.2. Dar causa à inexecução parcial do objeto que cause grave dano à Administração, ao funcionamento dos serviços públicos ou ao interesse coletivo;
- 13.1.3. Dar causa à inexecução total do objeto;
- 13.1.4. Deixar de entregar a documentação exigida para o certame;
- 13.1.5. Não manter a proposta, salvo em decorrência de fato superveniente devidamente justificado;
- 13.1.6. Não entregar a documentação exigida para a contratação, quando convocado dentro do prazo de validade de sua proposta;
- 13.1.7. Ensejar o retardamento da execução ou da entrega do objeto da licitação sem motivo justificado;
- 13.1.8. Apresentar declaração ou documentação falsa exigida para o certame ou prestar declaração falsa durante a dispensa eletrônica ou a execução do contrato;
- 13.1.9. Fraudar a licitação ou praticar ato fraudulento na execução do contrato;
- 13.1.10. Comportar-se de modo inidôneo ou cometer fraude de qualquer natureza;
- 13.1.10.1 Considera-se comportamento inidôneo, entre outros, a declaração falsa quanto às condições de participação, quanto ao enquadramento como ME/EPP ou o conluio entre os fornecedores, em qualquer momento da dispensa, mesmo após o encerramento da fase de lances.
- 13.1.11 Praticar atos ilícitos com vistas a frustrar os objetivos deste certame.
- 13.1.12 Praticar ato lesivo previsto no art. 5º da Lei nº 12.846, de 1º de agosto de 2013.

**13.2.** O fornecedor que cometer qualquer das infrações discriminadas nos subitens anteriores ficará sujeito, sem prejuízo da responsabilidade civil e criminal, às seguintes sanções:

- a) Advertência pela falta do subitem 13.1.1 deste instrumento, quando não se justificar a imposição de penalidade mais grave;
- b) Multa sobre o valor estimado do(s) item(s) prejudicado(s) pela conduta do fornecedor, por qualquer das infrações dos subitens 13.1.1 a 13.1.12;
- c) Impedimento de licitar e contratar no âmbito da Administração Pública direta e indireta do ente federativo que tiver aplicado a sanção, pelo prazo máximo de 3 (três) anos, nos casos dos subitens 13.1.2 até o 13.1.7 deste Termo de Referência, quando não se justificar a imposição de penalidade mais grave;





d) Declaração de inidoneidade para licitar ou contratar, que impedirá o responsável de licitar ou contratar no âmbito da Administração Pública direta e indireta de todos os entes federativos, pelo prazo mínimo de 3 (três) anos e máximo de 6 (seis) anos, nos casos dos subitens 13.1.8 a 13.1.12, bem como nos demais casos que justifiquem a imposição da penalidade mais grave;

**13.3.** Na aplicação das sanções serão considerados:

- a) A natureza e a gravidade da infração cometida;
- b) As peculiaridades do caso concreto;
  
- c) As circunstâncias agravantes ou atenuantes;
- d) Os danos que dela provierem para a Administração Pública;
- e) A implantação ou o aperfeiçoamento de programa de integridade, conforme normas e orientações dos órgãos de controle.

**13.4.** Se a multa aplicada e as indenizações cabíveis forem superiores ao valor de pagamento eventualmente devido pela Administração ao contratado, além da perda desse valor, a diferença será descontada da garantia prestada ou será cobrada judicialmente.

**13.5.** A aplicação das sanções previstas neste item, é, em hipótese alguma, a obrigação de reparação integral do dano causado à Administração Pública.

**13.6.** A penalidade de multa pode ser aplicada cumulativamente com as demais sanções.

**13.7.** O cálculo da sanção de multa observará os seguintes parâmetros:

13.7.1. A multa de mora a ser aplicada por atraso injustificado na execução do contrato será calculada conforme os seguintes percentuais:

- a) de 0,5% (cinco décimos por cento), por dia de atraso, até o limite correspondente a 10 (dez) dias;
- b) de 0,7% (sete décimos por cento), por dia de atraso a partir do 11<sup>o</sup> (décimo primeiro) dia, até o limite correspondente a 20 (vinte) dias; e
- c) de 1,0% (um por cento), por dia de atraso a partir do 21<sup>o</sup> (vigésimo primeiro) dia, até o limite correspondente a 30 (trinta) dias, findo o qual a Contratante rescindir o contrato correspondente, aplicando-se à Contratada as demais sanções previstas na Lei nº 14.133/2021.

13.7.2 Será aplicada multa de 1,5% (um e meio por cento) sobre o valor da contratação, quando a CONTRATADA:

- a) Prestar informações inexatas ou obstacular o acesso à fiscalização da contratante no cumprimento de suas atividades;
- b) Desatender às determinações da fiscalização da contratante; e





c) Cometer qualquer infração às normas federais, estaduais e municipais, respondendo ainda pelas multas aplicadas pelos órgãos competentes em razão da infração cometida.

13.7.3. Será aplicada multa de 2% (dois por cento) sobre o valor da contratação quando a CONTRATADA:

a) Não iniciar, ou recusar-se a executar a correção de qualquer ato que, por imprudência, negligência imperícia dolo ou má fé, venha a causar danos à Contratante ou a terceiros, independentemente da obrigação da Contratada em reparar os danos causados;

b) Praticar por ação ou omissão, qualquer ato que, por imprudência, negligência, imperícia, dolo ou má fé, venha a causar danos à Contratante ou a terceiros, independentemente da obrigação da Contratada em reparar os danos causados.

**13.8.** Nenhum pagamento será feito ao fornecedor dos bens que tenha sido multado, antes que tal penalidade seja descontada de seus haveres.

**13.9.** Na aplicação das sanções serão observados os procedimentos e prazos constantes nos arts. 157 a 160 da Lei n. 14.133/2021.

**13.10.** As multas administrativas previstas neste instrumento não têm caráter compensatório e o seu pagamento não eximirá a CONTRATADA de responsabilidade por perdas e danos decorrentes das infrações cometidas.

**13.11.** Se, durante o processo de aplicação de penalidade, houver indícios de prática de infração administrativa tipificada pela Lei nº 12.846, de 1º de agosto de 2013, como ato lesivo à administração pública nacional ou estrangeira, cópias do processo administrativo necessárias à apuração da responsabilidade da empresa deverão ser remetidas à autoridade competente, com despacho fundamentado, para ciência e decisão sobre a eventual instauração de investigação preliminar ou Processo Administrativo de Responsabilização – PAR.

**13.12.** A apuração e o julgamento das demais infrações administrativas não consideradas como ato lesivo à Administração Pública nacional ou estrangeira nos termos da Lei nº 12.846, de 1º de agosto de 2013, seguirão seu rito normal na unidade administrativa.

**13.13.** O processamento do PAR não interfere no seguimento regular dos processos administrativos específicos para apuração da ocorrência de danos e prejuízos à Administração Pública resultantes de ato lesivo cometido por pessoa jurídica, com ou sem a participação de agente público.

**13.14.** A aplicação de qualquer das penalidades previstas realizar-se-á em processo administrativo que assegurará o contraditório e a ampla defesa ao fornecedor/adjudicatário,





observando-se o procedimento previsto na Lei nº 14.133, de 2021, e subsidiariamente na Lei nº 9.784, de 1999.

#### 14. DA EXIGÊNCIA DE AMOSTRA

14.1. Não haverá exigência de amostra física neste certame, mas será exigido que na proposta tenha a marca e as imagens dos produtos ofertados.

#### 15. DA DOTAÇÃO ORÇAMENTÁRIA

15.1. As despesas decorrentes da execução do presente Contrato correrão à conta da seguinte Dotação Orçamentária: Câmara Municipal de Viana - Orçamento próprio / exercício 2025.

#### 16. DA VALIDADE DA PROPOSTA

16.1. A validade da proposta é de 90 (noventa) dias.

#### 17. DO VALOR DA CONTRATAÇÃO E DA ACEITABILIDADE DA PROPOSTA

17.1. O valor aceito para contratação deverá estar compatível com o valor de mercado, estabelecido através de pesquisa de preços e expresso no mapa comparativo de preços;

17.2. Será vencedora a proposta mais vantajosa que ofertar o **MENOR PREÇO**, desde que a empresa ofertante comprove sua regularidade com os encargos trabalhistas, previdenciários, fiscais e comerciais tenha como cumprir os prazos e condições estabelecido neste Termo;

17.3. Na proposta de preço devem estar incluídos todos os custos, com transporte, tributos de qualquer natureza e todas as despesas diretas ou indiretas relacionadas com os objetos da contratação.

#### 18. DA GARANTIA

18.1. Os objetos dessa contratação terão garantia de, no mínimo, 12 (doze) meses, contados a partir da data da entrega dos mesmos.

#### 19. DAS DISPOSIÇÕES GERAIS

19.1. O procedimento será divulgado no Diário Oficial dos Municípios – DOM e no site da Câmara Municipal de Viana.

19.2. Os casos omissos deverão ser dirimidos de acordo com a Lei 14.133/2021.

---





## 20. DA LEI ANTICORRUPÇÃO:

**20.1.** Para a execução deste contrato e/ou instrumento equivalente a este, nenhuma das partes poderá oferecer, dar ou se comprometer a dar a quem quer que seja, ou aceitar ou se comprometer a aceitar de quem quer que seja, tanto por conta própria quanto por intermédio de outrem, qualquer pagamento, doação, compensação, vantagens financeiras ou benefícios de qualquer espécie, seja de forma direta ou indireta quanto ao objeto deste contrato, ou de outra forma a ele não relacionada, o que deve ser observado, ainda, pelos prepostos e colaboradores.

## 21. RESPONSÁVEL PELA ELABORAÇÃO DO TERMO DE REFERÊNCIA

20.1. Este Termo de Referência foi elaborado pela Secretaria de Serviços, Compras e Contratos Filipe Lawrence Barbosa Silveira cujos esclarecimentos e informações poderão ser prestadas, através do telefone (27) 3255-2955 ou e-mail: [sec.compras@camaraviana.es.gov.br](mailto:sec.compras@camaraviana.es.gov.br);

20.2. Submete-se o presente Termo de Referência à consideração à Autoridade superior competente, para análise e determinação quanto à contratação.

**Viana/ES, 29 de janeiro de 2025.**

---

**Filipe Lawrence Barbosa Silveira**  
Secretário de Serviços, Compras e Contratos  
Matrícula: 1614





**ACEITE DO TERMO DE REFERÊNCIA  
PROCESSO ADMINISTRATIVO N.º 170/2025**

Considerando atendidos os requisitos solicitados, autorizo seguimento do presente processo administrativo.

Viana, 29/01/2025.

**Joilson Broedel  
Presidente  
Câmara Municipal de Viana**



# PROTOCOLO DE ASSINATURA(S)

O documento acima foi assinado eletronicamente e pode ser acessado no endereço <https://cmviana.splonline.com.br/autenticidade> utilizando o identificador 34003500390031003A00540052004100

Assinado eletronicamente por **FERNANDA RODRIGUES DA SILVA** em 29/01/2025 16:52  
Checksum: **64C60867C82135F85C14821AD80C1FAB4DA4A51EC4CF572AA3542E9F546DB328**

Assinado eletronicamente por **SEBASTIAO AUGUSTO GRIJO MOREIRA** em 29/01/2025 16:55  
Checksum: **03444048BDCF7218C5488FEED39776EF941C0F61D066FAFC21BCE3598A4BA0B2**

Assinado eletronicamente por **Jolison Broedel** em 29/01/2025 17:01  
Checksum: **1DDECFA05B476DFDE053751CA7E4921E27C8C6E7DCF2C9144153C177185F252**





Viana, 29 de janeiro de 2025.

**De:** Presidência

**Para:** Secretaria de Compras

**Referência:**

Processo nº 170/2025

Proposição: Solicitação Geral - Interno nº 67/2025

**Autoria:** SEBASTIAO AUGUSTO GRIJO MOREIRA

**Ementa:** Aquisição de bombas hidráulicas destinadas a atender às necessidades de operação do poço semi artesiano e ao sistema de esgotamento sanitário do biodigestor da Câmara Municipal de Viana.

---

## **DESPACHO ELETRÔNICO DE DOCUMENTOS**

**Fase Atual:** Andamento Processual (Solicitação Geral - Interno)

**Ação realizada:** Encaminhar ao Setor

**Descrição:**

Prezado Secretário

Ciente do Termo de Referência, autorizo seguimento para elaboração de preços. Após, retorne os autos a esta Presidência.

**Próxima Fase:** Andamento Processual (Solicitação Geral - Interno)

**Joilson Broedel**

**Presidente**



## PROTOCOLO DE ASSINATURA(S)

O documento acima foi assinado eletronicamente e pode ser acessado no endereço <https://cmviana.splonline.com.br/autenticidade> utilizando o identificador 320039003900330030003A005400

Assinado eletronicamente por **Joilson Broedel** em 29/01/2025 17:27

Checksum: **1FDE8D49FAB0DCC85F7DE770D8AF7457FE17B1D7F52650B6CE7A0B06958C450F**





Viana, 04 de fevereiro de 2025.

**De:** Secretaria de Compras

**Para:** Presidência

**Referência:**

Processo nº 170/2025

Proposição: Solicitação Geral - Interno nº 67/2025

**Autoria:** SEBASTIAO AUGUSTO GRIJO MOREIRA

**Ementa:** Aquisição de bombas hidráulicas destinadas a atender às necessidades de operação do poço semi artesiano e ao sistema de esgotamento sanitário do biodigestor da Câmara Municipal de Viana.

---

### **DESPACHO ELETRÔNICO DE DOCUMENTOS**

**Fase Atual:** Andamento Processual (Solicitação Geral - Interno)

**Ação realizada:** Encaminhar ao Setor

**Descrição:**

Senhor Presidente,

Encaminho pesquisa de preço para análise e aceite.

**Próxima Fase:** Andamento Processual (Solicitação Geral - Interno)

**FILIPE LAWRENCE BARBOSA SILVEIRA  
SECRETÁRIO DE SERVIÇOS, CONTRATOS E COMPRAS**



# PROTOCOLO DE ASSINATURA(S)

O documento acima foi assinado eletronicamente e pode ser acessado no endereço <https://cmviana.splonline.com.br/autenticidade> utilizando o identificador 320039003900330039003A005400

Assinado eletronicamente por **FILIFE LAWRENCE BARBOSA SILVEIRA** em 04/02/2025 13:06

Checksum: **6EC32E5D9C8BD88BC20BC6D202D2DBE470A9CF9C8C3008553A0CD7054EE0AE32**





**CÂMARA MUNICIPAL DE VIANA – ESTADO DO ESPÍRITO SANTO**  
“Plenário João Paulo II”

**COLETA DE PREÇO**

Processo administrativo nº 170/2025

Coleta de preço para aquisição de bombas hidráulicas destinadas a atender às necessidades de operação do poço artesiano e ao sistema de esgotamento sanitário do biodigestor da Câmara Municipal de Viana.

**1. ORÇAMENTOS P/ AQUISIÇÃO DE BOMBA SUBMERSA SUB3, 1/2CV, 220V**

- 1.1. Empresa: **MÉRITO COMÉRCIO DE EQUIPAMENTOS LIMITADA**
- CNPJ: 01.582.892/0001-49
  - Contato: (11) 3055-7600
  - E-mail: [pietro@meritocomercial.com.br](mailto:pietro@meritocomercial.com.br)
  - Valor: **R\$682,77** (seiscentos e oitenta e dois reais e setenta e sete centavos).
- 1.2. Empresa: **VILA BOMBAS LTDA**
- CNPJ: 26.974.897/0001-48
  - Contato: (27) 3399-7150
  - E-mail: [fiscal.vilabombas@gmail.com](mailto:fiscal.vilabombas@gmail.com)
  - Valor: **R\$716,10** (setecentos e dezesseis reais e dez centavos).
- 1.3. Empresa: **RAMOS & MACEDO & CIA LTDA**
- CNPJ: 41.136.730/0001-00
  - Contato: (83) 3341-3140 / 3321-6811
  - E-mail: [ramosemacedo@aig.com.br](mailto:ramosemacedo@aig.com.br)
  - Valor: **R\$836,00** (oitocentos e trinta e seis reais).

**2. ORÇAMENTOS P/ AQUISIÇÃO DE BOMBA SUBMERSÍVEL, 1/7CV, 220V**

- 2.1. Empresa: **M.F. RURAL REPRESENTAÇÕES LTDA**
- CNPJ: 07.095.159/0001-86
  - Contato: (14) 3401-4400
  - E-mail: [financeiro@mfrural.com.br](mailto:financeiro@mfrural.com.br)
  - Valor: **R\$1.142,84** (mil, cento e quarenta e dois reais e oitenta e quatro centavos).
- 2.2. Empresa: **ENGENHARIA DAS BOMBAS LTDA**
- CNPJ: 48.671.355/0001-39
  - Contato: (48) 98866-8394
  - E-mail: [contato.engenhariadasbombas@gmail.com](mailto:contato.engenhariadasbombas@gmail.com)





**CÂMARA MUNICIPAL DE VIANA – ESTADO DO ESPÍRITO SANTO**  
“Plenário João Paulo II”

- Valor: **R\$1.202,99** (mil, duzentos e dois reais e noventa e nove centavos).
- 2.3. Empresa: **A. CONTINI - HIDROVIVA**
- CNPJ: 08.209.375/0001-78
  - Contato: (48) 3015-3600
  - E-mail: contato@hidroviva.com.br
  - Valor: **R\$1.842,53** (mil, oitocentos e quarenta e dois reais e cinquenta e três centavos).
- 2.4. Considerando as informações acima, os valores para a aquisição das bombas hidráulicas foram coletados nos portais de venda das empresas."
- 2.5. A empresa **MÉRITO COMÉRCIO DE EQUIPAMENTOS LIMITADA** apresentou cotação com menor valor para o item 1, e a empresa **M.F. RURAL REPRESENTAÇÕES LTDA** apresentou cotação com menor valor para o item 2.
- 2.6. O Quadro Comparativo de Preços contendo o menor valor, média e mediana segue no ANEXO I desta coleta de preço;

A pesquisa foi realizada no dia 29 a 31 de janeiro de 2025.

Viana/ES, 04 de fevereiro de 2025.

---

**Filipe Lawrence Barbosa Silveira**  
*Secretário de Serviços, Compras e Contratos*  
Matrícula: 1614





**CÂMARA MUNICIPAL DE VIANA – ESTADO DO ESPÍRITO SANTO**  
“Plenário João Paulo II”

**ACEITE DA PESQUISA DE PREÇO**

**PROCESSO ADMINISTRATIVO N.º 170/2025**

Considerando a vantajosidade do menor valor apresentado, autorizo seguimento do presente para continuação do processo de contratação.

Viana/ES, 04/02/2025.

**Joilson Broedel**  
**Presidente**  
**Câmara Municipal de Viana**



**ANEXO I da Coleta de Preço - Processo Administrativo nº 170/2025**

**AQUISIÇÃO DE BOMBAS HIDRÁULICAS**

ITEM	OBJETO	QNT.	MERITO COMÉRCIO DE EQUIPAMENTOS		VILA BOMBAS LTDA - LEOMAR BOMBAS		RAMOS & MACEDO & CIA LTDA - CASA DO AGRICULTOR	
			VLR KG	TOTAL	VLR KG	TOTAL	VLR KG	TOTAL
1.	Bomba Submersa SUB3, 1/2CV, 3 Polegadas Monofásica 220V	1	R\$ 682,77	R\$ 682,77	R\$ 716,10	R\$ 716,10	R\$ 836,00	R\$ 836,00
ITEM	OBJETO	QNT.	MF RURAL REPRESENTAÇÕES LTDA		ENGENHARIA DAS BOMBAS LTDA		HIDROVIVA	
			VLR KG	TOTAL	VLR KG	TOTAL	VLR KG	TOTAL
2.	Bomba Submersível, 1/7cv, monofásica 220V, com bóia.	2	R\$ 1.142,84	R\$ 2.285,68	R\$ 1.202,99	R\$ 2.405,98	R\$ 1.842,53	R\$ 3.685,06
<b>TOTAL:</b>		<b>1</b>	<b>TOTAL</b>	<b>R\$ 2.968,45</b>	<b>3</b>	<b>R\$ 3.122,08</b>	<b>TOTAL</b>	<b>R\$ 4.521,06</b>

ITEM	OBJETO	QNT.	MENOR VALOR		MÉDIA		MEDIANA	
			VLR KG	TOTAL	VLR KG	TOTAL	VLR KG	TOTAL
1.	Bomba Submersa SUB3, 1/2CV, 3 Polegadas Monofásica 220V	1	R\$ 682,77	R\$ 682,77	R\$ 744,96	R\$ 744,96	R\$ 716,10	R\$ 716,10
2.	Bomba Submersível, 1/7cv, monofásica 220V, com bóia.	2	R\$ 1.142,84	R\$ 2.285,68	R\$ 714,61	R\$ 1.429,22	R\$ 716,10	R\$ 1.432,20
<b>TOTAL:</b>		<b>1</b>	<b>TOTAL</b>	<b>R\$ 2.968,45</b>	<b>TOTAL</b>	<b>R\$ 2.174,17</b>	<b>TOTAL</b>	<b>R\$ 2.148,30</b>



Autenticar documento em <http://cmviana.sp.online.com.br/autenticidade>  
 com o identificador: 34003600380038003A90540052904100. Documento assinado digitalmente conforme MP nº 2.200-2/2001, que institui a Infra-estrutura de Chaves Públicas Brasileira - ICP-Brasil.

## Bomba FAMAC Submersível POND-100F 72MM 1/7CV - Voltagem: MONOF. 220V.



Visualizações: 24

(Cód. 753312)

Atualizado em: 20/10/2024

Tipo: Novo

Florianópolis/SC

**R\$ 1.142,84** Unidade

À Vista no Pix ou Boleto  
ou até 12x de **R\$ 118,20**

📦 Em estoque

🛡️ Compre com segurança **MFPAGO**

Comprar agora!

Fale com o anunciante

A plataforma de pagamentos online para o homem do campo.



Contato

3015-3600

WhatsApp

(11) 92166-7107

BOMBAS DE ÁGUA

FILTROS DE ÁGUA

FILTROS ABRANDADORES

O que você está buscando

SAUNA OFERTA PISCINA Entrar

0

AQUECEDORES A GÁS

PROMOÇÃO

Meus Favoritos

Entrar Minha Conta



# Bomba Submersível POND-100F 1/7 Cv Monofásica 220 V Com Bóia Famac

Atendimento On-line

Famac Cód.7800.0000



Autenticar documento em <https://cmviana.splonline.com.br/autenticidade> com o identificador 34003600380038003A00540052004100, Documento assinado digitalmente conforme MP nº 2.200-2/2001 que institui a Infra-estrutura de Chaves Públicas Brasileira - ICP-Brasil.

fls. 34

**Por: R\$ 1.842,53** no PIX ou Boletão Itaú **(7,00% off)**

Ou

R\$ 1.981,22

em até 10X de R\$ 198,12 sem juros

Envio em até 5 dias úteis.



COMPRAR

### Calculo de frete

[Não sei meu CEP](#)

### Compartilhar:

## DESCRIÇÃO DO PRODUTO

Motobomba submersíveis de eixo vertical para poços úmidos, água limpa.

### Aplicações gerais

Bombeamento de líquidos limpos, fontes ornamentais, cisternas, pluvial e fluvial.

### Especificações

Corpo em Tecnopolímero.

Rotor/Impulsor semiaberto em Tecnopolímero.

Selo Mecânico GCB - 8mm.

Cabos de energia de 3 metros.

Protetor térmico embutido

Motor Monofásico, 2P, 60Hz.

Grau de proteção IP68.

Velocidade 3500rpm.

### Características

Potência (cv): 1/7

Estágios: 1

Tensão: Monofásico

Voltagem: 220 V

Rotor (mm): 72

Sucção (Pol): 1"

Recalque (Pol): 1"

Peso: 5Kg

Dimensões: Comprimento 16,4 x Altura 25,6 x Largura 15,3 cm

Código: 7800.0000

Atendimento On-line



Autenticar documento em <https://cmviana.splonline.com.br/autenticidade> com o identificador 34003600380038003A00540052004100, Documento assinado digitalmente conforme MP nº 2.200-2/2001, que institui a Infra-estrutura de Chaves Públicas Brasileira - ICP-Brasil.

GetButton  
fls. 35

Itens Inclusos

01 Bomba Submersível POND-100F 1/7 Cv Monofásica 220 V Com Bóia Famac.

Prazo de Envio,  
Até 5 dias úteis.



Sobre a Hidroviva

Fundada em 2006, a Hidroviva comercializa sistemas de tratamento de água compostos pelos filtros de entrada central Nostraacqua; todas as linhas de motobombas das marcas Schneider, Leão e Famac; saunas Impercap; e sistemas de aquecimento de piscina.

Rua Jardim Esperança, 8, Sala 3,  
Carianos - Florianópolis-SC

Das 8h às 17h de Segunda a Sexta-feira  
E-mail: vendas@hidroviva.com.br  
Telefone: (48) 3015-3600

Atendimento

Das 8h às 17h de Segunda a Sexta-feira  
E-mail: vendas@hidroviva.com.br  
Telefone: (48) 3015-3600

Rua Jardim Esperança, 8, Sala 3,  
Carianos - Florianópolis-SC  
**Institucional**

- Quem Somos
- Política de Compra
- Política de Privacidade
- Segurança e privacidade
- Preços e Formas de Envio
- Pagamento
- Políticas e Devoluções
- Redes Sociais

Atendimento On-line



Autenticar documento em <https://cmviana.splonline.com.br/autenticidade> com o identificador 34003600380038003A00540052004100, Documento assinado digitalmente conforme MP nº 2.200-2/2001 que institui a Infra-estrutura de Chaves Públicas Brasileira - ICP Brasil.



pagamento



© 2022 Hidroviva. Todos os Direitos Reservados - CNPJ: 08.209.375/0001-78 Desenvolvido por

2022 Hidroviva. Todos os Direitos

servados -

CNPJ: 08.209.375/0001-78

Desenvolvido por

Atendimento On-line



Autenticar documento em <https://cmviana.splonline.com.br/autenticidade> com o identificador 34003600380038003A00540052004100, Documento assinado digitalmente conforme MP nº 2.200-2/2001 que institui a Infra-estrutura de Chaves Públicas Brasileira - ICP-Brasil.

fls. 37



O QUE DESEJA PROCURAR?



Home / BOMBAS SUBMERSÍVEIS / Bomba FAMAC Submersível POND-100F 72MM 1/7CV



DESTAQUE

NOVIDADE

SUPERBLACK

### Bomba FAMAC Submersível POND-100F 72MM 1/7CV

REF: 7800.0000 MARCA: HCP

Seja o primeiro a opinar

NCM 84137010

Disponibilidade: Disponível em 5 dias úteis  
Estoque: 4



Autenticar documento em <https://cmviana.splonline.com.br/autenticidade> com o identificador 34003600380038003A00540052004100, Documento assinado digitalmente conforme MP nº 2.200-2/2001, que institui a Infra-estrutura de Chaves Públicas Brasileira - ICP Brasil.

0  
**fls. 38**

MONOF. 127V.

MONOF. 220V.

**R\$ 1.202,99**

ou 12x de R\$ 113,68 com juros Cartão Elo - Vindi

COMPRAR PRODUTO

\* Aqui sua compra é 100% segura, compre com tranquilidade.

 Frete e prazo de entrega

Informe seu cep

CALCULAR

Descrição Geral

Ficha Técnica

Itens Inclusos

Garantia

Formas de Pagamento

Avaliações

## / Produtos relacionados



NOVIDADE

DESTAQUE

SUPERBLACK

Bomba FAMAC Submersível FBS-NG-30046A1 240MM 30CV

**R\$ 53.403,99**

ou 12x de R\$ 5.046,76 com juros Cartão Elo - Vindi



NOVIDADE

DESTAQUE

SUPERBLACK

Bomba FAMAC Submersível FBS-NG-5044A1 182MM 5CV

**R\$ 15.036,99**

ou 12x de R\$ 1.421,02 com juros Cartão Elo - Vindi



NOVIDADE

DESTAQUE

SUPERBLACK

Bomba FAMAC Submersível FBS-320 111MM 4CV

**R\$ 9.006,99**

ou 12x de R\$ 851,17 com juros Cartão Elo - Vindi



Autenticar documento em <https://cmviana.splonline.com.br/autenticidade> com o identificador 34003600380038003A00540052004100, Documento assinado digitalmente conforme MP nº 2.200-2/2001, que institui a Infra-estrutura de Chaves Públicas Brasileira - ICP Brasil.

 0  
**fls. 39**

## / Produtos visualizados



Bomba FAMAC Submersivel  
POND-100F 72MM 1/7CV

Páginas: 1

### CADASTRE-SE NA NEWSLETTER

e receba novidades e promoções.

Digite seu e-mail

CADASTRE-SE >



### INSTITUCIONAL

Sobre a empresa Engenharia das Bombas Ltda

Como comprar

Seguranca

Envio

Pagamento

Tempo de Garantia

Bombas em Florianopolis-SC

Bombas em Cutitiba-PR

Bombas em Porto Alegre-RS

Bombas em Joinville-SC

Bombas em São José-SC

Bombas em Chapecó-SC

Bombas em Itajaí-SC



Autenticar documento em <https://cmviana.splonline.com.br/autenticidade> com o identificador 34003600380038003A00540052004100, Documento assinado digitalmente conforme MP nº 2.200-2/2001, que institui a Infra-estrutura de Chaves Públicas Brasileira - ICP Brasil.

0  
fls. 40

- Bombas em Palhoça-SC
- Bombas em Blumenal-SC
- Bombas em Londrina-PR
- Bombas em Maringá-PR
- Bombas em Ponta Grossa-PR
- Bombas em Cascavel-PR
- Bombas em São José dos Pinhais-PR
- Bombas em Foz do Iguaçu-PR
- Bombas em Colombo-PR
- Bombas em Caxias do Sul-RS
- Bombas em Canoas-RS
- Bombas em Pelotas-RS
- Bombas em Santa Maria-RS
- Bombas em Gravataí-RS
- Bombas em Novo Hamburgo-RS
- Bombas em Viamão-RS
- Fale Conosco

**ATENDIMENTO**

 (48)98866-8394

 (48)98866-8394

 contato@engenhariadasbombas.com.br

**FORMAS DE PAGAMENTO**



**SELOS DE SEGURANÇA**



ENGENHARIA DAS BOMBAS LTDA - CNPJ: 48.671.355/0001-39 - RUA CAMPOLINO ALVES, 300 - SALA 414 - CAPOEIRAS - FLORIANÓPOLIS/SC - CEP: 88.085-110 Todos os Direitos Reservados 2022 - 2025. Preços e estoque sujeitos a alteração sem aviso prévio. EM CASO DE DIVERGÊNCIA DE PREÇOS NO SITE, O VALOR VÁLIDO É O DO CARRINHO DE COMPRAS. Valores EXCLUSIVOS para pedidos realizados através do site.

Tecnologia TrayCommerce



Todos ↓ Ache o que procura! Q

# BOMBA SUBMERSA SCHNEIDER 1/2CV MONO SUB3-05B3E9

(https://www.acasadoagricultor.com.br/index.php?route=common/home)

/ BOMBA SUBMERSA SCHNEIDER 1/2CV MONO SUB3-05B3E9 (https://www.acasadoagricultor.com.br/bomba-submersa-schneider-1-2cv-mono-sub3-05b3e9)

NOVO



Compartilhe este produto

- **SITUAÇÃO:** Em estoque
- **MODELO:** BOMBA SUBMERSA
- **PESO:** 10.00kg
- **DIMENSÕES:** 80.00cm x 15.00cm x 15.00cm
- **UNIDADE DE MANUTENÇÃO DE ESTOQUE:** 3172



(https://www.acasadoagricultor.com.br/schneider)

☆☆☆☆ Baseada em 0 comentários. - Escreva um comentário

## R\$836,00

1 ↑ ↓ COMPRAR AGORA



Em até 12x de R\$79,62

VER PARCELAS



Autenticar documento em https://cmviana.splonline.com.br/autenticidade com o identificador 34003600380038003A00540052004100, Documento assinado digitalmente conforme MP nº 2.200-2/2001, que institui a Infraestrutura de Chaves Públicas Brasileira - ICP-Brasil.

fls. 42





(<https://www.acasadoagricultor.com.br/para-incendio-schneider-10cv-fit-bpi-trif-rt174>)  
**BOMBA SCHNEIDER 10CV FIT BPI TRIF...**  
 R\$7.740,00  
 Até 12x de R\$737,14

Comprar  



(<https://www.acasadoagricultor.com.br/de-incendio-schneider-15cv-bpi-22r-mancal>)  
**BOMBA SCHNEIDER 15CV BPI-22R MA...**  
 R\$3.230,00  
 Até 12x de R\$307,62

Comprar    



(<https://www.acasadoagricultor.com.br/p-incendio-schneider-2cv-bpi-92-s-mono>)  
**BOMBA SCHNEIDER 2CV BPI 92 S MO...**  
 R\$2.655,90  
 Até 12x de R\$252,94

Comprar  



(<https://www.acasadoagricultor.com.br/p-incendio-schneider-2cv-bpi-92-s-mono>)  
**BOMBA SCHNEIDER 2CV BPI 92 S MO...**  
 R\$2.723,00  
 Até 12x de R\$259,33

Comprar 




Rua Presidente João Pessoa, 444, CEP: 58400-002, Centro, Campina Grande - PB  
CNPJ: 41.136.730/0001-00

### LINKS ÚTEIS

- Sobre nós
- Informações de entrega
- Políticas de privacidade
- Políticas de trocas
- Políticas de segurança do site
- Minha conta
- Histórico de pedidos
- Termos & Condições

Fique por dentro das novidades e promoções Cadastre seu e-mail



### IMAGEM ANTISPAM

Digite o código no campo abaixo \*

Não sou um robô reCAPTCHA Privacidade - Termos

Eu li e concordo com o contrato de Políticas de privacidade ([https://www.acasadoagricultor.com.br/index.php?route=information/information/agree&information\\_id=3](https://www.acasadoagricultor.com.br/index.php?route=information/information/agree&information_id=3))

Copyright © 2025 Casa do Agricultor | Todos os direitos Reservados.



Autenticar documento em <https://cmviana.splonline.com.br/autenticidade> com o identificador 34003600380038003A00540052004100, Documento assinado digitalmente conforme MP nº 2.200-2/2001, que institui a Infraestrutura de Chaves Públicas Brasileira - ICP-Brasil.



Autenticar documento em <https://cmviana.splonline.com.br/autenticidade>  
com o identificador 34003600380038003A00540052004100, Documento assinado digitalmente  
conforme MP nº 2.200-2/2001, que institui a Infra-estrutura de Chaves Públicas Brasileira - ICP  
Brasil.

**fls. 45**



### BOMBA SUBMERSA SCHNEIDER SUB3-09 1/2 CV MONOFÁSICA 2FIOS

Potência: 0,5 cv

Tensão: Monofásica

Marca: **Schneider**

Modelo: **SUB3-09**

Disponibilidade: **Imediata**

R\$ 770,00

**R\$ 716,10** à vista

ou 6x de R\$ 128,33 Sem juros

[Mais informações](#)

ESCOLHA VOLTAGEM

110 v

220 v

COMPRAR



FRETE: 00000-000

OK

## DESCRIÇÃO GERAL AVALIAÇÕES

Conhecidas no mercado como **bomba palito**, **bomba caneta**, entre outros, e também classificadas quanto ao seu diâmetro do corpo, pois, facilmente assim faz-se a verificação se a bomba atenderá ao diâmetro de perfuração do poço artesiano.

São elas com diâmetro externo a partir de 2 polegadas (2,5" - 3" - 4" - 6" - 8" - 10" e 12"). As mais utilizadas no mercado residencial com ótimo custo x benefício, são as bombas submersas de 2,5, 3 e 4 polegadas.

### Características técnicas:

Potência: 0,5 cv



Autenticar documento em <https://cmviana.splonline.com.br/autenticidade> com o identificador 34003600380038003A00540052004100, Documento assinado digitalmente conforme MP nº 2.200-2/2001, que institui a Infra-estrutura de Chaves Públicas Brasileira - ICP-Brasil.

fls. 46



Pressão Máxima: 52 mca

Vazão Máxima: 3.200 litros por hora

Diâmetro da Bomba: 78mm

Número de estágios: 09

Material Corpo/Carcaça: Aço Inox

Material Bocal de saída e Intermediária: Latão

Marca: Schneider

Modelo: SUB3-09

#### Garantia de Fábrica: 12 meses

**Leomar Bombas**, uma empresa há **38 anos no mercado** trabalhando com ética, transparência e responsabilidade técnica, oferecendo soluções em bombeamento de água.

Distribuindo produtos de qualidade e as principais marcas do Brasil.

#### Dicas:

Verifique a profundidade de instalação, altura de recalque e a distância linear;

Verifique a vazão desejada, se está de acordo com a tubulação e o reservatório local;

Verifique a Tensão/Voltagem no Local;

Verifique o Diâmetro do poço onde será instalado a bomba;

Temos uma equipe técnica para ajudar na seleção da bomba de água, caso necessário!

#### Fique Atento!

Emitimos Nota fiscal Eletrônica;

Imagens Ilustrativas;

Consulte o Manual de Instruções;

Contrate um profissional para instalação do equipamento.

### PRODUTOS RELACIONADOS

-10% OFF



Bomba Submersa Schneider Sub3-13 3/4 cv Monofásica 2fios

R\$ 930,00 R\$ 839,00

**R\$ 780,27** à vista  
ou 6x de R\$ 139,83 Sem juros



Bomba Submersa Schneider Sub3-06 1/3 cv Monofásica 2fios

R\$ 755,00

**R\$ 702,15** à vista  
ou 6x de R\$ 125,83 Sem juros



Bomba Submersa Schneider Sub3-18 1 cv Monofásica 2fios

R\$ 990,00

**R\$ 920,70** à vista  
ou 6x de R\$ 165,00 Sem juros

-17% OFF



Bomba Submersa Schneider Sub3-09 1/2 cv Monofásica 2fios

R\$ 1.200,00

**R\$ 929** à vista  
ou 6x de R\$ 154,83 Sem juros

CADASTRE-SE E RECEBA NOSSAS

### NOVIDADES

Nome

E-mail



Autenticar documento em <https://cmviana.splonline.com.br/autenticidade> com o identificador 34003600380038003A00540052004100, Documento assinado digitalmente conforme MP nº 2.200-2/2001, que institui a Infra-estrutura de Chaves Públicas Brasileira - ICP-Brasil.

fls. 47



INSTITUCIONAL

MINHA CONTA

ATENDIMENTO

COMPRE COM SEGURANÇA

REDES SOCIAIS:

Proibida reprodução total ou parcial. Preços e estoques e condições comerciais sujeitos à alteração sem aviso prévio. Ofertas válidas somente para a loja virtual VILA BOMBAS LTDA ME / CNPJ: 26.974.897/0001-48 / Avenida Carlos Lindenberg, N 6275 - Vila Velha/ES - CEP:29117-126

AGÊNCIA DIGITAL  
PERFORMANCE  
Tecnologia TrayCommerce



Autenticar documento em <https://cmviana.splonline.com.br/autenticidade> com o identificador 34003600380038003A00540052004100, Documento assinado digitalmente conforme MP nº 2.200-2/2001, que institui a Infra-estrutura de Chaves Públicas Brasileira - ICP Brasil.

Webmail Locaweb :: Caixa de e... x Bomba Submersa Schneider Su x +

meritocomercial.com.br/bomba-submersa-schneider-sub-05b3e9-2-fios-1-2cv-3-polegadas-monofasica-220v-60hz-ip68-p01f062m098153-p1086674?srsltid=AfmBOoqer0RVyiCRTsIU78yuoir6WhjftvL... Todos os favoritos



**FRETE GRÁTIS PARA AS REGIÕES SUL E SUDESTE NAS COMPRAS ACIMA DE R\$349,00** **APROVEITE**

7% de desconto no boleto e PIX Em até 12x sem juros no cartão Compre e retire na loja M-Bônus

**MÉRITO COMERCIAL** Olá, o que você procura? Busca Tele-vendas (11) 3055 7600 Olá, visitante Minha conta Meu carrinho 0 itens

Bombas De Água Piscinas Construção Civil Pressurizadores de Água Motores Elétricos Ofertas Marcas Todas as categorias

Home > Bombas De Água > Bomba Submersa Schneider SUB3 05B3E9 1/2CV 3 Polegadas Monofásica 220V

  **7% OFF**

**Bomba Submersa Schneider SUB3 05B3E9 1/2CV 3 Polegadas Monofásica 220V**

Marca: Schneider Código: PRD-P01F062M098153

**Pronta Entrega**

De R\$ 734,16 por **R\$ 682,77** à vista no Pix ou boleto  
ou R\$ 734,16 em até 12x de R\$ 61,18 sem juros [\(ver parcelas\)](#)

1 + Adicionar ao carrinho - Ganhe 682 M-Bônus

Informe o CEP do local de entrega.

↑

Windows Pesquisar 31°C Pred. nublado 14:41 29/01/2025



Autenticar documento em <https://cmviana.splonline.com.br/guia/autenticidade> com o identificador 34003600380038003A00540052004100, Documento assinado digitalmente conforme MP nº 2.200-2/2001, que institui a Infra-estrutura de Chaves Públicas Brasileira - ICP-Brasil.

Webmail Locaweb :: Caixa de e... x Bomba Submersa Schneider Su x +

meritocomercial.com.br/bomba-submersa-schneider-sub-05b3e9-2-fios-1-2cv-3-polegadas-monofasica-220v-60hz-ip68-p01f062m098153-p1086674?srsltid=AfmBOoqer0RVyiCRTsIU78yuoir6WhjfTvL... Todos os favoritos

**MÉRITO COMERCIAL**  
A maior distribuidora de bombas de água do Brasil

Olá, o que você procura? **Busca** **Tele-vendas (11) 3055 7600** **Olá, visitante Minha conta** **Meu caminho 0 itens**

**Bombas De Água Piscinas Construção Civil Pressurizadores de Água Motores Elétricos Ofertas Marcas** **Todas as categorias**

**e economize R\$ 45,43 e economize R\$ 82,97 e economize R\$ 44,48**

**Loja física**  
Rua Dr. João Alves de Lima, 325 Brás - São Paulo SP, 03052-060  
Entre a estação de metrô Bresser-Moóca e a avenida Celso Garcia na altura do número 500, esquina com a rua Bresser  
Segunda à quinta das 08h às 18h Sextas das 08h às 17h Exceções: Feriados  
Estacionamento grátis  
Retiro na loja

**Ajuda e suporte**  
Como comprar na Mérito Comercial A Empresa  
Atendimento  
Entregas  
Pagamentos  
Privacidade e Segurança  
Trocas e Devoluções  
Vendas Corporativas  
Monte sua piscina  
Quer ser um representante  
M-Bônus  
Trabalhe conosco  
Aplicativo  
Blog

**Segurança e pagamento**  
BRONZE e LOJA COMESTRE 4,3/5  
**Let's Encrypt**  
Mastercard VISA Hipercard Elo AMERICAN EXPRESS BOLETO pix

↑

Pesquisar

31°C Pred. nublado 14:42 29/01/2025



Autenticar documento em <https://cmviana.splonline.com.br/autenticidade> com o identificador 34003600380038003A00540052004100, Documento assinado digitalmente conforme MP nº 2.200-2/2001, que institui a Infra-estrutura de Chaves Públicas Brasileira - ICP-Brasil.



Viana, 04 de fevereiro de 2025.

**De:** Presidência

**Para:** Secretaria de Compras

**Referência:**

Processo nº 170/2025

Proposição: Solicitação Geral - Interno nº 67/2025

**Autoria:** SEBASTIAO AUGUSTO GRIJO MOREIRA

**Ementa:** Aquisição de bombas hidráulicas destinadas a atender às necessidades de operação do poço semi artesiano e ao sistema de esgotamento sanitário do biodigestor da Câmara Municipal de Viana.

---

## **DESPACHO ELETRÔNICO DE DOCUMENTOS**

**Fase Atual:** Andamento Processual (Solicitação Geral - Interno)

**Ação realizada:** Encaminhar ao Setor

**Descrição:**

Prezado Secretário,

Ciente da pesquisa de preços, autorizo seguimento.

**Próxima Fase:** Andamento Processual (Solicitação Geral - Interno)

**Joilson Broedel**  
**Presidente**



# PROTOCOLO DE ASSINATURA(S)

O documento acima foi assinado eletronicamente e pode ser acessado no endereço <https://cmviana.splonline.com.br/autenticidade> utilizando o identificador 330030003000370038003A005400

Assinado eletronicamente por **Joilson Broedel** em **04/02/2025 13:09**

Checksum: **DA2F7B34A7508BC238C7D1BFA313BFC846CE9DF0BC598F2654E316AC9C655831**





Viana, 04 de fevereiro de 2025.

**De:** Secretaria de Compras

**Para:** Presidência

**Referência:**

Processo nº 170/2025

Proposição: Solicitação Geral - Interno nº 67/2025

**Autoria:** SEBASTIAO AUGUSTO GRIJO MOREIRA

**Ementa:** Aquisição de bombas hidráulicas destinadas a atender às necessidades de operação do poço semi artesiano e ao sistema de esgotamento sanitário do biodigestor da Câmara Municipal de Viana.

---

## DESPACHO ELETRÔNICO DE DOCUMENTOS

**Fase Atual:** Andamento Processual (Solicitação Geral - Interno)

**Ação realizada:** Encaminhar ao Setor

**Descrição:**

Senhor Presidente,

O Quadro Comparativo de Preços, que contém as informações sobre o menor valor, média e mediana, foi ajustado. Sendo assim, encaminho a pesquisa de preços novamente para seu aceite.

**Próxima Fase:** Andamento Processual (Solicitação Geral - Interno)

**FILIPE LAWRENCE BARBOSA SILVEIRA**  
**SECRETÁRIO DE SERVIÇOS, CONTRATOS E COMPRAS**



## PROTOCOLO DE ASSINATURA(S)

O documento acima foi assinado eletronicamente e pode ser acessado no endereço <https://cmviana.splonline.com.br/autenticidade> utilizando o identificador 330030003000370039003A005400

Assinado eletronicamente por **FILIFE LAWRENCE BARBOSA SILVEIRA** em **04/02/2025 13:58**  
Checksum: **FEDB19898B5E4E62AFD062E020D64B06B5BB3A632D3431C82C8533771C227561**





**CÂMARA MUNICIPAL DE VIANA – ESTADO DO ESPÍRITO SANTO**  
“Plenário João Paulo II”

**COLETA DE PREÇO**

Processo administrativo nº 170/2025

Coleta de preço para aquisição de bombas hidráulicas destinadas a atender às necessidades de operação do poço artesiano e ao sistema de esgotamento sanitário do biodigestor da Câmara Municipal de Viana.

**1. ORÇAMENTOS P/ AQUISIÇÃO DE BOMBA SUBMERSA SUB3, 1/2CV, 220V**

- 1.1. Empresa: **MÉRITO COMÉRCIO DE EQUIPAMENTOS LIMITADA**
- CNPJ: 01.582.892/0001-49
  - Contato: (11) 3055-7600
  - E-mail: [pietro@meritocomercial.com.br](mailto:pietro@meritocomercial.com.br)
  - Valor: **R\$682,77** (seiscentos e oitenta e dois reais e setenta e sete centavos).
- 1.2. Empresa: **VILA BOMBAS LTDA**
- CNPJ: 26.974.897/0001-48
  - Contato: (27) 3399-7150
  - E-mail: [fiscal.vilabombas@gmail.com](mailto:fiscal.vilabombas@gmail.com)
  - Valor: **R\$716,10** (setecentos e dezesseis reais e dez centavos).
- 1.3. Empresa: **RAMOS & MACEDO & CIA LTDA**
- CNPJ: 41.136.730/0001-00
  - Contato: (83) 3341-3140 / 3321-6811
  - E-mail: [ramosemacedo@aig.com.br](mailto:ramosemacedo@aig.com.br)
  - Valor: **R\$836,00** (oitocentos e trinta e seis reais).

**2. ORÇAMENTOS P/ AQUISIÇÃO DE BOMBA SUBMERSÍVEL, 1/7CV, 220V**

- 2.1. Empresa: **M.F. RURAL REPRESENTAÇÕES LTDA**
- CNPJ: 07.095.159/0001-86
  - Contato: (14) 3401-4400
  - E-mail: [financeiro@mfrural.com.br](mailto:financeiro@mfrural.com.br)
  - Valor: **R\$1.142,84** (mil, cento e quarenta e dois reais e oitenta e quatro centavos).
- 2.2. Empresa: **ENGENHARIA DAS BOMBAS LTDA**
- CNPJ: 48.671.355/0001-39
  - Contato: (48) 98866-8394
  - E-mail: [contato.engenhariadasbombas@gmail.com](mailto:contato.engenhariadasbombas@gmail.com)





**CÂMARA MUNICIPAL DE VIANA – ESTADO DO ESPÍRITO SANTO**  
“Plenário João Paulo II”

- Valor: **R\$1.202,99** (mil, duzentos e dois reais e noventa e nove centavos).
- 2.3. Empresa: **A. CONTINI - HIDROVIVA**
- CNPJ: 08.209.375/0001-78
  - Contato: (48) 3015-3600
  - E-mail: contato@hidroviva.com.br
  - Valor: **R\$1.842,53** (mil, oitocentos e quarenta e dois reais e cinquenta e três centavos).
- 2.4. Considerando as informações acima, os valores para a aquisição das bombas hidráulicas foram coletados nos portais de venda das empresas."
- 2.5. A empresa **MÉRITO COMÉRCIO DE EQUIPAMENTOS LIMITADA** apresentou cotação com menor valor para o item 1, e a empresa **M.F. RURAL REPRESENTAÇÕES LTDA** apresentou cotação com menor valor para o item 2.
- 2.6. O Quadro Comparativo de Preços contendo o menor valor, média e mediana segue no ANEXO I desta coleta de preço;

A pesquisa foi realizada no dia 29 a 31 de janeiro de 2025.

Viana/ES, 04 de fevereiro de 2025.

---

**Filipe Lawrence Barbosa Silveira**  
*Secretário de Serviços, Compras e Contratos*  
Matrícula: 1614





**CÂMARA MUNICIPAL DE VIANA – ESTADO DO ESPÍRITO SANTO**  
“Plenário João Paulo II”

**ACEITE DA PESQUISA DE PREÇO**

**PROCESSO ADMINISTRATIVO N.º 170/2025**

Considerando a vantajosidade do menor valor apresentado, autorizo seguimento do presente para continuação do processo de contratação.

Viana/ES, 04/02/2025.

**Joilson Broedel**  
**Presidente**  
**Câmara Municipal de Viana**



**ANEXO I da Coleta de Preço - Processo Administrativo nº 170/2025**

**AQUISIÇÃO DE BOMBAS HIDRÁULICAS**

ITEM	OBJETO	QNT.	MERITO COMÉRCIO DE EQUIPAMENTOS		VILA BOMBAS LTDA - LEOMAR BOMBAS		RAMOS & MACEDO & CIA LTDA - CASA DO AGRICULTOR	
			VLR KG	TOTAL	VLR KG	TOTAL	VLR KG	TOTAL
1.	Bomba Submersa SUB3, 1/2CV, 3 Polegadas Monofásica 220V	1	R\$ 682,77	R\$ 682,77	R\$ 716,10	R\$ 716,10	R\$ 836,00	R\$ 836,00
ITEM	OBJETO	QNT.	MF RURAL REPRESENTAÇÕES LTDA		ENGENHARIA DAS BOMBAS LTDA		HIDROVIVA	
			VLR KG	TOTAL	VLR KG	TOTAL	VLR KG	TOTAL
2.	Bomba Submersível, 1/7cv, monofásica 220V, com bóia.	2	R\$ 1.142,84	R\$ 2.285,68	R\$ 1.202,99	R\$ 2.405,98	R\$ 1.842,53	R\$ 3.685,06
<b>TOTAL:</b>		<b>1</b>	<b>TOTAL</b>	<b>R\$ 2.968,45</b>	<b>3</b>	<b>R\$ 3.122,08</b>	<b>TOTAL</b>	<b>R\$ 4.521,06</b>

ITEM	OBJETO	QNT.	MENOR VALOR		MÉDIA		MEDIANA	
			VLR KG	TOTAL	VLR KG	TOTAL	VLR KG	TOTAL
1.	Bomba Submersa SUB3, 1/2CV, 3 Polegadas Monofásica 220V	1	R\$ 682,77	R\$ 682,77	R\$ 744,96	R\$ 744,96	R\$ 716,10	R\$ 716,10
2.	Bomba Submersível, 1/7cv, monofásica 220V, com bóia.	2	R\$ 1.142,84	R\$ 2.285,68	R\$ 1.396,12	R\$ 2.792,24	R\$ 1.202,99	R\$ 2.405,98
<b>TOTAL:</b>		<b>1</b>	<b>TOTAL</b>	<b>R\$ 2.968,45</b>	<b>TOTAL</b>	<b>R\$ 3.537,20</b>	<b>TOTAL</b>	<b>R\$ 3.122,08</b>



## Bomba FAMAC Submersível POND-100F 72MM 1/7CV - Voltagem: MONOF. 220V.



Visualizações: 24

(Cód. 753312)

Atualizado em: 20/10/2024

Tipo: Novo

Florianópolis/SC

**R\$ 1.142,84** Unidade

À Vista no Pix ou Boleto  
ou até 12x de **R\$ 118,20**

📦 Em estoque

🛡️ Compre com segurança **MFPAGO**

Comprar agora!

Fale com o anunciante

A plataforma de pagamentos online para o homem do campo.



Contato

3015-3600

WhatsApp

(11) 92166-7107

BOMBAS DE ÁGUA ▾

FILTROS DE ÁGUA ▾

FILTROS ABRANDADORES ▾

O que você está buscando

SAUNA ▾ PISCINA ▾ Entrar

OFERTA

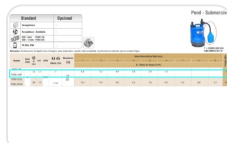
0

AQUECEDORES A GÁS

PROMOÇÃO

Meus Favoritos

Entrar Minha Conta



# Bomba Submersível POND-100F 1/7 Cv Monofásica 220 V Com Bóia Famac

Atendimento On-line

Famac Cód.7800.0000



Autenticar documento em <https://cmviana.splonline.com.br/autenticidade> com o identificador 34003600380039003A00540052004100, Documento assinado digitalmente conforme MP nº 2.200-2/2001 que institui a Infra-estrutura de Chaves Públicas Brasileira - ICP-Brasil.

fls. 60

**Por: R\$ 1.842,53** no PIX ou Boletão Itaú **(7,00% off)**

Ou

R\$ 1.981,22

em até 10X de R\$ 198,12 sem juros

Envio em até 5 dias úteis.

1  

COMPRAR

### Calculo de frete

Digite seu CEP

Calcular

[Não sei meu CEP](#)

### Compartilhar:

## DESCRIÇÃO DO PRODUTO

Motobomba submersíveis de eixo vertical para poços úmidos, água limpa.

### Aplicações gerais

Bombeamento de líquidos limpos, fontes ornamentais, cisternas, pluvial e fluvial.

### Especificações

- Corpo em Tecnopolímero.
- Rotor/Impulsor semiaberto em Tecnopolímero.
- Selo Mecânico GCB - 8mm.
- Cabos de energia de 3 metros.
- Protetor térmico embutido
- Motor Monofásico, 2P, 60Hz.
- Grau de proteção IP68.
- Velocidade 3500rpm.

### Características

- Potência (cv): 1/7
- Estágios: 1
- Tensão: Monofásico
- Voltagem: 220 V
- Rotor (mm): 72
- Sucção (Pol): 1"
- Recalque (Pol): 1"
- Peso: 5Kg
- Dimensões: Comprimento 16,4 x Altura 25,6 x Largura 15,3 cm
- Código: 7800.0000

Atendimento On-line



Autenticar documento em <https://cmviana.splonline.com.br/autenticidade> com o identificador 34003600380039003A00540052004100, Documento assinado digitalmente conforme MP nº 2.200-2/2001, que institui a Infra-estrutura de Chaves Públicas Brasileira - ICP-Brasil.

### Itens Inclusos

01 Bomba Submersível POND-100F 1/7 Cv Monofásica 220 V Com Bóia Famac.

Prazo de Envio,  
Até 5 dias úteis.



### Sobre a Hidroviva

Fundada em 2006, a Hidroviva comercializa sistemas de tratamento de água compostos pelos filtros de entrada central Nostraacqua; todas as linhas de motobombas das marcas Schneider, Leão e Famac; saunas Impercap; e sistemas de aquecimento de piscina.

Rua Jardim Esperança, 8, Sala 3,  
Carianos - Florianópolis-SC

Das 8h às 17h de Segunda a Sexta-feira  
E-mail: vendas@hidroviva.com.br  
Telefone: (48) 3015-3600

### Atendimento

Das 8h às 17h de Segunda a Sexta-feira  
E-mail: vendas@hidroviva.com.br  
Telefone: (48) 3015-3600

Rua Jardim Esperança, 8, Sala 3,  
Carianos - Florianópolis-SC  
**Institucional**

- Quem Somos
- Política de Compra
- Política de Privacidade
- Segurança e privacidade
- Preços e Formas de Envio
- Pagamento
- Reclamações e Devoluções
- Redes Sociais

Atendimento On-line



Autenticar documento em <https://cmviana.splonline.com.br/autenticidade> com o identificador 34003600380039003A00540052004100, Documento assinado digitalmente conforme MP nº 2.200-2/2001 que institui a Infra-estrutura de Chaves Públicas Brasileira - ICP-Brasil.



pagamento



© 2022 Hidroviva. Todos os Direitos Reservados - CNPJ: 08.209.375/0001-78 Desenvolvido por

2022 Hidroviva. Todos os Direitos

servados -

NPJ: 08.209.375/0001-78

envolvido por

Atendimento On-line



Autenticar documento em <https://cmviana.splonline.com.br/autenticidade> com o identificador 34003600380039003A00540052004100, Documento assinado digitalmente conforme MP nº 2.200-2/2001 que institui a Infra-estrutura de Chaves Públicas Brasileira - ICP-Brasil.

fls. 63



O QUE DESEJA PROCURAR?



Home / BOMBAS SUBMERSÍVEIS / Bomba FAMAC Submersível POND-100F 72MM 1/7CV



DESTAQUE

NOVIDADE

SUPERBLACK

### Bomba FAMAC Submersível POND-100F 72MM 1/7CV

REF: 7800.0000 MARCA: HCP

Seja o primeiro a opinar

NCM 84137010

Disponibilidade: Disponível em 5 dias úteis  
Estoque: 4



Autenticar documento em <https://cmviana.splonline.com.br/autenticidade> com o identificador 34003600380039003A00540052004100, Documento assinado digitalmente conforme MP nº 2.200-2/2001, que institui a Infra-estrutura de Chaves Públicas Brasileira - ICP Brasil.

0  
**fls. 64**

MONOF. 127V.

MONOF. 220V.

**R\$ 1.202,99**

ou 12x de R\$ 113,68 com juros Cartão Elo - Vindi

COMPRAR PRODUTO

\* Aqui sua compra é 100% segura, compre com tranquilidade.

 Frete e prazo de entrega

Informe seu cep

CALCULAR

Descrição Geral

Ficha Técnica

Itens Inclusos

Garantia

Formas de Pagamento

Avaliações

## / Produtos relacionados



NOVIDADE

DESTAQUE

SUPERBLACK

Bomba FAMAC Submersível FBS-NG-30046A1 240MM 30CV

**R\$ 53.403,99**

ou 12x de R\$ 5.046,76 com juros Cartão Elo - Vindi



NOVIDADE

DESTAQUE

SUPERBLACK

Bomba FAMAC Submersível FBS-NG-5044A1 182MM 5CV

**R\$ 15.036,99**

ou 12x de R\$ 1.421,02 com juros Cartão Elo - Vindi



NOVIDADE

DESTAQUE

SUPERBLACK

Bomba FAMAC Submersível FBS-320 111MM 4CV

**R\$ 9.006,99**

ou 12x de R\$ 851,17 com juros Cartão Elo - Vindi



Autenticar documento em <https://cmviana.splonline.com.br/autenticidade> com o identificador 34003600380039003A00540052004100, Documento assinado digitalmente conforme MP nº 2.200-2/2001, que institui a Infra-estrutura de Chaves Públicas Brasileira - ICP Brasil.

 0  
**fls. 65**

## / Produtos visualizados



Bomba FAMAC Submersivel  
POND-100F 72MM 1/7CV

Páginas: 1

**CADASTRE-SE NA NEWSLETTER**  
e receba novidades e promoções.

Digite seu e-mail

CADASTRE-SE >



### INSTITUCIONAL

Sobre a empresa Engenharia das Bombas Ltda

Como comprar

Seguranca

Envio

Pagamento

Tempo de Garantia

Bombas em Florianopolis-SC

Bombas em Cutitiba-PR

Bombas em Porto Alegre-RS

Bombas em Joinville-SC

Bombas em São José-SC

Bombas em Chapecó-SC

Bombas em Itajaí-SC



Autenticar documento em <https://cmviana.splonline.com.br/autenticidade> com o identificador 34003600380039003A00540052004100, Documento assinado digitalmente conforme MP nº 2.200-2/2001, que institui a Infra-estrutura de Chaves Públicas Brasileira - ICP Brasil.

0  
**fls. 66**

- Bombas em Palhoça-SC
- Bombas em Blumenal-SC
- Bombas em Londrina-PR
- Bombas em Maringá-PR
- Bombas em Ponta Grossa-PR
- Bombas em Cascavel-PR
- Bombas em São José dos Pinhais-PR
- Bombas em Foz do Iguaçu-PR
- Bombas em Colombo-PR
- Bombas em Caxias do Sul-RS
- Bombas em Canoas-RS
- Bombas em Pelotas-RS
- Bombas em Santa Maria-RS
- Bombas em Gravataí-RS
- Bombas em Novo Hamburgo-RS
- Bombas em Viamão-RS
- Fale Conosco

**ATENDIMENTO**

 (48)98866-8394

 (48)98866-8394

 contato@engenhariadasbombas.com.br

**FORMAS DE PAGAMENTO**



**SELOS DE SEGURANÇA**



ENGENHARIA DAS BOMBAS LTDA - CNPJ: 48.671.355/0001-39 - RUA CAMPOLINO ALVES, 300 - SALA 414 - CAPOEIRAS - FLORIANÓPOLIS/SC - CEP: 88.085-110 Todos os Direitos Reservados 2022 - 2025. Preços e estoque sujeitos a alteração sem aviso prévio. EM CASO DE DIVERGÊNCIA DE PREÇOS NO SITE, O VALOR VÁLIDO É O DO CARRINHO DE COMPRAS. Valores EXCLUSIVOS para pedidos realizados através do site.

Tecnologia TrayCommerce



Todos ↓ Ache o que procura!



# BOMBA SUBMERSA SCHNEIDER 1/2CV MONO SUB3-05B3E9

(https://www.acasadoagricultor.com.br/index.php?route=common/home)

/ BOMBA SUBMERSA SCHNEIDER 1/2CV MONO SUB3-05B3E9 (https://www.acasadoagricultor.com.br/bomba-submersa-schneider-1-2cv-mono-sub3-05b3e9)

NOVO



Compartilhe este produto

- **SITUAÇÃO:** Em estoque
- **MODELO:** BOMBA SUBMERSA
- **PESO:** 10.00kg
- **DIMENSÕES:** 80.00cm x 15.00cm x 15.00cm
- **UNIDADE DE MANUTENÇÃO DE ESTOQUE:** 3172



(https://www.acasadoagricultor.com.br/schneider)

☆☆☆☆ Baseada em 0 comentários. - Escreva um comentário

## R\$836,00

COMPRAR AGORA



Em até 12x de R\$79,62

VER PARCELAS



Autenticar documento em https://cmviana.splonline.com.br/autenticidade com o identificador 34003600380039003A00540052004100, Documento assinado digitalmente conforme MP nº 2.200-2/2001, que institui a Infraestrutura de Chaves Públicas Brasileira - ICP-Brasil.

fls. 68

INFORME SEU CEP (CONTÉM 8 NÚMEROS):

CNPJ ou CPF do destinatário

\_\_\_\_\_-\_\_\_\_

CALCULAR FRETE

MAIS DESTA MARCA

Grid of product cards for Schneider pumps with images, prices, and icons.

DESCRIÇÃO

AVALIAÇÕES

Motobomba Submersa Schneider SUB3-05B3E9 0,5cv 220v Monofásica + Control Box

A Motobomba Submersa SUB3-05B3E9 da Schneider, que já vem acompanhada de control box, é ideal para a captação de água potável em poços tubulares com diâmetros a partir de 3 polegadas e profundidades consideráveis.

A Motobomba SUB3-05B3E9 0,5cv 220v Schneider destaca-se pelo rotor e difusor em tecnopolímero, proporcionando maior durabilidade e eficiência no bombeamento.

ITENS QUE ACOMPANHAM O PRODUTO:

- 1 - Motobomba Submersa 3 Polegadas
1 - Manual de Instruções
1 - Control Box

Marca: Schneider
Tensão: Monofásico
Potência: 0,5 CV
Voltagem: 220V
Frequência: 60Hz
Vazão: 0,4 a 3,2 m³/h
Altura mínima: 2 metros
Altura máxima: 51 metros
Água limpa com pH: entre 6,5 a 8,0
Teor máximo de areia permitido: 30 g/m³
Temperatura máxima do líquido bombeado: 35°C
Cabo de Ligação: Cabo de 3 vias (2 Fase + Neutro) + Terra

Dimensões do Produto

- Peso: 15,5 kg;
- Comprimento: 85 cm;
- Largura: 11 cm;
- Altura: 11 cm.

Mostrar mais

MESMA MARCA

MESMA CATEGORIA

Grid of product cards under 'MESMA MARCA' and 'MESMA CATEGORIA' filters.



Autenticar documento em https://cmviana.splonline.com.br/autenticidade com o identificador 34003600380039003A00540052004100, Documento assinado digitalmente conforme MP nº 2.200-2/2001, que institui a Infraestrutura de Chaves Públicas Brasileira - ICP-Brasil.



(<https://www.acasadoagricultor.com.br/para-incendio-schneider-10cv-fit-bpi-trif-rt174>)

BOMBA SCHNEIDER 10CV FIT BPI TRIF...

R\$7.740,00

📅 Até 12x de R\$737,14

Comprar  



(<https://www.acasadoagricultor.com.br/de-incendio-schneider-15cv-bpi-22r-manca>)

BOMBA SCHNEIDER 15CV BPI-22R MA...

R\$3.230,00

📅 Até 12x de R\$307,62

Comprar    



(<https://www.acasadoagricultor.com.br/p-incendio-schneider-2cv-bpi-92-s-mono>)

BOMBA SCHNEIDER 2CV BPI 92 S MO...

R\$2.655,90

📅 Até 12x de R\$252,94

Comprar  



(<https://www.acasadoagricultor.com.br/p-incendio-schneider-2cv-bpi-92-s-mono>)

BOMBA SCHNEIDER 2CV BPI 92 S MO...

R\$2.723,00

📅 Até 12x de R\$259,33

Comprar 



Rua Presidente João Pessoa, 444, CEP: 58400-002, Centro, Campina Grande - PB  
CNPJ: 41.136.730/0001-00

### LINKS ÚTEIS

- Sobre nós
- Informações de entrega
- Políticas de privacidade
- Políticas de trocas
- Políticas de segurança do site
- Minha conta
- Histórico de pedidos
- Termos & Condições

Fique por dentro das novidades e promoções Cadastre seu e-mail

ENVIAR

### IMAGEM ANTISPAM

Digite o código no campo abaixo \*  Não sou um robô reCAPTCHA Privacidade - Termos

Eu li e concordo com o contrato de Políticas de privacidade ([https://www.acasadoagricultor.com.br/index.php?route=information/information/agree&information\\_id=3](https://www.acasadoagricultor.com.br/index.php?route=information/information/agree&information_id=3))

### ATENDIMENTO AO CLIENTE

- Contate-nos
- Devoluções
- Mapa do site
- Marcas

Copyright © 2025 Casa do Agricultor | Todos os direitos Reservados.



Autenticar documento em <https://cmviana.splonline.com.br/autenticidade> com o identificador 34003600380039003A00540052004100, Documento assinado digitalmente conforme MP nº 2.200-2/2001, que institui a Infraestrutura de Chaves Públicas Brasileira - ICP-Brasil.



Autenticar documento em <https://cmviana.splonline.com.br/autenticidade>  
com o identificador 34003600380039003A00540052004100, Documento assinado digitalmente  
conforme MP n.º 2.200-2/2001, que institui a Infra-estrutura de Chaves Públicas Brasileira - ICP  
Brasil.



**BOMBA SUBMERSA SCHNEIDER SUB3-09 1/2 CV MONOFÁSICA 2FIOS**

Potência:0,5 cv

Tensão:Monofásica

Marca: **Schneider**

Modelo:**SUB3-09**

Disponibilidade: **Imediata**

R\$ 770,00

**R\$ 716,10** à vista

ou 6x de R\$ 128,33 Sem juros

[Mais informações](#)

**ESCOLHA VOLTAGEM**

**110 v**

**220 v**

**COMPRAR**



**FRETE: 00000-000**

**OK**

**DESCRIÇÃO GERAL AVALIAÇÕES**

Conhecidas no mercado como **bomba palito, bomba caneta**, entre outros, e também classificadas quanto ao seu diâmetro do corpo, pois, facilmente assim faz-se a verificação se a bomba atenderá ao diâmetro de perfuração do poço artesiano.

São elas com diâmetro externo a partir de 2 polegadas (2,5" - 3" - 4" - 6" - 8" - 10" e 12"). As mais utilizadas no mercado residencial com ótimo custo x benefício, são as bombas submersas de 2,5, 3 e 4 polegadas.

**Características técnicas:**

Potência: 0,5 cv



Autenticar documento em <https://cmviana.splonline.com.br/autenticidade> com o identificador 34003600380039003A00540052004100, Documento assinado digitalmente conforme MP nº 2.200-2/2001, que institui a Infra-estrutura de Chaves Públicas Brasileira - ICP-Brasil.

**fls. 72**



Pressão Máxima: 52 mca

Vazão Máxima: 3.200 litros por hora

Diâmetro da Bomba: 78mm

Número de estágios: 09

Material Corpo/Carcaça: Aço Inox

Material Bocal de saída e Intermediária: Latão

Marca: Schneider

Modelo: SUB3-09

#### Garantia de Fábrica: 12 meses

**Leomar Bombas**, uma empresa há **38 anos no mercado** trabalhando com ética, transparência e responsabilidade técnica, oferecendo soluções em bombeamento de água.

Distribuindo produtos de qualidade e as principais marcas do Brasil.

#### Dicas:

Verifique a profundidade de instalação, altura de recalque e a distância linear;

Verifique a vazão desejada, se está de acordo com a tubulação e o reservatório local;

Verifique a Tensão/Voltagem no Local;

Verifique o Diâmetro do poço onde será instalado a bomba;

Temos uma equipe técnica para ajudar na seleção da bomba de água, caso necessário!

#### Fique Atento!

Emitimos Nota fiscal Eletrônica;

Imagens Ilustrativas;

Consulte o Manual de Instruções;

Contrate um profissional para instalação do equipamento.

### PRODUTOS RELACIONADOS

-10% OFF



Bomba Submersa Schneider Sub3-13 3/4 cv Monofásica 2fios

R\$ 930,00 R\$ 839,00

**R\$ 780,27** à vista  
ou 6x de R\$ 139,83 Sem juros



Bomba Submersa Schneider Sub3-06 1/3 cv Monofásica 2fios

R\$ 755,00

**R\$ 702,15** à vista  
ou 6x de R\$ 125,83 Sem juros



Bomba Submersa Schneider Sub3-18 1 cv Monofásica 2fios

R\$ 990,00

**R\$ 920,70** à vista  
ou 6x de R\$ 165,00 Sem juros

-17% OFF



Bomba Submersa Schneider Sub3-09 1/2 cv Monofásica 2fios

R\$ 1.200,00

**R\$ 929** à vista  
ou 6x de R\$ 154,83 Sem juros

CADASTRE-SE E RECEBA NOSSAS

### NOVIDADES

Nome

E-mail



Autenticar documento em <https://cmviana.splonline.com.br/autenticidade> com o identificador 34003600380039003A00540052004100, Documento assinado digitalmente conforme MP nº 2.200-2/2001, que institui a Infra-estrutura de Chaves Públicas Brasileira - ICP-Brasil.

fls. 73



INSTITUCIONAL

MINHA CONTA

ATENDIMENTO

COMPRE COM SEGURANÇA

REDES SOCIAIS:

Proibida reprodução total ou parcial. Preços e estoques e condições comerciais sujeitos à alteração sem aviso prévio. Ofertas válidas somente para a loja virtual.VILA BOMBAS LTDA ME / CNPJ: 26.974.897/0001-48 / Avenida Carlos Lindenberg, N 6275 - Vila Velha/ES - CEP:29117-126

AGÊNCIA DIGITAL  
PERFORMANCE  
Tecnologia TrayCommerce



Autenticar documento em <https://cmviana.splonline.com.br/autenticidade> com o identificador 34003600380039003A00540052004100, Documento assinado digitalmente conforme MP nº 2.200-2/2001, que institui a Infra-estrutura de Chaves Públicas Brasileira - ICP Brasil.

Webmail Locaweb :: Caixa de e... x Bomba Submersa Schneider Su x +

meritocomercial.com.br/bomba-submersa-schneider-sub-05b3e9-2-fios-1-2cv-3-polegadas-monofasica-220v-60hz-ip68-p01f062m098153-p1086674?srsltid=AfmBOoqer0RVyiCRTsIU78yuoir6WhjfTvL... Todos os favoritos



**FRETE GRÁTIS PARA AS REGIÕES SUL E SUDESTE NAS COMPRAS ACIMA DE R\$349,00** **APROVEITE**

7% de desconto no boleto e PIX Em até 12x sem juros no cartão Compre e retire na loja M-Bônus

**MÉRITO COMERCIAL** Olá, o que você procura? Busca Tele-vendas (11) 3055 7600 Olá, visitante Minha conta Meu carrinho 0 itens

Bombas De Água Piscinas Construção Civil Pressurizadores de Água Motores Elétricos Ofertas Marcas Todas as categorias

Home > Bombas De Água > Bomba Submersa Schneider SUB3 05B3E9 1/2CV 3 Polegadas Monofásica 220V

  **7% OFF**

**Bomba Submersa Schneider SUB3 05B3E9 1/2CV 3 Polegadas Monofásica 220V**

Marca: Schneider Código: PRD-P01F062M098153

**Pronta Entrega**

De R\$ 734,16 por **R\$ 682,77** à vista no Pix ou boleto  
ou R\$ 734,16 em até 12x de R\$ 61,18 sem juros [\(ver parcelas\)](#)

1 + Adicionar ao carrinho - Ganhe 682 M-Bônus

Informe o CEP do local de entrega.

↑

Pesquisar 31°C Pred. nublado 14:41 29/01/2025



Autenticar documento em <https://cmviana.splonline.com.br/autenticidade> com o identificador 34003600380039003A00540052004100, Documento assinado digitalmente conforme MP nº 2.200-2/2001, que institui a Infra-estrutura de Chaves Públicas Brasileira - ICP-Brasil.

Webmail Locaweb :: Caixa de e... x Bomba Submersa Schneider Su x +

meritocomercial.com.br/bomba-submersa-schneider-sub-05b3e9-2-fios-1-2cv-3-polegadas-monofasica-220v-60hz-ip68-p01f062m098153-p1086674?srsltid=AfmBOoqer0RVyiCRTsIU78yuoir6WhjfTvL... Todos os favoritos

**MÉRITO COMERCIAL**  
A maior distribuidora de bombas de água do Brasil

Olá, o que você procura? **Busca** **Tele-vendas (11) 3055 7600** **Olá, visitante Minha conta** **Meu caminho 0 itens**

**Bombas De Água Piscinas Construção Civil Pressurizadores de Água Motores Elétricos Ofertas Marcas** ☰ Todas as categorias

**e economize R\$ 45,43 e economize R\$ 82,97 e economize R\$ 44,48**

**Loja física**  
Rua Dr. João Alves de Lima, 325 Brás - São Paulo SP, 03052-060  
Entre a estação de metrô Bresser-Moóca e a avenida Celso Garcia na altura do número 500, esquina com a rua Bresser  
Segunda à quinta das 08h às 18h Sextas das 08h às 17h Exceções: Feriados  
Estacionamento grátis  
Retiro na loja

**Ajuda e suporte**  
Como comprar na Mérito Comercial A Empresa  
Atendimento  
Entregas  
Pagamentos  
Privacidade e Segurança  
Trocas e Devoluções  
Vendas Corporativas  
Monte sua piscina  
Quer ser um representante  
M-Bônus  
Trabalhe conosco  
Aplicativo  
Blog

**Segurança e pagamento**  
BRONZE e LOJA COMESTRE 4,3/5  
**Let's Encrypt**  
MasterCard VISA Hipercard Elo AMERICAN EXPRESS BOLETO pix

↑

Pesquisar

31°C Pred. nublado 14:42 29/01/2025



Autenticar documento em <https://cmviana.splonline.com.br/autenticidade> com o identificador 34003600380039003A00540052004100, Documento assinado digitalmente conforme MP nº 2.200-2/2001, que institui a Infra-estrutura de Chaves Públicas Brasileira - ICP-Brasil.



Viana, 04 de fevereiro de 2025.

**De:** Presidência

**Para:** Secretaria de Compras

**Referência:**

Processo nº 170/2025

Proposição: Solicitação Geral - Interno nº 67/2025

**Autoria:** SEBASTIAO AUGUSTO GRIJO MOREIRA

**Ementa:** Aquisição de bombas hidráulicas destinadas a atender às necessidades de operação do poço semi artesiano e ao sistema de esgotamento sanitário do biodigestor da Câmara Municipal de Viana.

---

### **DESPACHO ELETRÔNICO DE DOCUMENTOS**

**Fase Atual:** Andamento Processual (Solicitação Geral - Interno)

**Ação realizada:** Encaminhar ao Setor

**Descrição:**

Ciente, autorizo seguimento.

**Próxima Fase:** Andamento Processual (Solicitação Geral - Interno)

**Joilson Broedel**  
**Presidente**



# PROTOCOLO DE ASSINATURA(S)

O documento acima foi assinado eletronicamente e pode ser acessado no endereço <https://cmviana.splonline.com.br/autenticidade> utilizando o identificador 330030003000380030003A005400

Assinado eletronicamente por **Joilson Broedel** em **04/02/2025 14:15**

Checksum: **6490C0F32CA6D22D050EB828690F3BDC876F06A574608CD1562E6CBE2D19B207**





Viana, 04 de fevereiro de 2025.

**De:** Secretaria de Compras

**Para:** Secretaria de Contabilidade

**Referência:**

Processo nº 170/2025

Proposição: Solicitação Geral - Interno nº 67/2025

**Autoria:** SEBASTIAO AUGUSTO GRIJO MOREIRA

**Ementa:** Aquisição de bombas hidráulicas destinadas a atender às necessidades de operação do poço semi artesiano e ao sistema de esgotamento sanitário do biodigestor da Câmara Municipal de Viana.

---

**DESPACHO ELETRÔNICO DE DOCUMENTOS**

**Fase Atual:** Andamento Processual (Solicitação Geral - Interno)

**Ação realizada:** Encaminhar ao Setor

**Descrição:**

Encaminhamento procedimento para informação de Dotação Orçamentária.

**Próxima Fase:** Andamento Processual (Solicitação Geral - Interno)

**FILIFE LAWRENCE BARBOSA SILVEIRA  
SECRETÁRIO DE SERVIÇOS, CONTRATOS E COMPRAS**



## PROTOCOLO DE ASSINATURA(S)

O documento acima foi assinado eletronicamente e pode ser acessado no endereço <https://cmviana.splonline.com.br/autenticidade> utilizando o identificador 330030003000380031003A005400

Assinado eletronicamente por **FILIFE LAWRENCE BARBOSA SILVEIRA** em 04/02/2025 14:19

Checksum: **31962122F8204D7EB101B5CA4C8E025A472C64FC50240692E364547242891017**





**CÂMARA MUNICIPAL DE VIANA – ESTADO DO ESPÍRITO SANTO**  
“Plenário João Paulo II”

Ao  
**Secretário de Finanças e Contabilidade**  
Sr. Alcimar Mariano de Moraes  
Câmara Municipal de Viana

**Despacho:** Processo administrativo 170/2025

Prezado senhor,

Solicito dotação orçamentária referente a aquisição de bombas hidráulicas destinadas a atender às necessidades de operação do poço artesiano e ao sistema de esgotamento sanitário do biodigestor da Câmara Municipal de Viana. O custo médio previsto da contratação ficará no valor de **R\$3.537,20** (três mil, quinhentos e trinta e sete reais e vinte centavos).

Viana/ES, 04 de fevereiro de 2024.

---

**Filipe Lawrence Barbosa Silveira**  
*Secretário de Serviços, compras e contratos*  
*Matrícula: 1614*





Viana, 05 de fevereiro de 2025.

**De:** Secretaria de Contabilidade

**Para:** Departamento Contábil

**Referência:**

Processo nº 170/2025

Proposição: Solicitação Geral - Interno nº 67/2025

**Autoria:** SEBASTIAO AUGUSTO GRIJO MOREIRA

**Ementa:** Aquisição de bombas hidráulicas destinadas a atender às necessidades de operação do poço semi artesiano e ao sistema de esgotamento sanitário do biodigestor da Câmara Municipal de Viana.

---

## DESPACHO ELETRÔNICO DE DOCUMENTOS

**Fase Atual:** Andamento Processual (Solicitação Geral - Interno)

**Ação realizada:** Encaminhar ao Setor

**Descrição:**

Segue processo para informar a dotação orçamentaria e financeira.

**Próxima Fase:** Andamento Processual (Solicitação Geral - Interno)

**ALCIMAR MARIANO DE MORAIS**  
**SECRETÁRIO(A) DE FINANÇAS E CONTABILIDADE**



# PROTOCOLO DE ASSINATURA(S)

O documento acima foi assinado eletronicamente e pode ser acessado no endereço <https://cmviana.splonline.com.br/autenticidade> utilizando o identificador 330030003000380032003A005400

Assinado eletronicamente por **ALCIMAR MARIANO DE MORAIS** em 05/02/2025 10:09

Checksum: **8EEDD98804B01982570C826E89D62DC021DA3D5E2F8B2457C176C6A1C69433BA**





Viana, 05 de fevereiro de 2025.

**De:** Departamento Contábil  
**Para:** Secretaria de Compras

**Referência:**

Processo nº 170/2025

Proposição: Solicitação Geral - Interno nº 67/2025

**Autoria:** SEBASTIAO AUGUSTO GRIJO MOREIRA

**Ementa:** Aquisição de bombas hidráulicas destinadas a atender às necessidades de operação do poço semi artesiano e ao sistema de esgotamento sanitário do biodigestor da Câmara Municipal de Viana.

---

**DESPACHO ELETRÔNICO DE DOCUMENTOS**

**Fase Atual:** Andamento Processual (Solicitação Geral - Interno)

**Ação realizada:** Encaminhar ao Setor

**Descrição:**

Segue Dotação Orçamentária.

**Próxima Fase:** Andamento Processual (Solicitação Geral - Interno)

**VIVIANI VEZZONI CORREA  
CONTADOR**



## PROTOCOLO DE ASSINATURA(S)

O documento acima foi assinado eletronicamente e pode ser acessado no endereço <https://cmviana.splonline.com.br/autenticidade> utilizando o identificador 330030003100340030003A005400

Assinado eletronicamente por **VIVIANI VEZZONI CORREA** em **05/02/2025 10:56**

Checksum: **1833ACFD59FE101B5385B29E03136E9307C4C6A945ED23A68C6FE23D8FDAFC71**





**CÂMARA MUNICIPAL DE VIANA  
ESTADO DO ESPÍRITO SANTO  
Plenário “João Paulo II”**

**Dotação Orçamentária**

Conforme solicitação de dotação orçamentária referente ao despacho Processo Administrativo nº 170/2025, visando a aquisição de bombas hidráulicas destinadas a atender às necessidades de operação do poço artesiano e ao sistema de esgotamento sanitário do biodigestor da Câmara Municipal de Viana,

Informo Dotação Orçamentária disponível no orçamento de 2025 na rubrica:

**001001.0103100012.019 - MANUTENÇÃO DAS ATIVIDADES ADMINISTRATIVAS E SUPORTE OPERACIONAL DO LEGISLATIVO**

**44905200000 - EQUIPAMENTO E MATERIAL PERMANENTE - FICHA 19 – R\$ 3.537,20 (três mil, quinhentos e trinta e sete reais e vinte centavos).**

Viana – ES, 05 de Fevereiro de 2025.

Atenciosamente,

Viviani Vezzoni Corrêa  
Mat. nº: 01422  
Contadora

E-mail: [viviani@camaraviana.es.gov.br](mailto:viviani@camaraviana.es.gov.br)



Autenticar documento em <https://cmviana.splonline.com.br/autenticidade> com o identificador 34003700320035003A00540052004100, Documento assinado digitalmente conforme art. 4º, II da Lei 14.063/2020.

fls. 86

# PROTOCOLO DE ASSINATURA(S)

O documento acima foi assinado eletronicamente e pode ser acessado no endereço <https://cmviana.splonline.com.br/autenticidade> utilizando o identificador 34003700320035003A00540052004100

Assinado eletronicamente por **VIVIANI VEZZONI CORREA** em **05/02/2025 10:56**

Checksum: **ED1030D75872B34A533DEB6AA897476966022E9E207C1AF68063A483D742BE44**





Viana, 18 de fevereiro de 2025.

**De:** Secretaria de Compras

**Para:** Secretaria de Compras

**Referência:**

Processo nº 170/2025

Proposição: Solicitação Geral - Interno nº 67/2025

**Autoria:** SEBASTIAO AUGUSTO GRIJO MOREIRA

**Ementa:** Aquisição de bombas hidráulicas destinadas a atender às necessidades de operação do poço semi artesiano e ao sistema de esgotamento sanitário do biodigestor da Câmara Municipal de Viana.

---

**DESPACHO ELETRÔNICO DE DOCUMENTOS**

**Fase Atual:** Andamento Processual (Solicitação Geral - Interno)

**Ação realizada:** Encaminhar ao Setor

**Descrição:**

RESULTADO DA DISPENSA ELETRÔNICA 01-2025

**Próxima Fase:** Andamento Processual (Solicitação Geral - Interno)

**FILIFE LAWRENCE BARBOSA SILVEIRA  
SECRETÁRIO DE SERVIÇOS, CONTRATOS E COMPRAS**



# PROTOCOLO DE ASSINATURA(S)

O documento acima foi assinado eletronicamente e pode ser acessado no endereço <https://cmviana.splonline.com.br/autenticidade> utilizando o identificador 330030003100340038003A005400

Assinado eletronicamente por **FILIFE LAWRENCE BARBOSA SILVEIRA** em 18/02/2025 14:14

Checksum: **F3543C495F716643203237EAE8538045999E3CC32CD5F70316A421393604F034**





# Câmara Municipal de Viana

Plenário João Paulo II

## AVISO DE DISPENSA ELETRÔNICA N.º 001/2025

Processo Administrativo n.º 170/2025

### PREÂMBULO

A Câmara Municipal de Viana, por meio da Secretaria de Serviços, Compras e Contratos, com fulcro na Lei Federal nº 14.133, de 01/04/2021, Lei Complementar nº 123, de 14/12/2006 e suas alterações, Decreto Municipal nº 20.934, de 15/06/2022 e suas alterações, bem como demais legislações aplicáveis à matéria e, de acordo com o disposto no presente Aviso e respectivos anexos, que dele passam a fazer parte integrante para todos os efeitos, independentemente de transcrição, torna público, para conhecimento dos interessados, que realizará Dispensa Eletrônica, com critério de julgamento menor preço, na hipótese do art. 75, inciso II, nos termos da Lei nº 14.133, de 1º de abril de 2021. O Aviso encontra-se disponível na página do Município de Viana (<https://cmviana-es.portaltp.com.br/>), bem como na página do provedor Portal de Compras Públicas ([www.portaldecompraspublicas.com.br](http://www.portaldecompraspublicas.com.br)) e PNCP (<https://pncp.gov.br/>). Processo Administrativo nº 170/2025.

### 1. DAS DISPOSIÇÕES PRELIMINARES

- 1.1 A dispensa eletrônica será realizada em sessão pública, por meio da INTERNET, mediante condições de segurança - *criptografia e autenticação* - em todas as suas fases.
- 1.2 Os atos da dispensa eletrônica serão documentados no respectivo processo administrativo, com vistas à aferição de sua regularidade.
- 1.3 Os trabalhos serão conduzidos por servidor do Município, mediante a inserção e monitoramento de dados gerados ou transferidos para o aplicativo do sistema provedor.
- 1.4 **DATA DE INÍCIO DAS PROPOSTAS: 10/02/2025 às 09h00**
- 1.5 **DATA FINAL DAS PROPOSTAS: 13/02/2025 às 09h00**
- 1.6 **DATA DE INÍCIO DOS LANCES: 13/02/2025 às 09h30**
- 1.7 **DATA FINAL DE LANCES: às 13/02/2025 às 15h30**
- 1.8 **LOCAL DE REALIZAÇÃO DA SESSÃO: Portal de Compras Públicas - [www.portaldecompraspublicas.com.br](http://www.portaldecompraspublicas.com.br).**
- 1.9 Formalização de consultas: Observado o prazo legal, os interessados poderão formular consultas em campo próprio do sistema provedor. Contatos podem ser realizados pelo e-mail: [sec.compras@camaraviana.es.gov.br](mailto:sec.compras@camaraviana.es.gov.br);
- 1.10 Todas as referências de tempo do Aviso e da Sessão Pública observarão, obrigatoriamente, o horário de Brasília – DF e, dessa forma, serão registradas no sistema eletrônico e na documentação relativa à Dispensa eletrônica.

### 2. DO OBJETO

- 2.1. Aquisição de bombas hidráulicas destinadas a atender às necessidades de operação do poço artesiano e ao sistema de esgotamento sanitário do biodigestor da Câmara Municipal de Viana.
- 2.2. Aquisição do item relacionado de acordo com a tabela abaixo, conforme condições, quantidades e exigências estabelecidas neste instrumento:





# Câmara Municipal de Viana

Plenário João Paulo II

ITEM	DESCRIÇÃO	QUANTIDADE	VALOR REFERENCIAL	
			VALOR	TOTAL
1.	<p><b>Bombas hidráulicas destinadas a atender às necessidades de operação do poço artesiano:</b></p> <p>Bomba Submersa SUB3, 1/2CV, 3 Polegadas Monofásica 220V</p> <p><b>Especificações Técnicas:</b></p> <ul style="list-style-type: none"><li>- Potência: 1/2 CV;</li><li>- Tensão: 220V;</li><li>- Frequência: 60Hz;</li><li>- Estágios: 9;</li><li>- 3 polegadas;</li><li>- 2 fios;</li><li>- Recalque (Saída): 1 pol. (bsp);</li><li>- Vazão máxima: 3.200 L/h para 2 mca(metros);</li><li>- Vazão mínima: 0.100 L/h para 52 mca(metros);</li><li>- Motor: IP68   2 pólos;</li><li>- Carcaça: Aço inox;</li><li>- Rotor: 58 mm - Policarbonato;</li><li>- Temperatura máxima: 35°C.</li></ul> <p><b>Garantia</b> O pedido acompanha nota fiscal e garantia de 18 meses do fabricante contra defeito de fabricação.</p>	01	R\$744,96	R\$744,96
2.	<p><b>Bombas sistema de esgotamento sanitário do biodigestor:</b></p> <p>Bomba Submersível, 1/7cv, monofásica 220V, com bóia.</p> <p><b>Especificações técnicas:</b></p> <ul style="list-style-type: none"><li>- Corpo em Tecnopolímero.</li><li>- Rotor/Impulsor semiaberto em Tecnopolímero.</li><li>- Selo Mecânico GCB - 8mm.</li><li>- Cabos de energia de 3 metros.</li><li>- Protetor térmico embutido</li><li>- Motor Monofásico, 2P, 60Hz.</li></ul>	02	R\$1.396,12	R\$2.792,24





# Câmara Municipal de Viana

Plenário João Paulo II

- Grau de proteção IP68. - Velocidade 3500rpm.  <b>Características</b> - Potência (cv): 1/7 - Estágios: 1 - Tensão: Monofásico - Voltagem: 220 V - Rotor (mm): 72 - Sucção (Pol): 1" - Recalque (Pol): 1"			
<b>TOTAL</b>	<b>03</b>		<b>R\$3.537,20</b>

### 3. DO CREDENCIAMENTO NO SISTEMA PROVEDOR

- 3.1. Os proponentes ou seus representantes legais deverão estar previamente cadastrados junto ao provedor do sistema eletrônico, no prazo mínimo de 24 (vinte e quatro) horas antes da data de realização da sessão pública.
- 3.2. Para acesso ao sistema eletrônico, os interessados em participar da Dispensa Eletrônica deverão obter chave de identificação e senha pessoal (intransferíveis), junto ao provedor do sistema indicado neste instrumento, através de realização de cadastramento simplificado.
- 3.3. É de exclusiva responsabilidade do usuário o sigilo da senha, bem como seu uso em qualquer transação efetuada.
- 3.4. O credenciamento do proponente e de seu representante legal junto ao sistema eletrônico implica na responsabilização pelos atos praticados, devendo ser indicada pessoa com capacidade técnica para realização das transações inerentes à Dispensa eletrônica.
- 3.5. Caberá ao proponente acompanhar todas as operações no sistema eletrônico antes, durante e após a sessão pública, ficando responsável pelo ônus decorrente da perda de negócios diante da inobservância de quaisquer mensagens e informações emitidas pelo sistema ou de sua desconexão.

### 4. DAS CONDIÇÕES PARA PARTICIPAÇÃO

- 4.1. Poderão participar desta dispensa eletrônica, os interessados que atenderem à todas as exigências contidas neste Aviso e seus anexos, e que sejam possuidores de chaves de identificação e senha fornecidas para acesso ao sistema provedor.
- 4.2. Estarão impedidos de participar de quaisquer fases, interessados que se enquadrem em uma ou mais das situações a seguir:
  - a) estejam cumprindo penalidade de suspensão temporária imposta pela Administração Municipal, em face da hipótese prevista no inciso III do Art. 156, da Lei nº 14.133/2021;





- b) sejam declaradas inidôneas em qualquer esfera de Governo;
- c) estejam sob falência, dissolução ou liquidação;
- d) estejam enquadradas no disposto do Art. 14, da Lei nº 14.133/2021;
- e) estrangeiros que não tenham representação legal no Brasil com poderes expressos para receber citação e responder administrativa ou judicialmente;
- f) que não se qualifiquem como microempresas, empresas de pequeno porte ou equiparadas - restrito aos lotes marcados para participação exclusiva de microempresas, empresas de pequeno porte ou equiparadas;
- g) que, embora qualificadas como microempresas, empresas de pequeno porte ou microempreendedor individual, incidam em qualquer das vedações do artigo 3º, parágrafo 4º, da Lei Complementar nº 123, de 2006 - restrito aos lotes marcados para participação exclusiva de microempresas, empresas de pequeno porte ou equiparadas;
- h) estejam constituídos sob a forma de consórcio;

4.3.0 desatendimento de quaisquer exigências estabelecidas neste Aviso importará na desclassificação ou inabilitação do interessado, a depender da fase a qual estiver submetido o procedimento.

4.4. Caberá ao proponente acompanhar todas as operações no sistema eletrônico antes, durante e após a sessão pública, ficando responsável pelo ônus decorrente da perda de negócios diante da inobservância de quaisquer mensagens e informações emitidas pelo sistema ou de sua desconexão.

## 5. DA PROPOSTA COMERCIAL PRELIMINAR

5.1. Após efetuar *login* no sistema provedor, o proponente poderá realizar o *download* do arquivo do Aviso e, subsequentemente, prestar as declarações exigidas, encaminhar sua proposta de preços preliminar, bem como atender às demais exigências deste instrumento, exclusivamente por meio do sistema eletrônico, observados, sempre, as datas e horários estabelecidos.

5.2. Como requisito para participação, o proponente deverá manifestar, antes de inserir sua proposta comercial preliminar, em campo próprio do sistema eletrônico, as seguintes declarações:

- a) Declaro cumprir os requisitos de habilitação e que as declarações informadas são verdadeiras, conforme art. 63, inciso I, da Lei 14.133/2021;
- b) Declaro cumprir as exigências de reserva de cargos para pessoa com deficiência e para reabilitado da Previdência Social, previstas em lei e em outras normas específicas;
- c) Declaro que minhas propostas econômicas compreendem a integralidade dos custos para atendimento dos direitos trabalhistas assegurados na Constituição Federal, nas leis trabalhistas, nas normas infralegais, nas convenções coletivas de trabalho e nos termos de ajustamento de conduta vigentes na data de entrega das propostas;
- d) Declaro para os devidos fins legais, o cumprimento do disposto no inciso XXXIII do Art. 7º da Constituição Federal;
- e) Declaro para os devidos fins legais, sem prejuízo das sanções e multas previstas neste ato convocatório, estar enquadrado como MEI/ME/EPP conforme Lei Com-







# Câmara Municipal de Viana

Plenário João Paulo II

- 6.5. É vedado ao Membro da Equipe de Apoio proceder à desclassificação de propostas, antes do início da fase competitiva, apresentadas em valor superior ao preço referencial.
- 6.6. O sistema ordenará automaticamente as propostas classificadas, sendo que somente estas participarão da fase de lances.
- 6.7. O sistema disponibilizará campo próprio para troca de mensagens, pelo Membro da Equipe de Apoio, aos proponentes.
- 6.8. Iniciada a etapa competitiva, os proponentes deverão encaminhar lances exclusivamente por meio do sistema eletrônico, sendo imediatamente informados do seu recebimento e do valor consignado no registro.
- 6.9. Os proponentes poderão oferecer lances sucessivos, observando o horário fixado para abertura da sessão e as regras estabelecidas neste Aviso.
- 6.10. O proponente será imediatamente informado do recebimento do lance e do valor consignado no registro.
- 6.11. O proponente somente poderá oferecer lance de valor inferior ao último por ele ofertado e registrado pelo sistema.
- 6.12. O Membro da Equipe de Apoio, poderá, durante a disputa, como medida excepcional, excluir o lance que possa comprometer, restringir ou frustrar o caráter competitivo do processo licitatório, mediante comunicação eletrônica automática via sistema.
- 6.13. Não serão aceitos dois ou mais lances de mesmo valor, prevalecendo aquele que for recebido e registrado em primeiro lugar.
- 6.14. Durante o transcurso da sessão pública, os proponentes serão informados, em tempo real, do valor do lance registrado, vedada a identificação do proponente.
- 6.15. No caso de desconexão com o Membro da Equipe de Apoio, no decorrer da etapa competitiva, o sistema eletrônico poderá permanecer acessível aos proponentes para a recepção dos lances, sem prejuízo dos atos realizados.
- 6.16. Caso o proponente não apresente lances, concorrerá com o valor de sua proposta.
- 6.17. Havendo eventual empate entre propostas ou lances, serão utilizados os critérios de desempate previstos no Art. 60 da Lei nº 14.133/2021.
- 6.18. Após o encerramento da etapa de envio de lances da sessão pública, o Membro da Equipe de Apoio, deverá, no prazo de **até 2 (duas) horas**, negociar com o proponente que tenha ofertado o melhor preço, para que seja obtida melhor proposta, vedada negociação em condições diferentes das previstas neste Aviso.
- 6.19. A negociação será realizada por meio do sistema, podendo ser acompanhada pelos demais proponentes.





- 6.20. Encerrada a etapa de negociação, o Membro da Equipe de Apoio examinará aquela classificada em primeiro lugar, quanto à adequação ao objeto e compatibilidade dos preços unitários e global, e verificará a habilitação do proponente respectivo, conforme disposições deste Aviso.
- 6.21. Na hipótese de a proposta vencedora não ser aceitável ou o proponente não atender às exigências para habilitação, o Membro da Equipe de Apoio examinará a proposta subsequente e assim sucessivamente, na ordem de classificação, até a apuração de uma proposta que atenda plenamente aos requisitos deste Aviso.
- 6.22. Após realizadas as análises prescritas nos subitens anteriores, o Membro da Equipe de Apoio realizará a declaração do vencedor respectivo.

### 7. DO JULGAMENTO DAS PROPOSTAS

- 7.1. Para julgamento das propostas será adotado critério de **menor preço**.
- 7.2. Serão desclassificadas as propostas que:
- 7.2.1. Contiverem vícios insanáveis;
  - 7.2.2. Não obedecerem às especificações técnicas pormenorizadas no Aviso;
  - 7.2.3. Apresentarem preços inexequíveis ou permanecerem acima do orçamento estimado para a contratação;
  - 7.2.4. Não tiverem sua exequibilidade demonstrada, quando exigido pela Administração;
  - 7.2.5. Apresentarem desconformidade com quaisquer outras exigências do Aviso, desde que insanável;

### 8. DA APRESENTAÇÃO E RECEBIMENTO DA PROPOSTA COMERCIAL DEFINITIVA E RELAÇÃO DOS DOCUMENTOS DE HABILITAÇÃO

#### 8.1. DA FORMA DE APRESENTAÇÃO DA DOCUMENTAÇÃO E DISPOSIÇÕES GERAIS

- 8.1.1. O vencedor da disputa terá o prazo de **02 (duas) horas**, a contar da convocação do Membro da Equipe de Apoio no provedor, para enviar, pelo sistema, a **PROPOSTA COMERCIAL DEFINITIVA**, devidamente atualizada, em conformidade com o último lance ofertado ou valor negociado e os **DOCUMENTOS EXIGIDOS PARA HABILITAÇÃO**, devendo ser compactados e enviados no formato ZIP, respeitando a forma e o prazo previsto neste Aviso.
- 8.1.2. Os documentos exigidos para habilitação deverão estar com prazo vigente na data da convocação do Membro da Equipe de Apoio no provedor, à exceção daqueles que, por sua natureza, não contenham validade.
- 8.1.3. Em nenhuma hipótese serão aceitos documentos disponibilizados por meio diverso que o sistema provedor, na forma prevista neste instrumento.
- 8.1.4. Todos os documentos exigidos, inclusive a proposta comercial definitiva, serão encaminhados em formato digital, nos termos dos subitens subsequentes.
- 8.1.5. Para fins do disposto neste Aviso, entende-se como documento digital aquele nato-digital ou digitalizado, este último em formato PDF, sendo vedada a apresentação de arquivos em imagem.





- 8.1.6. O proponente deverá observar o disposto no subitem 8.1.1, no que diz respeito à sua convocação para apresentação da proposta comercial definitiva e eventuais documentos adicionais, sendo de sua responsabilidade acompanhar os atos praticados pelo Membro da Equipe de Apoio no sistema eletrônico, bem como realizar contato junto ao responsável, se assim for de seu interesse, para conferir o correto recebimento dos documentos enviados, quando assim exigido.
- 8.1.7. Na hipótese de necessidade de envio de documentos complementares, após o julgamento da proposta, estes deverão ser apresentados em formato digital, via sistema, no prazo definido, após solicitação do Membro da Equipe de Apoio no sistema eletrônico.
- 8.1.8. É facultado ao Membro da Equipe de Apoio prorrogar o prazo estabelecido, a partir de solicitação fundamentada feito pelo proponente, antes de findo o prazo.
- 8.1.9. Os originais ou as cópias autenticadas dos documentos remetidos de forma eletrônica poderão ser exigidos pelo Membro da Equipe de Apoio, no caso de existência de quaisquer dúvidas ou havendo necessidade de realização de diligências, ocasião em que será concedido o prazo de 02 (dois) dias úteis para encaminhamento dos mesmos.
- 8.1.10. Quando solicitada a apresentação de originais ou cópias autenticadas, nos termos do parágrafo anterior, será considerado atendido o prazo de entrega na data da postagem, desde que a proponente utilize a ferramenta SEDEX, com o respectivo registro e envio do código de rastreamento ao Membro da Equipe de Apoio. Caso o proponente opte por outro meio de entrega dos documentos em questão, será considerado atendido o prazo na data do efetivo recebimento.

### **8.2. DA PROPOSTA COMERCIAL DEFINITIVA**

- 8.2.1. A Proposta Comercial Definitiva deverá ser entregue no sistema, sendo necessário o *upload* de seu arquivo (quanto o Aviso exigir a apresentação de documentação complementar, esta também deverá ser anexada), em moeda corrente do País, nas condições e especificações estabelecidas neste Aviso, seus anexos e sistema provedor, devendo constar na mesma:
- I. Indicação dos valores unitários e totais dos itens/lotos, no modelo apresentado em campo próprio do sistema provedor;
  - II. Prazo de Validade da Proposta: não deverá ser inferior a 60 (sessenta) dias corridos, a contar da data de sua apresentação. Na ausência de indicação expressa do prazo de validade, considerar-se-á tacitamente indicado o prazo de 60 (sessenta) dias;
  - III. Indicação da MARCA, que deverá ser idêntica à apresentada inicialmente, quando do cadastramento da proposta comercial preliminar, no sistema provedor;
- 8.2.2. O valor deverá ser apresentado em moeda nacional utilizando-se até 02 (duas) casas decimais para o valor unitário, desprezando-se as demais, incluindo todos os impostos, seguros, transportes, embalagens, contribuições sociais, bem como quaisquer outros custos relacionados com a entrega do produto, com base nas especificações do objeto.





- 8.2.3. Deverão ser cotados todos os itens constantes do respectivo lote, em suas quantidades totais.
- 8.2.4. A proposta deverá conter oferta firme e precisa, limitada, rigorosamente, ao objeto deste Aviso, sem conter alternativas de preços ou qualquer outra condição que induza o julgamento a ter mais de um resultado, sob pena de desclassificação.
- 8.2.5. Não serão adjudicadas as propostas de preços com valores superiores ao estimado para CADA LOTE e para CADA ITEM.
- 8.2.6. Quaisquer tributos, custos e despesas diretos ou indiretos omitidos da proposta ou incorretamente cotados, serão considerados como inclusos nos preços, não sendo considerados pleitos de acréscimos, a esse ou a qualquer título, devendo o objeto ser entregue para a CÂMARA MUNICIPAL DE VIANA sem ônus adicionais.

### **8.3. DA COMPROVAÇÃO DA CONDIÇÃO DE MICROEMPREENDEDOR INDIVIDUAL, MICROEMPRESA OU EMPRESA DE PEQUENO PORTE**

**8.3.1.** A obtenção de benefícios dos arts. 42 a 49 da Lei Complementar nº 123/2006 fica limitada às microempresas e às empresas de pequeno porte que, no ano-calendário de realização da Dispensa eletrônica, ainda não tenham celebrado contratos com a Administração Pública cujos valores somados extrapolem a receita bruta máxima admitida para fins de enquadramento como empresa de pequeno porte, e deverá ser apresentado a seguinte documentação:

- I. Declaração de enquadramento e que não está incurso em nenhuma das vedações do § 4º do art. 3º da Lei complementar 123/2006, conforme **ANEXO III**.

### **8.4. DA DOCUMENTAÇÃO HABILITATÓRIA**

8.4.1. O proponente deverá apresentar os documentos para sua habilitação especificados a seguir, com validade vigente à data de sua apresentação, à exceção daqueles que, por sua natureza, não contenham validade, não sendo aceitos "protocolos de entrega ou solicitação de documento" em substituição.

#### **8.4.2. DA HABILITAÇÃO JURÍDICA**

8.4.2.1. Para habilitação jurídica da Proponente, deverão ser apresentados os seguintes documentos, quando couber:

- I. INSCRIÇÃO NO CADASTRO DE PESSOAS FÍSICAS (CPF) OU NO CADASTRO NACIONAL DA PESSOA JURÍDICA (CNPJ);
- II. CERTIFICADO DA CONDIÇÃO DE MICROEMPREENDEDOR INDIVIDUAL – CCMEI, em se tratando se Microempendedor Individual.

#### **8.4.3. DA REGULARIDADE FISCAL, SOCIAL E TRABALHISTA**

8.4.3.1. Para comprovação da regularidade fiscal, social e trabalhista da Proponente, deverão ser apresentados os seguintes documentos:





- I. Inscrição no cadastro de contribuintes estadual e/ou municipal, se houver, relativo ao domicílio ou sede do proponente, pertinente ao seu ramo de atividade e compatível com o objeto contratual;
  - II. Prova de Regularidade referente aos Tributos Federais;
  - III. Prova de Regularidade com a Fazenda Pública do Estado onde for sediada a empresa;
  - IV. Prova de Regularidade com a Fazenda Pública do Município onde for sediada a empresa, relativa aos tributos relacionados com o objeto licitado;
  - V. Prova de regularidade relativa à Seguridade Social e ao Fundo de Garantia por Tempo de Serviço – FGTS;
  - VI. Prova de Inexistência de Débitos inadimplidos perante a Justiça do Trabalho.
- 8.4.3.2. Caso o proponente detentor do menor preço seja qualificado como microempreendedor individual, microempresa ou empresa de pequeno porte deverá apresentar toda a documentação exigida para efeito de comprovação de regularidade fiscal, social e trabalhista, mesmo que esta apresente alguma restrição, sob pena de inabilitação.

## 9. DAS DISPOSIÇÕES GERAIS

- 9.1. A CONTRATADA deverá apresentar, antes da assinatura/recebimento do Contrato ou da Autorização de Fornecimento (AF), a **Prova de Regularidade com a Fazenda Pública Municipal de Viana**.
- 9.2. A secretaria requisitante poderá solicitar a apresentação de amostras, catálogos, manuais e outros documentos de modo a comprovar sua aderência às especificações definidas no termo de referência ou no projeto básico.
- 9.3. A participação do Proponente nesta Dispensa eletrônica implica em aceitação de todos os termos do presente Aviso.
- 9.4. O Proponente é responsável pela fidelidade e legitimidade das informações prestadas e dos documentos apresentados em qualquer fase da Dispensa eletrônica. A falsidade de qualquer documento apresentado ou a inverdade das informações nele contidas implicará na imediata desclassificação do Proponente que o tiver apresentado, ou, caso tenha sido o vencedor, na rescisão do Termo de Contrato ou cancelamento da Autorização de Fornecimento, sem prejuízo das demais sanções cabíveis.
- 9.5. Os proponentes assumem todos os custos de preparação e apresentação de suas propostas e a Administração não será, em nenhum caso, responsável por esses custos, independentemente da condução ou do resultado do processo licitatório.
- 9.6. Na contagem dos prazos estabelecidos neste Aviso, excluir-se-á o dia do início e incluir-se-á o do vencimento. Só se iniciam e vencem os prazos em dias de expediente na Administração.
- 9.7. Os proponentes intimados para prestar quaisquer esclarecimentos adicionais deverão fazê-lo no prazo determinado pelo Membro da Equipe de Apoio, sob pena de desclassificação.





# Câmara Municipal de Viana

Plenário João Paulo II

- 9.8.0 Proponente deverá manter todas as condições de habilitação exigidas nesta Dispensa eletrônica, em compatibilidade com as obrigações assumidas, até a homologação do procedimento no sistema provedor, sob pena de desclassificação.
- 9.8.1. Inobstante a previsão do item acima, recaindo a proponente em situação de irregularidade ao longo do procedimento licitatório, a mesma poderá ser convocada para, no prazo de até 05 (cinco) dias úteis, regularizar tal situação. O prazo poderá ser prorrogado por igual período, a critério do Membro da Equipe de Apoio, quando requerida pela proponente, mediante apresentação de justificativa.
- 9.9. O desatendimento de exigências formais não essenciais não importará no afastamento do Proponente, desde que seja possível o aproveitamento do ato, observados os princípios da isonomia e do interesse público.
- 9.10. As normas disciplinadoras da Dispensa eletrônica serão sempre interpretadas em favor da ampliação da disputa entre os interessados, desde que não comprometam o interesse da Administração, o princípio da isonomia, a finalidade e a segurança da contratação.
- 9.11. Os casos não previstos neste Aviso serão decididos pelo Membro da Equipe de Apoio, com base na legislação em vigor.
- 9.12. No julgamento das propostas e da habilitação, o Membro da Equipe de Apoio poderá sanar erros ou falhas que não alterem a substância das propostas, dos documentos e sua validade jurídica, mediante despacho fundamentado, registrado em ata e acessível a todos, atribuindo-lhes validade e eficácia para fins de habilitação e classificação.
- 9.13. Na hipótese de necessidade de suspensão da sessão pública para a análise da documentação de habilitação ou a realização de diligências, a sessão somente poderá ser reiniciada mediante aviso prévio no sistema provedor com, no mínimo, 24 (vinte e quatro) horas de antecedência, e a ocorrência será registrada em ata.
- 9.14. As decisões referentes a esta Dispensa eletrônica poderão ser comunicadas aos proponentes por qualquer meio, inclusive eletrônico ou mediante publicação no veículo de comunicação oficial do Município.
- 9.15. Em caso de divergência entre disposições deste Aviso e de seus anexos ou demais peças que compõem o processo, prevalecerá as deste Aviso.
- 9.16. A homologação do resultado desta Dispensa eletrônica não implicará direito à contratação.
- 9.17. A Administração poderá revogar a presente Dispensa eletrônica por interesse público decorrente de fato superveniente devidamente comprovado, pertinente e suficiente para justificar tal conduta ou anulá-la por ilegalidade, total ou parcialmente, de ofício ou por provocação de terceiros, mediante parecer escrito e devidamente fundamentado.
- 9.18. O Membro da Equipe de Apoio poderá desclassificar proponentes até a assinatura do Contrato, por despacho fundamentado, sem direito a indenização ou ressarcimento





# Câmara Municipal de Viana

Plenário João Paulo II

e sem prejuízo de outras sanções cabíveis, se tiver conhecimento de fato ou circunstância, anterior ou posterior ao julgamento da Dispensa eletrônica, que desabone sua idoneidade ou capacidade financeira, técnica ou administrativa.

- 9.19. Não havendo expediente ou ocorrendo qualquer fato superveniente que impeça a realização da disputa na data marcada, a sessão será automaticamente transferida para o primeiro dia útil subsequente, no horário e local aqui estabelecido, desde que não haja outra comunicação por parte do Membro da Equipe de Apoio.

Viana/ES, 06 de fevereiro de 2025.

**Filipe Lawrence Barbosa Silveira**

Secretário de Serviços, Compras e Contratos

Matrícula: 1614





# Câmara Municipal de Viana

Plenário João Paulo II

## ANEXO I (DO AVISO) – TERMO DE REFERÊNCIA

(ARQUIVO DIGITAL)

**OBSERVAÇÃO:** Documento em arquivo eletrônico (digital) disponibilizado para download nos sites <https://cmviana-es.portaltp.com.br/> ou <https://www.portaldecompraspublicas.com.br/>.





# Câmara Municipal de Viana

Plenário João Paulo II

## ANEXO II (DO AVISO) - MODELO DE PROPOSTA COMERCIAL

### 1. MODELO DE PROPOSTA COMERCIAL

Aquisição dos itens relacionado de acordo com a tabela abaixo, conforme condições, quantidades e exigências estabelecidas neste instrumento:

ITEM	DESCRIÇÃO	QUANTIDADE	PROPOSTA	
			VALOR	TOTAL
1.	<p><b>Bombas hidráulicas destinadas a atender às necessidades de operação do poço artesiano:</b></p> <p>Bomba Submersa SUB3, 1/2CV, 3 Polegadas Monofásica 220V</p> <p><b>Especificações Técnicas:</b></p> <ul style="list-style-type: none"><li>- Potência: 1/2 CV;</li><li>- Tensão: 220V;</li><li>- Frequência: 60Hz;</li><li>- Estágios: 9;</li><li>- 3 polegadas;</li><li>- 2 fios;</li><li>- Recalque (Saída): 1 pol. (bsp);</li><li>- Vazão máxima: 3.200 L/h para 2 mca(metros);</li><li>- Vazão mínima: 0.100 L/h para 52 mca(metros);</li><li>- Motor: IP68   2 pólos;</li><li>- Carcaça: Aço inox;</li><li>- Rotor: 58 mm - Policarbonato;</li><li>- Temperatura máxima: 35°C.</li></ul> <p><b>Garantia</b> O pedido acompanha nota fiscal e garantia de 18 meses do fabricante contra defeito de fabricação.</p>	01	R\$	R\$
2.	<p><b>Bombas sistema de esgotamento sanitário do biodigestor:</b></p> <p>Bomba Submersível, 1/7cv, monofásica 220V, com bóia.</p>	02	R\$	R\$





# Câmara Municipal de Viana

Plenário João Paulo II

<p><b>Especificações técnicas:</b></p> <ul style="list-style-type: none"><li>- Corpo em Tecnopolímero.</li><li>- Rotor/Impulsor semiaberto em Tecnopolímero.</li><li>- Selo Mecânico GCB - 8mm.</li><li>- Cabos de energia de 3 metros.</li><li>- Protetor térmico embutido</li><li>- Motor Monofásico, 2P, 60Hz.</li><li>- Grau de proteção IP68.</li><li>- Velocidade 3500rpm.</li></ul> <p><b>Características</b></p> <ul style="list-style-type: none"><li>- Potência (cv): 1/7</li><li>- Estágios: 1</li><li>- Tensão: Monofásico</li><li>- Voltagem: 220 V</li><li>- Rotor (mm): 72</li><li>- Sucção (Pol): 1"</li><li>- Recalque (Pol): 1"</li></ul>			
<b>TOTAL</b>	<b>03</b>		<b>R\$</b>

- **VALIDADE DA PROPOSTA:** 90 (noventa) dias corridos, a contar da data de sua apresentação;
- **PRAZO DE ENTREGA:** 10 (dez) dias úteis ou corridos, contados do recebimento da Autorização de Fornecimento;

**(nome e identificação do representante legal)**





# Câmara Municipal de Viana

Plenário João Paulo II

## ANEXO III (DO AVISO) – MODELO DE DECLARAÇÃO DE ENQUADRAMENTO DA LEI COMPLEMENTAR 123/2006

### DECLARAÇÃO

Para os efeitos do tratamento diferenciado da Lei Complementar no 123/06, declaramos que estamos enquadrados, na data designada para o início da sessão pública da DISPENSA ELETRÔNICA, na condição de

MICROEMPRESA, conforme Inciso I do artigo 3.º da Lei Complementar n.º 123, de 14/12/2006

EMPRESA DE PEQUENO PORTE, conforme Inciso II do artigo 3.º da Lei Complementar n.º 123, de 14/12/2006

e que não estamos incursos nas vedações a que se reporta o §4º do art. 3º da Lei Complementar no 123/06.

\_\_\_\_\_, \_\_\_\_ de \_\_\_\_\_ de \_\_\_\_\_.

**(nome e identificação do representante legal)**

**Obs:** Assinalar com um "X" a condição da empresa.





**Processo administrativo n.º 170/2025**  
**TERMO DE REFERÊNCIA**

**1. DO OBJETO**

**1.1.** O presente termo tem por objeto a Aquisição de bombas hidráulicas destinadas a atender às necessidades de operação do poço artesiano e ao sistema de esgotamento sanitário do biodigestor da Câmara Municipal de Viana.

**1.2.** Aquisição dos itens relacionados de acordo com a tabela abaixo, conforme condições, quantidades e exigências estabelecidas neste instrumento:

ITEM	DESCRIÇÃO	QUANTIDADE	VALOR REFERENCIAL	
			VALOR	TOTAL
1.	<b>Bombas hidráulicas destinadas a atender às necessidades de operação do poço artesiano:</b>  <b>Bomba Submersa SUB3, 1/2CV, 3 Polegadas Monofásica 220V</b>  <b>Especificações Técnicas:</b> <ul style="list-style-type: none"><li>- Potência: 1/2 CV;</li><li>- Tensão: 220V;</li><li>- Frequência: 60Hz;</li><li>- Estágios: 9;</li><li>- 3 polegadas;</li><li>- 2 fios;</li><li>- Recalque (Saída): 1 pol. (bsp);</li><li>- Vazão máxima: 3.200 L/h para 2 mca(metros);</li><li>- Vazão mínima: 0.100 L/h para 52 mca(metros);</li><li>- Motor: IP68   2 pólos;</li><li>- Carcaça: Aço inox;</li><li>- Rotor: 58 mm - Policarbonato;</li><li>- Temperatura máxima: 35°C.</li></ul>	01	R\$	R\$





	Garantia O pedido acompanha nota fiscal e garantia de 18 meses do fabricante contra defeito de fabricação.			
2.	<b>Bombas sistema de esgotamento sanitário do biodigestor:</b>  <b>Bomba Submersível, 1/7cv, monofásica 220V, com bóia.</b>  <b>Especificações técnicas:</b> - Corpo em Tecopolímero. - Rotor/Impulsor semiaberto em Tecopolímero. - Selo Mecânico GCB - 8mm. - Cabos de energia de 3 metros. - Protetor térmico embutido - Motor Monofásico, 2P, 60Hz. - Grau de proteção IP68. - Velocidade 3500rpm.  <b>Características</b> - Potência (cv): 1/7 - Estágios: 1 - Tensão: Monofásico - Voltagem: 220 V - Rotor (mm): 72 - Sucção (Pol): 1" - Recalque (Pol): 1"	02	R\$	R\$
<b>TOTAL</b>		<b>03</b>		<b>R\$</b>

## 2. DA JUSTIFICATIVA DA CONTRATAÇÃO E OBJETIVO DA CONTRATAÇÃO

2.1. A aquisição de bombas visa garantir o pleno funcionamento das instalações de abastecimento hídrico e saneamento básico, evitando paralisações que possam comprometer a continuidade das atividades da Câmara Municipal de Viana. Assegurar conformidade com normas ambientais e de saúde pública, dado que o biodigestor é parte de uma solução ecológica para tratamento de resíduos.





**2.2. Poço semi-artesiano:** A bomba será utilizada para o abastecimento contínuo de água, assegurando o fornecimento hídrico para as atividades do local, deixando de depender somente da água disponibilizada pela CESAN -Companhia Espírito Santense de Saneamento.

**2.3. Esgoto do Biodigestor:** As bombas serão aplicadas para garantir o escoamento e a destinação correta de efluentes do biodigestor, essencial para o tratamento sustentável de resíduos orgânicos e manutenção da infraestrutura de saneamento, considerando que a estrutura hoje instalada não é suficiente capaz para dá vazão a demanda de resíduos.

### 3. DA CLASSIFICAÇÃO DOS BENS COMUNS

**3.1.** Os bens a serem contratados enquadram-se no conceito de “bens e serviços comuns”, pois os padrões de desempenho e qualidade podem ser objetivamente definidos no termo de referência, por meio de especificações usuais no mercado, art. 6, inciso XIII, da Lei 14. 1333, 01 de abril de 2021.

**3.2.** O objeto dessa contratação não se enquadra como sendo de bem de luxo, conforme Decreto nº 10.818, de 27 de setembro de 2021.

### 4. DO CONTRATO

4.1. Não haverá exigência de contrato.

### 5. ENTREGA E CRITÉRIOS DA ACEITAÇÃO DO OBJETO

**5.1.** O prazo de entrega dos produtos (s) /bem (ns) é de **10 (dez) dias úteis**, contados da data de recebimento da Nota de Empenho (NE), os pedidos serão feitos por demanda de acordo com a necessidade da Câmara Municipal de Viana.

**5.2.** Caso não seja possível a entrega na data assinalada, a empresa deverá comunicar as razões respectivas com pelo menos **05 (cinco) dias úteis** de antecedência para que qualquer pleito de prorrogação de prazo seja analisado, ressalvadas situações de caso fortuito e força maior.

**5.3.** Os bens deverão ser entregues no seguinte endereço: Câmara Municipal de Viana, Rua Aspázia Varejão Dias, lote 01, Quadra G, Centro – Viana/ES, no horário das 9 às 11h e das 14 às 16 horas, **terças, quintas e sextas-feiras, sendo obrigatório o aviso prévio da data de entrega a Secretaria Administrativa, pelo e-mail: sa.carlos@camaraviana.es.gov.br, com cópia ao Setor de Almoxarifado, pelo e-mail: tati.almoxarifado@camaraviana.es.gov.br**

**5.4.** Os bens serão recebidos provisoriamente no prazo de **05 (cinco) dias úteis**, pelo (a) responsável pelo (a) responsável pelo acompanhamento e fiscalização do contrato, para efeito de posterior verificação de sua conformidade com as especificações constantes neste Termo





de Referência e na proposta.

**5.5.** Os bens poderão ser rejeitados, no todo ou em parte, quando em desacordo com as especificações constantes neste Termo de Referência e na proposta, devendo ser substituídos no prazo de **05 (cinco) dias úteis**, a contar da notificação da contratada, às suas custas, sem prejuízo da aplicação das penalidades.

**5.6.** Os bens serão recebidos definitivamente no prazo de **05 (cinco) dias úteis**, contados do recebimento provisório, após a verificação da qualidade e quantidade do material e consequente aceitação mediante termo circunstanciado.

**5.7.** Na hipótese de a verificação a que se refere o subitem anterior não ser procedida dentro do prazo fixado, reputar-se-á como realizada, consumando-se o recebimento definitivo no dia do esgotamento do prazo.

**5.8.** O recebimento provisório ou definitivo do objeto não exclui a responsabilidade da contratada pelos prejuízos resultantes da incorreta execução do contrato.

## **6. OBRIGAÇÕES DA CONTRATANTE**

### **6.1. São Obrigações da Contratante:**

6.1.1. Receber o objeto no prazo e condições estabelecidas no Termo de Referência;

6.1.2. Verificar minuciosamente, no prazo fixado, a conformidade dos bens recebidos provisoriamente com as especificações constantes do Termo de Referência e da proposta, para fins de aceitação e recebimento definitivo;

6.1.3. Comunicar à Contratada, por escrito, sobre imperfeições, falhas ou irregularidades verificadas no objeto fornecido, para que seja substituído, reparado ou corrigido;

6.1.4. Acompanhar e fiscalizar o cumprimento das obrigações da Contratada, através de comissão/servidor especialmente designado; e

6.1.5. Efetuar o pagamento à Contratada no valor correspondente ao fornecimento do objeto, no prazo e forma estabelecidos no Termo de Referência e seus anexos;

**6.2.** A Administração não responderá por quaisquer compromissos assumidos pela Contratada com terceiros, ainda que vinculados à execução do presente Termo de Referência, bem como por qualquer dano causado a terceiros em decorrência de ato da Contratada, de seus empregados, prepostos ou subordinados.





## 7. OBRIGAÇÕES DA CONTRATADA

7.1. A Contratada deve cumprir todas as obrigações constantes no Termo de Referência, seus anexos e sua proposta, assumindo como exclusivamente seus os riscos e as despesas decorrentes da boa e perfeita execução do objeto e, ainda:

7.1.1. Efetuar a entrega do objeto em perfeitas condições, conforme especificações, prazo e local constantes no Termo de Referência e seus anexos, acompanhado da respectiva nota fiscal, na qual constarão as indicações referentes a *marca, fabricante, modelo, procedência e prazo de garantia ou validade*;

7.1.2. Responsabilizar-se pelos vícios e danos decorrentes do objeto, de acordo com os artigos 12, 13 e 17 a 27, do Código de Defesa do Consumidor (Lei nº 8.078, de 1990);

7.1.3. Substituir, reparar ou corrigir, às suas expensas, no prazo fixado neste Termo de Referência, o objeto com avarias ou defeitos;

7.1.4. Comunicar à Contratante, no prazo máximo de 24 (vinte e quatro) horas que anteceda a data da entrega, os motivos que impossibilitem o cumprimento do prazo previsto, com a devida comprovação;

7.1.5. Manter, durante toda a execução do serviço, em compatibilidade com as obrigações assumidas, todas as condições de habilitação e qualificação exigidas na licitação;

7.1.6. Indicar preposto para representá-la durante a execução do contrato.

## 8. DA SUBCONTRATAÇÃO

8.1. Não será admitida a subcontratação do objeto contratual.

## 9. DO CONTROLE E FISCALIZAÇÃO DA EXECUÇÃO

9.1. Havendo contrato, deverá ser executado fielmente pelas partes, de acordo com as cláusulas avençadas e as normas da Lei 14.133/2021, e cada parte responderá pelas consequências de sua inexecução total ou parcial.

9.2. Em caso de impedimento, ordem de paralisação ou suspensão do contrato, o cronograma de execução será prorrogado automaticamente pelo tempo correspondente, anotadas tais circunstâncias mediante simples apostila.





**9.3.** A fiscalização será exercida por um representante da contratante, designado por ela, ao qual competirá dirimir as dúvidas que surgirem e de tudo dará ciência a contratante (art. 117 da Lei nº 14.133/2021).

**9.4.** O fiscal do contrato anotar em registro próprio todas as ocorrências relacionadas à execução do contrato, determinando o que for necessário para a regularização das faltas ou dos defeitos observados.

**9.5** O fiscal do contrato informará a seus superiores, em tempo hábil para a adoção das medidas convenientes, a situação que demandar decisão ou providência que ultrapasse sua competência.

**9.6.** O fiscal do contrato será auxiliado pelos órgãos de assessoramento jurídico e de controle interno da Administração, que deverão dirimir dúvidas e subsidiá-lo com informações relevantes para prevenir riscos na execução contratual.

**9.7.** O contratado será obrigado a reparar, corrigir, remover, reconstruir ou substituir, a suas expensas, no total ou em parte, o objeto do contrato em que se verificarem vícios, defeitos ou incorreções resultantes de sua execução ou de materiais nela empregados.

**9.8.** O contratado será responsável pelos danos causados diretamente à Administração ou a terceiros em razão da execução do contrato, e não excluirá nem reduzirá essa responsabilidade a fiscalização ou o acompanhamento pelo contratante.

## **10. DAS CONDIÇÕES DE PAGAMENTO**

**10.1.** O pagamento será efetuado no prazo máximo de **10 (dez) dias úteis**, contados a partir do recebimento da Nota Fiscal pelo Contratado, desde que devidamente atestada, após recebimento definitivo e conferência do objeto contratado pelo fiscal do contrato.

**10.2.** Havendo erro na nota fiscal/fatura ou circunstância que impeça a liquidação da despesa, aquela será devolvida pela fiscalização da Contratada e o pagamento ficará pendente até que sejam providenciadas as medidas saneadoras. Nesta hipótese, o prazo para pagamento iniciar-se-á após a regularização da situação ou reapresentação do documento fiscal, não acarretando qualquer ônus para a contratada.

**10.3.** Caso haja alguma irregularidade quanto a verificação do objeto contratado ou até mesmo quanto aos documentos de regularidade fiscal e trabalhista exigidos para esta contratação, o prazo do item 10.1. poderá ser estendido por necessidade do órgão.

**10.4.** A documentação de cobrança não aceita pela CONTRATANTE será devolvida à contratada para as devidas correções, com as informações que motivaram sua rejeição pela fiscalização;





**10.5.** Nenhum pagamento será efetuado à empresa CONTRATADA enquanto pendente de liquidação qualquer obrigação. Esse fato não será gerador de direito a reajustamento de preços ou a atualização monetária;

**10.6.** A CONTRATADA indicará no corpo da Nota Fiscal nome do banco, agência e conta corrente, onde deverá ser feito o pagamento e será efetuado via ordem bancária, bem como o número do contrato e da Nota de Empenho, além da descrição dos objetos prestados e o período em que foram executados;

**10.7.** Junto às Notas Fiscais a Contratada deverá, obrigatoriamente, apresentar Certidão Negativa de Débito dos Tributos Federais, Estaduais e Municipais, Certidão Negativa de Débito do FGTS e trabalhista.

**10.8.** No preço apresentado na proposta deverão estar incluídas todas as despesas relativas ao objeto contratado (tributos, seguros, encargos sociais, etc.).

**10.9.** A critério da CONTRATANTE, os créditos existentes em favor da Contratada poderão ser utilizados para compensar quaisquer possíveis despesas resultantes de multas, indenizações, inadimplências contratuais e/ou outras responsabilidades desta última;

**10.10.** A não disponibilização das informações e/ou documentos exigidos no item 10.6 e 10.7 caracteriza descumprimento de cláusula contratual, sujeitando a Contratada à aplicação da penalidade legalmente cabível;

**10.11.** A CONTRATANTE, sem prejuízo de exercer outras prerrogativas contratuais, poderá sustar o pagamento de qualquer nota fiscal/fatura de prestação de serviços apresentada pela CONTRATADA, no todo ou em parte, nos seguintes casos:

- a) Execução parcial ou defeituosa dos serviços;
- b) Não cumprimento da obrigação contratual, hipótese em que o pagamento ficará retido até a Contratada atenda cláusula infringida;
- c) Paralisação dos serviços por culpa da CONTRATADA.

**10.12.** A contratante pagará apenas pelos serviços autorizados e descritos na Ordem de Serviço/Autorização de Fornecimento.

**10.13.** Quando da ocorrência de eventuais atrasos de pagamento provocados exclusivamente pela Câmara Municipal de Viana, o valor devido deverá ser acrescido de atualização financeira, e sua apuração se fará desde a data de seu vencimento até a data do efetivo pagamento, em que os juros de mora serão calculados à taxa de 0,5% (meio por cento) ao mês, ou 6% (seis por cento) ao ano, mediante aplicação das seguintes fórmulas:





$$I=(TX/100)/365$$

EM= I x N x VP, onde:

I = índice de atualização financeira;

TX = Percentual da taxa de juros de mora anual;

EM = Encargos Moratórios;

N = Número de dias entre a data prevista para o pagamento e a do efetivo pagamento;

VP = Valor da parcela em atraso

**10.14.** A atualização só será devida em caso de mora imputável exclusivamente ao contratante.

**10.15.** A Instrução Normativa RFB nº 2145, de 26 de junho de 2023, estabelece os procedimentos para a retenção e o recolhimento do Imposto de Renda de Pessoa Jurídica (IRPJ) sobre rendimentos pagos por pessoas jurídicas a outras, inclusive em operações de prestação de serviços e outras transações comerciais. A norma determina a retenção do imposto na fonte, especificando as condições e os valores sujeitos à retenção, além de detalhar a obrigatoriedade do envio de informações à Receita Federal. A medida visa garantir a conformidade fiscal e simplificar a tributação das empresas, proporcionando maior clareza quanto aos critérios e à apuração do IRPJ nas operações interempresariais.

## 11. DO REAJUSTE

**11.1.** Os preços são fixos e irrealizáveis no prazo de um ano contado da data limite para a apresentação das propostas.

## 12. FORMA E CRITÉRIOS DE SELEÇÃO DO FORNECEDOR

**12.1.** O fornecedor será selecionado com fundamento no disposto do art. 6º, XLI, da Lei nº 14.133/2021, que culminará com a seleção da proposta de **MENOR PREÇO**.

**12.2.** Previamente à celebração do contrato, a Administração verificará o eventual descumprimento das condições para contratação, especialmente quanto à existência de sanção que a impeça, mediante a consulta a cadastros informativos oficiais, tais como:

- a) Cadastro Nacional de Empresas Inidôneas e Suspensas - CEIS, mantido pela Controlaria-Geral da União ([www.portaldatransparencia.gov.br/ceis](http://www.portaldatransparencia.gov.br/ceis));
- b) Cadastro Nacional de Empresas Punidas – CNEP, mantido pela Controladoria-Geral da União (<https://www.portaltransparencia.gov.br/sanções/cnep>).

**12.3.** O fornecedor será convocado para manifestação previamente a uma eventual negativa de contratação.





#### **12.4. Da habilitação jurídica.**

12.4.1.O fornecedor deverá provar:

- a) Registro comercial, no caso de empresa individual, ou;
- b) Ato constitutivo, estatuto ou contrato em vigor, devidamente registrado, em se tratando de sociedades comerciais e no caso de sociedade por ações, acompanhado dos documentos de eleição de seus atuais administradores, ou;
- c) Inscrição do ato constitutivo no caso de sociedades civis, acompanhada de documentação que identifique a Diretoria em exercício, ou;
- d) Decreto de autorização, em se tratando de empresa ou sociedade estrangeira em funcionamento no País, e ato de registro ou autorização para funcionamento expedido pelo órgão competente.

#### **12.5 . Da habilitação fiscal e trabalhista.**

12.5.1. O fornecedor deverá, ainda, comprovar que está em situação regular em relação a todas as condições de habilitação para contratação com a Administração Pública, referentes a prova de inscrição no Cadastro Nacional de Pessoa Jurídica – CNPJ, bem como às regularidades perante as Fazendas Federal, Estadual e Municipal, ao INSS, ao FGTS e a Justiça do Trabalho (Certidão Negativa de débitos trabalhistas), incluindo o cumprimento ao disposto no inciso XXXIII do art. 7º da Constituição Federal.

12.5.2. O fornecedor vencedor deverá manter as condições de habilitação acima descritas durante todo o prazo de vigência da contratação.

#### **12.6. Da habilitação técnica**

12.6.1. Apresentar atestados ou certidões de capacidade técnica em nome da licitante, pessoa jurídica, e fornecido por pessoa jurídica de direito público ou privado, que comprove aptidão da licitante para o desempenho de atividade pertinente e compatível em características, quantidades e prazos com o objeto da licitação.

12.6.2. O fornecedor disponibilizará todas as informações necessárias à comprovação da legitimidade dos atestados, apresentando, quando solicitado pela Administração, cópia do contrato que deu suporte à contratação, endereço atual da contratante e local em que foi executado o objeto contratado, dentre outros documentos.

#### **12.7. Da habilitação econômico-financeira:**

12.7.1. O fornecedor deverá apresentar Certidão Negativa de Falência, Recuperação Judicial e Extrajudicial expedida pelo distribuidor da sede da pessoa jurídica.





12.7.2. No caso de silêncio do documento a respeito de sua validade, a certidão deverá apresentar data de emissão de, no máximo, 90 (noventa) dias anteriores à data da contratação.

### 13. SANÇÕES ADMINISTRATIVAS

**13.1.** Comete infração administrativa o fornecedor que cometer quaisquer dos atos previstos no art. 155 da Lei nº 14.133, de 2021, quais sejam:

- 13.1.1. Dar causa à inexecução parcial do objeto;
- 13.1.2. Dar causa à inexecução parcial do objeto que cause grave dano à Administração, ao funcionamento dos serviços públicos ou ao interesse coletivo;
- 13.1.3. Dar causa à inexecução total do objeto;
- 13.1.4. Deixar de entregar a documentação exigida para o certame;
- 13.1.5. Não manter a proposta, salvo em decorrência de fato superveniente devidamente justificado;
- 13.1.6. Não entregar a documentação exigida para a contratação, quando convocado dentro do prazo de validade de sua proposta;
- 13.1.7. Ensejar o retardamento da execução ou da entrega do objeto da licitação sem motivo justificado;
- 13.1.8. Apresentar declaração ou documentação falsa exigida para o certame ou prestar declaração falsa durante a dispensa eletrônica ou a execução do contrato;
- 13.1.9. Fraudar a licitação ou praticar ato fraudulento na execução do contrato;
- 13.1.10. Comportar-se de modo inidôneo ou cometer fraude de qualquer natureza;
  - 13.1.10.1 Considera-se comportamento inidôneo, entre outros, a declaração falsa quanto às condições de participação, quanto ao enquadramento como ME/EPP ou o conluio entre os fornecedores, em qualquer momento da dispensa, mesmo após o encerramento da fase de lances.
- 13.1.11 Praticar atos ilícitos com vistas a frustrar os objetivos deste certame.
- 13.1.12 Praticar ato lesivo previsto no art. 5º da Lei nº 12.846, de 1º de agosto de 2013.

**13.2.** O fornecedor que cometer qualquer das infrações discriminadas nos subitens anteriores ficará sujeito, sem prejuízo da responsabilidade civil e criminal, às seguintes sanções:

- a) Advertência pela falta do subitem 13.1.1 deste instrumento, quando não se justificar a imposição de penalidade mais grave;
- b) Multa sobre o valor estimado do(s) item(s) prejudicado(s) pela conduta do fornecedor, por qualquer das infrações dos subitens 13.1.1 a 13.1.12;
- c) Impedimento de licitar e contratar no âmbito da Administração Pública direta e indireta do ente federativo que tiver aplicado a sanção, pelo prazo máximo de 3 (três) anos, nos casos dos subitens 13.1.2 até o 13.1.7 deste Termo de Referência, quando não se justificar a imposição de penalidade mais grave;





d) Declaração de inidoneidade para licitar ou contratar, que impedirá o responsável de licitar ou contratar no âmbito da Administração Pública direta e indireta de todos os entes federativos, pelo prazo mínimo de 3 (três) anos e máximo de 6 (seis) anos, nos casos dos subitens 13.1.8 a 13.1.12, bem como nos demais casos que justifiquem a imposição da penalidade mais grave;

**13.3.** Na aplicação das sanções serão considerados:

- a) A natureza e a gravidade da infração cometida;
- b) As peculiaridades do caso concreto;
  
- c) As circunstâncias agravantes ou atenuantes;
- d) Os danos que dela provierem para a Administração Pública;
- e) A implantação ou o aperfeiçoamento de programa de integridade, conforme normas e orientações dos órgãos de controle.

**13.4.** Se a multa aplicada e as indenizações cabíveis forem superiores ao valor de pagamento eventualmente devido pela Administração ao contratado, além da perda desse valor, a diferença será descontada da garantia prestada ou será cobrada judicialmente.

**13.5.** A aplicação das sanções previstas neste item, é, em hipótese alguma, a obrigação de reparação integral do dano causado à Administração Pública.

**13.6.** A penalidade de multa pode ser aplicada cumulativamente com as demais sanções.

**13.7.** O cálculo da sanção de multa observará os seguintes parâmetros:

13.7.1. A multa de mora a ser aplicada por atraso injustificado na execução do contrato será calculada conforme os seguintes percentuais:

- a) de 0,5% (cinco décimos por cento), por dia de atraso, até o limite correspondente a 10 (dez) dias;
- b) de 0,7% (sete décimos por cento), por dia de atraso a partir do 11<sup>o</sup> (décimo primeiro) dia, até o limite correspondente a 20 (vinte) dias; e
- c) de 1,0% (um por cento), por dia de atraso a partir do 21<sup>o</sup> (vigésimo primeiro) dia, até o limite correspondente a 30 (trinta) dias, findo o qual a Contratante rescindir o contrato correspondente, aplicando-se à Contratada as demais sanções previstas na Lei nº 14.133/2021.

13.7.2 Será aplicada multa de 1,5% (um e meio por cento) sobre o valor da contratação, quando a CONTRATADA:

- a) Prestar informações inexatas ou obstacular o acesso à fiscalização da contratante no cumprimento de suas atividades;
- b) Desatender às determinações da fiscalização da contratante; e





c) Cometer qualquer infração às normas federais, estaduais e municipais, respondendo ainda pelas multas aplicadas pelos órgãos competentes em razão da infração cometida.

13.7.3. Será aplicada multa de 2% (dois por cento) sobre o valor da contratação quando a CONTRATADA:

a) Não iniciar, ou recusar-se a executar a correção de qualquer ato que, por imprudência, negligência imperícia dolo ou má fé, venha a causar danos à Contratante ou a terceiros, independentemente da obrigação da Contratada em reparar os danos causados;

b) Praticar por ação ou omissão, qualquer ato que, por imprudência, negligência, imperícia, dolo ou má fé, venha a causar danos à Contratante ou a terceiros, independentemente da obrigação da Contratada em reparar os danos causados.

**13.8.** Nenhum pagamento será feito ao fornecedor dos bens que tenha sido multado, antes que tal penalidade seja descontada de seus haveres.

**13.9.** Na aplicação das sanções serão observados os procedimentos e prazos constantes nos arts. 157 a 160 da Lei n. 14.133/2021.

**13.10.** As multas administrativas previstas neste instrumento não têm caráter compensatório e o seu pagamento não eximirá a CONTRATADA de responsabilidade por perdas e danos decorrentes das infrações cometidas.

**13.11.** Se, durante o processo de aplicação de penalidade, houver indícios de prática de infração administrativa tipificada pela Lei nº 12.846, de 1º de agosto de 2013, como ato lesivo à administração pública nacional ou estrangeira, cópias do processo administrativo necessárias à apuração da responsabilidade da empresa deverão ser remetidas à autoridade competente, com despacho fundamentado, para ciência e decisão sobre a eventual instauração de investigação preliminar ou Processo Administrativo de Responsabilização – PAR.

**13.12.** A apuração e o julgamento das demais infrações administrativas não consideradas como ato lesivo à Administração Pública nacional ou estrangeira nos termos da Lei nº 12.846, de 1º de agosto de 2013, seguirão seu rito normal na unidade administrativa.

**13.13.** O processamento do PAR não interfere no seguimento regular dos processos administrativos específicos para apuração da ocorrência de danos e prejuízos à Administração Pública resultantes de ato lesivo cometido por pessoa jurídica, com ou sem a participação de agente público.

**13.14.** A aplicação de qualquer das penalidades previstas realizar-se-á em processo administrativo que assegurará o contraditório e a ampla defesa ao fornecedor/adjudicatário,





observando-se o procedimento previsto na Lei nº 14.133, de 2021, e subsidiariamente na Lei nº 9.784, de 1999.

#### 14. DA EXIGÊNCIA DE AMOSTRA

14.1. Não haverá exigência de amostra física neste certame, mas será exigido que na proposta tenha a marca e as imagens dos produtos ofertados.

#### 15. DA DOTAÇÃO ORÇAMENTÁRIA

15.1. As despesas decorrentes da execução do presente Contrato correrão à conta da seguinte Dotação Orçamentária: Câmara Municipal de Viana - Orçamento próprio / exercício 2025.

#### 16. DA VALIDADE DA PROPOSTA

16.1. A validade da proposta é de 90 (noventa) dias.

#### 17. DO VALOR DA CONTRATAÇÃO E DA ACEITABILIDADE DA PROPOSTA

17.1. O valor aceito para contratação deverá estar compatível com o valor de mercado, estabelecido através de pesquisa de preços e expresso no mapa comparativo de preços;

17.2. Será vencedora a proposta mais vantajosa que ofertar o **MENOR PREÇO**, desde que a empresa ofertante comprove sua regularidade com os encargos trabalhistas, previdenciários, fiscais e comerciais tenha como cumprir os prazos e condições estabelecido neste Termo;

17.3. Na proposta de preço devem estar incluídos todos os custos, com transporte, tributos de qualquer natureza e todas as despesas diretas ou indiretas relacionadas com os objetos da contratação.

#### 18. DA GARANTIA

18.1. Os objetos dessa contratação terão garantia de, no mínimo, 12 (doze) meses, contados a partir da data da entrega dos mesmos.

#### 19. DAS DISPOSIÇÕES GERAIS

19.1. O procedimento será divulgado no Diário Oficial dos Municípios – DOM e no site da Câmara Municipal de Viana.

19.2. Os casos omissos deverão ser dirimidos de acordo com a Lei 14.133/2021.





## 20. DA LEI ANTICORRUPÇÃO:

**20.1.** Para a execução deste contrato e/ou instrumento equivalente a este, nenhuma das partes poderá oferecer, dar ou se comprometer a dar a quem quer que seja, ou aceitar ou se comprometer a aceitar de quem quer que seja, tanto por conta própria quanto por intermédio de outrem, qualquer pagamento, doação, compensação, vantagens financeiras ou benefícios de qualquer espécie, seja de forma direta ou indireta quanto ao objeto deste contrato, ou de outra forma a ele não relacionada, o que deve ser observado, ainda, pelos prepostos e colaboradores.

## 21. RESPONSÁVEL PELA ELABORAÇÃO DO TERMO DE REFERÊNCIA

20.1. Este Termo de Referência foi elaborado pela Secretaria de Serviços, Compras e Contratos Filipe Lawrence Barbosa Silveira cujos esclarecimentos e informações poderão ser prestadas, através do telefone (27) 3255-2955 ou e-mail: [sec.compras@camaraviana.es.gov.br](mailto:sec.compras@camaraviana.es.gov.br);

20.2. Submete-se o presente Termo de Referência à consideração à Autoridade superior competente, para análise e determinação quanto à contratação.

**Viana/ES, 29 de janeiro de 2025.**

---

**Filipe Lawrence Barbosa Silveira**  
Secretário de Serviços, Compras e Contratos  
Matrícula: 1614





**ACEITE DO TERMO DE REFERÊNCIA  
PROCESSO ADMINISTRATIVO N.º 170/2025**

Considerando atendidos os requisitos solicitados, autorizo seguimento do presente processo administrativo.

Viana, 29/01/2025.

**Joilson Broedel  
Presidente  
Câmara Municipal de Viana**





## Comprovante de Envio de Publicação

### Protocolo 1490303

O Departamento de Imprensa Oficial do Espírito Santo declara que o conteúdo abaixo foi recebido pelo Sistema IOES, para publicação no Diário Oficial na Categoria e Data descritas abaixo, sendo de exclusiva responsabilidade do Usuário Publicador o conteúdo da matéria e a data de publicação selecionada..

### Identificação do REMETENTE

Cliente CÂMARA MUNICIPAL DE VIANA  
Publicador FABIOLA DE JESUS QUINTINO DE MOURA SANTOS  
Data/Hora Recebimento 10/02/2025 15:33:44

### Identificação da MATÉRIA

Protocolo 1490303  
Título AVISO DE DISPENSA DISPENSA ELETRONICA - PROC. 170.2025 (1)  
Categoria de publicação Dispensa de Licitação  
Coluna(s) 1  
Data de Publicação 11/02/2025  
Situação APROVADA

Centimetragem (cm/col)	Valor Unitário (cm/col)	Valor Total
10.37	R\$ 0,00	R\$ 0,00

### Departamento de Imprensa Oficial

CNPJ: 28.161.362/0001--83  
Av. Nossa Sra. da Penha, 714, Ed. RS TRADE TOWER, 4º andar  
Praia do Canto - Vitória / ES  
CEP 29.055-130

### Publicações e Assinaturas

(27) 3636-6932 / (27) 3636-6933  
(27) 3636-6934 / (27) 3636-6935  
Fax: (27) 3636-6931  
atendimento@dio.es.gov.br  
Seg à Sex, de 08:00h às 18:00h



**REPUBLICAÇÃO - AVISO DE DISPENSA  
DISPENSA ELETRÔNICA 001/2025  
PROCESSO ADM. N.º 170/2025  
CidadES n.º 2025.073L0200001.09.0002**

A Câmara Municipal de Viana/ES, por meio do Secretário de Serviços, Compras e Contratos, TORNA PÚBLICO a quem possa interessar que realizará a Dispensa Eletrônica de Licitação nº 001/2025, objetivando a aquisição e fornecimento de Bombas Hidráulicas (exclusivo para ME/EPP) destinadas a atender às necessidades de operação do poço artesiano e ao sistema de esgotamento sanitário do biodigestor da Câmara Municipal de Viana. Início de acolhimento de propostas: 11/02/2025 às 09:00h. Encerramento do acolhimento de propostas: 14/02/2025 às 09:00h. Início da fase de lances: 14/02/2025 às 09h e 30min. Encerramento da fase de lances: 14/02/2025 às 15h e 30min. Informações: Aviso de dispensa disponível nos sites [www.portaldecompraspublicas.com.br](http://www.portaldecompraspublicas.com.br) e [www.camaraviana.es.gov.br](http://www.camaraviana.es.gov.br), ou pelo e-mail: [sec.compras@camaraviana.es.gov.br](mailto:sec.compras@camaraviana.es.gov.br).

Viana/ES, 10 de fevereiro de 2025.

**Filipe Lawrence Barbosa Silveira**

Secretário de Serviços, Compras e Contratos

Matrícula: 1614

# ATA DE PROPOSTAS

Câmara Municipal de Viana  
Câmara Municipal de Viana  
Dispensa Eletrônica - 000001/2025

## Declarações obrigatórias

Título	Descrição
Declaração de Inexistência de Fato Superveniente	Declaro sob as penas da lei, que até a presente data inexistem fatos impeditivos para sua habilitação no presente processo licitatório, ciente da obrigatoriedade de declarar ocorrências posteriores.
Declaração de conhecimento do Edital	Declaro que estou ciente e concordo com as condições contidas no edital e seus anexos, bem como de que cumpro plenamente os requisitos de habilitação definidos no edital.
Declaração de Veracidade	Declaro cumprir os requisitos de habilitação e que as declarações informadas são verídicas, conforme art. 63, inciso I, da Lei 14.133/2021.
Declaração de reserva de cargos	Declaro cumprir as exigências de reserva de cargos para pessoa com deficiência e para reabilitado da Previdência Social, previstas em lei e em outras normas específicas.
Declaração de Não-Emprego de menores	Declaro para fins do inciso XXXIII do artigo 7º da Constituição Federal, com redação dada pela Emenda Constitucional, nº 20/98, que não emprega menores de dezoito anos em trabalho noturno, perigoso ou insalubre e de que qualquer trabalho a menores de 16 anos.

\* As declarações supracitadas foram aceitas por todos os participantes.

## Propostas Enviadas

### LOTE 0001 - ITEM 0001 - BOMBA SUBMERSA SUB3 1/2CV MONOFASICA 220V

Fornecedor	CNPJ/CPF	Data	Modelo	Marca/ Fabricante	Lance	Valor Total
A SANTOS COMERCIO DE BOMBAS EIRELI	36.939.539/0001-58	11/02/2025 - 16:25:20	SUB3-05B3E9 - 0.5 CV MONOF 2F 220V	SCHNEIDER	R\$744,9567	R\$ 744,9567
AGILIZA FERRAMENTAS E MAQUINAS LTDA	19.153.222/0001-72	12/02/2025 - 17:27:32	TORPEDO	TORPEDO	R\$744,9567	R\$ 744,9567
CORP AMBIENTAL EIRELI	22.983.207/0001-66	12/02/2025 - 21:19:35	BOMBA	EBARA	R\$744,9000	R\$ 744,9000
PAULISTANA BOMBAS MANUTENCAO E COMERCIO LTDA	22.575.215/0001-73	13/02/2025 - 07:03:50	ebara	ebara	R\$744,9567	R\$ 744,9567
Sentinela do Vale Comercial Eireli	29.843.035/0001-74	13/02/2025 - 09:57:41	W3SDIM2/11	Claw	R\$744,9567	R\$ 744,9567
AA&T EMPREENDIMENTOS LTDA	52.524.430/0001-06	13/02/2025 - 23:52:47	BOMBA SUBMERSA SUB3 1/2CV MONOFASICA 220	TERMO DE REFERÊNCIA	R\$744,9500	R\$ 744,9500

### LOTE 0001 - ITEM 0002 - BOMBA SUBMERSIVEL 1/7CV MONOFASICA 220V

Fornecedor	CNPJ/CPF	Data	Modelo	Marca/ Fabricante	Lance	Valor Total
A SANTOS COMERCIO DE BOMBAS EIRELI	36.939.539/0001-58	11/02/2025 - 16:27:30	LUP-05 - 0.5 CV MONO 60 220	SCHNEIDER	R\$1.396,1200	R\$ 2.792,2400
AGILIZA FERRAMENTAS E MAQUINAS LTDA	19.153.222/0001-72	12/02/2025 - 17:27:32	EUROBOMBAS	EUROBOMBAS	R\$1.396,1200	R\$ 2.792,2400
CORP AMBIENTAL EIRELI	22.983.207/0001-66	12/02/2025 - 21:20:00	BOMBA	EBARA	R\$1.396,1200	R\$ 2.792,2400
PAULISTANA BOMBAS MANUTENCAO E COMERCIO LTDA	22.575.215/0001-73	13/02/2025 - 07:04:25	ebara	ebara	R\$1.396,1200	R\$ 2.792,2400
Sentinela do Vale Comercial Eireli	29.843.035/0001-74	13/02/2025 - 09:58:53	POND-100F	Famac	R\$1.396,1200	R\$ 2.792,2400
AA&T EMPREENDIMENTOS LTDA	52.524.430/0001-06	13/02/2025 - 23:56:34	BOMBA SUBMERSIVEL 1/7CV MONOFASICA 220V	TERMO DE REFERÊNCIA	R\$1.396,1000	R\$ 2.792,2000

## Critérios de desempate do processo

### A SANTOS COMERCIO DE BOMBAS EIRELI

Declarações	Resposta Selecionada
Empresa capaz de comprovar a prática de mitigação, nos termos da Lei nº 12.187, de 29 de dezembro de 2009.	Sim



Empresa que investe em pesquisa e no desenvolvimento de tecnologia no País.	Sim
Empresa brasileira.	Sim
Empresa estabelecida no território do Estado ou do Distrito Federal do órgão ou entidade da Administração Pública estadual ou distrital licitante ou, no caso de licitação realizada por órgão ou entidade de Município, no território do Estado em que este se localize.	Não
Declaro para os devidos fins legais, realizar ações de integridade, conforme orientações dos órgãos de controle.	Sim
Declaro para os devidos fins legais, realizar ações de equidade entre homens e mulheres.	Sim

## AA&T EMPREENDIMENTOS LTDA

Declarações	Resposta Selecionada
Empresa capaz de comprovar a prática de mitigação, nos termos da Lei nº 12.187, de 29 de dezembro de 2009.	Sim
Empresa que investe em pesquisa e no desenvolvimento de tecnologia no País.	Sim
Empresa brasileira.	Sim
Empresa estabelecida no território do Estado ou do Distrito Federal do órgão ou entidade da Administração Pública estadual ou distrital licitante ou, no caso de licitação realizada por órgão ou entidade de Município, no território do Estado em que este se localize.	Sim
Declaro para os devidos fins legais, realizar ações de integridade, conforme orientações dos órgãos de controle.	Sim
Declaro para os devidos fins legais, realizar ações de equidade entre homens e mulheres.	Sim

## AGILIZA FERRAMENTAS E MAQUINAS LTDA

Declarações	Resposta Selecionada
Empresa capaz de comprovar a prática de mitigação, nos termos da Lei nº 12.187, de 29 de dezembro de 2009.	Sim
Empresa que investe em pesquisa e no desenvolvimento de tecnologia no País.	Sim
Empresa brasileira.	Sim
Empresa estabelecida no território do Estado ou do Distrito Federal do órgão ou entidade da Administração Pública estadual ou distrital licitante ou, no caso de licitação realizada por órgão ou entidade de Município, no território do Estado em que este se localize.	Sim
Declaro para os devidos fins legais, realizar ações de integridade, conforme orientações dos órgãos de controle.	Sim
Declaro para os devidos fins legais, realizar ações de equidade entre homens e mulheres.	Sim

## CORP AMBIENTAL EIRELI

Declarações	Resposta Selecionada
Empresa capaz de comprovar a prática de mitigação, nos termos da Lei nº 12.187, de 29 de dezembro de 2009.	Sim
Empresa que investe em pesquisa e no desenvolvimento de tecnologia no País.	Sim
Empresa brasileira.	Sim
Empresa estabelecida no território do Estado ou do Distrito Federal do órgão ou entidade da Administração Pública estadual ou distrital licitante ou, no caso de licitação realizada por órgão ou entidade de Município, no território do Estado em que este se localize.	Sim
Declaro para os devidos fins legais, realizar ações de integridade, conforme orientações dos órgãos de controle.	Sim
Declaro para os devidos fins legais, realizar ações de equidade entre homens e mulheres.	Sim

## DIPAR FERRAGENS LTDA

Declarações	Resposta Selecionada
Empresa capaz de comprovar a prática de mitigação, nos termos da Lei nº 12.187, de 29 de dezembro de 2009.	Sim
Empresa que investe em pesquisa e no desenvolvimento de tecnologia no País.	Sim
Empresa brasileira.	Sim
Empresa estabelecida no território do Estado ou do Distrito Federal do órgão ou entidade da Administração Pública estadual ou distrital licitante ou, no caso de licitação realizada por órgão ou entidade de Município, no território do Estado em que este se localize.	Sim
Declaro para os devidos fins legais, realizar ações de integridade, conforme orientações dos órgãos de controle.	Sim
Declaro para os devidos fins legais, realizar ações de equidade entre homens e mulheres.	Sim

## HELBERTH RAMOS VIEIRA 10592764613

Declarações	Resposta Selecionada
Empresa capaz de comprovar a prática de mitigação, nos termos da Lei nº 12.187, de 29 de dezembro de 2009.	Sim
Empresa que investe em pesquisa e no desenvolvimento de tecnologia no País.	Não
Empresa brasileira.	Sim



Empresa estabelecida no território do Estado ou do Distrito Federal do órgão ou entidade da Administração Pública estadual ou distrital licitante ou, no caso de licitação realizada por órgão ou entidade de Município, no território do Estado em que este se localize.	Não
Declaro para os devidos fins legais, realizar ações de integridade, conforme orientações dos órgãos de controle.	Sim
Declaro para os devidos fins legais, realizar ações de equidade entre homens e mulheres.	Sim

## PAULISTANA BOMBAS MANUTENCAO E COMERCIO LTDA

Declarações	Resposta Selecionada
Empresa capaz de comprovar a prática de mitigação, nos termos da Lei nº 12.187, de 29 de dezembro de 2009.	Não
Empresa que investe em pesquisa e no desenvolvimento de tecnologia no País.	Não
Empresa brasileira.	Sim
Empresa estabelecida no território do Estado ou do Distrito Federal do órgão ou entidade da Administração Pública estadual ou distrital licitante ou, no caso de licitação realizada por órgão ou entidade de Município, no território do Estado em que este se localize.	Não
Declaro para os devidos fins legais, realizar ações de integridade, conforme orientações dos órgãos de controle.	Sim
Declaro para os devidos fins legais, realizar ações de equidade entre homens e mulheres.	Sim

## Sentinelas do Vale Comercial Eireli

Declarações	Resposta Selecionada
Empresa capaz de comprovar a prática de mitigação, nos termos da Lei nº 12.187, de 29 de dezembro de 2009.	Sim
Empresa que investe em pesquisa e no desenvolvimento de tecnologia no País.	Sim
Empresa brasileira.	Sim
Empresa estabelecida no território do Estado ou do Distrito Federal do órgão ou entidade da Administração Pública estadual ou distrital licitante ou, no caso de licitação realizada por órgão ou entidade de Município, no território do Estado em que este se localize.	Sim
Declaro para os devidos fins legais, realizar ações de integridade, conforme orientações dos órgãos de controle.	Sim
Declaro para os devidos fins legais, realizar ações de equidade entre homens e mulheres.	Sim

## Validade das Propostas

Fornecedor	CPF/CNPJ	Validade (conforme edital)
Sentinelas do Vale Comercial Eireli	29.843.035/0001-74	60 dias
A SANTOS COMERCIO DE BOMBAS EIRELI	36.939.539/0001-58	90 dias
AA&T EMPREENDIMENTOS LTDA	52.524.430/0001-06	30 dias
PAULISTANA BOMBAS MANUTENCAO E COMERCIO LTDA	22.575.215/0001-73	60 dias
CORP AMBIENTAL EIRELI	22.983.207/0001-66	90 dias
AGILIZA FERRAMENTAS E MAQUINAS LTDA	19.153.222/0001-72	90 dias

Fornecedores divulgados.

Fabiola de Jesus Quintino de Moura Santos

Operador de Compra Direta

Polliane Bastos Lessa

Apoio





## Declarações Obrigatórias

Título	Declaração
Declaração de Inexistência de Fato Superveniente	Declaro sob as penas da lei, que até a presente data inexistem fatos impeditivos para sua habilitação no presente processo licitatório, ciente da obrigatoriedade de declarar ocorrências posteriores.
Declaração de conhecimento do Edital	Declaro que estou ciente e concordo com as condições contidas no edital e seus anexos, bem como de que cumpro plenamente os requisitos de habilitação definidos no edital.
Declaração de Veracidade	Declaro cumprir os requisitos de habilitação e que as declarações informadas são verídicas, conforme art. 63, inciso I, da Lei 14.133/2021.
Declaração de reserva de cargos	Declaro cumprir as exigências de reserva de cargos para pessoa com deficiência e para reabilitado da Previdência Social, previstas em lei e em outras normas específicas.
Declaração de Não-Emprego de menores	Declaro para fins do inciso XXXIII do artigo 7º da Constituição Federal, com redação dada pela Emenda Constitucional, nº 20/98, que não emprega menores de dezoito anos em trabalho noturno, perigoso ou insalubre e de que qualquer trabalho a menores de 16 anos.

\* As declarações supracitadas foram aceitas por todos os participantes.

## Propostas Enviadas

### LOTE 0001 - ITEM 0001 - BOMBA SUBMERSA SUB3 1/2CV MONOFASICA 220V

Fornecedor	CNPJ/CPF	Data	Modelo	Marca/ Fabricante	Lance	Valor Total
A SANTOS COMERCIO DE BOMBAS EIRELI	36.939.539/0001-58	11/02/2025 - 16:25:20	SUB3-05B3E9 - 0.5 CV MONOF 2F 220V	SCHNEIDER	R\$744,9567	R\$ 744,9567
AGILIZA FERRAMENTAS E MAQUINAS LTDA	19.153.222/0001-72	12/02/2025 - 17:27:32	TORPEDO	TORPEDO	R\$744,9567	R\$ 744,9567
CORP AMBIENTAL EIRELI	22.983.207/0001-66	12/02/2025 - 21:19:35	BOMBA	EBARA	R\$744,9000	R\$ 744,9000
PAULISTANA BOMBAS MANUTENCAO E COMERCIO LTDA	22.575.215/0001-73	13/02/2025 - 07:03:50	ebara	ebara	R\$744,9567	R\$ 744,9567
Sentinela do Vale Comercial Eireli	29.843.035/0001-74	13/02/2025 - 09:57:41	W3SDIM2/11	Claw	R\$744,9567	R\$ 744,9567
AA&T EMPREENDIMENTOS LTDA	52.524.430/0001-06	13/02/2025 - 23:52:47	BOMBA SUBMERSA SUB3 1/2CV MONOFASICA 220	TERMO DE REFERÊNCIA	R\$744,9500	R\$ 744,9500

### LOTE 0001 - ITEM 0002 - BOMBA SUBMERSIVEL 1/7CV MONOFASICA 220V

Fornecedor	CNPJ/CPF	Data	Modelo	Marca/ Fabricante	Lance	Valor Total
A SANTOS COMERCIO DE BOMBAS EIRELI	36.939.539/0001-58	11/02/2025 - 16:27:30	LUP-05 - 0.5 CV MONO 60 220	SCHNEIDER	R\$1.396,1200	R\$ 2.792,2400
AGILIZA FERRAMENTAS E MAQUINAS LTDA	19.153.222/0001-72	12/02/2025 - 17:27:32	EUROBOMBAS	EUROBOMBAS	R\$1.396,1200	R\$ 2.792,2400
CORP AMBIENTAL EIRELI	22.983.207/0001-66	12/02/2025 - 21:20:00	BOMBA	EBARA	R\$1.396,1200	R\$ 2.792,2400
PAULISTANA BOMBAS MANUTENCAO E COMERCIO LTDA	22.575.215/0001-73	13/02/2025 - 07:04:25	ebara	ebara	R\$1.396,1200	R\$ 2.792,2400
Sentinela do Vale Comercial Eireli	29.843.035/0001-74	13/02/2025 - 09:58:53	POND-100F	Famac	R\$1.396,1200	R\$ 2.792,2400
AA&T EMPREENDIMENTOS LTDA	52.524.430/0001-06	13/02/2025 - 23:56:34	BOMBA SUBMERSIVEL 1/7CV MONOFASICA 220V	TERMO DE REFERÊNCIA	R\$1.396,1000	R\$ 2.792,2000

## Validade das Propostas

Fornecedor	CPF/CNPJ	Validade (conforme edital)
Sentinela do Vale Comercial Eireli	29.843.035/0001-74	60 dias
A SANTOS COMERCIO DE BOMBAS EIRELI	36.939.539/0001-58	90 dias
AA&T EMPREENDIMENTOS LTDA	52.524.430/0001-06	30 dias
PAULISTANA BOMBAS MANUTENCAO E COMERCIO LTDA	22.575.215/0001-73	60 dias
CORP AMBIENTAL EIRELI	22.983.207/0001-66	90 dias
AGILIZA FERRAMENTAS E MAQUINAS LTDA	19.153.222/0001-72	90 dias



## Propostas Desfeitas pelo Fornecedor 0001 - lote 1

## Propostas Desfeitas pelo Fornecedor 0001 - BOMBA SUBMERSA SUB3 1/2CV MONOFASICA 220V

## Propostas Desfeitas pelo Fornecedor 0002 - BOMBA SUBMERSIVEL 1/7CV MONOFASICA 220V

### Lances Enviados

#### 0001 - lote 1

Data	Valor	CNPJ	Situação
11/02/2025 - 16:27:30	3.537,1967 (proposta)	36.939.539/0001-58 - A SANTOS COMERCIO DE BOMBAS EIRELI	Válido
12/02/2025 - 17:27:32	3.537,1967 (proposta)	19.153.222/0001-72 - AGILIZA FERRAMENTAS E MAQUINAS LTDA	Válido
12/02/2025 - 21:20:00	3.537,1400 (proposta)	22.983.207/0001-66 - CORP AMBIENTAL EIRELI	Válido
13/02/2025 - 07:04:25	3.537,1967 (proposta)	22.575.215/0001-73 - PAULISTANA BOMBAS MANUTENCAO E COMERCIO LTDA	Válido
13/02/2025 - 09:58:53	3.537,1967 (proposta)	29.843.035/0001-74 - Sentinela do Vale Comercial Eireli	Válido
13/02/2025 - 23:56:34	3.537,1500 (proposta)	52.524.430/0001-06 - AA&T EMPREENDIMENTOS LTDA	Válido
14/02/2025 - 09:48:22	3.536,0000	36.939.539/0001-58 - A SANTOS COMERCIO DE BOMBAS EIRELI	Válido

### Arquivos Enviados pelos Fornecedores

Lote	Data/Hora	Enviado por	Arquivo
0001	14/02/2025 - 16:25:18	36.939.539/0001-58 - A SANTOS COMERCIO DE BOMBAS EIRELI	<a href="#">DOCUMENTOS VIANA - ES</a> <a href="#">ASANTOS.zip</a>

### Intenções de Recurso, Recursos e Contrarrazões

### Classificação Parcial

#### LOTE 0001 - lote 1

Classif.	Fornecedor	CPF/CNPJ	Situação <sup>1</sup>	Valor Global
1º	A SANTOS COMERCIO DE BOMBAS EIRELI	36.939.539/0001-58	Arrematante	3.536,0000
2º	CORP AMBIENTAL EIRELI	22.983.207/0001-66	Classificado	3.537,1400
3º	AA&T EMPREENDIMENTOS LTDA	52.524.430/0001-06	Classificado	3.537,1500
4º	Sentinela do Vale Comercial Eireli	29.843.035/0001-74	Classificado	3.537,1967
5º	PAULISTANA BOMBAS MANUTENCAO E COMERCIO LTDA	22.575.215/0001-73	Classificado	3.537,1967
6º	AGILIZA FERRAMENTAS E MAQUINAS LTDA	19.153.222/0001-72	Classificado	3.537,1967

<sup>1</sup> Arrematante; Desclassificado; Inabilitado, Classificado e Rejeitado.

### Chat

Data	Apellido	Frase
10/02/2025 - 15:45:15	Sistema	O Operador de Compra Direta adicionou o arquivo (Reaviso-Dispensa.pdf) em 10/02/2025 às 15:45.
14/02/2025 - 09:45:30	Sistema	O processo foi aberto
14/02/2025 - 15:30:01	Sistema	O lote 0001 foi encerrado.



14/02/2025 - 15:49:18	Sistema	O lote 0001 teve como arrematante A SANTOS COMERCIO DE BOMBAS EIRELI - Ltda/Eireli com lance de R\$ 3.536,0000.
14/02/2025 - 15:51:26	Sistema	Foram solicitadas diligências para o lote 0001. O prazo de envio é até às 09:00 do dia 17/02/2025.
14/02/2025 - 15:51:26	Sistema	Motivo: Encaminhar documentos para habilitação.
14/02/2025 - 16:25:18	Sistema	A diligência do lote 0001 foi anexada ao processo.
17/02/2025 - 10:59:14	Sistema	A data limite de envio de proposta readequada para o lote 0001 foi definida pelo operador de compra direta para 17/02/2025 às 12:30.
17/02/2025 - 11:00:00	Operador de Compra Direta	Bom dia, gentileza encaminhar proposta readequada para seguimento do processo.
17/02/2025 - 11:03:08	Sistema	O lote 0001 recebeu uma nova proposta readequada e um novo arquivo.
17/02/2025 - 11:13:50	Sistema	A proposta readequada enviada para o lote 0001 foi aprovada pelo Operador de Compra Direta.
17/02/2025 - 11:14:08	Sistema	Para o lote 0001 foi habilitado e declarado vencedor o fornecedor A SANTOS COMERCIO DE BOMBAS EIRELI.
17/02/2025 - 11:15:22	Operador de Compra Direta	Sr. Fornecedor, o processo será encaminhado para autoridade competente que irá seguir. Após, sendo homologado, a Câmara Municipal de Viana entrará em contato.
17/02/2025 - 11:15:39	Sistema	A sessão foi finalizada e o processo foi encaminhado para adjudicação.
17/02/2025 - 11:16:37	Sistema	O lote 0001 foi adjudicado por Joilson Broedel.
17/02/2025 - 11:16:50	Sistema	O lote 0001 foi homologado por Joilson Broedel.

---

Fabiola de Jesus Quintino de Moura Santos  
Operador de Compra Direta

---

Polliane Bastos Lessa  
Apoio



# ATA FINAL

Câmara Municipal de Viana  
Câmara Municipal de Viana  
Dispensa Eletrônica - 000001/2025

## Datas Relevantes

Publicado	Início de Propostas	Final de Propostas
06/02/2025 15:30	10/02/2025 09:00	14/02/2025 09:00

## Alterações de Prazos / Republicações

Final de Propostas	Alterado em	Alterado Por
13/02/2025 09:00	10/02/2025 15:34	Fabiola de Jesus Quintino de Moura Santos

## Lotes Licitados

Lote	Item	Descrição	V. Referência	Qtde	Unidade	Situação	Julgamento
0001							
	0001	BOMBA SUBMERSA SUB3 1/2CV MONOFASICA 220V	744,9567	1,0000	PC	Homologado	Menor Preço
	0002	BOMBA SUBMERSIVEL 1/7CV MONOFASICA 220V	1.396,1200	2,0000	PC	Homologado	Menor Preço
		VALOR TOTAL ESTIMADO	3.537,1967				

## Documentos Anexados ao Processo

Data	Documento
06/02/2025 - 15:27	<a href="#">AVISO DISPENSA ELETRONICA - PROC. 170.2025.pdf</a>
06/02/2025 - 15:27	<a href="#">TR170-2025 - AQUISIÇÃO DE BOMBAS HIDRÁULICAS.pdf</a>
10/02/2025 - 15:45	<a href="#">Reaviso-Dispensa.pdf</a>

## Mensagens Enviadas pelo Operador de Compra Direta

Data	Assunto	Frase
14/02/2025 - 15:51:26	Documentos solicitados para o processo 000001/2025	Foram solicitadas diligências no lote 0001 do processo 000001/2025.  Acesse o seu ambiente logado para verificar os detalhes.
14/02/2025 - 16:25:18		Você recebeu um novo documento em resposta à diligência no lote 0001 do processo 000001/2025.  Acesse o seu ambiente logado para verificar os detalhes.
17/02/2025 - 10:59:14	Envio de Propostas Readequadas 000001/2025	A data limite de envio de proposta readequada para o lote 0001 foi definida pelo operador de compra direta para 17/02/2025 às 12:30.
17/02/2025 - 11:03:08		Você recebeu uma nova proposta readequada no lote 0001 do processo 000001/2025.  Acesse o seu ambiente logado para verificar os detalhes.

## Vencedores

**A SANTOS COMERCIO DE BOMBAS EIRELI - Tipo: Ltda/Eireli - Documento 36.939.539/0001-58 - Endereço: Avenida Pinto Cobra - CEP: 37554030 - UF: MG - Município: - Telefone: (35) 99916-6865**

Lote	Item	Produto	Modelo	Marca/ Fabricante	Quantidade	Melhor Lance	Valor Total
0001		lote 1					
	0001	BOMBA SUBMERSA SUB3 1/2CV MONOFASICA 220V	SUB3-05B3E9 - 0.5 CV MONOF 2F 220V	SCHNEIDER	1,0000 PC	R\$ 744,5500	R\$ R\$ 744,5500
	0002	BOMBA SUBMERSIVEL 1/7CV MONOFASICA 220V	LUP-05 - 0.5 CV MONO 60 220	SCHNEIDER	2,0000 PC	R\$ 1.395,7250	R\$ R\$ 2.791,4500
		TOTAL DO LOTE					R\$ 3.536,0000



## Declarações Obrigatórias

Título	Declaração
Declaração de Inexistência de Fato Superveniente	Declaro sob as penas da lei, que até a presente data inexistem fatos impeditivos para sua habilitação no presente processo licitatório, ciente da obrigatoriedade de declarar ocorrências posteriores.
Declaração de conhecimento do Edital	Declaro que estou ciente e concordo com as condições contidas no edital e seus anexos, bem como de que cumpro plenamente os requisitos de habilitação definidos no edital.
Declaração de Veracidade	Declaro cumprir os requisitos de habilitação e que as declarações informadas são verídicas, conforme art. 63, inciso I, da Lei 14.133/2021.
Declaração de reserva de cargos	Declaro cumprir as exigências de reserva de cargos para pessoa com deficiência e para reabilitado da Previdência Social, previstas em lei e em outras normas específicas.
Declaração de Não-Emprego de menores	Declaro para fins do inciso XXXIII do artigo 7º da Constituição Federal, com redação dada pela Emenda Constitucional, nº 20/98, que não emprega menores de dezoito anos em trabalho noturno, perigoso ou insalubre e de que qualquer trabalho a menores de 16 anos.

\* As declarações supracitadas foram aceitas por todos os participantes.

## Propostas Enviadas

### LOTE 0001 - ITEM 0001 - BOMBA SUBMERSA SUB3 1/2CV MONOFASICA 220V

Fornecedor	CNPJ/CPF	Data	Modelo	Marca/ Fabricante	Lance	Valor Total
A SANTOS COMERCIO DE BOMBAS EIRELI	36.939.539/0001-58	11/02/2025 - 16:25:20	SUB3-05B3E9 - 0.5 CV MONOF 2F 220V	SCHNEIDER	R\$744,9567	R\$ 744,9567
AGILIZA FERRAMENTAS E MAQUINAS LTDA	19.153.222/0001-72	12/02/2025 - 17:27:32	TORPEDO	TORPEDO	R\$744,9567	R\$ 744,9567
CORP AMBIENTAL EIRELI	22.983.207/0001-66	12/02/2025 - 21:19:35	BOMBA	EBARA	R\$744,9000	R\$ 744,9000
PAULISTANA BOMBAS MANUTENCAO E COMERCIO LTDA	22.575.215/0001-73	13/02/2025 - 07:03:50	ebara	ebara	R\$744,9567	R\$ 744,9567
Sentinela do Vale Comercial Eireli	29.843.035/0001-74	13/02/2025 - 09:57:41	W3SDIM2/11	Claw	R\$744,9567	R\$ 744,9567
AA&T EMPREENDIMENTOS LTDA	52.524.430/0001-06	13/02/2025 - 23:52:47	BOMBA SUBMERSA SUB3 1/2CV MONOFASICA 220	TERMO DE REFERÊNCIA	R\$744,9500	R\$ 744,9500

### LOTE 0001 - ITEM 0002 - BOMBA SUBMERSIVEL 1/7CV MONOFASICA 220V

Fornecedor	CNPJ/CPF	Data	Modelo	Marca/ Fabricante	Lance	Valor Total
A SANTOS COMERCIO DE BOMBAS EIRELI	36.939.539/0001-58	11/02/2025 - 16:27:30	LUP-05 - 0.5 CV MONO 60 220	SCHNEIDER	R\$1.396,1200	R\$ 2.792,2400
AGILIZA FERRAMENTAS E MAQUINAS LTDA	19.153.222/0001-72	12/02/2025 - 17:27:32	EUROBOMBAS	EUROBOMBAS	R\$1.396,1200	R\$ 2.792,2400
CORP AMBIENTAL EIRELI	22.983.207/0001-66	12/02/2025 - 21:20:00	BOMBA	EBARA	R\$1.396,1200	R\$ 2.792,2400
PAULISTANA BOMBAS MANUTENCAO E COMERCIO LTDA	22.575.215/0001-73	13/02/2025 - 07:04:25	ebara	ebara	R\$1.396,1200	R\$ 2.792,2400
Sentinela do Vale Comercial Eireli	29.843.035/0001-74	13/02/2025 - 09:58:53	POND-100F	Famac	R\$1.396,1200	R\$ 2.792,2400
AA&T EMPREENDIMENTOS LTDA	52.524.430/0001-06	13/02/2025 - 23:56:34	BOMBA SUBMERSIVEL 1/7CV MONOFASICA 220V	TERMO DE REFERÊNCIA	R\$1.396,1000	R\$ 2.792,2000

## Validade das Propostas

Fornecedor	CPF/CNPJ	Validade (conforme edital)
Sentinela do Vale Comercial Eireli	29.843.035/0001-74	60 dias
A SANTOS COMERCIO DE BOMBAS EIRELI	36.939.539/0001-58	90 dias
AA&T EMPREENDIMENTOS LTDA	52.524.430/0001-06	30 dias
PAULISTANA BOMBAS MANUTENCAO E COMERCIO LTDA	22.575.215/0001-73	60 dias
CORP AMBIENTAL EIRELI	22.983.207/0001-66	90 dias
AGILIZA FERRAMENTAS E MAQUINAS LTDA	19.153.222/0001-72	90 dias



## Lances Enviados

### 0001 - lote 1

Data	Valor	CNPJ	Situação
11/02/2025 - 16:27:30	3.537,1967 (proposta)	36.939.539/0001-58 - A SANTOS COMERCIO DE BOMBAS EIRELI	Válido
12/02/2025 - 17:27:32	3.537,1967 (proposta)	19.153.222/0001-72 - AGILIZA FERRAMENTAS E MAQUINAS LTDA	Válido
12/02/2025 - 21:20:00	3.537,1400 (proposta)	22.983.207/0001-66 - CORP AMBIENTAL EIRELI	Válido
13/02/2025 - 07:04:25	3.537,1967 (proposta)	22.575.215/0001-73 - PAULISTANA BOMBAS MANUTENCAO E COMERCIO LTDA	Válido
13/02/2025 - 09:58:53	3.537,1967 (proposta)	29.843.035/0001-74 - Sentinela do Vale Comercial Eireli	Válido
13/02/2025 - 23:56:34	3.537,1500 (proposta)	52.524.430/0001-06 - AA&T EMPREENDIMENTOS LTDA	Válido
14/02/2025 - 09:48:22	3.536,0000	36.939.539/0001-58 - A SANTOS COMERCIO DE BOMBAS EIRELI	Válido

## Arquivos Enviados pelos Fornecedores

Lote	Data/Hora	Enviado por	Arquivo
0001	14/02/2025 - 16:25:18	36.939.539/0001-58 - A SANTOS COMERCIO DE BOMBAS EIRELI	<a href="#">DOCUMENTOS VIANA - ES ASANTOS.zip</a>

## Intenções de Recurso, Recursos e Contrarrazões

## Classificação Parcial

### LOTE 0001 - lote 1

Classif.	Fornecedor	CPF/CNPJ	Situação <sup>1</sup>	Valor Global
1º	A SANTOS COMERCIO DE BOMBAS EIRELI	36.939.539/0001-58	Arrematante	3.536,0000
2º	CORP AMBIENTAL EIRELI	22.983.207/0001-66	Classificado	3.537,1400
3º	AA&T EMPREENDIMENTOS LTDA	52.524.430/0001-06	Classificado	3.537,1500
4º	Sentinela do Vale Comercial Eireli	29.843.035/0001-74	Classificado	3.537,1967
5º	PAULISTANA BOMBAS MANUTENCAO E COMERCIO LTDA	22.575.215/0001-73	Classificado	3.537,1967
6º	AGILIZA FERRAMENTAS E MAQUINAS LTDA	19.153.222/0001-72	Classificado	3.537,1967

<sup>1</sup> Arrematante; Desclassificado; Inabilitado, Classificado e Rejeitado.

## Chat

Data	Apelido	Frase
10/02/2025 - 15:45:15	Sistema	O Operador de Compra Direta adicionou o arquivo (Reaviso-Dispensa.pdf) em 10/02/2025 às 15:45.
14/02/2025 - 09:45:30	Sistema	O processo foi aberto
14/02/2025 - 15:30:01	Sistema	O lote 0001 foi encerrado.
14/02/2025 - 15:49:18	Sistema	O lote 0001 teve como arrematante A SANTOS COMERCIO DE BOMBAS EIRELI - Ltda/Eireli com lance de R\$ 3.536,0000.
14/02/2025 - 15:51:26	Sistema	Foram solicitadas diligências para o lote 0001. O prazo de envio é até às 09:00 do dia 17/02/2025.
14/02/2025 - 15:51:26	Sistema	Motivo: Encaminhar documentos para habilitação.
14/02/2025 - 16:25:18	Sistema	A diligência do lote 0001 foi anexada ao processo.
17/02/2025 - 10:59:14	Sistema	A data limite de envio de proposta readequada para o lote 0001 foi definida pelo operador de compra direta para 17/02/2025 às 12:30.
17/02/2025 - 11:00:00	Operador de Compra Direta	Bom dia, gentileza encaminhar proposta readequada para seguimento do processo.
17/02/2025 - 11:03:08	Sistema	O lote 0001 recebeu uma nova proposta readequada e um novo arquivo.
17/02/2025 - 11:13:50	Sistema	A proposta readequada enviada para o lote 0001 foi aprovada pelo Operador de Compra Direta.
17/02/2025 - 11:14:08	Sistema	Para o lote 0001 foi habilitado e declarado vencedor o fornecedor A SANTOS COMERCIO DE BOMBAS EIRELI.



17/02/2025 - 11:15:22	Operador de Compra Direta	Sr. Fornecedor, o processo será encaminhado para autoridade competente que irá seguir. Após, sendo homologado, a Câmara Municipal de Viana entrará em contato.
17/02/2025 - 11:15:39	Sistema	A sessão foi finalizada e o processo foi encaminhado para adjudicação.
17/02/2025 - 11:16:37	Sistema	O lote 0001 foi adjudicado por Joilson Broedel.
17/02/2025 - 11:16:50	Sistema	O lote 0001 foi homologado por Joilson Broedel.

---

---

Fabiola de Jesus Quintino de Moura Santos  
Operador de Compra Direta

---

Joilson Broedel  
Autoridade Competente

---

Polliane Bastos Lessa  
Apoio



# TERMO DE ADJUDICAÇÃO

Câmara Municipal de Viana  
Câmara Municipal de Viana  
Dispensa Eletrônica - 000001/2025

## Resultado da Adjudicação

Lote: 0001 - lote 1 - Valor Referência: 3.537,1967

Fornecedor	Situação	Valor Total
A SANTOS COMERCIO DE BOMBAS EIRELI (36.939.539/0001-58)	Adjudicado em: 17/02/2025 - 11:16:37 - Por: Joilson Broedel	3.536,0000

Joilson Broedel  
Autoridade Competente



# TERMO DE HOMOLOGAÇÃO

Câmara Municipal de Viana  
Câmara Municipal de Viana  
Dispensa Eletrônica - 000001/2025

## Resultado da Homologação

0001 - lote 1 - Valor Referência: 3.537,1967

Fornecedor	Valor Final	Valor Total	Situação
A SANTOS COMERCIO DE BOMBAS EIRELI	3.536,0000	3.536,0000	Homologado em 17/02/2025 11:16:50 Por: Joilson Broedel

Joilson Broedel  
Autoridade Competente



# VENCEDORES DO PROCESSO

Câmara Municipal de Viana  
Câmara Municipal de Viana  
Dispensa Eletrônica - 000001/2025

**A SANTOS COMERCIO DE BOMBAS EIRELI - Tipo: Ltda/Eireli - Documento 36.939.539/0001-58 -  
Endereço: Avenida Pinto Cobra - CEP: 37554030 - UF: MG - Município: - Telefone: (35) 99916-6865**

Lote	Item	Produto	Modelo	Marca/ Fabricante	Quantidade	Melhor Lance	Valor Total
0001		lote 1					
	0001	BOMBA SUBMERSA SUB3 1/2CV MONOFASICA 220V	SUB3-05B3E9 - 0.5 CV MONOF 2F 220V	SCHNEIDER	1,0000 PC	R\$ 744,5500	R\$ R\$ 744,5500
	0002	BOMBA SUBMERSIVEL 1/7CV MONOFASICA 220V	LUP-05 - 0.5 CV MONO 60 220	SCHNEIDER	2,0000 PC	R\$ 1.395,7250	R\$ R\$ 2.791,4500
TOTAL DO LOTE							R\$ 3.536,0000
TOTAL DO VENCEDOR							R\$ 3.536,0000

**Valor Total: R\$ 3.536,0000**



# ATA DE PROPOSTAS READEQUADAS

Câmara Municipal de Viana  
Câmara Municipal de Viana  
Dispensa Eletrônica - 000001/2025

**A SANTOS COMERCIO DE BOMBAS EIRELI - Tipo: Ltda/Eireli - Documento 36.939.539/0001-58 -  
Endereço: Avenida Pinto Cobra - CEP: 37554030 - UF: MG - Município: - Telefone:**

Lote	Item	Produto	Modelo	Marca/ Fabricante	Qtde.	Vi. Readequado	Total Inicial	Total Readeq.	
0001		Enviado em: 17/02/2025 - 11:03:08 lote 1							
	0001	BOMBA SUBMERSA SUB3 1/2CV MONOFASICA 220V	SUB3-05B3E9 - 0.5 CV MONOF 2F 220V	SCHNEIDER	1,0000 PC	744,5500	R\$ 744,9567	R\$ 744,5500	
	0002	BOMBA SUBMERSIVEL 1/7CV MONOFASICA 220V	LUP-05 - 0.5 CV MONO 60 220	SCHNEIDER	2,0000 PC	1.395,7250	R\$ 2.792,2400	R\$ 2.791,4500	
	TOTALS DO LOTE						R\$ 3.537,1967	R\$ 3.536,0000	
TOTAL GERAL						R\$ 3.537,1967	R\$ 3.536,0000		

**Valor Inicial: R\$ 3.537,1967**

**Valor Readequado Total: R\$ 3.536,0000**



# RANKING DO PROCESSO

Câmara Municipal de Viana  
Câmara Municipal de Viana  
Dispensa Eletrônica - 000001/2025

## 0001 - lote 1 | Valor de Referência: 3.537,1967

Fornecedor	CNPJ/CPF	Valor Total	Tipo	LC 123/2006
A SANTOS COMERCIO DE BOMBAS EIRELI	36.939.539/0001-58	R\$ 3.536,0000	Ltda/Eireli	Sim
CORP AMBIENTAL EIRELI	22.983.207/0001-66	R\$ 3.537,1400	ME	Sim
AA&T EMPREENDIMENTOS LTDA	52.524.430/0001-06	R\$ 3.537,1500	ME	Sim
AGILIZA FERRAMENTAS E MAQUINAS LTDA	19.153.222/0001-72	R\$ 3.537,1967	ME	Sim
PAULISTANA BOMBAS MANUTENCAO E COMERCIO LTDA	22.575.215/0001-73	R\$ 3.537,1967	ME	Sim
Sentinela do Vale Comercial Eireli	29.843.035/0001-74	R\$ 3.537,1967	EPP/SS	Sim



## MODELO DE PROPOSTA COMERCIAL

**AVISO DE DISPENSA ELETRÔNICA N.º 001/2025**

**Processo Administrativo n.º 170/2025**

**Razão Social do Licitante:** A Santos Comércio de Bombas e Locação EIRELI

**CNPJ:** 36.939.539/0001-58

**Endereço:** Avenida Pinto Cobra, nº 1505, B: São José, CEP: 37554-030, Pouso Alegre MG

**E-mail:** [vendas@agrosantospa.com](mailto:vendas@agrosantospa.com)

**Telefone:** (35) 3311-2022 / (35) 99916-6865

**Representante:** José Osiel Silveira dos Santos

**Cargo:** Diretor

**CPF:** 009.180.064-14

**RG:** 1841418

### LOTE 1:

ITEM	DESCRIÇÃO	MARCA/MODELO	UN.	QTD	PREÇO UN.	PREÇO TOTAL
01	Bombas hidráulicas destinadas a atender às necessidades de operação do poço artesiano: Bomba Submersa SUB3, 1/2CV, 3 Polegadas Monofásica 220V Especificações Técnicas: - Potência: 1/2 CV; - Tensão: 220V; - Frequência: 60Hz; - Estágios: 9; - 3 polegadas; - 2 fios; - Recalque (Saída): 1 pol. (bsp); - Vazão máxima: 3.200 L/h para 2 mca(metros); - Vazão mínima: 0.100 L/h para 52 mca(metros); - Motor: IP68   2 pólos; - Carcaça: Aço inox; - Rotor: 58 mm - Policarbonato; - Temperatura máxima: 35°C. Garantia O pedido acompanha nota fiscal e garantia de 18 meses do	SCHNEIDER / SUB3-05B3E9 - 0.5 CV MONOF. 2F 220V	UN	01	R\$744,55	R\$744,55



	fabricante contra defeito de fabricação.					
<b>02</b>	Bombas sistema de esgotamento sanitário do biodigestor: Bomba Submersível, 1/7cv, monofásica 220V, com bóia. Especificações técnicas: - Corpo em Tecopolímero. - Rotor/Impulsor semiaberto em Tecopolímero. - Selo Mecânico GCB - 8mm. - Cabos de energia de 3 metros. - Protetor térmico embutido - Motor Monofásico, 2P, 60Hz. Grau de proteção IP68. - Velocidade 3500rpm. Características - Potência (cv): 1/7 - Estágios: 1 - Tensão: Monofásico - Voltagem: 220 V - Rotor (mm): 72 - Sucção (Pol): 1" - Recalque (Pol): 1"	SCHNEIDER / LUP-05 - 0.5 CV MONOF. 220V	UN	02	R\$1.395,725	R\$2.791,45
<b>TOTAL: R\$3.536,00</b>						


**Total: R\$3.536,00** (três mil e quinhentos e trinta e seis reais)

Validade da proposta: Conforme Edital

Prazo de Entrega: Conforme Edital

Condições de Pagamento: Conforme Edital

Pouso Alegre, 14 de fevereiro de 2025

Documento assinado digitalmente  
 JOSE OSIEL SILVEIRA DOS SANTOS  
 Data: 14/02/2025 16:16:42-0300  
 Verifique em <https://validar.iti.gov.br>

José Osiel Silveira dos Santos  
 CPF: 009.180.064-14  
 RG: 1841418

A SANTOS COMERCIO DE BOMBAS E LOCAÇÃO EIRELI  
 CNPJ: 36.939.539/0001-58 EI: 00371337100-05



Autenticar documento em <https://validar.iti.gov.br> autenticidade com o identificador 34003990340035003A0054095204180, Documento assinado digitalmente conforme MP nº 2.200-2/2001, que institui a Infra-estrutura de Chaves Públicas Brasileira - ICP-Brasil. E-MAIL: [vendas@agrosantospa.com](mailto: vendas@agrosantospa.com) / [administrativo@agrosantospa.com](mailto: administrativo@agrosantospa.com)



Viana, 18 de fevereiro de 2025.

**De:** Secretaria de Compras  
**Para:** Secretaria de Compras

**Referência:**

Processo nº 170/2025

Proposição: Solicitação Geral - Interno nº 67/2025

**Autoria:** SEBASTIAO AUGUSTO GRIJO MOREIRA

**Ementa:** Aquisição de bombas hidráulicas destinadas a atender às necessidades de operação do poço semi artesiano e ao sistema de esgotamento sanitário do biodigestor da Câmara Municipal de Viana.

---

## DESPACHO ELETRÔNICO DE DOCUMENTOS

**Fase Atual:** Andamento Processual (Solicitação Geral - Interno)

**Ação realizada:** Encaminhar ao Setor

**Descrição:**

DOCUMENTOS DE HABILITAÇÃO DA EMPRESA

**Próxima Fase:** Andamento Processual (Solicitação Geral - Interno)

**FILIPE LAWRENCE BARBOSA SILVEIRA**  
**SECRETÁRIO DE SERVIÇOS, CONTRATOS E COMPRAS**



## PROTOCOLO DE ASSINATURA(S)

O documento acima foi assinado eletronicamente e pode ser acessado no endereço <https://cmviana.splonline.com.br/autenticidade> utilizando o identificador 330030003800300034003A005400

Assinado eletronicamente por **FILIFE LAWRENCE BARBOSA SILVEIRA** em 18/02/2025 14:16  
Checksum: **719F19740AA27252543EDD9413648B6A3F393C89A864CA8096E59DEFF91B2513**





# REPÚBLICA FEDERATIVA DO BRASIL

## CADASTRO NACIONAL DA PESSOA JURÍDICA

NÚMERO DE INSCRIÇÃO <b>36.939.539/0001-58</b> MATRIZ	<b>COMPROVANTE DE INSCRIÇÃO E DE SITUAÇÃO CADASTRAL</b>	DATA DE ABERTURA <b>15/04/2020</b>
NOME EMPRESARIAL <b>A SANTOS COMERCIO DE BOMBAS E LOCAÇAO LTDA</b>		
TÍTULO DO ESTABELECIMENTO (NOME DE FANTASIA) <b>AGROSANTOS</b>	PORTE <b>ME</b>	
CÓDIGO E DESCRIÇÃO DA ATIVIDADE ECONÔMICA PRINCIPAL <b>47.42-3-00 - Comércio varejista de material elétrico</b>		
CÓDIGO E DESCRIÇÃO DAS ATIVIDADES ECONÔMICAS SECUNDÁRIAS <b>33.14-7-07 - Manutenção e reparação de máquinas e aparelhos de refrigeração e ventilação para uso industrial e comercial</b> <b>33.14-7-11 - Manutenção e reparação de máquinas e equipamentos para agricultura e pecuária</b> <b>33.21-0-00 - Instalação de máquinas e equipamentos industriais</b> <b>37.01-1-00 - Gestão de redes de esgoto</b> <b>41.20-4-00 - Construção de edifícios</b> <b>42.11-1-01 - Construção de rodovias e ferrovias</b> <b>42.92-8-01 - Montagem de estruturas metálicas</b> <b>43.21-5-00 - Instalação e manutenção elétrica</b> <b>43.22-3-02 - Instalação e manutenção de sistemas centrais de ar condicionado, de ventilação e refrigeração</b> <b>45.30-7-03 - Comércio a varejo de peças e acessórios novos para veículos automotores</b> <b>45.30-7-05 - Comércio a varejo de pneumáticos e câmaras-de-ar</b> <b>46.63-0-00 - Comércio atacadista de Máquinas e equipamentos para uso industrial; partes e peças</b> <b>46.69-9-01 - Comércio atacadista de bombas e compressores; partes e peças</b> <b>46.73-7-00 - Comércio atacadista de material elétrico</b> <b>47.44-0-01 - Comércio varejista de ferragens e ferramentas</b> <b>47.44-0-02 - Comércio varejista de madeira e artefatos</b> <b>47.44-0-04 - Comércio varejista de cal, areia, pedra britada, tijolos e telhas</b> <b>47.44-0-99 - Comércio varejista de materiais de construção em geral</b> <b>47.51-2-01 - Comércio varejista especializado de equipamentos e suprimentos de informática</b> <b>47.52-1-00 - Comércio varejista especializado de equipamentos de telefonia e comunicação</b>		
CÓDIGO E DESCRIÇÃO DA NATUREZA JURÍDICA <b>206-2 - Sociedade Empresária Limitada</b>		
LOGRADOURO <b>AV PINTO COBRA</b>	NÚMERO <b>1505</b>	COMPLEMENTO <b>SALA 1</b>
CEP <b>37.554-030</b>	BAIRRO/DISTRITO <b>SAO JOSE</b>	MUNICÍPIO <b>POUSO ALEGRE</b>
UF <b>MG</b>	ENDEREÇO ELETRÔNICO <b>ADMINISTRATIVO@AGROSANTOSPA.COM</b>	
TELEFONE <b>(35) 9916-6865</b>		
ENTE FEDERATIVO RESPONSÁVEL (EFR) *****		
SITUAÇÃO CADASTRAL <b>ATIVA</b>	DATA DA SITUAÇÃO CADASTRAL <b>15/04/2020</b>	
MOTIVO DE SITUAÇÃO CADASTRAL		
SITUAÇÃO ESPECIAL *****	DATA DA SITUAÇÃO ESPECIAL *****	

Aprovado pela Instrução Normativa RFB nº 2.119, de 06 de dezembro de 2022.

Emitido no dia **09/12/2024** às **08:10:18** (data e hora de Brasília).

Página: **1/2**



Autenticar documento em <https://cmviana.splonline.com.br/autenticidade> com o identificador 34003900340036003A00540052004100, Documento assinado digitalmente conforme MP nº 2.200-2/2001, que institui a Infra-estrutura de Chaves Públicas Brasileira - ICP-Brasil.

fls. **143**



# REPÚBLICA FEDERATIVA DO BRASIL

## CADASTRO NACIONAL DA PESSOA JURÍDICA

NÚMERO DE INSCRIÇÃO <b>36.939.539/0001-58</b> MATRIZ	<b>COMPROVANTE DE INSCRIÇÃO E DE SITUAÇÃO CADASTRAL</b>	DATA DE ABERTURA <b>15/04/2020</b>
NOME EMPRESARIAL <b>A SANTOS COMERCIO DE BOMBAS E LOCAÇAO LTDA</b>		
CÓDIGO E DESCRIÇÃO DAS ATIVIDADES ECONÔMICAS SECUNDÁRIAS <b>47.53-9-00 - Comércio varejista especializado de eletrodomésticos e equipamentos de áudio e vídeo</b> <b>47.55-5-03 - Comercio varejista de artigos de cama, mesa e banho</b> <b>47.63-6-02 - Comércio varejista de artigos esportivos</b> <b>47.81-4-00 - Comércio varejista de artigos do vestuário e acessórios</b> <b>47.82-2-01 - Comércio varejista de calçados</b> <b>77.32-2-01 - Aluguel de máquinas e equipamentos para construção sem operador, exceto andaimes</b>		
CÓDIGO E DESCRIÇÃO DA NATUREZA JURÍDICA <b>206-2 - Sociedade Empresária Limitada</b>		
LOGRADOURO <b>AV PINTO COBRA</b>	NÚMERO <b>1505</b>	COMPLEMENTO <b>SALA 1</b>
CEP <b>37.554-030</b>	BAIRRO/DISTRITO <b>SAO JOSE</b>	MUNICÍPIO <b>POUSO ALEGRE</b>
UF <b>MG</b>	ENDEREÇO ELETRÔNICO <b>ADMINISTRATIVO@AGROSANTOSPA.COM</b>	TELEFONE <b>(35) 9916-6865</b>
ENTE FEDERATIVO RESPONSÁVEL (EFR) *****		
SITUAÇÃO CADASTRAL <b>ATIVA</b>	DATA DA SITUAÇÃO CADASTRAL <b>15/04/2020</b>	
MOTIVO DE SITUAÇÃO CADASTRAL		
SITUAÇÃO ESPECIAL *****	DATA DA SITUAÇÃO ESPECIAL *****	

Aprovado pela Instrução Normativa RFB nº 2.119, de 06 de dezembro de 2022.

Emitido no dia **09/12/2024** às **08:10:18** (data e hora de Brasília).

Página: **2/2**



Autenticar documento em <https://cmviana.splonline.com.br/autenticidade> com o identificador 34003900340036003A00540052004100, Documento assinado digitalmente conforme MP nº 2.200-2/2001, que institui a Infra-estrutura de Chaves Públicas Brasileira - ICP-Brasil.

fls. **144**

Prefeitura Municipal de Pouso Alegre

Estado de Minas Gerais

Secretaria de Adm. e Finanças

Departamento de Tributação

ALVARÁ DE LICENÇA

PARA: FUNCIONAMENTO E/OU LOCALIZAÇÃO

EXERCÍCIO 2024

Requerimento: 76677/2024

Nº Alvará: 1060/2024

Nome/Razão Social:

CPF / CNPJ: 36.939.539/0001-58

A SANTOS COMERCIO DE BOMBAS E LOCACAO LTDA

Inscrição Municipal: 91805

Endereço: AVENIDA PINTO COBRA

Nº: 1505

Cep: 37.554-030

Bairro: SAO JOSE

Complemento: SALA 1

Município: Pouso Alegre

UF: MG

Tipo/Ramo de Atividade

- Comércio varejista de material elétrico
Manutenção e reparação de máquinas e aparelhos de refrigeração e ventilação para uso industrial e comercial
Manutenção e reparação de máquinas e equipamentos para agricultura e pecuária
Instalação de máquinas e equipamentos industriais
Gestão de redes de esgoto
Construção de edifícios
Construção de rodovias e ferrovias
Montagem de estruturas metálicas
Instalação e manutenção elétrica
Instalação e manutenção de sistemas centrais de ar condicionado, de ventilação e refrigeração
Comércio a varejo de peças e acessórios novos para veículos automotores
Comércio a varejo de pneumáticos e câmaras-de-ar
Comércio atacadista de máquinas e equipamentos para uso industrial; partes e peças
Comércio atacadista de bombas e compressores; partes e peças
Comércio atacadista de material elétrico
Comércio varejista de ferragens e ferramentas
Comércio varejista de madeira e artefatos
Comércio varejista de cal, areia, pedra britada, tijolos e telhas
Comércio varejista de materiais de construção em geral
Comércio varejista especializado de equipamentos e suprimentos de informática
Comércio varejista especializado de equipamentos de telefonia e comunicação
Comércio varejista especializado de eletrodomésticos e equipamentos de áudio e vídeo
Comercio varejista de artigos de cama, mesa e banho
Comércio varejista de artigos esportivos
Comércio varejista de artigos do vestuário e acessórios
Comércio varejista de calçados
Aluguel de máquinas e equipamentos para construção sem operador, exceto andaimes

IMPORTANTE

O Alvará de licença Original deverá ficar exposto no estabelecimento licenciado. Em caso de

Código de Autenticidade: WIS031201-5761-NFUOUNXFHHISQ-5



Usuário: GILMAR VILLAR SOARES

Autenticar documento em https://cmviana.splonline.com.br/autenticidade
emissão: 22/08/2024 10:09:36
conforme MP nº 2.200-2/2001, que institui a Infra-estrutura de Chaves Públicas Brasileira - ICP
Brasil.

GILMAR VILLAR SOARES:33806268720
Assinado digitalmente por GILMAR VILLAR SOARES:33806268720
ND: C=BR, O=ICP-Brasil, OU=
Vide Conferência, OU=
000180, OU=Secretaria
de Receita Federal do Brasil - RFB
, OU=RFB e-CPF A2, OU=(sem
branco), CN=GILMAR VILLAR
SOARES:33806268720
Foi assinado por este
documento
Localização:
Font: PDF-Reader Versão: 12.1.2

Prefeitura Municipal de Pouso Alegre

Estado de Minas Gerais

Secretaria de Adm. e Finanças

Departamento de Tributação

**ALVARÁ  
DE LICENÇA**

**PARA: FUNCIONAMENTO E/OU LOCALIZAÇÃO**

encerramento, mudança de endereço, alteração de ramo de atividade, de razão social do quadro societário, deverá solicitar tais alterações previamente, no Setor Tributário da Prefeitura. Sujeito a CANCELAMENTO caso o estabelecimento deixe de atender a legislação.

**Observações:** CBMMG DISPENSA DE LICENCIAMENTO Nº MGL2203430784 EMITIDO EM 29/07/2024  
VALIDADE: 30/07/2025

**Restrições:** ESTE ALVARÁ FICA CONDICIONADO À VALIDADE DO DOCUMENTO EMITIDO PELOS BOMBEIROS O QUAL DEVERÁ FICAR ANEXO.

**Data Validade:** 30/07/2025

**Data Emissão:** 30/07/2024

**Horário de funcionamento**

8h00 ÀS 18h00

GILMAR  
VILLAR  
SOARES:338  
06268720

Assinado digitalmente por GILMAR  
VILLAR SOARES:33806268720  
ND: C=BR, O=ICP-Brasil, OU=  
VideoConferencia, OU=13704488000180  
, OU=Secretaria da Receita Federal do  
Brasil - RFB, OU=RFB e-CPF A3, OU=  
(em branco), CN=GILMAR VILLAR  
SOARES:33806268720  
Razão: Eu sou o autor deste documento  
Localização:  
Foxit PDF Reader Versão: 12.1.2

**GILMAR VILLAR SOARES**  
Sala Mineira do Empreendedor

Código de Autenticidade: WIS031201-5761-NFUOUNXFHHISQ-5

Usuário: GILMAR VILLAR SOARES  
Autenticar documento em <https://cmviana.splonline.com.br/autenticidade>  
emissão: 29/07/2024 10:09:30  
conforme MP nº 2.200-2/2001, que institui a Infra-estrutura de Chaves Públicas Brasileira - ICP-  
Brasil.

fls. 146



# MUNICÍPIO DE ITAIPULÂNDIA

Estado do Paraná

## ATESTADO DE CAPACIDADE TÉCNICA

1.1. O **MUNICÍPIO DE ITAIPULÂNDIA**, pessoa jurídica de direito público, sito na Rua São Miguel do Iguaçu, 1891, Centro, Itaipulândia - PR., inscrita no CNPJ sob nº **95.725.057/0001-64**, neste ato representado pelo **SECRETARIO DE AGRICULTURA**, por seu Secretário Municipal Sr. **JULHANO RODRIGO BATAIOLLI**, **ATESTA** para os devidos fins, que a empresa **A SANTOS COMÉRCIO DE BOMBAS E LOCAÇÃO EIRELI**, pessoa jurídica de direito privado, situada à Avenida Pinto Cobra, 1505 Pouso Alegre- MG, inscrita no CNPJ sob n.º **36.939.539/0001-58**, neste ato representada pelo Sr.(a) **JOSÉ OSIEL SILVEIRA DOS SANTOS**, portador(a) do CPF n.º **009.180.064-14**, prestou os serviços conforme acordado na ATA nº 93/2023, Pregão nº 124/2023, Processo Licitatório nº 165/2023, que tem como objeto **Registro de preços para contratações futuras e fracionadas de serviços de remoção e recolocação de bomba elétrica em poço tubular profundo, aquisições de motores de indução compatível com conjunto moto bomba submersa, bombeadores para conjunto moto bomba, quadros de comando elétrico, cabos elétrico PP, disjuntores, contadores eletromagnéticos, reles de tempo, reles de carga, capacitores, chaves boia de nível, tubos de aço galvanizado, luvas de aço galvanizado e aquisição de caixas d'água em polietileno**, conforme descrição abaixo:

Lote	Item	Quant.	Unidade	Descrição	Marca/Espec.	Valor Unit. R\$
30	1	3	Uni	Motor de indução 610/009/25 MO.	<b>LEÃO 610/009/25</b>	R\$ 8.095,00
34	1	3	Uni	Motor de indução 350/3,5/22 TR.	<b>LEÃO 350/3,5/22</b>	R\$ 2.500,00
40	1	1	Uni	Bombeador R11A - 22.	<b>LEÃO R11A - 22.</b>	R\$ 5.150,00
45	1	3	Uni	Bombeador 4R5IB - 17.	<b>LEÃO 4R5IB - 17.</b>	R\$ 1.600,00
<b>VALOR TOTAL DA ATA: R\$ 41.735,00</b>						

A referida empresa prestou os serviços de maneira satisfatória, conforme previsto no edital de licitação.

Atenciosamente,

Itaipulândia, 24 de junho de 2024.

**JULHANO RODRIGO BATAIOLLI**  
**SECRETÁRIO DE AGRICULTURA**

Rua São Miguel do Iguaçu, 1891 – Centro – Itaipulândia – Paraná



CEP: 85880000. Telefone: (45) 35598000. CNPJ: 95.725.057/0001-64  
com o identificador 34003900340036003A00540052004100, Documento assinado digitalmente  
conforme MP nº 2.200-2/2001, que institui a Infra-estrutura de Chaves Públicas Brasileira - ICP-  
Brasil.

fls. 147



## PREFEITURA MUNICIPAL DE ITAIPULÂNDIA

CÓDIGO DE AUTENTICIDADE: 7d1367d8-671d-4643-a97d-748f4ac4acba



### PROTOCOLO DE ASSINATURAS

O documento **atestado A SANTOS COMPERCIO DE BOMBAS E LOCAÇÃO EIRELI.pdf** foi assinado eletronicamente através do Printer Flow. Verifique as assinaturas em

<https://itaipulandia.printercloud.com.br/signatures/eyJhbGciOiJIUzI1NiJ9.eyJ0YXNrljoxMjl3OTJ9.wj0Wwsgue0HKRGjMZc1dHuT-S1U-2B5h0zELotjbKf8>

ou escaneie o qr code ao lado.

### Lista de assinantes

Assinado por: **JULHANO RODRIGO BATAIOLLI**, em 24/06/2024 às 13:16:17.

Código de verificação: b0d7ed07-8d5b-450c-9b7c-2246c67e893c



**A ASSINATURA ELETRÔNICA DESTE DOCUMENTO ESTÁ AMPARADA PELO:**

DECRETO **Nº: 236**, DE 28 DE AGOSTO DE 2023.



**ATESTADO DE FORNECIMENTO**

**SERVIÇO COLATINENSE DE SANEAMENTO AMBIENTAL, CNPJ: 06.698.248/0001-54**, atesta para os devidos fins que a empresa **A SANTOS COMÉRCIO DE BOMBAS EIRELI, CNPJ: 36.939.539/0001-58**, localizada no endereço Avenida Pinto Cobra, nº 1505, Bairro São José, Pouso Alegre-MG – CEP: 37.554-030, entregou o item descrito abaixo, constante na NF nº 638 emitida em 25/04/2023, entregue ao **ALMOXARIFADO SANEAR COLATINA**.

Registramos que a empresa entregou os produtos conforme a descrição abaixo:

Quantidade	Descrição
02	CONJUNTO MOTOBOMBA, COM BOMBA CENTRÍFUGA PARA ÁGUA BRUTA , NPSH REQUERIDO DE NO MÁXIMO 3 MCA,RENDIMENTO HIDRÁULICO MÍNIMO DE 65 % NO PONTO DE TRABALHO. SHUT OFF COM 67 MCA. ROTOR E SELO DEVEM SER RESISTENTES PARA ÁGUA BRUTA. MOTOR TRIFÁSICO, 220/380/440 V, 3500 RPM, 02 POLOS,60 HZ, RENDIMENTO NOMINAL DE NO MÍNIMO 88,50%. FS DE 1,25. PROTEÇÃO IPW 55. MARCA/MODELO: BOMBA SCHNEIDER SÉRIE ME-2 CP-27, MODELO ME-AL/BR 2250 V, 02 ESTÁGIOS, ROTOR DE 135 MM, COM MOTOR DE 5 CV ,WEG W22 VAZÃO (L/S): 4,22 ALTURA MANOMÉTRICA (MCA): 47 POTÊNCIA NOMINAL DO MOTOR (CV): 5

Informamos ainda que a entrega do material acima referido apresentou bom desempenho operacional, tendo a empresa cumprido fielmente com suas obrigações, nada constando que a desabone técnica e comercialmente, até a presente data.

Colatina-ES, 07 de junho de 2023.



Welder Hintz da Silva

Diretor de Engenharia Sanear

**06.698.248/0001-54**  
**SERVIÇO COLATINENSE DE SANEAMENTO AMBIENTAL**  
RUA BENJAMIN COSTA, N.º 105  
B. MARISTA - CEP 29707-130  
COLATINA - ES



# Termo de Abertura

Dados da empresa					
Nome Empresarial:					
A SANTOS COMERCIO DE BOMBAS E LOCACAO LTDA					
NIRE:	3121310100-4	CNPJ:	36.939.539/0001-58	NIRE Anterior:	3160092156-1
Nome Anterior:					
A SANTOS COMERCIO DE BOMBAS E LOCACAO EIRELI					
Município:	POUSO ALEGRE			UF:	MINAS GERAIS
Inscrição Estadual:	0037133710005	Inscrição Municipal:	91805		
Data do ato constitutivo em Junta Comercial:		15/04/2020			

Dados do Livro			
Finalidade:	DIARIO		
Número de ordem:	4	Quantidade de páginas:	331
Data Encerramento do Exercício	31/12/2022	Data Assinatura:	14/03/2023

Assinante(s)			
CPF	Nome	Função	CRC
800.261.256-68	CARLOS FLORIANO LOPES	Contador	66473
009.180.064-14	JOSE OSIEL S. DOS SANTOS	Administrador	



Junta Comercial do Estado de Minas Gerais

Este Livro foi protocolado sob o nº 23/136.971-9 no dia 14/03/2023. Os dados de autenticação estão contidos no Termo de Autenticação que deverá ser validado conforme informações constantes do mesmo.



Autenticar documento em <https://cmviana.splonline.com.br/autenticidade>  
 com o identificador 34003900340036003A00540052004100, Documento assinado digitalmente  
 conforme MP nº 2.200-2/2001, que institui a Infra-estrutura de Chaves Públicas Brasileira - ICP-Brasil.

**fls. 150**

Pág. Junta Comercial 1/331

\*\*\*\*\*  
Descrição Classificação Conta Exercício Atual  
-----

CONTAS DE RECEITAS E INGRESSOS

VENDA LIQUIDA COMERCIAL

VENDAS DE COMERCIO	6.2.01	62100	1.537.151,07C
IMPOSTOS FATURADOS	6.2.03	62300	149.024,96D
=T o t a l - VENDA LIQUIDA COMERCIAL			**1.388.126,11C

VENDA LIQUIDA DE SERVICOS

VENDAS DE SERVICOS	6.4.01	64100	17.730,00C
=T o t a l - VENDA LIQUIDA DE SERVICOS			*****17.730,00C

RECEITAS OPERACIONAIS

RECEITAS FINANCEIRAS	6.5.01	65100	214,11C
=T o t a l - RECEITAS OPERACIONAIS			*****214,11C

=T o t a l - CONTAS DE RECEITAS E INGRESSOS \*\*1.406.070,22C

CONTAS DE DESPESAS

DESPESAS

GASTOS GERAIS	5.1.01	51100	3.618,58D
DESPESAS ADMINISTRATIVAS	5.1.04	54000	240.801,87D
DESPESAS FINANCEIRAS	5.1.07	57000	1.941,80D
DESPESAS NAO OPERACIONAIS	5.1.08	58000	42.950,17D
=T o t a l - DESPESAS			****289.312,42D

=T o t a l - CONTAS DE DESPESAS \*\*\*\*289.312,42D

CONTAS DE COMPENSACAO

CONTAS DE COMPENSACAO

COMPENSACAO DO ATIVO	3.1.01	31100	12.303,00D
COMPENSACAO DO PASSIVO	3.1.05	31500	12.303,00C

=T o t a l - CONTAS DE COMPENSACAO \*\*\*\*\*0,00

=T o t a l - CONTAS DE COMPENSACAO \*\*\*\*\*0,00

CONTAS DE ENTRADAS E CUSTOS

COMPRAS LIQUIDAS COMERCIAL

COMPRAS P/COMERCIALIZACAO	4.2.01	42100	1.070.448,86D
=T o t a l - COMPRAS LIQUIDAS COMERCIAL			**1.070.448,86D

=T o t a l - CONTAS DE ENTRADAS E CUSTOS \*\*1.070.448,86D

RESULTADO DO EXERCÍCIO

=====

RECEITAS----->	1.406.070,22C
DESPESAS + CUSTOS----->	1.359.761,28D
LUCRO LÍQUIDO DO EXERCÍCIO:	*****46.308,94

=====

\*\*\*\*\* (XXXX) \*\*\*\*\*



Junta Comercial do Estado de Minas Gerais

Este Livro foi protocolado sob o nº 23/136.971-9 no dia 14/03/2023. Os dados de autenticação estão contidos no Termo de Autenticação que deverá ser validado conforme informações constantes do mesmo.



Autenticar documento em <https://cmviana.splonline.com.br/autenticidade> com o identificador 34003900340036003A00540052004100, Documento assinado digitalmente conforme MP nº 2.200-2/2001, que institui a Infra-estrutura de Chaves Públicas Brasileira - ICP-Brasil.

fls. 151

Pág. Junta Comercial 326/331

IMPORTA A PRESENTE DEMONSTRAÇÃO DE RESULTADO COM LUCRO DE 46.308,94 (QUARENTA E SEIS MIL, TREZENTOS E OITO Reais E NOVENTA E QUATRO CENTAVOS) DE ACORDO COM A DOCUMENTAÇÃO QUE NOS FOI APRESENTADA.

POUSO ALEGRE, 31 DE DEZEMBRO DE 2022

---

JOSE OSIEL SILVEIRA DOS SANTOS  
Administrador  
CPF: 00918006414

---

CARLOS FLORIANO LOPES  
CONTADOR  
CPF: 800.261.256-68 CRC: MG/1989/0664730



Descrição	Classificação	Exercício Atual
<b>A T I V O</b>		<b>****859.792,06D</b>
<b>ATIVO CIRCULANTE</b>		<b>****859.792,06D</b>
<b>NUMERARIOS</b>		<b>****225.248,62D</b>
CAIXA (11101)	1.1.01.01	225.248,62D
<b>BANCOS C/ MOVIMENTO</b>		<b>*****10,00D</b>
BCO ITAU SA (11204)	1.1.02.04	10,00D
<b>APLICACOES FINANCEIRAS</b>		<b>****100.130,87D</b>
BANCO ITAU S/A (11306)	1.1.03.06	100.130,87D
<b>DUPLICATAS A RECEBER</b>		<b>****488.567,10D</b>
CLIENTES (11401)	1.1.04.02	488.567,10D
<b>ESTOQUE DE MERCADORIAS</b>		<b>****45.835,47D</b>
MERCADORIA PARA REVENDA (11605)	1.1.06.05	45.835,47D
<b>ATIVO PERMANENTE</b>		<b>*****0,00</b>
<b>IMOBILIZADO</b>		<b>*****0,00</b>
VEICULOS (13204)	1.3.02.04	0,00

\*\*\*\*\* ( XXXXX ) \*\*\*\*\*

JOSE OSIEL SILVEIRA DOS SANTOS  
Administrador  
CPF: 00918006414  
RG: 1841418 Data Expedição:21/01/1997

CARLOS FLORIANO LOPES  
CRC: MG-066473/0-9 CEI: 22620555000179  
Contador



Junta Comercial do Estado de Minas Gerais

Este Livro foi protocolado sob o nº 23/136.971-9 no dia 14/03/2023. Os dados de autenticação estão contidos no Termo de Autenticação que deverá ser validado conforme informações constantes do mesmo.



Autenticar documento em <https://cmviana.splonline.com.br/autenticidade>  
com o identificador 34003900340036003A00540052004100, Documento assinado digitalmente  
conforme MP nº 2.200-2/2001, que institui a Infra-estrutura de Chaves Públicas Brasileira - ICP-  
Brasil.

fls. 153

Pág. Junta Comercial 328/331

Descrição	Classificação	Exercício Atual
<b>P A S S I V O</b>		<b>****859.792,06C</b>
<b>PASSIVO CIRCULANTE</b>		<b>****391.348,31C</b>
<b>FORNECEDORES DIVERSOS</b>		<b>****371.514,61C</b>
FORNECEDORES (21002)	2.1.01.01	371.514,61C
<b>DEBITOS SOCIAIS</b>		<b>*****8.893,20C</b>
SALARIOS A PAGAR (21201)	2.1.02.01	2.804,58C
INSS A RECOLHER (21202)	2.1.02.02	842,42C
IRRF A RECOLHER (21203)	2.1.02.03	476,77C
FGTS A RECOLHER (21205)	2.1.02.05	351,20C
FERIAS A PAGAR (21207)	2.1.02.07	0,00
PRO LABORE A PAGAR (21209)	2.1.02.09	4.418,23C
PROVISAO ENCARGOS S/ 13o. SAL. (21211)	2.1.02.11	0,00
INDENIZACAO TRABALHISTA A PG. (21212)	2.1.02.12	0,00
13°SALARIO A PAGAR (21220)	2.1.02.20	0,00
<b>DEBITOS FISCAIS</b>		<b>*****10.940,50C</b>
SIMPLES NACIONAL A PAGAR (21311)	2.1.03.11	10.940,50C
ICMS SUBSTITUIÇÃO TRIBUTARIA (21312)	2.1.03.12	0,00
<b>PATRIMONIO LIQUIDO</b>		<b>****468.443,75C</b>
<b>CAPITAL SOCIAL</b>		<b>****110.000,00C</b>
CAPITAL INTEGRALIZADO (24102)	2.4.01.02	110.000,00C
<b>RESERVAS</b>		<b>****312.134,81C</b>
RESERVAS DE LUCROS (24201)	2.4.02.01	192.771,99C
RESERVA DE CAPITAL (24204)	2.4.02.04	119.362,82C
<b>LUCROS OU PREJUIZOS ACUMULADOS</b>		<b>*****46.308,94C</b>
ANTECIPAÇÃO DE LUCROS A DISTRIBUIR (24503)	2.4.05.03	46.308,94C

\*\*\*\*\* ( XXXXX )\*\*\*\*\*

JOSE OSIEL SILVEIRA DOS SANTOS  
Administrador  
CPF: 00918006414  
RG: 1841418 Data Expedição:21/01/1997

CARLOS FLORIANO LOPES  
CRC: MG-066473/0-9 CEI: 22620555000179  
Contador



Junta Comercial do Estado de Minas Gerais

Este Livro foi protocolado sob o nº 23/136.971-9 no dia 14/03/2023. Os dados de autenticação estão contidos no Termo de Autenticação que deverá ser validado conforme informações constantes do mesmo.



Autenticar documento em <https://cmviana.splonline.com.br/autenticidade>  
com o identificador 34003900340036003A00540052004100, Documento assinado digitalmente  
conforme MP nº 2.200-2/2001, que institui a Infra-estrutura de Chaves Públicas Brasileira - ICP-  
Brasil.

fls. 154

Pág. Junta Comercial 329/331

IMPORTA O PRESENTE BALANÇO PATRIMONIAL SOMANDO NO ATIVO E NO PASSIVO 859.792,06 (OITOCENTOS E CINQUENTA E NOVE MIL, SETECENTOS E NOVENTA E DOIS REAIS E SEIS CENTAVOS) DE ACORDO COM A DOCUMENTAÇÃO QUE NOS FOI APRESENTADA.

Pouso Alegre, 31 de dezembro de 2022

---

JOSE OSIEL SILVEIRA DOS SANTOS

Administrador

CPF: 00918006414

RG: 1841418 Orgão: SSPMG

Expedição: 21/01/1997

---

CARLOS FLORIANO LOPES

CONTADOR

CPF: 800.261.256-68 CRC: MG/1989/0664730

RG: 5144019 Orgão: SSPMG

Expedição: 05/01/1994



# Termo de Encerramento

Dados da empresa					
Nome Empresarial:					
A SANTOS COMERCIO DE BOMBAS E LOCACAO LTDA					
NIRE:	3121310100-4	CNPJ:	36.939.539/0001-58	NIRE Anterior:	3160092156-1
Nome Anterior:					
A SANTOS COMERCIO DE BOMBAS E LOCACAO EIRELI					
Município:	POUSO ALEGRE			UF:	MINAS GERAIS
Inscrição Estadual:	0037133710005	Inscrição Municipal:	91805		

Dados do Livro			
Finalidade:	DIARIO		
Número de ordem:	4	Data assinatura:	14/03/2023
Quantidade de páginas:	331		
Período de escrituração			
Início:	02/01/2022	Fim:	31/12/2022
Período de retificação:			
Início:		Fim:	

Assinante(s)			
CPF	Nome	Função	CRC
800.261.256-68	CARLOS FLORIANO LOPES	Contador	66473
009.180.064-14	JOSE OSIEL S. DOS SANTOS	Administrador	



Junta Comercial do Estado de Minas Gerais

Este Livro foi protocolado sob o nº 23/136.971-9 no dia 14/03/2023. Os dados de autenticação estão contidos no Termo de Autenticação que deverá ser validado conforme informações constantes do mesmo.



Autenticar documento em <https://cmviana.splonline.com.br/autenticidade>  
 com o identificador 34003900340036003A00540052004100, Documento assinado digitalmente  
 conforme MP nº 2.200-2/2001, que institui a Infra-estrutura de Chaves Públicas Brasileira - ICP-  
 Brasil.

**fls. 156**

Pág. Junta Comercial 331/331

## Termo de Abertura

Dados da empresa					
Nome Empresarial:					
A SANTOS COMERCIO DE BOMBAS E LOCACAO LTDA					
NIRE:	3121310100-4	CNPJ:	36.939.539/0001-58	NIRE Anterior:	3160092156-1
Nome Anterior:					
A SANTOS COMERCIO DE BOMBAS E LOCACAO EIRELI					
Município:	POUSO ALEGRE			UF:	MINAS GERAIS
Inscrição Estadual:	0037133710005	Inscrição Municipal:	91805		
Data do ato constitutivo em Junta Comercial:		15/04/2020			

Dados do Livro			
Finalidade:	DIARIO		
Número de ordem:	5	Quantidade de páginas:	296
Data Encerramento do Exercício	31/12/2023	Data Assinatura:	10/06/2024

Assinante(s)			
CPF	Nome	Função	CRC
800.261.256-68	CARLOS FLORIANO LOPES	Contador	66473
009.180.064-14	JOSE OSIEL SILVEIRA DOS SANTOS	Sócio/Administrador	



Junta Comercial do Estado de Minas Gerais

Este Livro foi protocolado sob o nº 24/356.744-8 no dia 10/06/2024. Os dados de autenticação estão contidos no Termo de Autenticação que deverá ser validado conforme informações constantes do mesmo.



Autenticar documento em <https://cmviana.splonline.com.br/autenticidade>  
 com o identificador 34003900340036003A00540052004100, Documento assinado digitalmente  
 conforme MP nº 2.200-2/2001, que institui a Infra-estrutura de Chaves Públicas Brasileira - ICP-  
 Brasil.

fls. 157

Descrição	Classificação	Conta	Exercício Atual
<b>RECEITA</b>			
Receita bruta s/ vendas e serviços			
Receita bruta de venda			
Revenda de mercadorias	4.1.01.01	188	1.213.857,63C
<b>=Receita bruta de venda</b>			<b>**1.213.857,63C</b>
Receita bruta de serviços			
Prestação de serviços	4.1.02.01	190	17.685,00C
<b>=Receita bruta de serviços</b>			<b>*****17.685,00C</b>
<b>=T o t a l - Receita bruta s/ vendas e serviços</b>			<b>**1.231.542,63C</b>
Dedução de receita bruta vendas/serviços			
Dedução de receita bruta de vendas			
ICMS	4.2.01.03	195	622,96D
Simple Nacional s/ Vendas	4.2.01.06	272	127.909,44D
<b>=Dedução de receita bruta de vendas</b>			<b>****128.532,40D</b>
<b>=T o t a l - Dedução de receita bruta vendas/serviços</b>			<b>****128.532,40D</b>
Receita operacional			
Receita financeira			
Juros s/ aplicações financeiras	4.3.01.02	203	588,25C
<b>=Receita financeira</b>			<b>*****588,25C</b>
<b>=T o t a l - Receita operacional</b>			<b>*****588,25C</b>
<b>=T o t a l - RECEITA</b>			<b>**1.103.598,48C</b>
<b>DESPESAS</b>			
Custos diretos da produção			
Custos dos produtos/Mercadorias vendidas			
CMV	3.1.01.01	126	11.420,48C
Compras de Mercadorias	3.1.01.03	881	907.012,17D
Frete sobre Mercadorias	3.1.01.04	888	21.361,83D
Devolução de Compras	3.1.01.06	840	8.277,04D
<b>=Custos dos produtos/Mercadorias vendidas</b>			<b>****925.230,56D</b>
<b>=T o t a l - Custos diretos da produção</b>			<b>****925.230,56D</b>
Despesas Operacionais			
Despesas Administrativas			
Salários e ordenados	3.2.01.01	129	34.413,40D
Férias	3.2.01.13	141	4.188,72D
FGTS	3.2.01.14	142	3.477,22D
Indenizações/aviso prévio	3.2.01.19	147	7.963,34D
Pró labore	3.2.01.26	154	66.000,00D



Junta Comercial do Estado de Minas Gerais

Este Livro foi protocolado sob o nº 24/356.744-8 no dia 10/06/2024. Os dados de autenticação estão contidos no Termo de Autenticação que deverá ser validado conforme informações constantes do mesmo.



Autenticar documento em <https://cmviana.splonline.com.br/autenticidade>  
com o identificador 34003900340036003A00540052004100, Documento assinado digitalmente  
conforme MP nº 2.200-2/2001, que institui a Infra-estrutura de Chaves Públicas Brasileira - ICP-  
Brasil.

fls. 158

Pág. Junta Comercial 290/296

Descrição	Classificação	Conta	Exercício Atual
13º Salário	3.2.01.30	158	1.399,27D
<b>=Despesas Administrativas</b>			<b>****117.441,95D</b>
Despesas financeiras			
Despesas Bancárias	3.2.03.02	177	1.833,92D
<b>=Despesas financeiras</b>			<b>*****1.833,92D</b>
<b>=T o t a l - Despesas Operacionais</b>			<b>****119.275,87D</b>
<b>=T o t a l - DESPESAS</b>			<b>**1.044.506,43D</b>

RESULTADO DO EXERCÍCIO

RECEITAS----->	1.103.598,48C
DESPESAS + CUSTO----->	1.044.506,43D
LUCRO LÍQUIDO DO EXERCÍCIO: *****	59.092,05

\*\*\*\*\* ( XXXXX )\*\*\*\*\*



Junta Comercial do Estado de Minas Gerais

Este Livro foi protocolado sob o nº 24/356.744-8 no dia 10/06/2024. Os dados de autenticação estão contidos no Termo de Autenticação que deverá ser validado conforme informações constantes do mesmo.



Autenticar documento em <https://cmviana.splonline.com.br/autenticidade>  
 com o identificador 34003900340036003A00540052004100, Documento assinado digitalmente  
 conforme MP nº 2.200-2/2001, que institui a Infra-estrutura de Chaves Públicas Brasileira - ICP-Brasil.

**fls. 159**

Pág. Junta Comercial 291/296

IMPORTA A PRESENTE DEMONSTRAÇÃO DE RESULTADO COM LUCRO DE 59.092,05 (CINQUENTA E NOVE MIL, NOVENTA E DOIS Reais E CINCO CENTAVOS) DE ACORDO COM A DOCUMENTAÇÃO QUE NOS FOI APRESENTADA.

POUSO ALEGRE, 31 DE DEZEMBRO DE 2023

---

JOSE OSIEL SILVEIRA DOS SANTOS  
Administrador  
CPF: 00918006414

---

CARLOS FLORIANO LOPES  
CONTADOR  
CPF: 800.261.256-68 CRC: MG/1989/0664730



Junta Comercial do Estado de Minas Gerais

Este Livro foi protocolado sob o nº 24/356.744-8 no dia 10/06/2024. Os dados de autenticação estão contidos no Termo de Autenticação que deverá ser validado conforme informações constantes do mesmo.



Autenticar documento em <https://cmviana.splonline.com.br/autenticidade> com o identificador 34003900340036003A00540052004100, Documento assinado digitalmente conforme MP nº 2.200-2/2001, que institui a Infra-estrutura de Chaves Públicas Brasileira - ICP-Brasil.

**fls. 160**

Pág. Junta Comercial 292/296

Descrição	Classificação	Exercício Atual
<b>ATIVO</b>		<b>****793.296,74D</b>
<b>Circulante</b>		<b>****758.296,74D</b>
<b>Disponível</b>		<b>****527.801,04D</b>
Caixa (4)	1.1.01.01	527.801,04D
<b>Banco conta movimento</b>		<b>*****10,00D</b>
Banco Itaú Unibanco S/A. (7)	1.1.02.02	10,00D
<b>Aplicações financeiras</b>		<b>****11.078,37D</b>
Banco Itaú Unibanco S/A. (11)	1.1.03.02	11.078,37D
<b>Clientes</b>		<b>****155.175,49D</b>
Cliente (14)	1.1.04.01	155.175,49D
<b>Estoques</b>		<b>****64.231,84D</b>
Estoque de Mercadorias para Revenda (34)	1.1.10.01	57.255,95D
Estoque de Terceiros em meu poder (36)	1.1.10.03	6.975,89D
<b>Não Circulante</b>		<b>****35.000,00D</b>
<b>Imobilizado</b>		<b>****35.000,00D</b>
Veículos (62)	1.2.03.10	35.000,00D

\*\*\*\*\* ( XXXXX ) \*\*\*\*\*

\_\_\_\_\_  
JOSE OSIEL SILVEIRA DOS SANTOS  
Administrador  
CPF: 00918006414  
RG: 1841418 Data Expedição:21/01/1997

\_\_\_\_\_  
CARLOS FLORIANO LOPES  
CRC: MG-066473/0-9 CEI: 22620555000179  
Contador



Junta Comercial do Estado de Minas Gerais

Este Livro foi protocolado sob o nº 24/356.744-8 no dia 10/06/2024. Os dados de autenticação estão contidos no Termo de Autenticação que deverá ser validado conforme informações constantes do mesmo.



Autenticar documento em <https://cmviana.splonline.com.br/autenticidade>  
com o identificador 34003900340036003A00540052004100, Documento assinado digitalmente  
conforme MP nº 2.200-2/2001, que institui a Infra-estrutura de Chaves Públicas Brasileira - ICP-Brasil.

**fls. 161**

Pág. Junta Comercial 293/296

Descrição	Classificação	Exercício Atual
<b>PASSIVO</b>		<b>****793.296,74C</b>
<b>Circulante</b>		<b>****360.714,24C</b>
<b>Obrigações com Fornecedores</b>		<b>****270.181,75C</b>
Fornecedor (72)	2.1.01.01	270.181,75C
<b>Obrigações Fiscais</b>		<b>*****6.945,26C</b>
ICMS a Recolher (78)	2.1.04.01	622,96C
Simplex Nacional a Recolher (265)	2.1.04.08	6.322,30C
<b>Obrigações Trabalhistas</b>		<b>*****8.587,23C</b>
Salários a Pagar (86)	2.1.05.01	3.024,40C
INSS a recolher (87)	2.1.05.02	860,60C
FGTS a recolher (88)	2.1.05.03	268,40C
13º Salário a Pagar (89)	2.1.05.04	0,00C
Férias a Pagar (90)	2.1.05.05	0,00C
Pro Labore a Pagar (230)	2.1.05.06	4.433,83C
IRRF a Recolher (237)	2.1.05.07	0,00C
Indenização Trabalhista a Pagar (244)	2.1.05.08	0,00C
<b>Outros Títulos a Pagar</b>		<b>*****75.000,00C</b>
Emprestimo Banco Itau S/A (95)	2.1.07.01	75.000,00C
<b>Não Circulante</b>		<b>*****6.975,89C</b>
<b>Exigível a Longo Prazo</b>		<b>*****6.975,89C</b>
Remessa para conserto (847)	2.2.01.02	6.975,89C
<b>Patrimônio Líquido</b>		<b>****425.606,61C</b>
<b>Capital Social</b>		<b>****110.000,00C</b>
Capital Subscrito (105)	2.3.01.01	110.000,00C
<b>Reservas de Lucros</b>		<b>****256.514,56C</b>
Reserva Legal (112)	2.3.04.01	119.362,82C
Reserva de Lucros a Realizar (117)	2.3.04.06	137.151,74C
<b>(-) Prejuízos Acumulados</b>		<b>*****59.092,05C</b>
Lucros do exercício (121)	2.3.06.01	59.092,05C
(-) Prejuízos do exercício (122)	2.3.06.02	0,00D

\*\*\*\*\* ( XXXXX )\*\*\*\*\*

JOSE OSIEL SILVEIRA DOS SANTOS  
Administrador  
CPF: 00918006414  
RG: 1841418 Data Expedição:21/01/1997

CARLOS FLORIANO LOPES  
CRC: MG-066473/0-9 CEI: 22620555000179  
Contador



Junta Comercial do Estado de Minas Gerais

Este Livro foi protocolado sob o nº 24/356.744-8 no dia 10/06/2024. Os dados de autenticação estão contidos no Termo de Autenticação que deverá ser validado conforme informações constantes do mesmo.



Autenticar documento em <https://cmviana.splonline.com.br/autenticidade>  
com o identificador 34003900340036003A00540052004100, Documento assinado digitalmente  
conforme MP nº 2.200-2/2001, que institui a Infra-estrutura de Chaves Públicas Brasileira - ICP-  
Brasil.

fls. 162

Página 294/296

IMPORTA O PRESENTE BALANÇO PATRIMONIAL SOMANDO NO ATIVO E NO PASSIVO 793.296,74 (SETECENTOS E NOVENTA E TRÊS MIL, DUZENTOS E NOVENTA E SEIS REAIS E SETENTA E QUATRO CENTAVOS) DE ACORDO COM A DOCUMENTAÇÃO QUE NOS FOI APRESENTADA.

Pouso Alegre, 31 de dezembro de 2023

---

JOSE OSIEL SILVEIRA DOS SANTOS

Administrador

CPF: 00918006414

RG: 1841418 Orgão: SSPMG

Expedição: 21/01/1997

---

CARLOS FLORIANO LOPES

CONTADOR

CPF: 800.261.256-68 CRC: MG/1989/0664730

RG: 5144019 Orgão: SSPMG

Expedição: 05/01/1994



Junta Comercial do Estado de Minas Gerais

Este Livro foi protocolado sob o nº 24/356.744-8 no dia 10/06/2024. Os dados de autenticação estão contidos no Termo de Autenticação que deverá ser validado conforme informações constantes do mesmo.



Autenticar documento em <https://cmviana.splonline.com.br/autenticidade> com o identificador 34003900340036003A00540052004100, Documento assinado digitalmente conforme MP nº 2.200-2/2001, que institui a Infra-estrutura de Chaves Públicas Brasileira - ICP-Brasil.

**fls. 163**

Pág. Junta Comercial 295/296

# Termo de Encerramento

Dados da empresa					
Nome Empresarial:					
A SANTOS COMERCIO DE BOMBAS E LOCACAO LTDA					
NIRE:	3121310100-4	CNPJ:	36.939.539/0001-58	NIRE Anterior:	3160092156-1
Nome Anterior:					
A SANTOS COMERCIO DE BOMBAS E LOCACAO EIRELI					
Município:	POUSO ALEGRE			UF:	MINAS GERAIS
Inscrição Estadual:	0037133710005		Inscrição Municipal:	91805	

Dados do Livro			
Finalidade:	DIARIO		
Número de ordem:	5	Data assinatura:	10/06/2024
Quantidade de páginas:	296		
Período de escrituração			
Início:	02/01/2023	Fim:	31/12/2023
Período de retificação:			
Início:		Fim:	

Assinante(s)			
CPF	Nome	Função	CRC
800.261.256-68	CARLOS FLORIANO LOPES	Contador	66473
009.180.064-14	JOSE OSIEL SILVEIRA DOS SANTOS	Sócio/Administrador	



Junta Comercial do Estado de Minas Gerais

Este Livro foi protocolado sob o nº 24/356.744-8 no dia 10/06/2024. Os dados de autenticação estão contidos no Termo de Autenticação que deverá ser validado conforme informações constantes do mesmo.



Autenticar documento em <https://cmviana.splonline.com.br/autenticidade>  
 com o identificador 34003900340036003A00540052004100, Documento assinado digitalmente  
 conforme MP nº 2.200-2/2001, que institui a Infra-estrutura de Chaves Públicas Brasileira - ICP-Brasil.

**fls. 164**

Página 296/296 Junta Comercial do Estado de Minas Gerais



## Tribunal de Justiça do Estado de Minas Gerais

POUSO ALEGRE

### CERTIDÃO CÍVEL DE EXECUÇÃO CÍVEL NEGATIVA

CERTIFICO que, revendo os registros de distribuição de ação de NATUREZA CÍVEL nesta comarca, até a presente data, nas ações específicas de Cumprimento de sentença, Cumprimento Provisório de Sentença, Execução de Título Extrajudicial, Execução de Alimentos, Execução Contra a Fazenda Pública, Execução Fiscal, Execução Hipotecária do Sistema Financeiro Nacional, Processo de Execução, Execução de Título Judicial - CEJUSC, Execução Extrajudicial de Alimentos, Cumprimento de Sentença de Obrigação de prestar alimentos, Cumprimento de Sentença - Lei Arbitral (Lei 9.307/1996), NADA CONSTA em tramitação contra:

Nome: JOSE OSIEL SILVEIRA DOS SANTOS

CPF: 009.180.064-14

RG: 1841418

Nome pai: ANTONIO FLORENCIO DOS SANTOS

Nome mãe: MARIA DA GUIA SILVEIRA DOS SANTOS

#### Observações:

a) Certidão expedida gratuitamente através da internet, nos termos do caput do art. 8º da Resolução 121/2010 do Conselho Nacional de Justiça;

b) a informação do número do CPF/CNPJ é de responsabilidade do solicitante da certidão, sendo pesquisados o nome e o CPF/CNPJ exatamente como digitados;

c) ao destinatário cabe conferir o nome e a titularidade do número do CPF/CNPJ informado, podendo confirmar a autenticidade da Certidão no portal do Tribunal de Justiça do Estado de Minas Gerais (<http://www.tjmg.jus.br>), pelo prazo de 3 (três) meses após a sua expedição;

d) esta Certidão inclui os processos físicos e eletrônicos, onde houver sido implantado o Processo Judicial Eletrônico - PJe, o Sistema CNJ (Ex-Projudi) e o SEEU - Sistema Eletrônico de Execução Unificada, tendo a mesma validade da certidão emitida diretamente no Fórum e abrange os processos da Justiça Comum, do Juizado Especial e da Turma Recursal apenas da comarca pesquisada, com exceção do SEEU, cujo sistema unificado abrange todas as comarcas do Estado;

e) A presente certidão não faz referência a período de anos, uma vez que somente se refere à existência de feitos judiciais em andamento (processos ativos) contra o nome pesquisado, conforme Provimento 355/2018 da Corregedoria Geral de Justiça.

A presente certidão NÃO EXCLUI a possibilidade da existência de outras ações de natureza diversa daquelas aqui mencionadas.

Certidão solicitada em 27 de Janeiro de 2025 às 14:01

POUSO ALEGRE, 27 de Janeiro de 2025 às 14:01

**Código de Autenticação:** 2501-2714-0137-0281-7019

Para validar esta certidão, acesse o sítio do TJMG ([www.tjmg.jus.br](http://www.tjmg.jus.br)) em Certidão Judicial/AUTENTICIDADE DA CERTIDÃO /AUTENTICAÇÃO 2 informando o código.

**ATENÇÃO:** Documento composto de 1 folhas(s). Documento emitido por processamento eletrônico. Qualquer emenda ou rasura gera sua invalidade e será considerada como indício de possível adulteração ou tentativa de fraude.



Autenticar documento em <https://cmviana.splonline.com.br/autenticidade> com o identificador 34003900340036003A00540052004100, Documento assinado digitalmente conforme MP nº 2.200-2/2001, que institui a Infra-estrutura de Chaves Públicas Brasileira - ICP-Brasil.

fls. 165

1 de 1



## SECRETARIA DE ESTADO DE FAZENDA DE MINAS GERAIS

### CERTIDÃO DE DÉBITOS TRIBUTÁRIOS

**Negativa**

CERTIDÃO EMITIDA EM:  
14/01/2025

CERTIDÃO VALIDA ATÉ:  
14/04/2025

NOME/NOME EMPRESARIAL: A SANTOS COMERCIO DE BOMBAS E LOCACAO LTDA

INSCRIÇÃO ESTADUAL: 003713371.00-05	CNPJ/CPF: 36.939.539/0001-58	SITUAÇÃO: Ativo
-------------------------------------	------------------------------	-----------------

LOGRADOURO: AV PINTO COBRA	NÚMERO: 1505
----------------------------	--------------

COMPLEMENTO: SALA 1,	BAIRRO: SAO JOSE	CEP: 37554030
----------------------	------------------	---------------

DISTRITO/POVOADO:	MUNICÍPIO: POUSO ALEGRE	UF: MG
-------------------	-------------------------	--------

**Ressalvado o direito de a Fazenda Pública Estadual cobrar e inscrever quaisquer dívidas de responsabilidade do sujeito passivo acima identificado que vierem a ser apuradas, é certificado que:**

**1. Não constam débitos relativos a tributos administrados pela Fazenda Pública Estadual e/ou Advocacia Geral do Estado;**

**2. No caso de utilização para lavratura de escritura pública ou registro de formal de partilha, de carta de adjudicação expedida em autos de inventário ou de arrolamento, de sentença em ação de separação judicial, divórcio, ou de partilha de bens na união estável e de escritura pública de doação de bens imóveis, esta certidão somente terá validade se acompanhada da Certidão de Pagamento / Desoneração do ITCD, prevista no artigo 39 do Decreto 43.981/2005.**

**Certidão válida para todos os estabelecimentos da empresa, alcançando débitos tributários do sujeito passivo em Fase Administrativa ou inscritos em Dívida Ativa.**

IDENTIFICAÇÃO	NÚMERO DO PTA	DESCRIÇÃO

**A autenticidade desta certidão deverá ser confirmada no sítio da Secretaria de Estado de Fazenda de Minas Gerais em [www.fazenda.mg.gov.br](http://www.fazenda.mg.gov.br) => certidão de débitos tributários => certificar documentos**

CÓDIGO DE CONTROLE DE CERTIDÃO: 2025000837185040



Autenticar documento em <https://cmviana.splonline.com.br/autenticidade>  
com o identificador 34003900340036003A00540052004100, Documento assinado digitalmente  
conforme MP nº 2.200-2/2001, que institui a Infra-estrutura de Chaves Públicas Brasileira - ICP  
Brasil.

**fls. 166**



## Tribunal de Justiça do Estado de Minas Gerais

POUSO ALEGRE

### CERTIDÃO CÍVEL DE FALÊNCIA E CONCORDATA NEGATIVA

CERTIFICO que, revendo os registros de distribuição de ação de NATUREZA CÍVEL nesta comarca, até a presente data, nas ações específicas de Concordata Preventiva / Suspensiva, Falência de Empresários, Sociedades Empresariais, Microempresas e Empresas de Pequeno Porte, Recuperação Extrajudicial, Recuperação Judicial, NADA CONSTA em tramitação contra:

Nome: A SANTOS COMERCIO DE BOMBAS E LOCAÇÃO LTDA  
CNPJ: 36.939.539/0001-58

#### Observações:

- a) Certidão expedida gratuitamente através da internet, nos termos do caput do art. 8º da Resolução 121/2010 do Conselho Nacional de Justiça;
- b) a informação do número do CPF/CNPJ é de responsabilidade do solicitante da certidão, sendo pesquisados o nome e o CPF/CNPJ exatamente como digitados;
- c) ao destinatário cabe conferir o nome e a titularidade do número do CPF/CNPJ informado, podendo confirmar a autenticidade da Certidão no portal do Tribunal de Justiça do Estado de Minas Gerais (<http://www.tjmg.jus.br>), pelo prazo de 3 (três) meses após a sua expedição;
- d) esta Certidão inclui os processos físicos e eletrônicos, onde houver sido implantado o Processo Judicial Eletrônico - PJe, o Sistema CNJ (Ex-Projudi) e o SEEU - Sistema Eletrônico de Execução Unificada, tendo a mesma validade da certidão emitida diretamente no Fórum e abrange os processos da Justiça Comum, do Juizado Especial e da Turma Recursal apenas da comarca pesquisada, com exceção do SEEU, cujo sistema unificado abrange todas as comarcas do Estado;
- e) A presente certidão não faz referência a período de anos, uma vez que somente se refere à existência de feitos judiciais em andamento (processos ativos) contra o nome pesquisado, conforme Provimento 355/2018 da Corregedoria Geral de Justiça.

A presente certidão NÃO EXCLUI a possibilidade da existência de outras ações de natureza diversa daquelas aqui mencionadas.

Certidão solicitada em 20 de Janeiro de 2025 às 15:28

POUSO ALEGRE, 20 de Janeiro de 2025 às 15:28

**Código de Autenticação:** 2501-2015-2847-0307-6564

Para validar esta certidão, acesse o sítio do TJMG ([www.tjmg.jus.br](http://www.tjmg.jus.br)) em Certidão Judicial/AUTENTICIDADE DA CERTIDÃO /AUTENTICAÇÃO 2 informando o código.

**ATENÇÃO:** Documento composto de 1 folhas(s). Documento emitido por processamento eletrônico. Qualquer emenda ou rasura gera sua invalidade e será considerada como indício de possível adulteração ou tentativa de fraude.



Autenticar documento em <https://cmviana.splonline.com.br/autenticidade> com o identificador 34003900340036003A00540052004100, Documento assinado digitalmente conforme MP nº 2.200-2/2001, que institui a Infra-estrutura de Chaves Públicas Brasileira - ICP-Brasil.

fls. 167

de 1



**MINISTÉRIO DA FAZENDA**  
**Secretaria da Receita Federal do Brasil**  
**Procuradoria-Geral da Fazenda Nacional**

**CERTIDÃO POSITIVA COM EFEITOS DE NEGATIVA DE DÉBITOS RELATIVOS AOS TRIBUTOS  
FEDERAIS E À DÍVIDA ATIVA DA UNIÃO**

**Nome: A SANTOS COMERCIO DE BOMBAS E LOCACAO LTDA**  
**CNPJ: 36.939.539/0001-58**

Ressalvado o direito de a Fazenda Nacional cobrar e inscrever quaisquer dívidas de responsabilidade do sujeito passivo acima identificado que vierem a ser apuradas, é certificado que:

1. constam débitos administrados pela Secretaria da Receita Federal do Brasil (RFB) com exigibilidade suspensa nos termos do art. 151 da Lei nº 5.172, de 25 de outubro de 1966 - Código Tributário Nacional (CTN), ou objeto de decisão judicial que determina sua desconsideração para fins de certificação da regularidade fiscal, ou ainda não vencidos; e
2. não constam inscrições em Dívida Ativa da União (DAU) na Procuradoria-Geral da Fazenda Nacional (PGFN).

Conforme disposto nos arts. 205 e 206 do CTN, este documento tem os mesmos efeitos da certidão negativa.

Esta certidão é válida para o estabelecimento matriz e suas filiais e, no caso de ente federativo, para todos os órgãos e fundos públicos da administração direta a ele vinculados. Refere-se à situação do sujeito passivo no âmbito da RFB e da PGFN e abrange inclusive as contribuições sociais previstas nas alíneas 'a' a 'd' do parágrafo único do art. 11 da Lei nº 8.212, de 24 de julho de 1991.

A aceitação desta certidão está condicionada à verificação de sua autenticidade na Internet, nos endereços <<http://rfb.gov.br>> ou <<http://www.pgfn.gov.br>>.

Certidão emitida gratuitamente com base na Portaria Conjunta RFB/PGFN nº 1.751, de 2/10/2014.  
Emitida às 12:52:19 do dia 30/10/2024 <hora e data de Brasília>.  
Válida até 28/04/2025.

Código de controle da certidão: **2A67.30DC.33B4.633D**  
Qualquer rasura ou emenda invalidará este documento.





**MUNICÍPIO DE POUSO ALEGRE**  
**ESTADO MINAS GERAIS**  
**SECRETARIA MUNICIPAL DE FINANÇAS**

**CERTIDÃO NEGATIVA DE DÉBITOS 65614/2024**

**Contribuinte**

**Nome/Razão:** 22641270 - A SANTOS COMERCIO DE BOMBAS E LOCACAO LTDA  
**CNPJ/CPF:** 36.939.539/0001-58  
**Endereço:** AVENIDA PINTO COBRA, 1505  
**Complemento:** SALA 1  
**Bairro:** SAO JOSE **Cidade:** Pouso Alegre - MG

**Finalidade**

**Certidão por Contribuinte**

DATA DE EMISSÃO	DATA DE VALIDADE
<b>10/12/2024</b>	<b>90 dias</b>

Ressalvado o direito de a Fazenda Pública Municipal apurar, efetuar lançamentos e cobrar quaisquer dívidas de responsabilidade do contribuinte acima, que vierem a ser apuradas posteriormente à data de emissão da presente certidão, de modo especial aqueles decorrentes de última ação nos termos da Lei Complementar 123 de 14-12-2006 (Simples Nacional), CERTIFICA-SE que não constam, até esta data, pendências em nome do Contribuinte acima identificado, relativas a débitos de competência e administrados pelo Poder Público Municipal.

Esta certidão refere-se exclusivamente à situação do contribuinte no âmbito desta municipalidade e a créditos tributários referentes à Fazenda Pública Municipal.

PREFEITURA DO MUNICIPIO DE POUSO ALEGRE, 10 de dezembro de 2024

Atenção: qualquer rasura ou emenda invalidará este documento.

Certidão emitida por ANA CLARA ORNELAS SANTOS - Certidão Emitida às 11:01:47 do dia 10/12/2024 - Código para Validação da certidão: WGT211201-17457-LRIFISBKXTAV-9

**As informações aqui dispostas podem ser verificadas on-line no site <https://pousoalegre.atende.net>, utilizando o código aqui apresentado.**



Autenticar documento em <https://cmviana.splonline.com.br/autenticidade> com o identificador 34003900340036003A00540052004100, Documento assinado digitalmente conforme MP nº 2.200-2/2001, que institui a Infra-estrutura de Chaves Públicas Brasileira - ICP-Brasil.



## Certidão Simplificada

Certificamos que as informações abaixo constam dos documentos arquivados nesta Junta Comercial e são vigentes na data de sua expedição.

Nome Empresarial:	A SANTOS COMERCIO DE BOMBAS E LOCAÇÃO LTDA	
Natureza Jurídica:	SOCIEDADE EMPRESARIA LIMITADA	
CNPJ	Data de Arquivamento do Ato Constitutivo	Data de Início de Atividade
36.939.539/0001-58	15/04/2020	03/04/2020

Endereço Completo:

AVENIDA PINTO COBRA 1505 SALA 1 - BAIRRO SAO JOSE CEP 37554-030 - POUSO ALEGRE/MG

Objeto Social:

COMERCIO ATACADISTA DE MATERIAL ELETRICO, HIDRAULICO, COMERCIO ATACADISTA DE MAQUINAS, APARELHOS E EQUIPAMENTOS PARA USO AGROPECUARIO, PARTES E PECAS, COMERCIO VAREJISTA DE MATERIAL ELETRICO, COMERCIO A VAREJO DE PECAS E ACESSORIOS NOVOS PARA VEICULOS AUTOMOTORES, COMERCIO A VAREJO DE PNEUMATICOS E CAMARA-DE-AR, COMERCIO VAREJISTA ESPECIALIZADO DE EQUIPAMENTOS E SUPRIMENTOS DE INFORMÁTICA, COMERCIO VAREJISTA ESPECIALIZADO DE EQUIPAMENTOS DE TELEFONIA E COMUNICAÇÃO, COMERCIO VAREJISTA ESPECIALIZADO DE ELETRODOMESTICOS E EQUIPAMENTOS DE AUDIO E VIDEO, COMERCIO VAREJISTA DE CALÇADOS, COMERCIO VAREJISTA DE ARTIGOS DO VESTUÁRIO E ACESSORIOS, COMERCIO VAREJISTA DE FERRAGENS E FERRAMENTAS, COMERCIO VAREJISTA DE MADEIRA E ARTEFATOS, COMERCIO VAREJISTA DE CAL, AREIA, PEDRA BRITADA, TIJOLOS E TELHAS, COMERCIO VAREJISTA DE MAQUINAS E EQUIPAMENTOS PARA INDÚSTRIAS PARTES E PECAS, INSTALAÇÃO DE MAQUINA E EQUIPAMENTOS INDUSTRIAIS, MANUTENÇÃO E REPARAÇÃO DE MAQUINAS E APARELHOS DE REFRIGERAÇÃO E VENTILAÇÃO PARA USO INDUSTRIAL E COMERCIAL, MANUTENÇÃO REPARAÇÃO DE MAQUINAS E EQUIPAMENTOS PARA AGRICULTURA E PECUARIA, COMERCIO VAREJISTA DE ARTIGOS ESPORTIVOS, MONTAGEM DE ESTRUTURAS METÁLICAS, GESTÃO DE REDES ESGOTO, CONSTRUÇÃO DE EDIFÍCIOS, MANUTENÇÃO DE ESTRADAS E RODOVIAS (DESMATAMENTOS) MANUTENÇÃO E REPARAÇÃO DE MAQUINAS MOTRIZES NÃO-ELETRICAS, TRANSPORTE RODOVIÁRIO DE CARGAS, EXCETO PRODUTOS PERIGOSOS E MUDANÇAS, MUNICIPAIS, TRANSPORTE RODOVIÁRIO DE CARGA EXCETO PRODUTOS PERIGOSOS E MUDANÇAS, INTERMUNICIPAL, INTERESTADUAL E INTERNACIONAL

Capital Social:	R\$ 110.000,00	Microempresa ou Empresa de Pequeno Porte (Lei Complementar nº 123, de 2006)	Prazo de Duração
CENTO E DEZ MIL REAIS			
Capital Integralizado:	R\$ 110.000,00	MICRO EMPRESA	INDETERMINADO
CENTO E DEZ MIL REAIS			

Sócios/Participação no Capital/Espécie de Sócio/Administrador/Término do Mandato

CPF/CNPJ	Nome	Participação no Capital	Espécie de Sócio/ Administrador	Término do Mandato
009.180.064-14	JOSE OSIEL SILVEIRA DOS SANTOS	R\$ 110.000,00	SÓCIO / ADMINISTRADOR	xxxxxxx

Administrador Nomeado/Término do Mandato

CPF/CNPJ	Nome	Término do Mandato
xxxxxxx	xxxxxxx	xxxxxxx

Situação: ATIVA Status: xxxxxxxx

Último Arquivamento: 04/07/2022 Número: 9445721



Certidão Simplificada Digital emitida pela JUNTA COMERCIAL DO ESTADO DE MINAS GERAIS e certificada digitalmente. Se desejar confirmar a autenticidade desta certidão, acesse o site da JUCEMG (<http://www.jucemg.mg.gov.br>) e clique em validar certidão. A certidão pode ser validada de duas formas:

- 1) Validação por envio de arquivo (upload)
- 2) Validação visual (digite o nº C230004087651 e visualize a certidão)

Autenticar documento em <https://cmviana.splonline.com.br/autenticidade> com o identificador 34003900340036003A00540052004100, Documento assinado digitalmente conforme MP nº 2.200-2/2001, que institui a Infra-estrutura de Chaves Públicas Brasileira - ICP-Brasil.



Sistema Nacional de Registro de Empresas Mercantil - SINREM  
Governo do Estado de Minas Gerais  
Secretaria de Estado da Fazenda de Minas Gerais  
Junta Comercial do Estado de Minas Gerais

## Certidão Simplificada

Certificamos que as informações abaixo constam dos documentos arquivados nesta Junta Comercial e são vigentes na data de sua expedição.

Nome Empresarial: A SANTOS COMERCIO DE BOMBAS E LOCAÇAO LTDA

Natureza Jurídica: SOCIEDADE EMPRESARIA LIMITADA

Ato 002 - ALTERACAO

Evento(s) 2244 - ALTERACAO DE ATIVIDADES ECONOMICAS (PRINCIPAL E SECUNDARIAS)

2015 - ALTERACAO DE OBJETO SOCIAL

051 - CONSOLIDACAO DE CONTRATO/ESTATUTO

NADA MAIS#

Belo Horizonte, 01 de Dezembro de 2023 10:20

  
MARINELY DE PAULA BOMFIM  
SECRETÁRIA GERAL



Certidão Simplificada Digital emitida pela JUNTA COMERCIAL DO ESTADO DE MINAS GERAIS e certificada digitalmente. Se desejar confirmar a autenticidade desta certidão, acesse o site da JUCEMG (<http://www.jucemg.mg.gov.br>) e clique em validar certidão. A certidão pode ser validada de duas formas:

- 1) Validação por envio de arquivo (upload)
- 2) Validação visual (digite o nº C230004087651 e visualize a certidão)

Autenticar documento em <https://cmviana.splonline.com.br/autenticidade>  
com o identificador 34003900340036003A00540052004100, Documento assinado digitalmente  
conforme MP nº 2.200-2/2001, que institui a Infra-estrutura de Chaves Públicas Brasileira - ICP-  
Brasil.

fls. 171

Página 2 / 2



PODER JUDICIÁRIO  
JUSTIÇA DO TRABALHO

## CERTIDÃO NEGATIVA DE DÉBITOS TRABALHISTAS

Nome: A SANTOS COMERCIO DE BOMBAS E LOCACAO LTDA (MATRIZ E FILIAIS)  
CNPJ: 36.939.539/0001-58  
Certidão n°: 75290845/2024  
Expedição: 30/10/2024, às 12:19:51  
Validade: 28/04/2025 - 180 (cento e oitenta) dias, contados da data de sua expedição.

Certifica-se que **A SANTOS COMERCIO DE BOMBAS E LOCACAO LTDA (MATRIZ E FILIAIS)**, inscrito(a) no CNPJ sob o n° **36.939.539/0001-58**, **NÃO CONSTA** como inadimplente no Banco Nacional de Devedores Trabalhistas. Certidão emitida com base nos arts. 642-A e 883-A da Consolidação das Leis do Trabalho, acrescentados pelas Leis ns.º 12.440/2011 e 13.467/2017, e no Ato 01/2022 da CGJT, de 21 de janeiro de 2022. Os dados constantes desta Certidão são de responsabilidade dos Tribunais do Trabalho.

No caso de pessoa jurídica, a Certidão atesta a empresa em relação a todos os seus estabelecimentos, agências ou filiais.


A aceitação desta certidão condiciona-se à verificação de sua autenticidade no portal do Tribunal Superior do Trabalho na Internet (<http://www.tst.jus.br>).

Certidão emitida gratuitamente.


### INFORMAÇÃO IMPORTANTE

Do Banco Nacional de Devedores Trabalhistas constam os dados necessários à identificação das pessoas naturais e jurídicas inadimplentes perante a Justiça do Trabalho quanto às obrigações estabelecidas em sentença condenatória transitada em julgado ou em acordos judiciais trabalhistas, inclusive no concernente aos recolhimentos previdenciários, a honorários, a custas, a emolumentos ou a recolhimentos determinados em lei; ou decorrentes de execução de acordos firmados perante o Ministério Público do Trabalho, Comissão de Conciliação Prévia ou demais títulos que, por disposição legal, contiver força executiva.





**REPÚBLICA FEDERATIVA DO BRASIL**  
 MINISTÉRIO DA INFRAESTRUTURA  
 DEPARTAMENTO NACIONAL DE TRÂNSITO  
 CARTEIRA NACIONAL DE HABILITAÇÃO



NOME  
JOSE OSIEL SILVEIRA DOS SANTOS

DOC. IDENTIDADE/ÓRG EMISSOR/UF  
1841418 SSP RN

CPF 009.180.064-14 DATA NASCIMENTO 20/12/1982

FILIAÇÃO  
ANTONIO FLORENCIO DOS SANTO S  
MARIA DA GUIA SILVEIRA DOS SANTOS

PERMISSÃO ACC CAT. HAB.  
AD

Nº REGISTRO 02619640358 VALIDADE 12/03/2026 1ª HABILITAÇÃO 22/11/2002

OBSERVAÇÕES

*Jose Osiel Silveira dos Santos*  
ASSINATURA DO PORTADOR

LOCAL POUSO ALEGRE, MG DATA EMISSÃO 15/03/2021

ASSINADO DIGITALMENTE DEPARTAMENTO ESTADUAL DE TRÂNSITO 02404240804 MG590611976

**MINAS GERAIS**

**DENATRAN** **CONTRAN**

VÁLIDA EM TODO O TERRITÓRIO NACIONAL  
2193244671

ENGG

2193244671

QR-CODE



Documento assinado com certificado digital em conformidade com a Medida Provisória nº 2200-2/2001. Sua validade poderá ser confirmada por meio do programa Assinador Serpro.

As orientações para instalar o Assinador Serpro e realizar a validação do documento digital estão disponíveis em: < <http://www.serpro.gov.br/assinador-digital> >, opção Validar Assinatura.

**SERPRO / DENATRAN**





Ministério da Economia  
Secretaria de Governo Digital  
Departamento Nacional de Registro Empresarial e Integração  
Secretaria de Estado de Fazenda de Minas Gerais

Nº DO PROTOCOLO (Uso da Junta Comercial)

NIRE (da sede ou filial, quando a sede for em outra UF)

Código da Natureza Jurídica

Nº de Matrícula do Agente Auxiliar do Comércio

2062

1 - REQUERIMENTO

ILMO(A). SR.(A) PRESIDENTE DA Junta Comercial do Estado de Minas Gerais

Nome: A SANTOS COMERCIO DE BOMBAS E LOCACAO LTDA  
(da Empresa ou do Agente Auxiliar do Comércio)

Nº FCN/REMP



MGP2200402054

requer a V.Sª o deferimento do seguinte ato:

Nº DE VIAS	CÓDIGO DO ATO	CÓDIGO DO EVENTO	QTDE	DESCRIÇÃO DO ATO / EVENTO
------------	---------------	------------------	------	---------------------------

1	002			ALTERACAO
		020	1	ALTERACAO DE NOME EMPRESARIAL
		046	1	TRANSFORMACAO
		2244	1	ALTERACAO DE ATIVIDADES ECONOMICAS (PRINCIPAL E SECUNDARIAS)
		2211	1	ALTERACAO DE ENDERECO DENTRO DO MESMO MUNICIPIO

POUSO ALEGRE  
Local

Representante Legal da Empresa / Agente Auxiliar do Comércio:

Nome: \_\_\_\_\_

Assinatura: \_\_\_\_\_

Telefone de Contato: \_\_\_\_\_

12 MAIO 2022  
Data

2 - USO DA JUNTA COMERCIAL

DECISÃO SINGULAR

DECISÃO COLEGIADA

Nome(s) Empresarial(ais) igual(ais) ou semelhante(s):

SIM

SIM

Processo em Ordem À decisão

\_\_\_\_\_/\_\_\_\_\_/\_\_\_\_\_  
Data

NÃO \_\_\_\_/\_\_\_\_/\_\_\_\_\_  
Data

\_\_\_\_\_  
Responsável

NÃO \_\_\_\_/\_\_\_\_/\_\_\_\_\_  
Data

\_\_\_\_\_  
Responsável

\_\_\_\_\_  
Responsável

DECISÃO SINGULAR

Processo em exigência. (Vide despacho em folha anexa)

2ª Exigência

3ª Exigência

4ª Exigência

5ª Exigência

Processo deferido. Publique-se e archive-se.

Processo indeferido. Publique-se.

\_\_\_\_\_/\_\_\_\_\_/\_\_\_\_\_  
Data

\_\_\_\_\_  
Responsável

DECISÃO COLEGIADA

Processo em exigência. (Vide despacho em folha anexa)

2ª Exigência

3ª Exigência

4ª Exigência

5ª Exigência

Processo deferido. Publique-se e archive-se.

Processo indeferido. Publique-se.

\_\_\_\_\_/\_\_\_\_\_/\_\_\_\_\_  
Data

\_\_\_\_\_  
Vogal

\_\_\_\_\_  
Vogal

\_\_\_\_\_  
Vogal

\_\_\_\_\_  
Presidente da \_\_\_\_\_ Turma

OBSERVAÇÕES



Junta Comercial do Estado de Minas Gerais

Certifico o registro sob o nº 31213101004 em 16/05/2022 da Empresa A SANTOS COMERCIO DE BOMBAS E LOCACAO LTDA, Nire 31213101004 e protocolo 2200402054-22/04/2022. Autenticado em 09/05/2022 às 09:58:03 por Marilene de Paula Bordini, Secretária-Geral. Para validar este documento, acesse o endereço eletrônico do Registro Empresarial e Integração de Minas Gerais - REI/MG em [www.jucemg.org.br](http://www.jucemg.org.br) e informe o número do processo 2200402054-22/04/2022 e o código de segurança 6CV1. Esta cópia foi autenticada digitalmente e assinada em 16/05/2022 por Marilene de Paula Bordini, Secretária-Geral. Brasil.



MARILENE DE PAULA BORDINI  
SECRETÁRIA GERAL



# JUNTA COMERCIAL DO ESTADO DE MINAS GERAIS

Registro Digital

## Capa de Processo

### Identificação do Processo

Número do Protocolo	Número do Processo Módulo Integrador	Data
22/199.185-9	MGP2200402054	22/04/2022

### Identificação do(s) Assinante(s)

CPF	Nome
009.180.064-14	JOSE OSIEL SILVEIRA DOS SANTOS

Junta Comercial do Estado de Minas Gerais



Junta Comercial do Estado de Minas Gerais

Certifico o registro sob o nº 31213101004 em 16/05/2022 da Empresa A SANTOS COMERCIO DE BOMBAS E LOCACAO LTDA, Nire 31213101004 e protocolo 22/199.185-9 de 22/04/2022. Autenticado por este sistema em 16/05/2022 às 10:58:03. Assinado digitalmente por MARINELY DE PAULA BOMJIM, Secretária-Geral. Para validar este documento, identifique o código 34003900340036903A00540052004100 e informe no Documento assinado digitalmente pelo órgão de segurança 6CV1. Esta cópia foi assinada digitalmente e assinada em 16/05/2022 por Marilene da Silva de Oliveira, Presidente da Junta Comercial do Estado de Minas Gerais - ICP-Brasil.



MARINELY DE PAULA BOMJIM  
SECRETARIA GERAL









# JUNTA COMERCIAL DO ESTADO DE MINAS GERAIS

Registro Digital

Documento Principal

Identificação do Processo		
Número do Protocolo	Número do Processo Módulo Integrador	Data
22/199.185-9	MGP2200402054	22/04/2022

Identificação do(s) Assinante(s)	
CPF	Nome
009.180.064-14	JOSE OSIEL SILVEIRA DOS SANTOS



Junta Comercial do Estado de Minas Gerais



Junta Comercial do Estado de Minas Gerais

Certifico o registro sob o nº 31213101004 em 16/05/2022 da Empresa A SANTOS COMERCIO DE BOMBAS E LOCACAO LTDA, Nire 31213101004 e protocolo 22/199.185-9 de 22/04/2022. Autenticado por este sistema em 16/05/2022 às 10:58:03. Assinado digitalmente por MARINELY DE PAULA BOMJIM, Secretária-Geral. Para validar este documento, acesse o endereço eletrônico [www.jucemg.org.br](http://www.jucemg.org.br) e informe o número do processo 22/199.185-9 e o código de segurança 6CV1. Esta cópia foi autenticada digitalmente e assinada em 16/05/2022 por [marine@jucemg.org.br](mailto:marine@jucemg.org.br) - Ministério da Justiça do Brasil - ICP-Brasil.



MARINELY DE PAULA BOMJIM  
SECRETÁRIA GERAL





[Voltar](#)[Imprimir](#)

## Certificado de Regularidade do FGTS - CRF

**Inscrição:** 36.939.539/0001-58  
**Razão Social:** A SANTOS COMERCIO DE BOMBAS E LOCACAO EI  
**Endereço:** AV PINTO COBRA 1505 / SAO JOSE / POUSO ALEGRE / MG / 37554-030

A Caixa Econômica Federal, no uso da atribuição que lhe confere o Art. 7, da Lei 8.036, de 11 de maio de 1990, certifica que, nesta data, a empresa acima identificada encontra-se em situação regular perante o Fundo de Garantia do Tempo de Serviço - FGTS.

O presente Certificado não servirá de prova contra cobrança de quaisquer débitos referentes a contribuições e/ou encargos devidos, decorrentes das obrigações com o FGTS.

**Validade:** 31/01/2025 a 01/03/2025

**Certificação Número:** 2025013109415486182074

Informação obtida em 11/02/2025 11:09:34

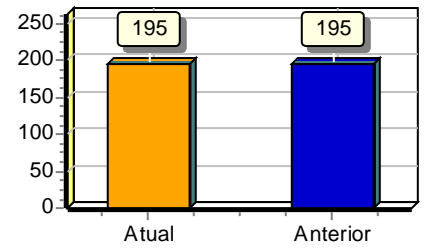
A utilização deste Certificado para os fins previstos em Lei esta condicionada a verificação de autenticidade no site da Caixa:  
**[www.caixa.gov.br](http://www.caixa.gov.br)**



### Solvência Geral

Ativo	753.933,86	
<hr/>		= 1,95
Passivo Circulante + Passivo não Circulante (Obrigações a LP)	387.419,30	

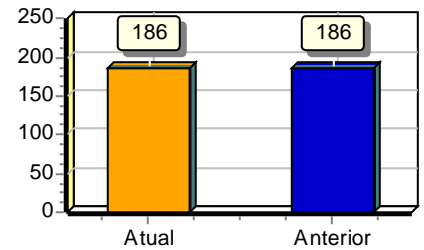
Quanto maior, melhor. O investimento total equivale a 195 % do capital de terceiros.



### Liquidez Geral

Ativo Circulante + Ativo Realizável a LP	718.933,86	
<hr/>		= 1,86
Passivo Circulante + Passivo Não-Circulante (Obrigações a LP)	387.419,30	

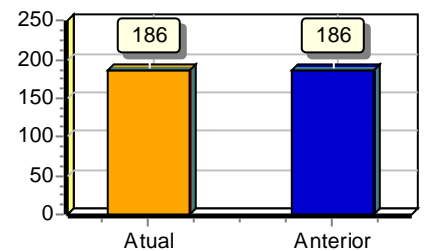
Quanto maior, melhor. A empresa possui R\$1,86 de ativo Circulante e ativo realizável a longo prazo para cada R\$1,00 de dívida total.



### Liquidez Corrente

Ativo Circulante	718.933,86	
<hr/>		= 1,86
Passivo Circulante	387.419,30	

Quanto maior, melhor. A empresa possui R\$1,86 de ativo circulante para cada R\$1,00 de dívida de curto prazo.



Sob as penas da lei, declaramos que as informações aqui contidas são verdadeiras e nos responsabilizamos por todas elas de acordo com a documentação que nos foi apresentada.

JOSE OSIEL SILVEIRA  
DOS  
SANTOS:00918006414

Assinado de forma digital  
por JOSE OSIEL SILVEIRA  
DOS SANTOS:00918006414

Pouso Alegre MG 21/06/2024

CARLOS FLORIANO  
LOPES:8002612566  
8

Assinado de forma digital  
por CARLOS FLORIANO  
LOPES:80026125668

JOSE OSIEL SILVEIRA DOS SANTOS  
Administrador  
CPF:00918006414  
RG:1841418 Data de expedição:21/01/1997  
EMPRESARIO

CARLOS FLORIANO LOPES  
CRC:MG-066473/0-9 CNPJ:2262055000179  
CARLOS FLORIANO LOPES  
Contador  
CPF:800.261.256-68 CRC:MG/1989/0664730  
RG:5144019 Data de expedição:05/01/1994



VOCÊ ESTÁ AQUI: [Home](#) > [Cadastro Centralizado de Contribuinte](#)

Identificação

**CNPJ-8:** 36.939.539

A SANTOS COMERCIO DE BOMBAS E LOCACAO LTDA

Relação de Contribuintes

UF	CNPJ	IE	Tipo IE	Situação IE	Situação CNPJ	UF Endereço
<b>MG - 31</b>	<b><u>36.939.539/0001-58</u></b>	<b>37133710005</b>	<b>IE Normal</b>	<b>Habilitado</b>	<b>Sem restrição</b>	<b>MG</b>



Autenticar documento em <https://cmviana.splonline.com.br/autenticidade> com o identificador 34003900340036003A00540052004100, Documento assinado digitalmente conforme MP n° 2.200-2/2001, que institui a Infra-estrutura de Chaves Públicas Brasileira - ICP-Brasil.

**fls. 184**

UF	CNPJ	IE	Tipo IE	Situação IE	Situação CNPJ	UF
						Endereço

**Contribuinte      Histórico      Mesmo CNPJ em todas as UF**

**Identificação do Contribuinte**

<b>A SANTOS COMERCIO DE BOMBAS E LOCACAO LTDA</b>	Nome da Empresa:
<b>MG - 31</b>	UF:
<b>36.939.539/0001-58</b>	CNPJ:
<b>Sem restrição</b>	Situação CNPJ:
<b>37133710005</b>	Inscrição Estadual (IE):
<b>Habilitado</b>	Situação IE:
<b>IE Normal</b>	Tipo IE:
<b>4742300</b>	CNAE Principal
<b>15/04/2020</b>	Data Situação na UF:

**Dados do Contribuinte**

<b>AGROSANTOS</b>	Nome Fantasia:
<b>15/04/2020</b>	Data Início Atividade:
<b>Simplex Nacional</b>	Data Fim Atividade:
<b>Obrigatória</b>	Regime de Tributação:
<b>Microempresa (ME)</b>	Informação da IE como Destinatário:
<b>4742300</b>	Porte da Empresa:
<b>Não informado</b>	CNAE Principal:
<b>Não</b>	Crédito Presumido:
	Tipo Produtor:



Autenticar documento em <https://cmviana.splonline.com.br/autenticidade> com o identificador 34003900340036003A00540052004100, Documento assinado digitalmente conforme MP nº 2.200-2/2001, que institui a Infra-estrutura de Chaves Públicas Brasileira - ICP-Brasil.

UF	CNPJ	IE	Tipo IE	Situação IE	Situação CNPJ	UF Endereço
<b>Dados de Endereço</b>						
<b>3152501 - Pouso Alegre</b>				<b>Município IBGE:</b>		
<b>MG</b>				<b>UF de Localização:</b>		
<b>AV PINTO COBRA</b>				<b>Logradouro:</b>		
<b>1505</b>				<b>Nro:</b>		
<b>SALA 1</b>				<b>Complemento:</b>		
<b>SAO JOSE</b>				<b>Bairro:</b>		
<b>37554030</b>				<b>CEP:</b>		

[Voltar](#)



Autenticar documento em <https://cmviana.splonline.com.br/autenticidade> com o identificador 34003900340036003A00540052004100, Documento assinado digitalmente conforme MP nº 2.200-2/2001, que institui a Infra-estrutura de Chaves Públicas Brasileira - ICP-Brasil.

**fls. 186**



**MUNICÍPIO DE POUSO ALEGRE**

Pág 1 / 2

ISSQN e Taxas

Cadastro Econômico - Analítico

Cadastro Econômicos: 91805 Ordem: 1 Imprime Observações: 0 Imprime Restrições: 0

**Informação do Cadastro Econômico**

**Cadastro:** 91805 **Nome:** A SANTOS COMERCIO DE BOMBAS E LOCACAO LTDA **Cpf/Cnpj:** 36.939.539/0001-58  
**RG/Insc.:** 003713371.00-05 **Nat. Jurídica:** SOCIEDADE EMPRESARIA LTDA. **Tipo Empresa:** Comercial/Pres.Serv. de 00 à 05 Empregados  
**Situação:** Em atividade **Início Atividade:** 15/04/2020  
**Cód. Prop.:** 22641270 **Contador:** 123935 - NÃO INFORMADO **Insc. Munic. Ant.:**  
**Telefone:** (35) 3421-1822 **Cad. Imob.:** 18932  
**E-mail:** lopesacontabil@hotmail.com

**Informação de Endereço**

Tipo	Endereço	Número	Bairro	Cep	Cidade
Domicílio Fiscal	AVENIDA PINTO COBRA	1505	134 - SAO JOSE	37.554-030	4359 - Pouso Alegre
<b>Complemento:</b> SALA 1			<b>Ponto de Referência:</b>		
Correspondência	AVENIDA PINTO COBRA	1505	134 - SAO JOSE	37.554-030	4359 - Pouso Alegre
<b>Complemento:</b> SALA 1			<b>Ponto de Referência:</b>		

**Informação das Atividades****Atividade Principal**

0047.4/23.00 - Comércio varejista de material elétrico

**Demais Atividades**

0033.1/47.07 - Manutenção e reparação de máquinas e aparelhos de refrigeração e ventilação para uso industrial e comercial  
0033.1/47.11 - Manutenção e reparação de máquinas e equipamentos para agricultura e pecuária  
0033.2/10.00 - Instalação de máquinas e equipamentos industriais  
0037.0/11.00 - Gestão de redes de esgoto  
0041.2/04.00 - Construção de edifícios  
0042.1/11.01 - Construção de rodovias e ferrovias  
0042.9/28.01 - Montagem de estruturas metálicas  
0043.2/15.00 - Instalação e manutenção elétrica  
0043.2/23.02 - Instalação e manutenção de sistemas centrais de ar condicionado, de ventilação e refrigeração  
0045.3/07.03 - Comércio a varejo de peças e acessórios novos para veículos automotores  
0045.3/07.05 - Comércio a varejo de pneumáticos e câmaras-de-ar  
0046.6/30.00 - Comércio atacadista de máquinas e equipamentos para uso industrial; partes e peças  
0046.6/99.01 - Comércio atacadista de bombas e compressores; partes e peças  
0046.7/37.00 - Comércio atacadista de material elétrico  
0047.4/40.01 - Comércio varejista de ferragens e ferramentas  
0047.4/40.02 - Comércio varejista de madeira e artefatos  
0047.4/40.04 - Comércio varejista de cal, areia, pedra britada, tijolos e telhas  
0047.4/40.99 - Comércio varejista de materiais de construção em geral  
0047.5/12.01 - Comércio varejista especializado de equipamentos e suprimentos de informática  
0047.5/21.00 - Comércio varejista especializado de equipamentos de telefonia e comunicação  
0047.5/39.00 - Comércio varejista especializado de eletrodomésticos e equipamentos de áudio e vídeo  
0047.5/55.03 - Comercio varejista de artigos de cama, mesa e banho  
0047.6/36.02 - Comércio varejista de artigos esportivos  
0047.8/14.00 - Comércio varejista de artigos do vestuário e acessórios  
0047.8/22.01 - Comércio varejista de calçados  
0077.3/22.01 - Aluguel de máquinas e equipamentos para construção sem operador, exceto andaimes

**Sócios da Empresa**

Código Sócio	Cpf/Cnpj	Tipo
22641360 JOSÉ OSIEL SILVEIRA DOS SANTOS	009.180.064-14	10 - Sócio Administrador

**Informações Adicionais****11 - Características do Cadastro Econômico**

1 - COMÉRCIO	1 - SIM
2 - INDUSTRIA	2 - NÃO
3 - PRESTADOR SERVIÇO	1 - SIM
4 - OUTROS	-
6 - TIPO DE NATUREZA	1 - PERMANENTE
7 - NUMERO DE EMPREGADO	2
8 - CATEGORIA	3 - MATRIZ
13 - ALUGUEL DE BOX (CAMELODROMO)	-
14 - ALUGUEL DE MERCADO MUNICIPAL	-



Autenticar documento em <https://cmviana.splonline.com.br/autenticidade>  
com o identificador 34003900340036003A00540052004100, Documento assinado digitalmente  
conforme MP n° 2.200-2/2001, que institui a Infra-estrutura de Chaves Públicas Brasileira - ICP-

fls. 188

**Informações Adicionais****11 - Características do Cadastro Econômico**

15 - ALUGUEL BOX TERM. RODOVIÁRIO	-
16 - ESPACO PÚBLICO	-
17 - PERMISSÃO DE USO DE FEIRA	-
19 - PAGA CONDOMINIO	-
20 - REGIME DE ISSQN	6 - OPTANTES SIMPLES
22 - TIPO DE USO	-
23 - METRAGEM	0,00
24 - TIPO DE SERVIÇO	-
25 - VALOR DO ALUGUEL RODOVIÁRIO	0,00
26 - VALOR DO CONDOMÍNIO RODOVIÁRIO	0,00
27 - VALOR DO ALUGUEL MERCADO PÚBLICO	0,00
28 - VALOR DO ALUGUEL CAMELÓDROMO	0,00
29 - INCIDE TAXA VISTORIA SBR 132	1 - Sim
30 - GRAU DE RISCO DA EMPRESA	3 - ALTO

**12 - Ficha Regime Tribut / Enquadramento de Sociedade Civil**

1 - Horário de Funcionamento	8h00 ÀS 18h00
2 - Escolaridade	0
5 - Nº de Profissionais (ISS Uni profissional)	
6 - Estabelecimentos Industriais:	-
7 - Estab. Comerciais e Prest Serv	1 - 01 a 05 empregados
8 - ISSQN ANUAL	-

**57 - Alvará Sanitário**

1 - Quantidade 1
2 - Quantidade 2
3 - Quantidade 3
4 - Quantidade 4
5 - Quantidade 5
6 - Quantidade 6
7 - Quantidade 7
8 - Quantidade 8
9 - Quantidade 9
10 - Quantidade 10
11 - Quantidade 11

**113 - Rede Sim - economico**

1 - Data Solicitação
2 - Consulta atualização?
3 - Descrição do objeto social
4 - URL serviço
5 - Tipo Utilização do solo
6 - Nº autorização
7 - Natureza jurídica
8 - Enquadramento
9 - tipo imóvel
10 - Area total (m²)
11 - Área utilizada (m²)
12 - Natureza imóvel
13 - Inscrição
14 - Tipo Unidade

**Total de Cadastros Econômicos: 1**

**ANEXO III (DO AVISO) – MODELO DE DECLARAÇÃO DE ENQUADRAMENTO DA LEI COMPLEMENTAR 123/2006**

**DECLARAÇÃO**

Para os efeitos do tratamento diferenciado da Lei Complementar no 123/06, declaramos que estamos enquadrados, na data designada para o início da sessão pública da DISPENSA ELETRÔNICA, na condição de

MICROEMPRESA, conforme Inciso I do artigo 3.º da Lei Complementar n.º 123, de 14/12/2006

EMPRESA DE PEQUENO PORTE, conforme Inciso II do artigo 3.º da Lei Complementar n.º 123, de 14/12/2006

e que não estamos incursos nas vedações a que se reporta o §4º do art. 3º da Lei Complementar no 123/06.

Pouso Alegre, 14 de fevereiro de 2025

Documento assinado digitalmente  
**gov.br** JOSE OSIEL SILVEIRA DOS SANTOS  
Data: 14/02/2025 16:22:10-0300  
Verifique em <https://validar.iti.gov.br>

José Osiel Silveira dos Santos  
CPF: 009.180.064-14  
RG: 1841418



**1) Informações do Contribuinte**

CNPJ Básico: 36.939.539	Nome Empresarial: A SANTOS COMERCIO DE BOMBAS E LOCACAO LTDA	
Data de Abertura: 15/04/2020	Regime de Apuração: Competência	Optante pelo Simples Nacional: Sim

**2) Informações da Apuração 36939539202406001**

Período de Apuração (PA): 06/2024

**2.1 Discriminativo de Receitas**

Total de Receitas Brutas (R\$)	Mercado Interno	Mercado Externo	Total
Receita Bruta do PA (RPA) - Competência	65.296,28	0,00	65.296,28
Receita bruta acumulada nos doze meses anteriores ao PA (RBT12)	1.065.933,15	0,00	1.065.933,15
Receita bruta acumulada nos doze meses anteriores ao PA proporcionalizada (RBT12p)			
Receita bruta acumulada no ano-calendário corrente (RBA)	524.182,03	0,00	524.182,03
Receita bruta acumulada no ano-calendário anterior (RBAA)	1.263.285,98	0,00	1.263.285,98
Límite de receita bruta proporcionalizado	4.800.000,00	4.800.000,00	

**2.2) Receitas Brutas Anteriores (R\$)**

2.2.1) Mercado Interno							
01/2023	78.539,79	02/2023	93.359,32	03/2023	46.931,71	04/2023	296.261,97
05/2023	141.145,79	06/2023	66.108,05	07/2023	159.668,81	08/2023	97.966,05
09/2023	67.775,00	10/2023	87.730,00	11/2023	18.559,00	12/2023	109.240,49
01/2024	98.308,00	02/2024	57.579,60	03/2024	26.402,10	04/2024	45.360,27
05/2024	231.235,78						
2.2.2) Mercado Externo							
01/2023	0,00	02/2023	0,00	03/2023	0,00	04/2023	0,00
05/2023	0,00	06/2023	0,00	07/2023	0,00	08/2023	0,00
09/2023	0,00	10/2023	0,00	11/2023	0,00	12/2023	0,00
01/2024	0,00	02/2024	0,00	03/2024	0,00	04/2024	0,00
05/2024	0,00						

**2.3) Folha de Salários Anteriores (R\$)**

Nenhuma
---------

**2.4) Fator r**

Fator r = Não se aplica
-------------------------

**2.5) Valores Fixos**

Não se aplica
---------------

**3) Informações dos Estabelecimentos - valores referentes às Receitas Informadas**

CNPJ Estabelecimento: 36.939.539/0001-58	
Município: POUSO ALEGRE	UF: MG



Sublimite de Receita Anual (R\$): 3.600.000,00	Impedido de recolher ICMS/ISS no DAS: Não
--	---

**Valor do Débito por Tributo para a Atividade (R\$):**

Revenda de mercadorias, exceto para o exterior - Sem substituição tributária/tributação monofásica/antecipação com encerramento de tributação (o substituto tributário do ICMS deve utilizar essa opção)

Receita Bruta Informada: R\$ 35.380,38

IRPJ	CSLL	COFINS	PIS/Pasep	INSS/ CPP	ICMS	IPI	ISS	Total
167,14	106,36	387,15	83,87	1.276,33	1.018,03	0,00	0,00	3.038,88

Parcela 1: R\$ 35.380,38

**Valor do Débito por Tributo para a Atividade (R\$):**

Venda de mercadorias industrializadas pelo contribuinte, exceto para o exterior - Sem substituição tributária/tributação monofásica/antecipação com encerramento de tributação (o substituto tributário do ICMS deve utilizar essa opção)

Receita Bruta Informada: R\$ 27.668,00

IRPJ	CSLL	COFINS	PIS/Pasep	INSS/ CPP	ICMS	IPI	ISS	Total
138,31	88,02	289,45	62,62	943,05	804,73	188,61	0,00	2.514,79

Parcela 1: R\$ 27.668,00

**Valor do Débito por Tributo para a Atividade (R\$):**

Prestação de Serviços, exceto para o exterior - Não sujeitos ao fator "r" e tributados pelo Anexo III, sem retenção/substituição tributária de ISS, com ISS devido ao próprio Município do estabelecimento

Receita Bruta Informada: R\$ 2.247,90

IRPJ	CSLL	COFINS	PIS/Pasep	INSS/ CPP	ICMS	IPI	ISS	Total
11,38	9,96	38,81	8,42	123,47	0,00	0,00	92,46	284,50

Parcela 1: R\$ 2.247,90

**Informações por Estabelecimento**

Valor Informado: 65.296,28

**Total do Débito Declarado (exigível + suspenso)**

IRPJ	CSLL	COFINS	PIS/Pasep	INSS/ CPP	ICMS	IPI	ISS	Total
316,83	204,34	715,41	154,91	2.342,85	1.822,76	188,61	92,46	5.838,17

**Total do Débito com Exigibilidade Suspensa (R\$)**

IRPJ	CSLL	COFINS	PIS/Pasep	INSS/ CPP	ICMS	IPI	ISS	Total
0,00	0,00	0,00	0,00	0,00	0,00	0,00	0,00	0,00

**Total do Débito Exigível (R\$)**

IRPJ	CSLL	COFINS	PIS/Pasep	INSS/ CPP	ICMS	IPI	ISS	Total
316,83	204,34	715,41	154,91	2.342,85	1.822,76	188,61	92,46	5.838,17

**4) Total Geral da Empresa**

**Total do Débito Declarado (exigível + suspenso) (R\$)**

IRPJ	CSLL	COFINS	PIS/Pasep	INSS/ CPP	ICMS	IPI	ISS	Total
316,83	204,34	715,41	154,91	2.342,85	1.822,76	188,61	92,46	5.838,17



Autenticar documento em <https://cmviana.splonline.com.br/autenticidade> com o identificador 34003900340036003A00540052004100, Documento assinado digitalmente conforme MP nº 2.200-2/2001, que institui a Infra-estrutura de Chaves Públicas Brasileira - ICP-Brasil.

Total do Débito com Exigibilidade Suspensa (R\$)								
IRPJ	CSLL	COFINS	PIS/Pasep	INSS/CPP	ICMS	IPI	ISS	Total
0,00	0,00	0,00	0,00	0,00	0,00	0,00	0,00	0,00

Total do Débito Exigível (R\$)								
IRPJ	CSLL	COFINS	PIS/Pasep	INSS/CPP	ICMS	IPI	ISS	Total
316,83	204,34	715,41	154,91	2.342,85	1.822,76	188,61	92,46	5.838,17

5) Este item não se aplica à primeira apuração do PA:

6) Informações sobre DAS Gerado na apuração: 36939539202406001

Número: 07202419253326021			Data de Vencimento: 22/07/2024		Data limite para acolhimento: 22/07/2024			
IRPJ	316,83	CSLL	204,34	COFINS	715,41	PIS/PASEP	154,91	
INSS/CPP	2.342,85	ICMS	1.822,76	IPI	188,61	ISS	92,46	
Principal	5.838,17	Multa	0,00	Juros	0,00	Total	5.838,17	

6.1) Discriminação dos Valores Calculados no DAS Gerado

Tributo	Valor	Ente Federativo de Destino
IRPJ	316,83	União
CSLL	204,34	União
COFINS	715,41	União
PIS	154,91	União
INSS/CPP	2.342,85	União
IPI	188,61	União
ICMS	1.822,76	MG
ISS	92,46	POUSO ALEGRE-MG

6.2) Informações da Arrecadação do DAS gerado nesta apuração

Data de Pagamento	Banco/Agência de Arrecadação	Valor Pago
15/07/2024	001/1192	5.838,17



## MODELO DE PROPOSTA COMERCIAL

**AVISO DE DISPENSA ELETRÔNICA N.º 001/2025**

**Processo Administrativo n.º 170/2025**

**Razão Social do Licitante:** A Santos Comércio de Bombas e Locação EIRELI

**CNPJ:** 36.939.539/0001-58

**Endereço:** Avenida Pinto Cobra, nº 1505, B: São José, CEP: 37554-030, Pouso Alegre MG

**E-mail:** [vendas@agrosantospa.com](mailto:vendas@agrosantospa.com)

**Telefone:** (35) 3311-2022 / (35) 99916-6865

**Representante:** José Osiel Silveira dos Santos

**Cargo:** Diretor

**CPF:** 009.180.064-14

**RG:** 1841418

### LOTE 1:

ITEM	DESCRIÇÃO	MARCA/MODELO	UN.	QTD	PREÇO UN.	PREÇO TOTAL
01	Bombas hidráulicas destinadas a atender às necessidades de operação do poço artesiano: Bomba Submersa SUB3, 1/2CV, 3 Polegadas Monofásica 220V Especificações Técnicas: - Potência: 1/2 CV; - Tensão: 220V; - Frequência: 60Hz; - Estágios: 9; - 3 polegadas; - 2 fios; - Recalque (Saída): 1 pol. (bsp); - Vazão máxima: 3.200 L/h para 2 mca(metros); - Vazão mínima: 0.100 L/h para 52 mca(metros); - Motor: IP68   2 pólos; - Carcaça: Aço inox; - Rotor: 58 mm - Policarbonato; - Temperatura máxima: 35°C. Garantia O pedido acompanha nota fiscal e garantia de 18 meses do	SCHNEIDER / SUB3-05B3E9 - 0.5 CV MONOF. 2F 220V	UN	01	R\$744,55	R\$744,55

A SANTOS COMERCIO DE BOMBAS E LOCAÇÃO EIRELI

CNPJ: 36.939.539/0001-58 EI: 00371337100-05



Autenticar o documento em [www.portaltransparencia.org.br/autenticidade](http://www.portaltransparencia.org.br/autenticidade) com o identificador 3400390340036003A0054005004100, Documento assinado digitalmente conforme MP nº 2.200-2/2001, que institui a Infra-estrutura de Chaves Públicas Brasileira - ICP-Brasil. E-MAIL: [vendas@agrosantospa.com](mailto:vendas@agrosantospa.com) / [administrativo@agrosantospa.com](mailto:administrativo@agrosantospa.com)

fls. 194

	fabricante contra defeito de fabricação.					
02	Bombas sistema de esgotamento sanitário do biodigestor: Bomba Submersível, 1/7cv, monofásica 220V, com bóia. Especificações técnicas: - Corpo em Tecopolímero. - Rotor/Impulsor semiaberto em Tecopolímero. - Selo Mecânico GCB - 8mm. - Cabos de energia de 3 metros. - Protetor térmico embutido - Motor Monofásico, 2P, 60Hz. Grau de proteção IP68. - Velocidade 3500rpm. Características - Potência (cv): 1/7 - Estágios: 1 - Tensão: Monofásico - Voltagem: 220 V - Rotor (mm): 72 - Sucção (Pol): 1" - Recalque (Pol): 1"	SCHNEIDER / LUP-05 - 0.5 CV MONOF. 220V	UN	02	R\$1.395,725	R\$2.791,45
<b>TOTAL: R\$3.536,00</b>						


**Total: R\$3.536,00** (três mil e quinhentos e trinta e seis reais)

Validade da proposta: Conforme Edital

Prazo de Entrega: Conforme Edital

Condições de Pagamento: Conforme Edital

Pouso Alegre, 14 de fevereiro de 2025

Documento assinado digitalmente  
 JOSE OSIEL SILVEIRA DOS SANTOS  
 Data: 14/02/2025 16:16:42-0300  
 Verifique em <https://validar.iti.gov.br>

José Osiel Silveira dos Santos  
 CPF: 009.180.064-14  
 RG: 1841418

A SANTOS COMERCIO DE BOMBAS E LOCAÇÃO EIRELI  
 CNPJ: 36.939.539/0001-58 EI: 00371337100-05

Autenticar documento em <https://brasil.gov.br/autenticidade> com o identificador 34003990340036003A00540052004100, Documento assinado digitalmente conforme MP nº 2.200-2/2001, que institui a Infra-estrutura de Chaves Públicas Brasileira - ICP-Brasil. E-MAIL: [vendas@agrosantospa.com](mailto: vendas@agrosantospa.com) / [administrativo@agrosantospa.com](mailto: administrativo@agrosantospa.com)





Motobomba Submersível para aplicações residenciais e comerciais.

## Aplicações Gerais

- Aplicações residenciais
- Limpeza de caixas d'água, poços, reservatórios e cisternas
- Drenagem de pequenas piscinas, porões e garagens

## Detalhes Técnicos

- Bocal com rosca BSP e com adaptador para mangueira
- Corpo da motobomba em polipropileno
- Caracol de polipropileno com 20% de fibra de vidro
- Rotor de poliamida com 30% de fibra de vidro
- Selo mecânico constituído de aço inox AISI-304, buna N, grafite e cerâmica
- Motor elétrico IP-68 com protetor térmico, 2 Polos, 60 Hz, Monofásico
- Tensão: 127 V ou 220 V
- Comprimento do cabo de ligação: 5 metros

## Importante

- Temperatura máxima do líquido bombeado: 40 °C
- Profundidade de imersão máxima: 7 metros

## Tabela de Seleção

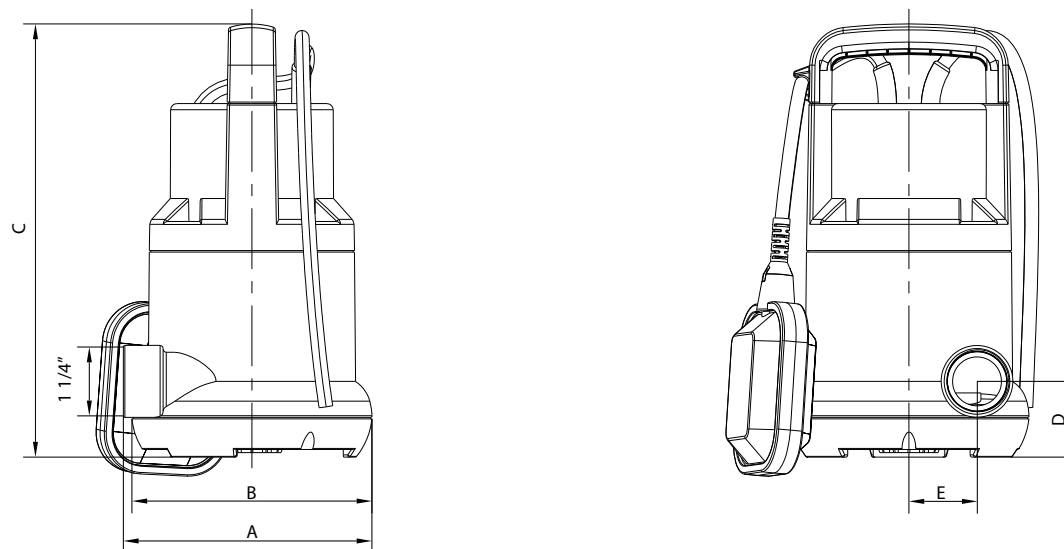
Modelo	Potência (cv)	Monofásico	Ø Recalque (pol.)	Pressão máxima sem vazão (m.c.a.)	Ø Rotor	Características Hidráulicas					
						Altura Manométrica Total (m.c.a.)					
						1	3	4	5	6	7
						Vazão em m <sup>3</sup> /h válida para água a 25 °C, ao nível do mar					
LUP-05	1/2	X	1 1/4 ou 1	8	78	8,2	6,4	5,7	4,4	2,7	1,2

Bocal de recalque com rosca BSP 1 1/4" e adaptador com rosca 1".

### Observações:

- Dados hidráulicos conforme ISO 9906 anexo "A", com motor de linha e frequência indicados. Para condições diferentes consulte a Fábrica.
- Para obter a altura manométrica total em m.c.a., não deixe de considerar as perdas de carga por atrito da instalação.
- **Obrigatório o aterramento do motor elétrico, conforme previsto na norma NBR 5410 ou norma equivalente do país onde o produto será instalado.**





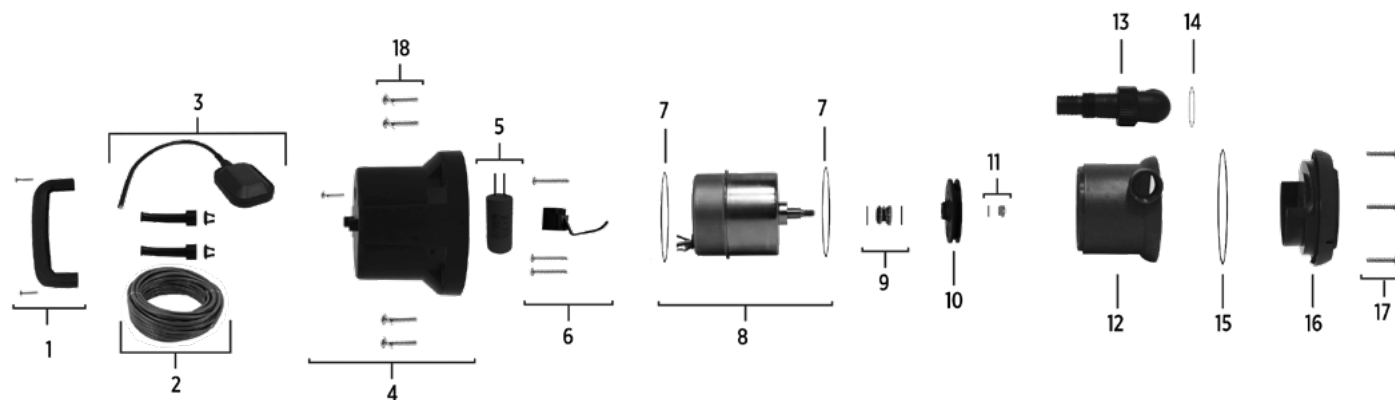
Dimensões em Milímetros (mm) - 60 Hz

Descrição	LUP-05
Potência (cv)	1/2
Referência	Monofásico
A	162
B	157
C	283
D	50
E	45
Ø Recalque ("BSP)	1 1/4"
Peso (kg)	3,8

**Observações:**

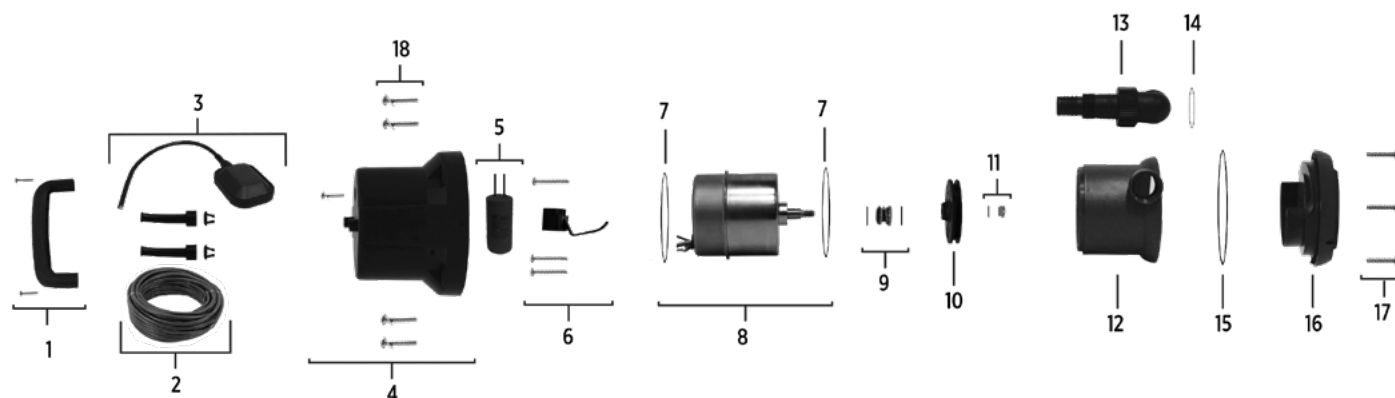
- As informações hidráulicas, composição e dimensionais poderão sofrer alterações sem prévio aviso, de acordo com a evolução tecnológica.
- As fotos e desenhos são de caráter ilustrativo.





Item	Descrição	Composição do Kit	Quant. de peças utilizadas no produto	Quant. de peças contidas em cada embalagem	LUP-05 127 V	LUP-05 220 V
1	Kit Alça	Alça	1	1	8730040103A	8730040103A
		Parafuso GB845-ST 4.2X24-F	2	2		
2	Kit Cabo Elétrico	Retentor Cabo - Cabo Elétrico	1	1	8752309102A	8752309102A
		Prensa Cabo - Cabo Elétrico	1	1		
		Cabo Elétrico 5 m	1	1		
3	Kit Boia Elétrica	Retentor Cabo - Boia Elétrica	1	1	8730596103A	8730596103A
		Prensa Cabo - Boia Elétrica	1	1		
		Boia Elétrica	1	1		
4	Kit Carcaça do Motor	Carcaça Motor	1	1	8752250106A	8752250106A
		Parafuso ST4.5×28-TA 20ISS	4	4		
		Suporte Parafuso 1.2mm 20ISS	4	4		
		Parafuso ST3.5*12mm	1	1		
		O-ring NBR 3.0×1.5mm	1	1		
5	Capacitor	Dimensões Ø (33,5-36) x (45-61) mm				
6	Kit Suporte do Cabo	Suporte Cabo	1	1	8730637102A	8730637102A
		Parafuso 3.9x32mm Aço Galvanizado	3	3		
7	Kit O-ring Motor	O-ring 84.0×3.65-HS28+16 NBR	1	1	8720112117A	8720112117A
		O-ring 89.0×5.2-NBR	1	1		





Item	Descrição	Composição do Kit	Quant. de peças utilizadas no produto	Quant. de peças contidas em cada embalagem	LUP-05 127 V	LUP-05 220 V
8	Kit Motor	Induzido do Motor	1	1	8720596116A	8720596117A
		O-ring 84.0x3.65-HS28+16 NBR	1	1		
		O-ring 89.0x5.2-NBR	1	1		
9	Kit Selo Mecânico	Selo Mecânico	1	1	8720183102A	8720183102A
		Anel Elástico	1	1		
10	Rotor 78mm PA66-GF30	-	1	1	8730649103A	8730649103A
11	Kit Fixação Rotor	Arruela de Ajuste 20*1mm 201SS	2	2	8730646102A	8730646102A
		Porca do Rotor GB6182-M8- 667SS	1	1		
12	Corpo da Motobomba	-	1	1	8752576101A	8752576101A
13	Kit Adaptador	Adaptador de Mangueira 1 1/4" x 1"	1	1	8720112122A	8720112122A
		Curva 1 1/4"	1	1		
14	Kit O-ring Adaptador	-	2	2	8720112123A	8720112123A
15	O-ring 125.0x3.0 NBR	-	1	1	8720112118A	8720112118A
16	Caracol	-	1	1	8720112120A	8720112120A
17	Parafuso GB845-ST4.2x18.0-F	-	3	3	8720112119A	8720112119A
18	Kit Parafuso Fixação Carcaça do Motor	Parafuso ST4.5x28-TA 201SS	4	4	8720112121A	8720112121A
		Suporte parafuso 1.2 mm 201SS	4	4		





### Aplicações Gerais

- Poços tubulares profundos
- Residencial, industrial e agrícola
- Abastecimento de reservatórios

### Detalhes Técnicos do Produto

- Acoplamento do motor de acordo com a Norma NEMA
- Rotor e difusor em tecnopolímero
- Bocal de recalque de 1" com rosca BSP
- Vazão de 0,4 a 3,2 m<sup>3</sup>/h
- Altura manométrica total de 1 a 145 m.c.a.
- Motor elétrico monofásico com proteção IP-68, 2 polos, 60 Hz, 2 ou 3 fios
- Tensão: 127 V ou 220 V

### Importante

- Água limpa com pH entre 6,5 a 8,0
- Teor máximo de areia permitido: 30 g/m<sup>3</sup>
- Temperatura máxima do líquido bombeado: 35 °C

### Tabela de Seleção

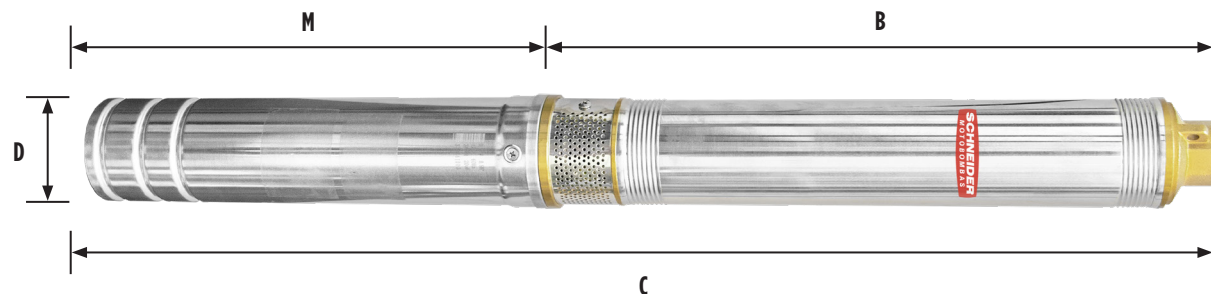
Modelo	Potência (cv)	Monofásico	Estágios	Ø Recalque (pol.)	Ø Rotor (mm)	Características Hidráulicas								
						Vazão (m <sup>3</sup> /h)								
						0	0,4	0,8	1,2	1,6	2,0	2,4	2,8	3,2
SUB3-06	1/3	X	6	1	58	Altura Manométrica Total (m.c.a.)								
SUB3-09	1/2		9			35	34	33	32	30	26	21	12	1
SUB3-13	3/4		13			52	51	49	48	44	39	31	19	2
SUB3-18	1		18			75	73	71	69	64	56	44	27	3
SUB3-25	1,5		25			104	101	99	95	89	78	62	37	4
						145	141	137	132	123	109	85	52	5

#### Observações:

- Para obter a altura manométrica total em m.c.a., não deixe de considerar as perdas de carga por atrito da instalação.
- Obrigatório o aterramento do motor elétrico, conforme previsto na norma NBR 5410 ou norma equivalente do país onde o produto será instalado.
- Motobomba com diâmetro de 78 mm.

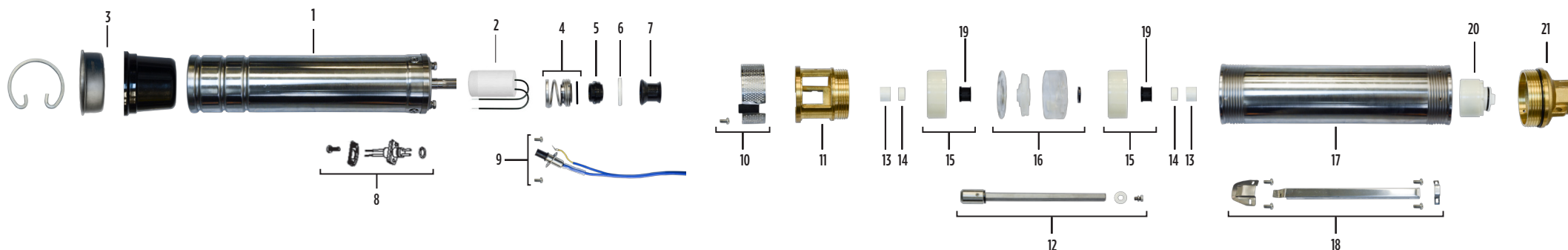


Autenticar documento em <https://cmviana.splonline.com.br/autenticidade>  
 como documento nº 44063900344036003A00540052004100, Documento assinado digitalmente  
 conforme MP nº 2.200-2/2001, que institui a Infra-estrutura de Chaves Públicas Brasileira - ICP-  
 Brasil.



Dimensões em Milímetros (mm) - 60 Hz										
Descrição	SUB3-06		SUB3-09		SUB3-13		SUB3-18		SUB3-25	
Potência (cv)	1/3		1/2		3/4		1		1,5	
Referência	Monofásico		Monofásico		Monofásico		Monofásico		Monofásico	
	3 Fios	2 Fios	3 Fios	2 Fios	3 Fios	2 Fios	3 Fios	2 Fios	3 Fios	2 Fios
M	295	341	320	366	365	433	415	483	480	563
B	306		425		547		670		865	
C	601	647	745	791	912	980	1085	1153	1345	1428
D	78									
Ø Recalque ("BSP)	1									
Peso (kg)	6,7	6,8	7,7	7,8	9,5	9,6	11,4	11,5	14,0	14,1





Item	Descrição	Composição do Kit	Quant. de peças utilizadas no produto	Quant. de peças contidas em cada embalagem	SUB3-06		SUB3-09		SUB3-13		SUB3-18		SUB3-25	
					1/3 cv	220 V	1/2 cv	127 V	220 V	3/4 cv	127 V	220 V	1 cv	127 V
1	Motor Eléctrico Monofásico, 2 polos, 60 Hz	-	-	-	127 V	220 V	127 V	220 V	127 V	220 V	127 V	220 V	127 V	220 V
2*	Capacitor - Motor 2 fios	-	1	-	8752557101A	8752558101A	8752559101A	8752559101A	8752560101A	8752560101A	8752562101A	8752561101A	8752564101A	8752563101A
3	Diafragma	-	1	-	8752304101A		8752304101A		8752304101A		8752304101A		8752304101A	
4	Selo Mecânico	-	1	-	8752305101A		8752305101A		8752305101A		8752305101A		8752305101A	
5	Anel Retentor	-	1	-	8752306101A		8752306101A		8752306101A		8752306101A		8752306101A	
6	Arruela	-	1	-	8752307101A		8752307101A		8752307101A		8752307101A		8752307101A	
7	Protetor Estriado	-	1	-	8752308101A		8752308101A		8752308101A		8752308101A		8752308101A	
8	Kit Conector 2 Fios	-	1	1	87520191143A		87520191143A		87520191143A		87520191143A		87520191143A	
	Kit Conector 3 Fios	-	1	1	87520191145A		87520191145A		87520191145A		87520191145A		87520191145A	
9	Kit Cabo de Ligação 3 Fios	Parafuso INOX 303/304 M6 7/16x5mm	2	2	8752309101A		8752309101A		8752309101A		8752309101A		8752309101A	
		Cabo conector 3/1mm	1	1										
	Cabo de Ligação 2 Fios	-	1	1	87520191141A		87520191141A		87520191141A		87520191141A		87520191141A	
10	Kit Filtro	Parafuso INOX 303/304 CRF 7/16x3,8mm	1	1	8752310101A		8752310101A		8752310101A		8752310101A		8752310101A	
		Filtro	1	1										
11	Intermediário	-	1	-	8752311101A		8752311101A		8752311101A		8752311101A		8752311101A	



Item	Descrição	Composição do Kit	Quant. de peças utilizadas no produto	Quant. de peças contidas em cada embalagem	SUB3-06	SUB3-09	SUB3-13	SUB3-18	SUB3-25
12	Kit Eixo	Pino do eixo	1	1	8752312101A	8752313101A	8752314101A	8752315101A	8752316101A
		Acoplamento 24x36mm	1	1					
		Arruela de Ajuste 28x5mm	1	1					
		Eixo	1	1					
		Arruela de Distância 21,5x2,7mm	1	1					
		Parafuso INOX Sextavado 7/16x10mm	1	1					
		Arruela de Pressão 11x1,5mm	1	1					
Arruela Lisa 5/16x1,5mm	1	1							
13	Bucha de Distância	Bucha de Distância Porcelana 19x14mm	2	1	8752317101A	8752317101A	8752317101A	8752317101A	8752317101A
14	Bucha Guia	Bucha Guia 18x19mm	2	1	8752318101A	8752318101A	8752318101A	8752318101A	8752318101A
15	Kit Mancal	Mancal	*	1	8752319101A	8752319101A	8752319101A	8752319101A	8752319101A
		Bucha Mancal 23x16mm		1					
16	Kit Estágio	Tampa do difusor	Est.	1	8752320101A	8752320101A	8752320101A	8752320101A	8752320101A
		Rotor		1					
		Difusor		1					
		Arruela de Distância 21,5x2,7mm		1					
17	Corpo Bombeador	-	1	-	8752321101A	8752321102A	8752321103A	8752321104A	8752321105A
18	Kit Proteção do Cabo	Suporte Proteção do Cabo	1	1	8752322101A	8752322102A	8752322103A	8752322104A	8752322105A
		Parafuso INOX 303/304 CRF 7/16x3,8mm	4 (6)**	4 (6)**					
		Proteção do Cabo	1	1					
19	Bucha Mancal 23x16mm	-	*	1	8752323101A	8752323101A	8752323101A	8752323101A	8752323101A
20	Kit Válvula de Retenção	Assento da Válvula de Retenção	1	1	8752324101A	8752324101A	8752324101A	8752324101A	8752324101A
		Válvula de Retenção	1	1					
		Anel O-ring Válvula Retenção NBR	1	1					
21	Kit Corpo de Saída	-	1	-	8752325101A	8752325101A	8752325101A	8752325101A	8752325101A





Viana, 18 de fevereiro de 2025.

**De:** Secretaria de Compras  
**Para:** Secretaria de Compras

**Referência:**

Processo nº 170/2025

Proposição: Solicitação Geral - Interno nº 67/2025

**Autoria:** SEBASTIAO AUGUSTO GRIJO MOREIRA

**Ementa:** Aquisição de bombas hidráulicas destinadas a atender às necessidades de operação do poço semi artesiano e ao sistema de esgotamento sanitário do biodigestor da Câmara Municipal de Viana.

---

## DESPACHO ELETRÔNICO DE DOCUMENTOS

**Fase Atual:** Andamento Processual (Solicitação Geral - Interno)

**Ação realizada:** Encaminhar ao Setor

**Descrição:**

TERMO DE AUTORIZAÇÃO DA CONTRATAÇÃO POR DISPENSA

**Próxima Fase:** Andamento Processual (Solicitação Geral - Interno)

**FILIFE LAWRENCE BARBOSA SILVEIRA**  
**SECRETÁRIO DE SERVIÇOS, CONTRATOS E COMPRAS**



## PROTOCOLO DE ASSINATURA(S)

O documento acima foi assinado eletronicamente e pode ser acessado no endereço <https://cmviana.splonline.com.br/autenticidade> utilizando o identificador 330030003800300035003A005400

Assinado eletronicamente por **FILIFE LAWRENCE BARBOSA SILVEIRA** em 18/02/2025 14:17  
Checksum: **DD1CCDF7E67172404FD7E00233B708BAC205694D18BF052E06285401F9FDDE3C**





## **CÂMARA MUNICIPAL DE VIANA**

ESTADO DO ESPÍRITO SANTO  
Plenário "Papa João Paulo II"  
Presidência

### **TERMO DE AUTORIZAÇÃO DA CONTRATAÇÃO POR DISPENSA PROCESSO ADM. N.º 170/2025**

Considerando as informações, documentos e despachos contidos nos autos do processo em epígrafe, AUTORIZO a contratação por meio da dispensa eletrônica n.º 01/2025 da empresa A SANTOS COMERCIO DE BOMBAS E LOCACAO LTDA , CNPJ: 36.939.539/0001-58, para aquisição de bombas hidráulicas destinadas a atender às necessidades de operação do poço artesiano e ao sistema de esgotamento sanitário do biodigestor da Câmara Municipal de Viana.

Essa autorização se fundamenta nos artigos 72, VIII e 75, inciso II ambos da Lei Federal nº 14.133/2021. O valor é de R\$ 3.536,00 (três mil, quinhentos e trinta e seis reais) será pago conforme dotação orçamentária específica e categoria econômica 44905200000 – Equipamento e Material Permanente.

Nessa oportunidade, determino a publicação deste ato para os devidos fins de transparência e publicidade.

Viana, 17 de fevereiro de 2025.

JOILSON BROEDEL  
Câmara Municipal de Viana Presidente



Viana, 18 de fevereiro de 2025.

**De:** Secretaria de Compras  
**Para:** Secretaria de Compras

**Referência:**  
Processo nº 170/2025  
Proposição: Solicitação Geral - Interno nº 67/2025

**Autoria:** SEBASTIAO AUGUSTO GRIJO MOREIRA

**Ementa:** Aquisição de bombas hidráulicas destinadas a atender às necessidades de operação do poço semi artesiano e ao sistema de esgotamento sanitário do biodigestor da Câmara Municipal de Viana.

---

### **DESPACHO ELETRÔNICO DE DOCUMENTOS**

**Fase Atual:** Andamento Processual (Solicitação Geral - Interno)

**Ação realizada:** Encaminhar ao Setor

**Descrição:**  
DESPACHO DE NAO FRACIONAMENTO

**Próxima Fase:** Andamento Processual (Solicitação Geral - Interno)

**FILIFE LAWRENCE BARBOSA SILVEIRA  
SECRETÁRIO DE SERVIÇOS, CONTRATOS E COMPRAS**



## PROTOCOLO DE ASSINATURA(S)

O documento acima foi assinado eletronicamente e pode ser acessado no endereço <https://cmviana.splonline.com.br/autenticidade> utilizando o identificador 330030003800310030003A005400

Assinado eletronicamente por **FILIFE LAWRENCE BARBOSA SILVEIRA** em 18/02/2025 14:37

Checksum: **9E7421C875A5E1602AF375F67AF7BBCF500D75CA22783CCDEB1B066B99A7BAC7**





**CÂMARA MUNICIPAL DE VIANA – ESTADO DO ESPÍRITO SANTO**  
“Plenário João Paulo II”

**DECLARAÇÃO DE INEXISTÊNCIA DE FRACIONAMENTO DE DESPESAS**

**Processo Administrativo nº 170/2025**

**Objeto: Bomba Submersa SUB3, 1/2CV, 3 Polegadas Monofásica 220V / Bomba Submersível, 1/7cv, monofásica 220V, com bóia.**

Declaramos que a Câmara Municipal de Viana não realizou, nem pretende realizar, neste exercício financeiro, contratações do mesmo objeto ou de objeto de natureza similar que, somados, ultrapassem o limite máximo legal caracterizadores das hipóteses de Dispensa de Licitação previstas no art. 75, inciso II, da Lei nº 14.133, de 1º de abril de 2021.

Informo que, há planilha própria elaborada manualmente pela Secretaria de Contabilidade e Secretaria de Serviços, Contratos e Compras, em que é demonstrado respeito ao somatório despendido no exercício financeiro pela respectiva unidade gestora e ao somatório das despesas realizadas com objetos de mesma natureza, entendidos como tais aqueles relativos a contratações no mesmo ramo de atividade.

Portanto, à vista de todos os aspectos analisados, conclui-se pela inexistência de fracionamento de despesas.

Viana/ES, 17 de fevereiro de 2025.

**Filipe Lawrence Barbosa Silveira**  
*Secretário de Serviços, Compras e Contratos*

**Alcimar Mariano de Moraes**  
*Secretário de Finanças e Contabilidade*



# PROTOCOLO DE ASSINATURA(S)

O documento acima foi assinado eletronicamente e pode ser acessado no endereço <https://cmviana.splonline.com.br/autenticidade> utilizando o identificador 34003900350032003A00540052004100

Assinado eletronicamente por **ALCIMAR MARIANO DE MORAIS** em 13/03/2025 15:14

Checksum: **E4A11CDA7A83E69A0CA7E6273A022B8AB6AA39F0D5DCC20678F910112B3AE263**





Viana, 18 de fevereiro de 2025.

**De:** Secretaria de Compras

**Para:** Secretaria de Compras

**Referência:**

Processo nº 170/2025

Proposição: Solicitação Geral - Interno nº 67/2025

**Autoria:** SEBASTIAO AUGUSTO GRIJO MOREIRA

**Ementa:** Aquisição de bombas hidráulicas destinadas a atender às necessidades de operação do poço semi artesiano e ao sistema de esgotamento sanitário do biodigestor da Câmara Municipal de Viana.

---

## DESPACHO ELETRÔNICO DE DOCUMENTOS

**Fase Atual:** Andamento Processual (Solicitação Geral - Interno)

**Ação realizada:** Encaminhar ao Setor

**Descrição:**

JUSTIFICATIVA DA RAZÃO DE ESCOLHA DO FORNECEDOR E PREÇO

**Próxima Fase:** Andamento Processual (Solicitação Geral - Interno)

**FILIPPE LAWRENCE BARBOSA SILVEIRA**  
**SECRETÁRIO DE SERVIÇOS, CONTRATOS E COMPRAS**



# PROTOCOLO DE ASSINATURA(S)

O documento acima foi assinado eletronicamente e pode ser acessado no endereço <https://cmviana.splonline.com.br/autenticidade> utilizando o identificador 330030003800310037003A005400

Assinado eletronicamente por **FILIFE LAWRENCE BARBOSA SILVEIRA** em 18/02/2025 14:43  
Checksum: **4F06FF4F9AC848133B0F1010B10277AFEEF8751E47C4E8CCBD98AA5B1CA3C48A**





**CÂMARA MUNICIPAL DE VIANA – ESTADO DO ESPÍRITO SANTO**  
“Plenário João Paulo II”

**DESPACHO**  
**Processo administrativo nº 170/2025**

**JUSTIFICATIVA DA RAZÃO DE ESCOLHA DO FORNECEDOR E PREÇO**

**1. DA JUSTIFICATIVA DA RAZÃO DE ESCOLHA DO FORNECEDOR**

Trata os presentes autos de procedimento de dispensa eletrônica para aquisição de bombas hidráulicas, cujo critério utilizado para escolha do fornecedor foi o menor preço.

Participaram do procedimento 06 (seis) fornecedores, dentre eles A SANTOS COMERCIO DE BOMBAS E LOCAÇÃO EIRELLI, CNPJ n.º 36.939.539/0001-58, que apresentou o menor preço, e, por tanto foi o escolhido pela plataforma eletrônica e habilitada pelo pregoeiro após a conferência da documentação fiscal.

**2. DA JUSTIFICATIVA DO PREÇO**

O critério de menor preço deve presidir a escolha do adjudicatário direto como regra geral, e o meio de aferi-lo está em juntar ao processo, propostas compatíveis com o termo de referência, de acordo com a Lei 14.133/2021.

Em relação ao preço ainda, verifica-se que os mesmos estão compatíveis com a realidade do mercado em se tratando de serviço similar, podendo a Administração adquiri-lo sem qualquer afronta á lei de regência dos certames licitatórios.

**3. DO ATENDIMENTO AOS REQUISITOS DE HABILITAÇÃO**

Nos procedimentos administrativos para contratação, a Administração tem o dever de verificar os requisitos de habilitação estabelecidos no art. 62 da Lei 14.133/21.

Resta deixar consignado que a contratada demonstrou habilmente sua habilitação jurídica; técnica; fiscal, social e trabalhista; e econômico-financeira, conforme documentos juntados aos autos.

**4. DA JUSTIFICATIVA PARA DISPENSA DA UTILIZAÇÃO DE CARTÃO PAGAMENTO**

A principio cabe considerar que a Câmara Municipal de Viana não dispõe de estrutura tecnológica para o atendimento de utilização do método de cartão de pagamento prevista no art. 75, §4º da Lei nº 14.133/2021.





**CÂMARA MUNICIPAL DE VIANA – ESTADO DO ESPÍRITO SANTO**  
“Plenário João Paulo II”

Ademais, a sua utilização constitui uma competência discricionária, pois o legislador infraconstitucional inseriu o termo preferencialmente, ou seja, apenas recomenda uma via de pagamento que pode produzir vantagens para a Administração, mas não é de atendimento obrigatório pela Administração.

Considerando que a utilização de cartão de pagamento nas hipóteses do art. 75, incisos I e II encontra-se pendente de regulamentação a nível federal e, inclusive, a nível municipal, por consequência, ainda não foi regulado expressamente, o que torna, no momento, inviável a aplicação do art. 75, §4º, da Lei.

#### **5. CONCLUSÃO**

Diante do exposto, inobstante o interesse em contratar a referida empresa, relativamente ao fornecimento do produto em questão, é decisão discricionária do Presidente da Câmara Municipal de Viana optar pela contratação ou não, ante a criteriosa análise de toda a documentação acostada aos autos que instruem o presente procedimento.

Viana/ES, 18 de fevereiro de 2025.

---

**Filipe Lawrence Barbosa Silveira**  
Secretário de Serviços, Compras e Contratos  
Matrícula: 1614





Viana, 18 de fevereiro de 2025.

**De:** Secretaria de Compras

**Para:** Secretaria de Compras

**Referência:**

Processo nº 170/2025

Proposição: Solicitação Geral - Interno nº 67/2025

**Autoria:** SEBASTIAO AUGUSTO GRIJO MOREIRA

**Ementa:** Aquisição de bombas hidráulicas destinadas a atender às necessidades de operação do poço semi artesiano e ao sistema de esgotamento sanitário do biodigestor da Câmara Municipal de Viana.

---

## DESPACHO ELETRÔNICO DE DOCUMENTOS

**Fase Atual:** Andamento Processual (Solicitação Geral - Interno)

**Ação realizada:** Encaminhar ao Setor

**Descrição:**

Parecer referencial

**Próxima Fase:** Andamento Processual (Solicitação Geral - Interno)

**FILIPE LAWRENCE BARBOSA SILVEIRA**  
**SECRETÁRIO DE SERVIÇOS, CONTRATOS E COMPRAS**



# PROTOCOLO DE ASSINATURA(S)

O documento acima foi assinado eletronicamente e pode ser acessado no endereço <https://cmviana.splonline.com.br/autenticidade> utilizando o identificador 330030003800320031003A005400


Assinado eletronicamente por **FILIFE LAWRENCE BARBOSA SILVEIRA** em 18/02/2025 14:43  
Checksum: **1930538AE4F34COCE0D88B163FFD8790639A84E1FBBC37CC1F434F92BAD8C783**





 Processo administrativo nº 58/2023

 **Consultante:** Presidente da Câmara Municipal de Viana

 **Assunto:** Parecer referencial para adoção da modalidade de compra direta de baixo valor, em conformidade com o art. 75, inciso II, da Lei 14.133/2021

## PARECER JURÍDICO REFERENCIAL Nº 02/2024

ATUALIZAÇÃO DO PARECER JURÍDICO REFERENCIAL. ADMINISTRATIVO. LICITAÇÃO. DISPENSA EM RAZÃO DO PEQUENO VALOR. REQUISITOS. Dispensa de licitação em razão de pequeno valor para aquisição de serviços e bens, exceto obras e serviços de engenharia. Art. 75, II, da Lei Federal nº 14.133/2021. Observância dos requisitos legais. 1. Dispensabilidade de análise individualizada de processos que envolvam matéria recorrente e que se amoldam aos termos desta manifestação jurídica referencial. 2. Observados os requisitos legais, é dispensável a licitação para aquisição de serviços e compras de baixo valor, exceto de obras e serviços de engenharia, até o limite definido no art. 75, II, da Lei Federal nº 14.133/2021 c/c Decreto Federal nº 11.871, de 29 de dezembro de 2023. 3. Necessário encaminhamento a Procuradoria nas hipóteses não abarcadas pelo Parecer Jurídico Referencial, bem como em caso de dúvida específica de caráter jurídico, externada pelo gestor.

### 1. RELATÓRIO

Trata-se de manifestação jurídica referencial, nos moldes da Instrução Normativa nº 01/2023, expedida pela Procuradoria da Câmara Municipal de Viana e aprovada por meio da Resolução Administrativa nº 13/2023, que objetiva delinear, no âmbito da Câmara Municipal de Viana, os requisitos necessários à dispensa de licitação para aquisição de serviços e compras de baixo valor, exceto obras e serviços de engenharia, em conformidade com a Lei nº 14.133/2021.

O presente parecer busca substituir o Parecer Jurídico Referencial de nº 01/2024, ampliando a sua vigência e substituindo pontualmente menções ao Decreto Federal para facilitar a compreensão das áreas.

Considerando que o objetivo do parecer de referência é o de atender as situações mais corriqueiras e de menor complexidade, o escopo desta análise limita-se à hipótese de dispensa no art. 75, inciso II, da Lei nº 14.133/2021, restando excluída aquela estabelecida no inciso I do mesmo dispositivo. É o relatório





## 2. DA POSSIBILIDADE DE MANIFESTAÇÃO JURÍDICA REFERENCIAL

Sabe-se que o parecer referencial é peça jurídica voltada a orientar a Administração em processos administrativos que tratam de situação idênticas, estabelecendo entendimento uniformizado sobre determinada temática repetitiva, proporcionando a racionalização do trabalho consultivo e a otimização dos trâmites administrativos

A manifestação em questão pode ser emitida em procedimento paradigma, cuja aplicabilidade se estenderá aos de natureza semelhante, ou mesmo ser confeccionada de forma dissociada a um procedimento existente, apenas vislumbrando possíveis situações que possam ser enfrentadas e terão caráter repetitivo no dia a dia da gestão do órgão.

A manifestação jurídica referencial converge com o princípio da eficiência na Administração Pública, externado no art. 37 da Constituição Federal, por meio da Emenda Constitucional nº 19/1998, que promoveu uma reforma paradigma no modelo de administração do Estado, visando o alcançar formas mais satisfatória e eficazes de prestação do serviço público.

Corolário da disposição constitucional e após longos anos de vigência da Lei 8.666/93 – que resultou em um aperfeiçoamento e racionamento dos trabalhos em procedimento licitatórios – a Nova Lei de Licitações (Lei nº 14.133/2021), traz no art. 25 a possibilidade de adoção de “minutas padronizadas de edital e de contrato com cláusulas uniformes”.

Esta manifestação jurídica tem o escopo de assistir a autoridade assessorada no controle prévio da legalidade administrativa dos atos a serem praticados, conforme estabelece o artigo 53, I e II, da Lei nº 14.133, de 2021 (Nova Lei de Licitações e Contratos):

Art. 53. Ao final da fase preparatória, o processo licitatório seguirá para o órgão de assessoramento jurídico da Administração, que realizará controle prévio de legalidade mediante análise jurídica da contratação.

§ 1º Na elaboração do parecer jurídico, o órgão de assessoramento jurídico da Administração deverá:

I - apreciar o processo licitatório conforme critérios objetivos prévios de atribuição de prioridade;

II - redigir sua manifestação em linguagem simples e compreensível e de forma clara e objetiva, com apreciação de todos os elementos indispensáveis à contratação e com exposição dos pressupostos de fato e de direito levados em consideração na análise jurídica;





Sendo assim, havendo possibilidade de uniformização dos instrumentos que regem uma licitação, há também a possibilidade de uniformizar os pareceres jurídicos tratando como referenciais.

A medida aqui tratada já vem sendo adotada por diversas Procuradorias Estaduais e Municipais em todo território nacional, havendo, inclusive, regulamentação em âmbito federal, haja vista que, desde 2014, a Advocacia Geral da União também se utiliza de manifestações referenciais, instituída pela Orientação Normativa nº 55, de 23 de maio de 2014, subscrita pelo Advogado Geral da União naquela época.

Válido destacar que a prática pela Advocacia Geral da União foi robustecida com a edição da Orientação Normativa nº 69/2021, que ratifica a orientação anterior, trazendo-a para realidade da Nova Lei de Licitações

Neste sentido, já se manifestou o Tribunal de Contas da União (TCU), afirmando ser viável a adoção dessa modalidade de opinativo, desde que "envolvam matéria comprovadamente idêntica e sejam completos, amplos e abrangam todas as questões jurídicas pertinentes"<sup>1</sup>.

Resumidamente, para emissão da manifestação referencial deve ser observado a existência de matérias idênticas e recorrentes, que estejam presentes no cotidiano do órgão, e sua aplicação nos procedimentos individualizados estará condicionada a manifestação da área técnica que o caso concreto se amolda aos termos da manifestação referencial suscitada.

No presente caso, observa-se que os requisitos para emissão de parecer jurídico referencial. Evidentemente que licitações para aquisição de serviços e compras de baixo valor constitui matéria recorrente no âmbito dos órgãos e entidades da Administração Pública, formando um volume de expedientes similares. No âmbito da Câmara Municipal de Viana, em uma singela análise dos anos anteriores, verifica-se que foram instaurados diversos procedimentos desses casos.

No âmbito local, a matéria é disciplinada pela Resolução Administrativa nº 13, de 19 de julho de 2023, que aprovou a Instrução Normativa nº 01/2023, Sistema Jurídico - Procuradoria (publicada na edição do D.O.M. nº 2313, de 20/07/2023), segundo a qual a elaboração do parecer referencial é admitida expressamente.

Registra-se que a matéria objeto deste referencial restringe-se à verificação do atendimento das exigências legais a partir da conferência de dados ou documentos constantes nos autos do procedimento administrativo.

<sup>1</sup> Acórdão nº 2674/2014









Art. 75. É dispensável a licitação:

(...)

II - para contratação que envolva valores inferiores a R\$ 50.000,00 (cinquenta mil reais), no caso de outros serviços e compras.

(...)

§ 1º Para fins de aferição dos valores que atendam aos limites referidos nos incisos I e II do caput deste artigo, deverão ser observados:

I - o somatório do que for despendido no exercício financeiro pela respectiva unidade gestora;

II - o somatório da despesa realizada com objetos de mesma natureza, entendidos como tais aqueles relativos a contratações no mesmo ramo de atividade.

§ 2º Os valores referidos nos incisos I e II do caput deste artigo serão duplicados para compras, obras e serviços contratados por consórcio público ou por autarquia ou fundação qualificadas como agências executivas na forma da lei.

§ 3º As contratações de que tratam os incisos I e II do caput deste artigo serão preferencialmente precedidas de divulgação de aviso em sítio eletrônico oficial, pelo prazo mínimo de 3 (três) dias úteis, com a especificação do objeto pretendido e com a manifestação de interesse da Administração em obter propostas adicionais de eventuais interessados, devendo ser selecionada a proposta mais vantajosa.

§ 4º As contratações de que tratam os incisos I e II do caput deste artigo serão preferencialmente pagas por meio de cartão de pagamento, cujo extrato deverá ser divulgado e mantido à disposição do público no Portal Nacional de Contratações Públicas (PNCP).

[...]

§ 7º Não se aplica o disposto no § 1º deste artigo às contratações de até R\$ 8.000,00 (oito mil reais) de serviços de manutenção de veículos automotores de propriedade do órgão ou entidade contratante, incluído o fornecimento de peças.

No que tange à hipótese de dispensa em razão do valor, a lei distinguiu as obras e serviços de engenharia (inciso I), de valor naturalmente mais vultuoso, dos demais serviços e compras (inciso II). **O presente referencial, como destacado na parte introdutória, abarcará tão somente esta segunda hipótese.**

O dispositivo a que a lei faz remissão (art. 75, II, da Lei Nova de Licitações) estabelece o limite máximo de valor em que será cabível. Importante ressaltar que, com fundamento na norma do art. 183 dessa mesma lei, o Decreto Federal nº 11.871/2023 atualizou os valores previstos no artigo. **Anualmente este valor é atualizado, motivo pelo qual isso deverá ser observado pela área técnica.**

Ainda em relação aos valores referenciais, verifica-se que o legislador inseriu nos parágrafos 1º e 2º regras a serem observadas.





No §1º restou consignado duas regras para aferição dos valores contido no *caput*, sendo a primeira vinculado ao somatório do que foi despendido no exercício anterior pela mesma unidade - no caso o Poder Legislativo em si; a segunda versa sobre a soma das despesas realizadas com objetos da mesma natureza da pro-pensa contratação.

Uma das questões mais prementes diz respeito à possível tentativa de burla ao procedimento licitatório, por meio do fracionamento dos contratos, com o obje-tivo de enquadramento ao limite pecuniário autorizador da dispensa.

Ainda em relação ao contido no §1º, registra-se que a disposição está em harmo-nia com o que vinha preconizando o Tribunal de Contas da União – TCU, quando da vigência da Lei 8.666/93, ao determinar que fosse realizado “o planejamento prévio dos gastos anuais, de modo a evitar o fracionamento de despesas de mesma natu-reza, observando que o valor limite para as modalidades licitatórios é cumulativo ao longo do exercício financeiro, a fim de não extrapolar os limites(...)”<sup>3</sup>.

Quanto ao disposto no §2º do art. 75, prevê a duplicação do valor de contratação em caso de “compras, obras e serviços contratados por consórcio público ou por autar-quia ou fundação qualificadas como agências executivas”.

No âmbito desta casa legislativa, o planejamento anual ainda não foi concluído, considerando a maneira cautelosa para transição dos regimes legais que regem os procedimentos de contratação com a Administração Pública. Deste modo, deve ser observado e atestado formalmente, pelas Secretarias, a forma utilizada para aferição dos valores, indicando ainda que com a pretensa contratação não haverá fracionamento de despesas.

Continuamente, está previsto no §3º a necessidade divulgação de aviso de dis-pensa em sítio eletrônico oficial (diário oficial), “pelo prazo mínimo de 3 (três) dias úteis, com a especificação do objeto pretendido e com a manifestação de in-teresse da Administração em obter propostas adicionais de eventuais interessa-dos”, prezando pela seleção da proposta mais vantajosa.

Frisa-se que o disposto no §3º deve ser seguido à rigor, visto que a transparência em órgãos públicos, além de ser uma forma de prestar contas com a população, resguardar o gestor público, garantindo hígidez em seus atos de gestão. Além disso, a ausência de cumprimento de prazos é causa de nulidade processual, po-dendo afetar todo procedimento caso não seja cumprido, trazendo morosidade e custos para a administração pública.

<sup>3</sup> Acórdão TCU nº 1.084/2007 - Plenário





Por fim, encontra-se previsto no §4º, que prevê o modo de pagamento como uma competência discricionária do órgão, pois o legislador infraconstitucional inseriu o termo preferencialmente, ou seja, apenas recomenda uma via de pagamento que pode produzir vantagens para a Administração, mas não é de atendimento obrigatório pela Câmara Municipal de Viana. Logo, os órgãos e entidades sujeitos a esta norma podem, mediante justificativa técnica, deixar de realizar o pagamento pela via do cartão.

Por fim, muito embora se trate de adoção facultativa, ao modo de pagamento contido em lei, recomenda-se a edição de ato administrativo, expondo os motivos de não utilização deste método, evidenciando, caso necessário, a ausência condições técnicas, materiais ou de recursos humanos para não o adotar, ou ainda, justificando que é realizado via transferência bancária, com registros das transações, o que também resguarda o órgão.

### 3.1 Do procedimento

Delimitada a hipótese de dispensa de licitação descrita no inciso II, do art. 75, da Lei de regência, passa-se à descrição do procedimento, bem como algumas cautelas a serem adotadas pelo setor competente quando da contratação.

Dos aspectos gerais e da leitura do art. 72 da Lei 14.133/2021, resta verificada a exigência de um mínimo necessário para instruir os procedimentos de contratação direta, tanto na dispensa, quanto na inexigibilidade, nos seguintes termos:

Art. 72. O processo de contratação direta, que compreende os casos de inexigibilidade e de dispensa de licitação, deverá ser instruído com os seguintes documentos:

I - documento de formalização de demanda e, se for o caso, estudo técnico preliminar, análise de riscos, termo de referência, projeto básico ou projeto executivo;

II - estimativa de despesa, que deverá ser calculada na forma estabelecida no art. 23 desta Lei;

III - parecer jurídico e pareceres técnicos, se for o caso, que demonstrem o atendimento dos requisitos exigidos;

IV - demonstração da compatibilidade da previsão de recursos orçamentários com o compromisso a ser assumido;

V - comprovação de que o contratado preenche os requisitos de habilitação e qualificação mínima necessária;

VI - razão da escolha do contratado;

VII - justificativa de preço;







prevê que, se for o caso, a formalização deve estar acompanhada de *estudo técnico preliminar, análise de riscos, termo de referência, projeto básico ou projeto executivo*.

Quanto aos últimos requisitos, que se pode denominar de eventuais, necessário tecer uma diferenciação entre eles e em quais procedimentos devem ser utilizados e em quais podem ser dispensados.

Para formalização em caso de contratação para aquisição de objeto e serviços, a exceção de serviços de engenharia, será necessário a confecção de *termo de referência*, contendo os elementos descritos no nas alíneas do inciso XXIII do art. 6º e do artigo 40, § 1º da Lei 14.133/2021.

Quando o objetivo é contratar obras ou serviços de engenharia, com exceção das contratações integradas, prevista no §2º do art. 46, deve ser elaborado *projeto básico*, contendo os elementos do inciso XXV do art. 6º, levando em consideração o conteúdo dos estudos técnicos preliminares.

Destaca-se ainda que a contratação de obras ou serviços de engenharia, exceto nas hipóteses do §3º do art. 18, necessária a confecção de Projeto Executivo, que deverá ser elaborado pelo contratado nas contratações integradas ou semi-integradas, e poderá ser elaborado pelo contratado ou previamente pela própria Administração Pública.

Em relação aos institutos do "estudo técnico preliminar" e "análise de riscos", também é possível entender estes como indispensáveis, em uma leitura pura do dispositivo. No entanto, podem ser dispensados em aquisições de pequeno valor, em uma aplicação analógica do art. 20, § 2º, "a" da Instrução Normativa nº 05/2017, expedida pelo governo federal, devendo o servidor responsável, caso assim subsidie sua decisão, verificar a vigência do instrumento federal citado.

É possível questionar quanto a aplicabilidade da referida instrução normativa da União no âmbito desta Casa de Leis. No entanto, por inexistir regulamentação específica sobre o item em âmbito municipal e não trazendo a normativa qualquer prejuízo, mas sim traz eficiência e higidez – que se espera na contratação direta –, não há qualquer impeditivo para utilizar a interpretação analógica.

O *inciso II* frisa a necessidade da estimativa de despesa, isto é, a demonstração se o valor da contratação está em harmonia com o praticado pelo mercado, que deverá ser feita à luz do art. 23 da Lei nº 14.133/2021.

No caso da estimativa de preço, esta deve ser formulada em consonância com os valores praticado em mercado, bem como observando os preços constantes nos bancos de dados públicos. Além de observar diretamente o preço, deverá existir uma avaliação das quantidades a serem contratadas, face a potencial economia









de engenharia), com fundamento na norma do art. 75, II, da Lei Federal nº 14.133/2021, a serem formalizados no âmbito da Câmara Municipal de Viana.

A aplicação deste Parecer Jurídico Referencial é mantida enquanto a legislação federal, estadual e municipal por ele utilizada não for alterada, e **terá validade até 31/12/2026**, estando condicionada à juntada, no respectivo processo administrativo, dos seguintes documentos:

- a) cópia integral deste parecer referencial dentro do procedimento alusivo a compra direta com base no art. 75, inciso II, da Lei nº 14.133/2021;
- b) checklist previsto no Anexo I deste parecer, devidamente preenchido e assinado pelo servidor responsável pela conferência;
- c) declaração da autoridade competente para a prática do ato pretendido, nos termos do Anexo II deste parecer, atestando que o feito está adequadamente instruído e a situação concreta se amolda aos seus parâmetros e pressupostos;
- d) utilização da minuta de termo de referência apresentada no Anexo III do presente parecer;
- e) utilização da minuta de contrato prevista no Anexo IV, caso necessária a formalização do termo de contrato, nos termos da fundamentação.

**Destacamos que os valores constantes no inciso II, bem como no parágrafo 7º do art. 75, são alterados por meio de decretos do Poder Executivo Federal, anualmente, devendo o servidor que inaugura o procedimento de contratação observar o decreto vigente, indicando em certidão o valor vigente no momento.**

Em caso de dúvida jurídica específica relacionada às hipóteses aqui tratadas, manifestada pela autoridade competente, o processo administrativo deverá ser submetido previamente à Procuradoria para análise do caso concreto.

Os demais casos que não se enquadrem nos padrões de referência devem ser encaminhados à Procuradoria, para que sejam submetidos ao crivo jurídico pormenorizado.

Salvo melhor juízo, é o parecer.

Viana, 11 de agosto de 2024.

**LUANA DO AMARAL PETERLE**

Procuradora



# PROTOCOLO DE ASSINATURA(S)

O documento acima foi assinado eletronicamente e pode ser acessado no endereço <https://cmviana.splonline.com.br/autenticidade> utilizando o identificador 32003700390033003A00540052004100

Assinado eletronicamente por **LUANA DO AMARAL PETERLE** em 10/09/2024 16:03

Checksum: **E98D76972275DC8DAA943D3334FFD409BDF500A7ADA5F3332AFC715665AD22E2**





Viana, 18 de fevereiro de 2025.

**De:** Secretaria de Compras  
**Para:** Departamento Financeiro

**Referência:**

Processo nº 170/2025

Proposição: Solicitação Geral - Interno nº 67/2025

**Autoria:** SEBASTIAO AUGUSTO GRIJO MOREIRA

**Ementa:** Aquisição de bombas hidráulicas destinadas a atender às necessidades de operação do poço semi artesiano e ao sistema de esgotamento sanitário do biodigestor da Câmara Municipal de Viana.

---

## DESPACHO ELETRÔNICO DE DOCUMENTOS

**Fase Atual:** Andamento Processual (Solicitação Geral - Interno)

**Ação realizada:** Encaminhar ao Setor

**Descrição:**

Encaminhamento Autorização de Empenho referente a aquisição de bombas hidráulicas.

**Próxima Fase:** Andamento Processual (Solicitação Geral - Interno)

**FILIFE LAWRENCE BARBOSA SILVEIRA**  
**SECRETÁRIO DE SERVIÇOS, CONTRATOS E COMPRAS**



# PROTOCOLO DE ASSINATURA(S)

O documento acima foi assinado eletronicamente e pode ser acessado no endereço <https://cmviana.splonline.com.br/autenticidade> utilizando o identificador 330030003800320032003A005400

Assinado eletronicamente por **FILIFE LAWRENCE BARBOSA SILVEIRA** em 18/02/2025 15:23

Checksum: **55ADB4C3CFA6429AF44815E94D42AC0433AF47F0D63DB9B9240C0A435A1DCDE6**



**CAMARA MUNICIPAL DE VIANA**  
**ESTADO DO ESPÍRITO SANTO**

RUA DOMINGOS VICENTE, 10 - CENTRO - VIANA - ES - CEP: 29135-000 CNPJ: 27.427.277/0001-51 Tel:  
27 3255-2955 Fax: 27 3255-2118 Site:

**Autorização de Empenho**  
**Nº 000033/2025**

Secretaria	CAMARA MUNICIPAL DE VIANA	Processo	000170/2025
Local (Setor)	CAMARA MUNICIPAL DE VIANA	Emp. Contábil	Nº
Origem	Dispensa Eletrônica Nº 000001/2025	Termo/Contrato	
Dotação	001001.0103100012.019.44905200000.150000000010	Ficha-Fonte	00019-150000000010
Fornecedor	A SANTOS COMERCIO DE BOMBAS EIRELI	CNPJ	36.939.539/0001-58
Endereço	RUA Avenida Pinto Cobra, 1505 - São José - Pouso Alegre - MG - CEP: 37554030	Telefone	35+999166865_

Item	Lote	Especificação	Unidade	Quantidade	Marca	Unitário	Valor Total
00001	00001	BOMBA SUBMERSA SUB3 1/2CV MONOFÁSICA 220V SCHNEIDER	PÇ	1	SCHNEIDER	744,5500	744,55
00002	00001	BOMBA SUBMERSIVEL 1/7CV MONOFÁSICA 220V SCHNEIDER	PÇ	2	SCHNEIDER	1.395,7250	2.791,45

**Total Geral**

**3.536,00**

Viana/ES, 18/2/2025

Autorizo a Entrega do(s) material(is)/Execução de Serviço(s):

Joilson Broedel

O presente termo tem por objeto a Aquisição de bombas hidráulicas destinadas a atender às necessidades de operação do poço artesiano e ao sistema de esgotamento sanitário do biodigestor da Câmara Municipal de Viana

**Prazo de Entrega/Execução:** 5 dia(s)

**Condição de Pagamento:**

**Fornecedor:**

Declaro(amos) que Recebi(emos) esta Ordem em \_\_\_/\_\_\_/\_\_\_\_. Prazo de Entrega:\_\_\_\_\_ Pagamento: \_\_\_\_\_

**Almoxarifado:**

Recebi(emos) os Ítens Constantes Desta Autorização de Fornecimento e/ou Ordem de Serviço

**Em, \_\_\_/\_\_\_/\_\_\_\_**



## PROTOCOLO DE ASSINATURA(S)

O documento acima foi assinado eletronicamente e pode ser acessado no endereço <https://cmviana.splonline.com.br/autenticidade> utilizando o identificador 34003900350037003A00540052004100

Assinado eletronicamente por **Joilson Broedel** em 18/02/2025 15:34

Checksum: **0519947B1ADB49A6C990F30D819F07CA593E3D9139724E66BCDE2CC77878C336**





Viana, 18 de fevereiro de 2025.

**De:** Departamento Financeiro

**Para:** Secretaria de Compras

**Referência:**

Processo nº 170/2025

Proposição: Solicitação Geral - Interno nº 67/2025

**Autoria:** SEBASTIAO AUGUSTO GRIJO MOREIRA

**Ementa:** Aquisição de bombas hidráulicas destinadas a atender às necessidades de operação do poço semi artesiano e ao sistema de esgotamento sanitário do biodigestor da Câmara Municipal de Viana.

---

**DESPACHO ELETRÔNICO DE DOCUMENTOS**

**Fase Atual:** Andamento Processual (Solicitação Geral - Interno)

**Ação realizada:** Encaminhar ao Setor

**Descrição:**

SEGUE EMPENHO

**Próxima Fase:** Andamento Processual (Solicitação Geral - Interno)

**AROLDO JACOBSEM  
TECNICO EM CONTABILIDADE**



# PROTOCOLO DE ASSINATURA(S)

O documento acima foi assinado eletronicamente e pode ser acessado no endereço <https://cmviana.splonline.com.br/autenticidade> utilizando o identificador 330030003800320037003A005400

Assinado eletronicamente por **AROLDO JACOBSEM** em 18/02/2025 16:15

Checksum: **090BCA7139B680C50F9BD03CD3145B71F46DE3641B4227BA91B7448D80CE2ABB**



**MUNICIPIO DE VIANA**  
**CÂMARA MUNICIPAL DE VIANA**  
**ESPÍRITO SANTO**  
**27.427.277/0001-51**  
**NOTA DE EMPENHO Nº 0000087/2025**

<b>FL</b>	<b>RUBRICA</b>
<b>Nº PROCESSO</b>	

**O ordenador da Despesa, para efeito de execução orçamentária nos termos da legislação vigente, determina que seja empenhada, neste exercício, a importância a seguir especificada.**

**Exercício : 2025**  
**Ficha : 0000019**  
**Processo : 0000170/2025**  
**Despesa:**  
**Autorização de Empenho Nº: 000033/2025**

**Tipo: Ordinário**  
**Data : 18/02/2025**  
**Valor : 3.536,00**

Órgão : 001 - CAMARA MUNICIPAL DE VIANA  
Unidade Orçamentária : 001 - CAMARA MUNICIPAL DE VIANA  
Função : 01 - LEGISLATIVA  
Subfunção : 031 - AÇÃO LEGISLATIVA  
Programa : 0001 - APOIO ADMINISTRATIVO  
Projeto/Atividade : 2.019 - MANUTENÇÃO DAS ATIVIDADES ADMINISTRATIVAS E SUPORTE OPERACIONAL DO LEGISLATIVO  
Elemento de Despesa : 44905200000 - EQUIPAMENTO E MATERIAL PERMANENTE  
Fonte de Recurso : 150000000010 - RECURSOS NÃO VINCULADOS DE IMPOSTOS E TRANSFERÊNCIAS DE IMPOSTOS

**Favorecido : 43362 - A SANTOS COMERCIO DE BOMBAS EIRELI**  
**Bairro : São José**  
**Endereço : EST Dido Fontes**  
**Telefone Fixo: 35+999166865\_**  
**Celular: 35+999166865\_**

**CNPJ/CPF :36.939.539/0001-58**  
**Cidade :Pouso Alegre**  
**UF :MINAS GERAIS**  
**PIS PASEP :**

**Histórico :** O presente termo tem por objeto a Aquisição de bombas hidráulicas destinadas a atender às necessidades de operação do poço artesiano e ao sistema de esgotamento sanitário do biodigestor da Câmara Municipal de Viana.

**Subelemento:** 44905218000 - MAQUINAS, UTENSILIOS E EQUIPAMENTOS DIVERSOS

<b>Saldo Anterior</b>	<b>287.579,09</b>	<b>Despesa Empenhada</b>	<b>3.536,00</b>	<b>Saldo Disponível</b>	<b>284.043,09</b>
-----------------------	-------------------	--------------------------	-----------------	-------------------------	-------------------

(três mil quinhentos e trinta e seis reais )

**Dispensa/Inexigibilidade :** 113 - Lei 14.133/2021, Dispensa, Art. 75, I **Número Proc. Dispensa/Inexigibilidade :** 000001/2025

**L A N Ç A M E N T O S**

Nº	Débito	Valor	Crédito	Valor
<b>Empenho - Emissão de Empenho - Investimentos</b>				
O 1	522920101000 - EMISSAO DE EMPENHOS	3.536,00	622130100000 - CRÉDITO EMPENHADO A LIQUIDAR	3.536,00
O 1	622110000000 - CRÉDITO DISPONÍVEL	3.536,00	622920101000 - EMPENHOS A LIQUIDAR	3.536,00
C 1	821110100000 - RECURSOS DISPONÍVEIS PARA O EXER	3.536,00	821120100000 - DISPONIBILIDADE POR DESTINAÇÃO DE	3.536,00
C 1	822110101000 - PROGRAMAÇÃO DE DESEMBOLSO MEN	3.536,00	822110102000 - PROGRAMAÇÃO DE DESEMBOLSO MEN	3.536,00

**Local/Data/Assinaturas**

Viana, 18 de fevereiro de 2025

\_\_\_\_\_  
Aroldo Jacobsem  
Técnico Contábil

\_\_\_\_\_  
Joilson Broedel  
Presidente





Viana, 18 de fevereiro de 2025.

**De:** Secretaria de Compras

**Para:** Secretaria de Compras

**Referência:**

Processo nº 170/2025

Proposição: Solicitação Geral - Interno nº 67/2025

**Autoria:** SEBASTIAO AUGUSTO GRIJO MOREIRA

**Ementa:** Aquisição de bombas hidráulicas destinadas a atender às necessidades de operação do poço semi artesiano e ao sistema de esgotamento sanitário do biodigestor da Câmara Municipal de Viana.

---

## DESPACHO ELETRÔNICO DE DOCUMENTOS

**Fase Atual:** Andamento Processual (Solicitação Geral - Interno)

**Ação realizada:** Encaminhar ao Setor

**Descrição:**

AUTORIZAÇÃO DE FORNECIMENTO

**Próxima Fase:** Andamento Processual (Solicitação Geral - Interno)

**FILIFE LAWRENCE BARBOSA SILVEIRA**  
**SECRETÁRIO DE SERVIÇOS, CONTRATOS E COMPRAS**



# PROTOCOLO DE ASSINATURA(S)

O documento acima foi assinado eletronicamente e pode ser acessado no endereço <https://cmviana.splonline.com.br/autenticidade> utilizando o identificador 330030003800330030003A005400

Assinado eletronicamente por **FILIFE LAWRENCE BARBOSA SILVEIRA** em 18/02/2025 16:19  
Checksum: **3FF6752473B89A28960AD0E3E13B1BB6EE1504E715E97B1B5985EF4951C87734**



**CAMARA MUNICIPAL DE VIANA**  
**ESTADO DO ESPÍRITO SANTO**

RUA DOMINGOS VICENTE, 10 - CENTRO - VIANA - ES - CEP: 29135-000 CNPJ: 27.427.277/0001-51 Tel:  
27 3255-2955 Fax: 27 3255-2118 Site:

**Autorização de Fornecimento/Execução**  
**Nº 000027/2025**

Secretaria	CAMARA MUNICIPAL DE VIANA	Processo	000170/2025
Local (Setor)	CAMARA MUNICIPAL DE VIANA	Emp. Contábil	Nº 0000087/2025
Origem	Dispensa Eletrônica Nº 000001/2025	Termo/Contrato	
Dotação	001001.0103100012.019.44905200000.150000000010	Ficha-Fonte	00019-150000000010
Fornecedor	A SANTOS COMERCIO DE BOMBAS EIRELI	CNPJ	36.939.539/0001-58
Endereço	RUA Avenida Pinto Cobra, 1505 - São José - Pouso Alegre - MG - CEP: 37554030	Telefone	35+999166865_

Item	Lote	Especificação	Unidade	Quantidade	Marca	Unitário	Valor Total
00001	00001	BOMBA SUBMERSA SUB3 1/2CV MONOFÁSICA 220V SCHNEIDER	PÇ	1	SCHNEIDER	744,5500	744,55
00002	00001	BOMBA SUBMERSIVEL 1/7CV MONOFÁSICA 220V SCHNEIDER	PÇ	2	SCHNEIDER	1.395,7250	2.791,45

**Total Geral**

**3.536,00**

Viana/ES, 18/2/2025

Autorizo a Entrega do(s) material(is)/Execução de Serviço(s):

Joilson Broedel

O presente termo tem por objeto a Aquisição de bombas hidráulicas destinadas a atender às necessidades de operação do poço artesiano e ao sistema de esgotamento sanitário do biodigestor da Câmara Municipal de Viana

**Prazo de Entrega/Execução:** 5 dia(s)

**Condição de Pagamento:**

**Fornecedor:**

Declaro(amos) que Recebi(emos) esta Ordem em \_\_\_/\_\_\_/\_\_\_\_. Prazo de Entrega:\_\_\_\_\_ Pagamento: \_\_\_\_\_

**Almoxarifado:**

Recebi(emos) os Ítens Constantes Desta Autorização de Fornecimento e/ou Ordem de Serviço

**Em, \_\_\_/\_\_\_/\_\_\_\_**



## PROTOCOLO DE ASSINATURA(S)

O documento acima foi assinado eletronicamente e pode ser acessado no endereço <https://cmviana.splonline.com.br/autenticidade> utilizando o identificador 34003900360030003A00540052004100

Assinado eletronicamente por **Joilson Broedel** em 18/02/2025 16:23

Checksum: **A2AABCAD8702518F98E8637431279CA8215FFD5D9ECDE305C874A92858B7C3BF**





Viana, 21 de fevereiro de 2025.

**De:** Secretaria de Compras  
**Para:** Secretaria de Compras

**Referência:**

Processo nº 170/2025

Proposição: Solicitação Geral - Interno nº 67/2025

**Autoria:** SEBASTIAO AUGUSTO GRIJO MOREIRA

**Ementa:** Aquisição de bombas hidráulicas destinadas a atender às necessidades de operação do poço semi artesiano e ao sistema de esgotamento sanitário do biodigestor da Câmara Municipal de Viana.

---

**DESPACHO ELETRÔNICO DE DOCUMENTOS**

**Fase Atual:** Andamento Processual (Solicitação Geral - Interno)

**Ação realizada:** Encaminhar ao Setor

**Descrição:**

Segue, em anexo, o check list, conforme Parecer Jurídico Referencial para dispensa em razão do valor.

**Próxima Fase:** Andamento Processual (Solicitação Geral - Interno)

**POLLIANE BASTOS LESSA1  
AUXILIAR ADMINISTRATIVO**



# PROTOCOLO DE ASSINATURA(S)

O documento acima foi assinado eletronicamente e pode ser acessado no endereço <https://cmviana.splonline.com.br/autenticidade> utilizando o identificador 330030003800330031003A005400

Assinado eletronicamente por **POLLIANE BASTOS LESSA1** em 21/02/2025 11:28

Checksum: **71FAF4E904079D14CA8307F2DEA119A6F5B1F5382C95C5175A21D58B7446F49E**





# Câmara Municipal de Viana

## Plenário João Paulo II



PROCESSO ADMINISTRATIVO N.º 170/2025

### CHECK LIST

#### DISPENSA PELO ART. 75, INCISO II, DA LEI Nº 14.133/2021

(Dispensa em razão do valor)

Item	Documento ou providência	Base Legal	Sim/ Não/ Não se aplica
01	O processo administrativo devidamente autuado, protocolado e numerado.	Art. 72, <i>caput</i> , da Lei 14.133/21	SIM
02	Documento de formalização da demanda.	Inc. I do Art. 72 da Lei 14.133/21	SIM
03	Estudo técnico preliminar e análise de riscos.	Inc. I do Art. 72 da Lei 14.133/21	NÃO
04	Termo de Referência.	Inc. I do Art. 72 da Lei 14.133/21	SIM
05	<p>Orçamento estimado, detalhado em planilhas que expressem os custos unitários e os respectivos quantitativos, devendo observar:</p> <p>A pesquisa de preços conterà, no mínimo, I - descrição do objeto a ser contratado; II - identificação do(s) agente(s) responsável(is) pela pesquisa ou, se for o caso, da equipe de planejamento; III - caracterização das fontes consultadas; IV - série de preços coletados; V método estatístico aplicado para a definição do valor estimado; VI - justificativas para a metodologia utilizada, em especial para a desconsideração de valores inconsistentes, inexequíveis ou excessivamente elevados, se aplicável; VII - memória de cálculo do valor estimado e documentos que lhe dão suporte; e VIII - justificativa da escolha dos fornecedores.</p> <p>Deverá ainda ser observado:</p> <ul style="list-style-type: none"><li>- O valor previamente estimado da contratação está compatível com os valores praticados pelo mercado, considerados os preços constantes de bancos de dados públicos e as quantidades a serem contratadas, observadas a potencial economia de escala e as peculiaridades do local de execução do objeto?</li><li>- Caso a pesquisa tenha se baseado em contratações similares feitas pela Administração Pública e já concluídas, a conclusão ocorreu em prazo inferior a 1 (um) ano à data da pesquisa de preços ou houve a devida justificativa para a utilização excepcional de preços de contratação concluída há mais de um ano?</li><li>- Nos casos de utilização de pesquisa direta com fornecedores, na hipótese em que ela for cabível, foi observado o número mínimo de consulta</li></ul>	Inc. II do art.72 da Lei 14.133/21	SIM





# Câmara Municipal de Viana

## Plenário João Paulo II



	a três fornecedores ou foram instruídos os autos com as devidas justificativas? Caso realizada pesquisa direta com fornecedores, consta dos autos a relação de fornecedores que foram consultados e não enviaram propostas como resposta à solicitação feita?		
06	Documentos comprobatórios da pesquisa de preço realizada e o critério utilizado.	Art. 23 da Lei 14.133/21	SIM
07	Aviso da intenção de celebrar contrato por dispensa de licitação publicado em sítio eletrônico oficial, com prazo mínimo de 03 (três) dias úteis, ou a justificativa para a impossibilidade de publicação do aviso no caso concreto.	§3º do art. 75 da Lei 14.133/21	SIM
08	Declaração do setor competente de que as despesas da presente contratação não constituem fracionamento indevido e de que o somatório das despesas realizadas com objetos idênticos ou de mesma natureza (do mesmo ramo de atividade), no mesmo exercício financeiro, não ultrapassa o limite para a hipótese de dispensa de licitação em razão do valor.	Art. 75, incisos I e II e §2º, da Lei 14.133/2021.	SIM
09	Disponibilidade orçamentária, com indicação de rubrica específica e suficiente pelo setor competente.	Art. 72, inciso II, da Lei 14.133/21	SIM
10	Documentos de habilitação jurídica, fiscal e econômico-financeira da contratada. Além dos documentos de comprovação da capacidade técnica da contratada, quando se faça necessário	Inc. V do Art. 75 da Lei 14.133/21.	SIM
11	Parecer ou nota técnica de dispensa que aborde as razões de escolha do fornecedor/prestador, o atendimento aos requisitos de habilitação e de qualificação técnica e a justificativa do preço.	Incisos VI e VII do art. 72 da Lei 14.133/21.	SIM
12	Ateste sobre a escolha pela utilização de cartão de pagamento ou justificativa para a dispensa	Art. 75, §4º, da Lei 14.133/2021.	SIM
13	Autorização da autoridade competente.	Inc. VIII do art. 72 da Lei 14.133/21.	SIM
14	Minuta do contrato ou de instrumento equivalente.	§4º do art. 53 da Lei 14.133/21.	Não se aplica

**Atesto que realizei a conferência dos documentos e providências listadas no presente *check list*, constatando a existência/inexistência/inaplicabilidade dos itens, consoante registrado na última coluna da tabela acima.**

Servidor Responsável pela Conferência: Polliane Bastos Lessa

Matrícula do Servidor: 1189

Data da Conferência: 18/02/2025.





# Câmara Municipal de Viana

Plenário João Paulo II



## Termo de Conformidade

**DECLARO**, com base no *checklist* para todos os fins de direito, que o Processo n.º 1279/2024 encontra-se regularmente instruído com os documentos obrigatórios, achando-se a situação concreta e a instrução do processo em conformidade com a hipótese prevista no Parecer Jurídico Referencial n.º 01/2024 emitido pela Procuradoria.

Viana, 18 de fevereiro de 2025.

POLLIANE BASTOS LESSA  
Auxiliar Administrativo  
Matrícula n.º 1189





Viana, 13 de maio de 2025.

**De:** Secretaria de Compras

**Para:** Secretaria de Compras

**Referência:**

Processo nº 170/2025

Proposição: Solicitação Geral - Interno nº 67/2025

**Autoria:** SEBASTIAO AUGUSTO GRIJO MOREIRA

**Ementa:** Aquisição de bombas hidráulicas destinadas a atender às necessidades de operação do poço semi artesiano e ao sistema de esgotamento sanitário do biodigestor da Câmara Municipal de Viana.

---

## DESPACHO ELETRÔNICO DE DOCUMENTOS

**Fase Atual:** Andamento Processual (Solicitação Geral - Interno)

**Ação realizada:** Encaminhar ao Setor

**Descrição:**

Justificativa para o Cancelamento de Dispensa Eletrônica.

**Próxima Fase:** Andamento Processual (Solicitação Geral - Interno)

**FILIPE LAWRENCE BARBOSA SILVEIRA**  
Secretário de Serviços, Contratos e Compras



# PROTOCOLO DE ASSINATURA(S)

O documento acima foi assinado eletronicamente e pode ser acessado no endereço <https://cmviana.splonline.com.br/autenticidade> utilizando o identificador 330031003200300035003A005400

Assinado eletronicamente por **FILIFE LAWRENCE BARBOSA SILVEIRA** em 13/05/2025 14:00  
Checksum: **2B4BE1C98EA899E450D5F6B04701DBE05DA21BC84859260956EF4E2C0D721A60**





**CÂMARA MUNICIPAL DE VIANA – ESTADO DO ESPÍRITO SANTO**  
“Plenário João Paulo II”

**Justificativa para o Cancelamento do Processo de Dispensa Eletrônica**  
Processo nº 170/2025 – Dispensa Eletrônica 001/2025

Considerando o procedimento eletrônico nº 001/2025, processo nº 170/2025, que visa à aquisição de bombas hidráulicas para atender às necessidades da Câmara Municipal de Viana, informamos que a empresa classificada como vencedora no processo, **A SANTOS COMÉRCIO DE BOMBAS E LOCAÇÃO LTDA**, conforme registrado no portal de compras públicas, não cumpriu o prazo estabelecido para a entrega do objeto.

Após contato com a empresa, foi acordado um novo prazo de entrega. No entanto, a transportadora **BRASPRESS TRANSPORTES URGENTES**, contratada pela empresa vencedora, também não conseguiu cumprir o novo prazo estabelecido.

Apesar das diversas tentativas de contato com a empresa até a presente data, não obtivemos retorno satisfatório, nem garantias claras sobre a entrega do objeto.

Em pesquisa realizada em portais especializados, foi constatado que a transportadora contratada possui uma reputação negativa, com diversas reclamações relacionadas a atrasos e avarias nas entregas, o que compromete ainda mais a confiabilidade do processo.

Dado o atraso no cumprimento dos prazos acordados, a má reputação da transportadora e a urgência na aquisição do objeto, torna-se imprescindível o cancelamento do procedimento eletrônico. Em razão disso, será aberto um processo de compra direta para atender, de forma emergencial, à necessidade de funcionamento do sistema de bombeamento de água e esgoto da Câmara Municipal de Viana. Embora existam outras empresas participantes da dispensa eletrônica, conforme listagem abaixo, a urgência e o prazo para o cumprimento do procedimento eletrônico para a chamada da próxima empresa não atendem mais às necessidades da instituição.

**Empresas participantes da dispensa eletrônica:**

1. A SANTOS COMÉRCIO DE BOMBAS EIRELI
2. AGILIZA FERRAMENTAS E MÁQUINAS LTDA
3. CORP AMBIENTAL EIRELI
4. PAULISTANA BOMBAS MANUTENÇÃO E COMÉRCIO LTDA
5. SENTINELA DO VALE COMERCIAL EIRELI
6. AA&T EMPREENDIMENTOS LTDA

Esta decisão visa garantir a continuidade das atividades essenciais da Câmara Municipal de Viana, evitando maiores prejuízos e transtornos à administração pública.





**CÂMARA MUNICIPAL DE VIANA – ESTADO DO ESPÍRITO SANTO**  
“Plenário João Paulo II”

Anexo a esta justificativa, segue o e-mail contendo a data de envio da Autorização de Fornecimento, bem como os prints das reclamações sobre a transportadora **BRASPRESS**, referentes aos diversos problemas com prazos de entrega.

Viana/ES, 20 de março de 2025.

---

**Filipe Lawrence Barbosa Silveira**  
*Secretário de Serviços, Compras e Contratos*  
*Matrícula: 1614*





E-Mail

Mensagem 1 de 533

Criar email

Caixa de entrada (2)

Rascunhos

Enviados

Spam

Lixeira

Archive

Drafts

Junk

Sent

Trash

## Cancelamento da Dispensa Eletrônica nº 001/2025 - Aquisição de Bombas Hidráulicas

S **Você**  
 Para: [OSIEL SANTOS](#)

Hoje 12:42

[Visualizar 19 anexos](#)

Prezado Senhor,

Através deste, comunicamos que, em decorrência do não cumprimento do prazo estabelecido para a entrega das bombas hidráulicas, objeto do procedimento eletrônico nº 001/2025, processo nº 170/2025, a Câmara Municipal de Viana se viu obrigada a cancelar o referido processo de aquisição.

Cabe ressaltar que, apesar do acordo estabelecido para um novo prazo de entrega, a transportadora BRASPRESS TRANSPORTES URGENTES, contratada pela sua empresa, também não conseguiu cumprir o prazo acordado, o que ocasionou novos atrasos. Ademais, a empresa não obteve retorno satisfatório após diversas tentativas de contato, o que gerou insegurança quanto à efetiva entrega do objeto.

Adicionalmente, uma pesquisa realizada em portais especializados revelou que a transportadora BRASPRESS apresenta uma reputação negativa, com diversas reclamações sobre atrasos e avarias nas entregas, o que compromete ainda mais a confiabilidade do processo e aumenta os riscos à continuidade dos serviços essenciais da Câmara Municipal de Viana.

Segue em anexo os prints das cobranças via WhatsApp e os prints referentes às reclamações da transportadora nos portais de pesquisa da internet.

Agradecemos a compreensão e informamos que, por ora, o procedimento referente a Dispensa Eletrônica nº 001/2025 está formalmente cancelado.

Atenciosamente,

**Filipe Lawrence**  
 Secretário de Compras, Serviços e Contratos  
 Contato: (27) 3255-2955  
 Câmara Municipal de Viana

Em 18/02/2025 16:51, OSIEL SANTOS escreveu:

Boa tarde!

Email recebido. Já estamos dando andamento no pedido.

Ficamos à disposição.

Atenciosamente,

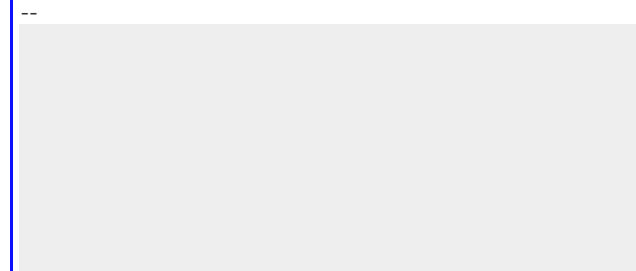
Em ter., 18 de fev. de 2025 às 16:27, <[sec.compras@camaraviana.es.gov.br](mailto:sec.compras@camaraviana.es.gov.br)> escreveu:

Boa tarde!

Conforme a Dispensa Eletrônica 001/2025, encaminho a Autorização de Fornecimento para o envio das bombas hidráulicas.

Atenciosamente,

**Filipe Lawrence**  
 Secretário de Compras, Serviços e Contratos  
 Contato: (27) 3255-2955  
 Câmara Municipal de Viana



Autenticar documento em <https://cmviana.splonline.com.br/autenticidade> com o identificador 37003300310034003A00540052004100, Documento assinado digitalmente conforme MP nº 2.200-2/2001 que institui a Infra-estrutura de Chaves Públicas Brasileira - ICP-Brasil.

**CAMARA MUNICIPAL DE VIANA**  
**ESTADO DO ESPÍRITO SANTO**

RUA DOMINGOS VICENTE, 10 - CENTRO - VIANA - ES - CEP: 29135-000 CNPJ: 27.427.277/0001-51 Tel:  
27 3255-2955 Fax: 27 3255-2118 Site:

**Autorização de Fornecimento/Execução**  
**Nº 000027/2025**

Secretaria	CAMARA MUNICIPAL DE VIANA	Processo	000170/2025
Local (Setor)	CAMARA MUNICIPAL DE VIANA	Emp. Contábil	Nº 0000087/2025
Origem	Dispensa Eletrônica Nº 000001/2025	Termo/Contrato	
Dotação	001001.0103100012.019.44905200000.150000000010	Ficha-Fonte	00019-150000000010
Fornecedor	A SANTOS COMERCIO DE BOMBAS EIRELI	CNPJ	36.939.539/0001-58
Endereço	RUA Avenida Pinto Cobra, 1505 - São José - Pouso Alegre - MG - CEP: 37554030	Telefone	35+999166865_

Item	Lote	Especificação	Unidade	Quantidade	Marca	Unitário	Valor Total
00001	00001	BOMBA SUBMERSA SUB3 1/2CV MONOFÁSICA 220V SCHNEIDER	PÇ	1	SCHNEIDER	744,5500	744,55
00002	00001	BOMBA SUBMERSIVEL 1/7CV MONOFÁSICA 220V SCHNEIDER	PÇ	2	SCHNEIDER	1.395,7250	2.791,45

**Total Geral**

**3.536,00**

Viana/ES, 18/2/2025

Autorizo a Entrega do(s) material(is)/Execução de Serviço(s):

Joilson Broedel

O presente termo tem por objeto a Aquisição de bombas hidráulicas destinadas a atender às necessidades de operação do poço artesiano e ao sistema de esgotamento sanitário do biodigestor da Câmara Municipal de Viana

**Prazo de Entrega/Execução:** 5 dia(s)

**Condição de Pagamento:**

**Fornecedor:**

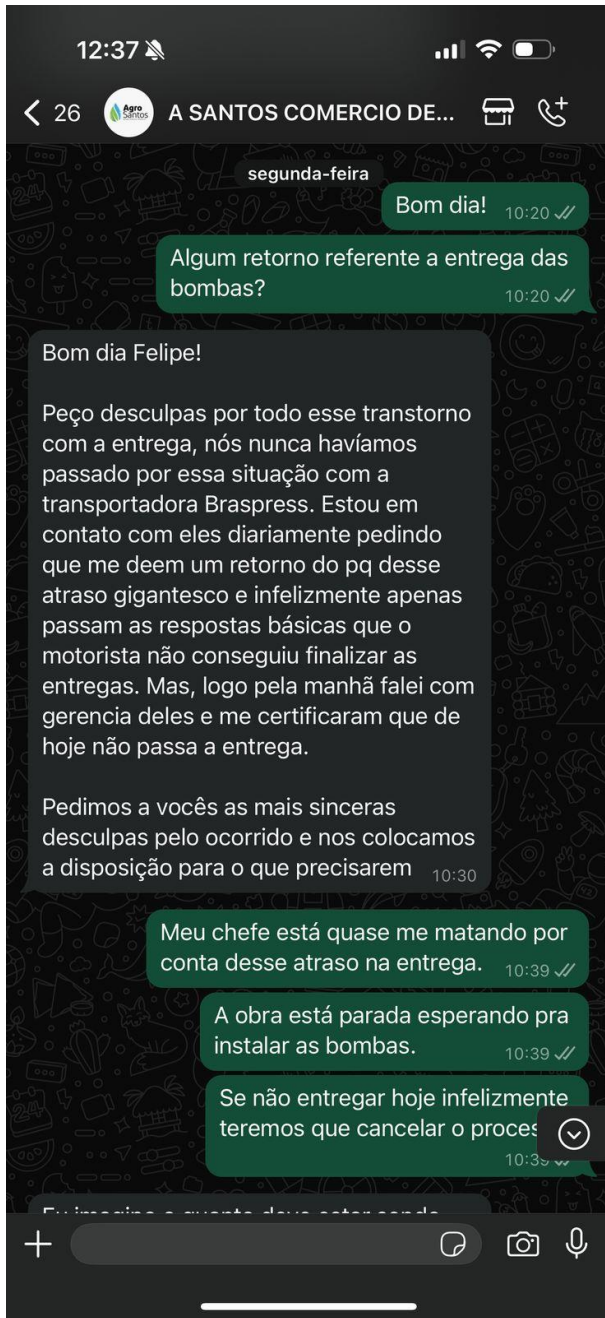
Declaro(amos) que Recebi(emos) esta Ordem em \_\_\_/\_\_\_/\_\_\_\_. Prazo de Entrega:\_\_\_\_\_ Pagamento: \_\_\_\_\_

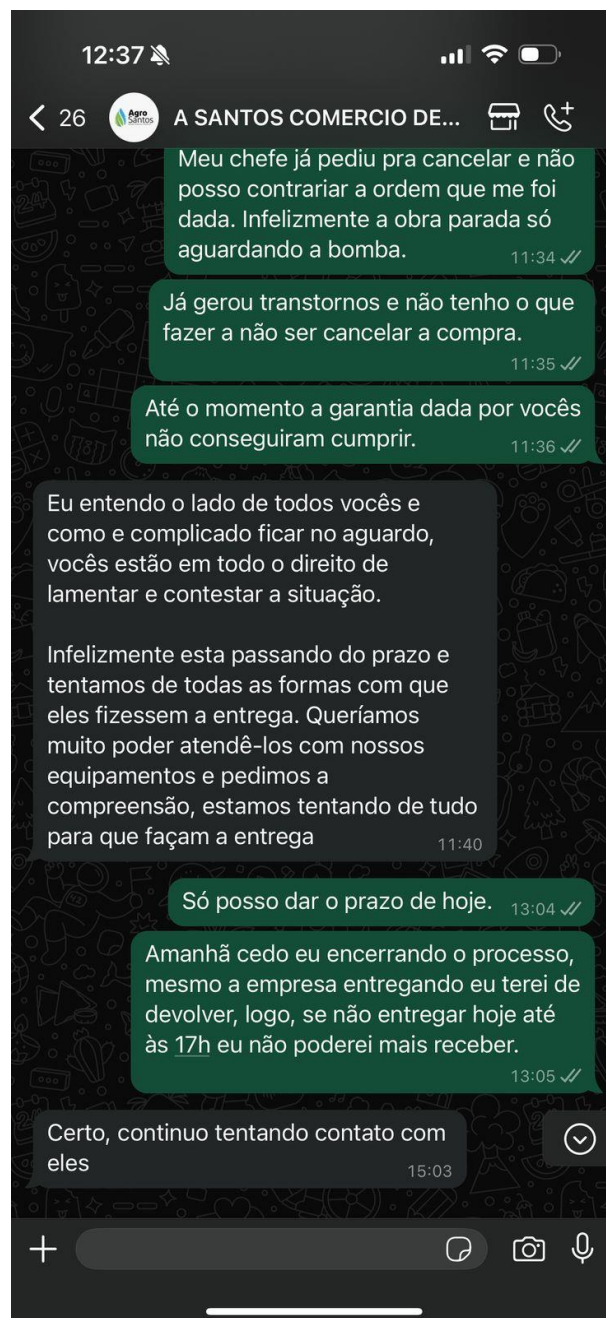
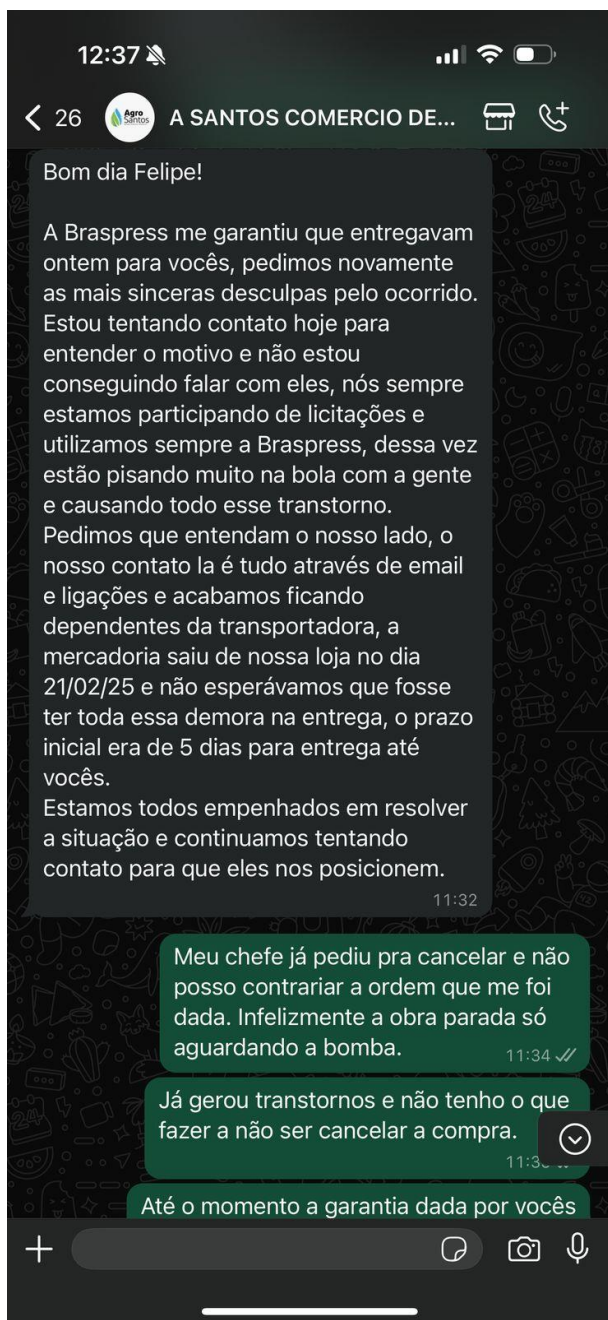
**Almoxarifado:**

Recebi(emos) os Ítens Constantes Desta Autorização de Fornecimento e/ou Ordem de Serviço

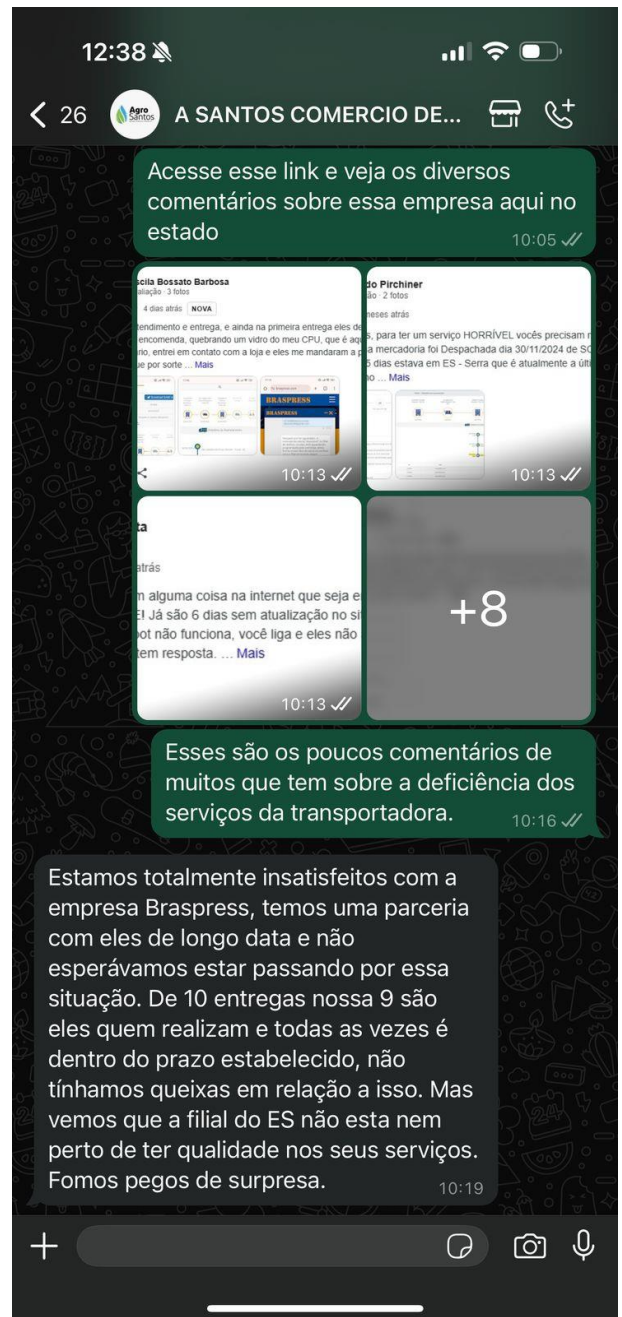
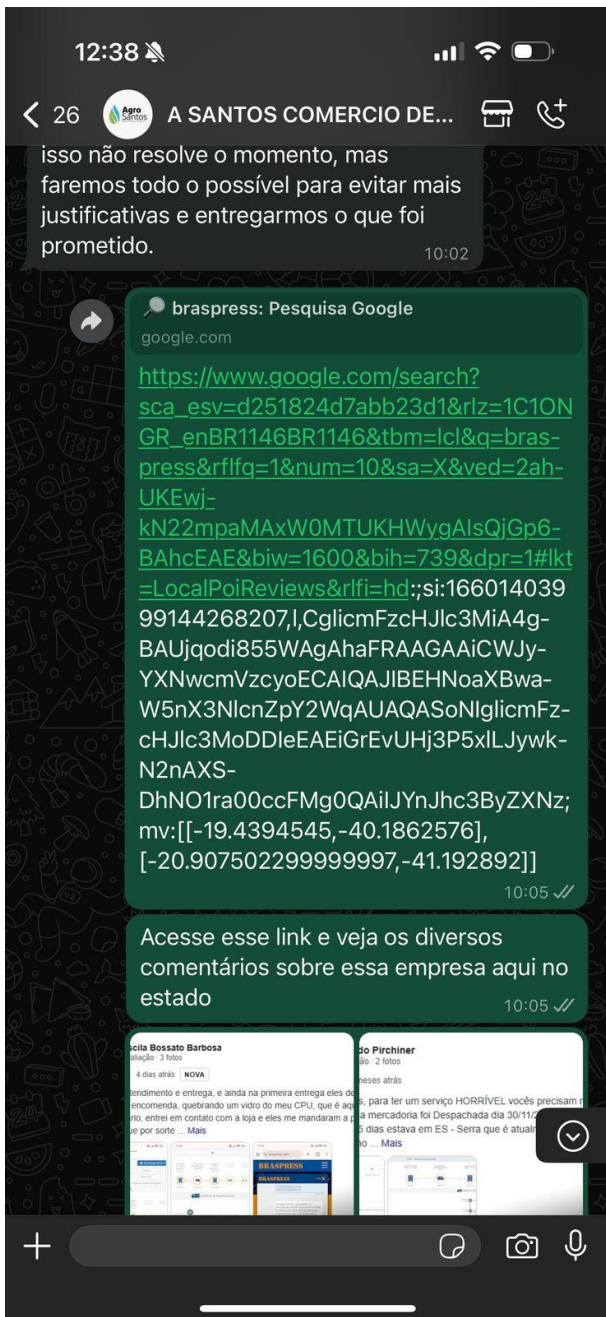
**Em, \_\_\_/\_\_\_/\_\_\_\_**













**Priscila Bossato Barbosa**

1 avaliação · 3 fotos

★★★★★ 4 dias atrás **NOVA**

Péssimo atendimento e entrega, e ainda na primeira entrega eles deixaram cair minha encomenda, quebrando um vidro do meu CPU, que é aquele em estilo aquário, entrei em contato com a loja e eles me mandaram a parte que quebrou que por sorte ... [Mais](#)



**Gabriel Costa**

3 avaliações

★★★★★ um mês atrás

Se vocês comprarem alguma coisa na internet que seja entregue por essa empresa, **CANCELE!** Já são 6 dias sem atualização no site sobre minha encomenda, o chatbot não funciona, você liga e eles não atendem, você manda email e não tem resposta. ... [Mais](#)



**Adroaldo Pirchiner**

1 avaliação · 2 fotos

★★★★★ 3 meses atrás

Meus parabéns, para ter um serviço **HORRÍVEL** vocês precisam melhorar bastante. Minha mercadoria foi Despachada dia 30/11/2024 de SC - Joinville e em menos de 5 dias estava em ES - Serra que é atualmente a última filial para envio de destino ... [Mais](#)



**Christian**

5 avaliações · 2 fotos

★★★★★ 2 semanas atrás **NOVA**

Essa filial do Espírito Santo é uma vergonha! Como podem tamanha incompetência, passam-se meses, anos e nunca vão melhorar seu serviço. Vão continua nessa até falir porque pra ser ruim tem que melhorar muito! Não entregam o básico, **BÁSICO** ... [Mais](#)



Autenticar documento em <https://cmviana.splonline.com.br/autenticador> com o identificador 37003300310034003A00540052004100, Documento assinado digitalmente conforme MP nº 2.200-2/2001, que institui a Infra-estrutura de Chaves Públicas Brasileira - ICP-Brasil.



**Visage Hairb**

2 avaliações · 1 foto

★★★★★ 6 dias atrás

NOVA

Literalmente uma vergonha para chamar de transportadora , entregam no local errado , o que era para demorar 04 dias estão se tomando 08 paguei com o valor mais elevado para receber minha mercadoria .. e até agora nada



**Bruno Correia**

13 avaliações · 1 foto

★★★★★ uma semana atrás

NOVA

Péssimo atendimento, atraso, falta de organização logística só dou uma estrela porque não dá pra dar menos, não indico nem pro meu pior inimigo que eo diabo.



**Herta Martins**

2 avaliações

★★★★★ 2 meses atrás

ZERO estrelas para a Braspress, muito atraso na entrega e fora que os dias que a mercadoria fica parada no centro logístico deles aguardando ir pra rota de entrega, cobram uma taxa de permanência abusiva por um erro deles. Nos canais de ... [Mais](#)



**Vinicius**

2 avaliações

★★★★★ um mês atrás

Horrível, a pior experiência de todas!!! Me deram um prazo disseram que na entrega havia ausência de pessoas, sendo que meu endereço é um comércio que funciona até as 19:00 horas, falaram que seria entregue no outro dia, liguei pra vocês e me deram um prazo de mais 10 dias !!! Funcionários mal educados, não atendem o telefone e quando atendem é com uma má vontade e ninguém resolve NADA!!!! Um email que ninguém responde, próxima compra minha se a fábrica mandar por essa transportadora eu cancelo a mercadoria!!! Nota ZERO



1



**Roberto Carriço dos Santos**

Local Guide · 21 avaliações · 104 fotos

★★★★★ um mês atrás

Não entregam no prazo certo, péssimo atendimento via telefone (quando consegue falar) e ainda é uma burocracia para retirar no local. Tive que deslocar um funcionário de Guarapari para ir até a Serra buscar algo que paguei R\$ 280,00 para ser entregue no meu endereço. Horrível. Péssimo. Só tem nome. Já foi boa. Hj é o caos.



2



**Mestiço Brasil**

1 avaliação

★★★★★ 3 meses atrás

Simplesmente a pior transportadora do Brasil. Não procurem o serviço dessa empresa. dia , estou com uma mercadoria desde o dia 22/11 na filial de Vila Velha. Previsão era de ser entregue dia 25/11, até hoje (04/12) não foi entregue. Enviei ... [Mais](#)



Autenticar documento em <https://cmviana.splonline.com.br/autenticar> com o identificador 37003300310034003A00540052004100, Documento assinado digitalmente conforme MP nº 2.200-2/2001, que institui a Infra-estrutura de Chaves Públicas Brasileira - ICP-Brasil.



**Robson Santtos**

1 avaliação

★★★★★ 3 semanas atrás **NOVA**

Uma compra que fiz no dia 02/01/2025 e deveria chegar até 31/01/2025 até agora não chegou, hoje é 22/02/2025, a transportadora responsável era a Braspress e o produto nem se quer saiu da filial "VIX". Em outras palavras, é uma péssima transportadora.



**JBL EQUIPAMENTOS E MANUTENÇÃO**

2 avaliações · 1 foto

★★★★★ uma semana atrás **NOVA**

Não entregam a mercadoria, e o sac não atende, e-mails não tem retorno, fica uma filial jogando pro colo da outra e não resolvem o problema e nem entregam as mercadorias



**carlos dudu**

3 avaliações · 20 fotos

★★★★★ um mês atrás

Contratei uma encomenda pela Braspress, e tive uma decepção com essa transportadora, falaram que não encontram o endereço, tive que pedir pra retirar na transportadora e ain começou o descaso duas horas esperando na portaria pra ser direcionado para ir a doca pra pegar mercadoria.



**Marcela Spalenza**

3 avaliações · 4 fotos

★★★★★ 2 meses atrás

Entrega está atrasada há dias.

Ao tentar retirar, não liberam a mercadoria pq eles ainda não fizeram a separação.

Pra conseguir falar pelo telefone, foram 22 minutos de espera.

Péssimo!!!!



Autenticar documento em <https://cmviana.splonline.com.br/autenticar> com o identificador 37003300310034003A00540052004100, Documento assinado digitalmente conforme MP nº 2.200-2/2001, que institui a Infra-estrutura de Chaves Públicas Brasileira - ICP-Brasil.



Viana, 13 de maio de 2025.

**De:** Secretaria de Compras  
**Para:** Departamento Contábil

**Referência:**

Processo nº 170/2025

Proposição: Solicitação Geral - Interno nº 67/2025

**Autoria:** SEBASTIAO AUGUSTO GRIJO MOREIRA

**Ementa:** Aquisição de bombas hidráulicas destinadas a atender às necessidades de operação do poço semi artesiano e ao sistema de esgotamento sanitário do biodigestor da Câmara Municipal de Viana.

---

**DESPACHO ELETRÔNICO DE DOCUMENTOS**

**Fase Atual:** Andamento Processual (Solicitação Geral - Interno)

**Ação realizada:** Encaminhar ao Setor

**Descrição:**

Encaminho o procedimento com a devida justificativa para o cancelamento da Dispensa Eletrônica e da Autorização de Fornecimento, visando ao cancelamento do empenho.

**Próxima Fase:** Andamento Processual (Solicitação Geral - Interno)

**FILIFE LAWRENCE BARBOSA SILVEIRA**  
**Secretário de Serviços, Contratos e Compras**



# PROTOCOLO DE ASSINATURA(S)

O documento acima foi assinado eletronicamente e pode ser acessado no endereço <https://cmviana.splonline.com.br/autenticidade> utilizando o identificador 330037003400390035003A005400

Assinado eletronicamente por **FILIFE LAWRENCE BARBOSA SILVEIRA** em 13/05/2025 14:06  
Checksum: **C9C00160C19A94D6706C3C172F2B19B5851EB83653FAEB73CF18CB37485CDF1A**





# MUNICÍPIO DE VIANA

Viana - ES

Câmara Municipal de Viana

Rua DOMINGOS VICENTE, 10 - centro - Viana - ES - CEP:

CNPJ: 27.427.277/0001-51

## Autorização de Fornecimento (AF) Nº 000027/2025 -18/02/2025

<b>Origem</b>	Processo Processo de Contratação Nº 000170/2025 Dispensa Eletrônica Nº 000001/2025 Lei 14.133/2021, Artigo 75, Inciso II AE Nº 000033/2025 Empenho Nº 87/2025 - Ordinário						
<b>Requerente</b>	00000000.00000000 CAMARA MUNICIPAL DE VIANA 00000000.00000034 DIRETOR GERAL						
<b>Entrega / Execução</b>	00000000.00000034 DIRETOR GERAL Rua DOMINGOS VICENTE, 10 - centro - Viana - ES - Brasil - CEP: 27 3255-2955 27 3255-2118 cm.viana@uol.com.br						
<b>Fornecedor e Proposta</b>	<b>A SANTOS COMERCIO DE BOMBAS EIRELI 36.939.539/0001-58</b> Rua Avenida Pinto Cobra, 1505 - São José - Pouso Alegre - MG - Brasil - CEP: 37554-030 0 (35)9991-6686 (35)99916-6865 vendas@agrosantospa.com Condições de Pagamento: <b>NAO INFORMADO</b> Entrega/ Execução: <b>5 Dia(s)</b>						
<b>Orçamento</b>	Ficha: 19/2025 Elemento Despesa: 44905200000 - EQUIPAMENTO E MATERIAL PERMANENTE Fonte Recurso: 150000000010 - RECURSOS NÃO VINCULADOS DE IMPOSTOS E TRANSFERÊNCIAS DE IMPOSTOS Projeto/Atividade: 2.019 - MANUTENÇÃO DAS ATIVIDADES ADMINISTRATIVAS E SUPORTE OPERACIONAL DO LEGISLATIVO						
<b>Histórico</b>	O presente termo tem por objeto a Aquisição de bombas hidráulicas destinadas a atender às necessidades de operação do poço artesiano e ao sistema de esgotamento sanitário do biodigestor da Câmara Municipal de Viana.						
<b>Nº</b>	<b>Lote</b>	<b>Item</b>	<b>Unidade</b>	<b>Marca/Modelo</b>	<b>Quantidade</b>	<b>Unitário</b>	<b>Total</b>
1	1	<b>00010961 - BOMBA SUBMERSA SUB3 1/2CV MONOFÁSICA 220V</b> BOMBA SUBMERSA SUB3 1/2CV MONOFÁSICA 220V	peça		1,000000	744,550000	744,55
2	1	<b>00010962 - BOMBA SUBMERSIVEL 1/7CV MONOFÁSICA 220V</b> BOMBA SUBMERSIVEL 1/7CV MONOFÁSICA 220V	peça		2,000000	1.395,725000	2.791,45
						<b>Total Geral</b>	<b>3.536,00</b>

Requerente

Responsável





Viana, 23 de maio de 2025.

**De:** Departamento Contábil  
**Para:** Secretaria de Compras

**Referência:**

Processo nº 170/2025

Proposição: Solicitação Geral - Interno nº 67/2025

**Autoria:** SEBASTIAO AUGUSTO GRIJO MOREIRA

**Ementa:** Aquisição de bombas hidráulicas destinadas a atender às necessidades de operação do poço semi artesiano e ao sistema de esgotamento sanitário do biodigestor da Câmara Municipal de Viana.

---

**DESPACHO ELETRÔNICO DE DOCUMENTOS**

**Fase Atual:** Andamento Processual (Solicitação Geral - Interno)

**Ação realizada:** Encaminhar ao Setor

**Descrição:**

Favor realizar a Anulação de Empenho.

Pois o empenho esta integrado com o compras, desse modo, o sistema da contabilidade não consegue executar a anulação.

**Próxima Fase:** Andamento Processual (Solicitação Geral - Interno)

**VIVIANI VEZZONI CORREA**  
Contadora



## PROTOCOLO DE ASSINATURA(S)

O documento acima foi assinado eletronicamente e pode ser acessado no endereço <https://cmviana.splonline.com.br/autenticidade> utilizando o identificador 330037003400390036003A005400

Assinado eletronicamente por VIVIANI VEZZONI CORREA em 23/05/2025 16:01

Checksum: 2C8C02BBC6F5015A8B551D2CE96B89648898A80457BA502B73ED83445CA3BFF3





Viana, 02 de junho de 2025.

**De:** Secretaria de Compras  
**Para:** Departamento Contábil

**Referência:**

Processo nº 170/2025

Proposição: Solicitação Geral - Interno nº 67/2025

**Autoria:** SEBASTIAO AUGUSTO GRIJO MOREIRA

**Ementa:** Aquisição de bombas hidráulicas destinadas a atender às necessidades de operação do poço semi artesiano e ao sistema de esgotamento sanitário do biodigestor da Câmara Municipal de Viana.

---

## DESPACHO ELETRÔNICO DE DOCUMENTOS

**Fase Atual:** Andamento Processual (Solicitação Geral - Interno)

**Ação realizada:** Encaminhar ao Setor

**Descrição:**

Segue Autotização de Anulação de Empenho.

**Próxima Fase:** Andamento Processual (Solicitação Geral - Interno)

**FILIFE LAWRENCE BARBOSA SILVEIRA**  
Secretário de Serviços, Contratos e Compras



# PROTOCOLO DE ASSINATURA(S)

O documento acima foi assinado eletronicamente e pode ser acessado no endereço <https://cmviana.splonline.com.br/autenticidade> utilizando o identificador 330038003400370038003A005400

Assinado eletronicamente por **FILIFE LAWRENCE BARBOSA SILVEIRA** em 02/06/2025 10:00

Checksum: **FA1DDE93AFE9B8B81BCE4EE208A3719143509EE17E02D89A1BE481A8AED1FB1A**



**MUNICÍPIO DE VIANA**

Câmara Municipal de Viana

Viana - ES

**Anulação de Autorização de Empenho (AE)  
N°000252-02/06/2025**

<i>Autorização</i>	<b>Autorização de Empenho N° 000033/2025 -18/02/2025</b>						
<i>Origem</i>	<b>Empenho N° 87/2025 - Ordinário Processo de Contratação N° 000170/2025 Dispensa Eletrônica N° 000001/2025</b>						
<i>Requerente</i>	<b>00000000.00000000 CAMARA MUNICIPAL DE VIANA 00000000.00000034 DIRETOR GERAL</b>						
<i>Fornecedor e Proposta</i>	<b>A SANTOS COMERCIO DE BOMBAS EIRELI 36.939.539/0001-58 Condição de Pagamento: <b>NAO INFORMADO</b> Entrega/Execução: <b>5 Dia(s)</b></b>						
<i>Orçamento</i>	<i>Ficha:</i> <b>19/2025</b> <i>Elemento Despesa:</i> <b>44905200000 - EQUIPAMENTO E MATERIAL PERMANENTE</b> <i>Fonte Recurso:</i> <b>150000000010 - RECURSOS NÃO VINCULADOS DE IMPOSTOS E TRANSFERÊNCIAS DE IMPOSTOS</b> <i>Projeto/Atividade:</i> <b>2.019 - MANUTENÇÃO DAS ATIVIDADES ADMINISTRATIVAS E SUPORTE OPERACIONAL DO LEGISLATIVO</b>						
<i>Histórico</i>	<b>Processo cancelado por fracasso na dispensa eletrônica.</b>						
<i>N°</i>	<i>Lote</i>	<i>Item</i>	<i>Unidade</i>	<i>Marca/Modelo</i>	<i>Quantidade</i>	<i>Unitário</i>	<i>Total</i>
1	1	<b>00010961 - BOMBA SUBMERSA SUB3 1/2CV MONOFÁSICA 220V</b> <i>BOMBA SUBMERSA SUB3 1/2CV MONOFÁSICA 220V</i>	peça		1,000000	744,550000	744,55
2	1	<b>00010962 - BOMBA SUBMERSIVEL 1/7CV MONOFÁSICA 220V</b> <i>BOMBA SUBMERSIVEL 1/7CV MONOFÁSICA 220V</i>	peça		2,000000	1.395,725000	2.791,45
<b>Total Geral:</b>							<b>3.536,00</b>

Requerente

Responsável



## PROTOCOLO DE ASSINATURA(S)

O documento acima foi assinado eletronicamente e pode ser acessado no endereço <https://cmviana.splonline.com.br/autenticidade> utilizando o identificador 37003800300033003A00540052004100

Assinado eletronicamente por **Joilson Broedel** em **04/06/2025 17:31**

Checksum: **79CDE56595929D800ECC5FD386C58B538B10BF39D2BE360BACD28D24B77E7330**





Viana, 09 de junho de 2025.

**De:** Departamento Contábil  
**Para:** Secretaria Administrativa

**Referência:**

Processo nº 170/2025

Proposição: Solicitação Geral - Interno nº 67/2025

**Autoria:** SEBASTIAO AUGUSTO GRIJO MOREIRA

**Ementa:** Aquisição de bombas hidráulicas destinadas a atender às necessidades de operação do poço semi artesiano e ao sistema de esgotamento sanitário do biodigestor da Câmara Municipal de Viana.

---

## DESPACHO ELETRÔNICO DE DOCUMENTOS

**Fase Atual:** Andamento Processual (Solicitação Geral - Interno)

**Ação realizada:** Encaminhar ao Setor

**Descrição:**

Nota de Anulação de Empenho

**Próxima Fase:** Andamento Processual (Solicitação Geral - Interno)

**VIVIANI VEZZONI CORREA**  
Contadora



# PROTOCOLO DE ASSINATURA(S)

O documento acima foi assinado eletronicamente e pode ser acessado no endereço <https://cmviana.splonline.com.br/autenticidade> utilizando o identificador 330038003700370034003A005400

Assinado eletronicamente por VIVIANI VEZZONI CORREA em 09/06/2025 09:59

Checksum: A150542C0409F4FEF444316205B87BA2015A5F0F10D72859D9959C2422AEDDCB



