

FindFiber™ 光源

使用説明書

FindFiber™ 光源は、パッチ・パネルのリンクを識別するために、SimpliFiber® Pro 光パワー・メーターとともに使用します。

この光源には、次のものが含まれています。

- 単 3 アルカリ電池 2 本
- 使用説明書

FindFiber-6 キットには、次のものが含まれています。

- 6 台の FindFiber 光源
- 単 3 アルカリ電池 12 本
- 使用説明書

アクセサリーに損傷があったり、欠品がある場合は、パッケージの販売代理店まで直ちにご連絡ください。

安全に関する情報

警告：クラス 1 レーザー

危険な放射によって引き起こされる目への損傷を避けるため、次の事項を厳守してください。

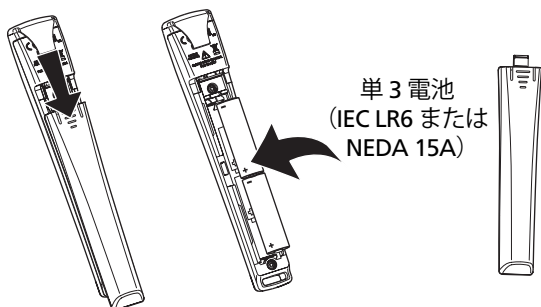
- 光コネクタを直視しないでください。光源によっては目に見えない光線を発し、目に治癒不能な損傷を与えるおそれがあります。
- ファイバーをポートに接続していない場合には、光源をオンにしないでください。
- 正しいフィルタリングが施されていない拡大レンズ等を使って光出力を見ないでください。
- ここに記載されていない取り扱い方法、調整、手順を使用すると、危険な出力光にさらされる可能性があります。

⚠ 注意

ファイバー・コネクタの損傷やデータの損失を避け、テスト結果の確度を最大に保つため、次の事項を厳守してください。

- 使用前に、適切なクリーニング方法ですべてのファイバー・コネクタをクリーニングしてください。この手順を怠る、または正しい手順を使用しないと、テスト結果の信頼性が下がり、コネクタに回復不可能な損傷を与える可能性があります。
- 使用していない時は、すべてのコネクタに保護キャップをかぶせてください。
- 光源を稼働中のネットワークに接続しないでください。ネットワークの動作が中断される恐れがあります。

電池の装着、寿命、および状態



注記：フルーク・ネットワークスでは、アルカリ電池の使用をお勧めします。

ffu02.eps

- 電池は、一般的な使用で約 80 時間持続します。
- LED が連続して点滅する場合は、電池を交換してください。
- 電池の電源を節約するため、30 分間キーを押さなかった場合に光源の電源がオフになります。

ファイバーの特定

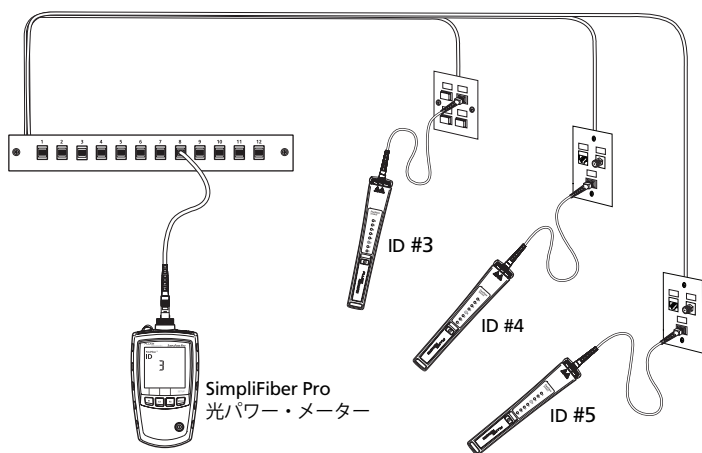
- 1 SimpliFiber Pro 光パワー・メーターと 1 つまたは複数の FindFiber 光源を下の図のようにファイバー・リンクに接続します。
- 2 光パワー・メーターと FindFiber 光源をオンにします。
- 3 FindFiber 光源で送信される数字を変更するには、光源をオフにして、電源キーを 4 秒間押したままにします。次に、当該数字の LED がオンになったらキーを放します。

注記

SimpliFiber Pro 光源を使用する場合は、光源側で **ID** を押します。マルチモード光源は ID #1 に固定され、1310 nm/1550 nm シングルモード光源は ID #2 に固定され、1490 nm/1625 nm シングルモード光源は ID #3 に固定されています。

- 4 光パワー・メーターで、**FindFiber™** が表示されるまで **MODE** を押します。
- 5 光パワー・メーターおよび FindFiber 光源が接続されている場合は、光源の LED で示される番号が光パワー・メーターに表示されます。

光パワー・メーターと光源が接続されていない場合は、光パワー・メーターの FindFiber ディスプレイに ---- が表示されます。



ffu01.eps

FindFiber 光源の使用

登録

フルーク・ネットワークスに製品を登録すると、製品のアップデート、トラブルシューティングのヒント、その他の役立つサポート・サービスをご利用いただけます。登録には、フルーク・ネットワークスの Web サイト www.flukenetworks.com/fnet/ja-jp/MyAccount の登録用ページから必要事項を入力の上ご登録ください。

フルーク・ネットワークスへの連絡



www.flukenetworks.com/jp



infoj@fluke.com



03-6714-3117 (フルーク・ネットワークス営業)

- オーストラリア : 61 (2) 8850-3333 または 61(3) 9329-0244
- 北京 : 86 (10) 6512-3435
- ブラジル : 11 3759 7600
- カナダ : 1-800-363-5853
- ヨーロッパ : +31-(0) 40 2675 600
- 香港 : 852 2721-3228
- 韓国 : 82 2 539-6311
- シンガポール : 65 6799-5566
- 台湾 : (886) 2-227-83199
- 米国 : 1-800-283-5853

上記以外の国や地域を含むすべての電話番号のリストについては、フルーク・ネットワークスのウェブサイトをご覧ください。

仕様

動作温度	-10°C ~ +50°C
保管温度	-20°C ~ +50°C
光源の種類	レーザー
光源コネクタ	固定 SC
FindFiber の識別子番号	1 ~ 8。デフォルトは 3。
光パワー・インジケータ	LED (識別子番号表示 LED による出力中表示)
電源要件	単 3 アルカリ電池 2 本
電池の稼働時間 *	>80 時間 (代表値)
自動電源オフ	30 分
電池残量低下インジケータ	LED が点滅
寸法	17.9 cm x 3.2 cm x 2.5 cm
重量	125 g
	関連する European Union 条項に適合
 N10140	関連するオーストラリア規格に適合
 C [®] US	Canadian Standards Association 承認済み
レーザーの安全規格	21CFR.1040.10,11 および EN60825-1, 2:2007 (クラス 1、危険レベル 1) に準拠
* 電池寿命は、使用している電池の状態や種類によって異なります。 フルーク・ネットワークスでは、アルカリ電池の使用をお勧めします。	

限度付き保証および責任限度

Fluke Networks の製品はすべて、材料および製造上の欠陥がないことを保証します。メインフレームの保証期間は発送日から 1 年間です。部品、アクセサリ、製品の修理、およびサービスに関する保証期間は、特に明記していない限り 90 日です。ニッカド、ニッケル水素、およびリチウムイオン・バッテリー、ケーブル、その他の周辺装置は、部品またはアクセサリとして扱われます。

この保証は、使用上の間違い、乱用、改造、不注意、汚染された状況での使用、事故もしくは異常な操作や取り扱いによって損傷したと Fluke Networks が判断する製品は、保証の対象になりません。

Fluke Networks の指定販売業者は、Fluke Networks に代わって付加的な保証や条件の異なる保証を与える権限を持つものではありません。保証期間中に保証サービスを受けるには、最寄りの Fluke Networks 認定サービス・センターへご連絡いただき、必要なサービスを受けてください。その後、問題個所の説明と共に製品を、送料および保険料前払いで、最寄りの Fluke Networks 認定サービス・センターへご返送ください。

本保証はお客様への唯一の保証内容です。記述の保証内容以外のあらゆる保証はその対象となりません。本保証以外の保証とは、製品販売に当たって暗黙裡に想定された保証、あるいは特定の目的への適合性に限定されない明示あるいは黙示のあらゆる保証を指します。あらゆる原因に起因する、特殊な、間接的、偶然的または必然的損害または損失に関して、それが保証の不履行、または、契約、不法行為、信用、若しくは他のいかなる理論に基づいて発生したものであっても、Fluke Networks は一切の責任を負いません。

いくつかの国においては、示唆的保証の条件を制約すること、あるいは二次的あるいは結果として生ずる損害に対する責任の免責または限定が許されていませんので、本保証における制約および免責はすべての購入者に適用されるとは限りません。本保証の規定の一部が、管轄の裁判所またはその他の法的機関により無効または執行不能と見なされた場合においても、それは他の部分の規定の有効性または執行性に影響を与えません。

4/04

Fluke Networks
PO Box 777
Everett, WA 98206-0777
USA