

DTX-PLA002S

10 G 永久链路适配器

产品说明

DTX-PLA002S 是一个由两只永久链路适配器组成的套件，可用于 Fluke Networks DTX CableAnalyzer™ 测试仪。适配器可以依照建议的 ANSI/TIA/EIA 第 6A 类 (Cat 6A) 标准来测试和认证所安装的永久链路并确认该链路可支持 10 G 以太网应用。

由于适配器对测试结果的影响微乎其微，因此可以确保测试结果的准确性和可重复性能够超出建议的 TIA-568-B、ISO 11801 及 IEEE 802.3an (10GBASE-T) 标准所定义的指标。

操作信息

小心

为了避免损坏适配器和确保测试结果的最高准确性：

- 切勿夹紧、弯曲或挤压适配器的电缆。请遵守图 1 和 3 中所示的操作指南。
- 不要将适配器连接到任何类型的电话线，包括 ISDN 线路。如果这样做，就有可能损坏适配器和测试仪。
- 始终在将测试仪连接到链路之前将其启动。这样可以激活仪器的输入保护电路。
- 在使用 DTX 测试仪之前，请仔细阅读产品文档中的安全和操作信息。

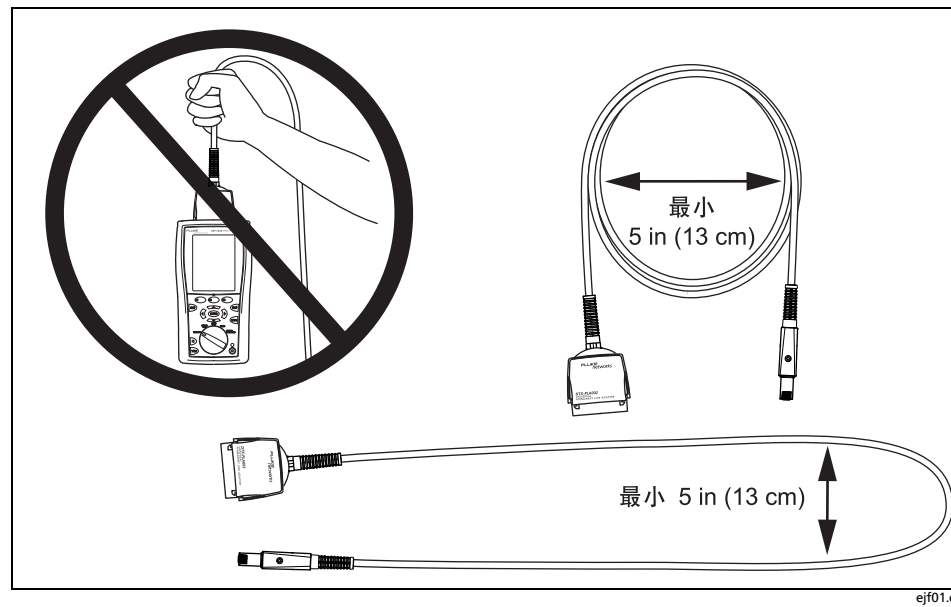


图 1. 操作指南

使用永久链路适配器

注意

DTX 主机和远端测试仪的软件版本必须为 1.31 或更高，方可使用 DTX-PLA002 适配器。软件升级可从 Fluke Networks 网站上获取。

图 2 显示适配器与永久链路的典型连接。务必为所测链路选择合适的测试标准。详细信息，请参阅测试仪的用户手册或与 Fluke Networks 联系。

注意

要将插头从配线板拔出，请依照图 3 中所示，拉住插头的连接盒。无需压下锁扣就可拔出插头。

小心

为了避免损坏适配器，要将插头从配线板拔出时，切勿拉住线扣。请参阅图 3。

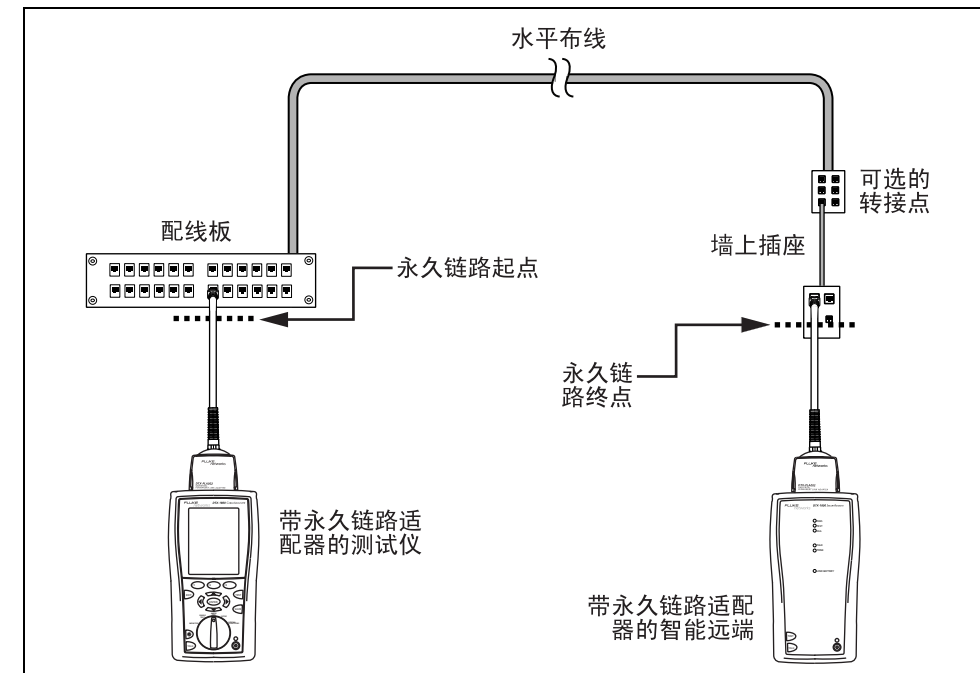


图 2. 连接至永久链路

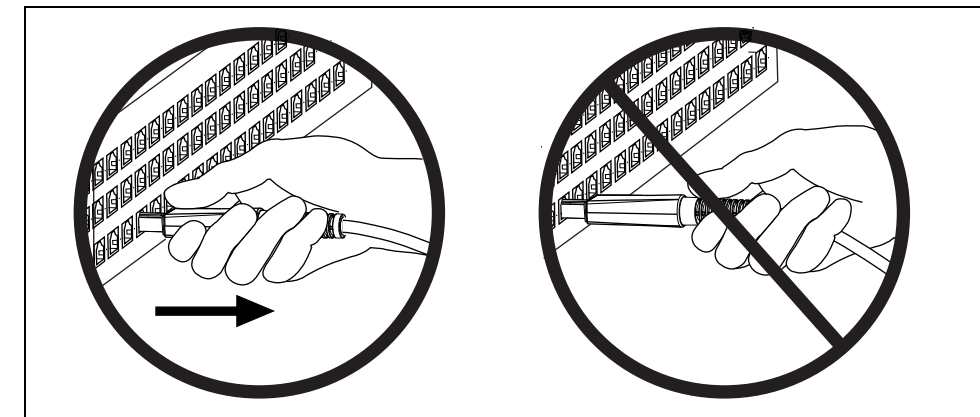


图 3. 将插头从插孔拔出

维护与服务

用蘸有水或者水与温和清洗剂的软布清洁适配器。请勿使用腐蚀性、溶剂或酒精。

要获得最新的测试标准、新功能以及其他增强功能，请及时更新测试仪软件。您可以从 Fluke Networks 网站下载软件的最新版本。

如果适配器工作不正常，请检查连接头或者电缆有无损坏。请检查适配器是否牢固地连接在测试仪上。

适配器须由合格的专业技师负责维修。有关就近的服务中心的地址，请与 Fluke Networks 联系。

更换端头或锁扣

当测试结果准确度降低或者端头已经损坏时，请予以更换。测试仪版本信息屏幕上的自动测试计数器对掌握插入次数非常有用。

时间一长，插头的锁扣也可能磨损。“选件和附件”部分所列的工具中包含端头和锁扣备件。

选件和附件

描述	Fluke Networks 型号
一套 2 只端头、 2 只锁扣、 2 颗螺钉和 2 只导电垫圈，适用于 DTX-PLA002 永久链路适配器	DTX-PLA002PRP

联系 Fluke Networks



- 澳大利亚：61 (2) 8850-3333 或 61 (3) 9329-0244
- 北京：86 (10) 6512-3435
- 巴西：11 3759 7600
- 加拿大：1-800-363-5853
- 欧洲：+31-(0) 40 2675 600
- 香港：852 2721-3228
- 日本：03-6714-3117
- 韩国：82 2 539-6311
- 新加坡：65 6799-5566
- 台湾地区：(886) 2-227-83199
- 美国：1-800-283-5853

请访问我们的网站获取完整的电话号码表。

指标


DTX-PLA002 永久链路适配器符合四级测试设备的所有 测量准确度指标。有关性能特性和其他信息，请访问 Fluke Networks 网站。

模块连接寿命 (典型)：> 5,000 次

认证：  

尺寸：11.6 cm x 5.4 cm x 4.6 cm (4.57 in x 2.13 in x 1.81 in)，带 1.5 m (5 ft) 电缆

重量：187 g (6.6 oz)

 请勿将含有电路板的产品扔入垃圾箱。电路板应依照当地的法规进行处理。

有限担保和责任限制

福禄克网络 (Fluke Networks) 公司保证其主机产品从购买之日起一年内，在材料和工艺均无任何缺陷， 除非另有说明。如无另外规定，部件、零配件、产品修理和服务的保证期为 90 天。Ni-Cad（镍镉），Ni-MH（镍氢）和 Li-Ion（锂离子）电池、电缆或其它外围设备均被视作部件或零配件。本项保证不包括因意外、疏忽、误用、改装、污染及非正常情况下的操作或处理而造成的损坏。经销商无权以 Fluke Networks 的名义给予其它任何担保。欲在保修期内取得保修服务，请与您最近的 Fluke Networks 授权服务中心联系，以获取有关产品退还的授权信息，并将有故障的产品连同故障说明寄至该服务中心。

如需获取授权经销商列表，请访问 www.flukenetworks.com/wheretobuy。

本项保证是您唯一的赔偿。除此以外， Fluke Networks 不做任何明示或隐含的保证（例如适用于特定目的的隐含保证）。Fluke Networks 对基于任何原因或推测的任何特别的、间接的、偶发的或后续的损坏或损失概不负责。由于某些州或国家不允许将隐含保证或偶发或后续损失排除在外或加以限制，故上述的责任限制或许对您不适用。

4/15

Fluke Networks
PO Box 777
Everett, WA 98206-0777
USA