

DTX-PLA002S

10 ギガビット・パーマネント リンク・アダプター

使用説明書

DTX-PLA002S は、Fluke Networks DTX CableAnalyzer™ テスターとともに使用するパーマネント・リンク・アダプターの2個セットです。アダプターを使うと、ANSI/TIA/EIA Cat 6A 規格で提案されている設置済みパーマネント・リンクのテストや認証を行い、そのリンクが 10 ギガビット Ethernet アプリケーションをサポートしていることを検査できます。

テスト結果へのアダプターの影響を最小限に抑えることができ、提案中の TIA-568-B、ISO 11801、IEEE 802.3an (10GBASE-T) 規格で指定されている確度および反復性の仕様を超える結果を実現します。

⚠️ 取り扱いおよび操作に関する情報

⚠️ 注意

アダプターへの損傷を防ぎ、テスト結果の確度を最大に維持するため、次の事項を厳守してください。

- アダプターのケーブルをつまむ、折り曲げる、押しつぶすことは避けてください。図 1 および 3 にある取り扱いのガイドラインに従ってください。
- アダプターは ISDN 回線を含むあらゆる電話線に接続しないでください。電話線に接続すると、アダプターやテスターが損傷する場合があります。
- リンクにテスターを接続する前に、テスターの電源を必ず入れてください。そうすることで、ツールの入力保護回路が作動します。
- DTX テスターを使用する前に、製品のマニュアルに記載されている安全および操作に関する情報のリストをすべてお読みください。

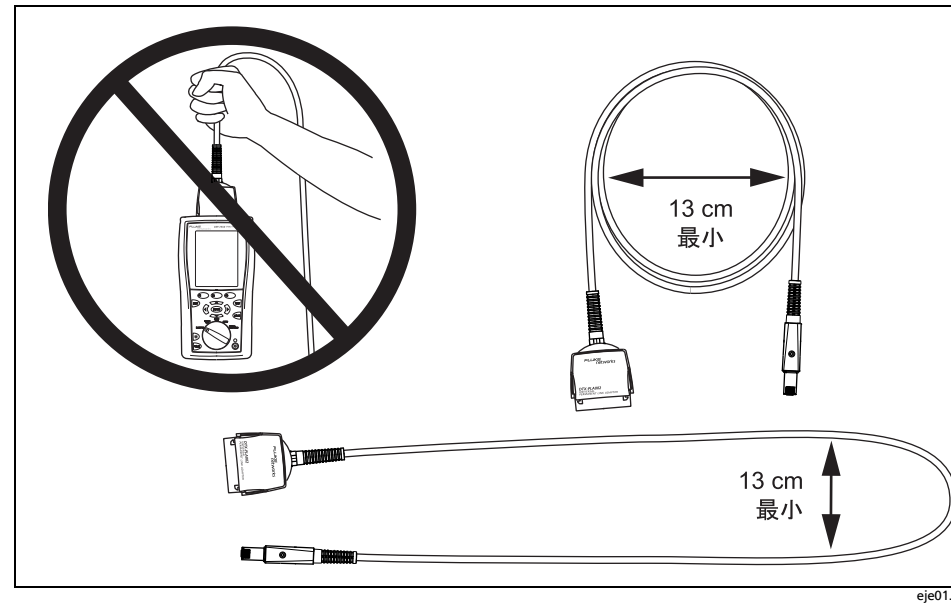


図 1. 取り扱いのガイドライン

パーマネント・リンク・アダプターの使用

注記

DTX-PLA002 アダプターとともに使用するには、DTX メインおよびリモート・テスターに、ソフトウェア・バージョン 1.31 以降が必要です。ソフトウェアのアップデートは、Fluke Networks の Web サイトからダウンロードできます。

図 2 に、パーマネント・リンクへの通常の接続を示します。テストするリンクに適したテスト規格が選択されていることを確認してください。詳しくは、テスターのユーザーズ・マニュアルを参照するか、Fluke Networks までお問い合わせください。

注記

パッチ・パネルからプラグを取り外すには、図 3 に示されているようにプラグのケースを引き抜きます。プラグの取り外しに、ラッチを押す必要はありません。

⚠️ 注意

アダプターへの損傷を防ぐため、パッチ・パネルからプラグを取り外す際に、張力緩和部分を引っ張らないでください。図 3 を参照してください。

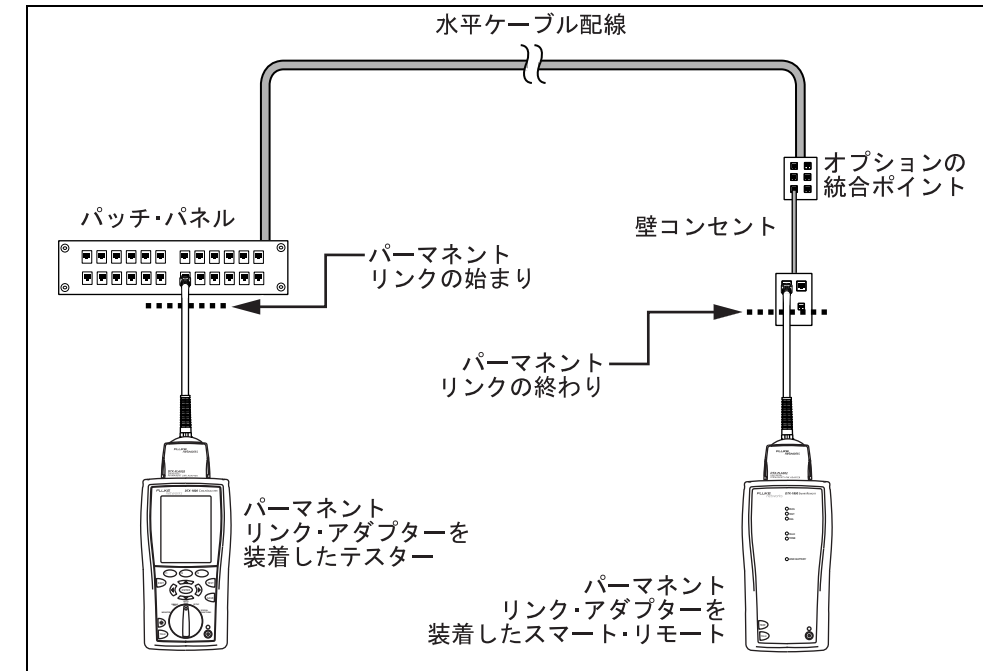


図 2. パーマネント・リンクへの接続

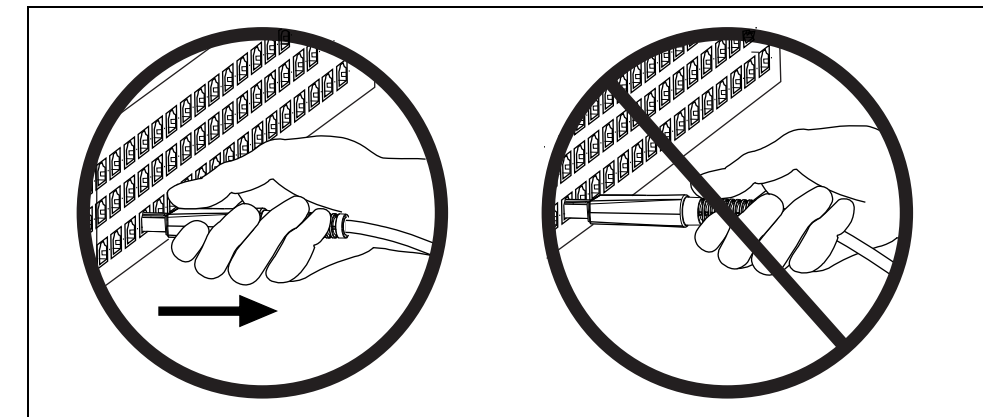


図 3. ジャックからのプラグの取り外し

保守および修理

水または刺激の少ない洗剤を含ませた柔らかい布を使ってアダプターをクリーニングします。研磨剤、溶剤、アルコールは使用しないでください。

最新のテスト規格、新機能、その他のアップグレードを利用できるように、テスターで最新のソフトウェアをお使いください。ソフトウェアの最新バージョンは、Fluke Networks の Web サイトからダウンロードできます。

アダプターが正しく機能しない場合は、コネクターやケーブルに損傷がないことを確認してください。アダプターがテスターにしっかりと接続されていることを確認します。

アダプターの修理は、資格のある技術者が行います。お近くのサービス・センターの場所については、Fluke Networks までお問い合わせください。

チップまたはラッチの交換

テスト結果のマージンが下がったり、チップが損傷したりした場合は、チップを交換してください。テスターのバージョン情報画面にある自動テスト・カウンターは、挿入回数を追跡するのに役立ちます。

プラグのラッチが時間の経過とともに磨耗する場合があります。「オプションおよびアクセサリー」に記載されているキットには、交換チップとラッチが含まれています。


オプションおよびアクセサリー

説明	Fluke Networks モデル番号
チップ 2 個、ラッチ 2 個、ネジ 2 本、導電ワッシャー 2 個のセット (DTX-PLA002 パーマネント・リンク・アダプター用)	DTX-PLA002PRP

Fluke Networks への連絡

 www.flukenetworks.com

 support@flukenetworks.com

 **+1-425-446-5500**

- オーストラリア :61 (2) 8850-3333 または 61(3) 9329-0244

- 北京 : 86 (10) 6512-3435

- ブラジル : 11 3759 7600

- カナダ : 1-800-363-5853

- ヨーロッパ : +31-(0) 40 2675 600

- 香港 : 852 2721-3228

- 日本 : 03-6714-3117

- 韓国 : 82 2 539-6311

- シンガポール : 65 6799-5566

- 台湾 : (886) 2-227-83199

- 米国 : 1-800-283-5853

完全な電話番号のリストについては、Fluke Networks の Web サイトをご覧ください。

仕様


DTX-PLA002 パーマネント・リンク・アダプターは、レベル IV テスト機器の測定確度仕様提案にすべて適合しています。性能特性やその他の情報については、Fluke Networks の Web サイトをご覧ください。

モジュール接触の寿命 (代表値): > 5,000 回

承認:   

寸法: 1.5 m ケーブルを装着した状態で 11.6 cm x 5.4 cm x 4.6 cm

重量: 187 g

 回路基板を含む製品は、一般ごみとして捨てないでください。回路基板の破棄については、地域の法律に従ってください。

限定保証および補償責任限度

ご購入後 1 年間、ここで特に明記していない限り、フルーク・ネットワークスの本体各製品の材料および製造工程には欠陥が無いことを保証します。部品、アクセサリー、製品の修理、および点検に関する保証期間は、特に明記していない限り 90 日間です。ニッカド、Ni-MH およびリチウムイオン・バッテリー、ケーブル、その他の周辺装置は、部品またはアクセサリーとして扱われます。この保証は、事故、不注意、誤用、改造、汚染された状況下での使用、もしくは異常な操作や取り扱いによって生じた損傷については適用されません。指定販売業者が、フルーク・ネットワークスに代わって付加的な保証を与える権限はありません。

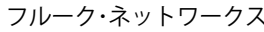
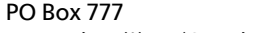
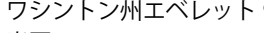

保証期間中にサービスを受けるには、最寄りのフルーク・ネットワークス認定サービス・センターにご連絡の上、返送に関する承認を得た後、問題点の説明を添えてサービス・センターに製品をご返送ください。

指定販売業者一覧は、www.flukenetworks.com/wheretobuy にてご覧いただけます。

本保証はお客様への唯一の保証内容です。特定の目的に対する適合性など、その他の保証を明示または黙示するものではありません。フルーク・ネットワークスは、いかなる原因または理由においても、本製品の使用から生ずる特例的、間接的、偶発的、または派生的な損害または損失に対する保証の責任を負いません。

一部の国や州においては、暗黙の保証に制限を付けること、あるいは偶発的または必然的な損傷を除外したり限定したりすることを許していないため、本保証における制限および除外は、すべてのお客様に適用されるわけではありません。

4/15

	フルーク・ネットワークス
	PO Box 777
	ワシントン州エベレット 98206-0777
	米国