

# DSX-PLA-004-RKIT DSX-PLA-804-RKIT DTX-PLA002PRP

DSX および DTX パーマネント・  
リンク・アダプターの交換部品

## 装着ガイド





これらのキットはラッチは RJ45 チップ、ケース、とラッチのセットです。これらの DSX および DTX パーマネント・リンク・アダプターの交換部品として使用してください。

キット	アダプター
DSX-PLA-004-RKIT	DSX-PLA004
DSX-PLA-804-RKIT	DSX-PLA804
DTX-PLA002PRP	DTX-PLA002

これらのキットには次のアイテムが含まれています。

- RJ45 チップ 2 個
- ラッチ 2 個
- ねじ 2 本
- 導電ワッシャー 2 個
- 上部と下部の 2 つのケース (DSX キットののみ)
- 導電パッド 2 個 (DSX-PLA-804-RKIT キットののみ)
- 装着手順書

## 記号

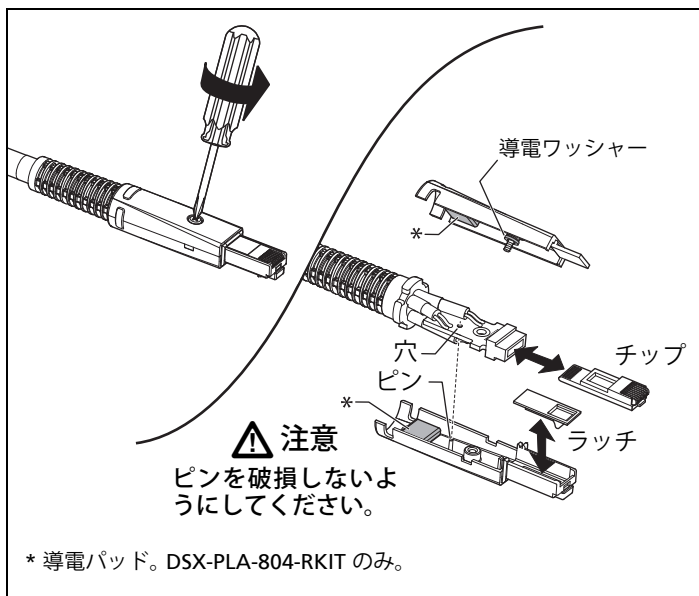
	警告または注意：機器またはソフトウェアへの損傷または破損の危険があります。マニュアルの説明を参照してください。
	ユーザーズ・マニュアルを参照してください。
	本製品は WEEE 指令のマーキング要件に適合しています。添付されたラベルは、この電気 / 電子製品を一般家庭廃棄物として廃棄できないことを示します。製品カテゴリー：WEEE 指令の付属書 I に示される機器タイプに準拠して、本製品はカテゴリー 9 「監視および制御装置」の製品に分類されます。この製品は、一般廃棄物として処分しないでください。
	中国の法規制（電子情報製品による汚染の抑制に関する管理弁法）における環境保全使用期限 (EFUP) は 40 年です。この期間が経過すると、人体や環境に有害な危険物質の漏出が発生する恐れがあります。

## チップおよびラッチの交換方法

- 1 テスターからアダプターを取り外します。
- 2 プラスのスクリュードライバーを使用して、コネクタ・ケースのねじを緩め、下の図のようにチップまたはラッチを取り外して交換します。
- 3 下の図のように、導電ワッシャーがケースのねじに収まっていることを確認します。

DSX-PLA804 アダプターの場合、ケース内の上下の導電パッドを元のままにするようにしてください。

- 4 ソケット・ボードをコネクタ・ケースの適切な位置に取り付け直し、ねじをしっかりと締めます。



HFN00.EPS

図 1. チップおよびラッチの交換方法

## 仕様

チップ接続部の使用限度 (通常): 5,000 回未満

DSX または DTX アダプターの詳細な性能仕様については、Versiv シリーズ・テクニカル・リファレンス・ハンドブックまたは DTX CableAnalyzer テクニカル・リファレンス・ハンドブックを参照するか、フルーク・ネットワークスの Web サイトにアクセスしてください。

## フルーク・ネットワークスの連絡先



<http://jp.flukenetworks.com/support>



[infoj@fluke.com](mailto:infoj@fluke.com)



03-6714-3117



**Fluke Networks**  
**6920 Seaway Boulevard, MS 143F**  
**Everett WA 98203 USA**

フルーク・ネットワークスは、世界の 50 カ国以上に営業所を展開しています。お問い合わせ先について詳しくは、弊社の Web サイトをご覧ください。

### 限定保証

部品、アクセサリ、製品の修理、および点検に関する保証期間は、特に明記していない限り 90 日間です。詳しくは、製品マニュアルを参照してください。

4/15

Fluke Networks  
PO Box 777  
Everett, WA 98206-0777  
USA