

DSX-CHA021S DSX-CHA-M12-X-S

**Adattatori M12 a 4 posizioni
con codifica D e a 8 posizioni
con codifica X per l'Ethernet
industriale**

Manuale d'uso

I modelli DSX-CHA021S e DSX-CHA-M12-X-S sono set di due adattatori da utilizzare con i tester DSX CableAnalyzer™ di Fluke Networks.






Gli adattatori consentono di testare e certificare i cavi di connessione e i collegamenti M12 secondo le specifiche IEEE 802.3 spesso utilizzate per le applicazioni Ethernet industriali:

- Gli adattatori DSX-CHA021 per le reti Fast Ethernet (100BASE-TX) hanno connettori femmina a 4 posizioni con codifica D.
- Gli adattatori DSX-CHA-M12-X per le reti Gigabit Ethernet (10GBASE-T) hanno connettori femmina a 8 posizioni con codifica X.

Requisiti del firmware DSX

Il DSX CableAnalyzer visualizza un messaggio se è necessario un aggiornamento firmware per funzionare con questi adattatori. Gli aggiornamenti firmware sono disponibili gratuitamente sul sito Web di Fluke Networks. Per installare un aggiornamento, utilizzare la versione più recente di LinkWare PC o LinkWare Live. Per maggiori dettagli, vedere il manuale dell'utente della serie Versiv.

Simboli

	Avvertenza o Attenzione: rischio di danni o distruzione di apparecchiature o software. Vedere le spiegazioni nei manuali.
	Avvertenza: rischio di incendio, scosse elettriche o infortuni.
	Consultare la documentazione per l'utente.
	Il periodo di utilizzo a ridotto impatto ambientale è di 40 anni per la normativa cinese - Misura amministrativa per il controllo dell'inquinamento causato da prodotti elettronici. Questo è il periodo di tempo oltre il quale le sostanze pericolose individuate rischiano di fuoriuscire, causando possibili danni alla salute e all'ambiente.
	Questo prodotto risponde ai requisiti di etichettatura della direttiva RAEE. Il simbolo apposto indica che non si deve smaltire questo prodotto elettrico/elettronico in un contenitore per rifiuti domestici. Categoria del prodotto: con riferimento ai tipi di apparecchiatura contenuti nell'allegato I della direttiva RAEE, questo prodotto rientra nella categoria 9 "Strumentazione di monitoraggio e controllo". Non smaltire questo prodotto insieme ad altri rifiuti solidi non differenziati. Per restituire i prodotti non desiderati, contattare il sito Web del produttore, indicato sul prodotto, oppure l'ufficio vendite o il distributore locale.

Informazioni sulla sicurezza

Avvertenza

Per evitare incendi, scosse elettriche e infortuni, leggere le informazioni sulla sicurezza contenute nella documentazione fornita con i prodotti Versiv™ e DSX prima di utilizzare il tester.

Attenzione

Per evitare danni al tester, agli adattatori e ai cavi sottoposti a test, impedire la perdita di dati ed essere certi che i risultati del test siano il più possibile precisi:

- Non collegare gli adattatori a linee telefoniche di qualsiasi tipo, incluse le linee ISDN.
- Impostare il riferimento prima di utilizzare gli adattatori M12 per la prima volta e, approssimativamente, dopo ogni trenta giorni di utilizzo.

Impostare il riferimento

Impostare il riferimento prima di utilizzare gli adattatori M12 per testare e certificare i collegamenti. Ripetere la procedura di riferimento almeno ogni trenta giorni.

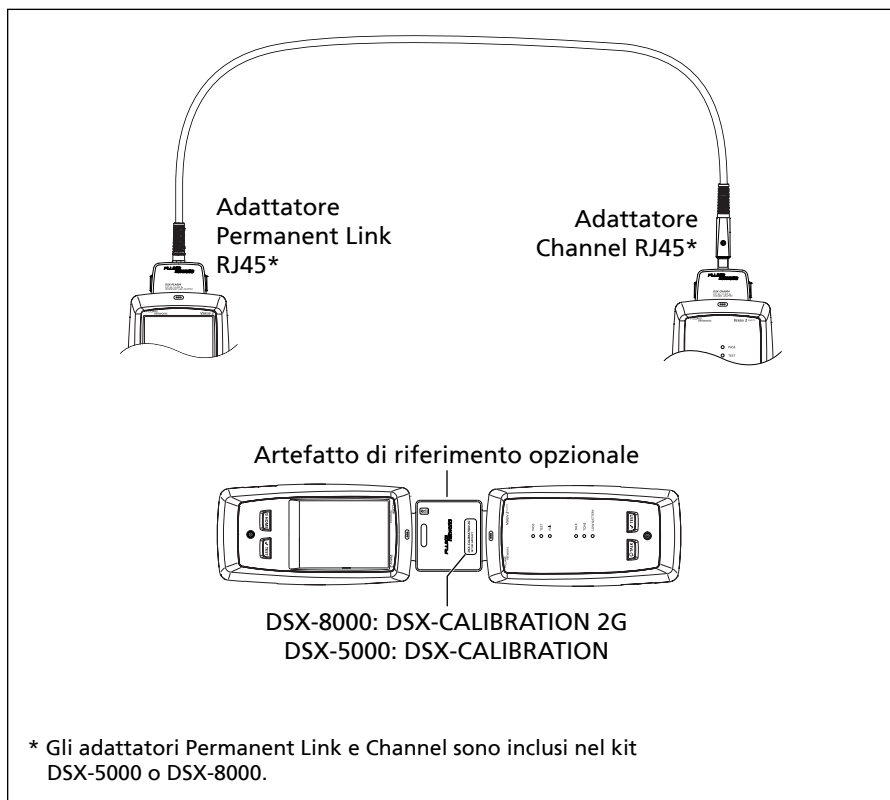
Per impostare il riferimento

- 1 Accendere il tester e l'unità remota almeno 1 minuto prima di impostare il riferimento.

Nota

Impostare il riferimento solo dopo che i tester si trovano a una temperatura ambiente compresa tra 10 e 40 °C (50 e 104 °F).

- 2 Collegare i tester principale e remoto come mostrato in alto o in basso nella Figura 1.
- 3 Nella schermata iniziale, toccare **STRUMENTI**, quindi **Imposta riferimento**.
- 4 Nella schermata **IMPOSTA RIFERIMENTO** toccare **TEST**.



GPU89.EPS


Figura 1. Collegamenti di riferimento

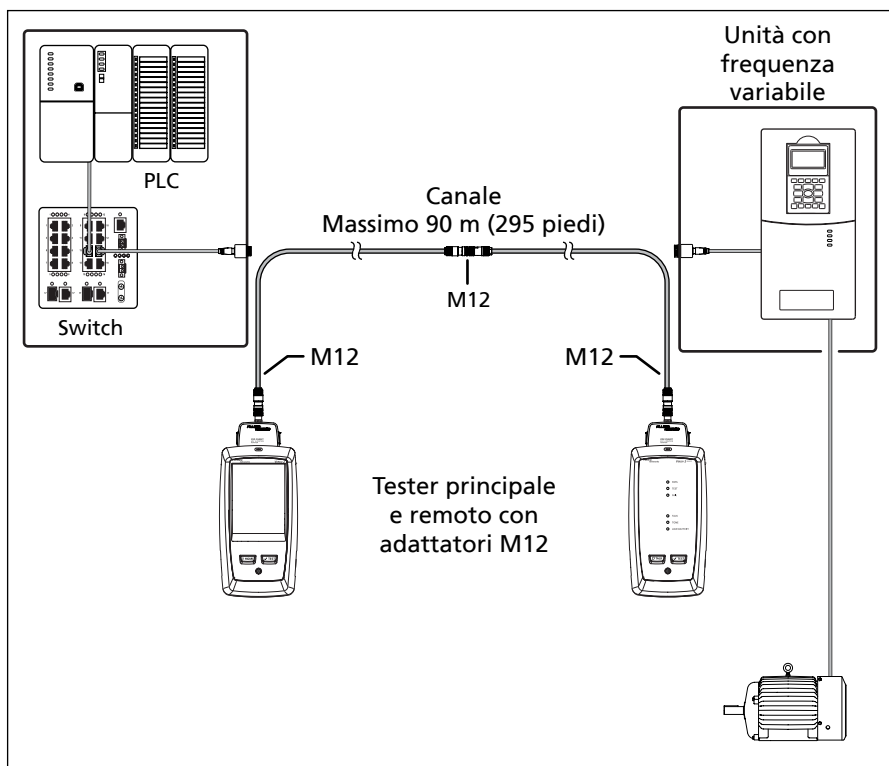
Testare e certificare un canale

Note

È necessario selezionare un limite test e una configurazione di uscita che supportino i test sul cavo a due doppini per gli adattatori DSX-CHA021 o sul cavo a quattro doppini per gli adattatori DSX-CHA-M12-X.

Gli standard IEEE 802.3 supportano solo la configurazione di collegamento del canale.

- 1 Nella schermata iniziale, toccare il pannello per la configurazione del test.
- 2 Nella schermata **MODIFICA TEST**, toccare **NUOVO TEST**.
- 3 Nella schermata **CONFIGURAZIONE TEST**, toccare i pannelli per selezionare le impostazioni:
 - **Tipo di cavo:** Se il tipo corretto non si trova nell'elenco **ULTIMI UTILIZZATI**, toccare **ALTRO, Produttori**, toccare il produttore corretto, quindi un tipo di cavo.
 - **Test schermo:** Mostra solo i tipi di cavi schermati. Per ottenere un risultato **FAIL** se la schermatura è aperta, selezionare **On**. Per ulteriori informazioni, vedere il *manuale dell'utente della serie Versiv*.
 - **Limite test:** Se il limite corretto non si trova nell'elenco **ULTIMI UTILIZZATI**, toccare **ALTRO**, quindi toccare un gruppo.
 - **Configurazione di uscita:** Selezionare la configurazione corretta per la mappatura cavi dei connettori.
- 4 Nella schermata **CONFIGURAZIONE TEST**, toccare **SALVA** al termine della configurazione del test.
- 5 Collegare i tester al collegamento, come mostrato nella Figura 2, 3 o 4.
- 6 Toccare **TEST** sul tester principale o premere  sul tester principale o remoto.



U05.EPS

Figura 2. Collegamenti per test di canale con due connettori M12

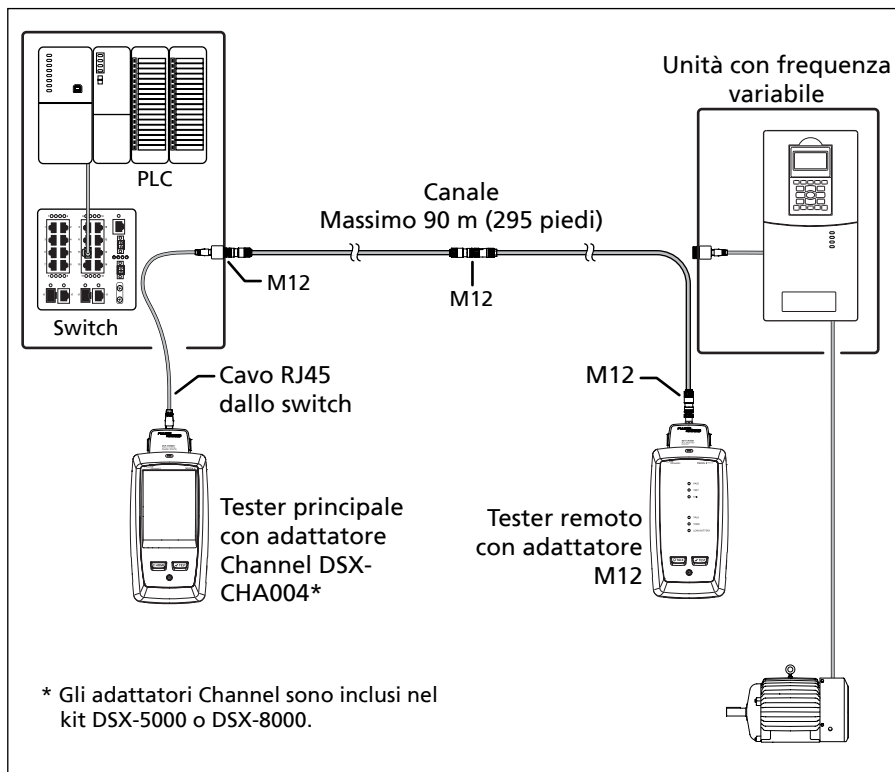
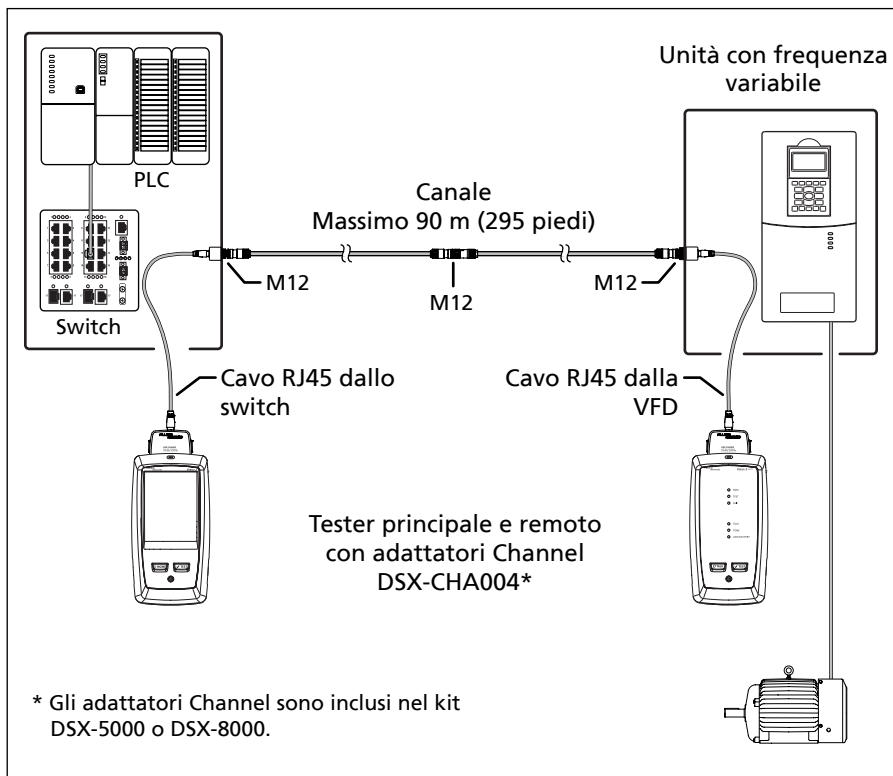


Figura 3. Collegamenti per test di canale con un connettore RJ45 e un connettore M12




U02.EPS

Figura 4. Collegamenti per test di canale con due connettori RJ45

Testare e certificare un cavo di connessione M12

I test dei cavi di connessione includono i risultati per i connettori M12 alle estremità del cavo. Utilizzare questa procedura per eseguire test sui cavi M12 che collegano i componenti del sistema.

- 1 Nella schermata iniziale, toccare il pannello per la configurazione del test.
- 2 Nella schermata **MODIFICA TEST**, toccare **NUOVO TEST**.
- 3 Nella schermata **CONFIGURAZIONE TEST**, toccare i pannelli per selezionare le impostazioni:
 - **Tipo di cavo:** Se il tipo corretto non si trova nell'elenco **ULTIMI UTILIZZATI**, toccare **ALTRO, Produttori**, toccare il produttore corretto, quindi un tipo di cavo.
 - **Test schermo:** Mostra solo i tipi di cavi schermati. Per ottenere un risultato **FAIL** se la schermatura è aperta, selezionare **On**. Per ulteriori informazioni, vedere il *manuale dell'utente della serie Versiv*.
 - **Limite test:** Se il limite del cavo di connessione corretto non è presente nell'elenco **ULTIMI UTILIZZATI**, toccare **ALTRO, Cavi di connessione**, quindi selezionare il limite corretto.
 - **Configurazione di uscita:** Selezionare la configurazione appropriata.
- 4 Nella schermata **CONFIGURAZIONE TEST**, toccare **SALVA** al termine della configurazione del test.
- 5 Collegare i tester al cavo di connessione (Figura 5), quindi toccare **TEST** sul tester principale o premere  sul tester principale o remoto.

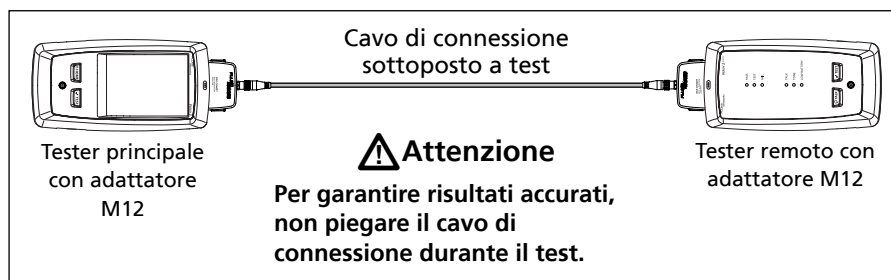


Figura 5. Collegamenti per i test su un cavo di connessione

Manutenzione e riparazioni

Per pulire gli adattatori utilizzare un panno morbido inumidito con acqua o con acqua e un detergente delicato. Non usare abrasivi, solventi o alcol.

Se un adattatore non funziona correttamente, controllare che i connettori dell'adattatore non siano danneggiati. Verificare che l'adattatore sia collegato saldamente al tester.

Le parti degli adattatori non possono essere riparate. Per ricevere un adattatore di ricambio, rivolgersi a un rappresentante di Fluke Networks.

Per conoscere le funzionalità e i limiti di test più aggiornati, aggiornare il firmware del tester. Il firmware più recente è disponibile gratuitamente sul sito Web di Fluke Networks.

Come contattare Fluke Networks



www.flukenetworks.com/support



info@flukenetworks.com



+31-(0) 40 2675 600, 1-800-283-5853, +1-425-446-5500



Fluke Networks
6920 Seaway Boulevard, MS 143F
Everett WA 98203 USA

Fluke Networks opera in oltre 50 Paesi in tutto il mondo. Per ulteriori informazioni sui contatti, visitare il sito Web dell'azienda.

Specifiche

Gli adattatori DSX-CHA021 e DSX-CHA-M12-X soddisfano tutte le specifiche di precisione della misurazione per gli strumenti per test di livello II. Per ulteriori informazioni, visitare il sito Web di Fluke Networks.

Durata (tipica) dei contatti degli adattatori: >5.000 cicli

Dimensioni: 75 x 54 x 30 mm (3 x 2,1 x 1,2 pollici) (singolo adattatore)

Peso: 74 g (2,6 once) (singolo adattatore)

GARANZIA LIMITATA E LIMITAZIONE DI RESPONSABILITÀ

I prodotti Fluke Networks saranno privi di difetti nei materiali e nella lavorazione per un anno dalla data di acquisto, se non diversamente dichiarato. Parti, accessori e riparazioni dei prodotti sono garantiti per un periodo di 90 giorni, salvo diversamente specificato. Le batterie Ni-Cad, Ni-MH e Li-Ion, i cavi e le altre periferiche sono considerati parti o accessori. Sono esclusi dalla garanzia i danni accidentali o causati da negligenza, uso improprio, modifiche, contaminazioni o condizioni anomale di funzionamento o manipolazione. I rivenditori non sono autorizzati a offrire altre garanzie per conto di Fluke Networks. Per richiedere assistenza durante il periodo di validità della garanzia, contattare il centro di assistenza autorizzato Fluke Networks più vicino per ricevere informazioni sull'autorizzazione alla restituzione, quindi inviare il prodotto difettoso al centro di assistenza unitamente a una descrizione del problema riscontrato.

Per un elenco dei rivenditori autorizzati, visitare il sito

www.flukenetworks.com/wheretobuy.

LA PRESENTE GARANZIA È IL SOLO RIMEDIO A DISPOSIZIONE DELL'ACQUIRENTE. NON VENGONO RICONOSCIUTE ALTRE GARANZIE, ESPRESSE O IMPLICITE, QUALI LE GARANZIE DI IDONEITÀ PER UNO SCOPO SPECIFICO. FLUKE NETWORKS NON SARÀ RESPONSABILE PER EVENTUALI PERDITE O DANNI SPECIALI, INDIRETTI, ACCIDENTALI O CONSEGUENZIALI DERIVANTI DA QUALSIASI CAUSA O TEORIA. Poiché alcuni Stati o Paesi non consentono l'esclusione o la limitazione di una garanzia implicita o quella per i danni accidentali o consequenziali, la presente limitazione di responsabilità potrebbe non essere applicabile all'acquirente.

4/15

Fluke Networks
PO Box 777
Everett, WA 98206-0777
USA