

# Quick Clean™

## ファイバー端面クリーナー

### 取扱説明書

Quick Clean クリーナーを使用して、次のようなタイプの光ファイバー・コネクターの端面をすばやくクリーニングできます。

- Quick Clean 1.25 mm: 1.25 mm の LC コネクターと MU コネクターのクリーニング
- Quick Clean 2.5 mm: 2.5 mm の SC、ST、FC、および E200 コネクターのクリーニング
- Quick Clean MPO 12/24 または 16/32: 12/24 または 16/32 MPO と MTP® コネクターのクリーニング

### 他言語版について

フルーク・ネットワークスの Web サイトでは、この取扱説明書の他言語版を入手できます。

### 安全性に関する情報

#### 警告

危険なレーザー照射により目を損傷しないよう、以下の点に注意してください。

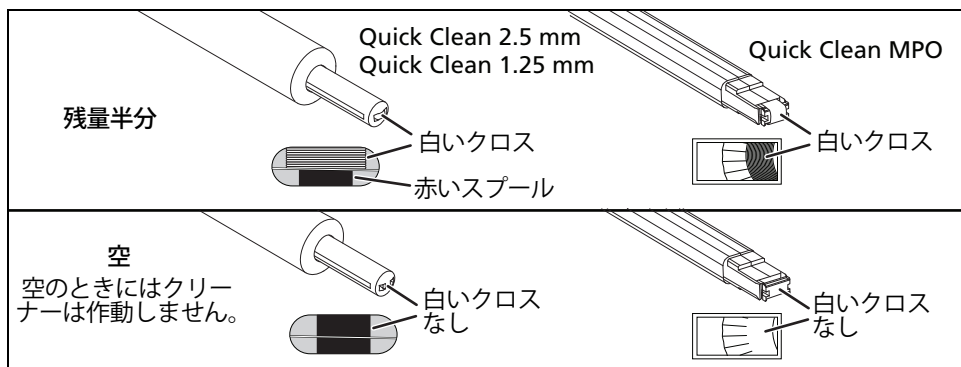
- 光コネクター内を直接見ないでください。光機器の中には、目に永久的な障害を及ぼす可能性がある、目に見えないレーザー光を放射するものもあります。
- 端面をクリーニングする前に、ファイバーに接続した光源（レーザーまたは LED）の電源を切ってください。

#### 注意

クリーナーおよび光ファイバー・コネクターの損傷を防ぐため、以下の点に注意してください。

- クリーナーは、適切なタイプのコネクターのクリーニングのみに使用してください。誤ったタイプのコネクターにクリーナーを使用すると、クリーナーとコネクターが損傷する可能性があります。
- クリーナーを使用しないときは、クリーナーにガイド・キャップをかぶせてください。ガイド・キャップは清潔に保ってください。
- クリーナーの先端には触らないでください。クリーナーの先端からクロスを外さないでください。

- スプールが空のときは、クリーナーを使用しないでください。図 1 を参照してください。
- 長期間クリーナーを使用しない場合は、直射日光と高温多湿の場所を避けて保管してください。



GQZ04.EPS

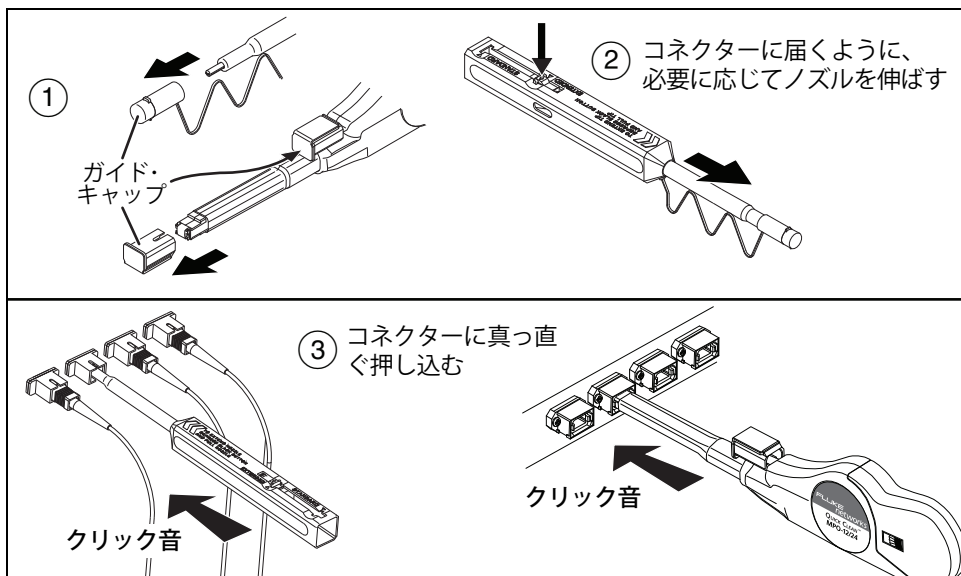
図 1. クリーナー内のクロスの量を示すウィンドウ

## クリーナーの使用法

アダプターの端面をクリーニングする場合は、図 2 を参照してください。プラグの端面をクリーニングする場合は、図 3 を参照してください。

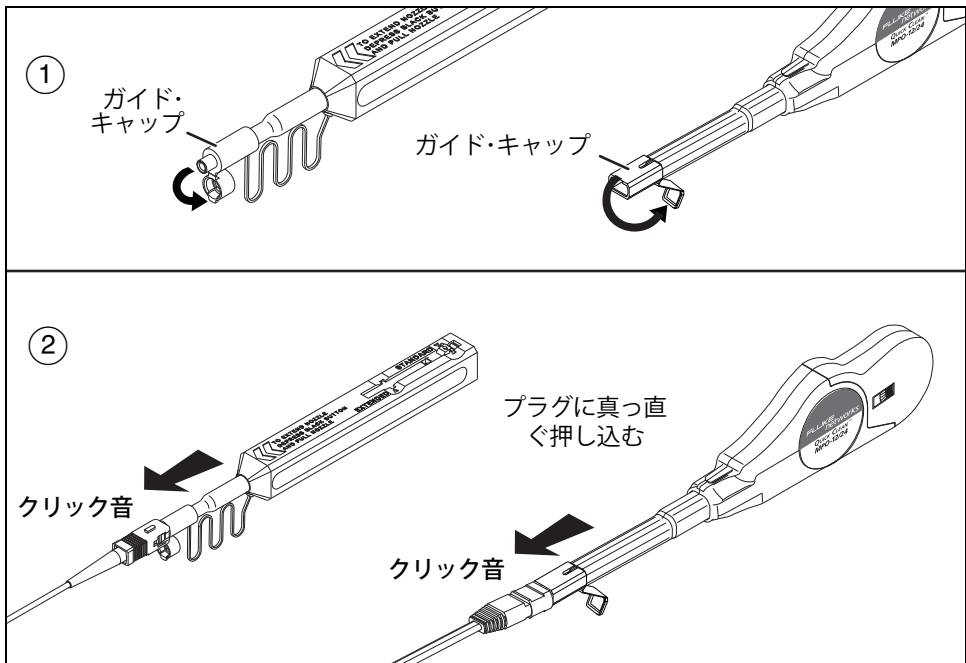
### 注記

クリーナーを押すときに力をかけすぎないでください。クリーナーがコネクタ内に入りにくい場合は、クリーナーが空でないこと、コネクタ内に不要なものがないことを確認してください。



GQZ01.EPS

図 2. アダプターの端面のクリーニング方法



GQZ02.EPS

図 3. プラグの端面のクリーニング方法

## クリーナーの型式

クリーナーの購入については、フルーク・ネットワークスの認定販売特約店にお問い合わせください。

| 製品名 / 内容                                 | 型式                 |
|--|--------------------|
| 1.25 mm、LC および MU コネクター用クリーナー x 5        | QuickClean-1.25-5P |
| 1.25 mm、LC および MU コネクター用クリーナー x 1        | QuickClean-1.25-1P |
| 2.5 mm、SC、ST、FC、および E200 コネクター用クリーナー x 5 | QuickClean-2.5-5P  |
| 2.5 mm、SC、ST、FC、および E200 コネクター用クリーナー x 1 | QuickClean-2.5-1P  |
| 12/24 MPO/MTP コネクター用クリーナー x 5            | QC-MPO-12/24-5P    |
| 12/24 MPO/MTP コネクター用クリーナー x 1            | QC-MPO-12/24-1P    |
| 16/32 MPO/MTP コネクター用クリーナー x 5            | QC-MPO-16/32-5P    |
| 16/32 MPO/MTP コネクター用クリーナー x 1            | QC-MPO-16/32-1P    |

クリーナー・キット : 1 QuickClean-1.25-1P、1 QuickClean-2.5-1P、1 QuickClean-MPO-1P、溶剤ペン x 1、光ファイバー・クリーニング・キューブ x 1

NFC-KIT-CASE-E

## フルーク・ネットワークスへのお問い合わせ先



<http://jp.flukenetworks.com/support>



[infoj@fluke.com](mailto:infoj@fluke.com)



03-6714-3117



**Fluke Networks**

**6920 Seaway Boulevard, MS 143F**

**Everett WA 98203 USA**

フルーク・ネットワークスは、世界の 50 カ国以上に営業所を展開しています。お問い合わせ先について詳しくは、弊社の Web サイトをご覧ください。

### 限度付き保証および責任限度

ご購入後 1 年間、ここで特に明記していない限り、フルーク・ネットワークスの本体各製品の材料および製造工程には欠陥が無いことを保証します。部品、アクセサリ、製品の修理、および点検に関する保証期間は、特に明記していない限り 90 日間です。ニッカド、Ni-MH およびリチウムイオン・バッテリー、ケーブル、その他の周辺装置は、部品またはアクセサリとして扱われます。この保証は、事故、不注意、誤用、改造、汚染された状況下での使用、もしくは異常な操作や取り扱いによって生じた損傷については適用されません。指定販売業者が、フルーク・ネットワークスに代わって付加的な保証を与える権限はありません。

保証期間中にサービスを受けるには、最寄りのフルーク・ネットワークス認定サービス・センターにご連絡の上、返送に関する承認を得た後、問題点の説明を添えてサービス・センターに製品をご返送ください。

指定販売業者一覧は、[www.flukenetworks.com/wheretobuy](http://www.flukenetworks.com/wheretobuy) にてご覧いただけます。

本保証はお客様への唯一の保証内容です。特定の目的に対する適合性など、その他の保証を明示または黙示するものではありません。フルーク・ネットワークスは、いかなる原因または理由においても、本製品の使用から生ずる特例的、間接的、偶発的、または派生的な損害または損失に対する保証の責任を負いません。

一部の国や州においては、暗黙の保証に制限を付けること、あるいは偶発的または必然的な損傷を除外したり限定したりすることを許していないため、本保証における制限および除外は、すべてのお客様に適用されるわけではありません。

4/15

フルーク・ネットワークス

PO Box 777

ワシントン州エベレット 98206-0777

米国