



記憶體安裝指南

適用於 AS61/62 系列

目錄

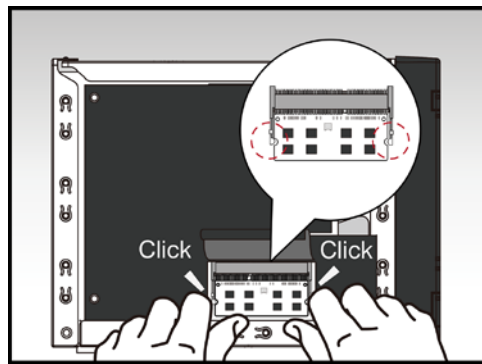
1. 前言	3
1.1. 注意事項	3
1.2. 準備工具	4
2. 安裝指南	5
2.1. 拆卸機殼	5
2.2. 安裝記憶體	6
2.3. 裝回機殼	9
3. 附錄	10
3.1. 簡易故障排除	10
3.2. 聯絡 ASUSTOR 技術支援	10

1. 前言

1.1. 注意事項

所有的 AS61 和 AS62 系列 NAS，都可以支援最高 8GB 的記憶體，新增或移除記憶體模組之前，請仔細閱讀下列注意事項：

- NAS 與記憶體模組使用高精密度的零組件和電子接頭技術。為了避免在產品保固期內造成保固失效，我們建議您：
 - ✓ 相容於 AS61 和 AS62 系列的記憶體，可以至當地商店或華芸配件網站 (<http://shop.asustor.com>) 上選購。
 - ✓ 擴充記憶體時，請注意兩個記憶體，一定要安裝相同容量的大小。
 - ✓ 由於平台限制，AS61 和 AS62 系列支援最大記憶體容量為 8GB，在安裝 8GB 記憶體時，請將原有插在插槽上的記憶體都先行卸下，僅能插上 1 條 8GB 記憶體安裝至第一個插槽，如下圖所示：



- ✓ 請注意，AS61 和 AS62 系列可升級安裝相同的記憶體組合如下：
 - 1GB + 1GB
 - 2GB + 2GB
 - 4GB + 4GB
 - 安裝 1 條 1GB, 2GB, 4GB 和 8GB，請安裝在第一個插槽。
- ✓ 如果不熟悉升級電腦記憶體，請勿自行安裝記憶體模組。
- ✓ 請勿觸摸記憶體模組金屬接頭。
- 如果自行新增或移除記憶體模組，可能因插槽和模組破損或連接失誤而造成 NAS 故障或意外。在此情況下，需要支付修理費用。
- 注意 NAS 的記憶體模組、內部零組件或電路板銳邊，謹防割傷手指。
- ASUSTOR 並不保證第三方記憶體模組相容於 NAS。
- 新增或移除記憶體模組前，請務必關閉 NAS 和週邊裝置，中斷所有附件和連接電纜。
- 為了防止靜電釋放對記憶體模組的損壞，請遵照以下指示：
 - ✓ 避免在容易產生靜電的地方使用電腦，例如地毯。

- ✓ 新增或移除記憶體模組前，請觸摸 NAS 以外的金屬物體，消除靜電。請勿觸摸電腦內部金屬部件。
- 將記憶體模組插入插槽時，切勿搞錯方向。否則可能損壞模組或插槽，甚至造成電路板著火。
- 請使用匹配螺絲尺寸的螺絲起子。
- 切勿拆卸或鬆開非指定拆卸的螺絲。

1.2. 準備工具

- 十字型螺絲起子。

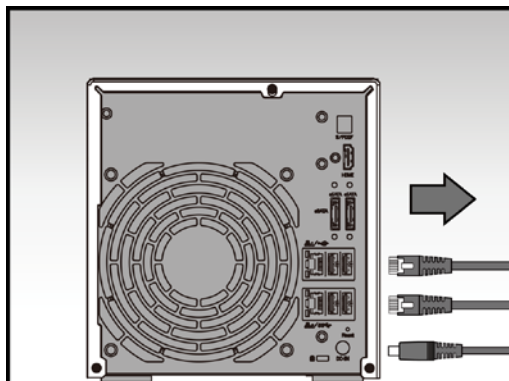
2. 安裝指南

2.1. 拆卸機殼

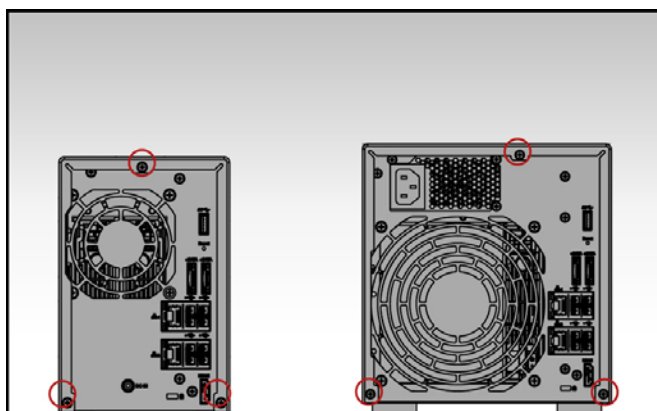
- 在 ADM 選單中選擇**關機**，以關閉 NAS。



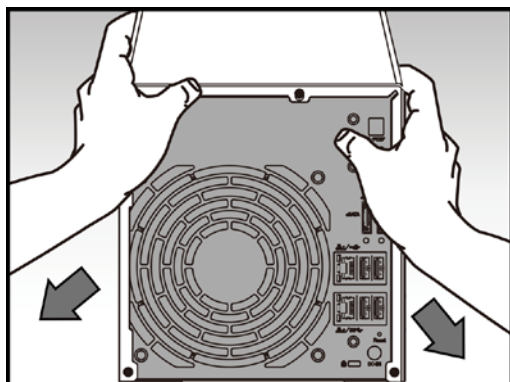
- 移除 NAS 的所有接線及電源線。



- 用十字型螺絲起子將上蓋螺絲拆除並收好，以便稍後安裝時使用。



- 雙手壓緊上蓋側邊，並往外輕推即可將上蓋卸除。



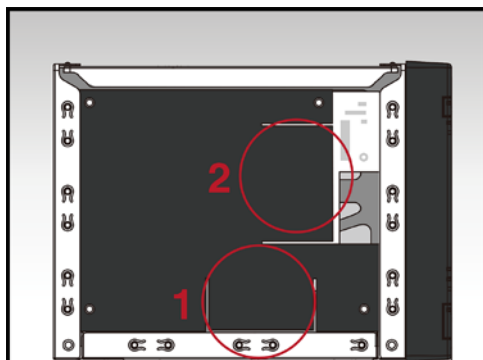
2.2. 安裝記憶體

當你要升級記憶體時，請注意記憶體是必須相同容量，例如:AS61 系列，出廠預載 1GB 容量的記憶體 2 條，在升級時，必須將兩條 1GB 的記憶體卸載，安裝相同的 2GB 或 4GB 的記憶體，或只安裝 1 條記憶體。系統記憶體容量最多只能升級至 8GB。

註:建議升級時，同時升級為 2 條相同容量的記憶體，方能取得最佳效能。

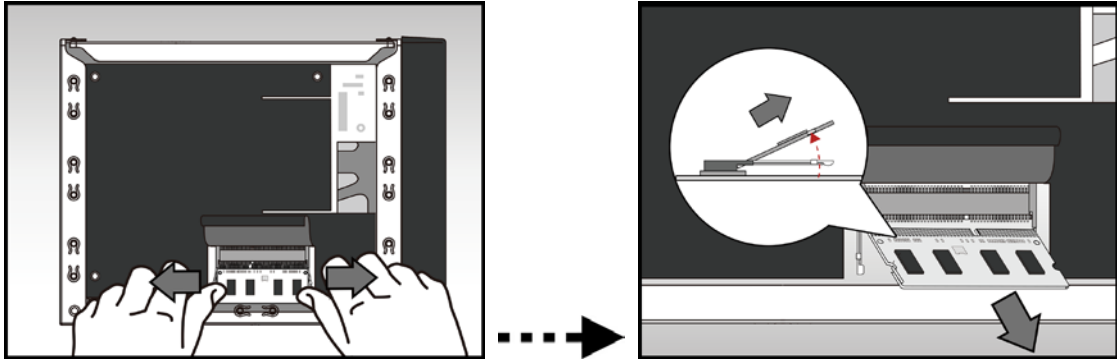
✓ 升級單條記憶體如下:

1. 將系統出廠預載的 2 條記憶體卸載，如下圖紅框所示。

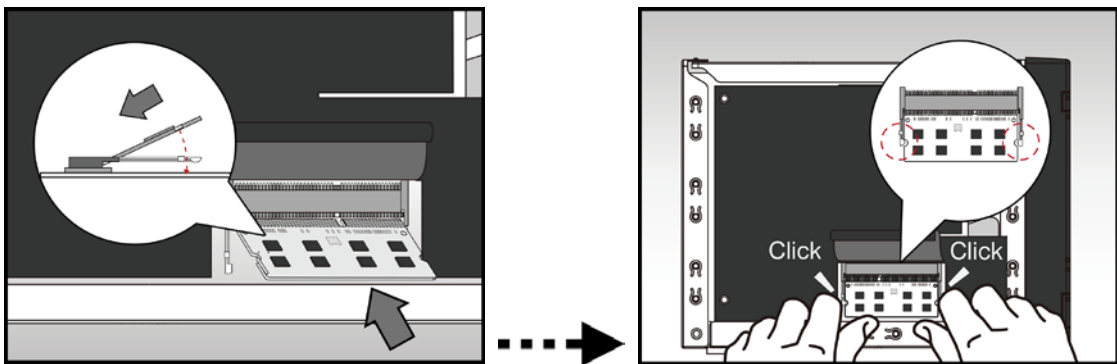


註: 若只做單條記憶體升級時，請插入紅框 1(為預設的第 1 根插槽) 並移除紅框 2 的記憶體。

2. 扳開黑色的保護貼，將預載的 2 條記憶體卸載。請將記憶體卡扣，向外側扳開。此時記憶體呈現斜角的型式，並將記憶體以斜角的方式抽出。

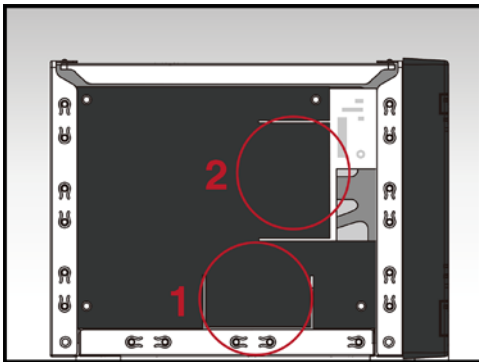


3. 安裝至系統預載的卡扣上，斜放記憶體，並將記憶體金屬接點完全推入插槽。兩隻手指平均施力，壓下記憶體模組，當記憶體進入正確位置後，會發出一聲” 喀答”。



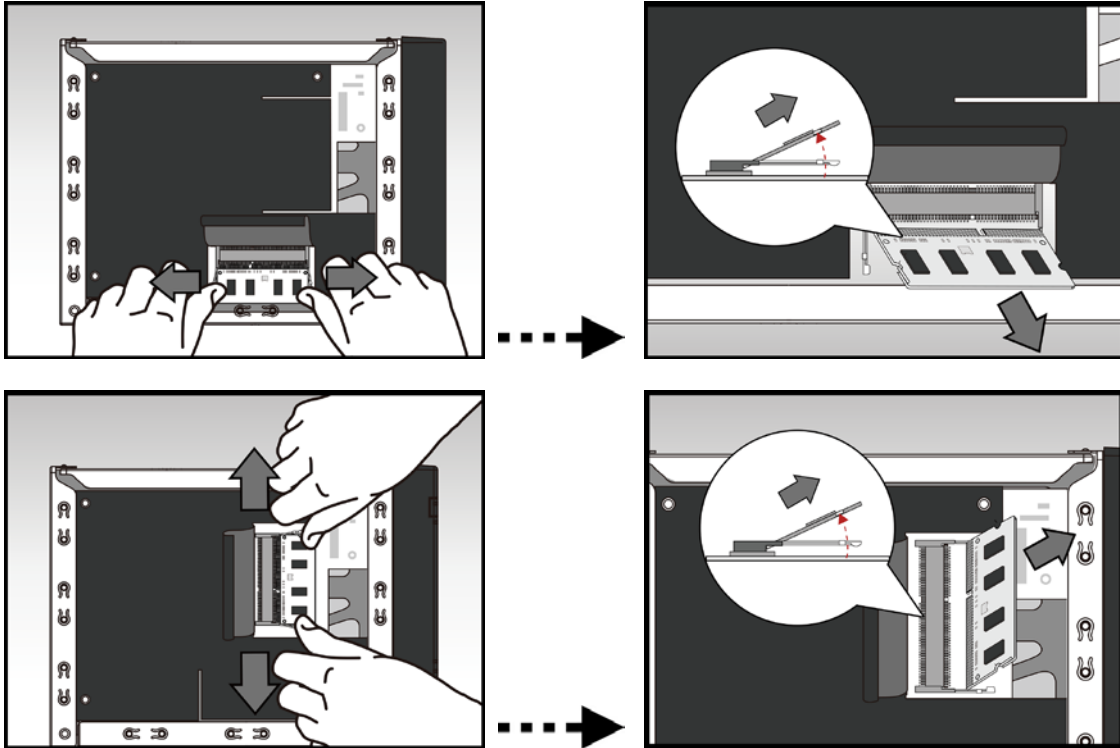
✓ 升級 2 條記憶體如下:

1. 將系統出廠預載的 2 條記憶體卸載，如下圖紅框所示。扳開黑色的保護貼做升級為 2GB 或 4GB 的容量。

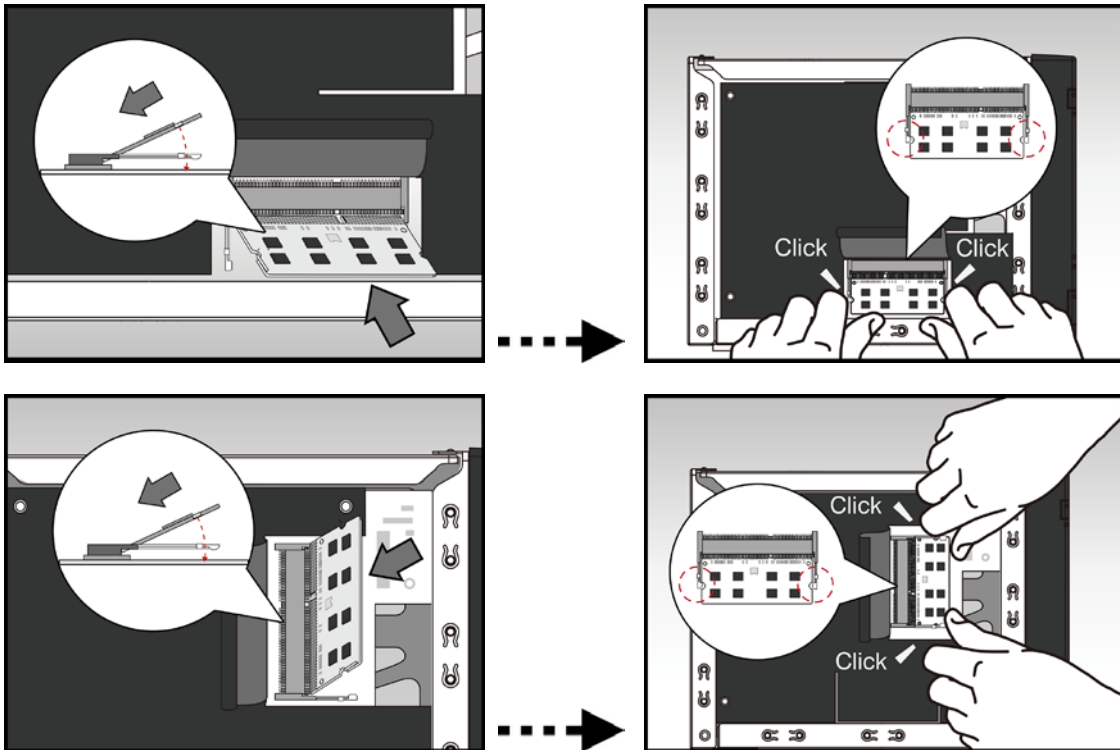


註:請同時安裝相同容量的記憶體，如紅框 1 和紅框 2 所示。

2. 請將記憶體卡扣，向外側扳開。此時記憶體呈現斜角的型式，並將記憶體以斜角的方式抽出。

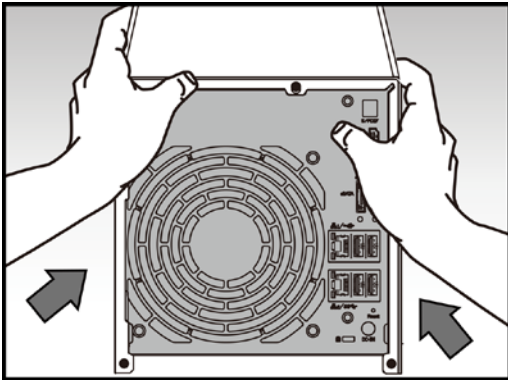


3. 安裝至卡扣上，斜放記憶體，並將記憶體金屬接點完全推入插槽。兩隻手指平均施力，壓下記憶體模組，當記憶體進入正確位置後，會發出一聲“喀答”。

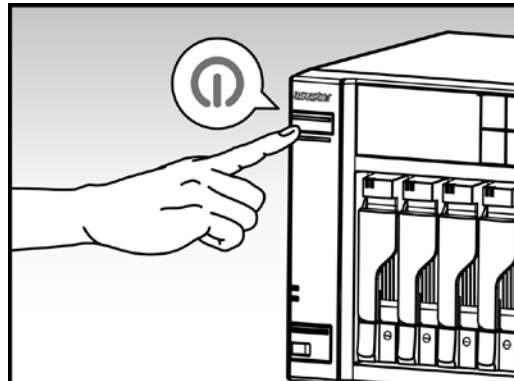
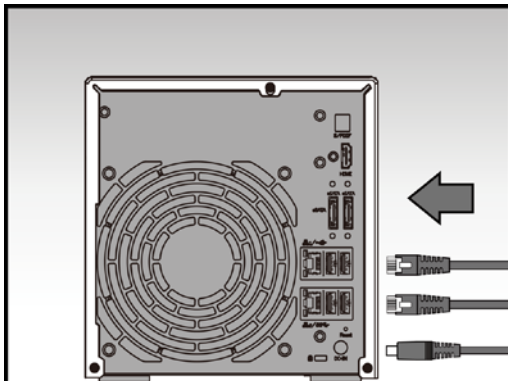


2.3. 裝回機殼

- 將上蓋裝回，並將螺絲鎖緊。



- 接上 NAS 的電源線和其他所有接線，然後啟動 NAS。



3. 附錄

3.1. 簡易故障排除

Q: 若新安裝記憶體後無法開機

A: 請依照以下步驟逐一檢查：

1. 燈號/聲響/LCD 顯示訊息是否正常。
2. 若您的 NAS 無法辨識記憶體或無法正常啟動，請確認是否安裝相容的記憶體，並且重新安裝記憶體，確保安裝方式正確。
3. 如果還是無法正常運作，請先移出新安裝的記憶體，再重新開啟 NAS 看是否可以正常運作。
4. 如果上述步驟仍然無法解決您的問題，請與當地經銷商或是 ASUSTOR 客服聯繫。

3.2. 聯絡 ASUSTOR 技術支援

您可透過下列幾種方式與我們聯繫：

1. Email: support@asustor.com
2. 線上技術支援單: http://www.asustor.com/service/online_support
3. ASUSTOR 線上論壇: <http://forum.asustor.com/>