

# KILOTECH

## Digital Weighing Scale



# KWS-301



**Balance numérique**  
**Balanza digital**



**Weigh more service... Weigh more selection**  
**Plus de service... Plus de sélection**

QUALITY MANAGEMENT SYSTEM  
**QMS-310**  
SYSTÈME DE GESTION DE LA QUALITÉ

Digital weighing scale

Balance numérique

Balanza digital

Our KWS digital weighing scale is ideal for packing functions. For use in shipping and receiving areas and for quality control. Convenient tare feature allows you to deduct the weight of the container thus providing the net weight only. With its high display resolution & audible beeping sound, this scale enhances the efficiency of your weighing operations.

Notre balance numérique KWS est parfaite pour les opérations d'emballage. Elle est tout indiquée pour les services d'expédition et de réception et pour le contrôle de la qualité. Une fonction de tarage permet de soustraire le poids du contenant pour afficher seulement le poids net. Grâce à sa grande résolution et son signal sonore, cette balance améliorera l'efficacité de vos opérations de pesage.

Nuestra balanza digital KWS resulta ideal para funciones de empaquetado. Se utiliza en zonas de envío y recepción de mercancías y para control de calidad. El cómodo dispositivo de tara le permite deducir el peso del recipiente y dar sólo el peso neto. Gracias a su pantalla de alta resolución y a su señal sonora, esta balanza mejorará la eficiencia de sus operaciones de pesado.

## Features

- ✓ Choice of 2 capacities: 15 & 30 kg / 33 & 66 lb
- ✓ Choice of 2 weighing modes per capacity: kg, lb
- ✓ High resolution cell
- ✓ Large LCD display
- ✓ Rechargeable battery
- ✓ Full digital calibration
- ✓ Tare function
- ✓ Auto zero tracking
- ✓ Weight accumulation feature
- ✓ Back light display
- ✓ Dust cover
- ✓ One year warranty

## Caractéristiques

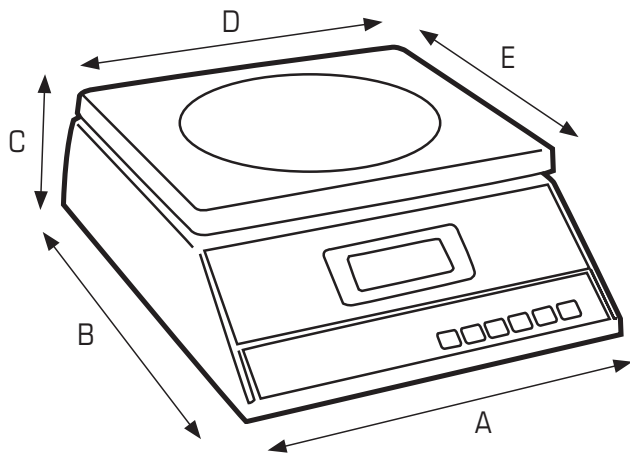
- ✓ Choix de 2 modèles : 15 et 30 kg / 33 et 66 lb
- ✓ Choix de 2 modes de pesée : kg, lb
- ✓ Cellule haute résolution
- ✓ Grand écran ACL
- ✓ Pile rechargeable
- ✓ Étalonnage entièrement numérique
- ✓ Fonction de tarage
- ✓ Mise à zéro automatique
- ✓ Fonction d'accumulation de poids
- ✓ Affichage rétroéclairé
- ✓ Housse
- ✓ Un an de garantie

## Características

- ✓ Elección de 2 modelos: 15 & 30 kg / 33 & 66 lb
- ✓ Elección de 2 modos de peso: kg, lb
- ✓ Célula alta resolución
- ✓ Gran pantalla de cristal líquido
- ✓ Batería recargable
- ✓ Calibración digital completa
- ✓ Función de tara
- ✓ Rastreo exacto automático
- ✓ Función de acumulación de peso
- ✓ Pantalla translúcida
- ✓ Cubierta contra polvo
- ✓ Un año de garantía

## Specifications / Spécifications Especificaciones

Item / Article / Artículo	851243	851253
Model / Modèle / Modelo	KWS 301-15	KWS 301-30
Capacity & Graduation / Capacité et graduation / Capacidad y Graduación	15 kg x 0.0005 kg / 30 lb x 0.001 lb	30 kg x 0.001 kg / 60 lb x 0.002 lb
Power / Alimentation / Alimentación	AC: 110; DC: 6V	AC: 110; DC: 6V
Operating Temperature / Température de service / Temperatura operativa	0° C ~+40° C / 32° F ~ 104° F	
Power Source / Alimentation / Alimentación	Rechargeable battery / Pile rechargeable / Batería recargable	
Display Digits / Écran digitale / Pantalla digital	6 Digits LCD / 6 chiffres ACL / 6 cifras LCD	
Platter Size (D x W x H) / Dim. Plateau (P x La x H) / Dim. Platillo (P x Anch x Altura)	9.5 x 11" (241.3 mm x 279.4 mm) s/s platter / en acier inox / acero inoxidable	



A	B	C	D	E
292 mm / 11.5"	362 mm / 14.25"	127 mm / 5"	279 mm / 11"	241 mm / 9.5"

[www.kilotech.com](http://www.kilotech.com)

# K I L O T E C H

Accrédité par Mesures Canada