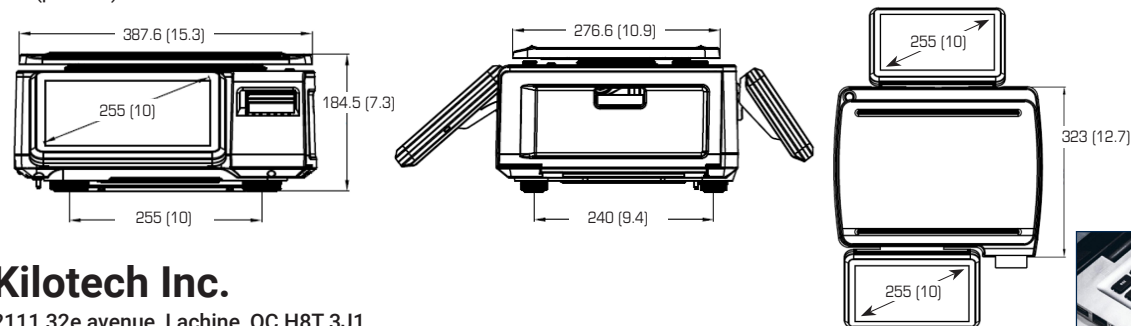


## SPÉCIFICATIONS

Numéro de produit – Nom - GTIN	K851514 - TI 30 INTEGRATOR - 888960515143
Capacité – Multi-intervalle	15/30 kg 30/60 lb
Graduation - Multi-intervalle	0-15 kg: 0,005 kg 15-30 kg: 0,01 kg 0-30 lb: 0,01 lb 30-60 lb: 0,02 lb
Unités de mesure	kg, lb
Calcul du prix	\$/kg, \$/100g, \$/lb
Affichage	Écran tactile LCD couleur 10 po pour l'opérateur (1280 x 800) Affichage couleur 10 po pour le client (1280 x 800)
Affichage des chiffres	Tare = 5 chiffres / Brut = 4 chiffres / Net, Prix unitaire, Prix total = 6 chiffres
Alimentation	Adaptateur AC100~240V 50/60 HZ
Dimensions du produit	Voir les diagrammes
Dimensions du plateau	280 x 385 mm / 11 po x 15,16 po / Acier inoxydable
Boîtier de la balance	ABS
Cadre et sous-cadre de la balance	Aluminium
Température d'utilisation	0°C ~ 40°C (32°F ~ 104°F)
Formats d'étiquettes préformatées	15 étiquettes préformatées, 3 tailles d'étiquettes d'écart, 2 tailles d'étiquettes pour les valeurs nutritionnelles 58 x 40mm et 58 x 80mm. Valeurs nutritionnelles pour le Canada et les États-Unis. Les étiquettes sont bilingues. De nombreuses autres options de taille sont disponibles pour les étiquettes personnalisées. Programmation par votre revendeur agréé.
Étiquettes	Étiquettes d'écart et continues
Impression maximale d'étiquettes	Largeur x Longueur : 56 x 300 mm
Imprimante	Imprimante intégrée à thermographie directe. Vitesse 127mm/s
Ports de communication	2 x USB 2.0 / 2 x RS232 / 1 x RJ45 pour ethernet / 1 x RJ11
Mémoire	RAM 2GB Flash 8GB
WIFI	Oui
Mode préemballage	Oui pour le préemballage uniquement. Pas pour les ventes directes.
Autres caractéristiques	Suivi automatique du zéro, TARE programmable, attente, mode veille, code PLU
Numéro d'approbation de Mesures Canada et NTEP	AM-6098; CC 18-034

mm (pouces)



### Kilotech Inc.

2111 32e avenue, Lachine, QC H8T 3J1

Téléphone Canada : 1-800-694-4445 | Montréal : 1-514-420-6020 | États-Unis : 1-877-328-5988

[www.kilotech.com](http://www.kilotech.com)

Vous pouvez compter sur votre balance Kilotech pour assurer rentabilité, cohérence et éliminer le gaspillage. À chaque fois.



# INTEGRATOR TI-30

## Optimisez vos opérations de vente au détail

Écran tactile. Intuitif. Plusieurs formats d'étiquettes.



K851514

TI 30 INTEGRATOR

30 kg x 0.01 kg ou 60 lb x 0.2 lb

888960515143



[www.kilotech.com](http://www.kilotech.com)

# Caractéristiques principales



Écrans tactiles



Étiquettes personnalisables



Design élégant et moderne



Systèmes de gestion de vente au détail



Les écrans peuvent être inclinés



Approuvé légal pour le commerce



WIFI



Rechargement rapide

## Une technologie conviviale pour libérer tout le potentiel de votre entreprise !

- La gestion de votre inventaire n'a jamais été aussi simple grâce à des fonctions de rapports.
- Importation et exportation de données rapides et faciles.
- Réglages disponibles en plusieurs langues.
- Paramètres du logiciel facile à utiliser.

## Des étiquettes adaptées à vos besoins

- Que vous ayez besoin d'afficher **des informations nutritionnelles, des détails sur les allergènes** ou des **données personnalisées**, la TI-30 offre une gamme d'options d'étiquettes qui s'adaptent parfaitement à la longueur des informations de votre produit.
- Les étiquettes continues **s'ajustent automatiquement** pour s'adapter aux informations de chaque produit, **réduisant ainsi le gaspillage d'étiquettes**. La TI-30 vous permet de choisir parmi des tailles d'étiquettes standard, des étiquettes continues ou de basculer entre elles sans effort.
- Choisissez parmi les tailles **d'étiquettes standard ou créez les vôtres**, simplifiant ainsi la gestion des stocks comme jamais auparavant.

