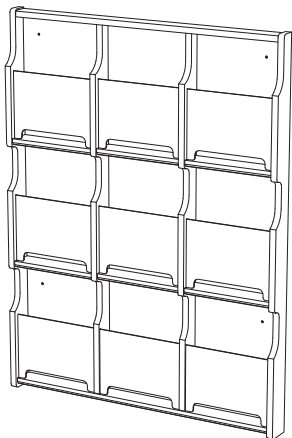
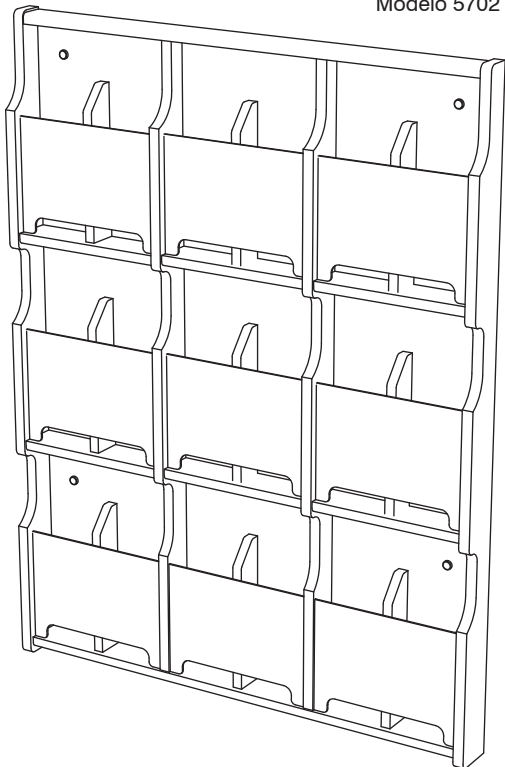


# MOUNTING INSTRUCTIONS

## INSTRUCTIONS DE SUPPORT

## INSTRUCCIONES DEL MONTAJE

**Model 5702**  
*Modèle 5702*  
Modelo 5702



**Model 5702 shown with dividers removed**  
*Modèle 5702 montré avec séparateurs enlevés*  
Modelo 5702 demostrado con divisores eliminado

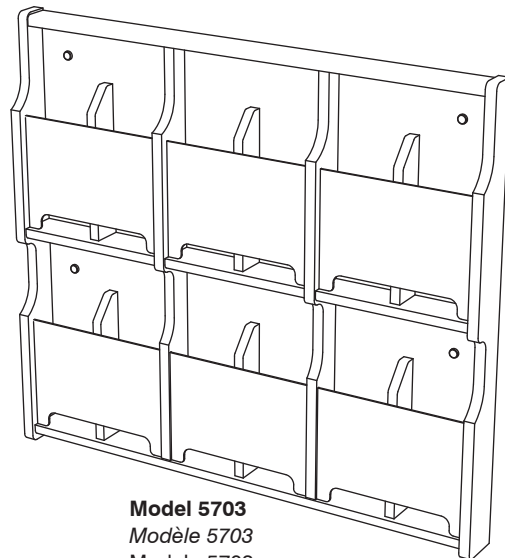
# 5702, 5703

## Expose™

### Wood Displays

### *Affichage Unités du Bois*

### Unidades de Visualización de Madera



**Model 5703**  
*Modèle 5703*  
Modelo 5703

**PRODUCT WARRANTY** is available online at: [www.safcoproducts.com](http://www.safcoproducts.com)

• LA GARANTIE DU PRODUIT est disponible sur l'Internet : [www.safcoproducts.com](http://www.safcoproducts.com)

• LA GARANTÍA DEL PRODUCTO está disponible en la Internet: [www.safcoproducts.com](http://www.safcoproducts.com)

For questions or concerns, please call **1-888-971-6625**  
available Monday-Friday 7:30 AM to 5:00 PM (Central Time) (English-speaking operators)

Si vous avez des questions pour poser ou les préoccupations pour exprimer, connecter au **1-888-971-6625** de 7H30 à 17H00 (Heure centrale) (Opérateurs de langue anglaise)

Si usted tiene preguntas o preocupaciones, por favor llame **1-888-971-6625** de 7:30 AM a 5:00 PM (Hora Central) (Operadores que hablan inglés)

**TOOLS REQUIRED:** Phillips Screwdriver, Pencil, Level  
**OUTILS REQUIS:** Tournevis à pointe cruciforme, Crayon, Niveau  
**HERRAMIENTAS REQUERIDAS:** Destornillador Phillips®, Lápiz, Nivel

**Parts List / Liste des Pièces / Lista de Piezas**

Code/ Código	DESCRIPTION / DESCRIPTION / DESCRIPCIÓN	Qty./ Qté/ Cant.	Part No./ N° de Pièce / No. de Pieza
(A)	<b>Frame / Cadre / Marco</b> <b>For 5702 / Pour 5702 / Para 5702</b>	1	410000070§
	<b>For 5703 / Pour 5703 / Para 5703</b>	1	410000078§
(B)	<b>Front Panel / Panneau Avant / Frente Tablero</b> <b>For 5702 / Pour 5702 / Para 5702</b>	9	420000046
	<b>For 5703 / Pour 5703 / Para 5703</b>	6	420000046
(C)	<b>Divider / Diviseur / Divisor</b> <b>For 5702 / Pour 5702 / Para 5702</b>	9	420000047§
	<b>For 5703 / Pour 5703 / Para 5703</b>	6	420000047§

**For 5702 / Pour 5702 / Para 5702**

**HARDWARE PACK / PAQUET MATÉRIEL / PAQUETE MATERIAL**  
**900000141**

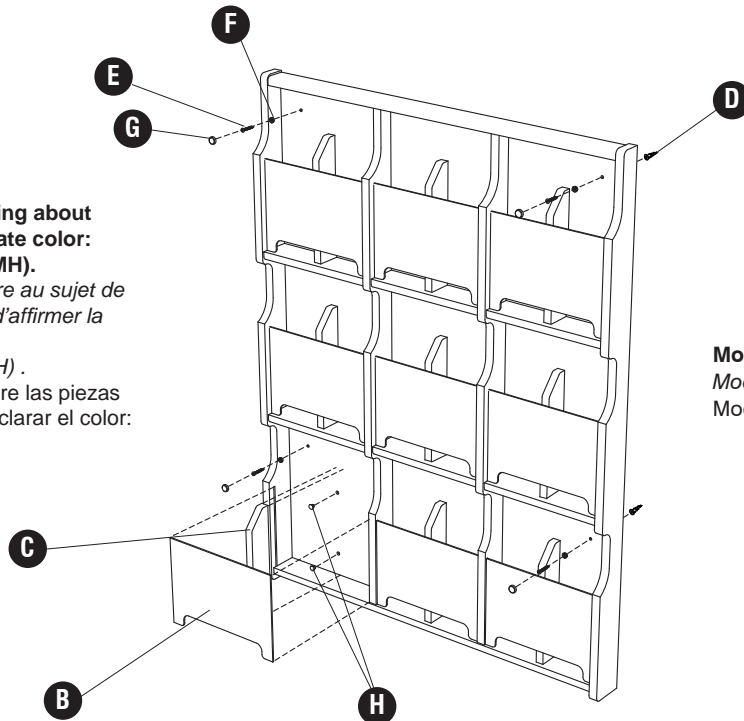
<b>D</b>  <b>Wall Anchor</b> Ancre de mur Ancia de la pared Qty. / Qte. / Cant.: 4 #920000052	<b>E</b>  <b>Screw #6x1"</b> Vis #6x1" Tornillo #6x1" Qty. / Qte. / Cant.: 4 #905000239	<b>F</b>  <b>Special Washer</b> Rondelle spécial Arandela especial Qty. / Qte. / Cant.: 4 #915000040	<b>G</b>  <b>Screw Cover</b> Couvreclre pour les vis Tapa para los tornillos Qty. / Qte. / Cant.: 4 #920000255	<b>H</b>  <b>Hole Plug</b> Couvreclre pour les vis Tapa para los tornillos Qty. / Qte. / Cant.: 18 #920000256	<b>I</b>  <b>Gel Pad</b> Tampon De Gel Almohadilla De Gel Qty. / Qte. / Cant.: 4 #920000253
--	--	---	---	--	--

**For 5703 / Pour 5703 / Para 5703**

**HARDWARE PACK / PAQUET MATÉRIEL / PAQUETE MATERIAL**  
**900000142**

<b>D</b>  <b>Wall Anchor</b> Ancre de mur Ancia de la pared Qty. / Qte. / Cant.: 4 #920000052	<b>E</b>  <b>Mounting Screw</b> Vis de support Tornillo de montaje Qty. / Qte. / Cant.: 4 #905000239	<b>F</b>  <b>Special Washer</b> Rondelle spécial Arandela especial Qty. / Qte. / Cant.: 4 #915000040	<b>G</b>  <b>Screw Cover</b> Couvreclre pour les vis Tapa para los tornillos Qty. / Qte. / Cant.: 4 #920000255	<b>H</b>  <b>Hole Plug</b> Couvreclre pour les vis Tapa para los tornillos Qty. / Qte. / Cant.: 12 #920000256	<b>I</b>  <b>Gel Pad</b> Tampon De Gel Almohadilla De Gel Qty. / Qte. / Cant.: 4 #920000253
--	---	---	---	--	--

§Note: When corresponding about wood parts, be sure to state color:  
**Oak (MO) or Mahogany (MH).**  
 §Note: Quand correspondre au sujet de parties en bois, soyez sûr d'affirmer la couleur:  
 Chêne (MO) ou Acajou (MH).  
 §Note: Al corresponder sobre las piezas de madera, esté seguro declarar el color:  
 Roble (MO) o Caoba (MH).



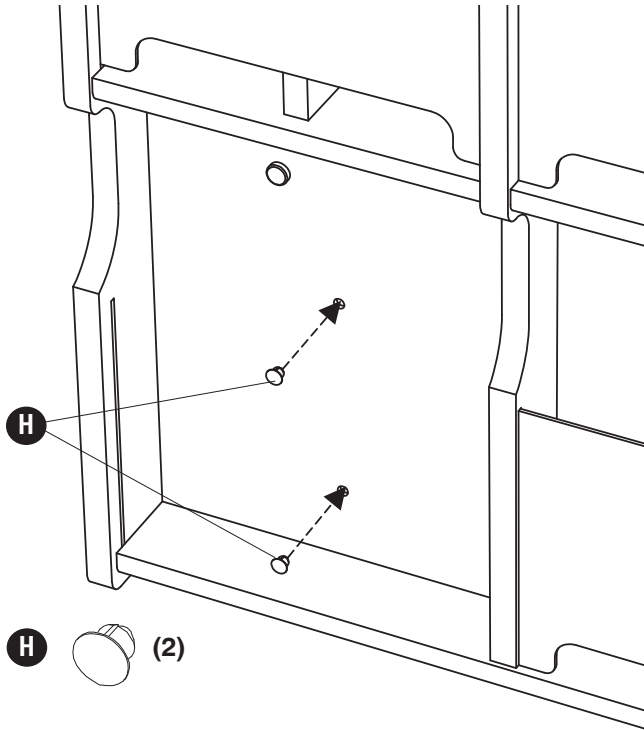
**Model 5702 shown**  
 Modèle 5702 montré  
 Modelo 5702 demostrado

**To prepare a compartment for magazine size or pamphlet size**

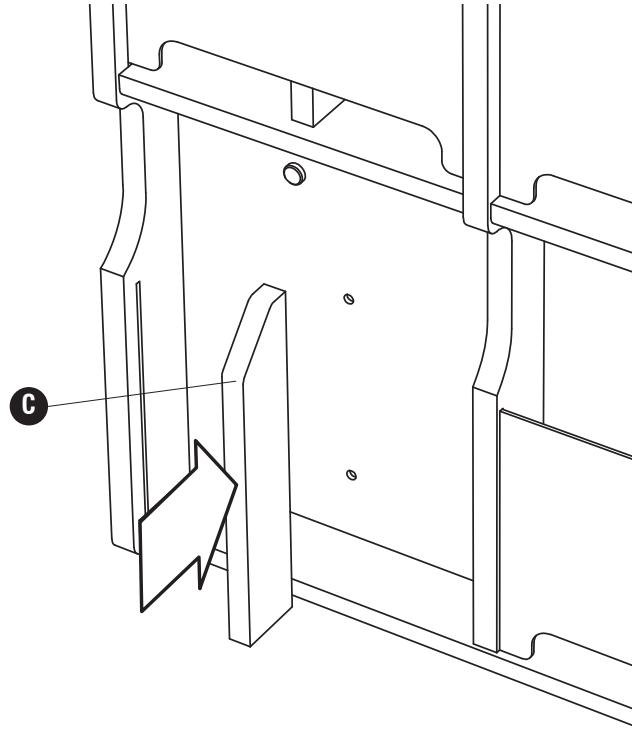
*Pour préparer un compartiment pour la taille de magazine ou une brochure taille*

*Para preparar un compartimento para el tamaño de la revista o el tamaño de folleto*

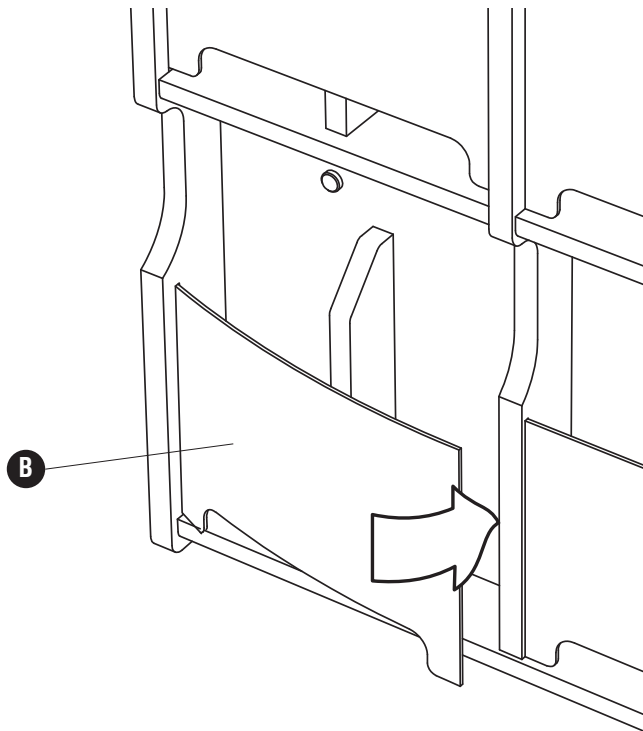
**1a** to magazine size  
*à la taille de magazine*  
al una revista



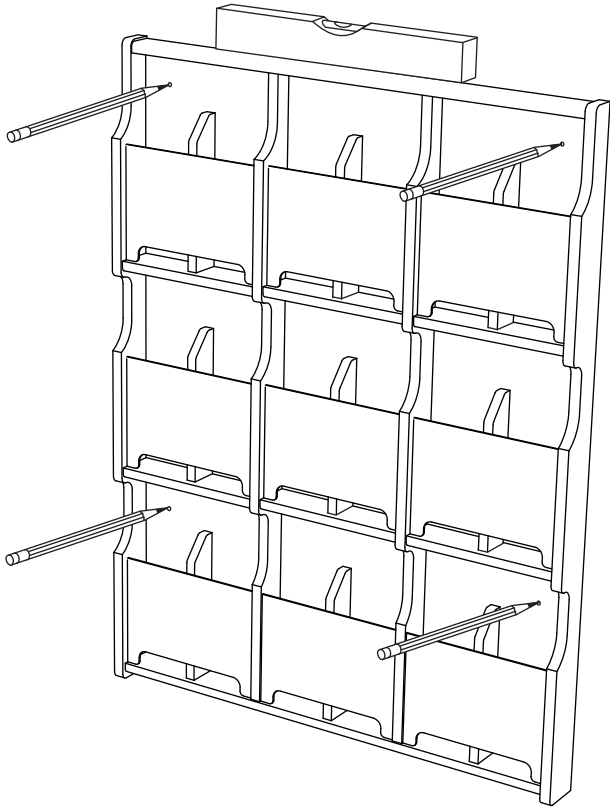
**1b** to pamphlet size  
*à la taille de la brochure*  
al tamaño de folleto



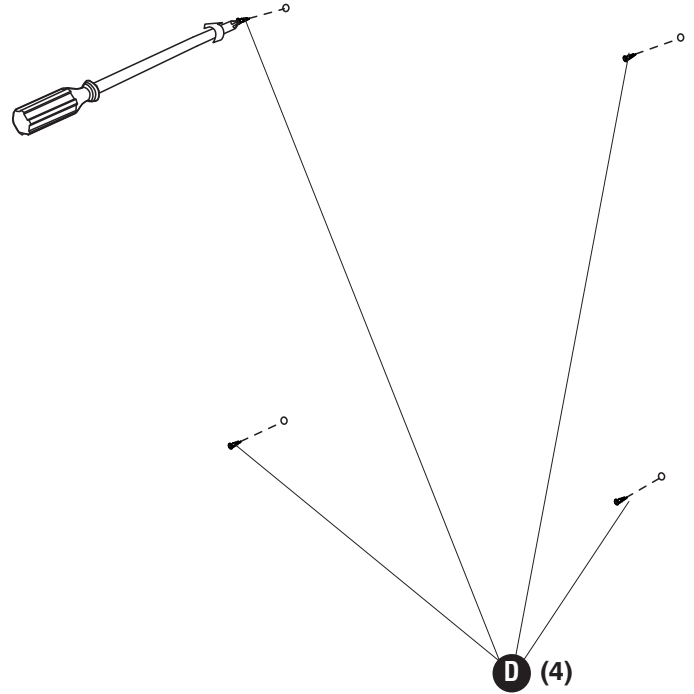
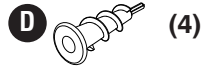
**2**



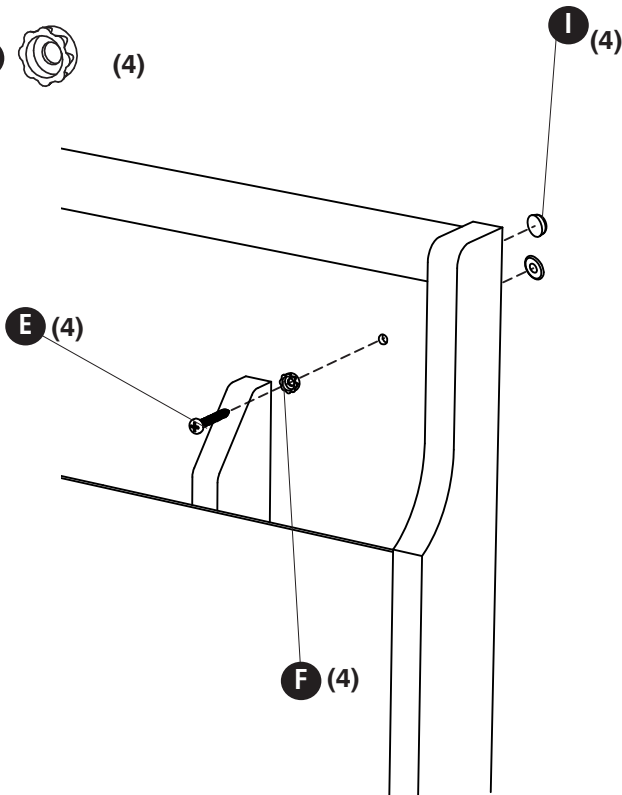
3



4



5



6

