



an LDI Spaces Company  
 Minneapolis, MN 55428  
 www.safcoproducts.com

# Reveal and Clear2c™ Literature Displays

Affichage Unités  
 Despliegues Unidades

## MOUNTING INSTRUCTIONS



### INSTRUCTIONS DE SUPPORT • INSTRUCCIONES DEL MONTAJE

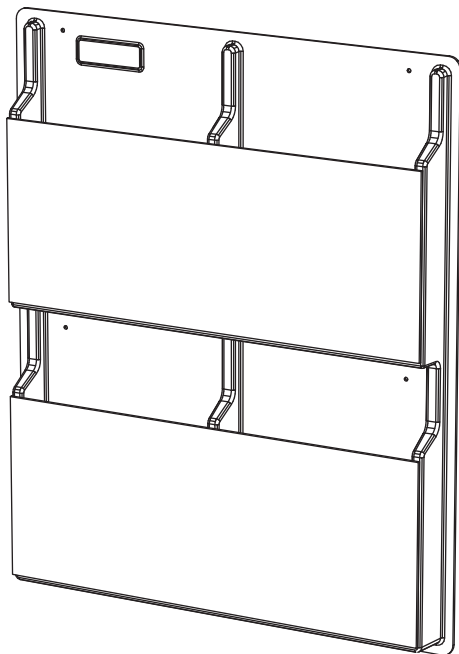
**TOOLS REQUIRED:** Phillips Screwdriver, Hammer, Pencil, Drill with 3/16" bit

**PRODUCT WARRANTY REGISTRATION** is available online at: [www.safcoproducts.com](http://www.safcoproducts.com)

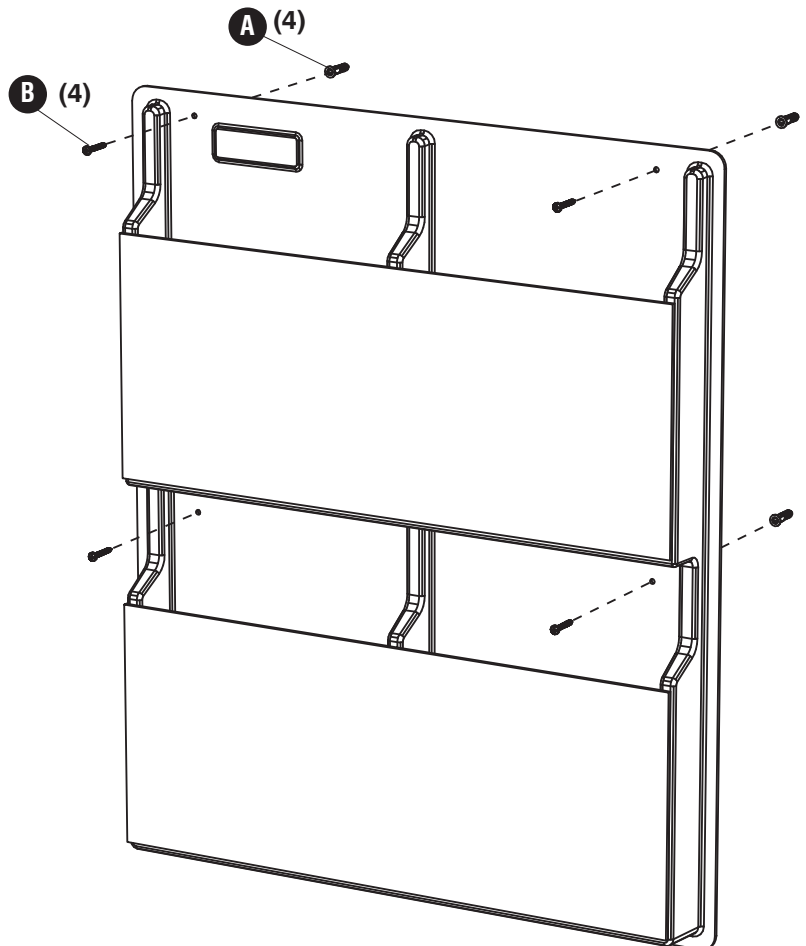
- **OUTILS REQUIS :** Tournevis à pointe cruciforme, Marteau, Crayon, Perceuse avec mèche de 0,45 cm
- **L'INSCRIPTION POUR LA GARANTIE DU PRODUIT** est disponible sur l'Internet : [www.safcoproducts.com](http://www.safcoproducts.com)

- **HERRAMIENTAS REQUERIDAS:** Destornillador Phillips®, Martillo, Lápiz, Taladro con broca de 3/16 pulg.
- **EL REGISTRO PARA LA GARANTÍA DEL PRODUCTO** está disponible en la Internet: [www.safcoproducts.com](http://www.safcoproducts.com)

HARDWARE PACK / PAQUET MATÉRIEL / PAQUETE MATERIAL 5600-19NC	
<b>A</b> 	<b>B</b> 
<b>Wall Anchor</b> <i>Ancre de mur</i> Ancia de la pared Qty. / Qte. / Cant.: 4 #5682-26NC	<b>Mounting Screw</b> <i>Vis de support</i> Tornillo de montaje Qty. / Qte. / Cant.: 4 #5682-27NC



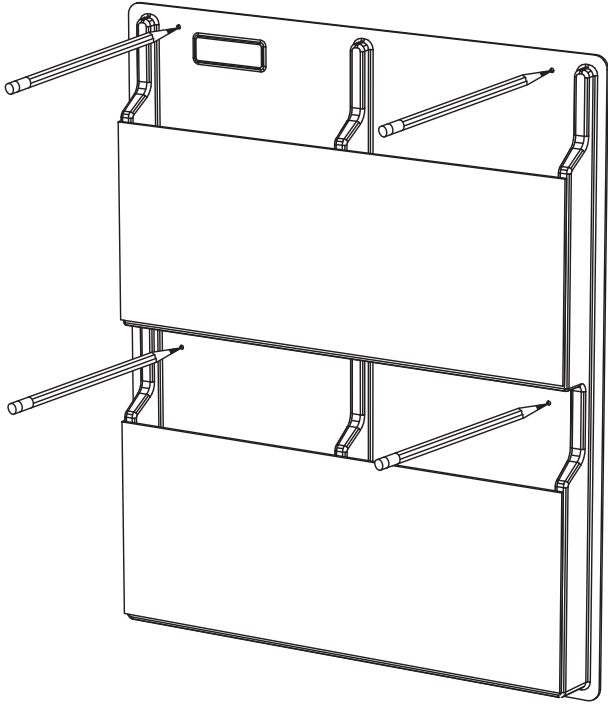
Model 5620CL shown  
 Modèle 5620CL montré  
 Modelo 5620CL demostrado



Si vous avez des questions pour poser ou les préoccupations  
 pour exprimer, connecter au **1-800-664-0042**  
 de 8H00 à 16H30 (Heure centrale) (Opérateurs de langue anglaise)

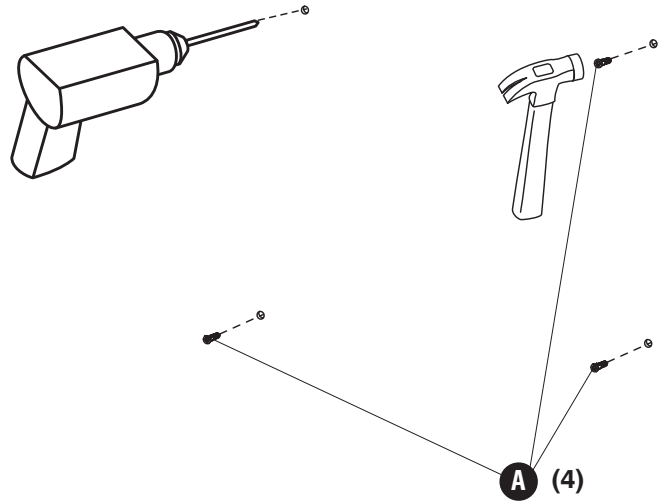
Si usted tiene preguntas o preocupaciones,  
 por favor llame **1-800-664-0042**  
 de 8:00 AM a 4:30 PM (Hora Central) (Operadores que hablan inglés)

1



2

A  (4)



3

B  (4)

