



BESTAR

MODEL: MODÈLE: MODELO

WWW.BESTAR.CA : 1-888-8BESTAR (1 888 823-7827)

65802-1117

WHITE : BLANC : *BLANCO*

65802-1118

BLACK : NOIR : *NEGRO*

65802-1130

OAK BARREL : FÛT DE CHÊNE : *BARRIL DE ROBLE*

65802-1132

DEEP GREY : GRIS PROFOND : *GRIS PROFONDO*

65802-1138

NORTHERN MAPLE : ÉRABLE DU NORD : *ARCE DEL NORTE*

65802-1139

BORDEAUX : BORDEAUX : *BURDEOS*

65802-1147

BARK GREY : GRIS ÉCORCE : *CORTEZA GRIS*

65802-1152

ANTIGUA : ANTIGUA : *ANTIGUA*

65802-1159

SLATE : ARDOISE : *PIZARRA*

65802-1163

TUSCANY BROWN : BRUN TOSCANE : *PARDO TOSCANA*

65802-1169

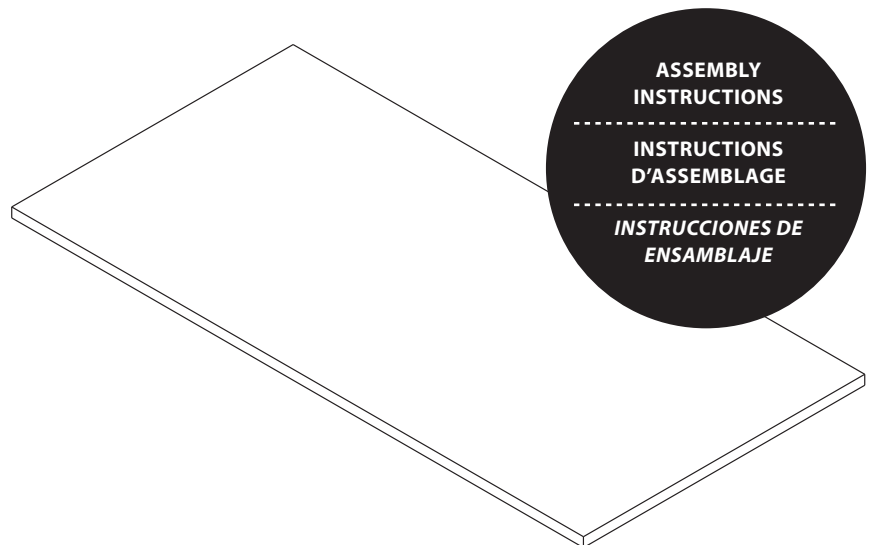
CHOCOLATE : CHOCOLAT : *CHOCOLATE*

65802-1178

TUXEDO : TOXEDO : *TOXEDO*

65802-1179

DARK CHOCOLATE : CHOCOLAT NOIR : *CHOCOLATE NEGRO*



ASSEMBLY
INSTRUCTIONS

INSTRUCTIONS
D'ASSEMBLAGE

INSTRUCCIONES DE
ENSAMBLAJE

**Thank you for choosing a BESTAR product.
Your total satisfaction is our #1 priority.**

Customer Service and warranty information

Should you have a problem or need more information concerning the warranty, **do not call to the place of purchase.**

Please call our customer service department for immediate assistance using the following toll free number:

Monday to Thursday: 8 a.m. to 8 p.m. E.S.T. / Friday: 8 a.m. to 4 p.m. E.S.T. / Saturday and Sunday: 9 a.m. to 4 p.m. E.S.T.

Please have your assembly instruction manual on hand when you call. BESTAR products are warranted to the original purchaser against defects in material or workmanship in the furniture. Defects as mentioned in this warranty refer to any imperfections which may impair the use of the product. Our warranty is expressly limited to the replacement of furniture parts and components for ten years following the date of purchase. BESTAR will replace any part that is defective. This warranty applies under conditions of normal use. Our furniture products are not intended for outdoor use. The warranty does not cover defects caused by improper assembly or disassembly, defects occurring after purchase due to product modifications, intentional damage, accident, misuse, exposure to the elements and labor or assembly costs. Bestar reserves the right to request proof of purchase to document a warranty claim. In no event shall BESTAR be liable for incidental or consequent damages resulting from the misuse of the product. This warranty is not transferable and is valid only in Canada and the United States excluding Alaska, Hawaii and Puerto Rico.



www.bestar.ca
1 888 823-7827

**MERCI D'AVOIR CHOISI LES PRODUITS BESTAR.
VOUS SATISFAIRE EST NOTRE PRIORITÉ.**

Service à la clientèle et informations relatives à la garantie

Si vous rencontrez un problème ou si vous souhaitez de plus amples informations concernant votre garantie, **ne vous adressez pas au magasin où vous avez effectué votre achat. Pour obtenir une aide immédiate, veuillez appeler notre service après-vente au numéro sans frais :**

Lundi au jeudi : 8 h à 20 h HNE / Vendredi : 8 h à 16 h HNE / Samedi et dimanche : 9 h à 16 h HNE

Veillez avoir en main le manuel d'instructions lors de votre appel. La garantie des produits BESTAR est valide, pour l'acheteur original, en cas de défaut de matériel ou de fabrication. Les défauts couverts par cette garantie incluent toutes les imperfections qui ont pour conséquence une utilisation non appropriée du produit. Notre garantie est expressément limitée au remplacement des composants et des éléments de meubles pour une durée de dix ans suivant la date de l'achat. BESTAR s'engage à remplacer tout élément défectueux. Cette garantie s'inscrit dans le cadre d'une utilisation du produit dans des conditions normales. Nos meubles ne sont pas destinés à être utilisés à l'extérieur. La garantie ne couvre pas les défauts générés par un assemblage ou un démontage non conforme, les défauts apparus suite à des modifications apportées au produit, à des dommages intentionnels, à un accident, une mauvaise utilisation, l'utilisation à l'extérieur, ni les coûts de main d'œuvre ou d'assemblage. Bestar se réserve le droit d'exiger une preuve d'achat afin de documenter la réclamation. La société BESTAR ne pourra être tenue, en aucun cas, responsable de dommages indirects ou consécutifs, suite à une mauvaise utilisation du produit. Cette garantie ne peut être transférée et est valide au Canada et aux États-Unis sauf Hawaï, Puerto Rico et Alaska.

**Gracias por elegir un producto BESTAR.
Su entera satisfacción es nuestra prioridad N°1.**

Servicio de atención al cliente e información sobre la garantía

Si tiene algún problema y necesita más información sobre la garantía, no vaya al lugar donde realizó la compra.

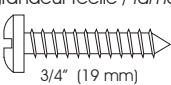

Llame a nuestro departamento de atención al cliente para recibir ayuda inmediata utilizando nuestro servicio de llamada gratuita :

De lunes a jueves : de 8H00 AM a 8H00 PM EST / Viernes : de 8h00 AM a 4H00 PM EST / Sábado y domingo : de 9h00 AM a 4H00 PM EST

Quando llame, tenga a mano su manual de instrucciones de montaje. Los productos BESTAR están garantizados por el comprador original contra defectos en el material o en la confección del mueble. Los defectos, tal como se describen en esta garantía incluyen toda imperfección que pueda impedir el uso del producto. Nuestra garantía se limita expresamente al reemplazo de las partes y componentes del mueble defectuosos por diez años a partir de la fecha de compra. BESTAR reemplazará cualquier pieza defectuosa. Esta garantía se aplica según las condiciones de uso normal. Nuestros productos no están diseñados para ser utilizados al aire libre. La garantía no cubre defectos provocados por ensamblaje o desensamblaje incorrectos, defectos ocurridos luego de la compra por la modificación del mueble, daños intencionales, accidentes, uso incorrecto, exposición a los agentes naturales ni costos derivados de la fabricación o ensamblaje. Bestar se reserva el derecho de solicitar una factura de compra para poder extender un reclamo de garantía. Bajo ninguna circunstancia BESTAR será responsable de los daños accidentales o consecuentes que pudieran resultar del uso incorrecto del producto. Esta garantía es intranferible y se aplica solamente a Canadá y los Estados Unidos.

**HEAD OFFICE AND FACTORY / SIÈGE SOCIAL ET USINE / CASA CENTRAL Y FÁBRICA
4220, RUE VILLENEUVE, LAC-MÉGANTIC, QC. CANADA G6B 2C3 TÉL. : (819) 583-1017
WWW.BESTAR.CA : 1-888-8BESTAR (1 888 823-7827)**

HARDWARES / QUINCAILLERIES / QUINCALLAS

| CODE / CÓDIGO | QTY / QTÉ / CANT. | CODE / CÓDIGO | QTY / QTÉ / CANT. |
|--|-------------------|---|-------------------|
| real size / grandeur réelle / tamaño real VR-211  3/4" (19 mm) | 20 | SU-1007  | 1 |

IMPORTANT / IMPORTANTE

**Assembly with metal leg P.4
Assembly with electrical adjustable leg P. 5-6**

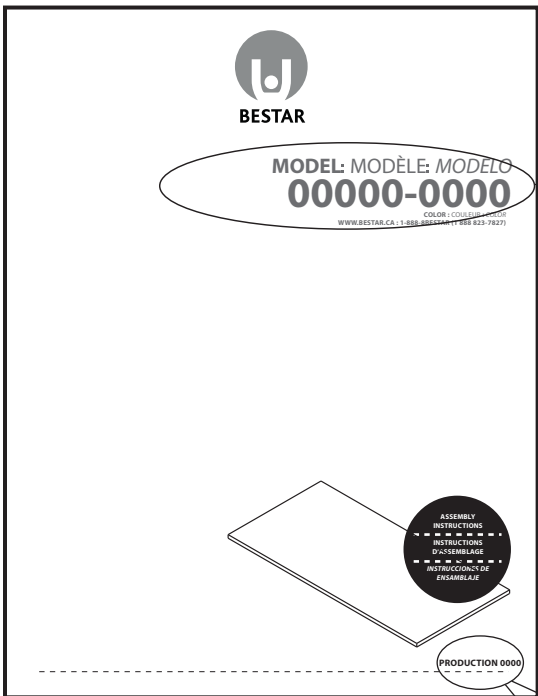
Montage avec patte d'acier P. 4
Montage avec patte ajustable électrique P. 5-6

Montaje con pata de acero P. 4
Asamblea con la pata ajustable eléctrica P. 5-6



two people are required to assemble and move this model.

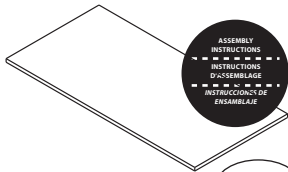
deux personnes sont requises pour assembler et déplacer ce modèle.
se necesitan dos personas para ensamblar y desplazar este mueble.



BESTAR

MODEL: MODÈLE: MODELO
00000-0000

COLOR: COULEUR: COLOR
WWW.BESTAR.CA 1-888-823-7827



PRODUCTION 0000

PRODUCTION 0000



BESTAR

To better serve you!
Pour mieux vous servir!

Model / Modèle: _____

Production Number
Numéro de production: _____

Customer Service
Service à la clientèle **1-888-823-7827**

IMPORTANT/IMPORTANTE

For future reference and to better serve you, please apply the self-adhesive sticker in an accessible space such as underside of the work surface.

Pour mieux vous servir en cas de besoin, veuillez apposer l'autocollant dans un endroit facilement accessible tel que le dessous de la surface de travail.

Para uno mejor servicio en caso de necesidad, poner la etiqueta en uno lugar de fácil acceso como por ejemplo la parte inferior de la superficie de trabajo.

IMPORTANT NOTICE / NOTE IMPORTANTE / NOTA IMPORTANTE

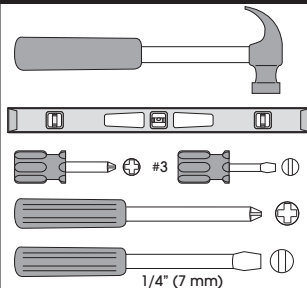


two people are required to assemble and move this model.
deux personnes sont requises pour assembler et déplacer ce modèle.
se necesitan dos personas para ensamblar y desplazar este mueble.



the use of electric tools must be made with vigilance.
l'utilisation d'outils électriques doit être faite avec vigilance.
las herramientas eléctricas deben utilizarse con sumo cuidado.

**tools required
outils requis
herramientas necesarias**



Group together all the hardware required for each step as the construction of your piece of furniture is progressing.

Regroupez toutes les quincailleries requises pour chaque étape de façon à vous assurer de tout installer au bon moment.

Reúna todas las quincallas necesarias para cada una de las etapas de montaje, para asegurar una correcta instalación en el momento adecuado.

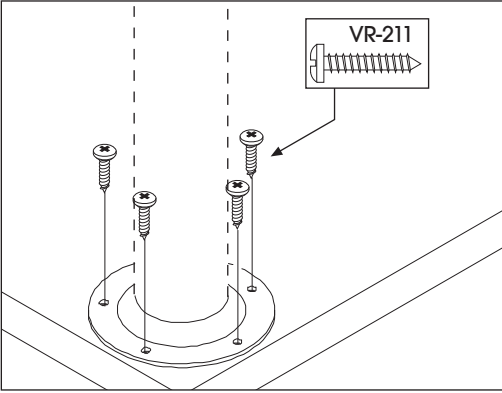
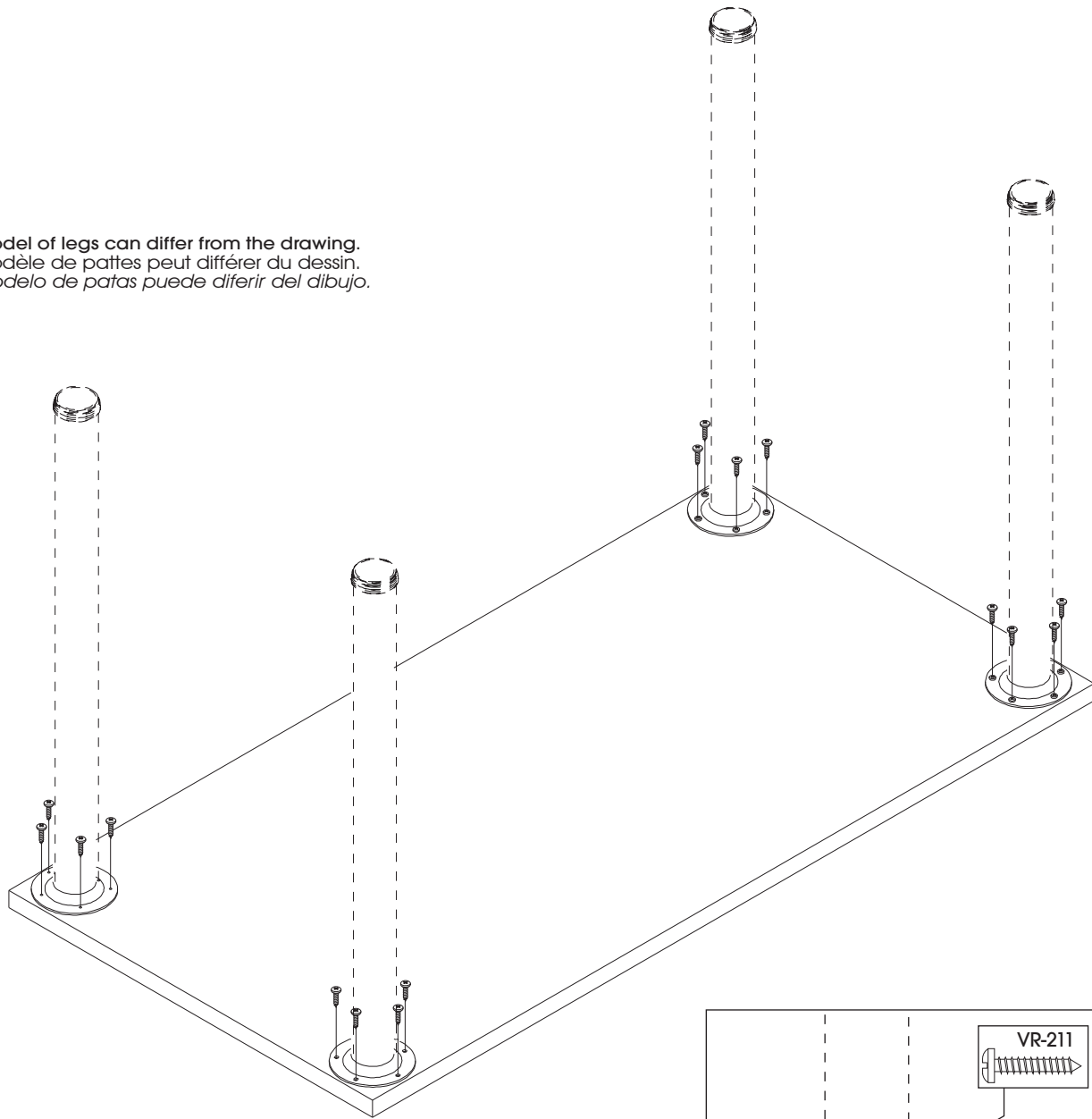


Assembly with metal leg

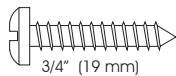
Montage avec patte d'acier

Montaje con pata de acero

Model of legs can differ from the drawing.
Modèle de pattes peut différer du dessin.
Modelo de patas puede diferir del dibujo.



REAL SIZE / GRANDEUR RÉELLE / TAMAÑO REAL



Code / Código

VR-211

Qty / Qté / Cant.

x 20

65802

SERVICE/SERVICIO: 1-888 8BESTAR (1-888 823-7827)

Assembly with electrical adjustable leg

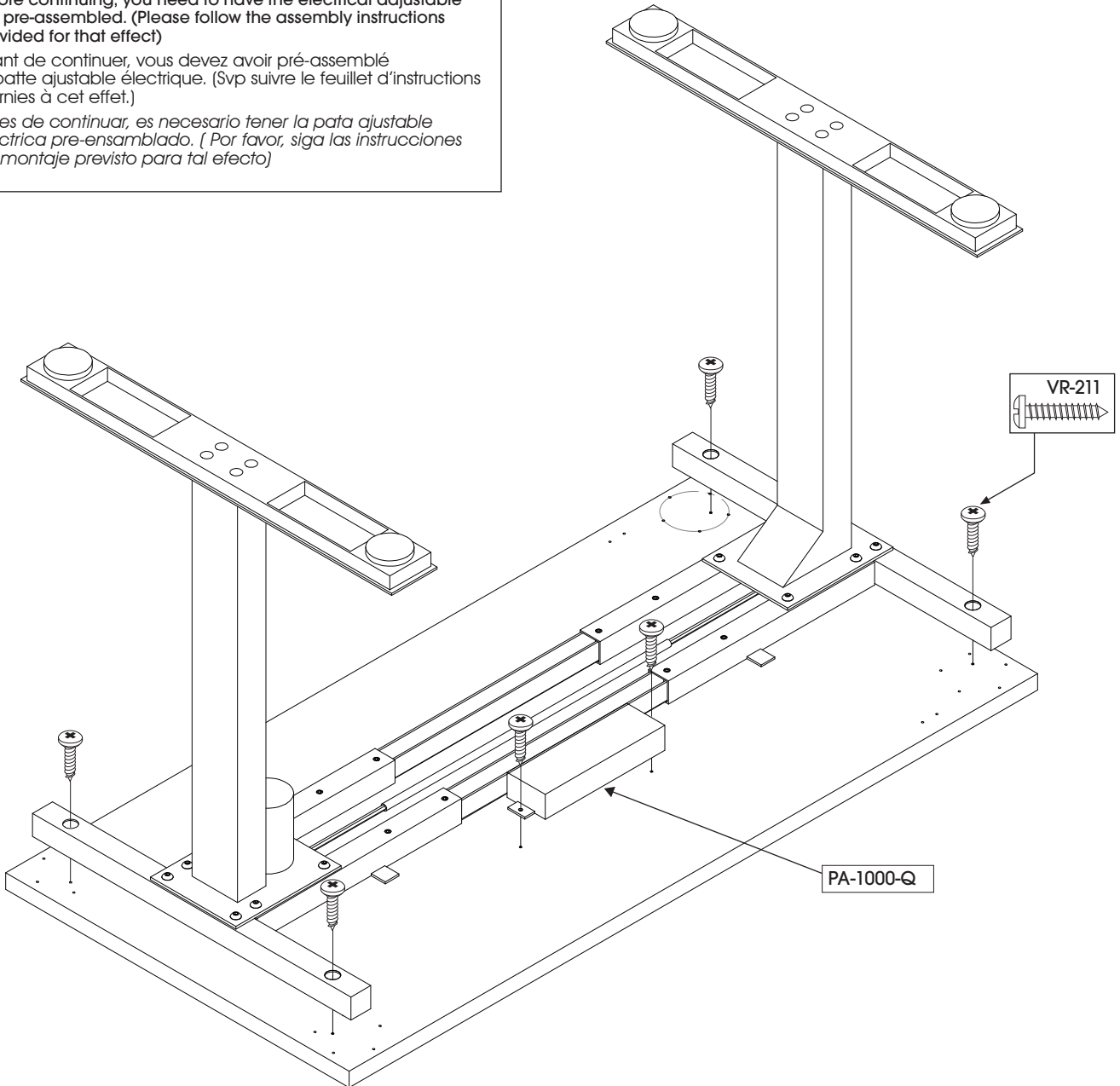
Montage avec patte ajustable électrique
Asamblea con la pata ajustable eléctrica

IMPORTANT / IMPORTANTE

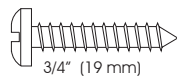
Before continuing, you need to have the electrical adjustable leg pre-assembled. (Please follow the assembly instructions provided for that effect)

Avant de continuer, vous devez avoir pré-assemblé la patte ajustable électrique. (Svp suivre le feuillet d'instructions fournies à cet effet.)

Antes de continuar, es necesario tener la pata ajustable eléctrica pre-ensamblado. (Por favor, siga las instrucciones de montaje previsto para tal efecto)



REAL SIZE / GRANDEUR RÉELLE / TAMAÑO REAL



3/4" (19 mm)

VR-211

x 6

Part of the PA-1000

Pièce du PA-1000

Parte de la PA-1000



PA-1000-Q

x 1

Code / Código

Qty / Qté / Cant.

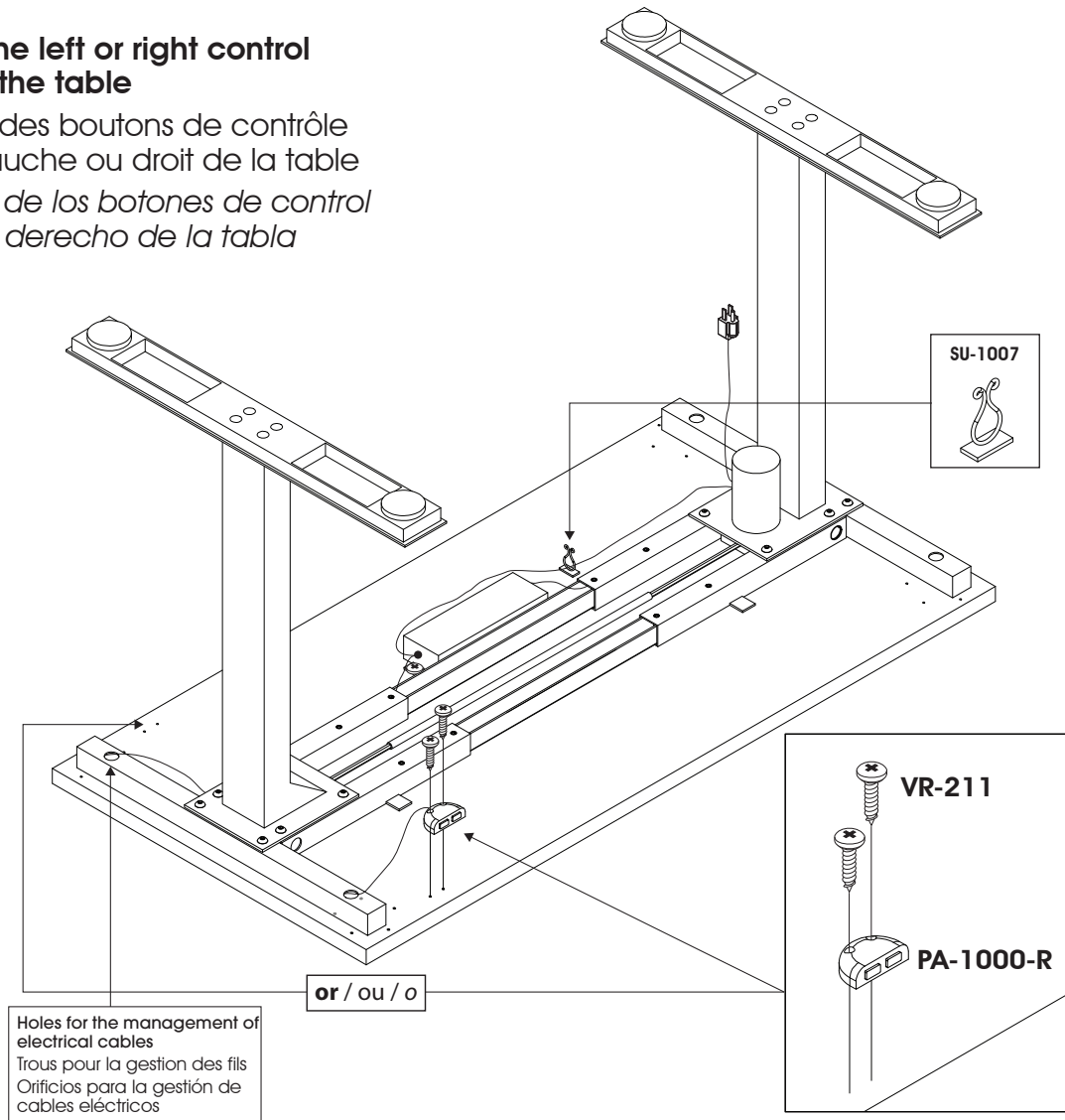
65802

SERVICE/SERVICIO: 1-888 8BESTAR (1-888 823-7827)

Installing the left or right control buttons of the table

Installation des boutons de contrôle du côté gauche ou droit de la table

Instalación de los botones de control izquierdo y derecho de la tabla



Holes for the management of electrical cables
Trous pour la gestion des fils
Orificios para la gestión de cables eléctricos

or / ou / o

IMPORTANT / IMPORTANTE

To reset the engine:

- 1- Press and hold the two arrows simultaneously until you hear a "BIP" sound. (PA-1000-R)
- 2- Bring down the table to the lowest level, you should hear three "BIP" sound.
- 3- Your table is ready for use.

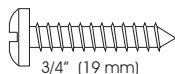
Pour réinitialiser le moteur:

- 1- Appuyez et maintenez les 2 flèches en même temps jusqu'à entendre un "BIP" sonore. (PA-1000-R)
- 2- Descendez la table à son plus bas niveau, vous devriez entendre trois "BIP" sonore.
- 3- Votre table est prête à être utilisée.

Para restablecer el motor:

- 1- Pulse y mantenga las dos flechas al mismo tiempo hasta que escuche un sonido "BIP". (PA-1000-R)
- 2- Descender la mesa al nivel más bajo, usted debe escuchar el sonido de tres "BIP".
- 3- Su mesa está lista para su uso.

REAL SIZE / GRANDEUR RÉELLE / TAMAÑO REAL



VR-211

Part of the PA-1000
Pièce du PA-1000
Parte de la PA-1000



PA-1000-R



SU-1007

Code / Código

Qty / Qté / Cant.

x 2

x 1

x 1

65802

SERVICE/SERVICIO: 1-888 8BESTAR (1-888 823-7827)



For more information or to discover our new products

Pour toute information ou pour découvrir nos nouveaux produits
Para obtener más información o para obtener nuevos productos

www.bestar.ca



FOR LONG TIME
POUR LONGTEMPS
POR MUCHO TIEMPO



OUR FURNITURE IS GARANTEED FOR 10 YEARS. NO MATTER THE PROBLEM, OUR CUSTOMER SERVICE IS THERE FOR YOU.

NOS MEUBLES SONT GARANTIS POUR 10 ANS. PEU IMPORTE LE PROBLÈME, N'HÉSITÉZ PAS À COMMUNIQUER AVEC NOTRE SERVICE À LA CLIENTÈLE.

NUESTROS MUEBLES TIENEN UNA GARANTIA DE 10 AÑOS. NO IMPORTA EL PROBLEMA, COMUNIQUE CON NUESTRO SERVICIO A CLIENTE.

WWW.BESTAR.CA



BESTAR

The new logo shows an open and radiant person. It also evokes the past of BESTAR, the fact that we were the first manufacturer of ready-to-assemble furniture to design U-Shape furniture. Finally, if you take the logo in its simplest form, it shows that BESTAR is there for its employees, for its customers and for its consumers, "BESTAR is there for you (U)".

Le nouveau logo illustre un personnage ouvert et rayonnant. Il évoque également le passé de BESTAR qui fut le premier fabricant de meubles prêt-à-assembler à concevoir des bureaux en forme de «U». Finalement, si on prend le logo sous sa forme la plus simple, il rappelle que BESTAR est présent pour ses employés, ses clients et ses consommateurs.

El logotipo ilustra un personaje abierto y radiante. Evoca igualmente, el pasado porque Bestar fue el primer fabricante de muebles listos para ensamblar a concebir escritorios en forma de "U". Finalmente, si tomamos el logotipo con su forma la más sencilla, nos recuerda que Bestar está presente para sus empleados, para sus clientes y para sus consumidores. "BESTAR está aquí para USTED (U)".