



**BESTAR**

**MODEL: MODÈLE: MODELO**

WWW.BESTAR.CA : 1-888-8BESTAR (1 888 823-7827)

**16200-1147**

BARK GREY AND WHITE : GRIS ÉCORCE ET BLANC : CORTEZA GRIS Y BLANCO

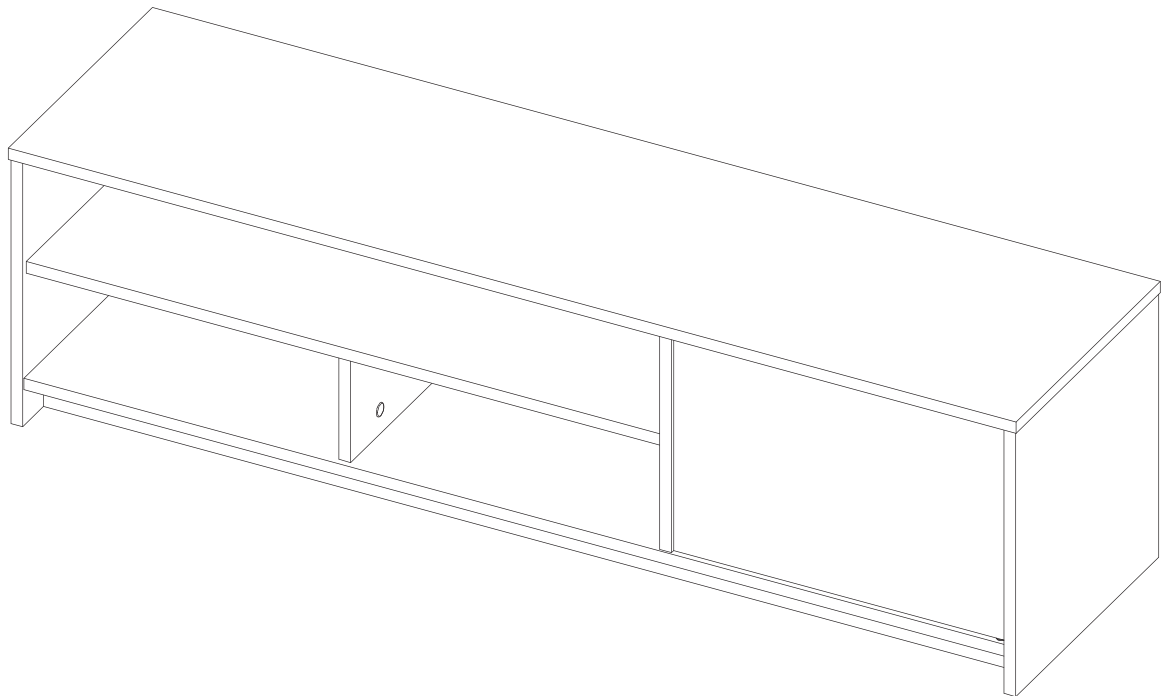
**16200-1179**

DARK CHOCOLATE AND BLACK : CHOCOLAT NOIR ET NOIR : CHOCOLATE NEGRO Y NEGRO

ASSEMBLY  
INSTRUCTIONS

INSTRUCTIONS  
D'ASSEMBLAGE

INSTRUCCIONES DE  
ENSAMBLAJE



**Thank you for choosing a BESTAR product.  
Your total satisfaction is our #1 priority.**

Customer Service and warranty information

Should you have a problem or need more information concerning the warranty, **do not call to the place of purchase.**

**Please call our customer service department for immediate assistance using the following toll free number:**

Monday to Thursday: 8 a.m. to 8 p.m. E.S.T. / Friday: 8 a.m. to 4 p.m. E.S.T. / Saturday and Sunday: 9 a.m. to 4 p.m. E.S.T.

Please have your assembly instruction manual on hand when you call. BESTAR products are warranted to the original purchaser against defects in material or workmanship in the furniture. Defects as mentioned in this warranty refer to any imperfections which may impair the use of the product. Our warranty is expressly limited to the replacement of furniture parts and components for ten years following the date of purchase. BESTAR will replace any part that is defective. This warranty applies under conditions of normal use. Our furniture products are not intended for outdoor use. The warranty does not cover defects caused by improper assembly or disassembly, defects occurring after purchase due to product modifications, intentional damage, accident, misuse, exposure to the elements and labor or assembly costs. Bestar reserves the right to request proof of purchase to document a warranty claim. In no event shall BESTAR be liable for incidental or consequent damages resulting from the misuse of the product. This warranty is not transferable and is valid only in Canada and the United States excluding Alaska, Hawaii and Puerto Rico.



**www.bestar.ca**  
**1 888 823-7827**

**MERCI D'AVOIR CHOISI LES PRODUITS BESTAR.  
VOUS SATISFAIRE EST NOTRE PRIORITÉ.**

**Service à la clientèle et informations relatives à la garantie**

Si vous rencontrez un problème ou si vous souhaitez de plus amples informations concernant votre garantie, **ne vous adressez pas au magasin où vous avez effectué votre achat. Pour obtenir une aide immédiate, veuillez appeler notre service après-vente au numéro sans frais :**

Lundi au jeudi : 8 h à 20 h HNE / Vendredi : 8 h à 16 h HNE / Samedi et dimanche : 9 h à 16 h HNE

Veillez avoir en main le manuel d'instructions lors de votre appel. La garantie des produits BESTAR est valide, pour l'acheteur original, en cas de défaut de matériel ou de fabrication. Les défauts couverts par cette garantie incluent toutes les imperfections qui ont pour conséquence une utilisation non appropriée du produit. Notre garantie est expressément limitée au remplacement des composants et des éléments de meubles pour une durée de dix ans suivant la date de l'achat. BESTAR s'engage à remplacer tout élément défectueux. Cette garantie s'inscrit dans le cadre d'une utilisation du produit dans des conditions normales. Nos meubles ne sont pas destinés à être utilisés à l'extérieur. La garantie ne couvre pas les défauts générés par un assemblage ou un démontage non conforme, les défauts apparus suite à des modifications apportées au produit, à des dommages intentionnels, à un accident, une mauvaise utilisation, l'utilisation à l'extérieur, ni les coûts de main d'œuvre ou d'assemblage. Bestar se réserve le droit d'exiger une preuve d'achat afin de documenter la réclamation. La société BESTAR ne pourra être tenue, en aucun cas, responsable de dommages indirects ou consécutifs, suite à une mauvaise utilisation du produit. Cette garantie ne peut être transférée et est valide au Canada et aux États-Unis sauf Hawaï, Puerto Rico et Alaska.

**Gracias por elegir un producto BESTAR.  
Su entera satisfacción es nuestra prioridad N°1.**

**Servicio de atención al cliente e información sobre la garantía**

Si tiene algún problema y necesita más información sobre la garantía, no vaya al lugar donde realizó la compra.

**Llame a nuestro departamento de atención al cliente para recibir ayuda inmediata utilizando nuestro servicio de llamada gratuita :**

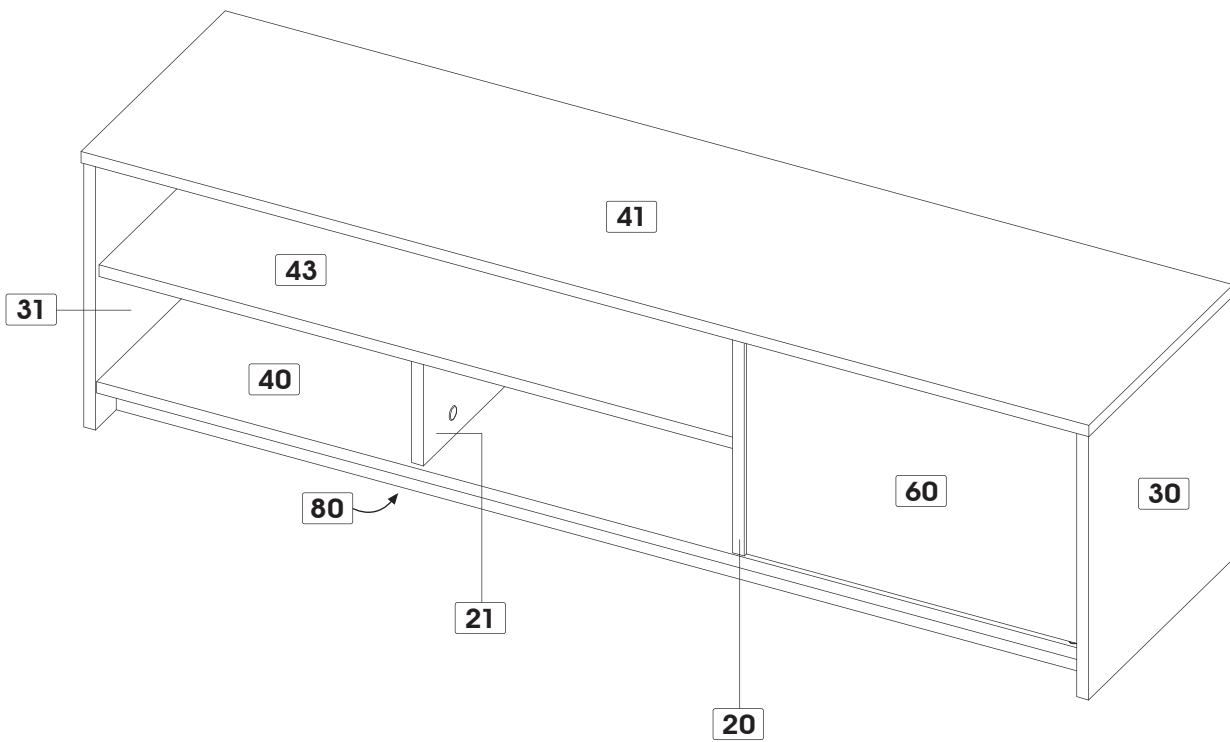
De lunes a jueves : de 8H00 AM a 8H00 PM EST / Viernes : de 8h00 AM a 4H00 PM EST / Sábado y domingo : de 9h00 AM a 4H00 PM EST

Quando llame, tenga a mano su manual de instrucciones de montaje. Los productos BESTAR están garantizados por el comprador original contra defectos en el material o en la confección del mueble. Los defectos, tal como se describen en esta garantía incluyen toda imperfección que pueda impedir el uso del producto. Nuestra garantía se limita expresamente al reemplazo de las partes y componentes del mueble defectuosos por diez años a partir de la fecha de compra. BESTAR reemplazará cualquier pieza defectuosa. Esta garantía se aplica según las condiciones de uso normal. Nuestros productos no están diseñados para ser utilizados al aire libre. La garantía no cubre defectos provocados por ensamblaje o desensamblaje incorrectos, defectos ocurridos luego de la compra por la modificación del mueble, daños intencionales, accidentes, uso incorrecto, exposición a los agentes naturales ni costos derivados de la fabricación o ensamblaje. Bestar se reserva el derecho de solicitar una factura de compra para poder extender un reclamo de garantía. Bajo ninguna circunstancia BESTAR será responsable de los daños accidentales o consecuentes que pudieran resultar del uso incorrecto del producto. Esta garantía es intranferible y se aplica solamente a Canadá y los Estados Unidos.



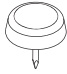
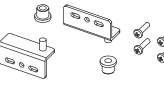



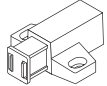

**HEAD OFFICE AND FACTORY / SIÈGE SOCIAL ET USINE / CASA CENTRAL Y FÁBRICA  
4220, RUE VILLENEUVE, LAC-MÉGANTIC, QC. CANADA G6B 2C3 TÉL. : (819) 583-1017  
WWW.BESTAR.CA : 1-888-8BESTAR (1 888 823-7827)**

PARTS / PIÈCES / PIEZAS

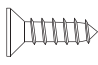
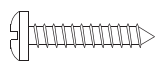
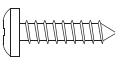
CODE / CÓDIGO	QTY / QTÉ / CANT.	CODE / CÓDIGO	QTY / QTÉ / CANT.	CODE / CÓDIGO	QTY / QTÉ / CANT.	CODE / CÓDIGO	QTY / QTÉ / CANT.
20	1	31	1	42	1	70	1
21	1	40	1	43	1	80	2
30	1	41	1	60	1		




**HARDWARE / QUINCAILLERIES / QUINCALLA**

CODE / CÓDIGO	QTY / QTÉ / CANT.	CODE / CÓDIGO	QTY / QTÉ / CANT.	CODE / CÓDIGO	QTY / QTÉ / CANT.
CA-99	 5/8 in/po (15 mm) 20	H-03	 24	PA-97	 4
CH-1024	 1	H-36	 24	PF-106	 2
EQ-314	 10	LO-110	 1	PL-149	 1

**REAL SIZE / GRANDEUR RÉELLE / TAMAÑO REAL**

CODE / CÓDIGO	QTY / QTÉ / CANT.	CODE / CÓDIGO	QTY / QTÉ / CANT.
VP-218	 1/2 in/po (13 mm) 1	VR-210	 5/8" (16 mm) 2
VR-207	 1/2 in/po (13 mm) 20		

 **two people are required to assemble and move this model.**  
deux personnes sont requises pour assembler et déplacer ce modèle.  
se necesitan dos personas para ensamblar y desplazar este mueble.

 **the use of electric tools must be made with vigilance.**  
l'utilisation d'outils électriques doit être faite avec vigilance.  
las herramientas eléctricas deben utilizarse con sumo cuidado.

**tools required**  
outils requis  
herramientas necesarias



**IMPORTANT NOTICE / NOTE IMPORTANTE / NOTA IMPORTANTE**

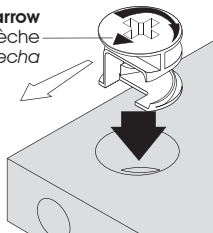
**Group together all the hardware required for each step as the construction of your piece of furniture is progressing.**

Regroupez toutes les quincailleries requises pour chaque étape de façon à vous assurer de tout installer au bon moment.

Reúna todas las quincallas necesarias para cada una de las etapas de montaje, para asegurar una correcta instalación en el momento adecuado.

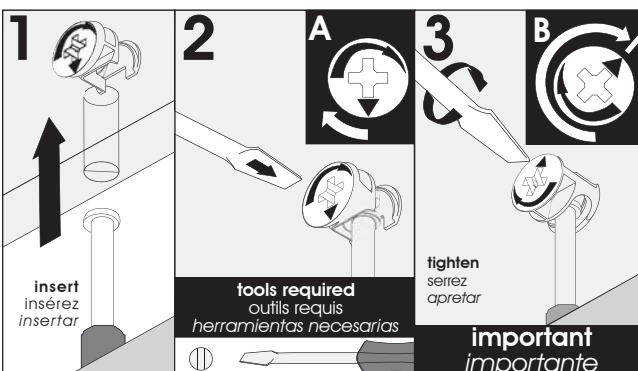
**IMPORTANT NOTICE / NOTE IMPORTANTE / NOTA IMPORTANTE**

**H-03**



**Insert the cam with the arrow pointing towards the hole in the edge.**  
Insérez la rondelle en pointant la flèche vers le trou de la bordure.  
Inserte la arandela con la flecha apuntando hacia el orificio cercano al borde.

**Main hardware system / Système de quincaillerie principale / Sistema principal de quincalla**



**1** insert / insérez / insertar

**2** tools required / outils requis / herramientas necesarias

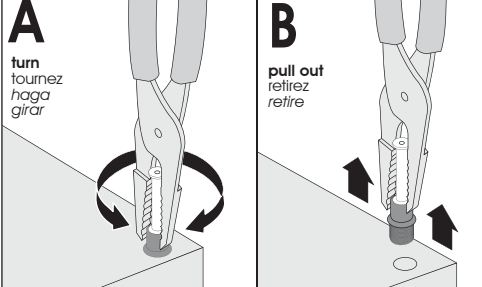
**3** tighten / serrez / apretar

**important / importante**

**How to remove a misplaced assembly bolt (H-36).**  
Comment retirer un boulon (H-36) mal situé.  
Cómo retirar un perno (H-36) mal ubicado.

**A** turn / tounez / haga girar

**B** pull out / retirez / retire



**PROBLEMS OR INFORMATION**

POUR TOUT PROBLÈME OU INFORMATION  
PROBLEMAS O INFORMACIÓN

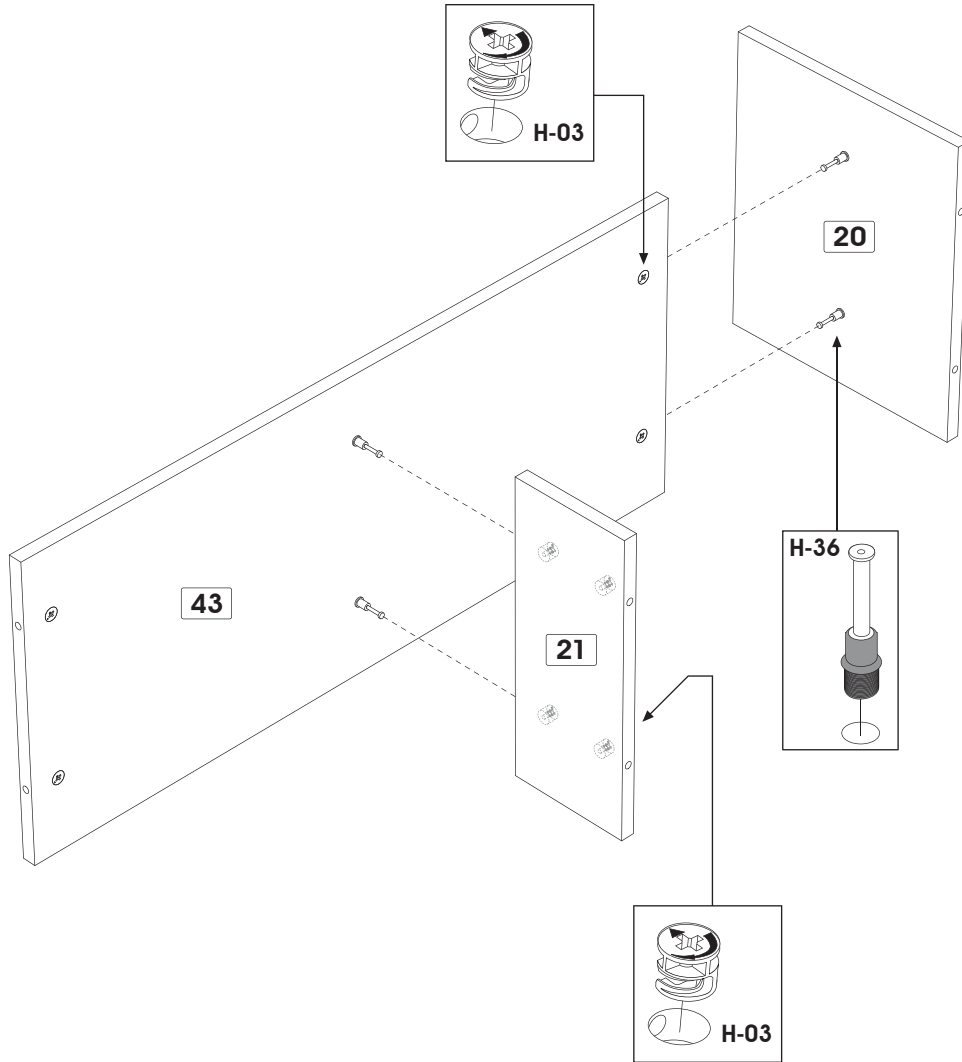
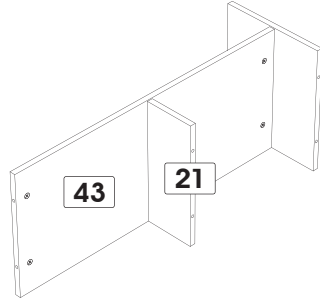
**www.bestar.ca**  
1 888 823-7827

TABLE / TABLE / MESA



**Assembling sequence**  
 Séquence d'assemblage  
 Secuencia de ensamblaje  
**Parts / Pièces / Piezas:**

**20 21 43**



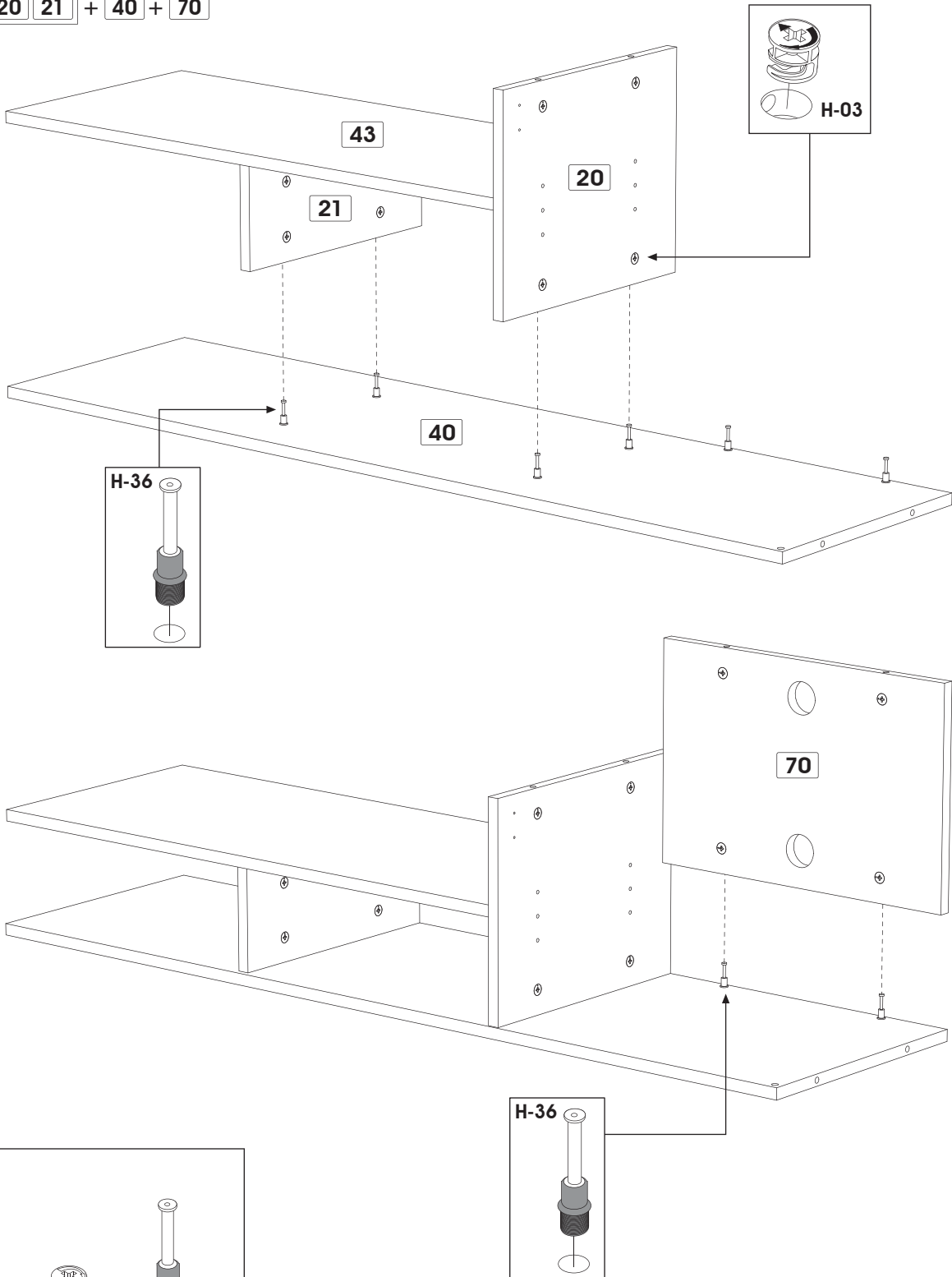
<b>Code / Código</b>	H-03	H-36
<b>Qty / Qté / Cant.</b>	x 8	x 4

TABLE / TABLE / MESA



**Assembling sequence**  
 Séquence d'assemblage  
 Secuencia de ensamblaje  
**Parts / Pièces / Piezas:**

**43 20 21** + **40** + **70**



**2**

<b>Code / Código</b>	H-03	H-36
<b>Qty / Qté / Cant.</b>	x 8	x 6

TABLE / TABLE / MESA

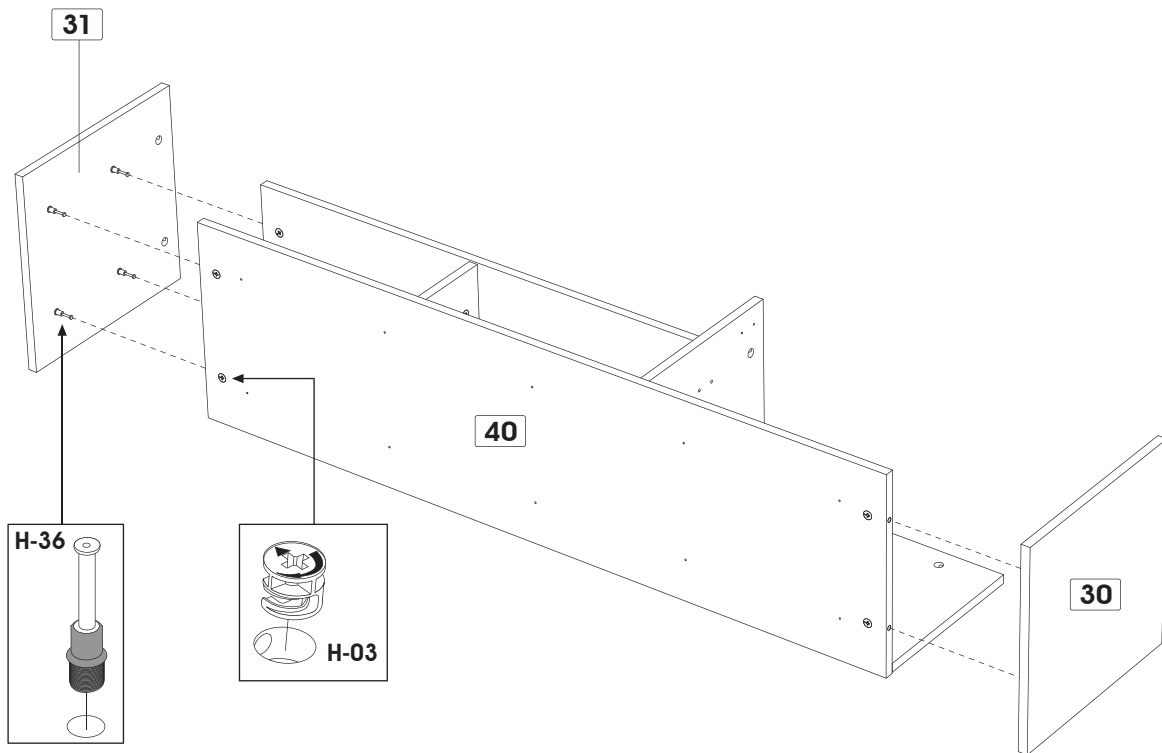
**Assembling sequence**

Séquence d'assemblage

Secuencia de ensamblaje

Parts / Pièces / Piezas:

**43** **20** **21** **40** + **30** + **31**




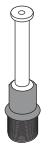
<b>3</b>		
Code / Código	H-03	H-36
Qty / Qté / Cant.	x 4	x 6

TABLE / TABLE / MESA



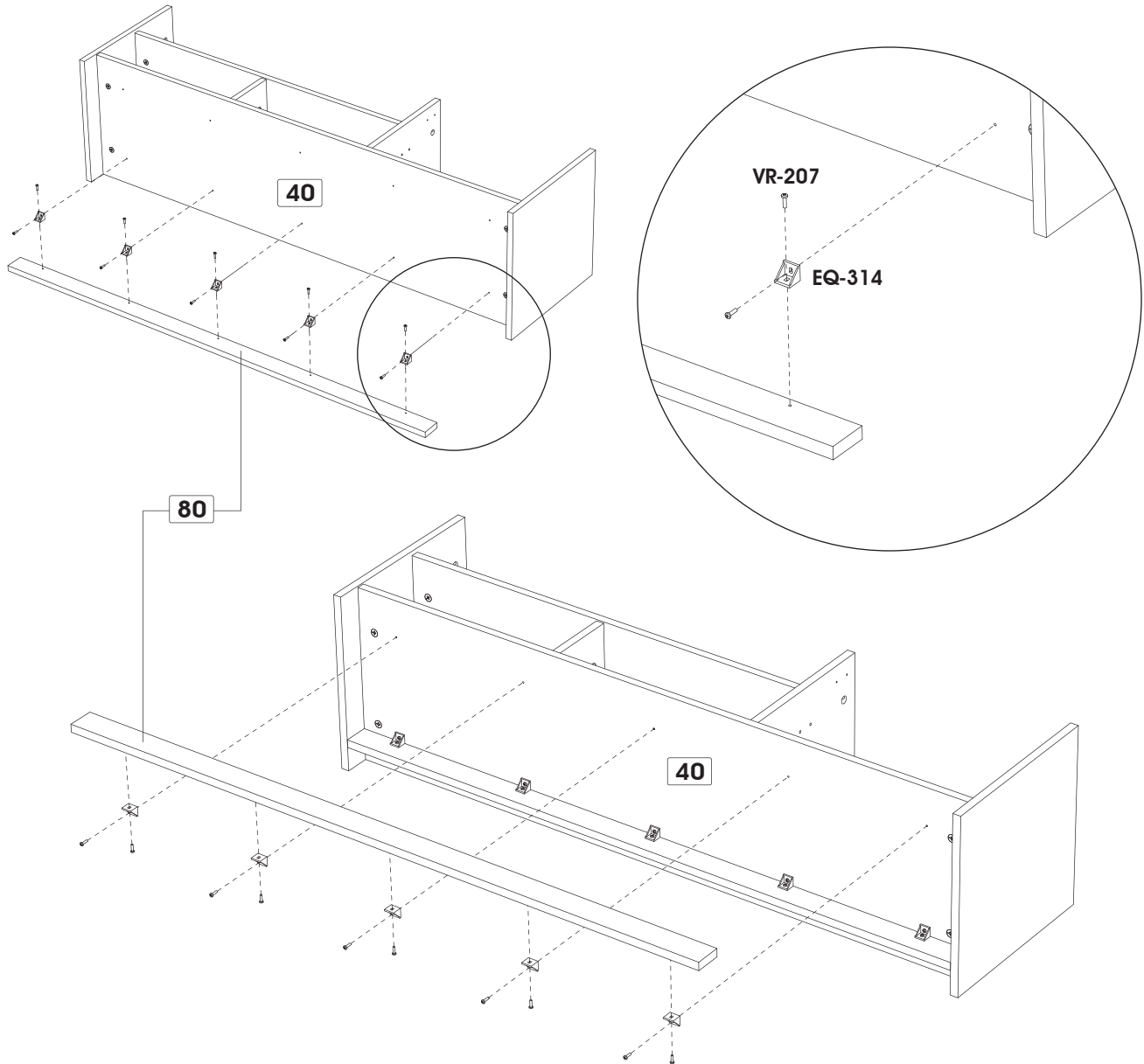
**Assembling sequence**



Séquence d'assemblage

Secuencia de ensamblaje

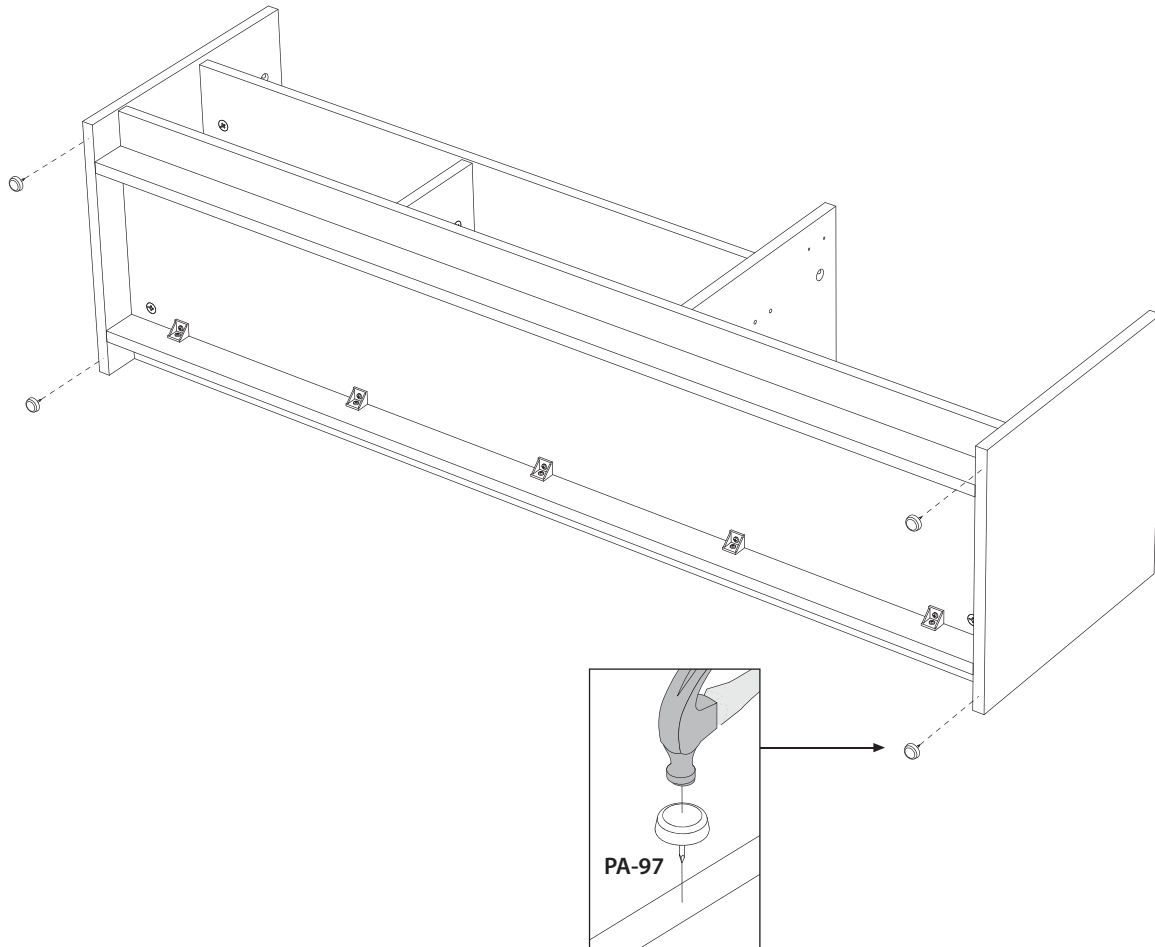
Parts / Pièces / Piezas:

**43 20 21 40 30 31** + **80** + **80**



<b>4</b>		
Code / Código	EQ-314	VR-207
Qty / Qté / Cant.	x 10	x 20





**5**



**Code / Código** PA-97  
**Qty / Qté / Cant.** x 4

**16200**

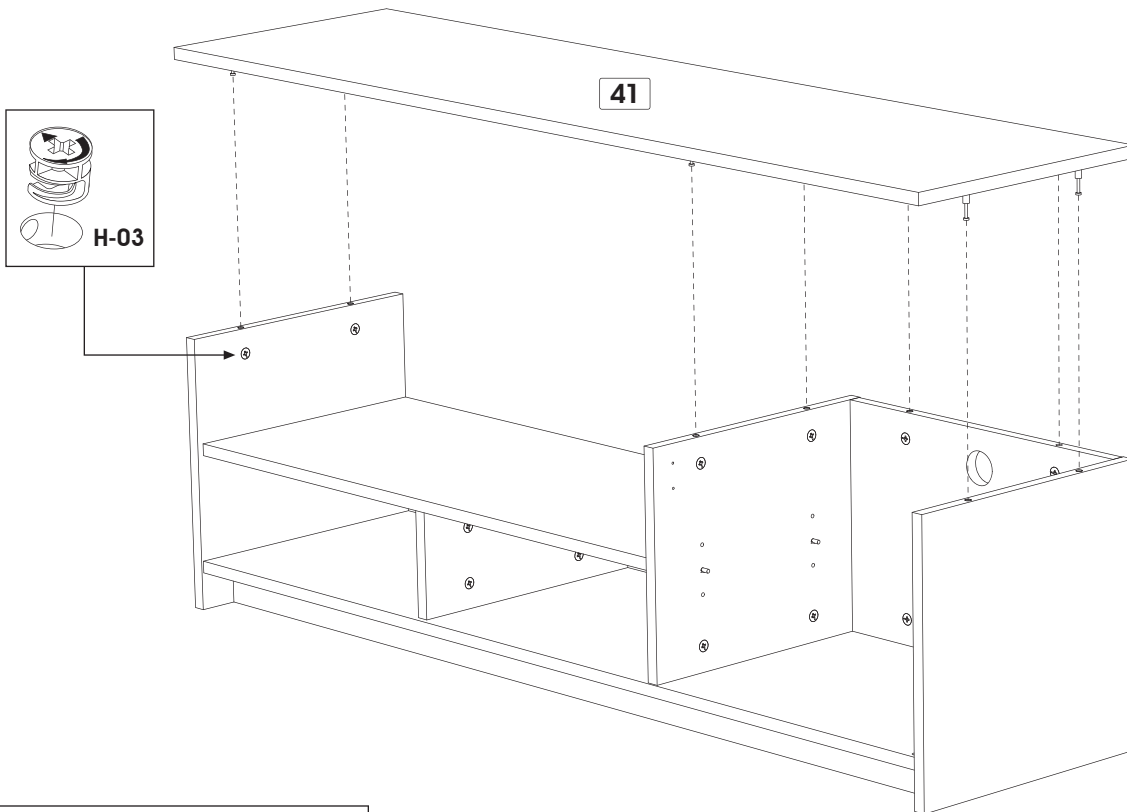
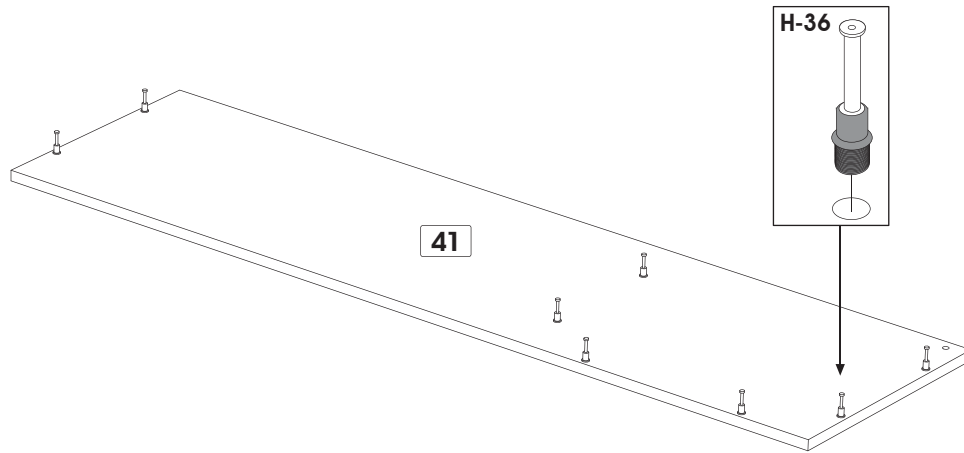
**SERVICE/SERVICIO: 1-888 8BESTAR (1-888 823-7827)**

TABLE / TABLE / MESA



**Assembling sequence**  
 Séquence d'assemblage  
 Secuencia de ensamblaje  
**Parts / Pièces / Piezas:**

**41**




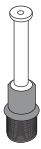
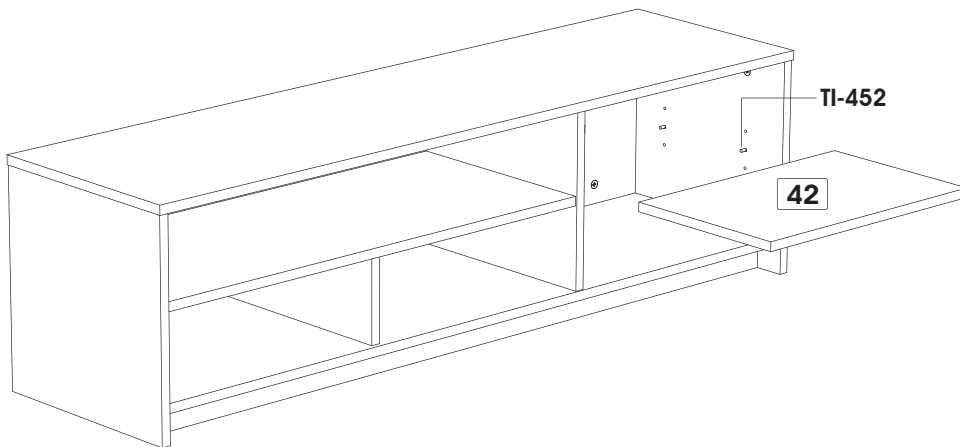
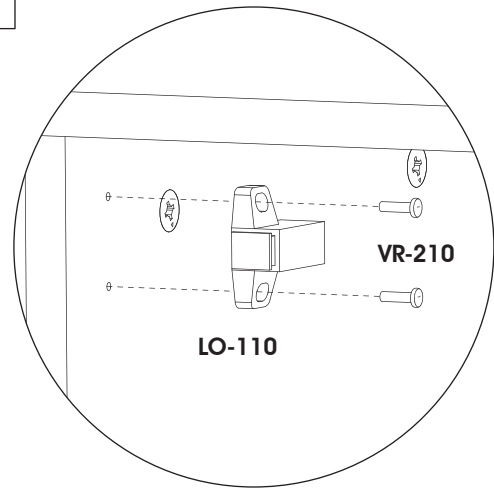
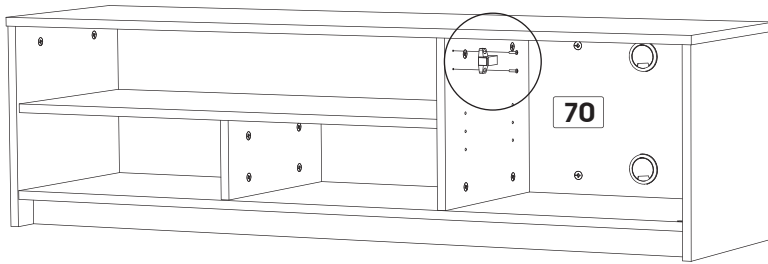
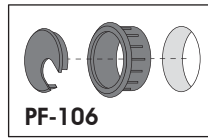
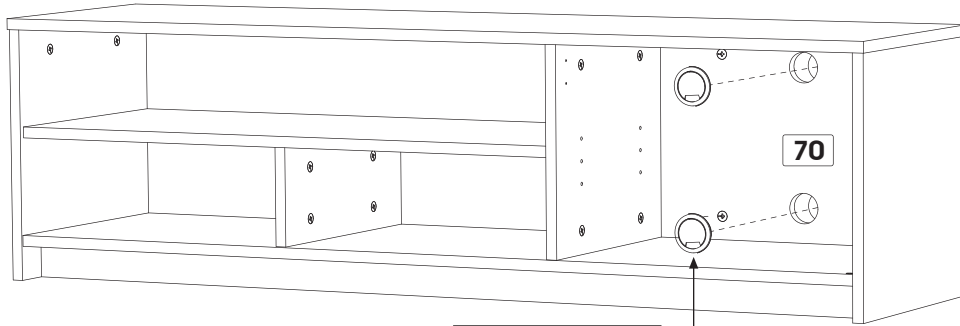
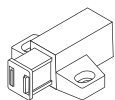
<b>6</b>		
<b>Code / Código</b>	H-03	H-36
<b>Qty / Qté / Cant.</b>	x 4	x 8

TABLE / TABLE / MESA



**7**



5/8 in (po (16 mm))

Code / Código

LO-110

PF-106

TI-452

VR-210

Qty / Qté / Cant.

x 1

x 2

x 4

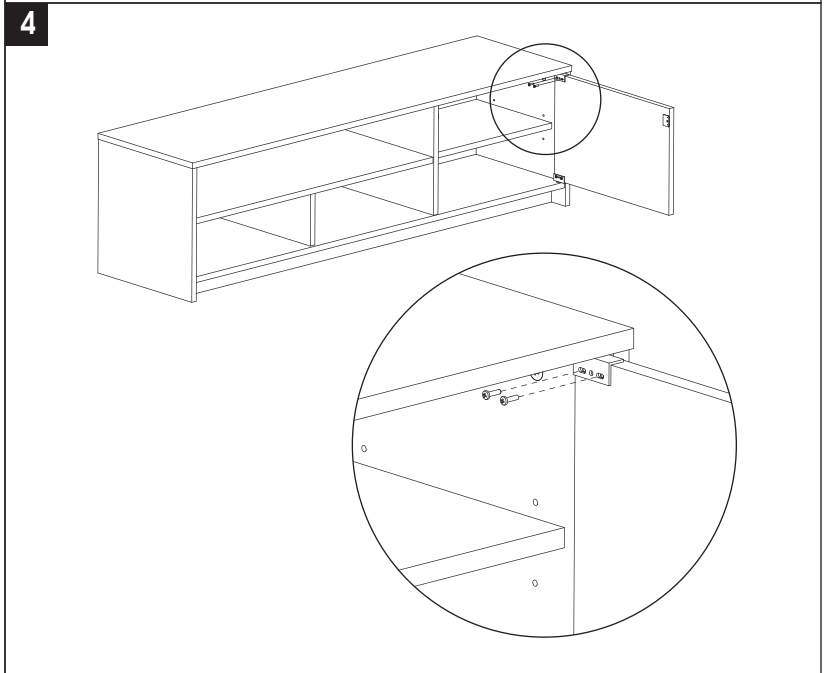
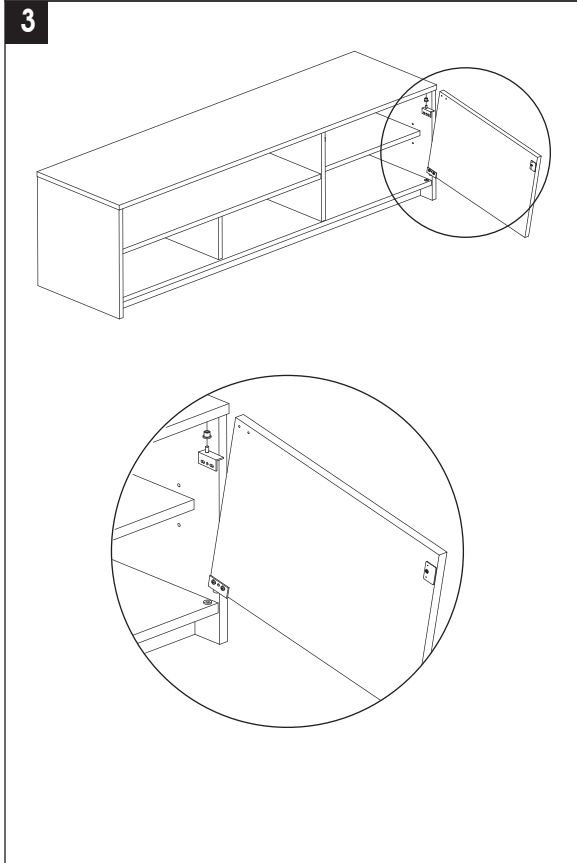
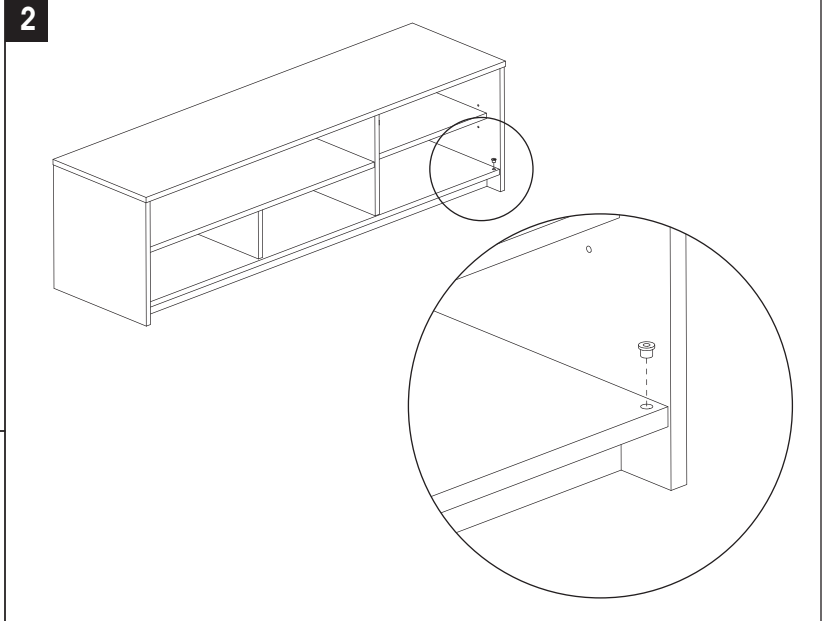
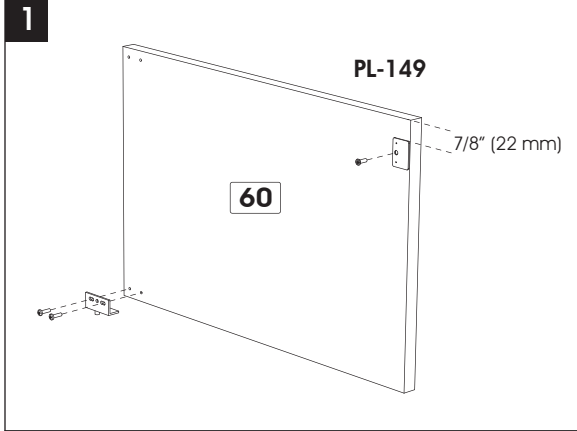
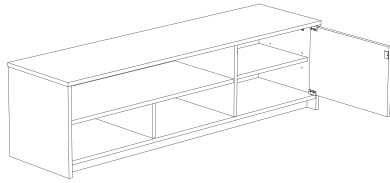
x 2

**16200**

**SERVICE/SERVICIO: 1-888 8BESTAR (1-888 823-7827)**

# 8 HARDWARE INSTALLATION / INSTALLATION DES QUINCAILLERIES / INSTALACIÓN DE LAS QUINCALLAS

TABLE / TABLE / MESA



**8**

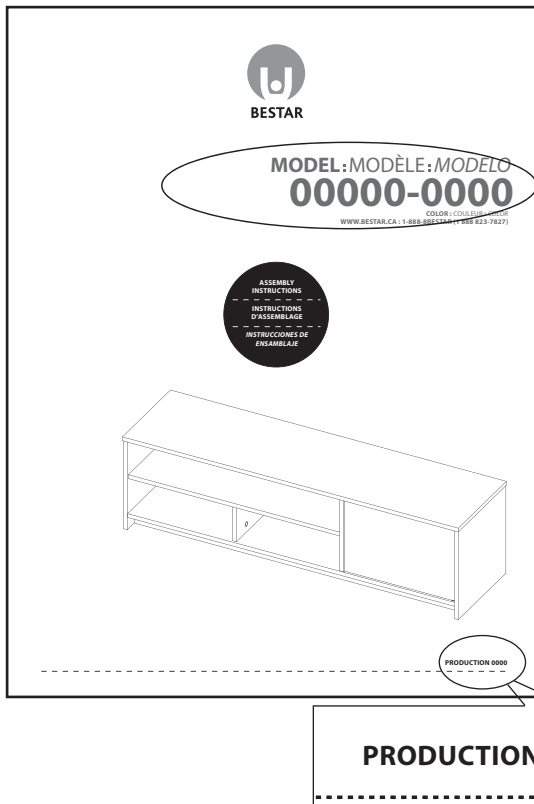
SCREW INCLUDED  
VIS COMPRISES  
VIS COMPRISES

Code / Código	CH-1024	PL-149	VP-218
Qty / Qté / Cant.	x 1	x 1	x 1

1/2" (13 mm)

16200

SERVICE/SERVICIO: 1-888 8BESTAR (1-888 823-7827)



**For future reference and to better serve you, please apply the self-adhesive sticker in an accessible space such as inside a drawer.**

Pour mieux vous servir en cas de besoin, veuillez apposer l'autocollant dans un endroit facilement accessible tel que l'intérieur d'un tiroir.

*Para futura referencia y mejor servicio por favor pegue la etiqueta en un lugar accesible, por ejemplo al interior de un cajón.*

#### PRODUCT CARE / ENTRETIEN DU PRODUIT / MANTENIMIENTO DEL PRODUCTO

**Avoid placing the furniture in the sunlight or near a source of heat. Use a soft dry cloth for dusting. To clean heavy dirt, use a cloth dipped in a solution of mild detergent and water. Avoid leaving wet objects on the surface or using commercial chemical cleaning products.**

Évitez d'exposer le meuble au soleil ou près de toute source de chaleur. Pour le nettoyage, utilisez un chiffon doux et sec. Pour la grosse saleté, utilisez un chiffon humidifié avec un peu de détergent dilué dans l'eau. Évitez de laisser des objets mouillés sur la surface de votre meuble ou d'utiliser des nettoyants chimiques.

*Evite exponer el mueble al sol o las fuentes de calor. Para limpiarlo, utilice un paño suave y seco. Para limpiar las manchas rebeldes, utilice un trapo húmedo con un poco de detergente diluido en agua. No deje objetos mojados encima del mueble ni utilice limpiadores que contengan productos químicos.*

**CONGRATULATIONS! YOU ARE NOW THE OWNER OF A QUALITY PRODUCT**  
FÉLICITATIONS! VOUS AVEZ MAINTENANT EN VOTRE POSSESSION UN PRODUIT DE QUALITÉ  
FELICITACIONES! AHORA ES USTED DUEÑO DE UN PRODUCTO DE CALIDAD.

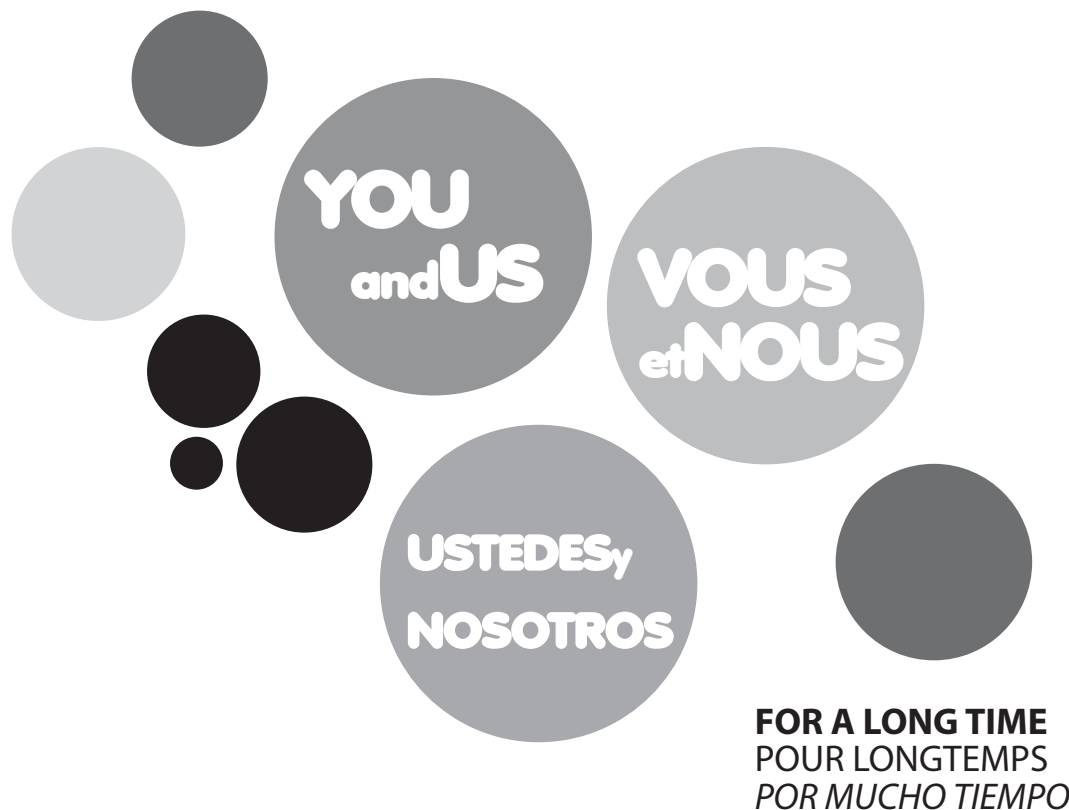




## For more information or to discover our new products

Pour toute information ou pour découvrir nos nouveaux produits  
Para obtener más información o para obtener nuevos productos

[www.bestar.ca](http://www.bestar.ca)



**FOR A LONG TIME**  
POUR LONGTEMPS  
POR MUCHO TIEMPO



## OUR FURNITURE IS GARANTEED FOR 10 YEARS. NO MATTER THE PROBLEM, OUR CUSTOMER SERVICE IS THERE FOR YOU.

NOS MEUBLES SONT GARANTIS POUR 10 ANS. PEU IMPORTE LE PROBLÈME, N'HÉSITÉZ PAS À COMMUNIQUER AVEC NOTRE SERVICE À LA CLIENTÈLE.

NUESTROS MUEBLES TIENEN UNA GARANTIA DE 10 AÑOS. NO IMPORTA EL PROBLEMA, COMUNIQUE CON NUESTRO SERVICIO A CLIENTE.

[WWW.BESTAR.CA](http://WWW.BESTAR.CA)



**BESTAR**

The new logo shows an open and radiant person. It also evokes the past of BESTAR, the fact that we were the first manufacturer of ready-to-assemble furniture to design U-Shape furniture. Finally, if you take the logo in its simplest form, it shows that BESTAR is there for its employees, for its clients and for its customers, "BESTAR is there for you (U)".

Le nouveau logo illustre un personnage ouvert et rayonnant. Il évoque également le passé de BESTAR qui fut le premier fabricant de meubles prêt-à-assembler à concevoir des bureaux en forme de «U». Finalement, si on prend le logo sous sa forme la plus simple, il rappelle que BESTAR est présent pour ses employés, ses clients et ses consommateurs.

El logotipo ilustra un personaje abierto y radiante. Élevoca igualmente, el pasado porque Bestar fue el primer fabricante de muebles listos para ensamblar a concebir escritorios en forma de "U". Finalmente, si tomamos el logotipo con su forma la más sencilla, nos recuerda que Bestar está presente para sus empleados, para sus clientes y para sus consumidores. "BESTAR está aquí para USTED (U)".