

ASSEMBLY INSTRUCTIONS

INSTRUCTIONS DE MONTAGE • INSTRUCCIONES DE ENSAMBLAJE

TOOLS REQUIRED: Hammer, Glass of Water (To activate glue on dowels)

PRODUCT WARRANTY REGISTRATION is available online at: www.safcoproducts.com

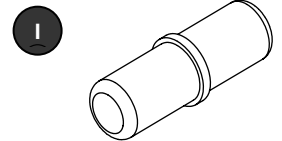
• **OUTILS REQUIS :** Le marteau,
Verre d'Eau (activer colle sur les pequets)
• **L'INSCRIPTION POUR LA GARANTIE DU PRODUIT** est
disponible sur l'Internet : www.safcoproducts.com

• **HERRAMIENTAS REQUERIDAS:** Martillo,
Vaso de Agua (para activar la cola en las clavijas)
• **EL REGISTRO PARA LA GARANTÍA DEL PRODUCTO** está
disponible en la Internet: www.safcoproducts.com

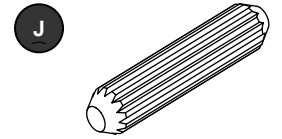
PARTS LIST / LISTE DES PIÈCES / LISTA DE PIEZAS

CODE / CODE / CODIGO	DESCRIPTION / DESCRIPTION / DESCRIPCION	QTY. / QUANTITE / CANTIDAD	PART NO. / NO DE PIECE / NO. DE PIEZA
(A)	Top Panel / Panneaux Supérieur / Tableros Superior	1	9423-56§
(B)	Bottom Panel / Panneaux Inférieur / Tableros del Fondo	1	9423-54§
(C)	Side Panel / Panneaux du côté / Tableros del Lado	2	9424-53§
(D)	Partition / Partition / Partición	3	9424-55§
(E)	Shelf / Étagère / Estante	32	9422-57
(F)	Edge Channel / Canal de bord / Canal de borde	32	9422-62
(G)	Paperboard Back Panel / Panneau arrière / Tablero Trasero	1	9424-58
(H)	Label Sheet / Feuille de étiquettes / hoja de Etiquetas	1	9423-35MP
(I)	Shelf Supports / Supports dell'étagère / Estante apoya	128	HSFBNZ
(J)	Pre-glued Wooden Dowel / Piquet de bois avec colle / Clavijas de Madera con el pegamento	24	9422-30
(K)	Wood Dowel (without glue) / Piquets de bois sans colle / Clavijas de Madera (sin el pegamento)	4	9423-80
(L)	Plastic Hole Plug / Bouchon du Trou plastique / Tapón plástico para el agujero	4	9423-26§
(M)	Nail / Clous / puntas de Paris	30	FNAIL

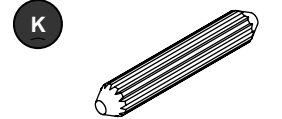
Hardware Pack Paquet De Matériel Paquete Del Hardware 9424-69§



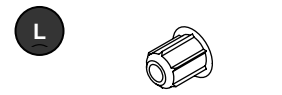
Shelf Supports
Supports dell'étagère
Estante apoya
Qty. / Qte. / Cant.: 128
#HSFBNZ



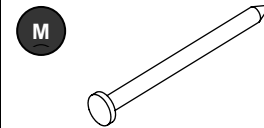
Pre-Glued Wooden Dowel
Piquet de bois avec colle
Clavijas de Madera con el
pegamento
Qty. / Qte. / Cant.: 24
#9422-30



Wood Dowel (without glue)
Piquet de bois sans colle
Clavijas de Madera (sin el
pegamento)
Qty. / Qte. / Cant.: 4
#9423-80



Plastic Hole Plug
Bouchon du Trou plastique
Tapón plástico para el
agujero
Qty. / Qte. / Cant.: 4
#9423-26§

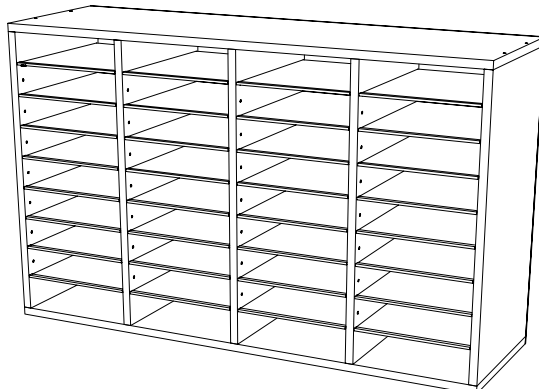


Nail
Clous
puntas de Paris
Qty. / Qte. / Cant.: 30
#FNAIL

§Note: When corresponding about parts, be sure to state color, Gray (GR), Medium Oak (MO).

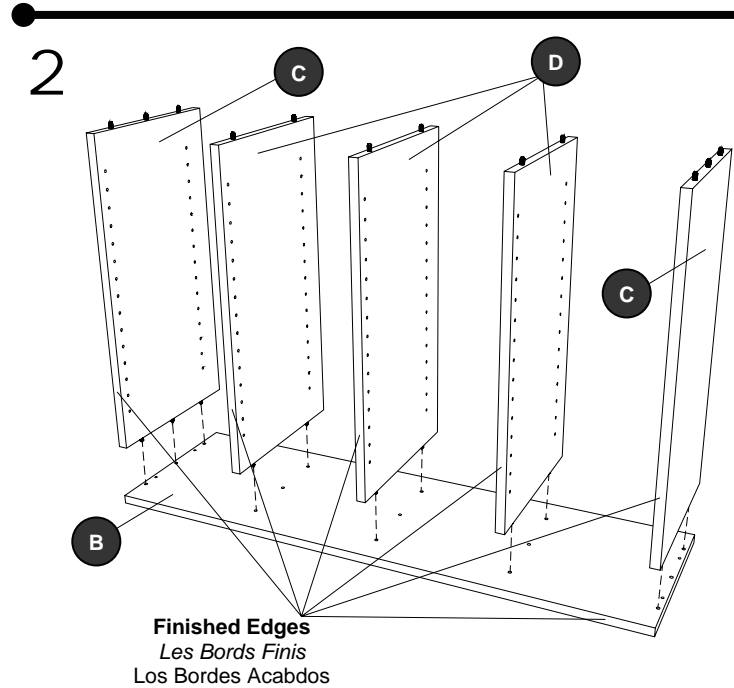
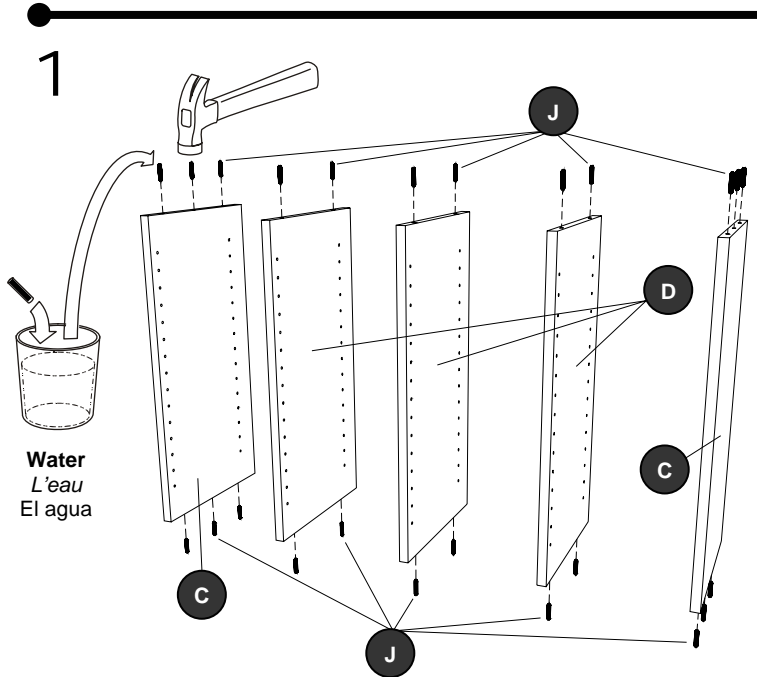
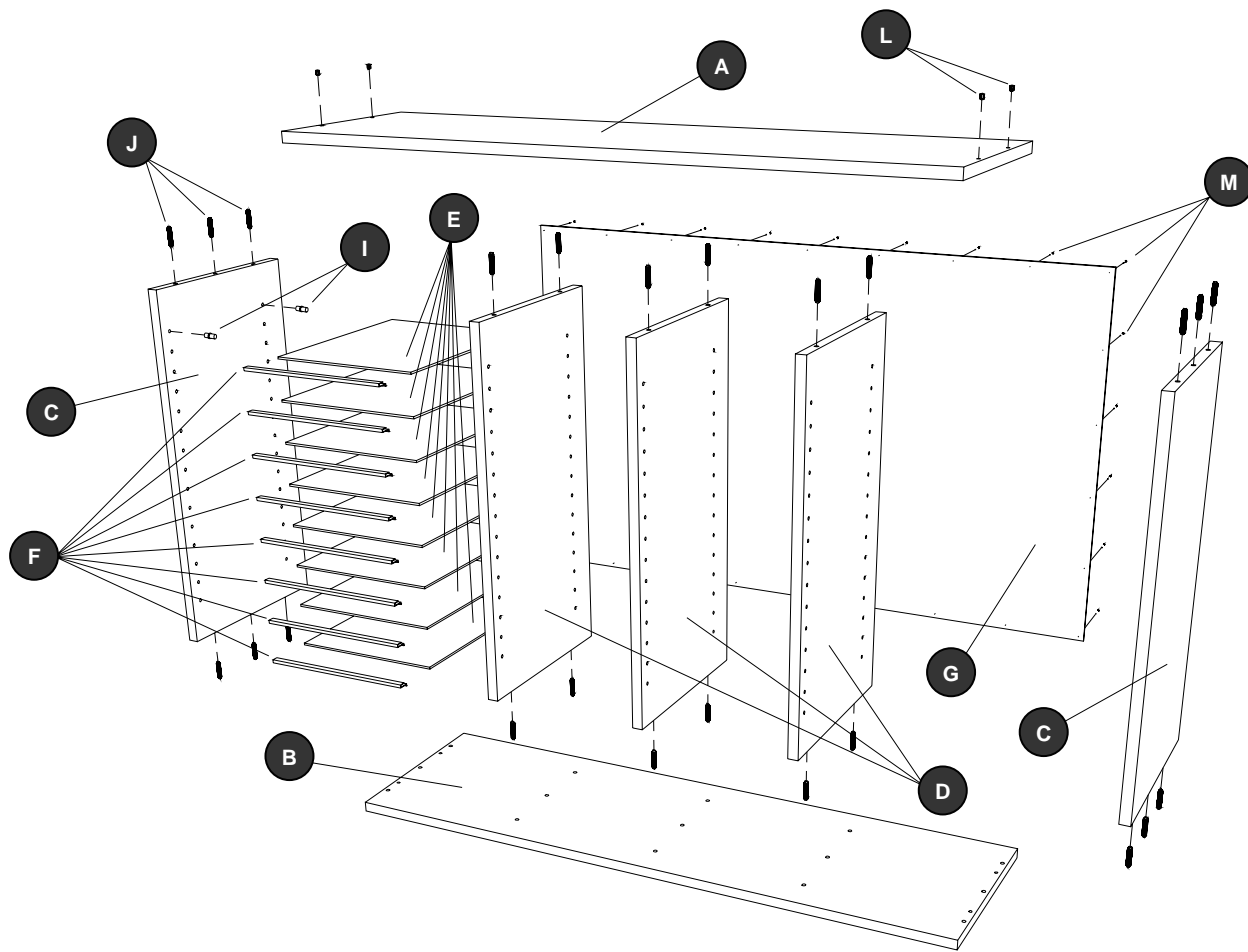
§Note: Quand correspondre au sujet de parties, soyez sûr d'affirmer la couleur: Gris (GR) ou Chêne Moyen (MO)

§Note: Al corresponder sobre las piezas, esté seguro declarar el color: Gris (GR) o Robie Pálido (MO)

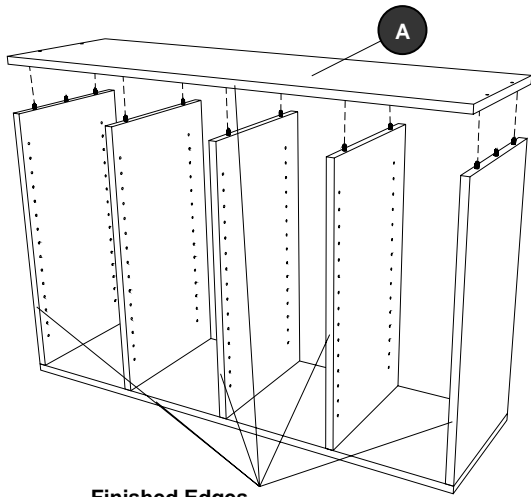


L'Assistance téléphonique à la clientèle Safco au 1-800-664-0042
de 8H00 à 16H30 (Heure centrale) (Opérateurs de langue anglaise)

Línea directa para el cliente de Safco 1-800-664-0042
de 8:00 AM a 4:30 PM (Hora Central) (Operadores que hablan inglés)

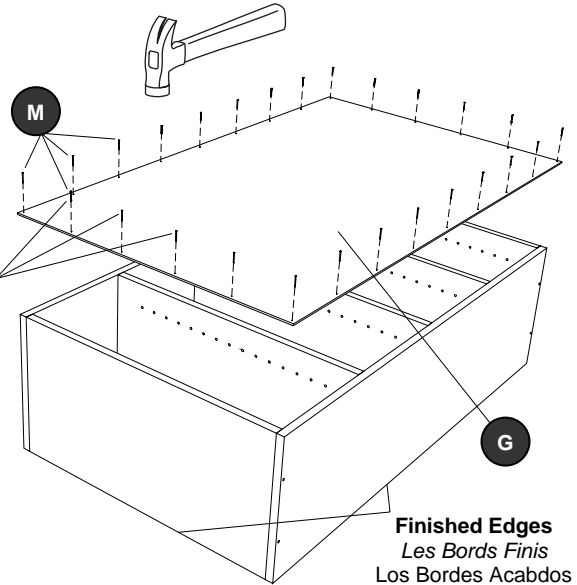


3



Finished Edges
Les Bords Finis
 Los Bordos Acabdos

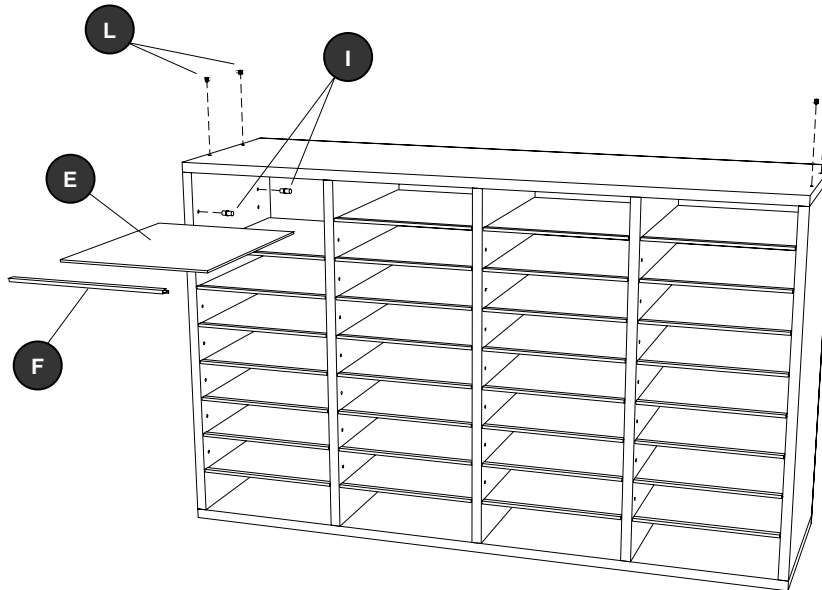
4



4" - 6" Apart
10cm - 15cm
Espacement
10cm - 15cm
Espaciando

Finished Edges
Les Bords Finis
 Los Bordos Acabdos

5



6

