

ASSEMBLY INSTRUCTIONS

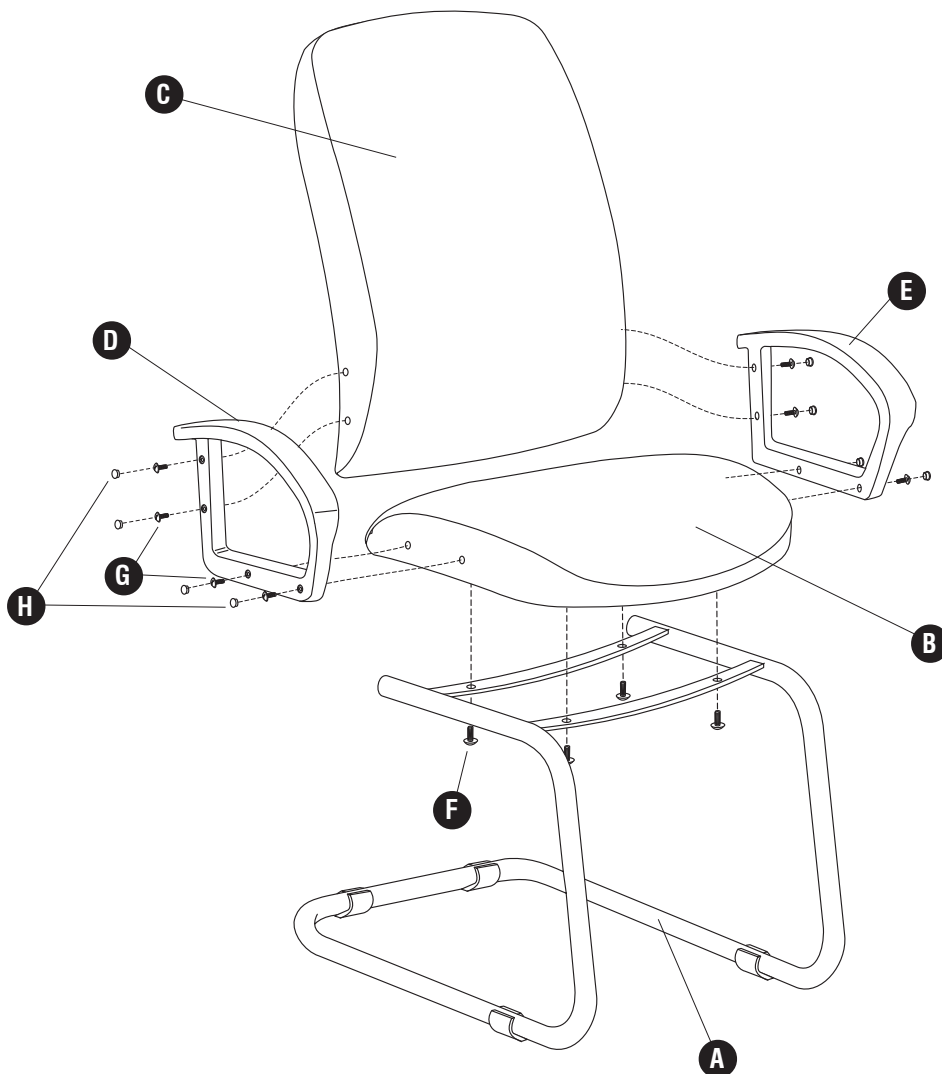
TOOLS REQUIRED: Phillips Screwdriver

PRODUCT WARRANTY REGISTRATION is available online at: www.safcoproducts.com

PARTS LIST			
CODE	DESCRIPTION	QTY.	PART NO.
(A)	Base	1	6302-04BL
(B)	Seat Cushion	1	6302-01§
(C)	Cushioned Backrest	1	6301-02§
(D)	Right Arm (marked "R")	1	6300-09BL
(E)	Left Arm (marked "L")	1	6300-08BL
HARDWARE PACK 6302-19BL			
(F)	Long Screw	4	6302-27NC
(G)	Short Screw	8	6300-23NC
(H)	Screw Cover	8	6300-22BL

§ Note: When corresponding about parts, be sure to state color: Burgundy (BG), Black (BL), Charcoal (CH) or Blue (BU).

- 1** Place the (B) Seat Cushion onto the (A) Base and secure with the (F) Long Screws
- 2** Mount the (E) Left Arm to the left side of the Seat Cushion, using two (G) Short Screws and filling the holes with two (H) Screw Covers. Now do the same with the (D) Right Arm on the right side of the Seat Cushion.
- 3** Place the (C) Back Rest between the Arms and line up the holes in its sides with those in the Arms. Secure with the (G) Short Screws, and cover the Screws with the (H) Screw Covers.



INSTRUCTIONS DE MONTAGE

OUTILS REQUIS : Tournevis à pointe cruciforme

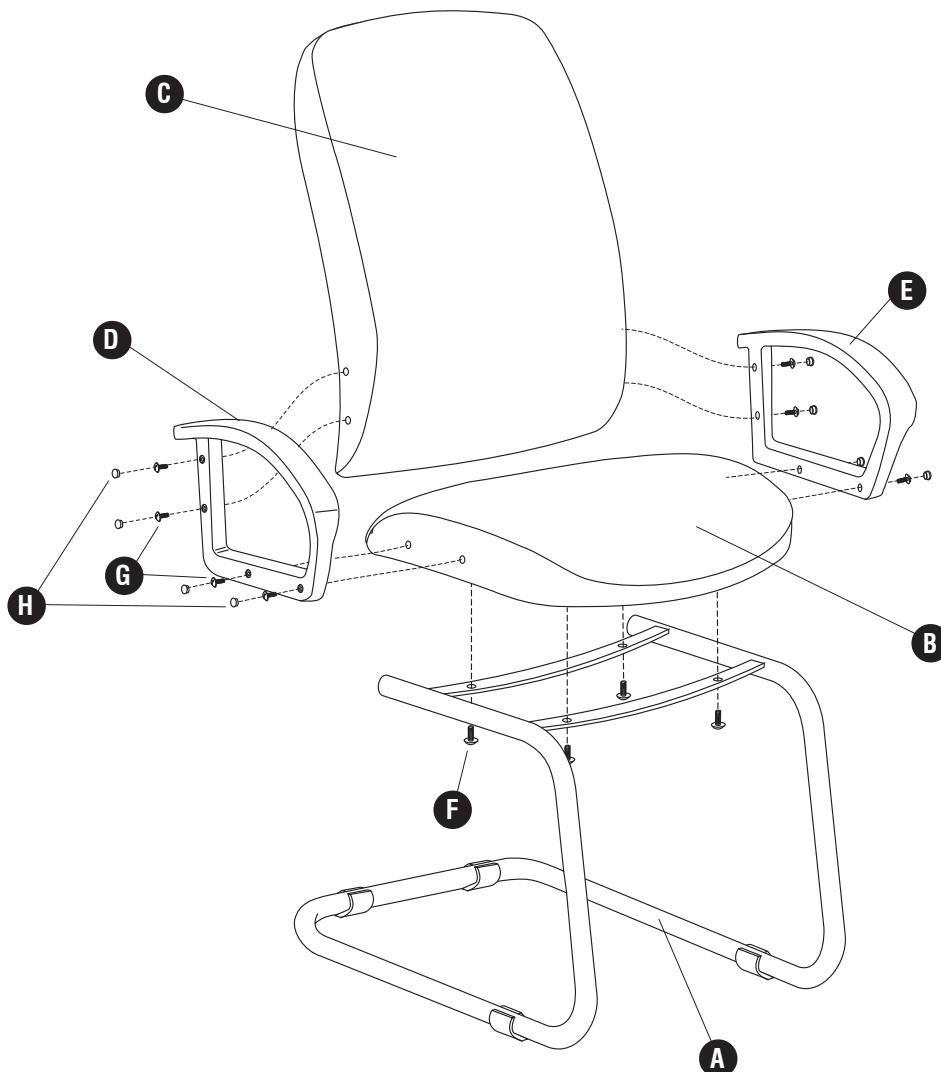
L'INSCRIPTION POUR LA GARANTIE DU PRODUIT est disponible sur l'Internet : www.safcoproducts.com

LISTE DES PIÈCES

CODE	DESCRIPTION	QTÉ.	N° DE PIÈCE
(A)	Base	1	6302-04BL
(B)	Coussin du siège	1	6302-01§
(C)	Le dossier	1	6301-02§
(D)	Bras droit (a marqué "R")	1	6300-09BL
(E)	Bras gauche (a marqué "L")	1	6300-08BL
PAQUET MATÉRIEL 6302-19BL			
(F)	Longue vis	4	6302-27NC
(G)	Corte vis	8	6300-23NC
(H)	Couverture du vis	8	6300-22BL

§ Noter : Quand correspondre au sujet de parties, soyez sûr d'affirmer la couleur: Burgundy (BG), Noir (BL), Gris Foncé (CH) ou Bleu (BU).

- 1 Placez le Coussin du Siège (B) sur la Base (A), en utilisant quatre Longues Vis (F).
- 2 Attachez le Bras Gauche (E) à gauche côté du Coussin du Siège, en utilisant deux Cortes Vis (G) et remplir les trous de deux Couvertures du Vis (H). S'il vous plaît répétez avec le Bras Droit (D) pour le côté droit du Coussin du Siège.
- 3 Placez le Dossier (C) entre les Bras et alignez les trous dans ses côtés avec ceux dans les Bras. Attachez avec les Cortes Vis (G), et couvrez les Vis avec les Couvertures du Vis (H).



INSTRUCCIONES DE ENSAMBLAJE

HERRAMIENTAS REQUERIDAS: Destornillador Phillips®

El REGISTRO PARA LA GARANTÍA DEL PRODUCTO está disponible en la Internet: www.safcoproducts.com

LISTA DE PIEZAS			
CÓDIGO	DESCRIPCIÓN	CANTIDAD	NO. DE PIEZA
(A)	Base	1	6302-04BL
(B)	Cojín del asiento	1	6302-01§
(C)	Respaldo	1	6301-02§
(D)	Brazo derecho (marcó "R")	1	6300-09BL
(E)	Brazo izquierdo (marcó "L")	1	6300-08BL
PAQUETE MATERIAL 6302-19BL			
(F)	Tornillo largo	4	6302-27NC
(G)	Tornillo corto	8	6300-23NC
(H)	Tapa para el Tornillo	8	6300-22BL

§ **Note:** Al corresponder sobre las piezas, esté seguro declarar el color:

Vino (BG), Negro (BL), Carbón (CH) o Azul (BU).

- 1 Ponga el Cojín del Asiento (B) encima de la Base (A), mientras usando cuatro Tornillos Largos (F).
- 2 Ate el Brazo Izquierdo (E) al lado izquierdo del Cojín del Asiento, mientras usando dos Tornillos Cortos (G) y llenando los agujeros de las Tapas para el Tornillos (H). Por favor repita con el Brazo Derecho (D) para el lado derecho del Cojín del Asiento.
- 3 Ponga el Respaldo (C) entre los Brazos y alinése los agujeros en sus lados con aquéllos en los Brazos. Ate con los Tornillos Cortos (G), y cubra los Tornillos con las tapas para el Tornillo (H).

