

Sort and count your parts!

PARTS LIST: STARTER UNIT #5291			
LETTER CODE	DESCRIPTION	QTY.	PART NO.
(A)	Lower Post (with leveler)	4	5280-07
(B)	Upper Post (with plastic cap)	4	5280-08
(C)	Half-Sleeve	32	5280-05
(D)	Shelf	4	5280-03

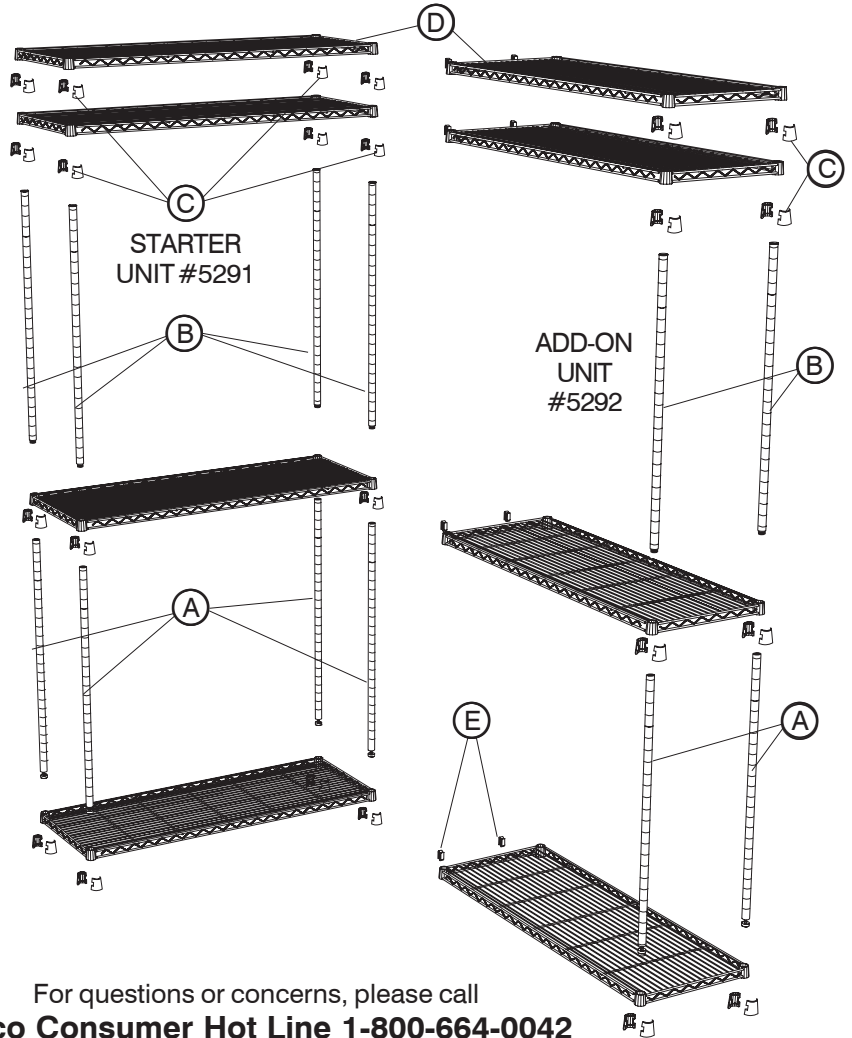
PARTS LIST: ADD-ON UNIT #5292			
LETTER CODE	DESCRIPTION	QTY.	PART NO.
(A)	Lower Post (with leveler)	2	5280-07
(B)	Upper Post (with plastic cap)	2	5280-08
(C)	Half-Sleeve	16	5280-05
(D)	Shelf	4	5280-03
(E)	S-Connecting Hook	8	5286-11

When ordering replacement parts, please specify Black or Gray color.



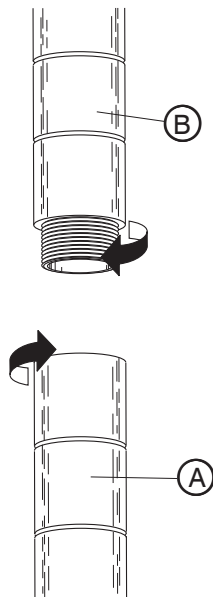
SHOWN ASSEMBLED:  
STARTER UNIT #5291 and  
ADD-ON UNIT #5292

## ASSEMBLY INSTRUCTIONS

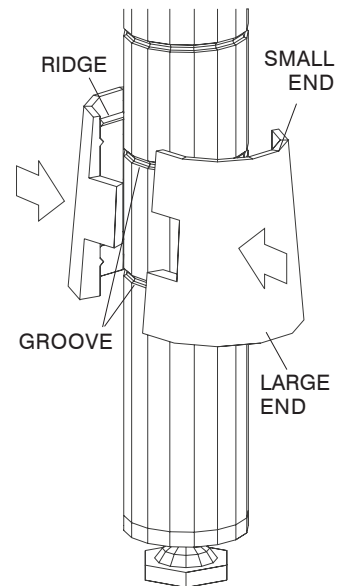


For questions or concerns, please call  
**Safco Consumer Hot Line 1-800-664-0042**  
available Monday-Friday 8:00 AM to 4:30 PM (Central Time)  
(English-speaking operators)

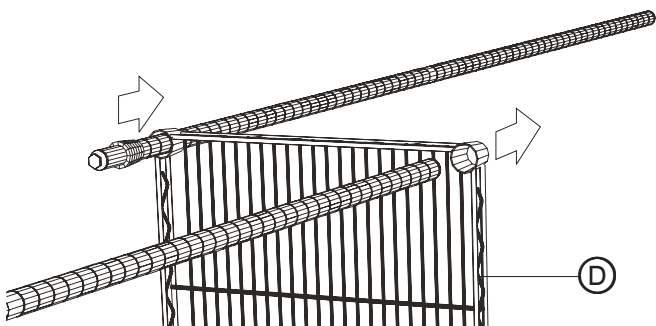
- 1** To build the four corner posts, screw the (A) Lower Posts (with levelers) onto the (B) Upper Posts (with plastic caps). Hand tighten.



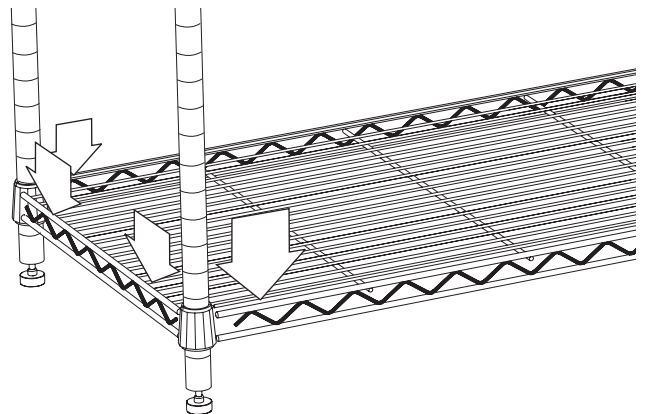
- 2** Determine the desired position of the bottom shelf (only); on each post, place two (C) Half-Sleeves around the post at the correct position, with the LARGE ends of the sleeves toward the BOTTOM of the post and the ridges inside the sleeves fitting into the grooves in the post. Press the two halves until they snap together. NOTE: the bottom shelf must be mounted no more than 12" from the floor.



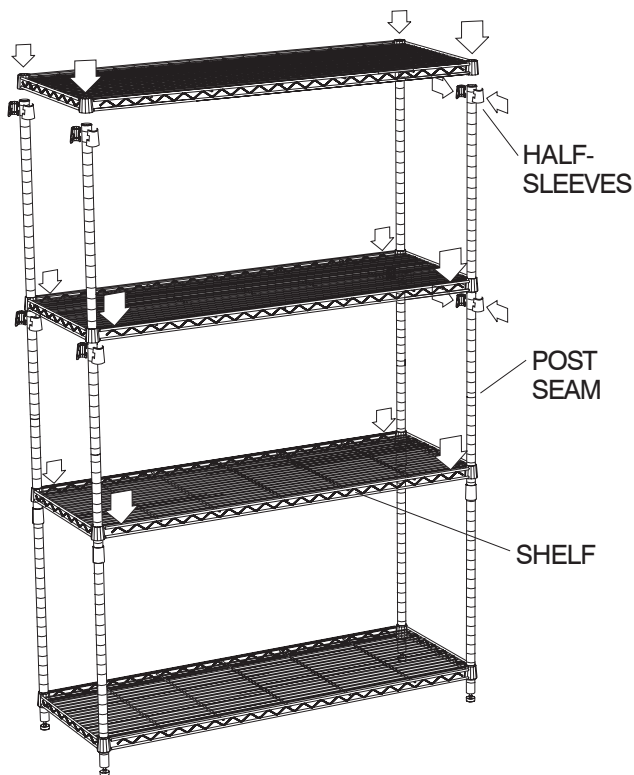
- 3** Stand a (D) Shelf on end, and from the BOTTOM side of the shelf (the bottom side is recessed), slide the TOP end of a post through a corner hole until the half-sleeves are seated in the corner hole. Repeat with remaining posts.



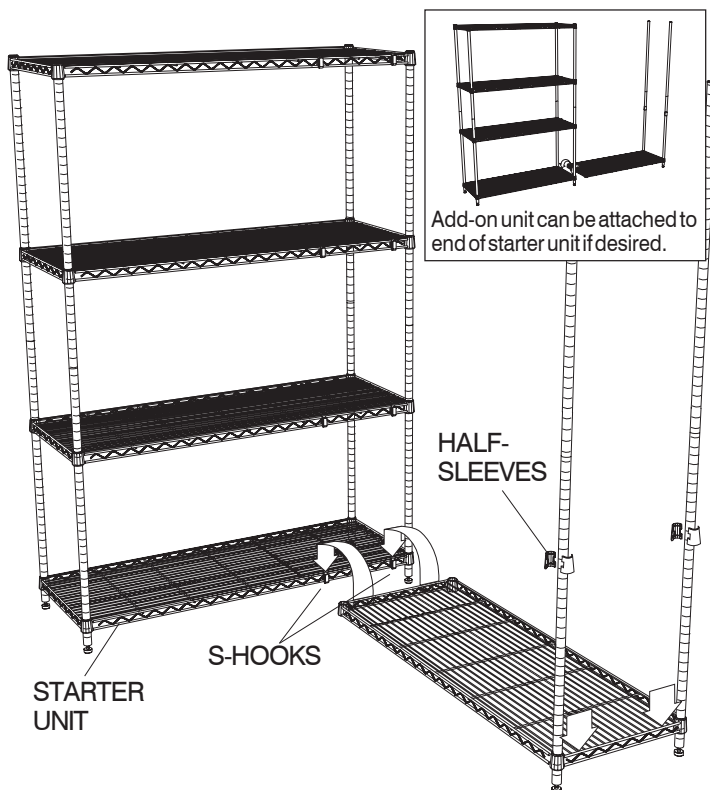
- 4** Set unit upright. Press shelf firmly at each shelf corner, close to corner holes until firmly seated.



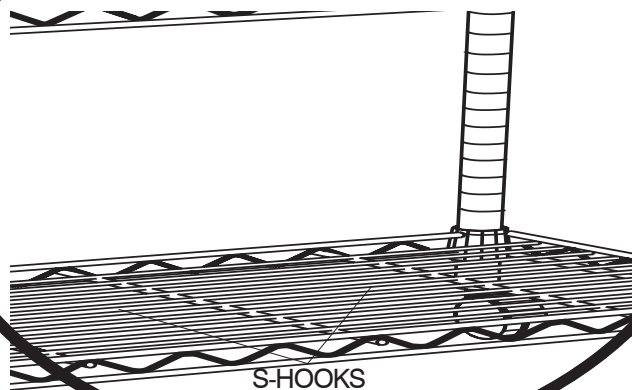
- 5** Snap half-sleeve sets onto all four posts at desired height for next shelf. Lower next shelf into position and press until fully seated. Install third and fourth shelves in the same manner, with both shelves mounted ABOVE the post seams.



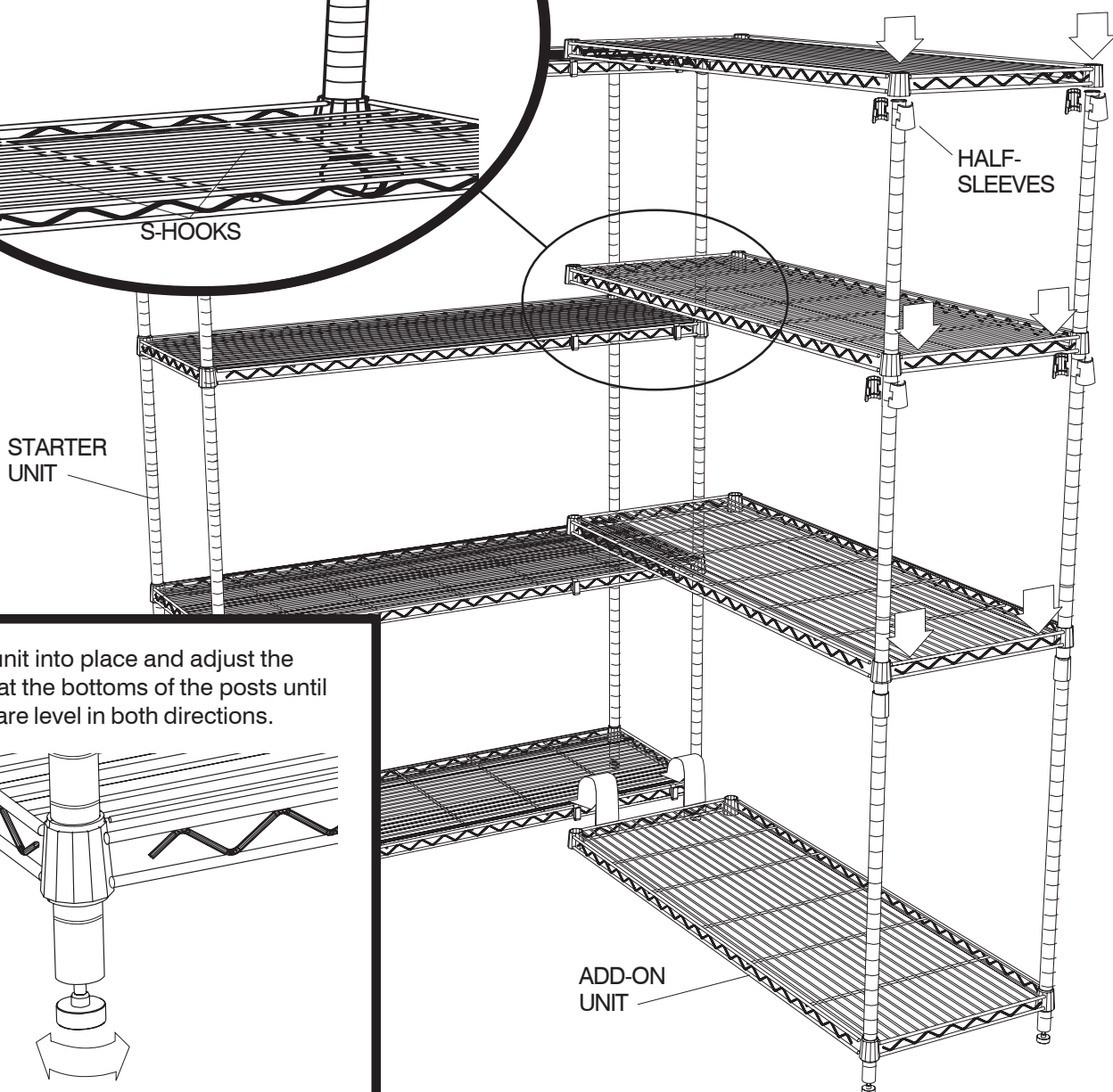
- 6** Connect optional add-on upper posts to lower posts using step 1. Install half-sleeves for bottom add-on shelf, refer to step 2. Insert posts into short side of add-on shelf referring to steps 3 and 4. Slide two S-Connecting Hooks onto each front frame of starter unit shelves. Position hooks at least 12 inches apart.



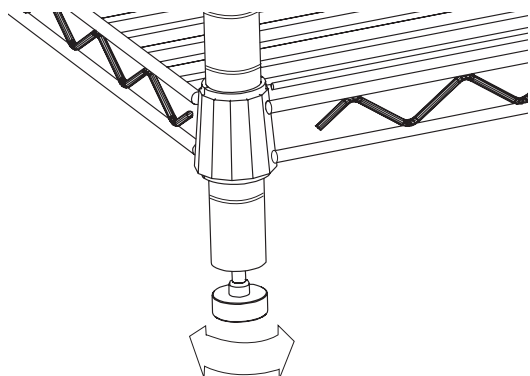
Connect add-on shelf to corresponding shelf on main unit using two S-Connecting Hooks per shelf.



- 7** Snap half-sleeve sets onto add-on posts at same height as next shelf on starter unit. Lower the next shelf into position with the shelf frame of the non-post side on the S-hooks. Press corners near half-sleeves until fully seated. Install the third and fourth shelves in the same manner.



- 8** Set the unit into place and adjust the levelers at the bottoms of the posts until shelves are level in both directions.



## INSTRUCTIONS DE MONTAGE

N'oubliez pas de trier et compter les pièces !

LISTE DES PIÈCES : MODÈLE DE BASE n° 5291			
CODE ALPHABÉTIQUE	DESCRIPTION	QUANTITÉ	N° DE PIÈCE
(A)	Poteaux inférieur (avec les niveleurs)	4	5280-07
(B)	Poteaux supérieur (avec casquettes en plastique)	4	5280-08
(C)	Fausse manche	32	5280-05
(D)	Tablette	4	5280-03

LISTE DES PIÈCES : MODÈLE COMPLÉMENTAIRE n° 5292			
CODE ALPHABÉTIQUE	DESCRIPTION	QUANTITÉ	N° DE PIÈCE
(A)	Poteaux inférieur (avec les niveleurs)	2	5280-07
(B)	Poteaux supérieur (avec casquettes en plastique)	2	5280-08
(C)	Fausse manche	16	5280-05
(D)	Tablette	4	5280-03
(E)	Crochet d'attache en S	8	5286-11

Si vous avez des questions ou des préoccupations, n'hésitez pas à utiliser la **ligne téléphonique Safo d'assistance** en composant le **1-800-664-0042**. Ce service est disponible du lundi au vendredi, de 8 h à 16 h 30 (heure du Centre).  
(Les téléphonistes sont anglophones.)

SHOWNASSEMBLED:                    MONTAGE ILLUSTRÉ :  
STARTER UNIT #5291 and            = MODÈLE DE BASE n° 5291 et  
ADD-ON UNIT #5292                = MODÈLE COMPLÉMENTAIRE  
n° 5292

STARTER UNIT #5291                = MODÈLE DE BASE n° 5291

ADD-ON UNIT #5292                = MODÈLE COMPLÉMENTAIRE n° 5292

When ordering replacement parts, please specify Black or Gray color.    =    En commandant des pièces de rechange, veuillez préciser la couleur noire or grise.

- Pour construire les quatre poteaux du coin, vissez le Poteaux Inférieurs (A) (avec les niveleurs) sur le Poteaux Supérieurs (B) (avec casquettes en plastique). Serrez à la main.
- Déterminer la position voulue de la tablette inférieure (seulement). Sur chaque poteaux, mettre deux fausses manches (C) autour du poteaux à la hauteur voulue de sorte que les extrémités LARGES des fausses manches soient tournées vers le BAS du poteaux et les arêtes à l'intérieur des fausses manches s'insèrent dans les rainures du poteaux. Presser les deux moitiés ensemble jusqu'à ce qu'elles s'unissent avec un bruit sec. NOTA : Il faut que la tablette inférieure soit montée à une distance du sol qui ne dépasse pas 30,4 cm (12 po).
- Mettre une tablette (D) en position verticale, sur son côté. Glisser L'EXTRÉMITÉ SUPÉRIEURE d'un poteaux à travers un trou de coin en l'insérant par le DESSOUS de la tablette (le dessous est en retrait), jusqu'à ce que les fausses manches butent contre le trou de coin. Répéter cette procédure pour les autres poteaux.
- Mettre l'étagère en position verticale. Bien appuyer sur la tablette à chaque coin, près du trou qui s'y trouve, jusqu'à ce que la tablette soit solidement rentrée en place.
- Attacher un ensemble de deux fausses manches à chacun des quatre poteaux, à la hauteur voulue pour la prochaine tablette. Baisser la tablette pour la mettre en place, puis appuyer sur la tablette pour qu'elle rentre solidement en position. Installer les troisième et quatrième tablettes de la même manière, de sorte qu'elles se trouvent AU-DESSUS du joint des deux moitiés du poteaux.
- Raccorder les poteaux supérieurs du modèle complémentaire (facultatif) aux poteaux inférieurs en suivant les instructions de l'étape 1. Installer les fausses manches pour la tablette inférieure du modèle complémentaire (voir l'étape 2). Insérer des poteaux aux deux coins du côté court de la tablette inférieure du modèle complémentaire (voir les étapes 3 et 4). Glisser deux crochets d'attache en S (E) sur chaque bâti avant des tablettes du modèle de base. Positionner les crochets à un intervalle d'au moins 30,4 cm (12 po).
- Attacher un ensemble de deux fausses manches à chacun des deux poteaux du modèle complémentaire, à la hauteur de la prochaine tablette du modèle de base. Baisser la prochaine tablette pour la mettre en place, de sorte que le bâti de la tablette au côté n'ayant pas de poteaux engage les crochets en S. Appuyer sur la tablette aux coins, près des fausses manches, pour qu'elle rentre solidement en position. Installer les troisième et quatrième tablettes de la même manière.
- Mettre l'ensemble en position voulue, puis régler les niveleurs sur le dessous des poteaux jusqu'à ce que les tablettes soient bien nivelées dans les deux sens.

RIDGE                    =    ARÊTE

SMALL END            =    EXTRÉMITÉ MINCE

GROOVE                =    RAINURE

LARGE END            =    EXTRÉMITÉ LARGE

HALF-SLEEVES        =    FAUSSES MANCHES

POST SEAM            =    JOINT

SHELF                    =    TABLETTE

Add-on unit can be attached to end of starter unit if desired.    =    On peut attacher le modèle complémentaire à l'extrémité du modèle de base si l'on veut.

STARTER UNIT            =    MODÈLE DE BASE

S-HOOKS                =    CROCHETS EN S

HALF-SLEEVES        =    FAUSSES MANCHES

Attacher chaque tablette du modèle complémentaire à la tablette correspondante du modèle de base à l'aide de deux crochets d'attache en S.

S-HOOKS                =    CROCHETS EN S

ADD-ON UNIT            =    MODÈLE COMPLÉMENTAIRE

## INSTRUCCIONES DE ENSAMBLAJE

Trier et compter les pièces !

Lista de piezas: Unidad base #5291			
Clave alfabética	DESCRIPCIÓN	CANTIDAD	NO. DE PIEZA
(A)	Poste inferior (con nivelador)	4	5280-07
(B)	Poste superior (con tapeta de plástico)	4	5280-08
(C)	Media manga	32	5280-05
(D)	Repisa	4	5280-03

Lista de piezas: Unidad adicional #5292			
Clave alfabética	DESCRIPCIÓN	CANTIDAD	NO. DE PIEZA
(A)	Poste inferior (con nivelador)	2	5280-07
(B)	Poste superior (con tapeta de plástico)	2	5280-08
(C)	Media manga	16	5280-05
(D)	Repisa	4	5280-03
(E)	Gancho conector en S	8	5286-11

Si tiene preguntas o inquietudes, por favor llame a  
Safco Consumer Hot Line al 1-800-664-0042.  
Disponible de lunes a viernes de 8:00 a.m. a 4:30 p.m.  
(hora del centro)  
(las operadoras hablan inglés)

SHOWN ASSEMBLED: STARTER UNIT #5291 and ADD-ON UNIT #5292 = SE MUESTRA, YA ENSAMBLADA: UNIDAD BASE #5291 y UNIDAD ADICIONAL #5292

STARTER UNIT #5291 = UNIDAD BASE #5291

ADD-ON UNIT #5292 = UNIDAD ADICIONAL #5292

When ordering replacement parts, please specify Black or Gray color. = Cuando pida piezas de repuesto, por favor especifique el color (negro o gris).

**1** Para construir los cuatro postes de la esquina, atornille los Postes Inferiores (A) (con los niveladores) hacia los Postes Superiores (B) (con las tapetas plásticas). Aprétese a mano.

**2** Determine la altura deseada para la repisa inferior (sólo esta repisa). Coloque dos medias mangas, (C), en cada poste a la altura deseada. El extremo GRANDE de las mangas debe apuntar hacia la parte INFERIOR del poste y los rebordes del interior de la manga deben embonar en los surcos del poste. Presione una mitad contra la otra hasta que queden unidas a presión. NOTA: La repisa inferior se debe montar a un máximo de 12" (30.4 cm) del suelo.

**3** Pare una repisa, (D), en uno de sus costados y, desde la parte INFERIOR de la repisa (la parte inferior no está al ras), inserte la parte SUPERIOR de uno de los postes en cada orificio de las esquinas hasta que las medias mangas embonen en el orificio de la repisa. Repita este procedimiento con los demás postes.

**4** Coloque la unidad sobre las patas y presione firmemente sobre cada esquina de la repisa, cerca de los orificios, hasta que quede bien asentada.

**5** Coloque las medias mangas en los cuatro postes a la altura en la que desea colocar la repisa siguiente. Deslice hacia abajo la repisa por los postes hasta esa altura y presione firmemente hasta que quede bien asentada. Instale las otras dos repisas de la misma manera asegurándose que ambas repisas queden POR ENCIMA de las uniones de los postes.

**6** Conecte los postes superiores a los inferiores de la unidad adicional optativa según indica el Paso 1. Instale las medias mangas para la repisa inferior de la unidad adicional según indica el Paso 2. Instale los postes en el extremo corto de la repisa adicional según indican los Pasos 3 y 4. Enganche dos ganchos conectores, (E), en S en el frente de cada repisa de la unidad base. Coloque los ganchos a por lo menos 12" (30.4 cm) de distancia entre sí.

**7** Instale las medias mangas en los postes de la unidad adicional a la misma altura que la repisa correspondiente en la unidad base. Deslice la repisa siguiente a la altura deseada con el extremo que no tiene los orificios para postes del lado en donde estén los ganchos en S. Presione las esquinas cerca de las medias mangas hasta que la repisa quede bien asentada. Instale las otras dos repisas de la misma manera.

**8** Coloque la unidad en el lugar deseado y ajuste los niveladores que se encuentran en la parte inferior de los postes hasta que las repisas queden niveladas en ambas direcciones.

RIDGE = REBORDE

SMALL END = EXTREMO PEQUEÑO

GROOVE = SURCO

LARGE END = EXTREMO GRANDE

HALF-SLEEVES = MEDIAS MANGAS

POST SEAM = UNIÓN DE LOS POSTES

SHELF = REPISA

Add-on unit can be attached to end of starter unit if desired. = Si lo desea, puede colocar la unidad adicional al lado de la unidad base.

STARTER UNIT = UNIDAD BASE

S-HOOKS = GANCHOS EN S

HALF-SLEEVES = MEDIAS MANGAS

Enganche la repisa adicional a la repisa correspondiente de la unidad base usando dos ganchos conectores en S por repisa.

S-HOOKS = GANCHOS EN S

ADD-ON UNIT = UNIDAD ADICIONAL