

MODEL WC14367  
WC14567  
WC57467  
WC64367  
WC75767  
WC84867  
WC94467

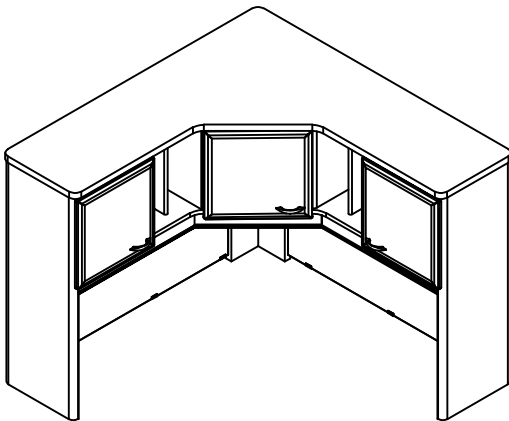


Can we help you ?

THE BUSH FURNITURE

# *difference*

- QUALITY
- INNOVATION
- SERVICE
- VALUE



**Bush**<sup>®</sup>  
BUSINESS FURNITURE

***Thank you** for purchasing this Bush Business Furniture product. We trust that you will be completely satisfied with your product for many years to come. Bush Business Furniture products are backed by a 10 year warranty and crafted with today's styles in mind **for the way you live.***

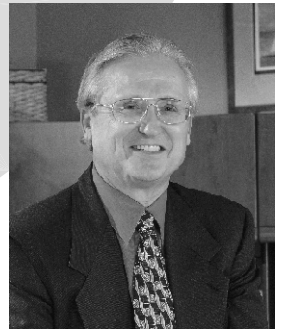
***Gracias** por comprar este producto de Bush Business Furniture. Confiamos que usted estará completamente satisfecho con su mueble por muchos años. Productos de Bush Business Furniture tienen 10 años de garantía y son diseñados con los estilos de hoy en mente **para la manera que usted vive.***

***Merci** d'avoir acheté ce produit Furniture Business Bush. Nous comptons sur votre entière satisfaction avec votre produit au long des années à venir. Les produits furniture Business Bush sont garantis pour une période de 10 ans et sont conçus dans les styles d'aujourd'hui gardant à l'esprit **votre mode de vie.***

Sincerely,

*Paul Bush*

Paul Bush  
President, Bush Industries



**10** Year  
WARRANTY

# Bush™

**BUSINESS FURNITURE**



M - F 7a.m. - 11p.m.  
Sat. 9a.m. - 5:30p.m.  
Sun. 9a.m. - 5:30p.m.  
(Except Holidays)

1-800-950-4782 USA/CANADA  
95-800-950-4782 MEXICO  
Se habla Español

Outside USA/ CANADA/ MEXICO:  
001-716-665-2510 Ext. 5900

Email us:

[ConsumerService@BushIndustries.com](mailto:ConsumerService@BushIndustries.com)



[www.bushfurniture.com](http://www.bushfurniture.com)

# 10 Year

**WARRANTY**

## IT'S AS EASY AS 1,2,3

### Assembly tips:

1. Read the instructions and become familiar with the parts.
2. To protect floors, assemble the furniture on the carton.
3. An assistant may be helpful.
4. Use of power tools is not recommended.

### Consejos de Ensamblaje:

1. Lea las instrucciones y familiarícese con las partes.
2. Para proteger el piso, ensamble el mueble en el cartón.
3. Un asistente puede serle útil.
4. El uso de herramientas electricas no se recomienda.

### Assemblage:

1. Lisez les instructions et familiarisez-vous avec les pièces.
2. Afin de protéger vos sols, assemblez votre meuble sur un carton.
3. Il sera peut-être utile de vous faire aider.
4. L'utilisation d'outils électriques n'est par recommandée.

## CONSUMER SERVICE YOU CAN DEPEND ON

*Questions? Operators are standing by at our TOLL FREE help line to assist you with assembly, and if necessary, quickly replace damaged/missing parts. Assistance is available all day every day. Simply have your store receipt, instruction manual, and part number/description ready when you call our TOLL FREE help line. It's that easy.*

### Servicio al consumidor en que usted puede depender

*¿ Preguntas ? Operadores estan listos en nuestra LINEA DE ASISTENCIA GRATUITA para ayudarle con ensamblaje y si sea necesario reemplazo rápido de partes dañadas o que falten. Asistencia está disponible todo el día todos los días. Simplemente tenga listo su recibo de la tienda, la hoja de instrucciones, y número de parte/descripción cuando llame nuestra LINEA DE ASISTENCIA GRATUITA. Es así de fácil.*

### Vous pouvez compter sur notre service clientèle

*des Questions? Nos opérateurs se tiennent à votre disposition, veuillez contacter notre NUMERO GRATUIT D'ASSISTANCE CLIENTS, où l'on vous portera assistance dans votre assemblage, et si nécessaire, pour le remplacement des pièces défectueuses ou manquantes. Cette assistance est disponible 24/24 et 7/7 jours. Quand vous appelez le NUMERO GRATUIT D'ASSISTANCE CLIENTS, veuillez simplement avoir à portée de main votre ticket d'achat, le manuel d'instructions et les références du modèle. C'est aussi simple que cela.*



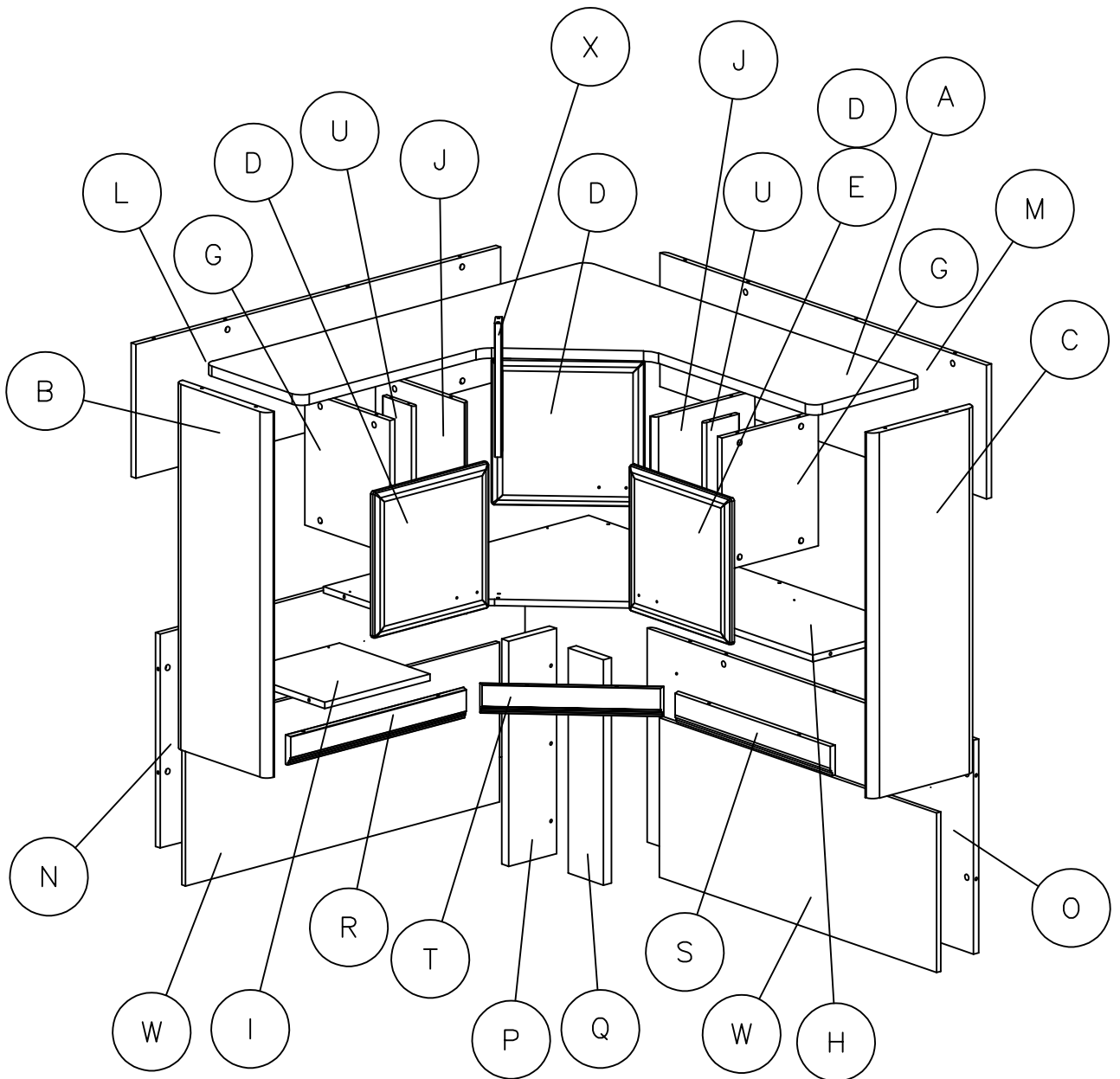
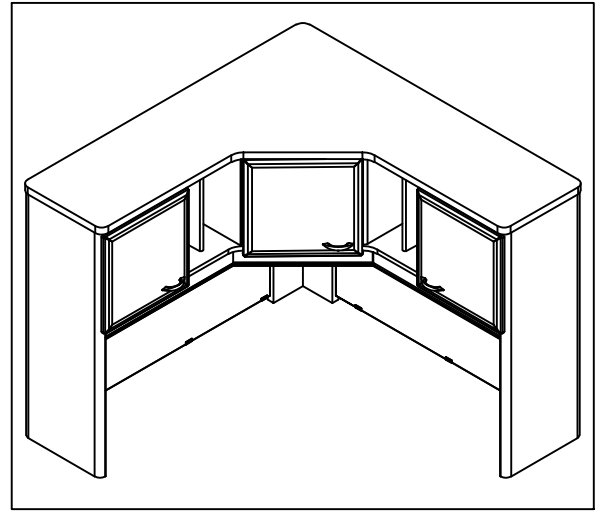
## WARNING

Do not move unit when loaded. Doing so could cause instability, product collapse, tip over, and/or serious injury.

No mueva la unidad cuando esté cargada. Hacerlo puede causar inestabilidad, que el producto se derrumbe, que se la caiga encima y/o heridas (golpes) serias.

Ne pas déplacer l'unité lorsqu'elle est chargée. Faire ainsi peut causer l'instabilité, l'effondrement ou le renversement du meuble et/ou des endommagements sérieux.

# EXPLODED VIEW



1  
8  
0  
9  
5  
0  
4  
7  
8  
2

WC14367		
A	[1]	W133715
B	[1]	W88496
C	[1]	W88497
D	[3]	W88498
G	[2]	W88503
H	[1]	W133707
I	[1]	W133708
J	[2]	W130727
L	[1]	W133709
M	[1]	W133710
N	[1]	W133711
O	[1]	W133712
P	[1]	W130728
Q	[1]	W130729
R	[1]	W130743
S	[1]	W130742
T	[1]	W130744
U	[2]	W88611
W	[2]	S130738
X	[1]	W130730

WC14567		
A	[1]	W133687
B	[1]	W82307
C	[1]	W82308
D	[2]	W82314
E	[1]	W82334
G	[2]	W82313
H	[1]	W133688
I	[1]	W133689
J	[2]	W130709
L	[1]	W133690
M	[1]	W133691
N	[1]	W133692
O	[1]	W133693
P	[1]	W130710
Q	[1]	W130711
R	[1]	W130700
S	[1]	W130699
T	[1]	W130701
U	[2]	W82435
W	[2]	S130713
X	[1]	W130712

WC57467		
A	[1]	W133718
B	[1]	W88496
C	[1]	W88497
D	[3]	W93348
G	[2]	W88503
H	[1]	W133707
I	[1]	W133708
J	[2]	W130727
L	[1]	W133709
M	[1]	W133710
N	[1]	W133711
O	[1]	W133712
P	[1]	W130728
Q	[1]	W130729
R	[1]	W130735
S	[1]	W130734
T	[1]	W130736
U	[2]	W88611
W	[2]	S130738
X	[1]	W130730

WC64367		
A	[1]	W133660
B	[1]	W130071
C	[1]	W130072
D	[3]	W130078
G	[2]	W130074
H	[1]	W133661
I	[1]	W133662
J	[2]	W131314
L	[1]	W133663
M	[1]	W133664
N	[1]	W133665
O	[1]	W133666
P	[1]	W131307
Q	[1]	W131308
R	[1]	W131309
S	[1]	W131310
T	[1]	W131311
U	[2]	W131312
W	[2]	S131298
X	[1]	W131313


WC75767		
A	[1]	W133673
B	[1]	W83178
C	[1]	W83179
D	[2]	W83185
E	[1]	W83186
G	[2]	W83184
H	[1]	W133674
I	[1]	W133675
J	[2]	W130758
L	[1]	W133676
M	[1]	W133678
N	[1]	W133679
O	[1]	W133680
P	[1]	W130759
Q	[1]	W130760
R	[1]	W130749
S	[1]	W130748
T	[1]	W130750
U	[2]	W83303
W	[2]	S130762
X	[1]	W130761

WC84867		
A	[1]	W133706
B	[1]	W88496
C	[1]	W88497
D	[3]	W104566
G	[2]	W88503
H	[1]	W133707
I	[1]	W133708
J	[2]	W130727
L	[1]	W133709
M	[1]	W133710
N	[1]	W133711
O	[1]	W133712
P	[1]	W130728
Q	[1]	W130729
R	[1]	W130718
S	[1]	W130717
T	[1]	W130719
U	[2]	W88611
W	[2]	S130713
X	[1]	W130730

WC94467		
A	[1]	W133697
B	[1]	W98955
C	[1]	W98956
D	[3]	W98957
G	[2]	W99096
H	[1]	W133698
I	[1]	W133699
J	[2]	W130776
L	[1]	W133700
M	[1]	W133701
N	[1]	W133702
O	[1]	W133703
P	[1]	W130777
Q	[1]	W130778
R	[1]	W130767
S	[1]	W130766
T	[1]	W130768
U	[2]	W99107
W	[2]	S130780
X	[1]	W130779


# FASTENER LIST

H28917 Quantity  
**12**



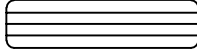
#6 x 1/2"

H23491 Quantity  
**8**



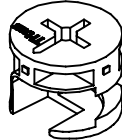
#10 x 2"

H27771 Quantity  
**8**

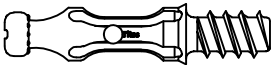


1/4" x 1"


H71659 Quantity  
**40**



H72988 Quantity  
**40**




H23468 Quantity  
**4**



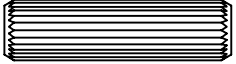
# 10 x 1.5"

H35251 Quantity  
**12**



# 10 x .5"

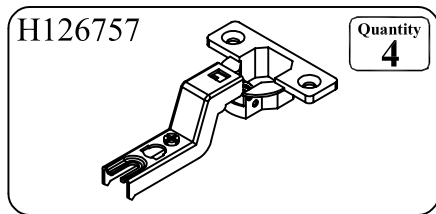
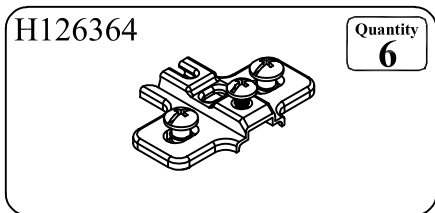
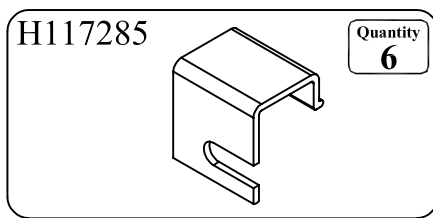
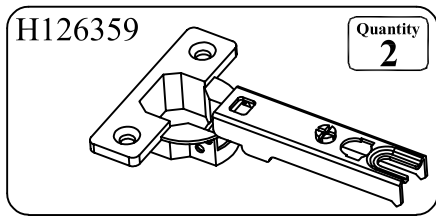
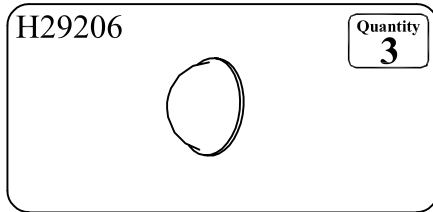
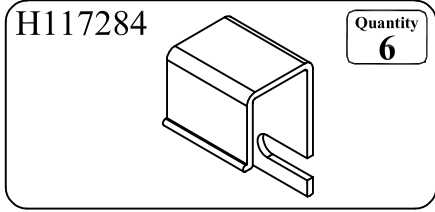
H38169 Quantity  
**23**



8 x 30 mm

1  
8  
0  
0  
9  
5  
0  
4  
7  
8  
2

HARDWARE LIST



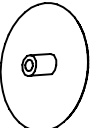
?  
1  
·  
8  
0  
0  
·  
9  
5  
0  
·  
4  
7  
8  
2

MODEL SPECIFIC HARDWARE

2  
1  
8  
0  
9  
5  
0  
4  
7  
8  
2

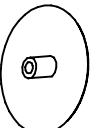
WC14367

H92521 Quantity **30**



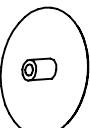
WC57467

H97436 Quantity **30**



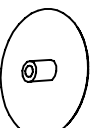
WC64367

H83021 Quantity **30**



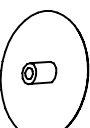
WC84867

H97436 Quantity **30**



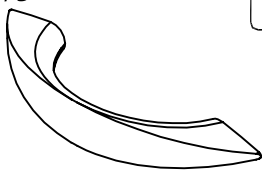
WC94467

H73621 Quantity **30**

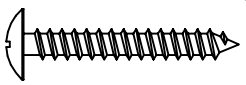


WC14567

H91373 Quantity **3**

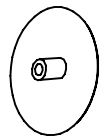


H92138 Quantity **6**



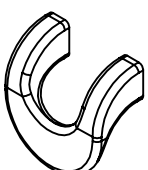
# 8 x 1.125"

H83021 Quantity **30**

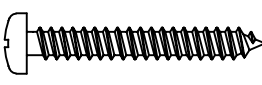


WC75767

H83034 Quantity **3**

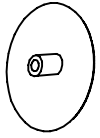


H83431 Quantity **6**



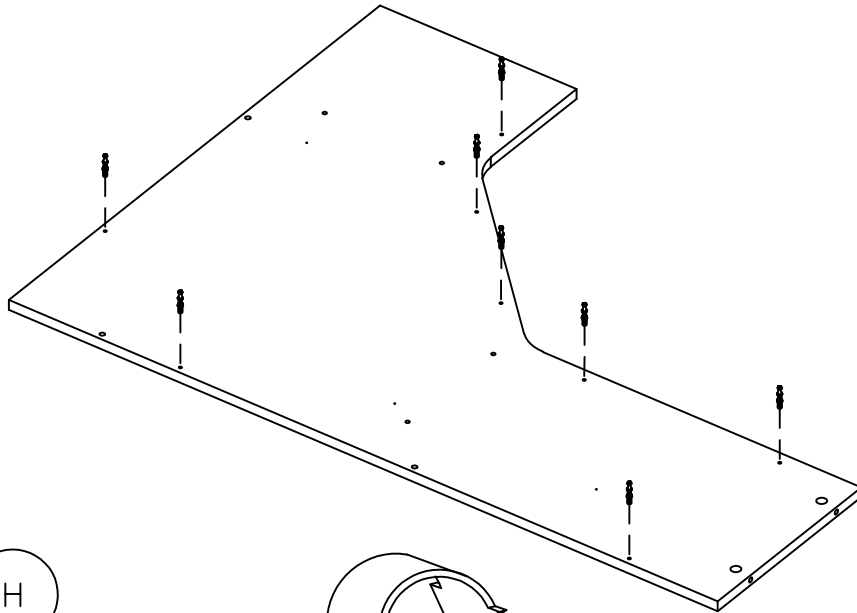
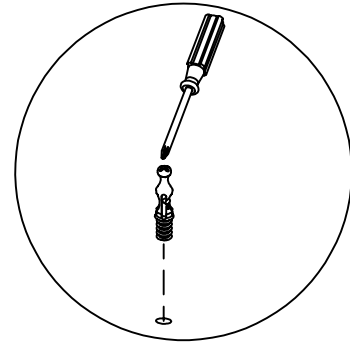
# 8 x 1.25

H77823 Quantity **30**

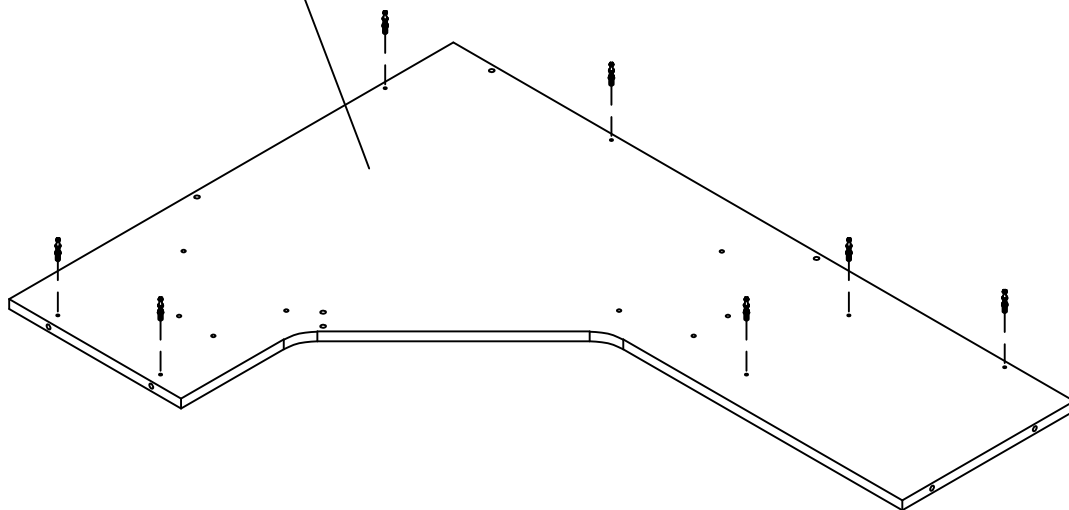




H72988




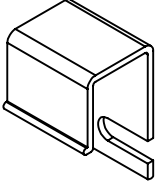
H

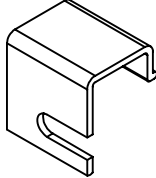



1

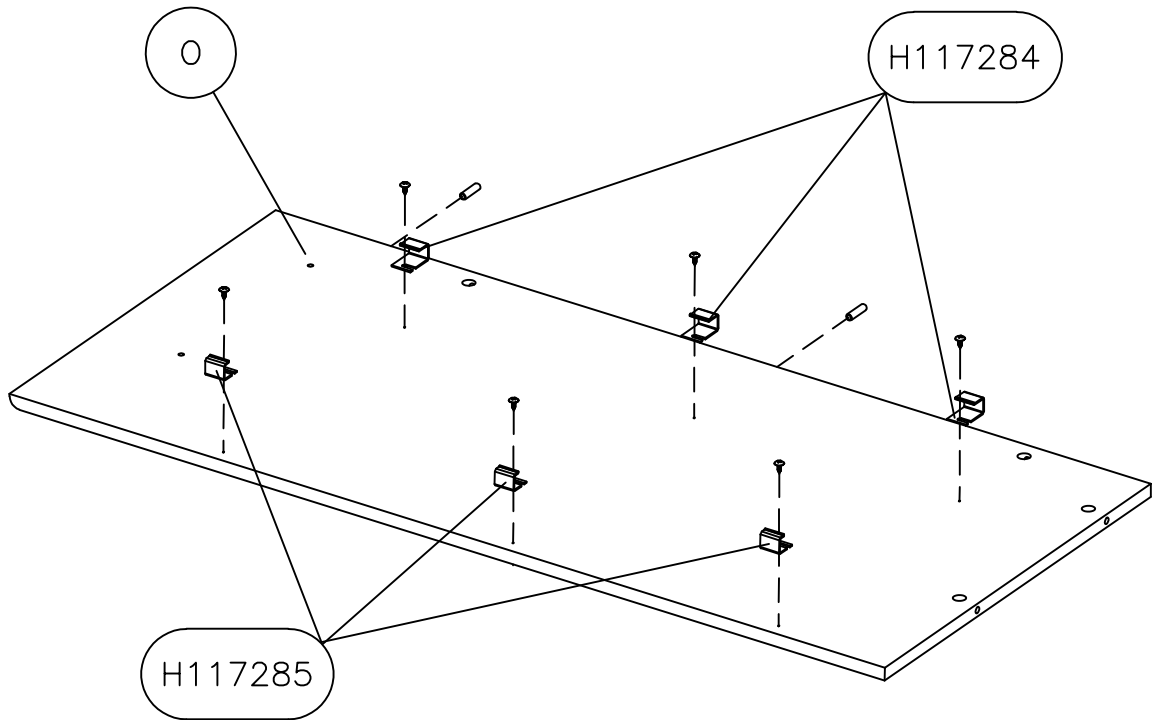
?  
1  
·  
8  
0  
0  
·  
9  
5  
0  
·  
4  
7  
8  
2

H35251  [ 6 ]

H117284  [ 3 ]

H117285  [ 3 ]

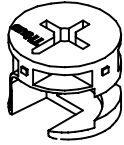
H38169  [ 2 ]



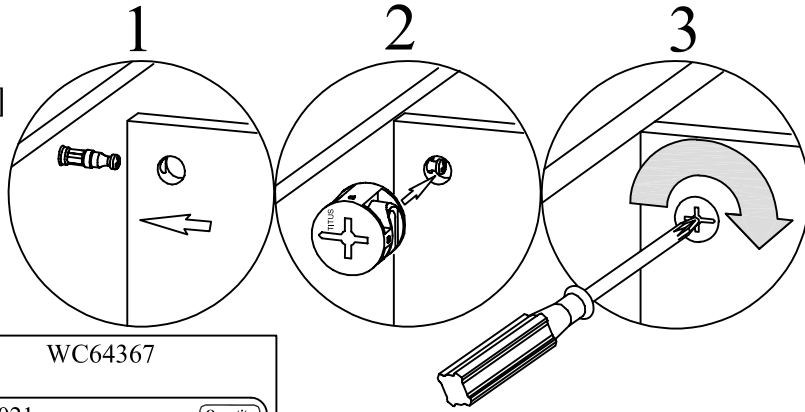
?

1  
·  
8  
0  
0  
·  
9  
5  
0  
·  
4  
7  
8  
2

H71659



[ 2 ]



WC57467

H97436

Quantity 2

WC64367

H83021

Quantity 2

WC14367

H92521

Quantity 2

WC84867

H97436

Quantity 2

WC94467

H73621

Quantity 2

WC14567

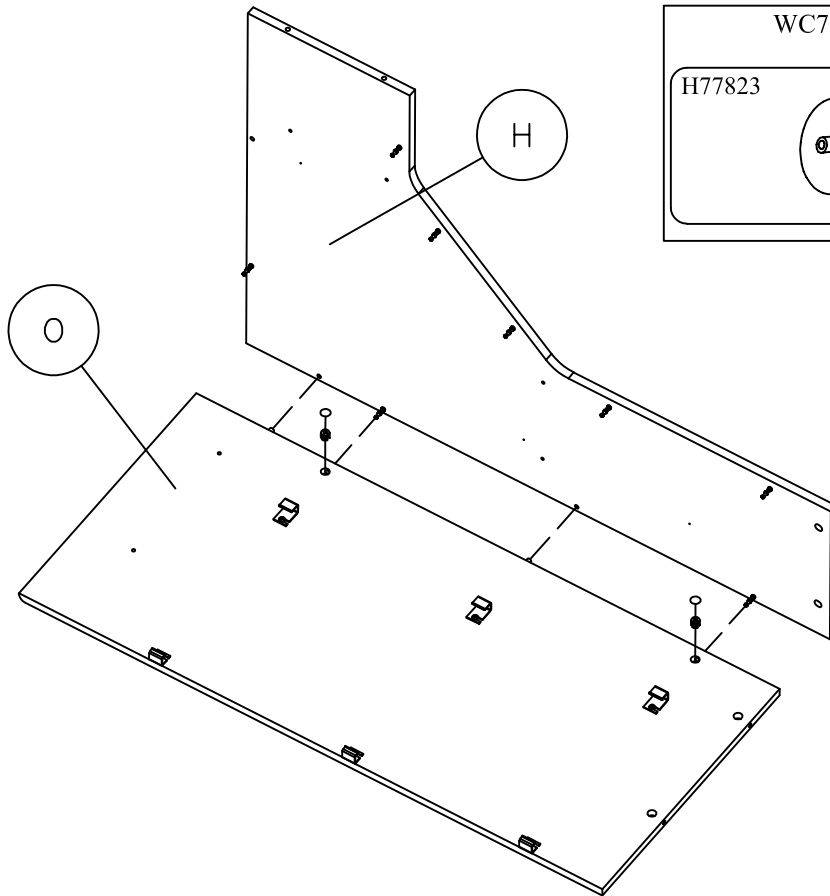
H83021

Quantity 2

WC75767

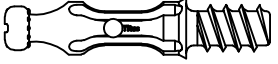
H77823

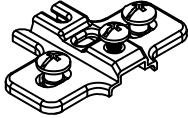
Quantity 2

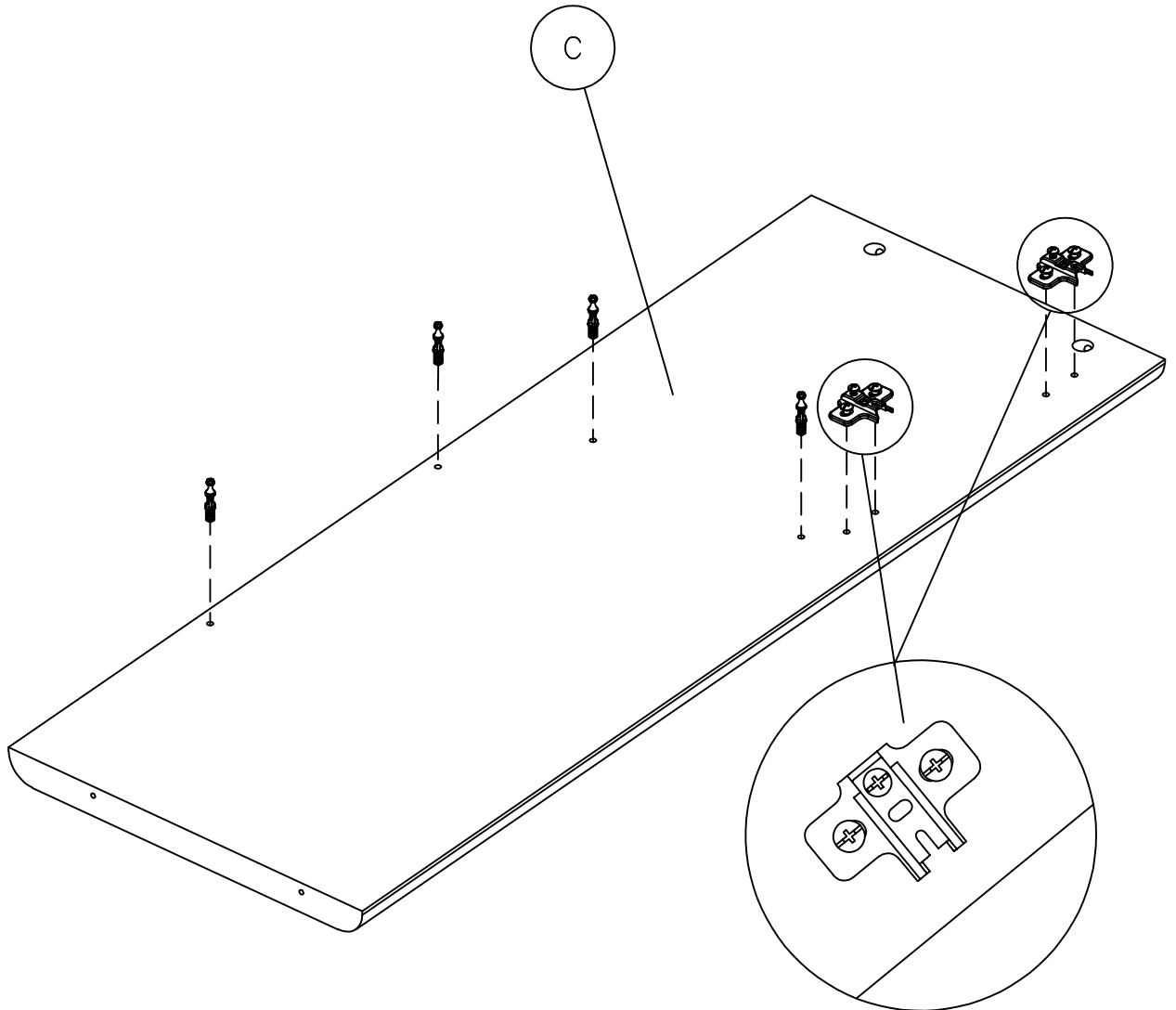
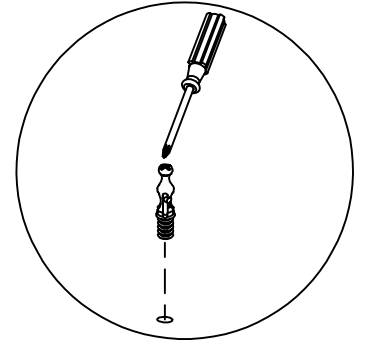


3

?  
1  
·  
8  
0  
0  
·  
9  
5  
0  
·  
4  
7  
8  
2

H72988  [ 4 ]

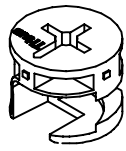
H126364  [ 2 ]



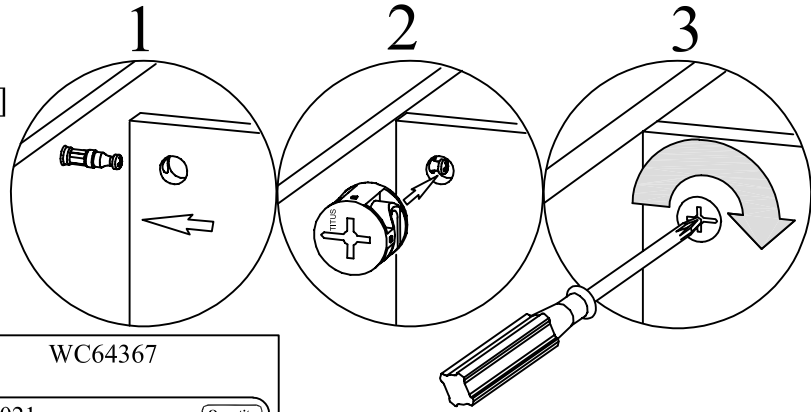
?

1  
·  
8  
0  
0  
·  
9  
5  
0  
·  
4  
7  
8  
2

H71659



[ 4 ]



WC57467

H97436 Quantity 2

WC64367

H83021 Quantity 2

WC14367

H92521 Quantity 2

WC84867

H97436 Quantity 2

WC94467

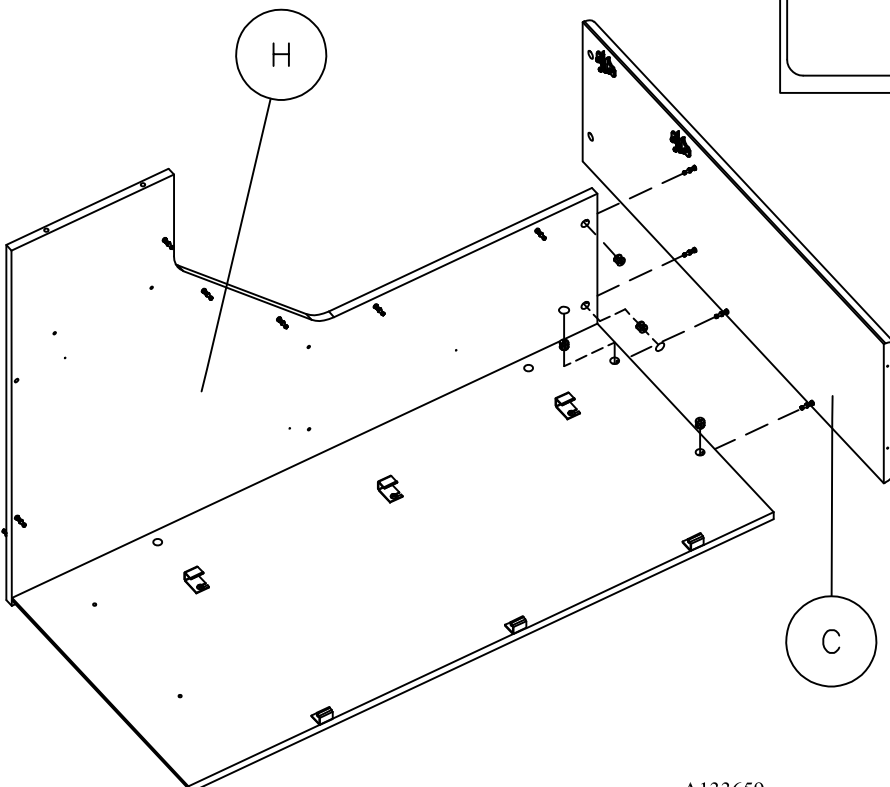
H73621 Quantity 2

WC14567

H83021 Quantity 2

WC75767

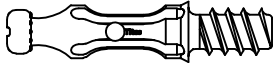
H77823 Quantity 2

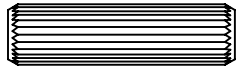


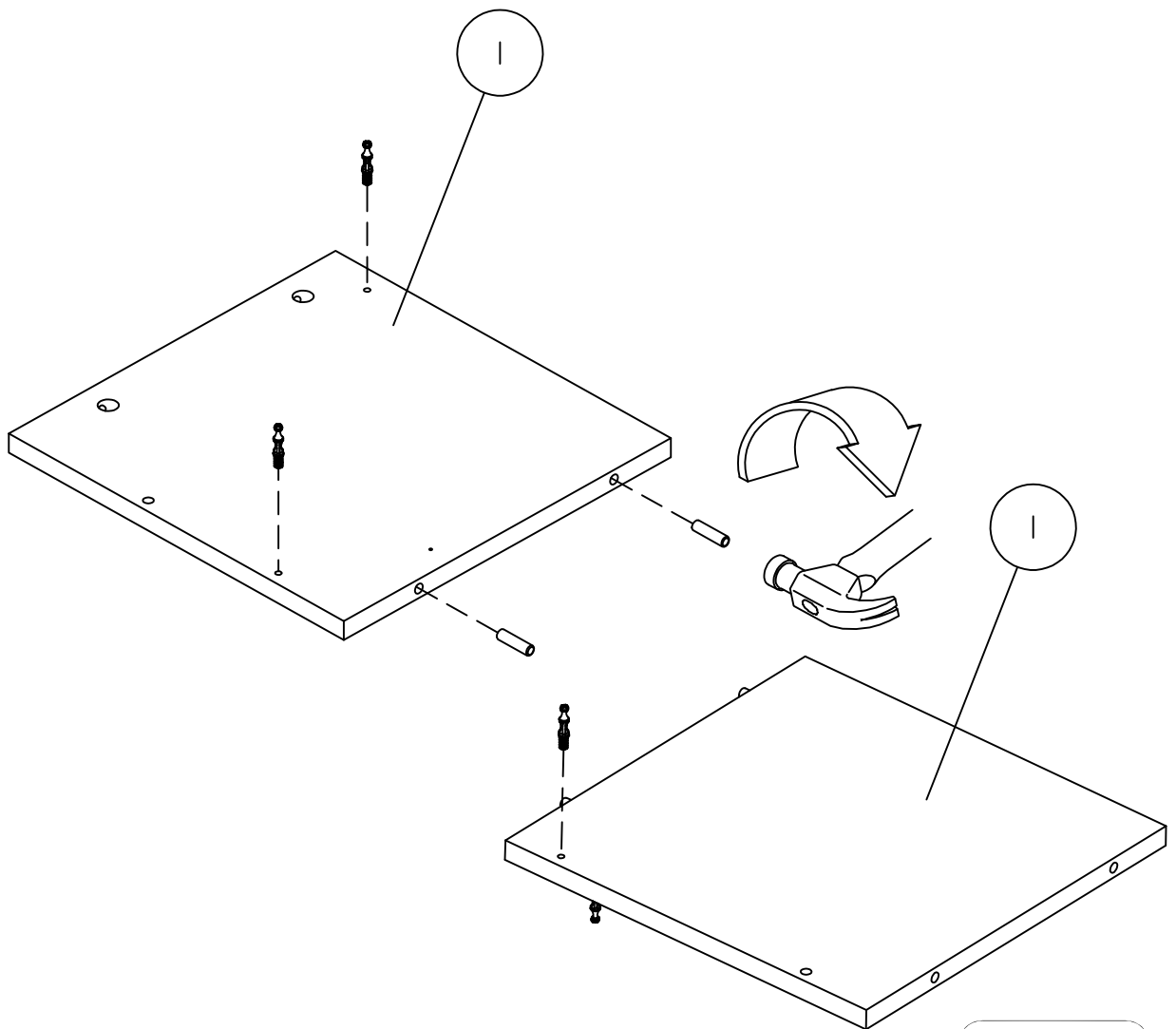
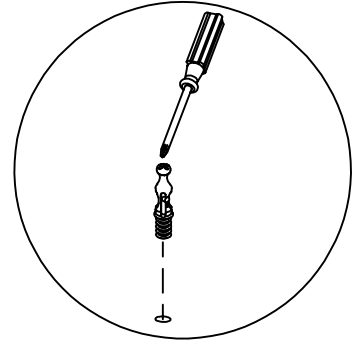
5

?  
1  
·  
8  
0  
0  
·  
9  
5  
0  
·  
4  
7  
8  
2

# 6

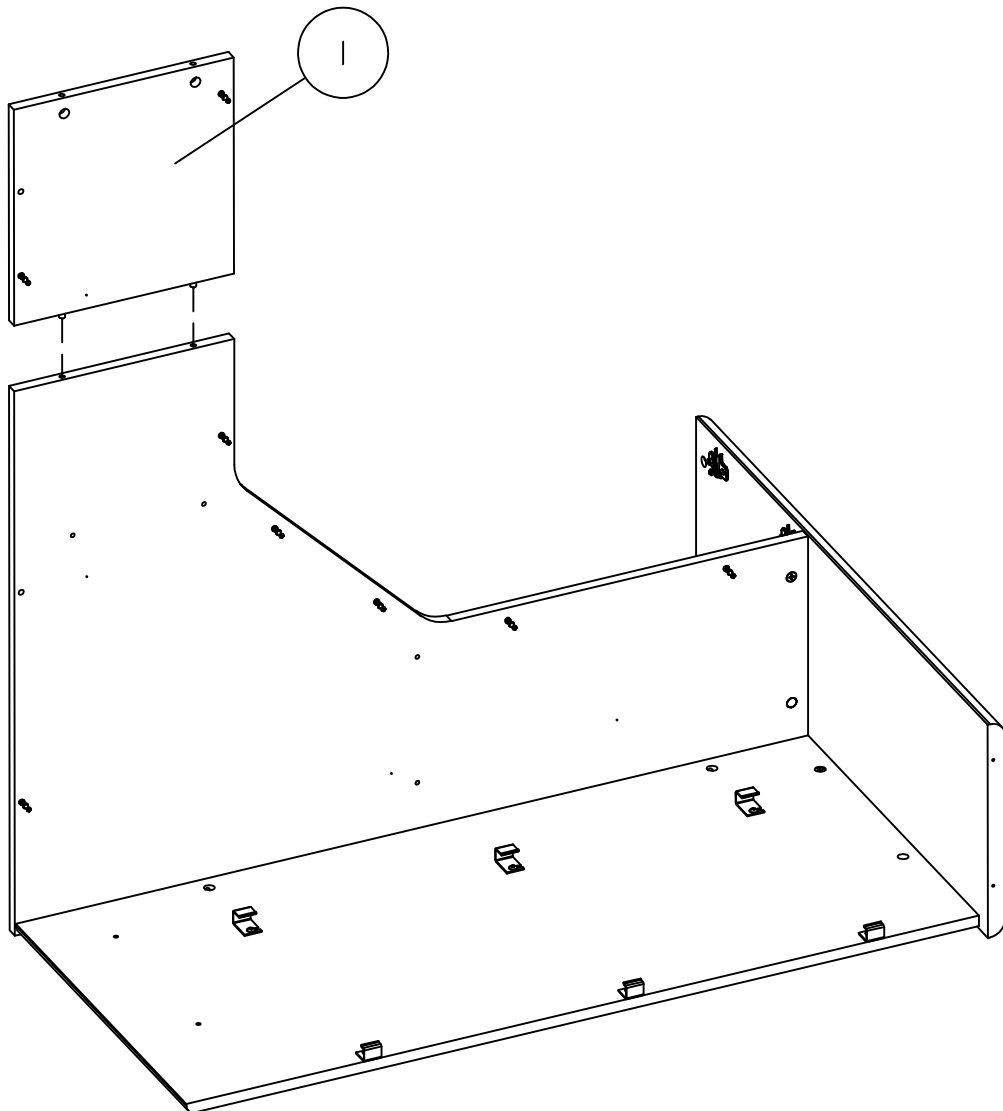
H72988  [ 3 ]

H38169  [ 2 ]




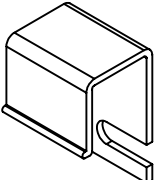
?

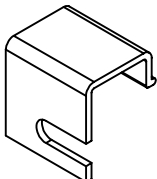
1  
·  
8  
0  
0  
·  
9  
5  
0  
·  
4  
7  
8  
2



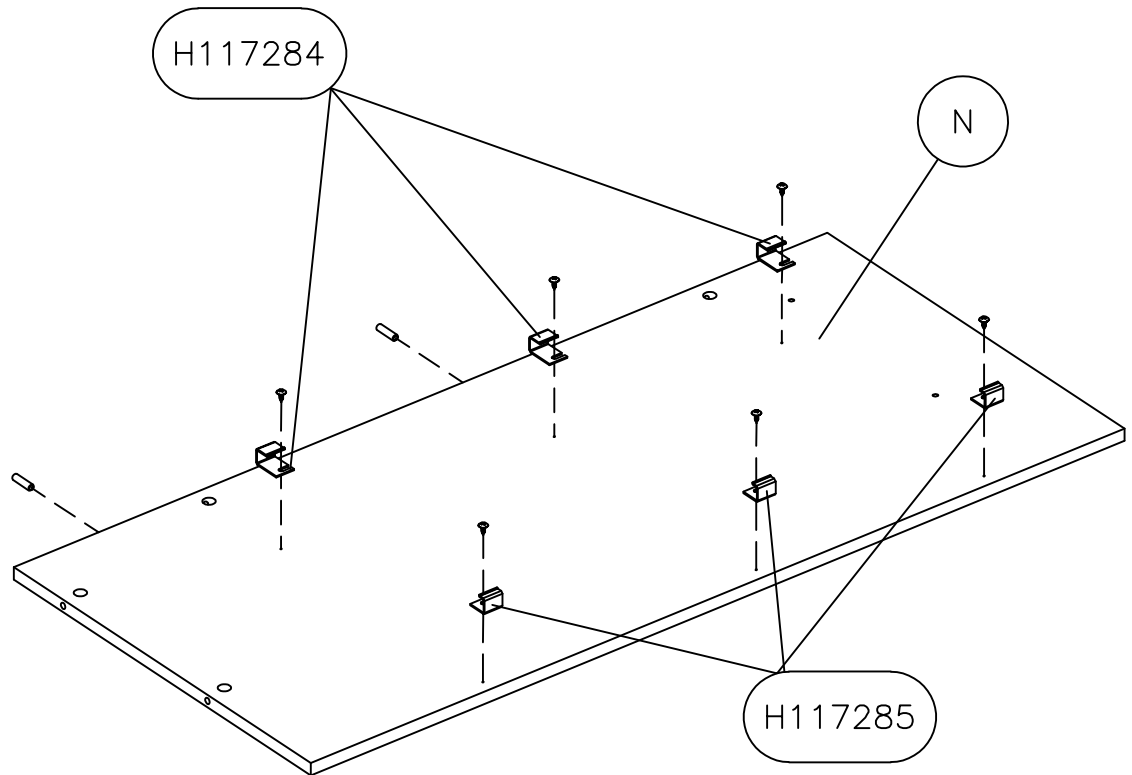
?  
1  
·  
8  
0  
0  
·  
9  
5  
0  
·  
4  
7  
8  
2

H35251  [ 6 ]

H117284  [ 3 ]

H117285  [ 3 ]

H38169  [ 2 ]

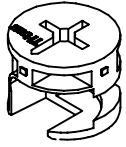


?

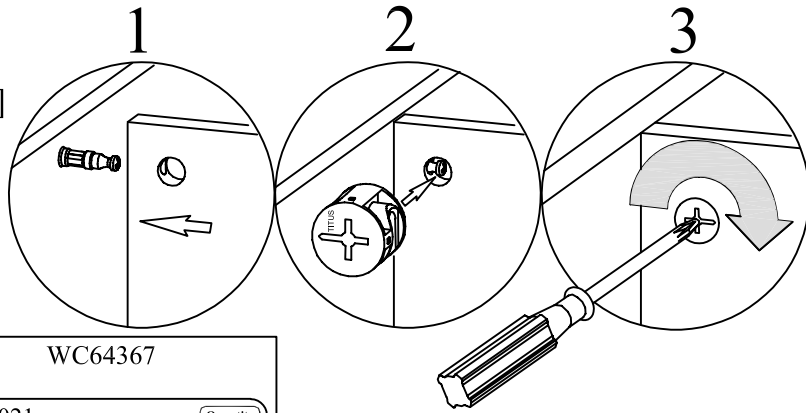
1  
·  
8  
0  
0  
·  
9  
5  
0  
·  
4  
7  
8  
2



H71659



[ 2 ]



WC57467

H97436

Quantity 2

WC64367

H83021

Quantity 2

WC14367

H92521

Quantity 2

WC84867

H97436

Quantity 2

WC94467

H73621

Quantity 2

WC14567

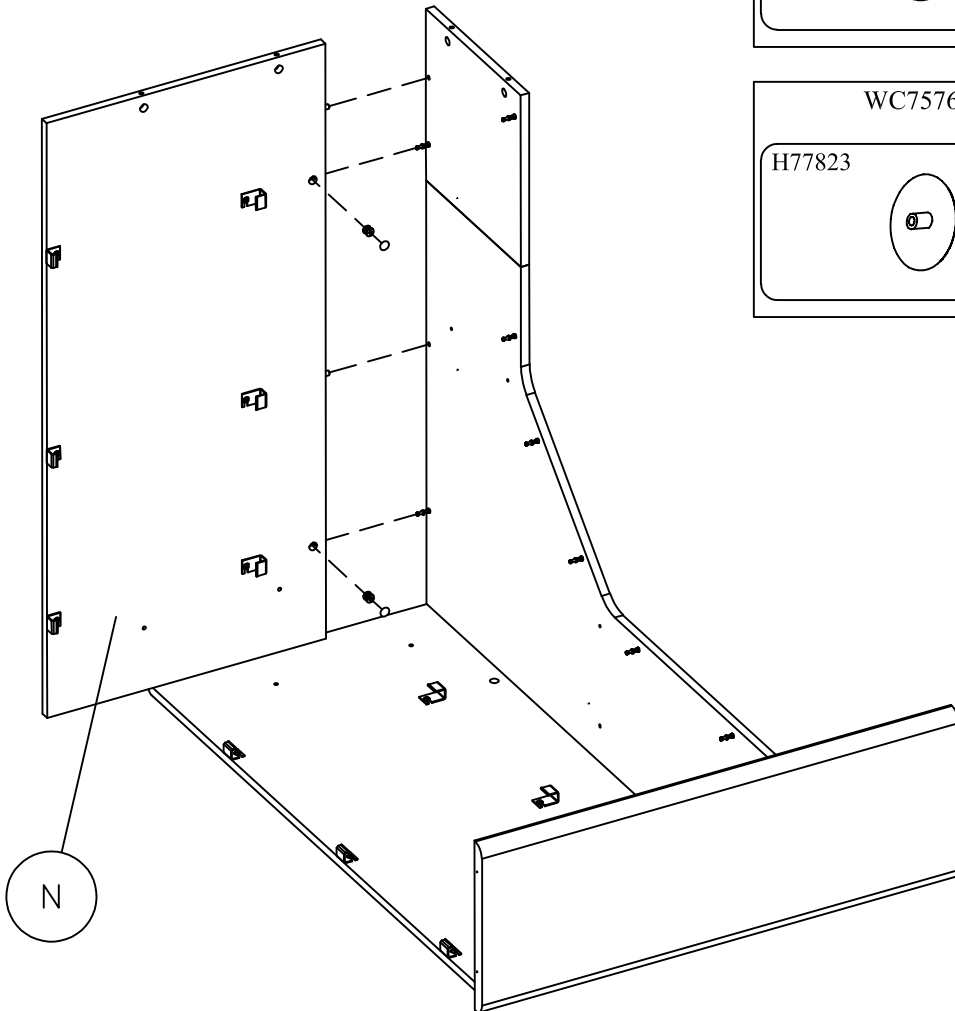
H83021

Quantity 2

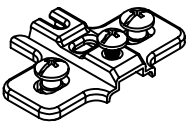
WC75767

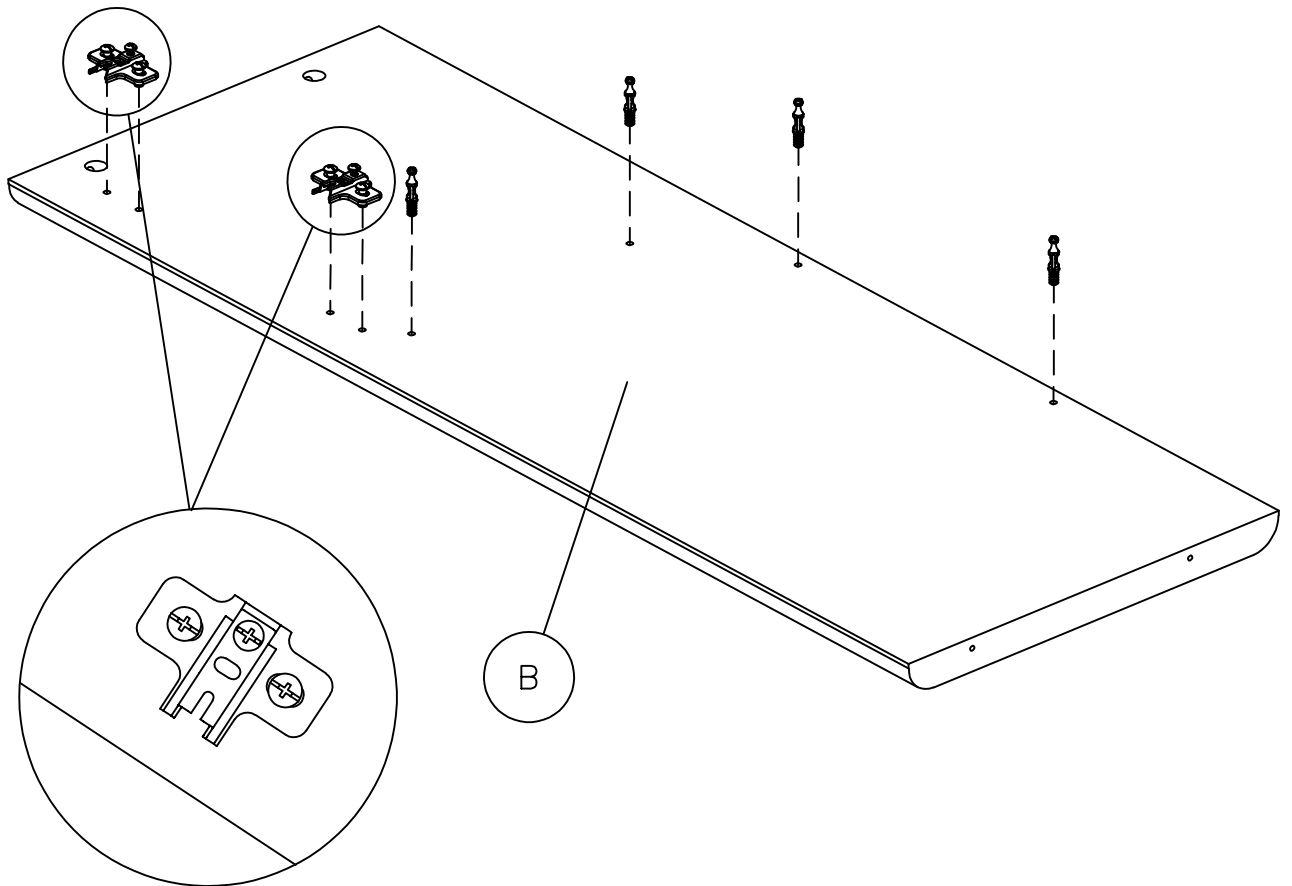
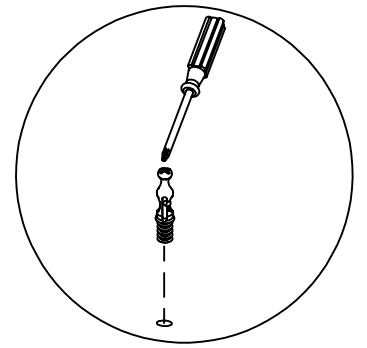
H77823

Quantity 2



H72988  [ 4 ]

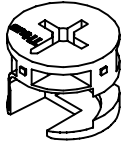
H126364  [ 2 ]



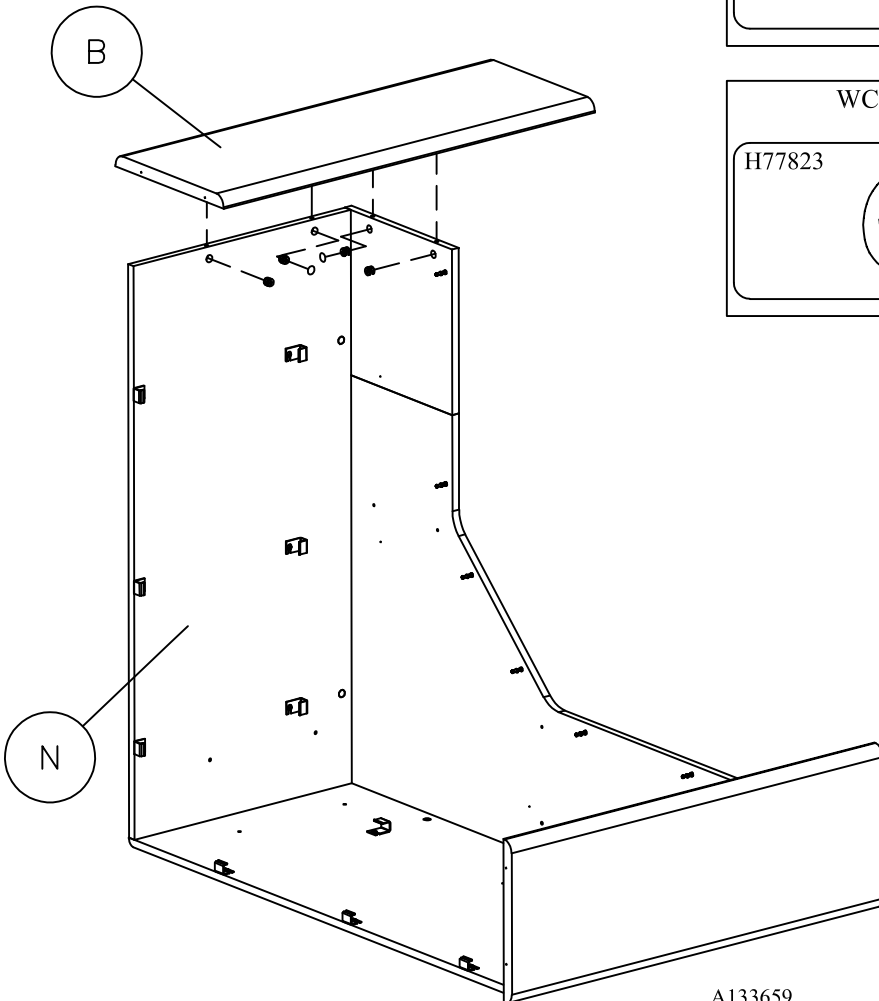
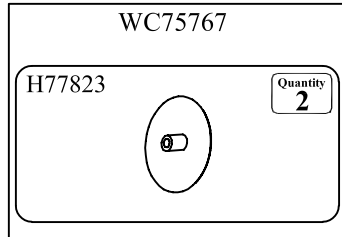
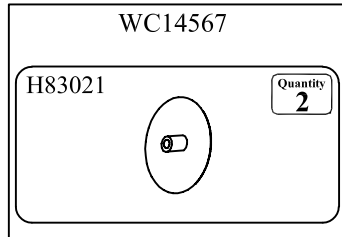
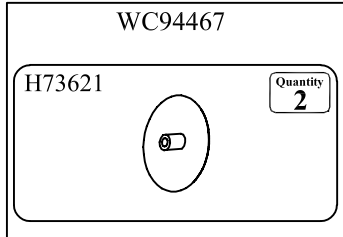
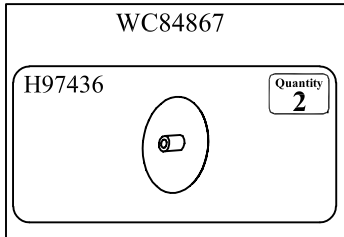
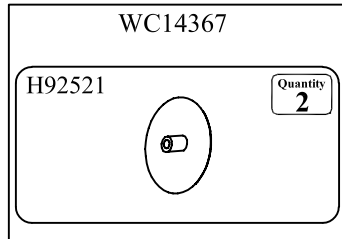
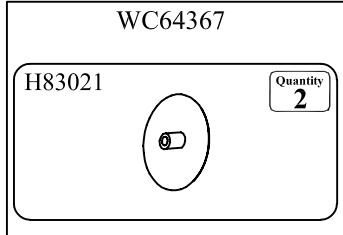
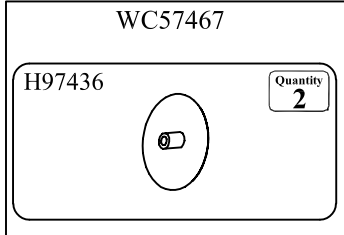
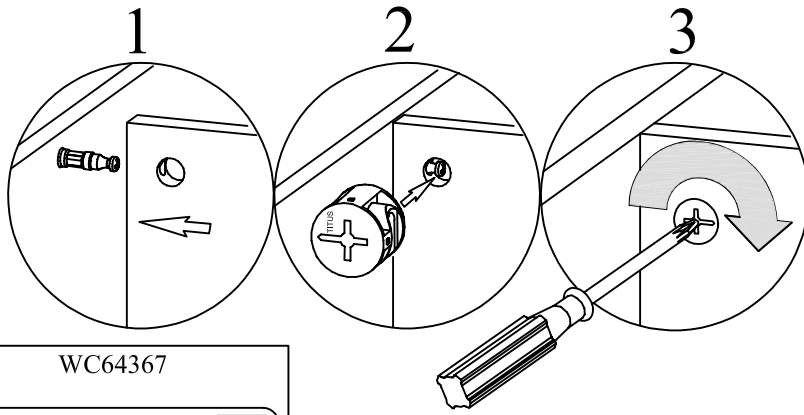
?

1  
·  
8  
0  
0  
·  
9  
5  
0  
·  
4  
7  
8  
2

H71659

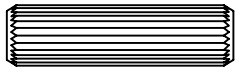


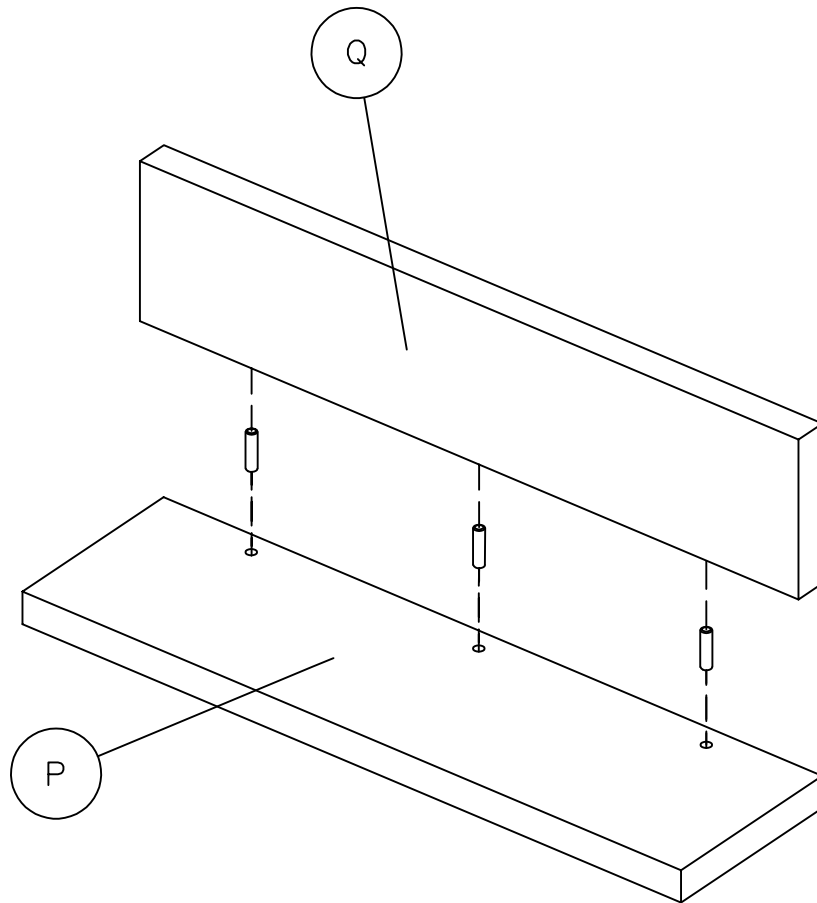
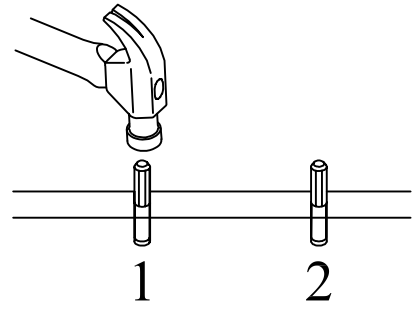
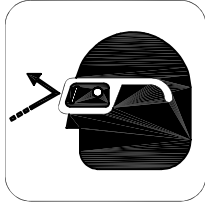
[ 4 ]



A133659


?  
1  
·  
8  
0  
0  
·  
9  
5  
0  
·  
4  
7  
8  
2

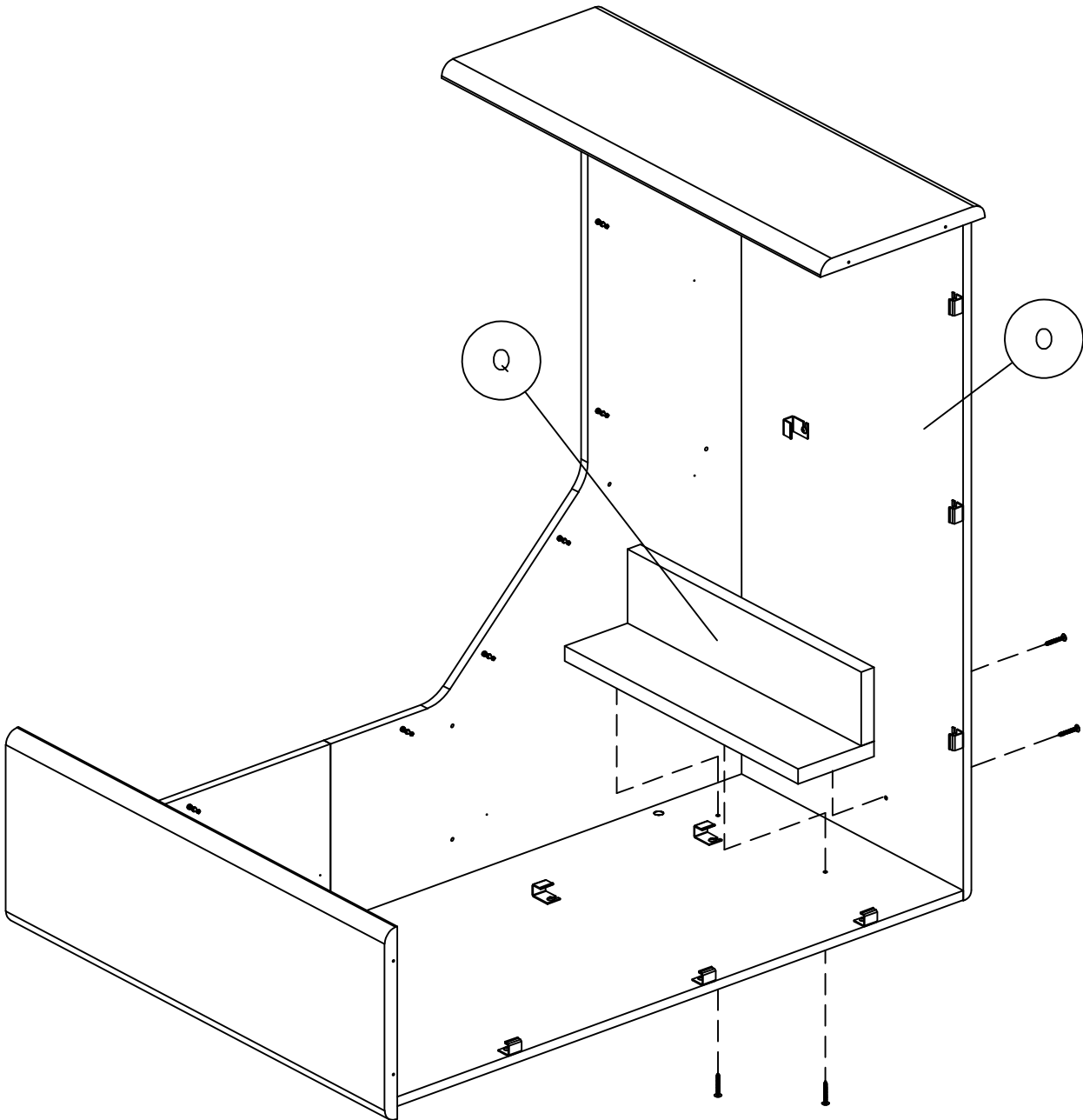
H38169  [ 3 ]



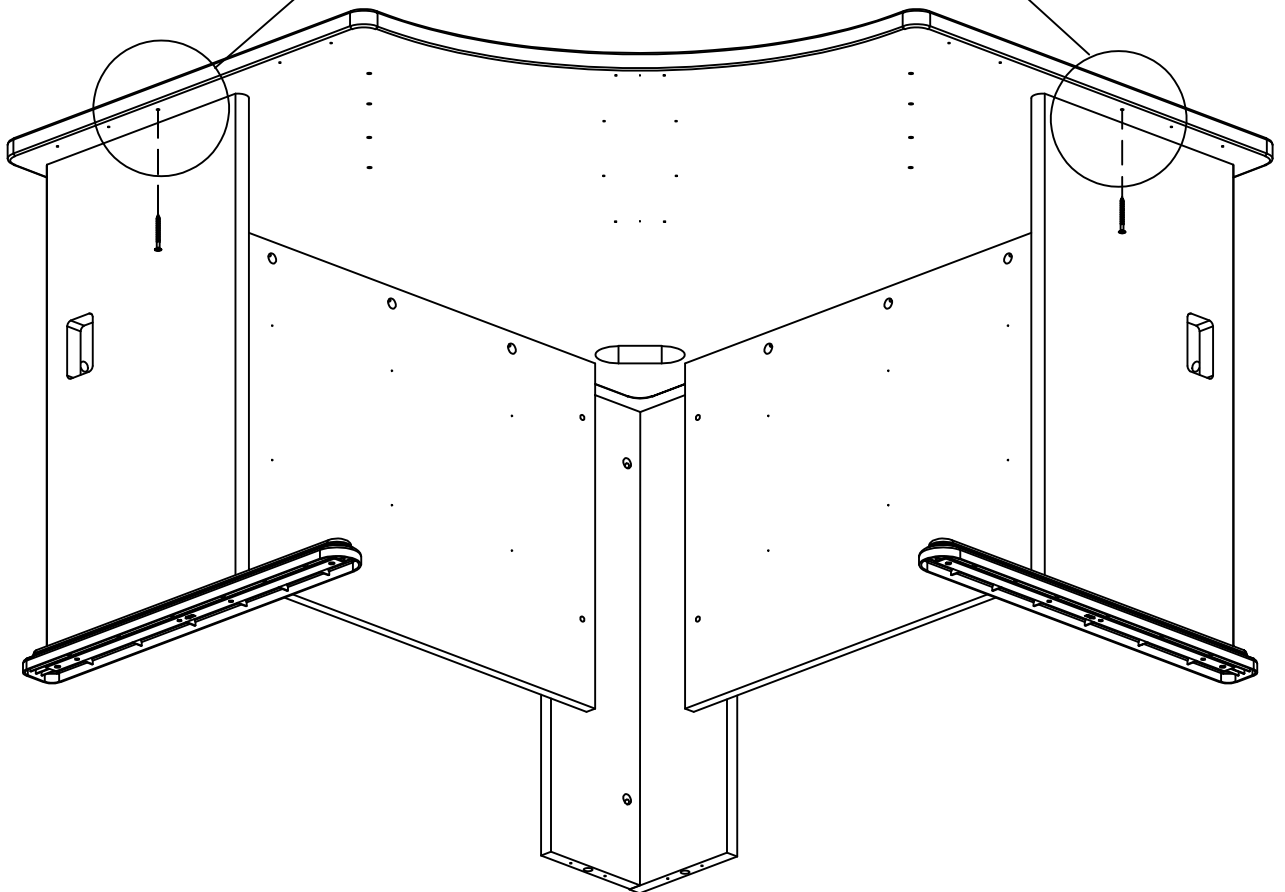
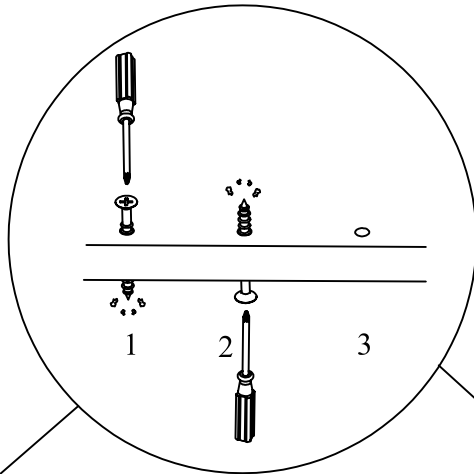
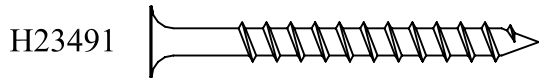
?

1  
·  
8  
0  
0  
·  
9  
5  
0  
·  
4  
7  
8  
2

H23468  [ 4 ]

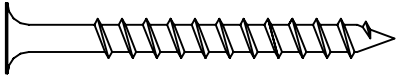


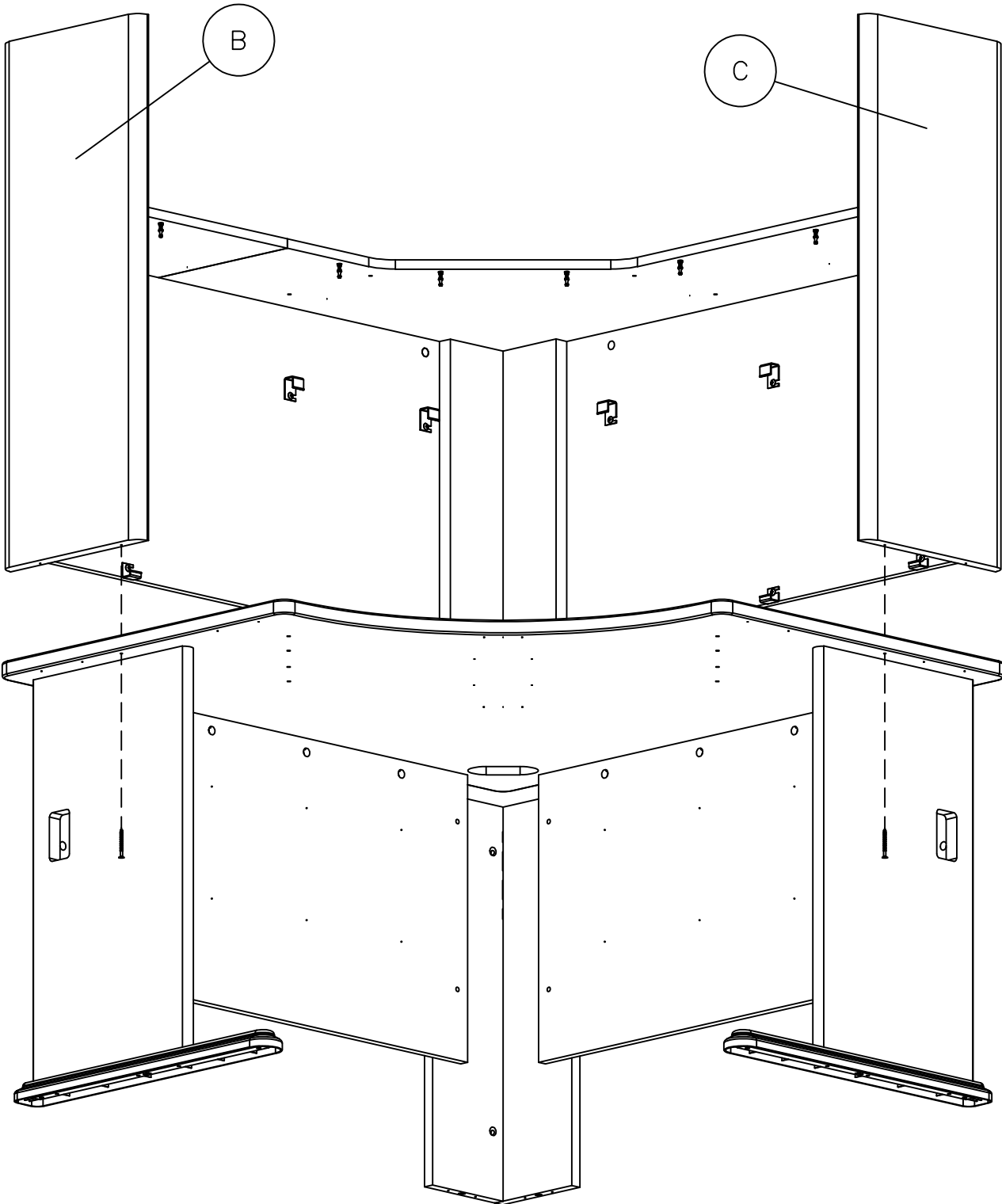
?  
1  
·  
8  
0  
0  
·  
9  
5  
0  
·  
4  
7  
8  
2



?

1  
·  
8  
0  
0  
·  
9  
5  
0  
·  
4  
7  
8  
2

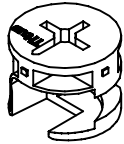
H23491  [ 2 ]



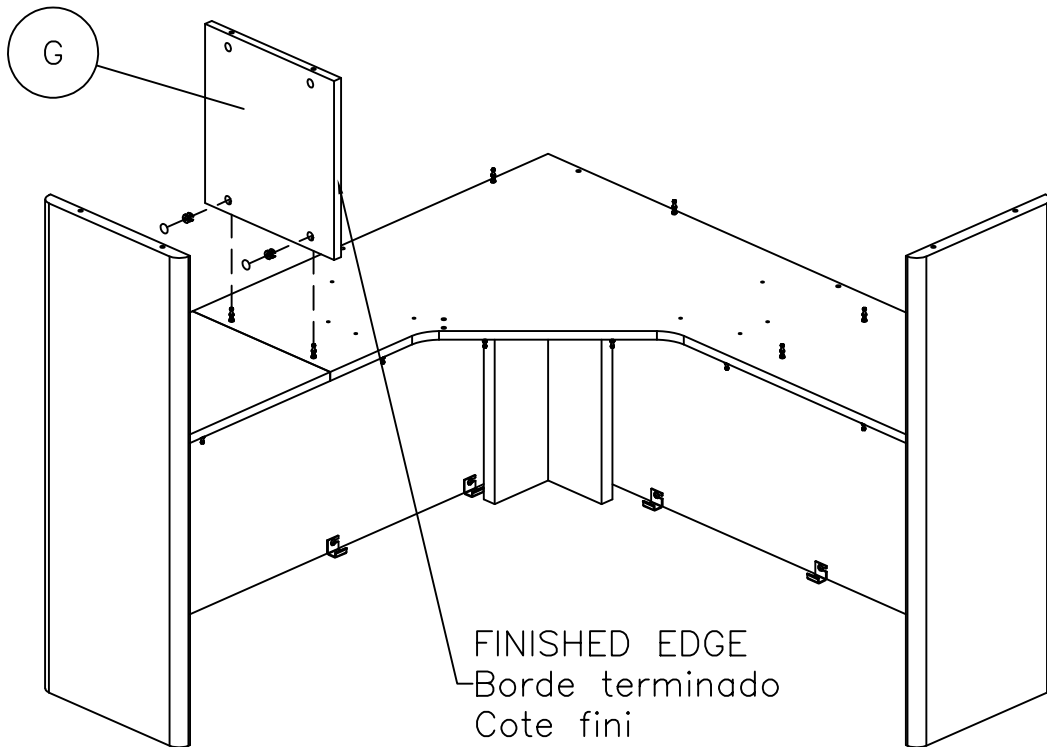
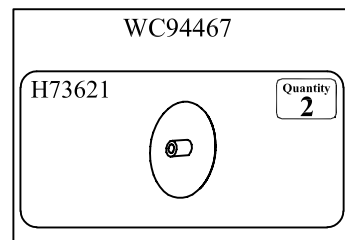
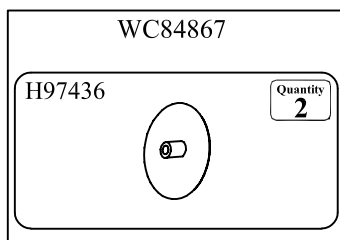
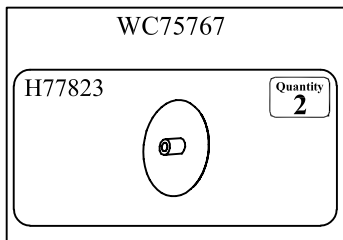
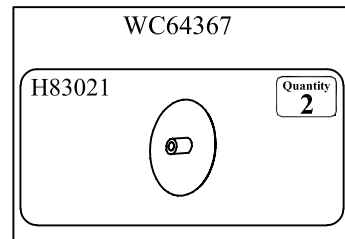
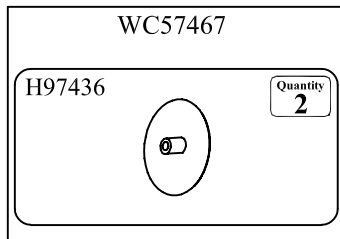
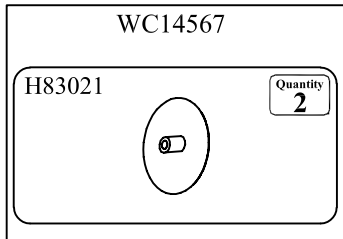
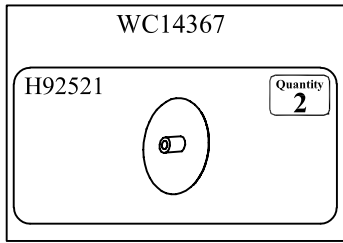
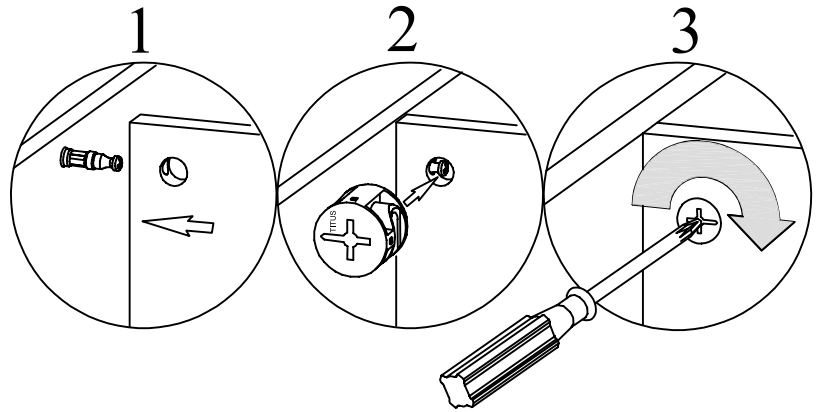
?  
1  
·  
8  
0  
0  
·  
9  
5  
0  
·  
4  
7  
8  
2

A133659

H71659



[ 2 ]



?

1

·

8

0

0

·

9

5

0

·

4

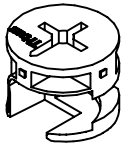
7

8

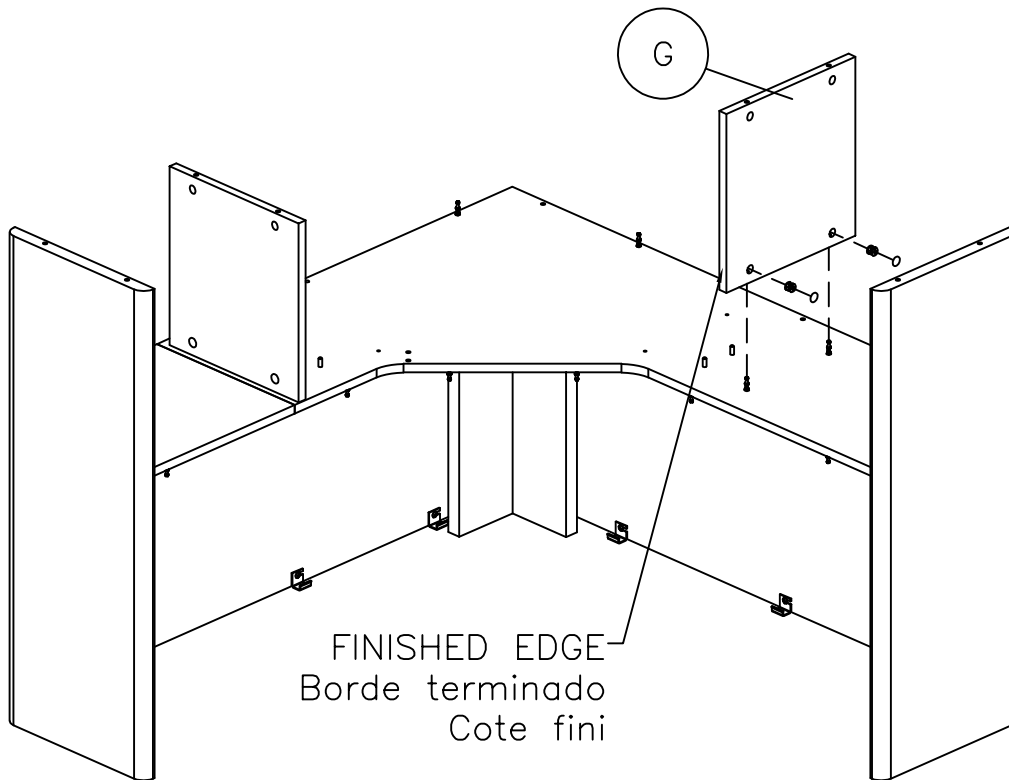
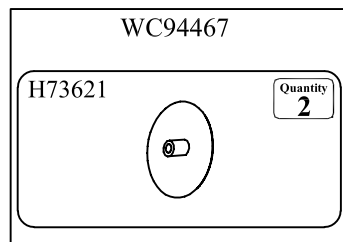
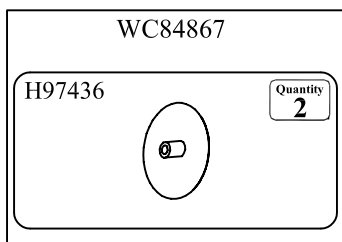
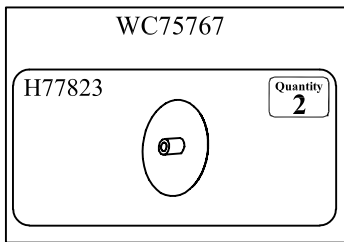
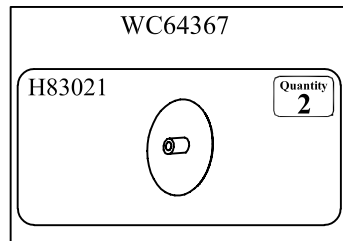
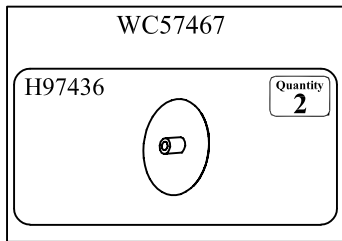
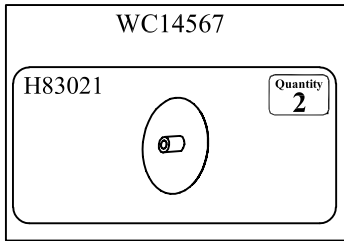
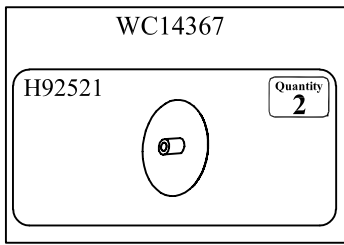
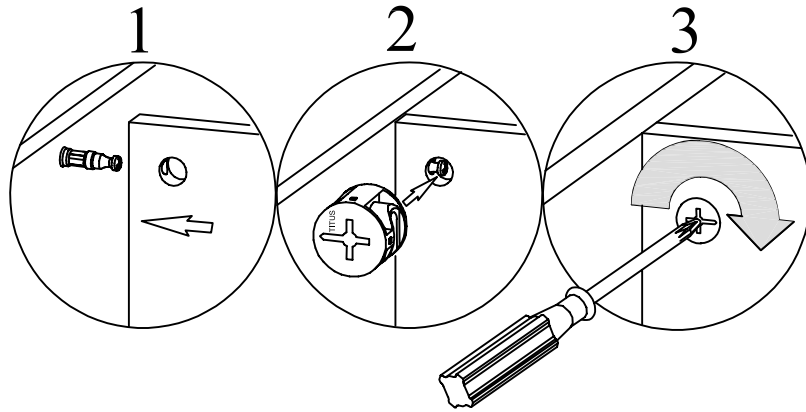
2




H71659

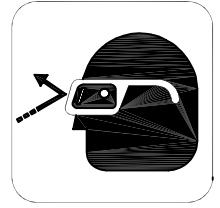


[ 2 ]

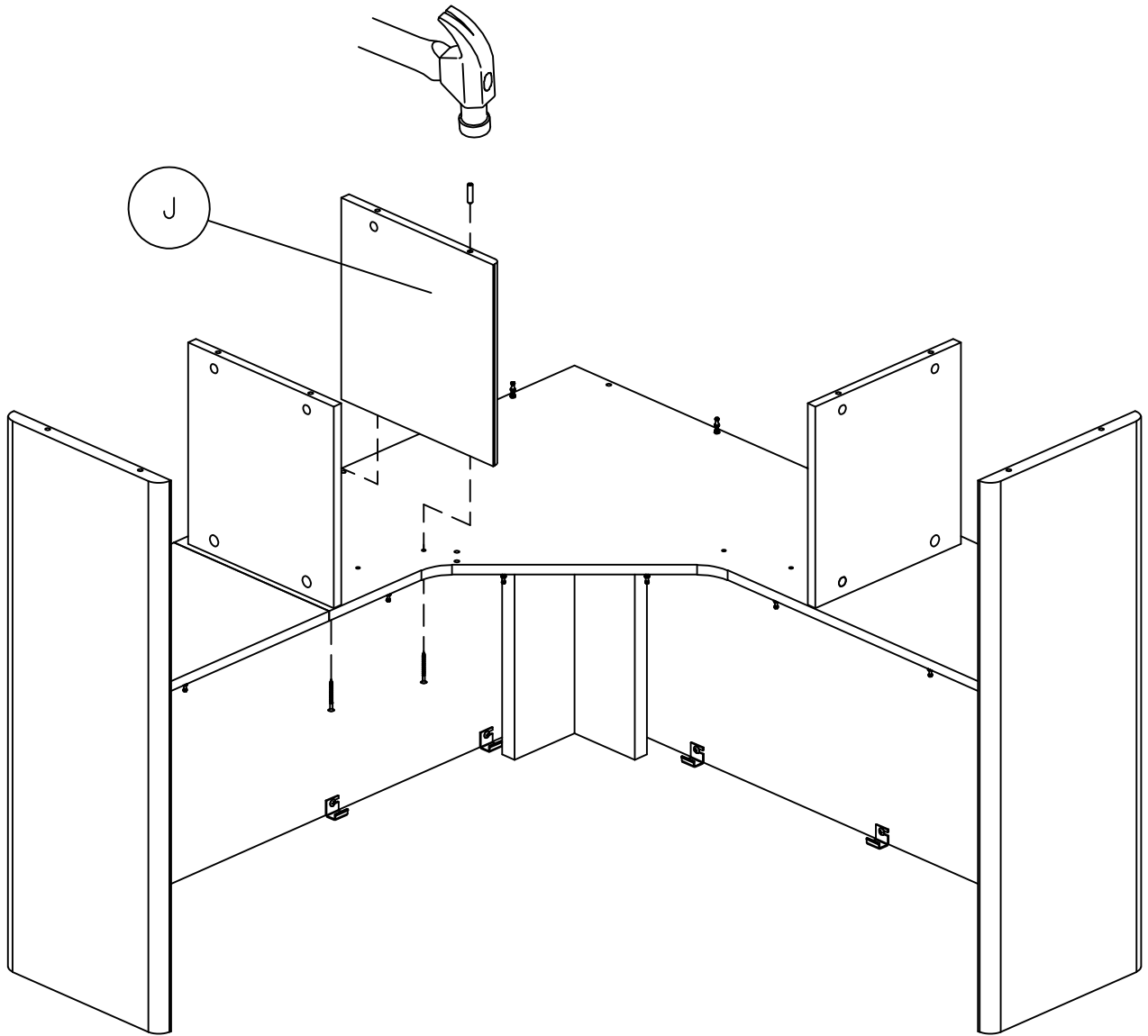


?  
1  
·  
8  
0  
0  
·  
9  
5  
0  
·  
4  
7  
8  
2

H23491  [ 2 ]




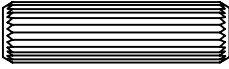
H38169  [ 1 ]

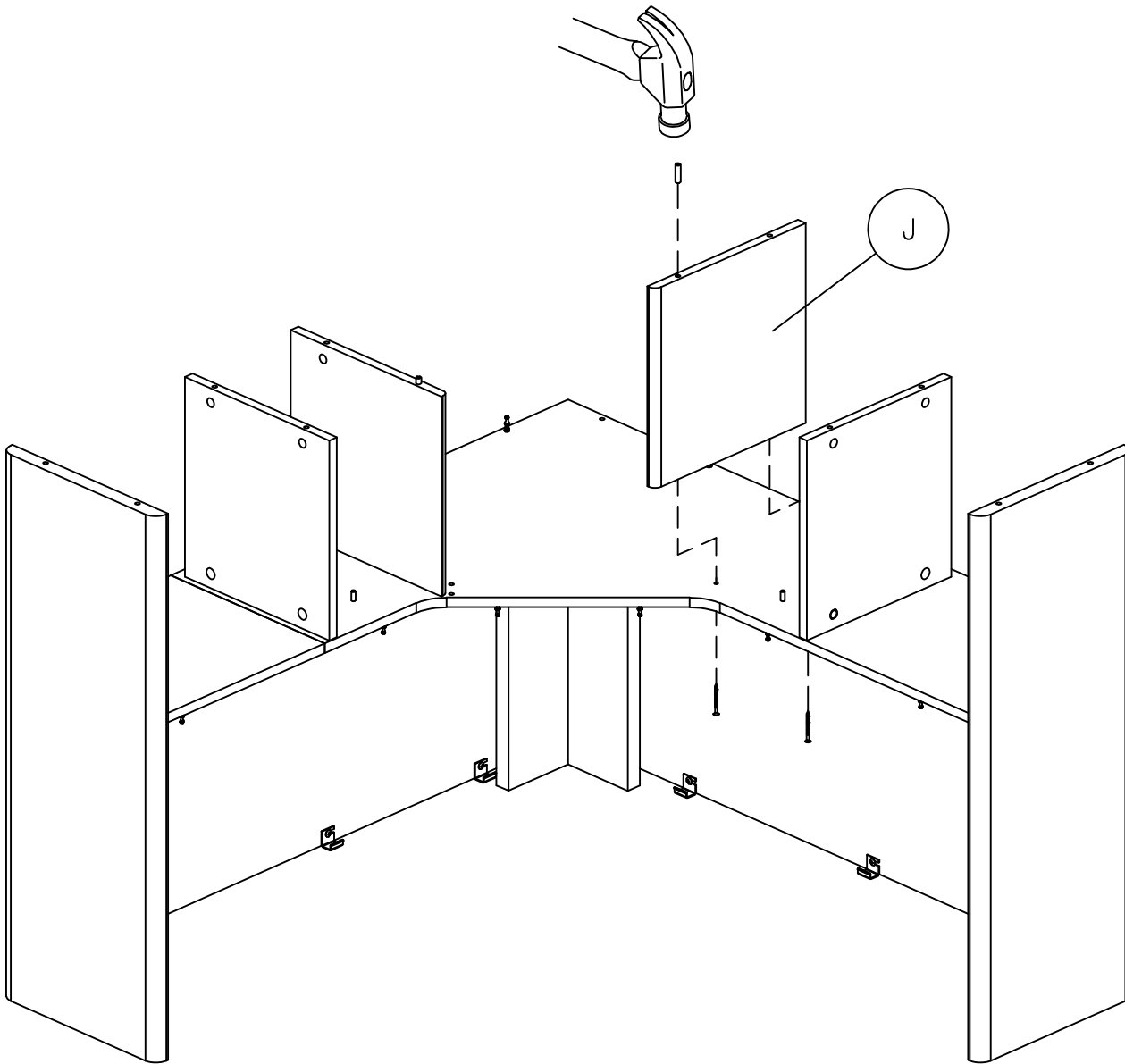
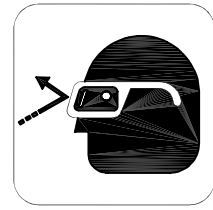


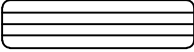
?

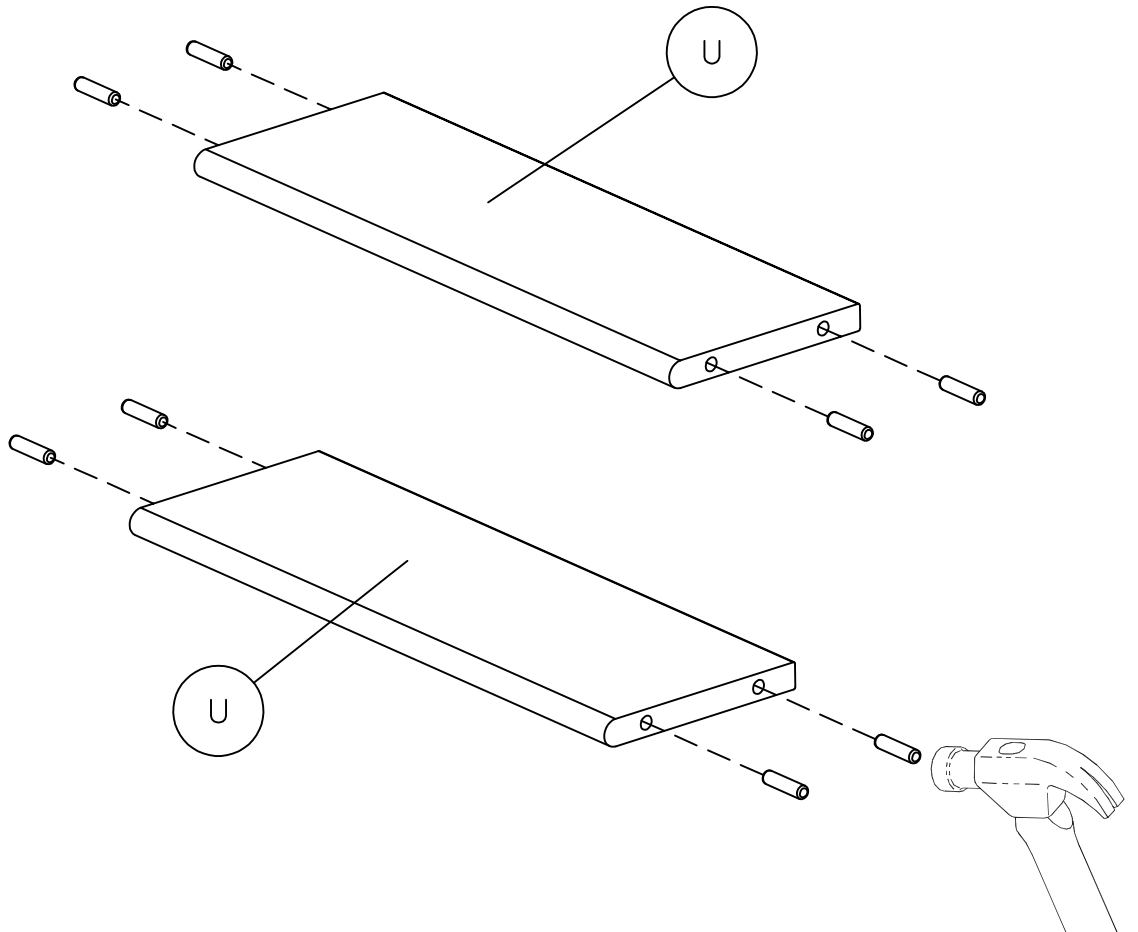
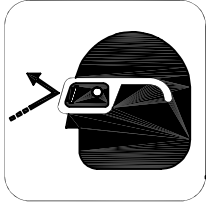
1  
·  
8  
0  
0  
·  
9  
5  
0  
·  
4  
7  
8  
2

H23491  [ 2 ]

H38169  [ 1 ]

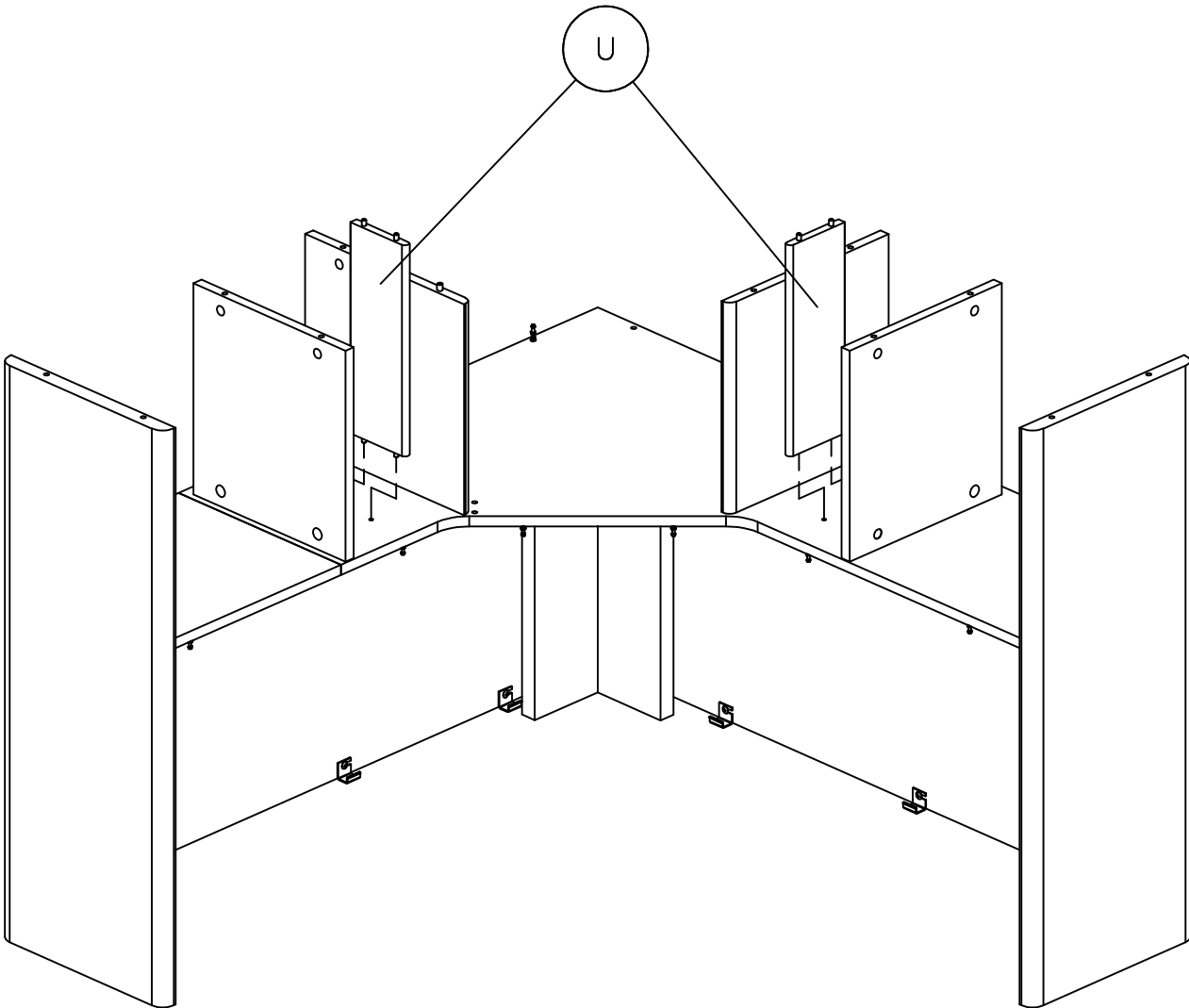


H27771  [ 8 ]

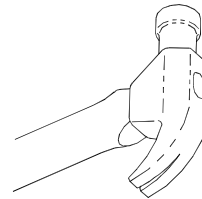
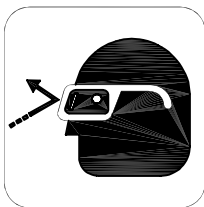
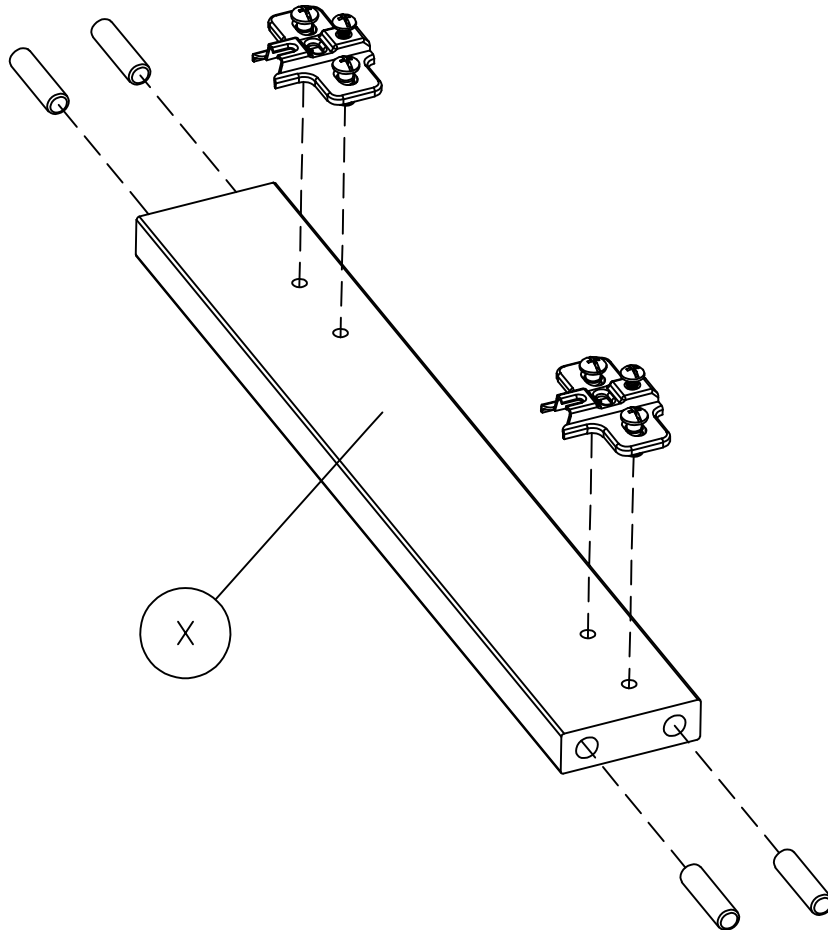
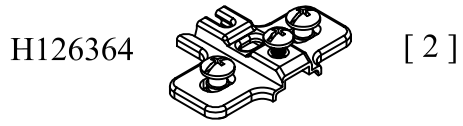


?

1  
·  
8  
0  
0  
·  
9  
5  
0  
·  
4  
7  
8  
2

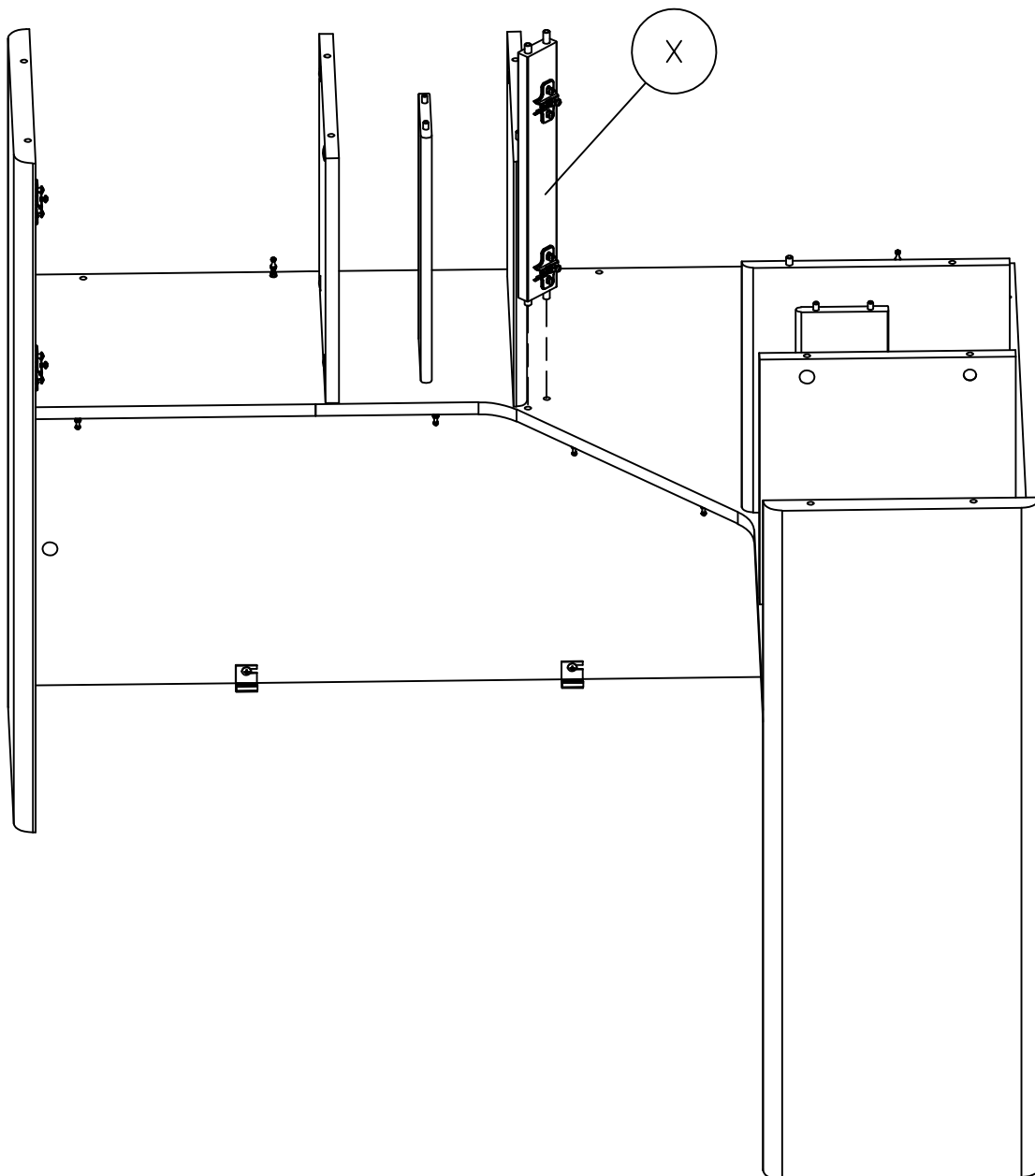


?  
1  
·  
8  
0  
0  
·  
9  
5  
0  
·  
4  
7  
8  
2



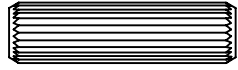
?

1  
·  
8  
0  
0  
·  
9  
5  
0  
·  
4  
7  
8  
2

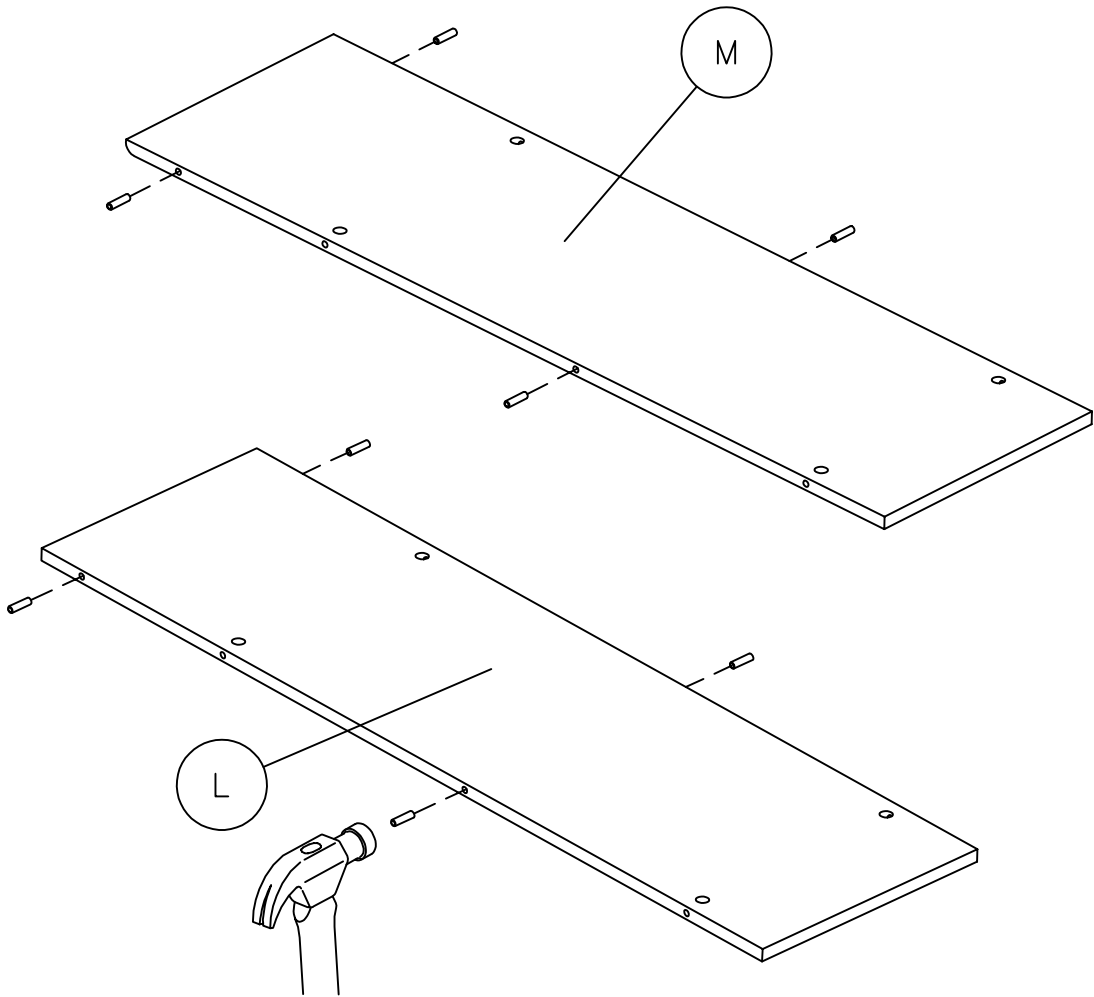
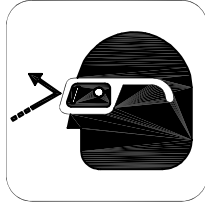


?  
1  
·  
8  
0  
0  
·  
9  
5  
0  
·  
4  
7  
8  
2

H38169



[ 8 ]

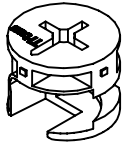


?

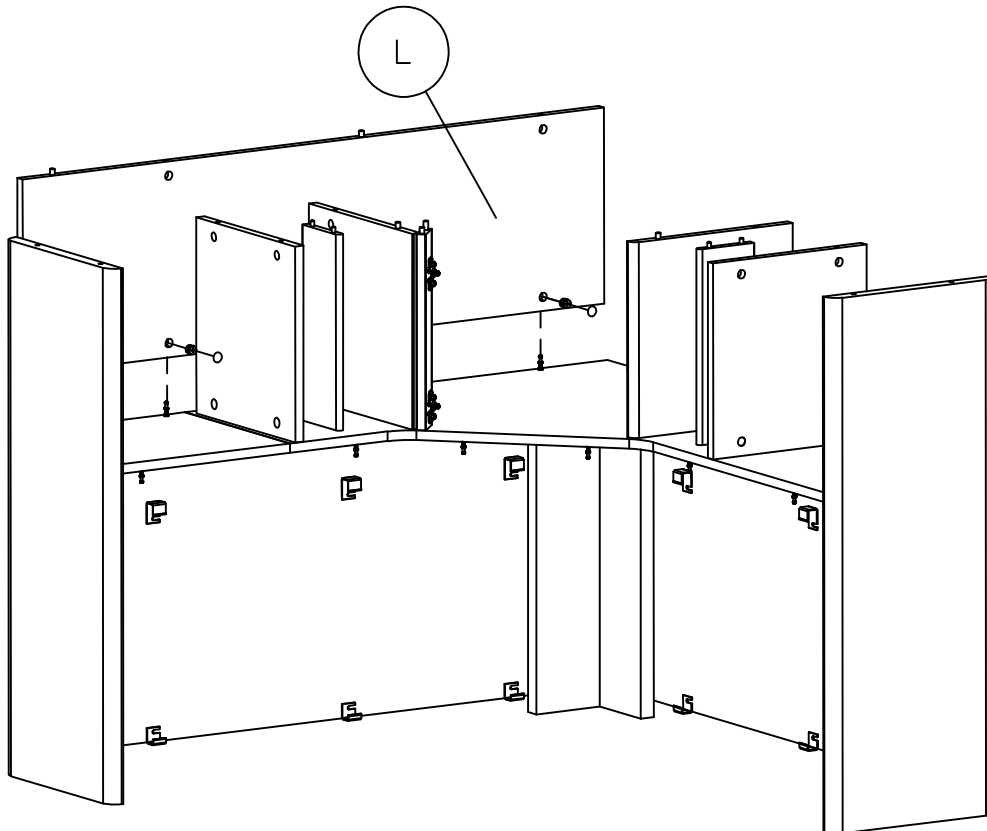
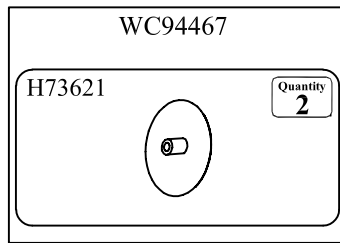
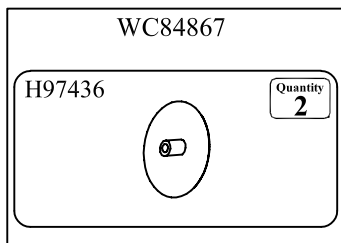
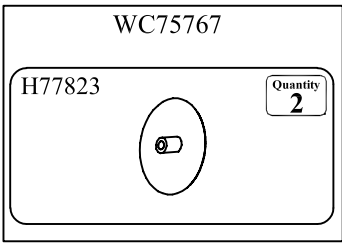
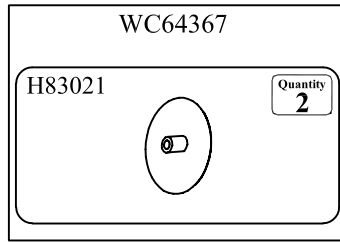
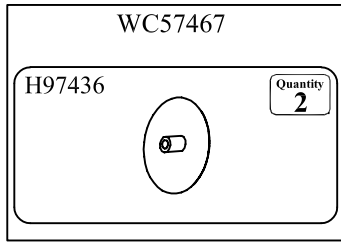
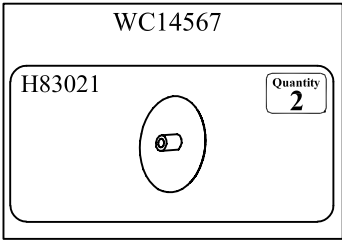
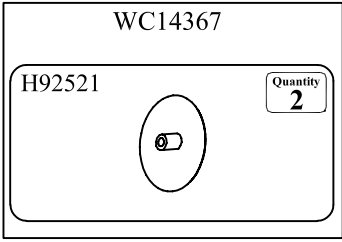
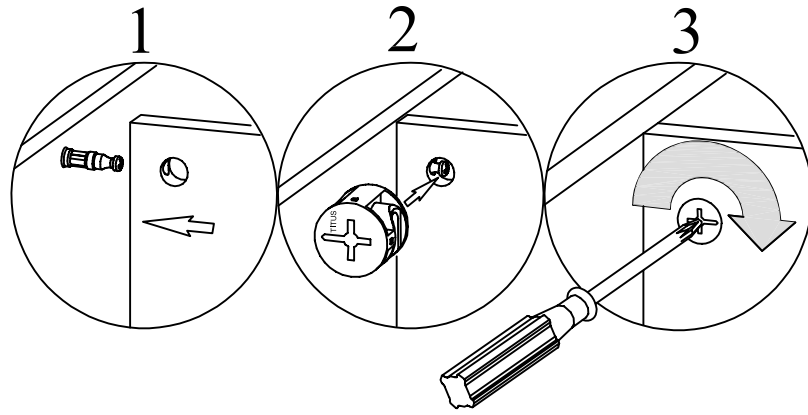
1  
·  
8  
0  
0  
·  
9  
5  
0  
·  
4  
7  
8  
2



H71659

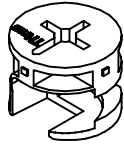


[ 2 ]

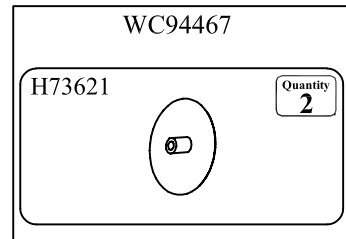
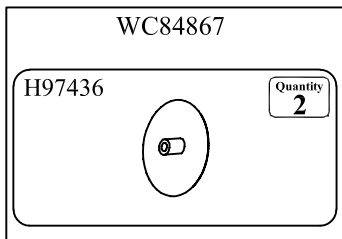
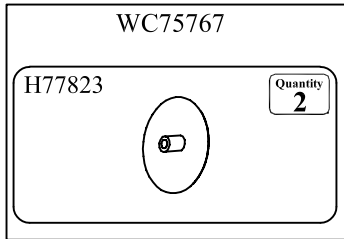
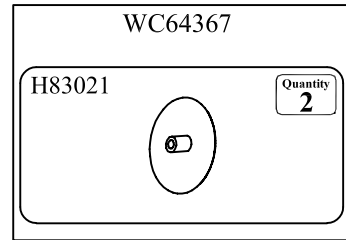
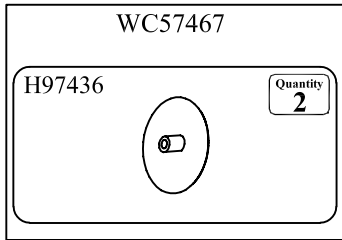
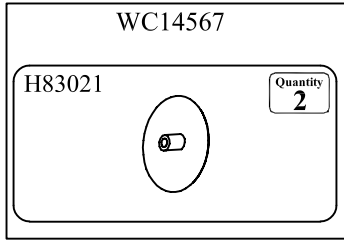
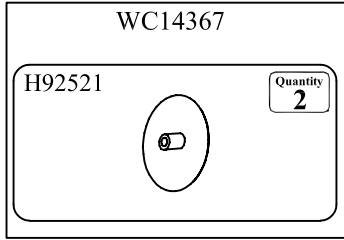
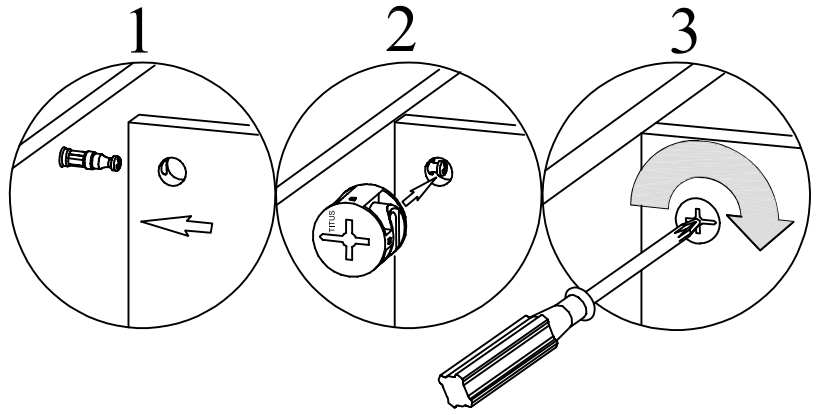


?  
1  
·  
8  
0  
0  
·  
9  
5  
0  
·  
4  
7  
8  
2

H71659

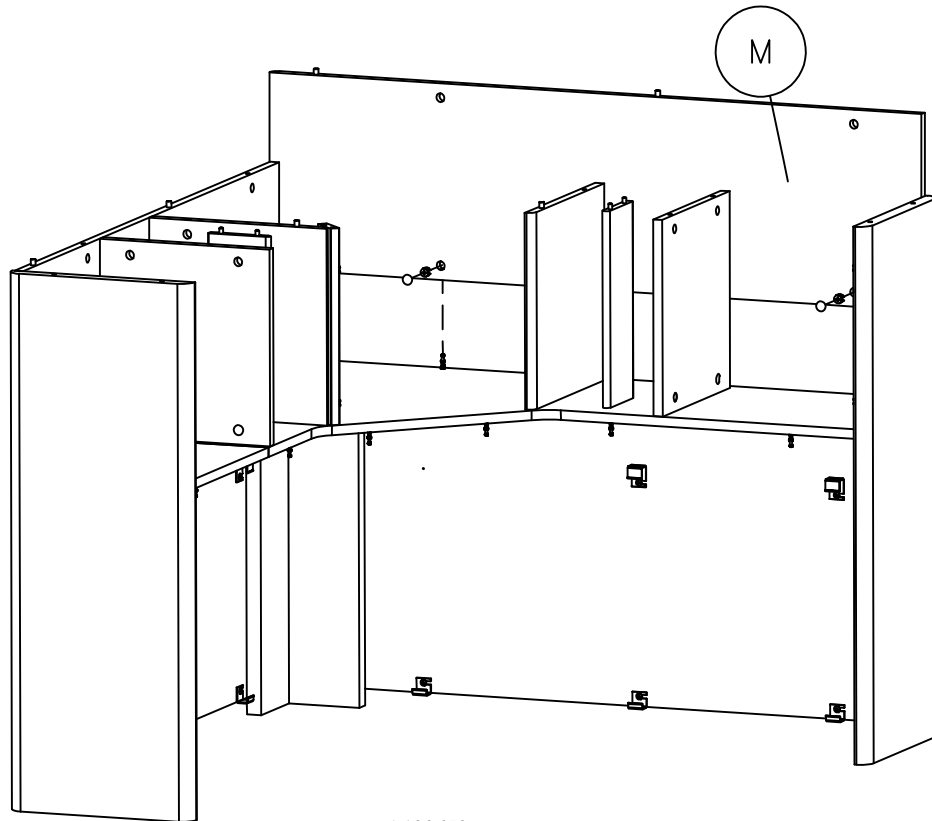


[ 2 ]

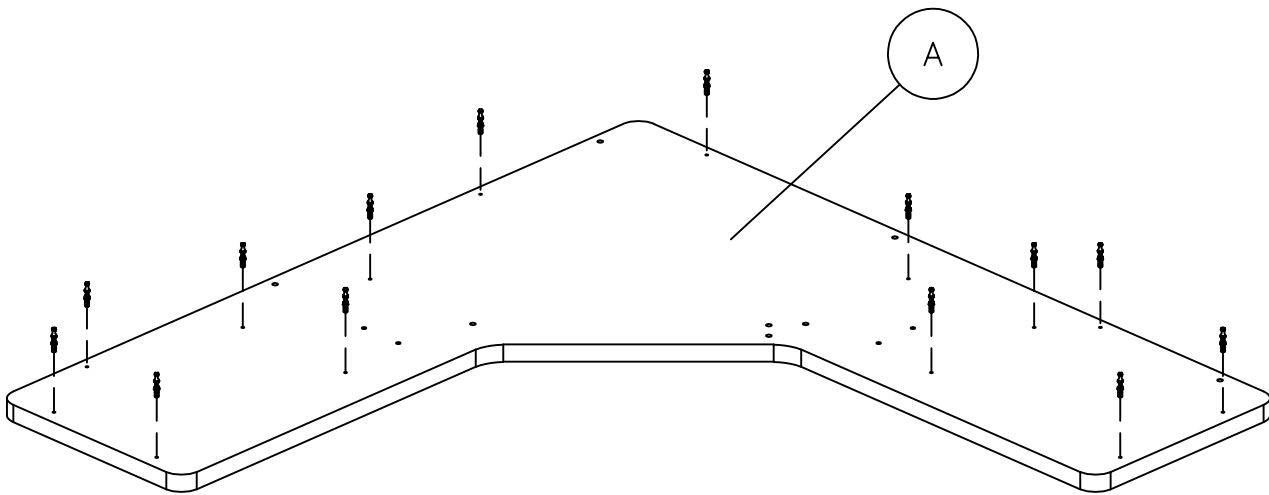
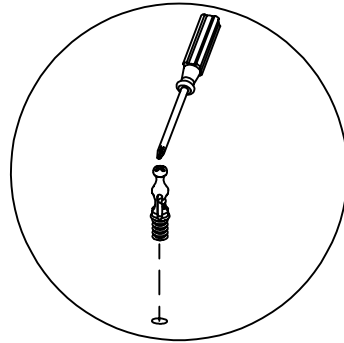
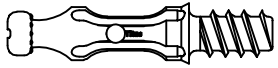


?

1  
·  
8  
0  
0  
·  
9  
5  
0  
·  
4  
7  
8  
2

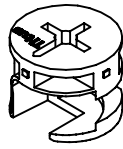


H72988 [ 14 ]

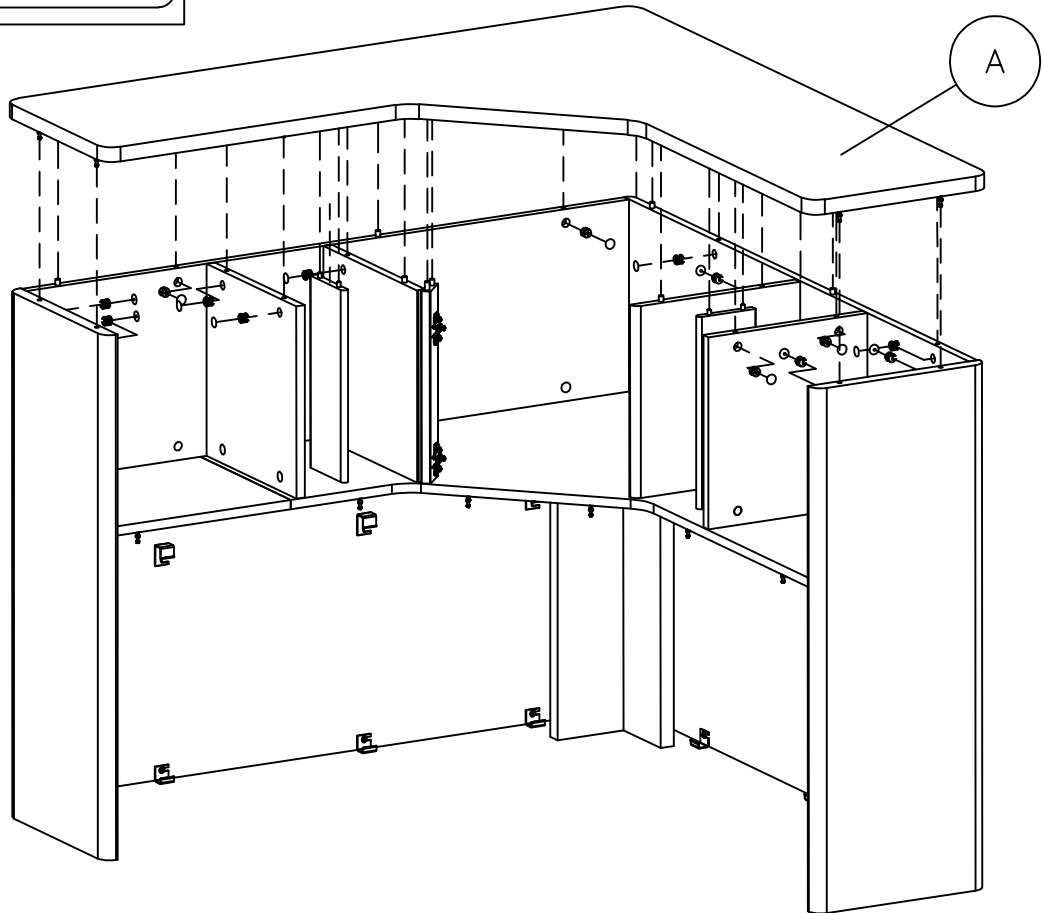
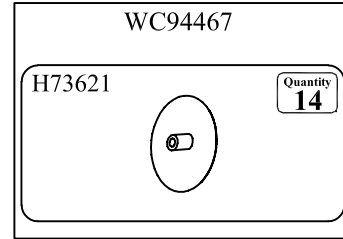
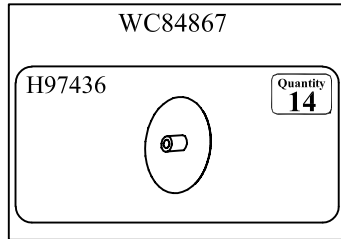
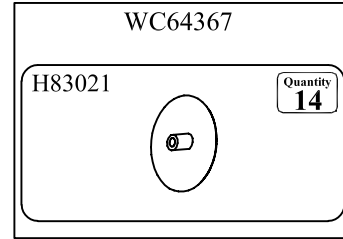
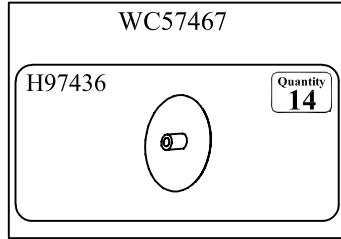
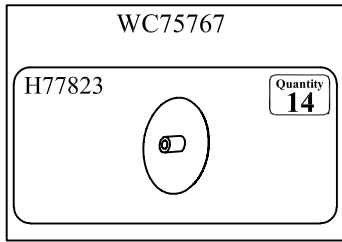
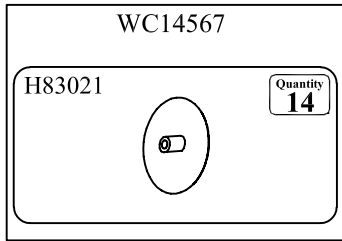
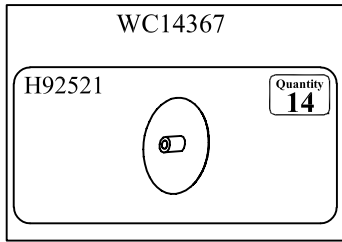
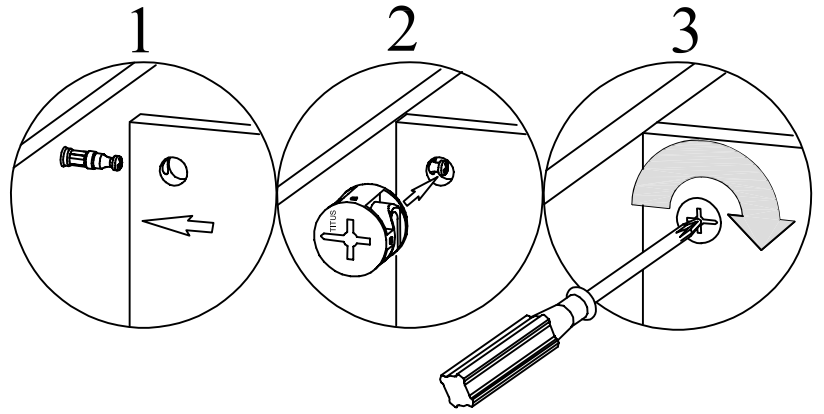


?  
1  
·  
8  
0  
0  
·  
9  
5  
0  
·  
4  
7  
8  
2

H71659



[ 14 ]



?

1

·

8

0

0

·

9

5

0

·

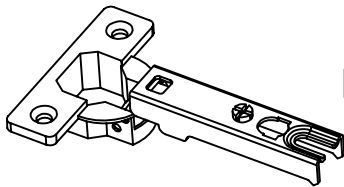
4

7

8

2

H126359

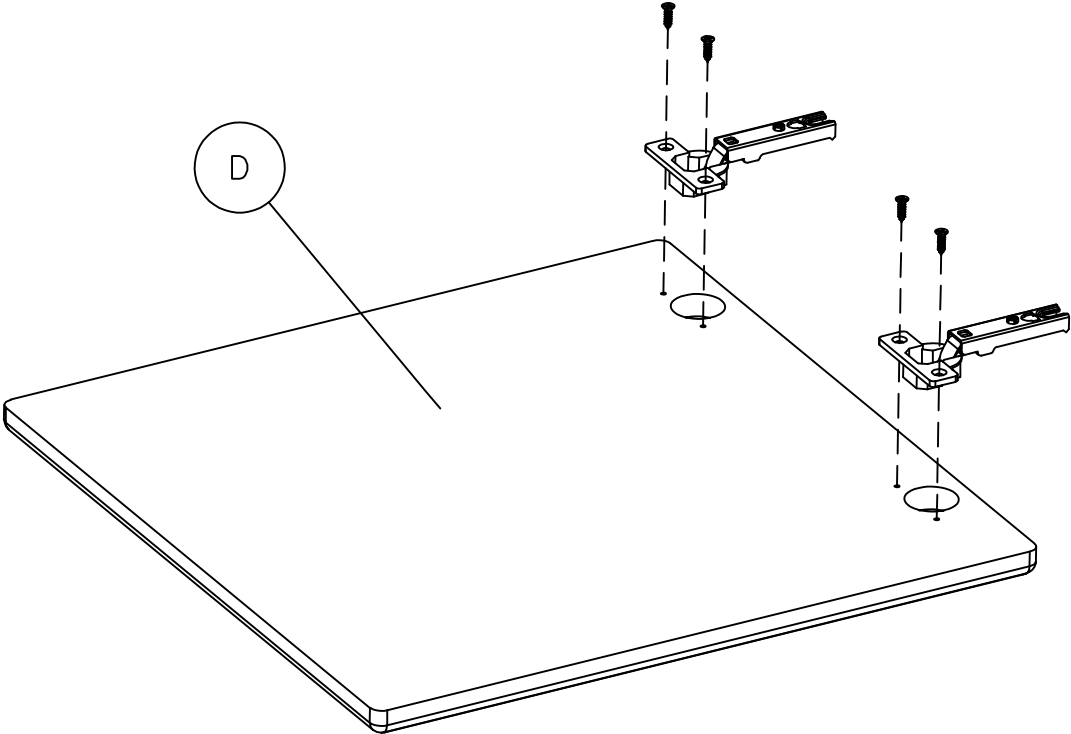


[ 2 ]

H28917



[ 4 ]

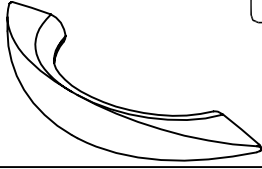


?  
1  
·  
8  
0  
0  
·  
9  
5  
0  
·  
4  
7  
8  
2

WC14567

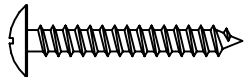
H91373

Quantity  
1



H92138

Quantity  
2



# 8 x 1.125"

WC75767

H83034

Quantity  
1



H83431

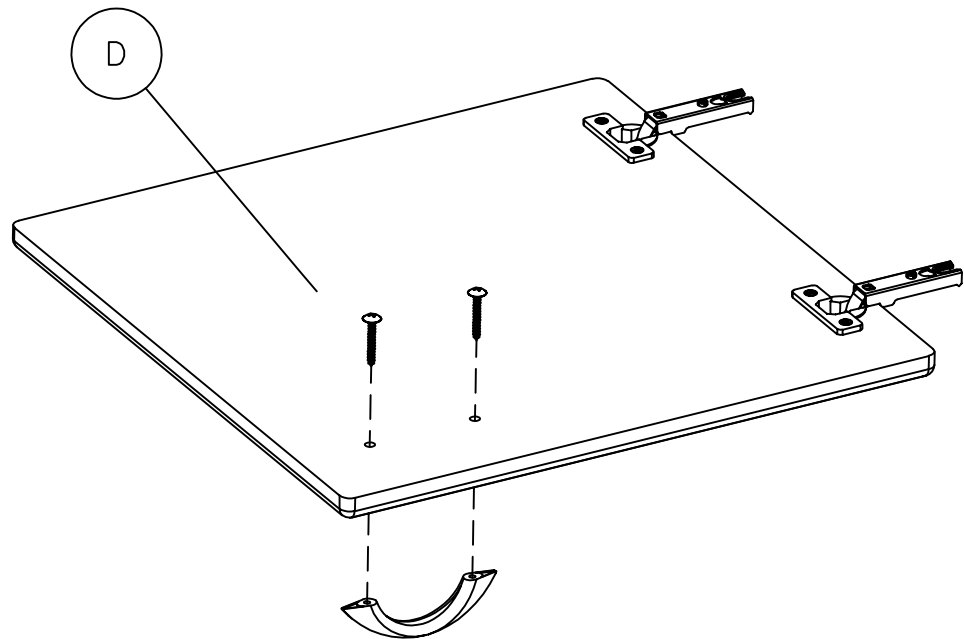
Quantity  
2



# 8 x 1.25

?

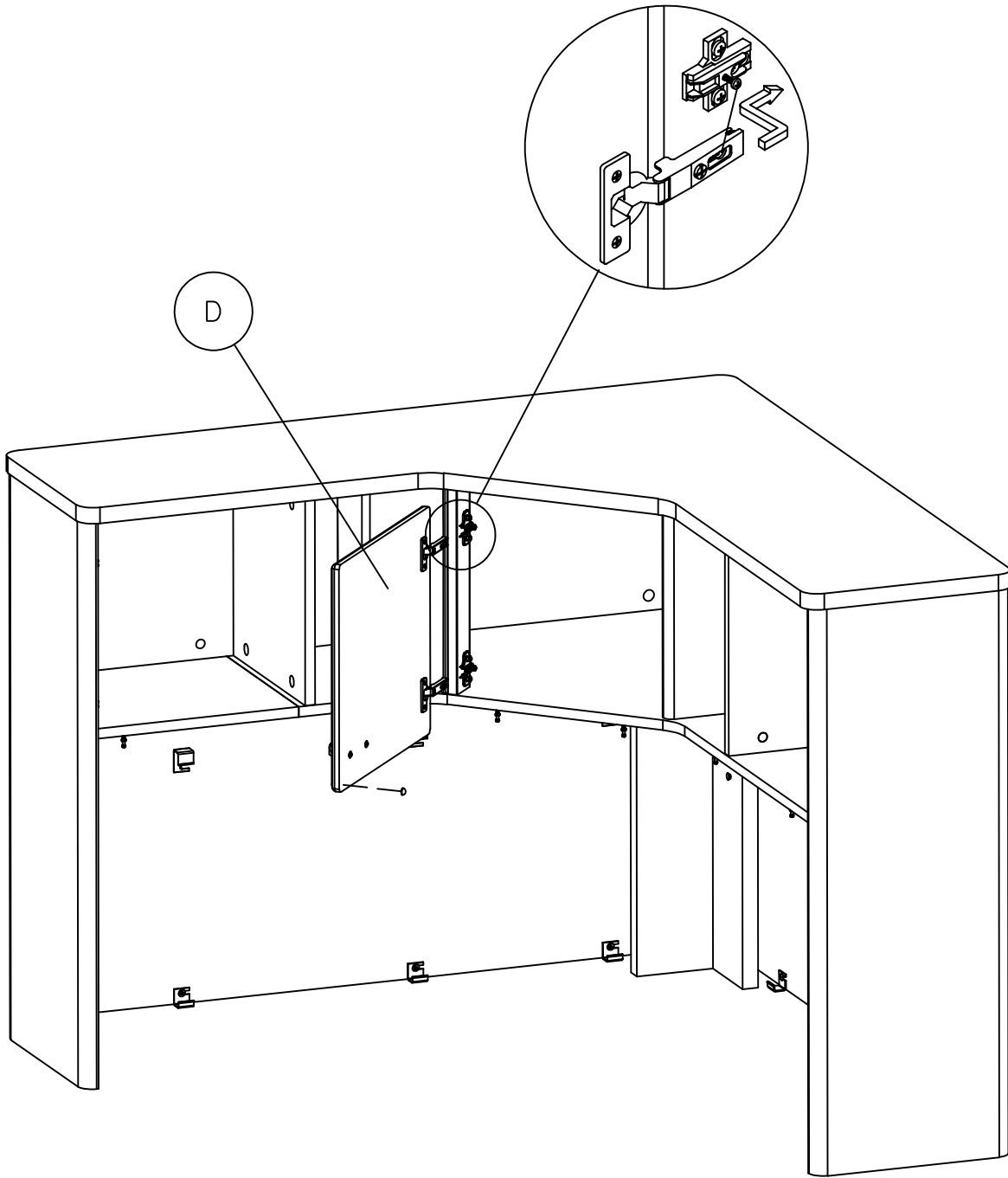
1  
·  
8  
0  
0  
·  
9  
5  
0  
·  
4  
7  
8  
2



H29206

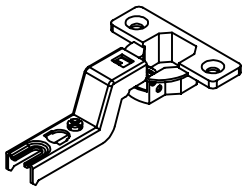


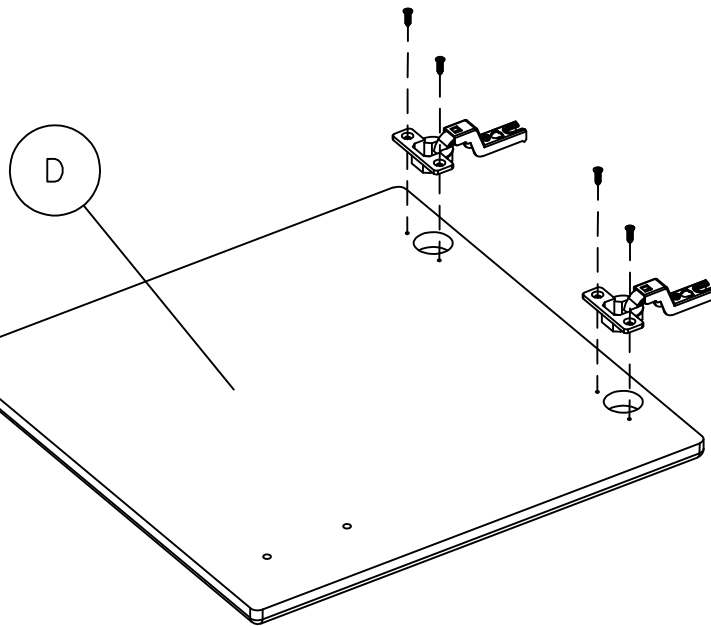
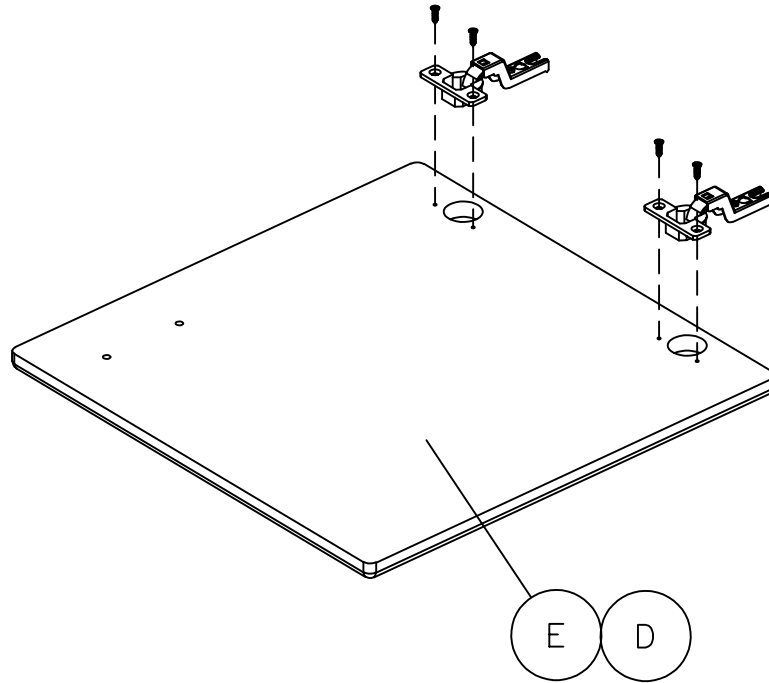
[ 1 ]



?  
1  
·  
8  
0  
0  
·  
9  
5  
0  
·  
4  
7  
8  
2

H28917  [ 8 ]

H126757  [ 4 ]



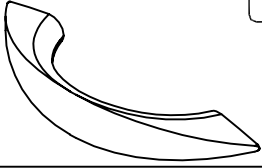
?

1  
·  
8  
0  
0  
·  
9  
5  
0  
·  
4  
7  
8  
2




WC14567

H91373 Quantity 2




H92138 Quantity 4




# 8 x 1.125"

WC75767

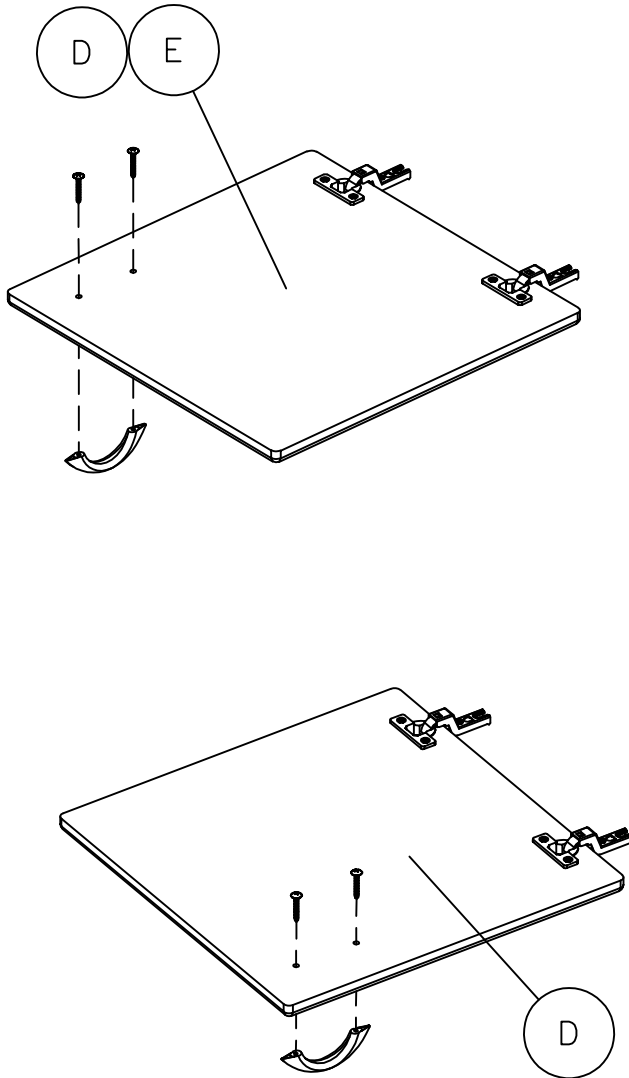
H83034 Quantity 2



H83431 Quantity 4



# 8 x 1.25

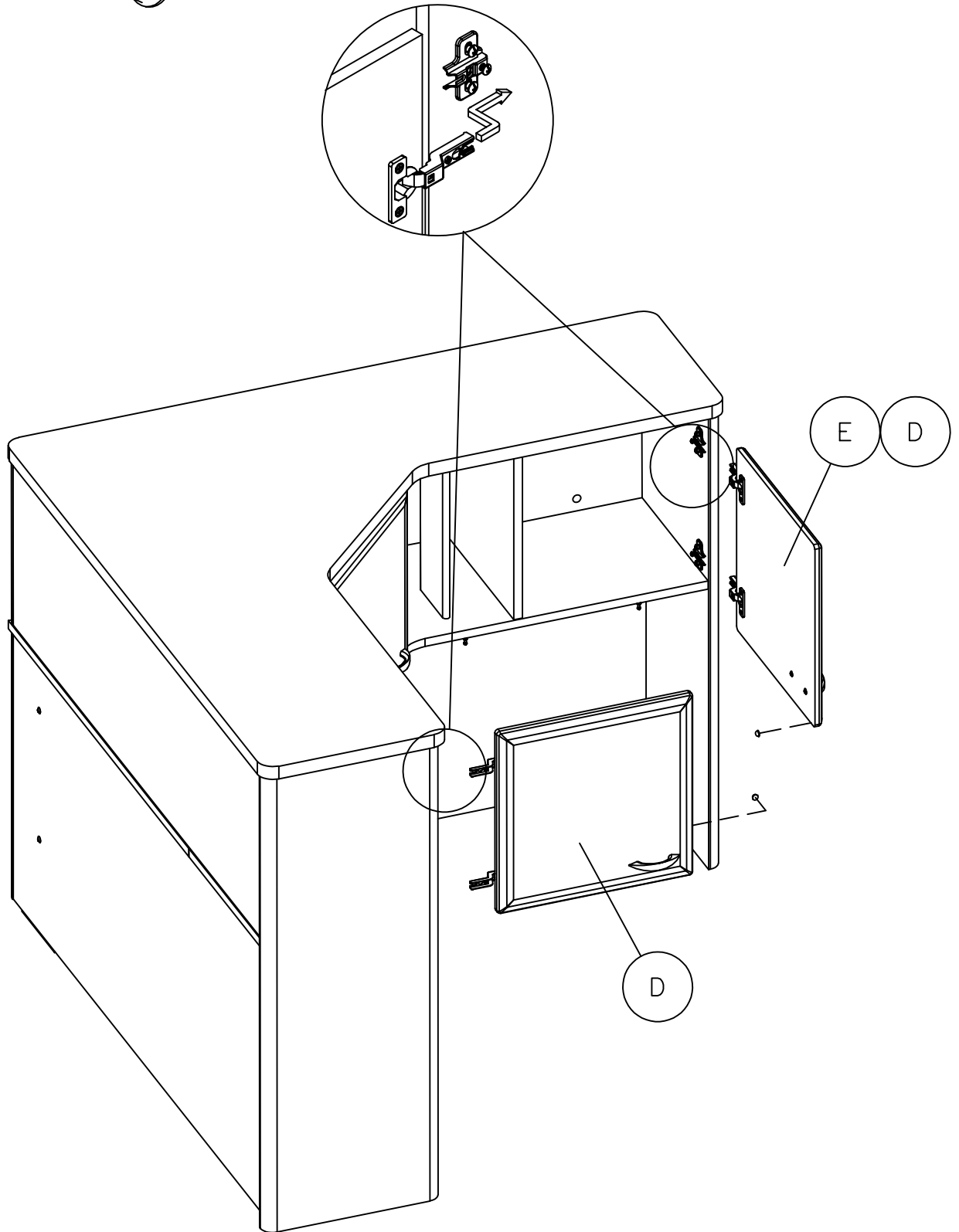


?  
1  
·  
8  
0  
0  
·  
9  
5  
0  
·  
4  
7  
8  
2

H29206



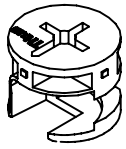
[ 2 ]



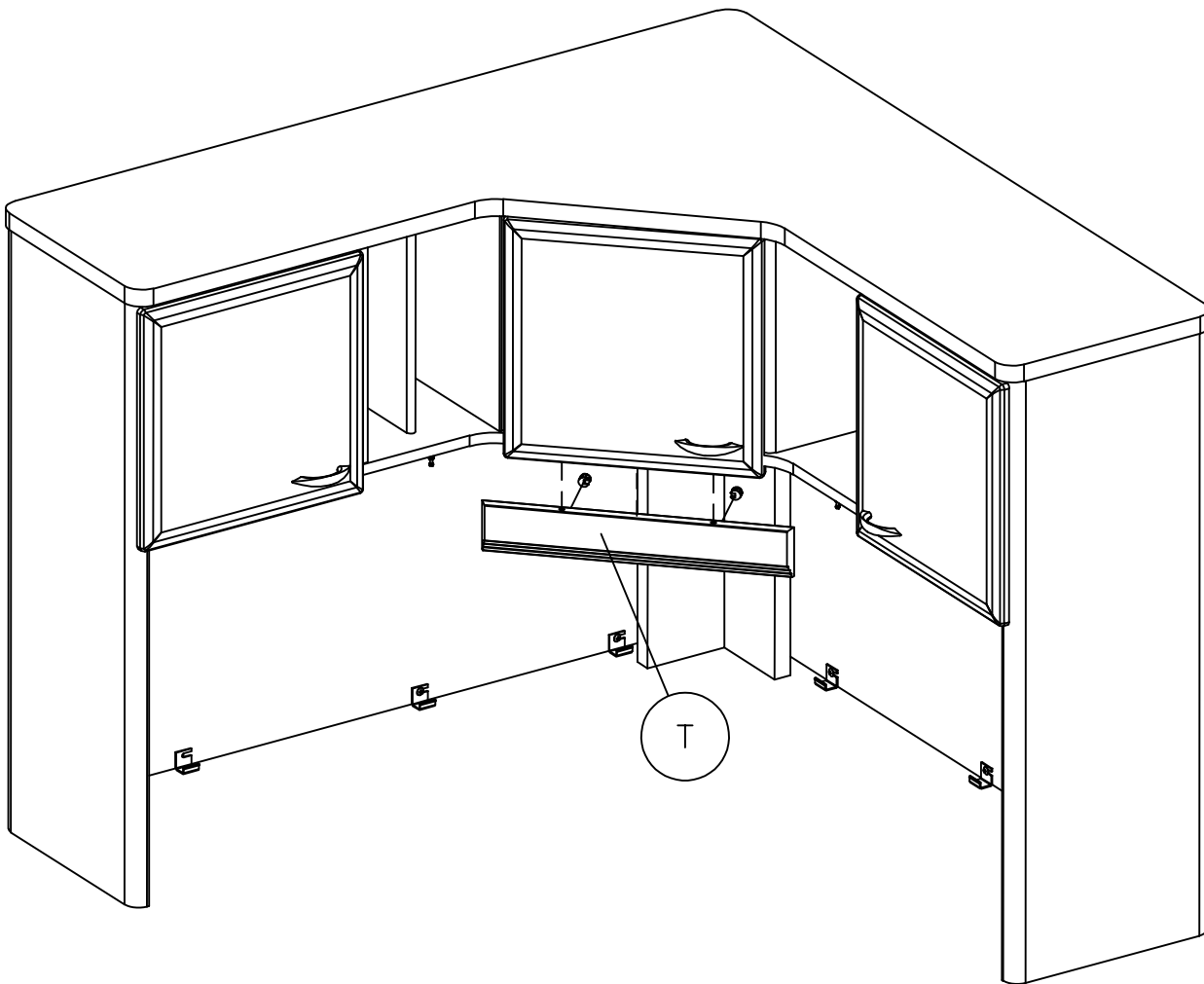
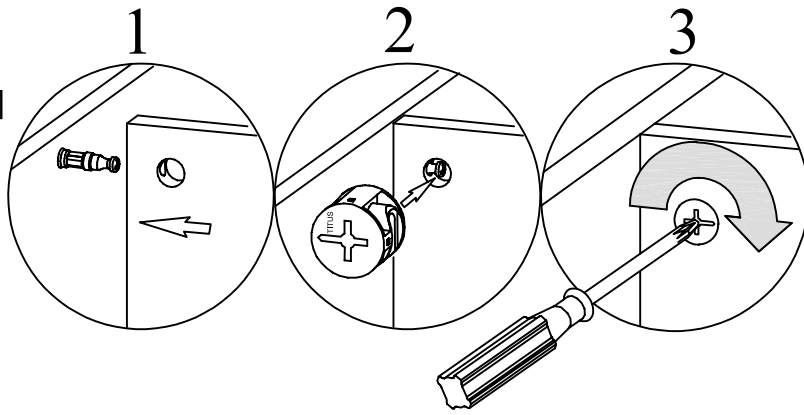
?

1  
·  
8  
0  
0  
·  
9  
5  
0  
·  
4  
7  
8  
2

H71659

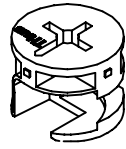


[2]

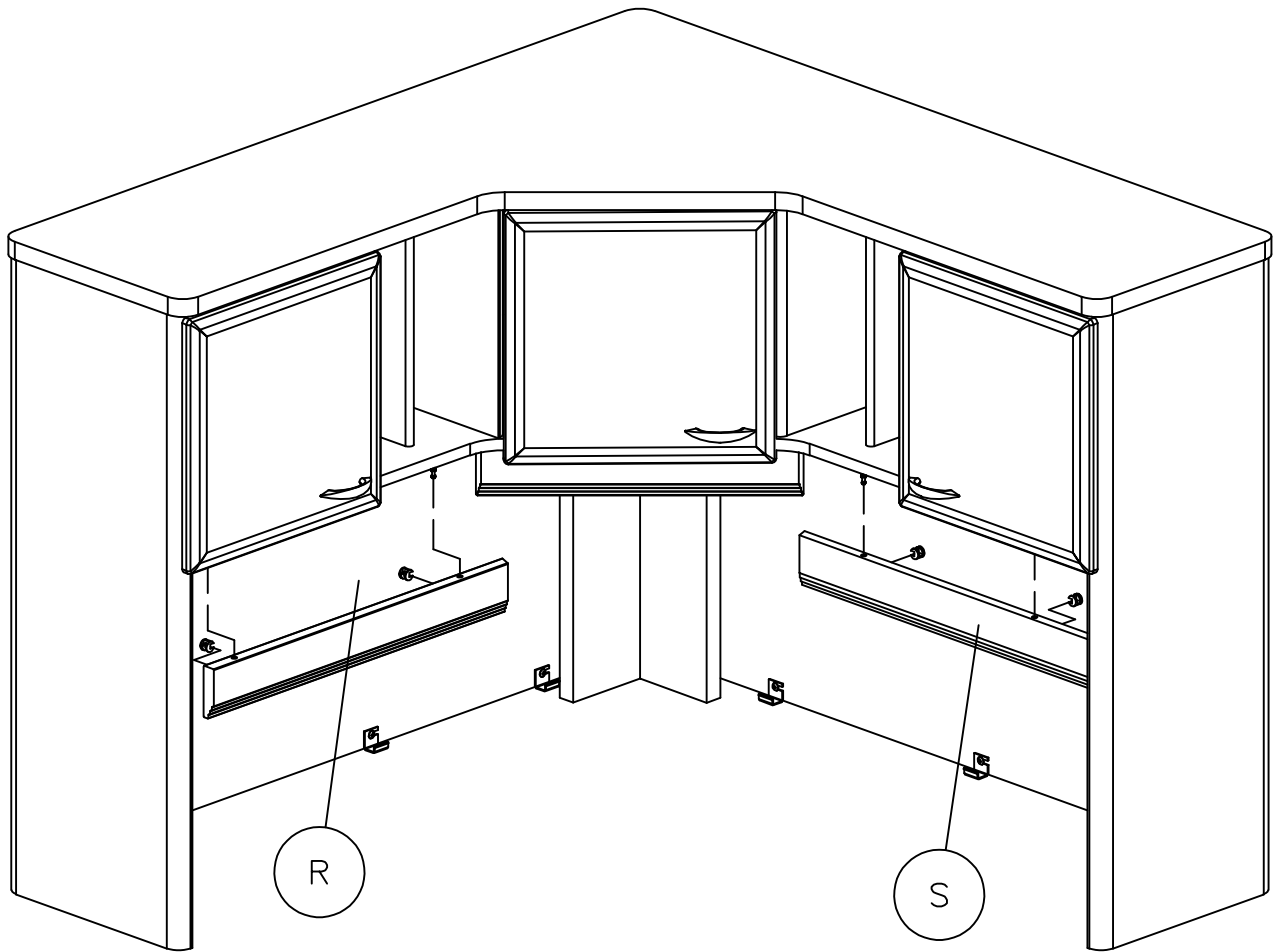
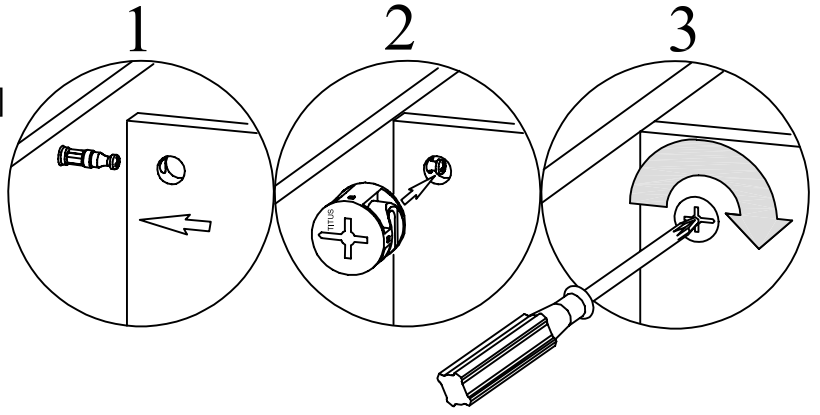


?  
1  
·  
8  
0  
0  
·  
9  
5  
0  
·  
4  
7  
8  
2

H71659

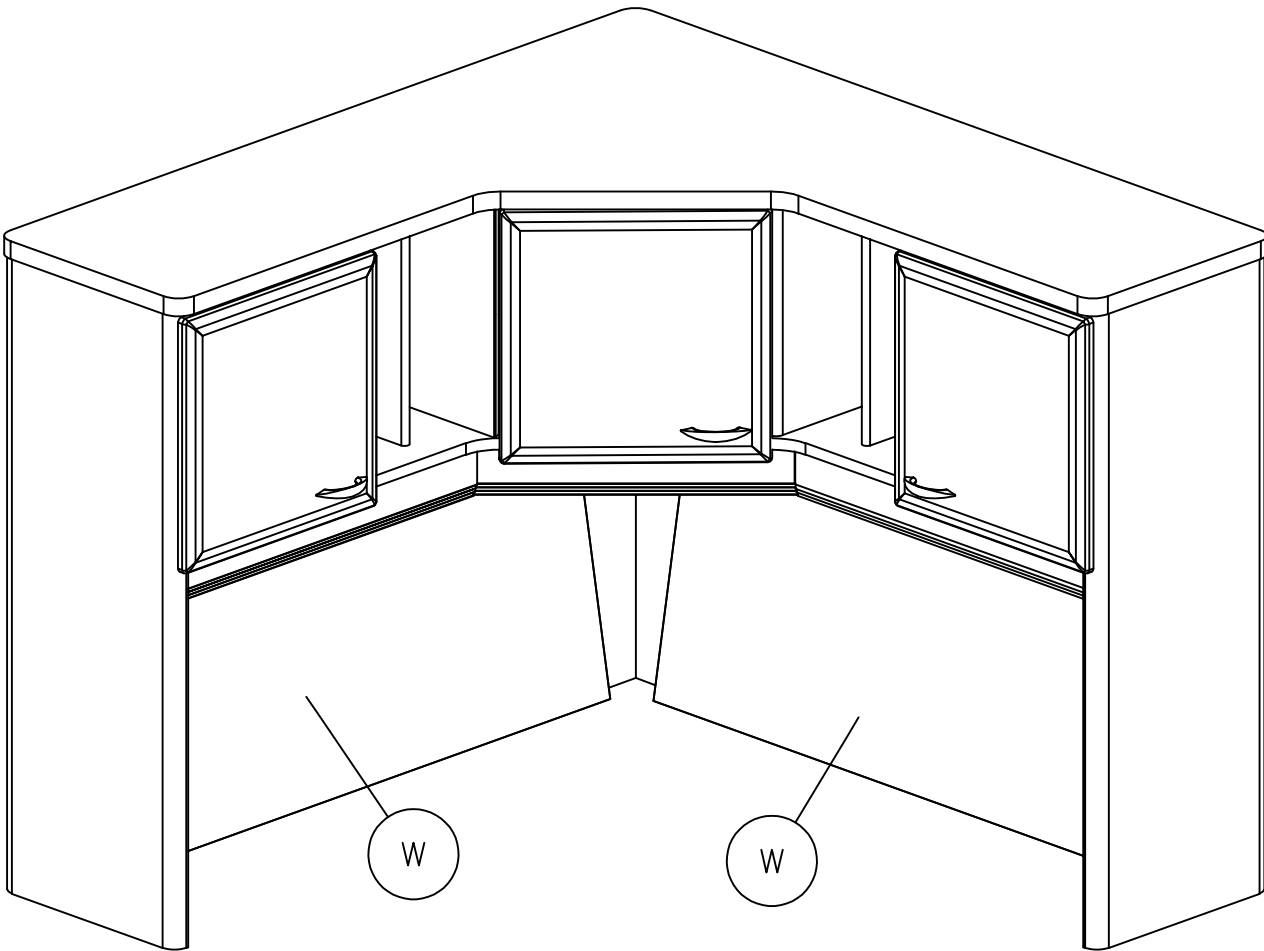
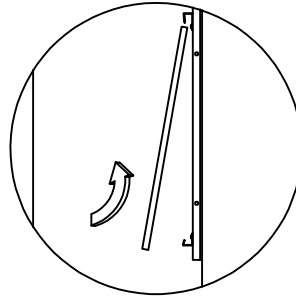


[ 2 ]



?

1  
·  
8  
0  
0  
·  
9  
5  
0  
·  
4  
7  
8  
2



?  
1  
·  
8  
0  
0  
·  
9  
5  
0  
·  
4  
7  
8  
2

?

1  
·  
8  
0  
0  
·  
9  
5  
0  
·  
4  
7  
8  
2

