

MODEL WC14360
WC14560
WC57460
WC64360
WC75760
WC8460A
WC90460A

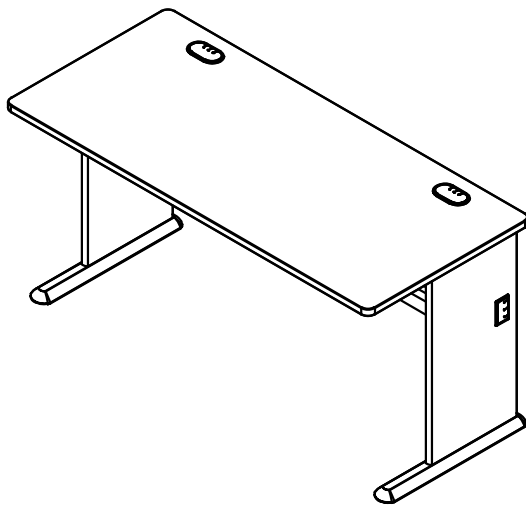


Can we help you ?

THE BUSH FURNITURE

difference

- QUALITY
- INNOVATION
- SERVICE
- VALUE



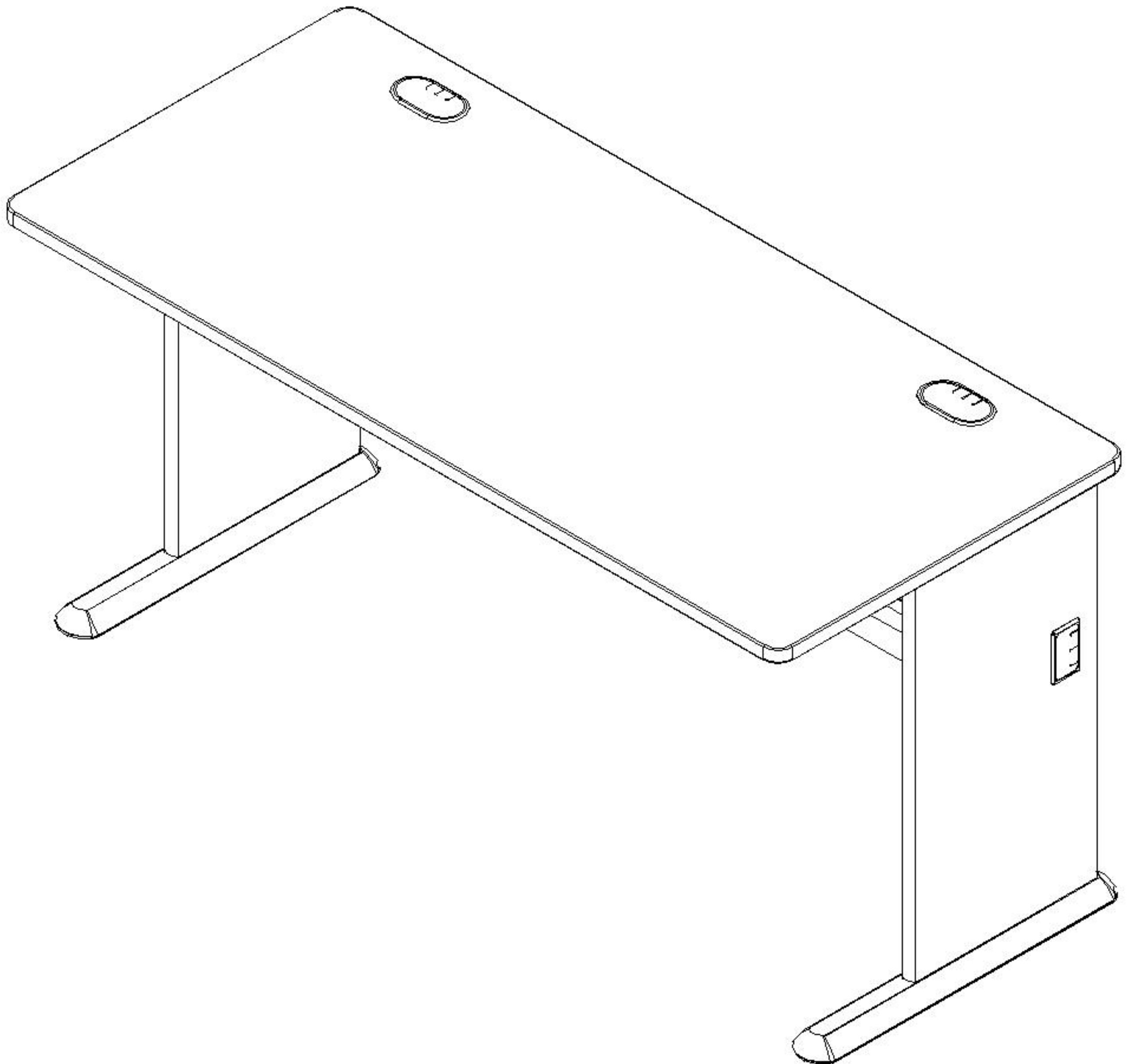
Bush[®]
BUSINESS FURNITURE

Thank you** for purchasing this Bush Business Furniture product. We trust that you will be completely satisfied with your product for many years to come. Bush Business Furniture products are backed by a 10 year warranty and crafted with today's styles in mind **for the way you live.

Gracias** por comprar este producto de Bush Business Furniture. Confiamos que usted estará completamente satisfecho con su mueble por muchos años. Productos de Bush Business Furniture tienen 10 años de garantía y son diseñados con los estilos de hoy en mente **para la manera que usted vive.

Merci** d'avoir acheté ce produit Furniture Business Bush. Nous comptons sur votre entière satisfaction avec votre produit au long des années à venir. Les produits furniture Business Bush sont garantis pour une période de 10 ans et sont conçus dans les styles d'aujourd'hui gardant à l'esprit **votre mode de vie.

10 Year
WARRANTY





WARNING

This product is designed and intended for use with computer, fax, and printer equipment only. Improper loading with television or other heavy equipment could cause instability, tip over, and/or serious injury.

Este producto esta diseñado solamente para el uso con computadores, faxes, e impresoras. Inapropiado uso al poner televisores u otro equipo pesado puede causar inestabilidad, rodamiento, y/o herida (golpes) serios.

Ce produit est uniquement conçu pour une utilisation avec un ordinateur, un télécopieur, ou une imprimante. Un chargement incorrect avec une télévision ou autre matériel lourd peut le rendre instable ou le renverser, et peut vous causer des endommagements sérieux.



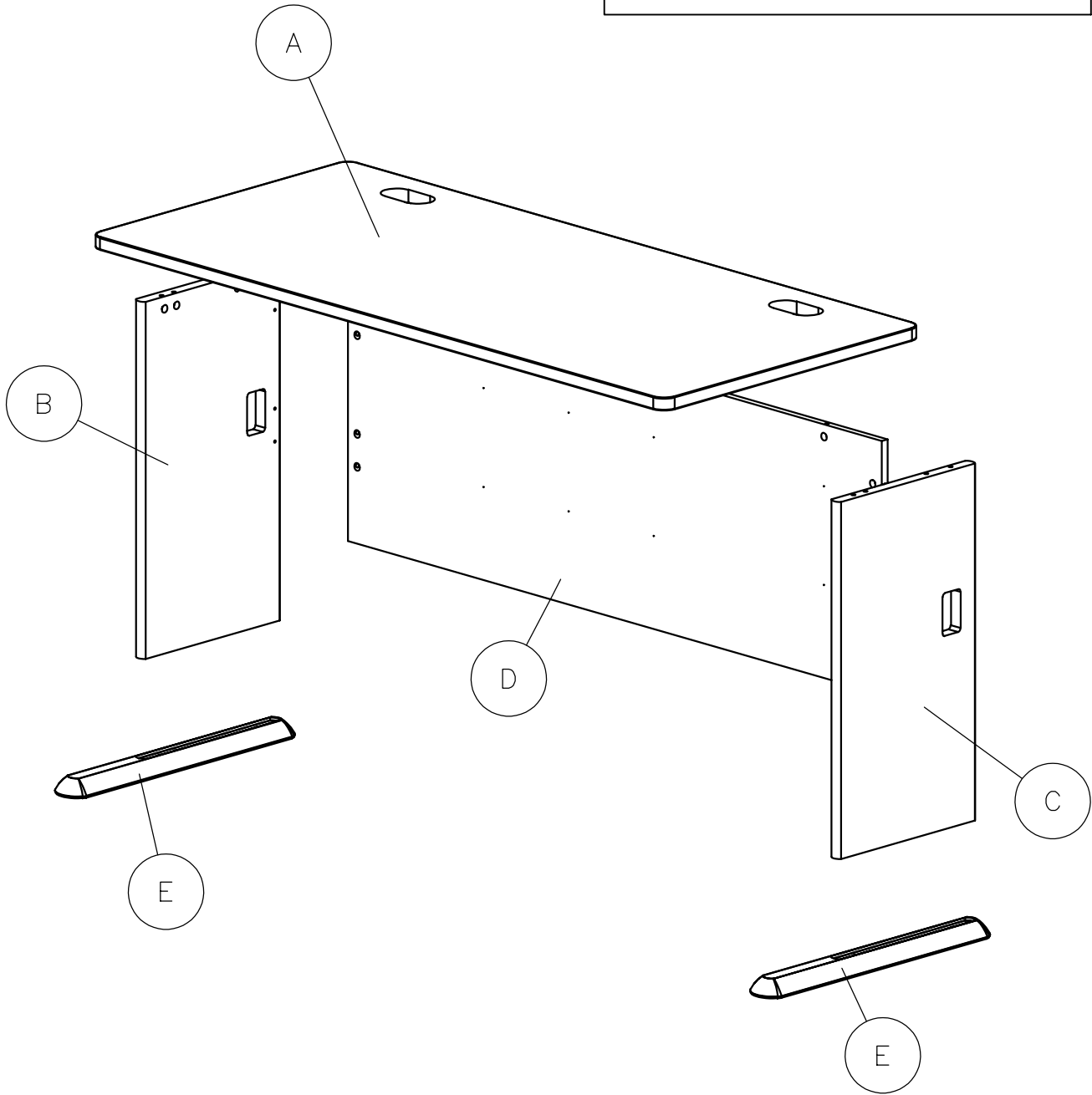
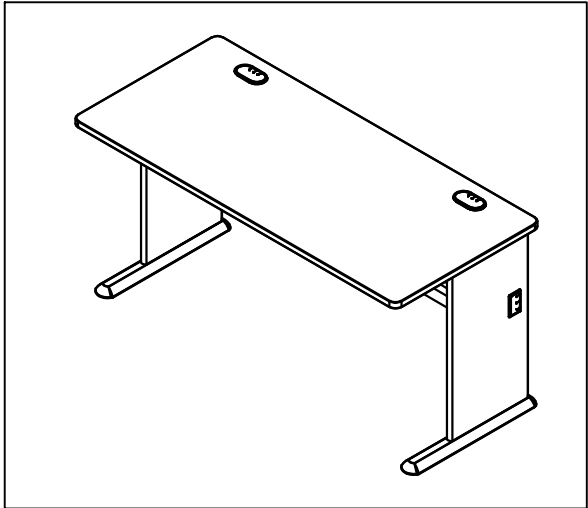
WARNING

Do not move unit when loaded. Doing so could cause instability, product collapse, tip over, and/or serious injury.

No mueva la unidad cuando esté cargada. Hacerlo puede causar inestabilidad, que el producto se derrumbe, que se la caiga encima y/o heridas (golpes) serias.

Ne pas déplacer l'unité lorsqu'ell est chargée. Faire ainsi peut causer l'instabilité, l'effondrement ou le renversement du meuble et/ou des endommagements sérieux.

EXPLODED VIEW



?
1
·
8
0
0
·
9
5
0
·
4
7
8
2

WC14360		
A	[1]	W130043
B	[1]	W144615
C	[1]	W144616
D	[1]	W97083
E	[2]	Q137291

WC14560		
A	[1]	W130053
B	[1]	W144621
C	[1]	W144622
D	[1]	W97257
E	[2]	Q141669

WC57460		
A	[1]	W129504
B	[1]	W144615
C	[1]	W144616
D	[1]	W97083
E	[2]	Q137291

WC64360		
A	[1]	W127867
B	[1]	W144617
C	[1]	W144618
D	[1]	W127868
E	[2]	Q141670

WC75760		
A	[1]	W130065
B	[1]	W144619
C	[1]	W144620
D	[1]	W97277
E	[2]	Q141671

WC8460A		
A	[1]	W130197
B	[1]	W144615
C	[1]	W144616
D	[1]	W96882
E	[2]	Q137277

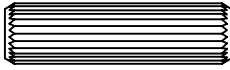
WC90460A		
A	[1]	W130244
B	[1]	W144623
C	[1]	W144624
D	[1]	W97302
E	[2]	Q137274

?
1
.
8
0
0
.
9
5
0
.
4
7
8
2

FASTENER & HARDWARE LIST


2
1
.
8
0
0
.
9
5
0
.
4
7
8
2

H38169 Quantity
2




8 x 30mm

H43507 Quantity
4

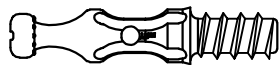


#8 x 1/2"

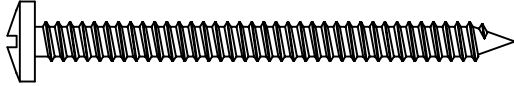
H71659 Quantity
16



H72988 Quantity
16

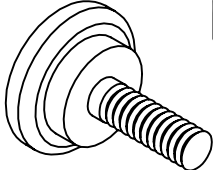


H137270 Quantity
4

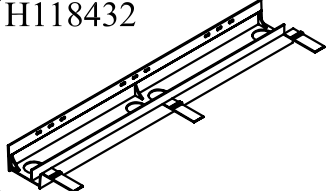


#12 x 3"

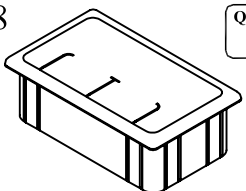
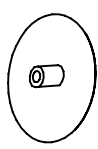
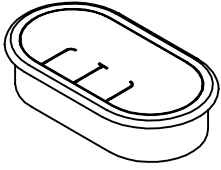
H95317 Quantity
4



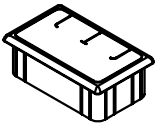
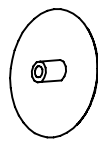
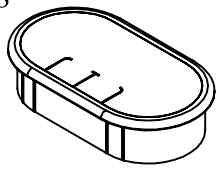
H118432 Quantity
2



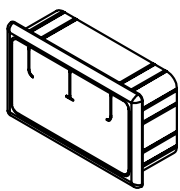
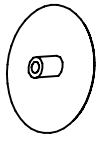
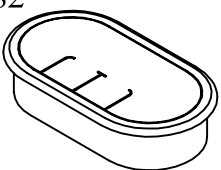
WC14360
WC57460
WC8460A

H96828  Quantity 2	H97436  Quantity 16
H99886  Quantity 2	

WC14560

H97236  Quantity 2	H83021  Quantity 16
H99888  Quantity 2	

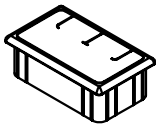
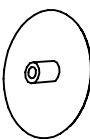
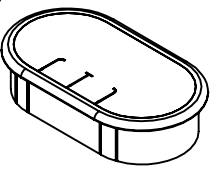
WC64360

H127881  Quantity 2	H83021  Quantity 16
H127882  Quantity 2	

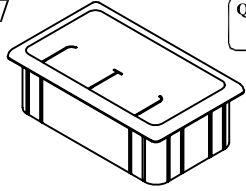
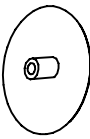
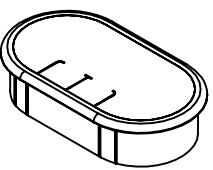
MODEL SPECIFIC HARDWARE

2
1
8
0
0
9
5
0
4
7
8
2

WC75760

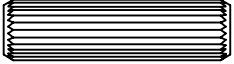
H97237  Quantity 2	H77823  Quantity 16
H99889  Quantity 2	

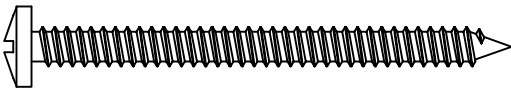
WC90460A

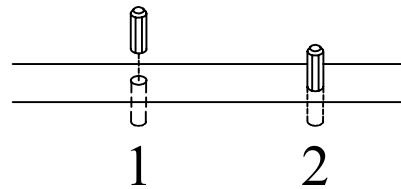
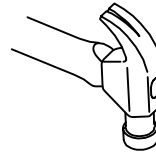
H98347  Quantity 2	H73621  Quantity 16
H99887  Quantity 2	

H72988  [6]

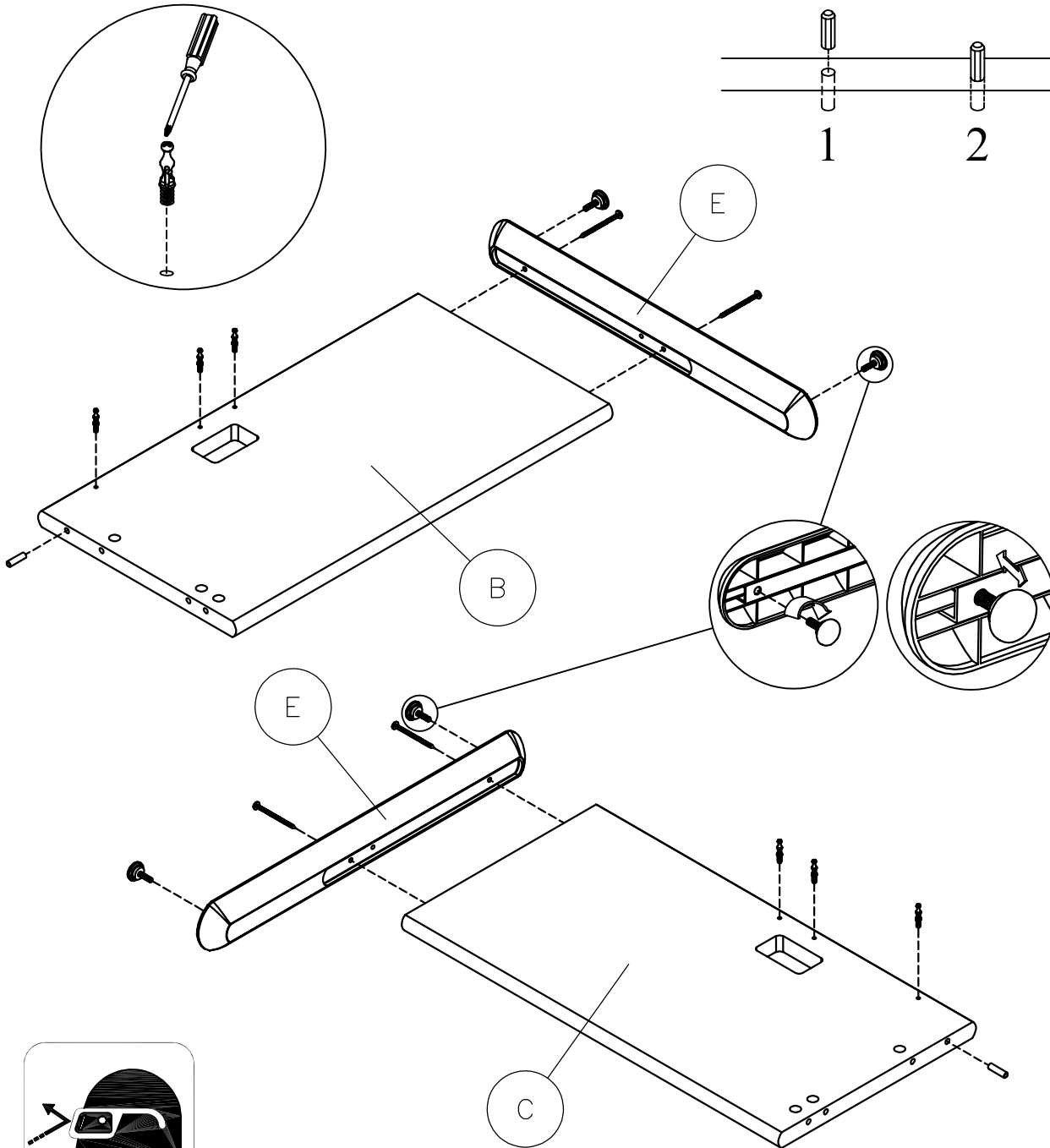
H95317  [4]

H38169  [2]

H137270  [4]



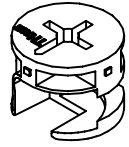
1



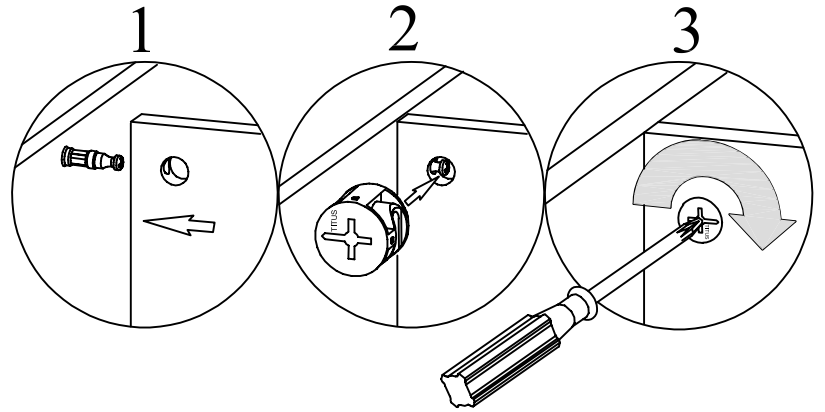
?
1
·
8
0
0
·
9
5
0
·
4
7
8
2

2

H71659



[3]



H97436	Quantity 3	WC14360 WC57460 WC8460A
--------	----------------------	-------------------------------

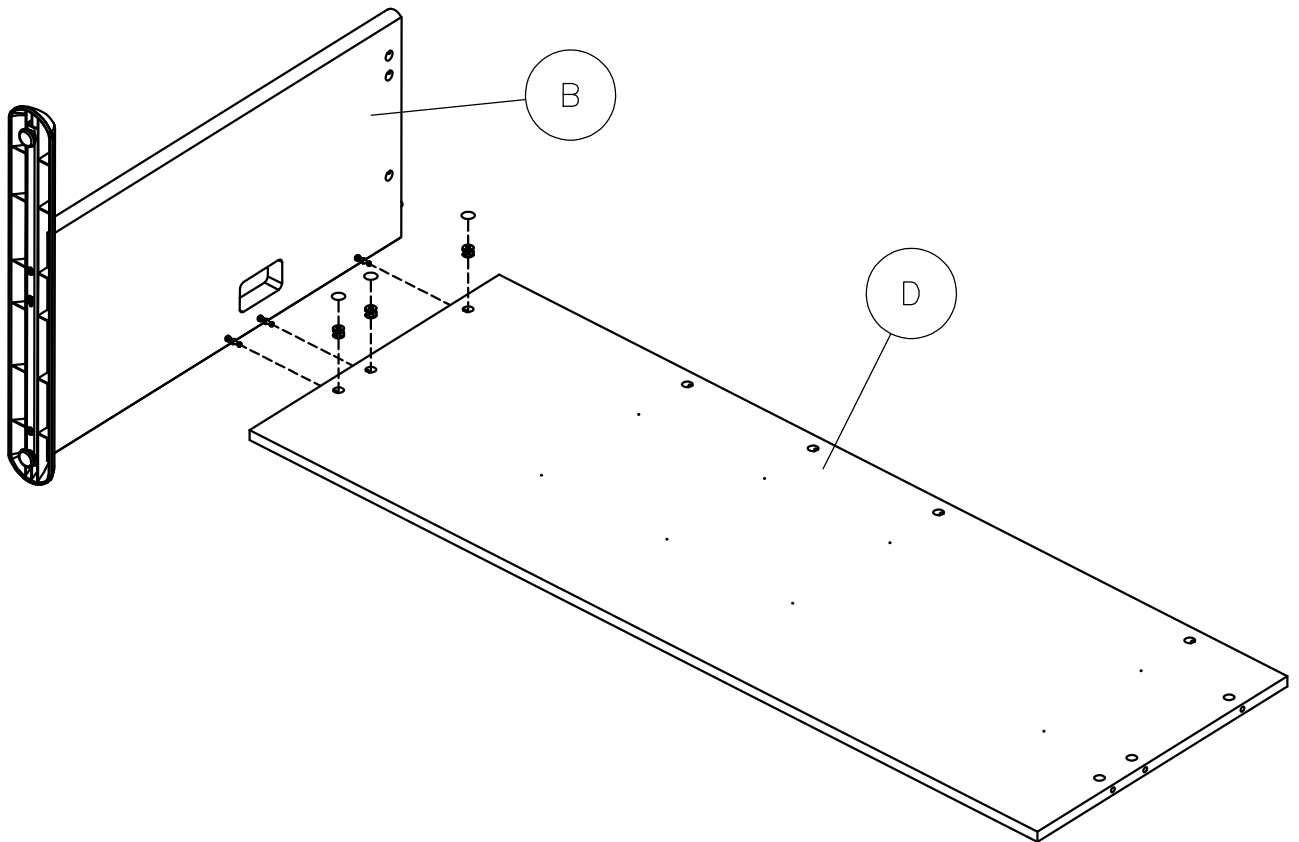
H77823	Quantity 3	WC75760
--------	----------------------	---------

H83021	Quantity 3	WC14560 WC64360
--------	----------------------	--------------------

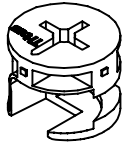
H73621	Quantity 3	WC90460A
--------	----------------------	----------

?

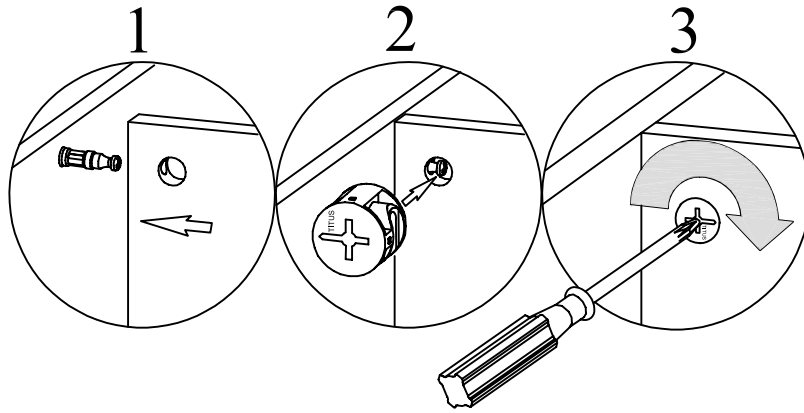
1
·
8
0
0
·
9
5
0
·
4
7
8
2



H71659



[3]

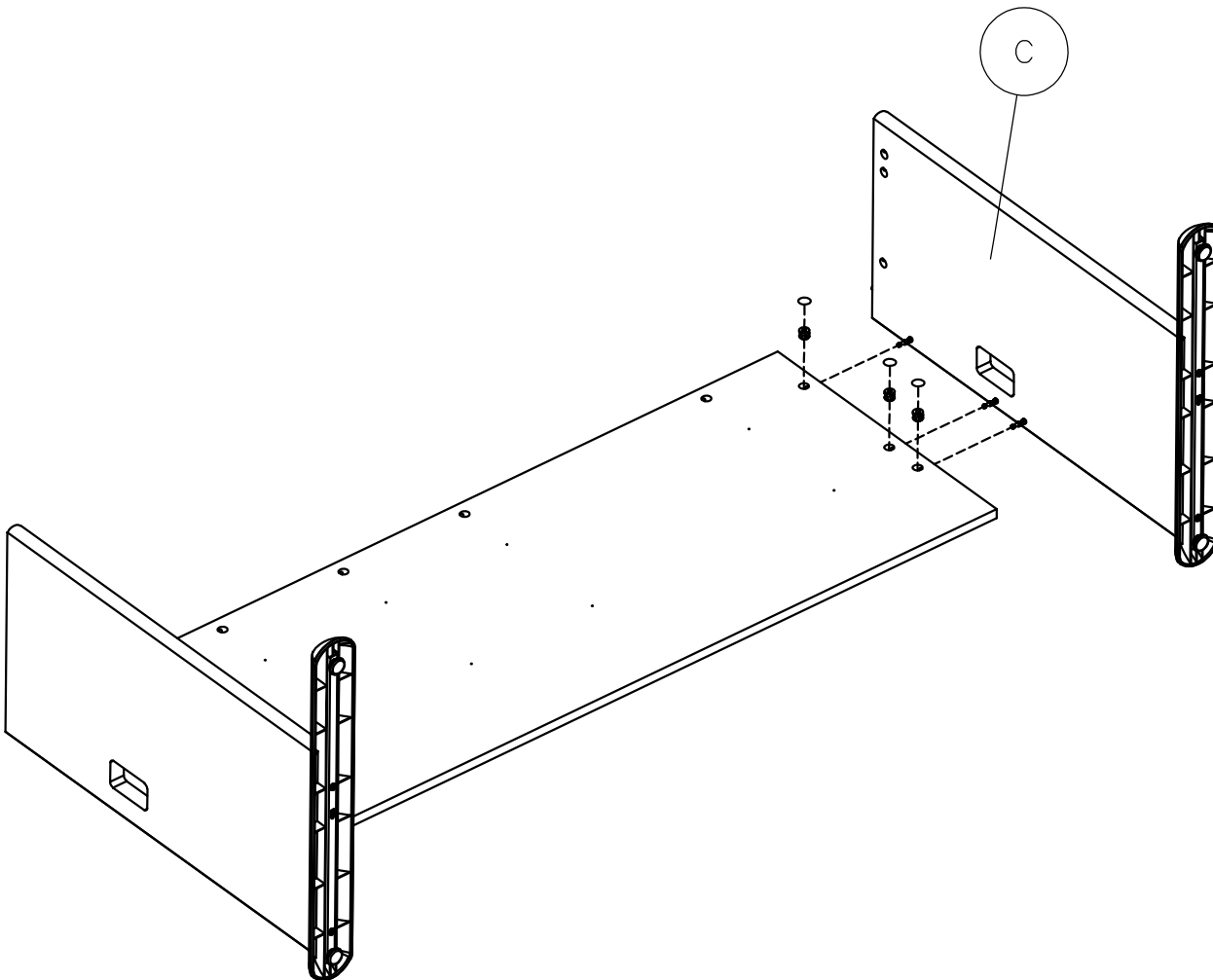


H97436	Quantity 3	WC14360 WC57460 WC8460A
--------	---------------	-------------------------------

H77823	Quantity 3	WC75760
--------	---------------	---------

H83021	Quantity 3	WC14560 WC64360
--------	---------------	--------------------

H73621	Quantity 3	WC90460A
--------	---------------	----------

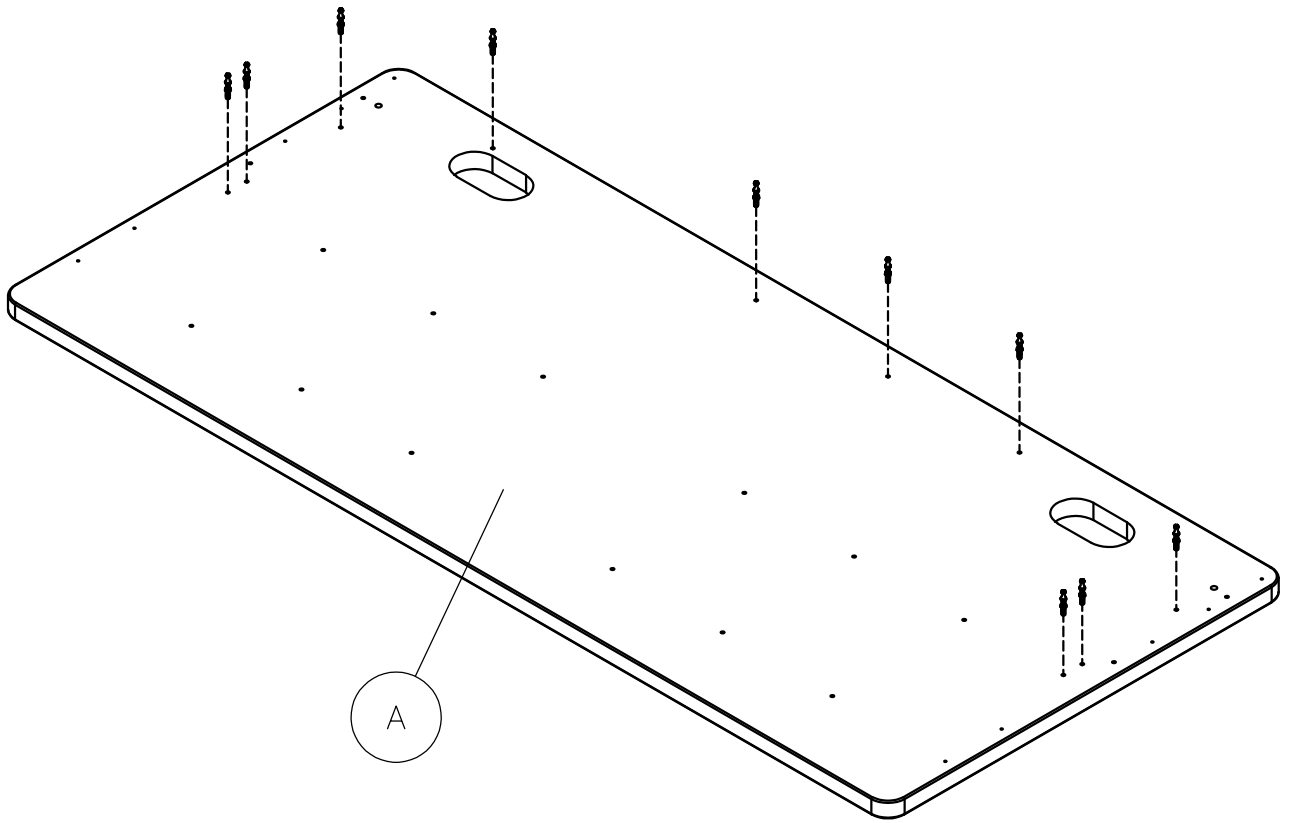
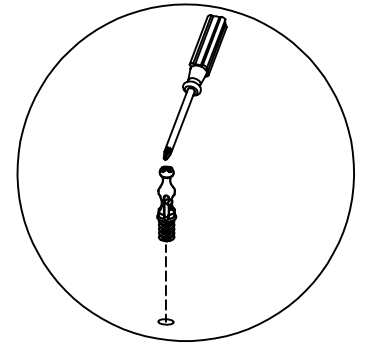


3

?
1
·
8
0
0
·
9
5
0
·
4
7
8
2

4

H72988  [10]



?

1

.

8

0

0

.

9

5

0

.

4

7

8

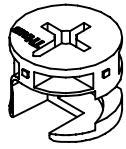
2

If you have purchased WC14361,WC14561,WC57461,WC64361,WC75761,WC8461, WC90461 hutch, attach it now.

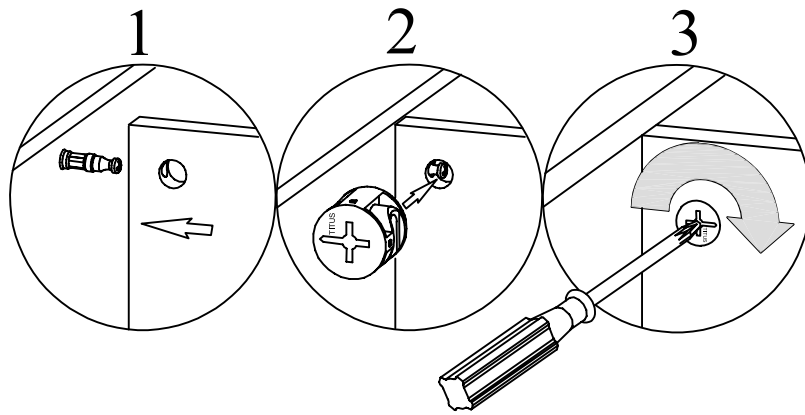
Si usted compró el aparador WC14361,WC14561,WC57461,WC64361,WC75761,WC8461, WC90461 unalo ahora.

Si vous avez acheté le vaisselier WC14361,WC14561,WC57461,WC64361,WC75761,WC8461, WC90461 fixez le maintenant.

H71659



[10]

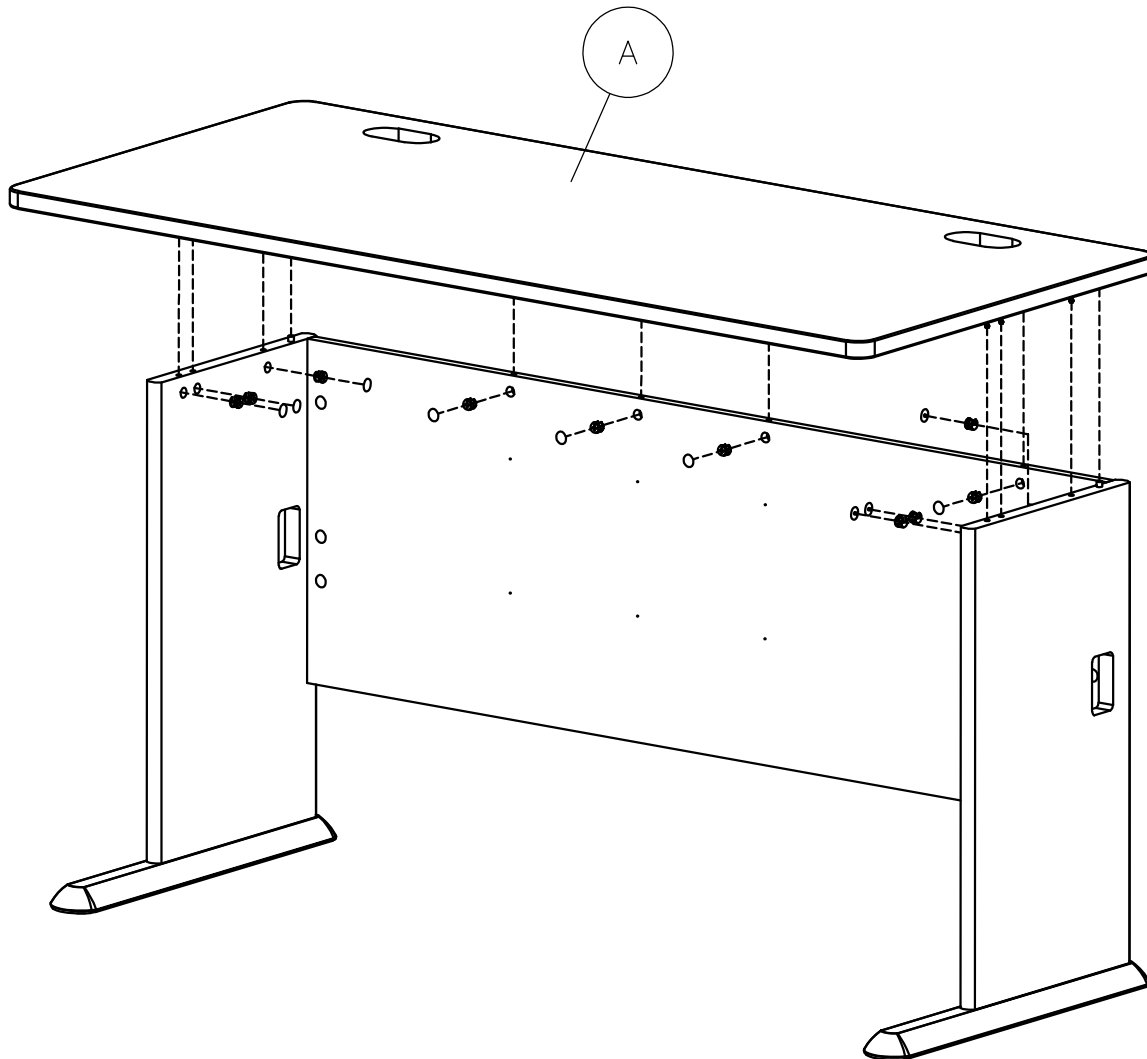


H97436		Quantity 10	WC14360 WC57460 WC8460A
--------	--	-----------------------	-------------------------------

H77823		Quantity 10	WC75760
--------	--	-----------------------	---------

H83021		Quantity 10	WC14560 WC64360
--------	--	-----------------------	--------------------

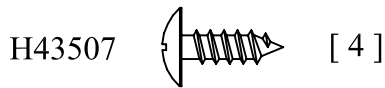
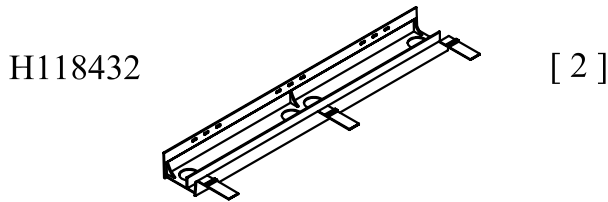
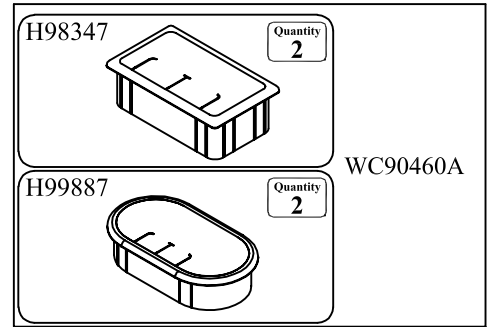
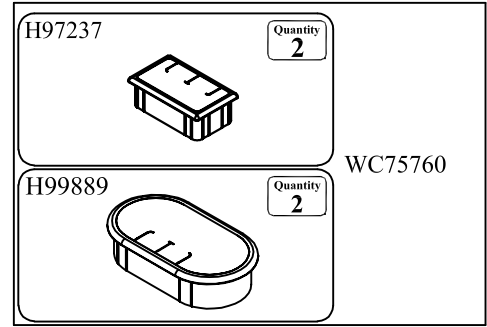
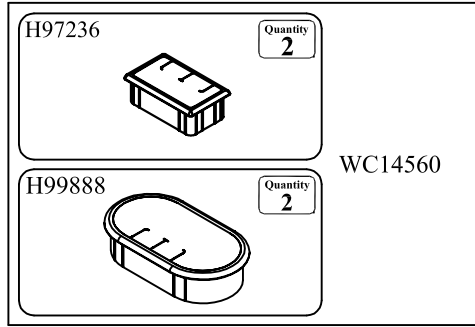
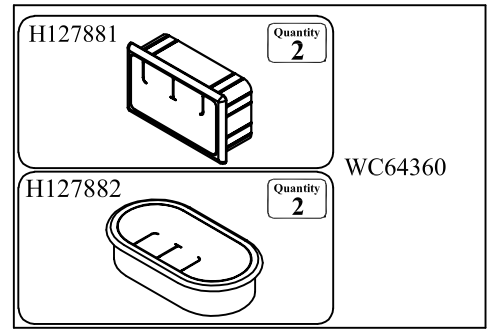
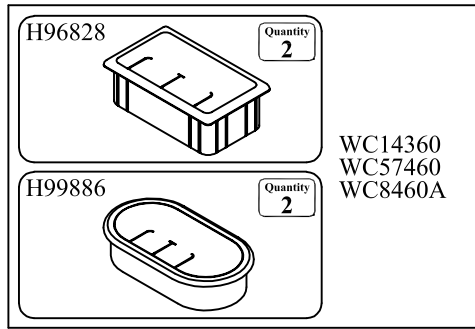
H73621		Quantity 10	WC90460A
--------	--	-----------------------	----------



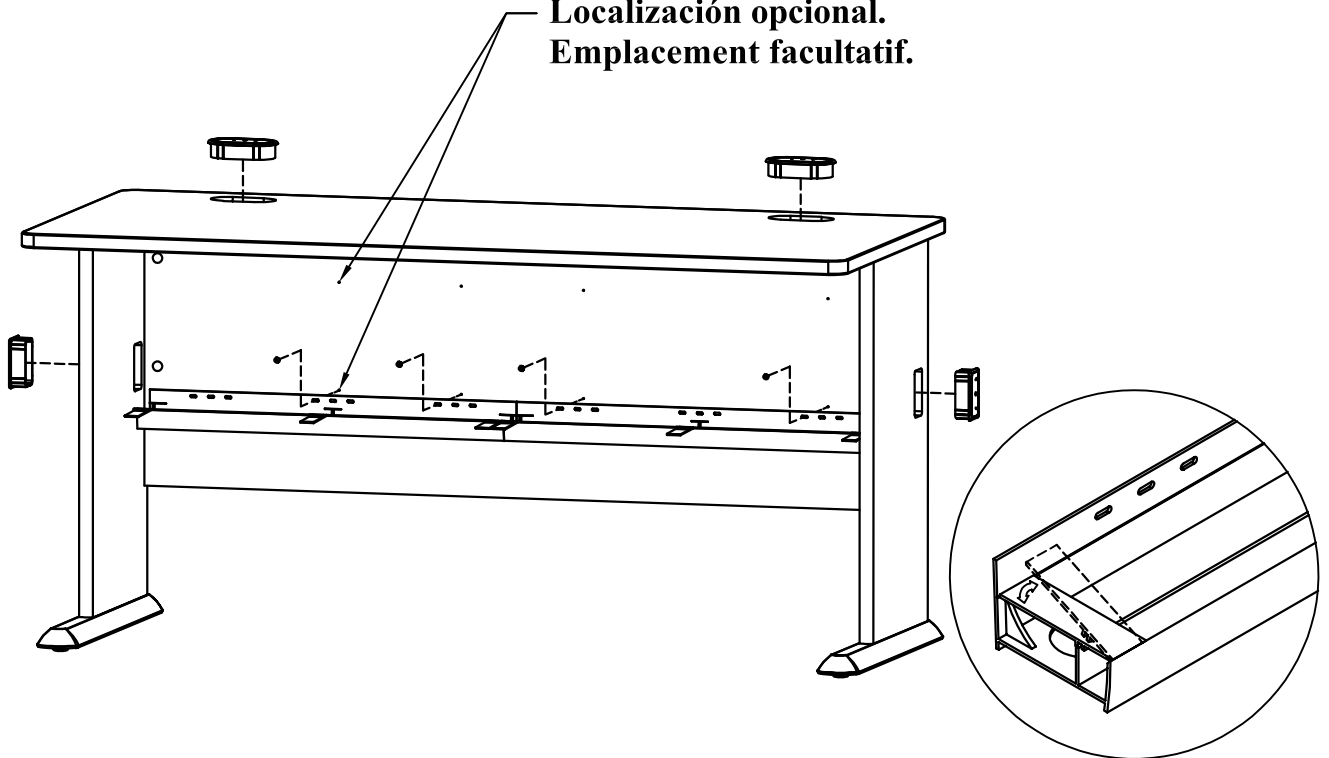
5

?
1
·
8
0
0
·
9
5
0
·
4
7
8
2

A144612



Optional location.
Localización opcional.
Emplacement facultatif.



1
 .
 8
 0
 0
 .
 9
 5
 0
 .
 4
 7
 8
 2