

MODEL WC12923  
WC24423  
WC36723  
WC48523  
WC60323  
WC72423

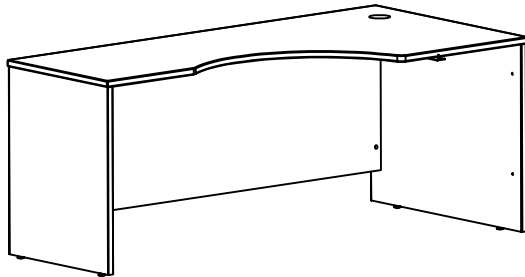


Can we help you ?

THE BUSH FURNITURE

*difference*

- QUALITY
- INNOVATION
- SERVICE
- VALUE



**Bush**<sup>®</sup>  
BUSINESS FURNITURE

***Thank you** for purchasing this Bush Business Furniture product. We trust that you will be completely satisfied with your product for many years to come. Bush Business Furniture products are backed by a 10 year warranty and crafted with today's styles in mind **for the way you live.***

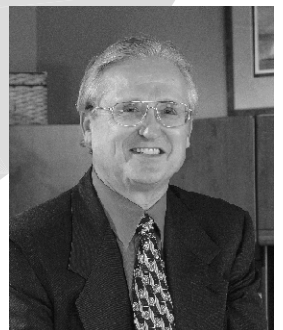
***Gracias** por comprar este producto de Bush Business Furniture. Confiamos que usted estará completamente satisfecho con su mueble por muchos años. Productos de Bush Business Furniture tienen 10 años de garantía y son diseñados con los estilos de hoy en mente **para la manera que usted vive.***

***Merci** d'avoir acheté ce produit Furniture Business Bush. Nous comptons sur votre entière satisfaction avec votre produit au long des années à venir. Les produits furniture Business Bush sont garantis pour une période de 10 ans et sont conçus dans les styles d'aujourd'hui gardant à l'esprit **vosre mode de vie.***

Sincerely,

*Paul Bush*

Paul Bush  
President, Bush Industries



**10** Year  
WARRANTY

# Bush™

**BUSINESS FURNITURE**



M - F 7a.m. - 11p.m.  
Sat. 9a.m. - 5:30p.m.  
Sun. 9a.m. - 5:30p.m.  
(Except Holidays)

1-800-950-4782 USA/CANADA  
95-800-950-4782 MEXICO  
Se habla Español

Outside USA/ CANADA/ MEXICO:  
001-716-665-2510 Ext. 5900

Email us:

[ConsumerService@BushIndustries.com](mailto:ConsumerService@BushIndustries.com)



[www.bushfurniture.com](http://www.bushfurniture.com)

# 10 Year

**WARRANTY**

## IT'S AS EASY AS 1,2,3

### Assembly tips:

1. Read the instructions and become familiar with the parts.
2. To protect floors, assemble the furniture on the carton.
3. An assistant may be helpful.
4. Use of power tools is not recommended.

### Consejos de Ensamblaje:

1. Lea las instrucciones y familiarícese con las partes.
2. Para proteger el piso, ensamble el mueble en el cartón.
3. Un asistente puede serle útil.
4. El uso de herramientas electricas no se recomienda.

### Assemblage:

1. Lisez les instructions et familiarisez-vous avec les pièces.
2. Afin de protéger vos sols, assemblez votre meuble sur un carton.
3. Il sera peut-être utile de vous faire aider.
4. L'utilisation d'outils électriques n'est par recommandée.

## CONSUMER SERVICE YOU CAN DEPEND ON

*Questions? Operators are standing by at our TOLL FREE help line to assist you with assembly, and if necessary, quickly replace damaged/missing parts. Assistance is available all day every day. Simply have your store receipt, instruction manual, and part number/description ready when you call our TOLL FREE help line. It's that easy.*

### Servicio al consumidor en que usted puede depender

*¿ Preguntas ? Operadores estan listos en nuestra LINEA DE ASISTENCIA GRATUITA para ayudarle con ensamblaje y si sea necesario reemplazo rápido de partes dañadas o que falten. Asistencia está disponible todo el día todos los días. Simplemente tenga listo su recibo de la tienda, la hoja de instrucciones, y número de parte/descripción cuando llame nuestra LINEA DE ASISTENCIA GRATUITA. Es así de fácil.*

### Vous pouvez compter sur notre service clientèle

*des Questions? Nos opérateurs se tiennent à votre disposition, veuillez contacter notre NUMERO GRATUIT D'ASSISTANCE CLIENTS, où l'on vous portera assistance dans votre assemblage, et si nécessaire, pour le remplacement des pièces défectueuses ou manquantes. Cette assistance est disponible 24/24 et 7/7 jours. Quand vous appelez le NUMERO GRATUIT D'ASSISTANCE CLIENTS, veuillez simplement avoir à portée de main votre ticket d'achat, le manuel d'instructions et les références du modèle. C'est aussi simple que cela.*



## WARNING

This product is designed and intended for use with computer, fax, and printer equipment only. Improper loading with television or other heavy equipment could cause instability, tip over, and/or serious injury.

Este producto esta diseñado solamente para el uso con computadores, faxes, e impresoras. Inapropiado uso al poner televisores u otro equipo pesado puede causar inestabilidad, rodamiento, y/o herida (golpes) serios.

Ce produit est uniquement conçu pour une utilisation avec un ordinateur, un télécopieur, ou une imprimante. Un chargement incorrect avec une télévision ou autre matériel lourd peut le rendre instable ou le renverser, et peut vous causer des endommagements sérieux.



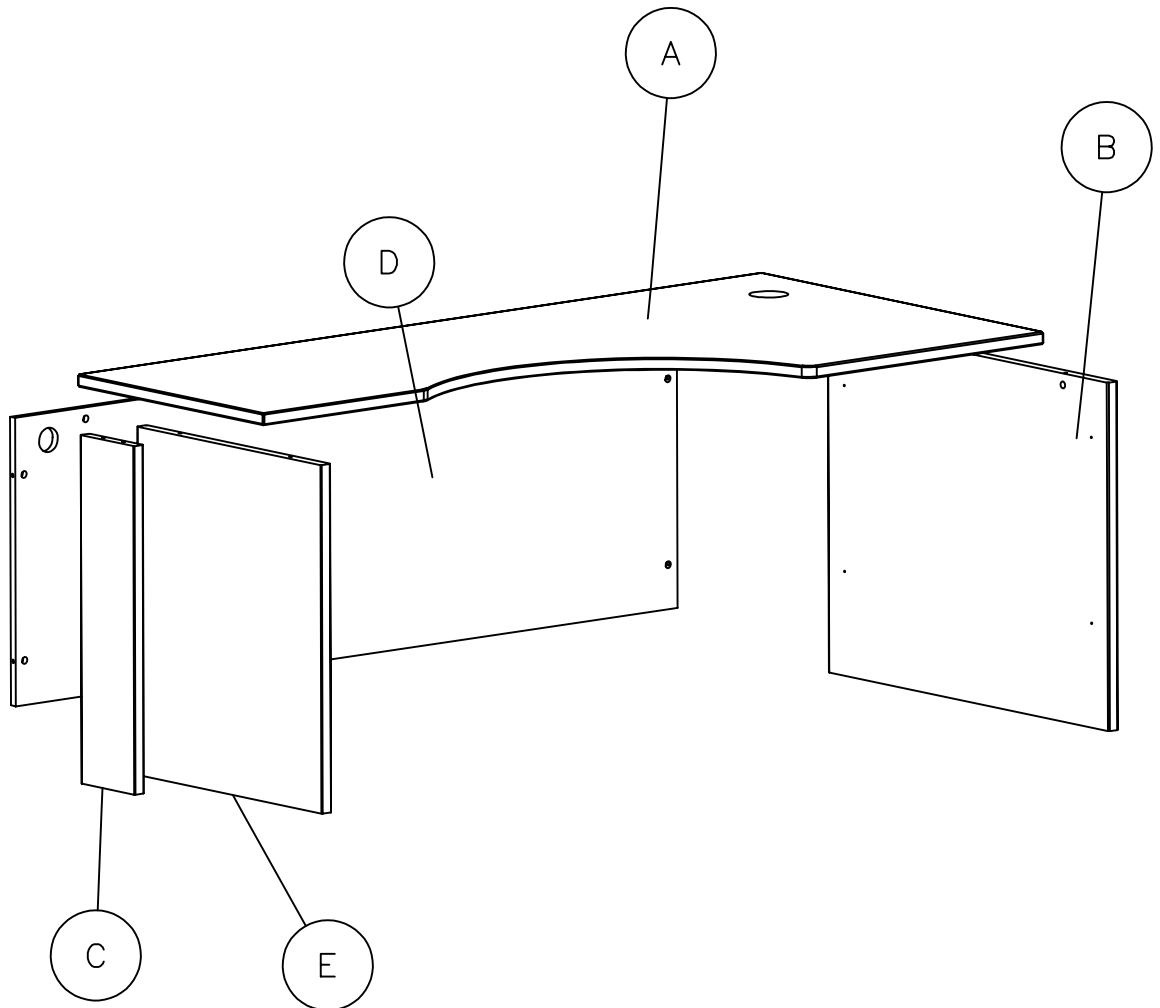
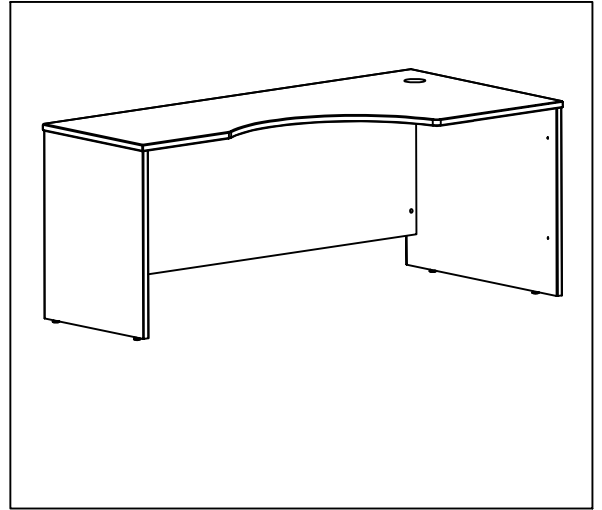
## WARNING

Do not move unit when loaded. Doing so could cause instability, product collapse, tip over, and/or serious injury.

No mueva la unidad cuando esté cargada. Hacerlo puede causar inestabilidad, que el producto se derrumbe, que se la caiga encima y/o heridas (golpes) serias.

Ne pas déplacer l'unité lorsqu'ell est chargée. Faire ainsi peut causer l'instabilité, l'effondrement ou le renversement du meuble et/ou des endommagements sérieux.

EXPLODED VIEW



1  
8  
0  
0  
9  
5  
0  
4  
7  
8  
2

**WC12923**

- A [1] W127773
- B [1] W127774
- C [1] W127725
- D [1] W127775
- E [1] W127727

**WC24423**

- A [1] W129231
- B [1] W129230
- C [1] W92869
- D [1] W129133
- E [1] W129132

**WC36723**

- A [1] W127779
- B [1] W127780
- C [1] W127730
- D [1] W127781
- E [1] W127732

**WC48523**

- A [1] W129234
- B [1] W129230
- C [1] W92869
- D [1] W129133
- E [1] W129132

**WC60323**


- A [1] W127785
- B [1] W127786
- C [1] W127735
- D [1] W127787
- E [1] W127737

**WC72423**

- A [1] W129440
- B [1] W129230
- C [1] W92869
- D [1] W129133
- E [1] W129132

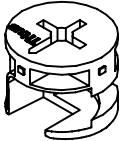
# FASTENER LIST

H38169 Quantity  
**2**

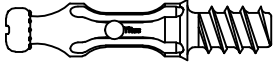


8 x 30 mm

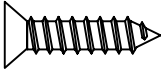
H71659 Quantity  
**12**



H72988 Quantity  
**12**

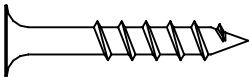


H92810 Quantity  
**3**



#10 x 3/4"

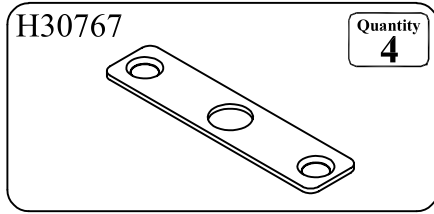
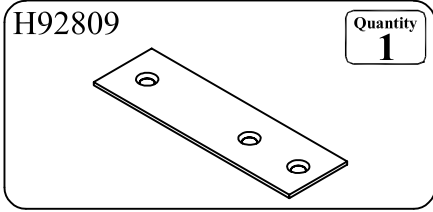
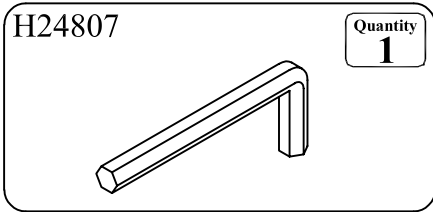
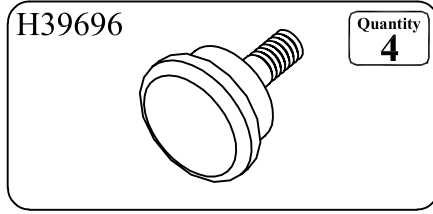
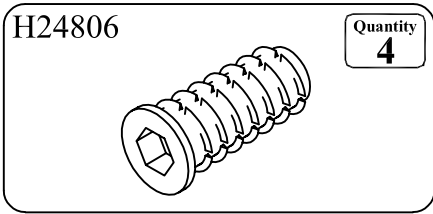
H26053 Quantity  
**8**



#10 x 1-1/4"

?  
1  
.  
8  
0  
0  
.  
9  
5  
0  
.  
4  
7  
8  
2

**HARDWARE LIST**

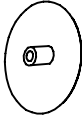
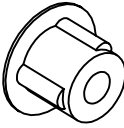




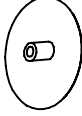
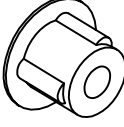


?  
1  
.  
8  
0  
0  
.  
9  
5  
0  
.  
4  
7  
8  
2

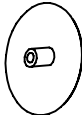


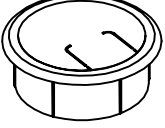


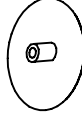
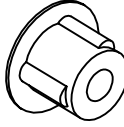

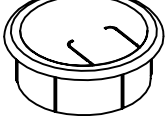
**MODEL SPECIFIC HARDWARE**

2  
1  
·  
8  
0  
0  
·  
9  
5  
0  
·  
4  
7  
8  
2

WC12923			
H73621	Quantity <b>11</b>	H63904	Quantity <b>4</b>
			
H84026	Quantity <b>1</b>	H107354	Quantity <b>2</b>
			

WC36723			
H107306	Quantity <b>11</b>	H107309	Quantity <b>4</b>
			
H84026	Quantity <b>1</b>	H107354	Quantity <b>2</b>
			

WC60323			
H87676	Quantity <b>11</b>	H100012	Quantity <b>4</b>
			
H127791	Quantity <b>1</b>	H107716	Quantity <b>2</b>
			

WC24423	WC48523	WC72423	
H92521	Quantity <b>11</b>	H92523	Quantity <b>4</b>
			
H84026	Quantity <b>1</b>	H107716	Quantity <b>2</b>
			

Choose desired configuration.  
 Choisir la configuration deseada.  
 Choisir la configuration souhaitée.

WC60326	WC12926	WC12923	○
WC60336	WC12936	WC24423	
WC60346	WC12946	WC36723	
WC72426	WC24426	WC48523	
WC72436	WC24436	WC60323	
WC72446	WC24446	WC72423	
	WC36726		
	WC36736		
	WC36746		
	WC48526		
	WC48536		
	WC48546		

Go to step 2.  
 Proceda al paso #2.  
 Allez à l'étape 2.

WC12923	○
WC24423	
WC36723	
WC48523	
WC60323	
WC72423	

Go to step 9.  
 Proceda al paso #9.  
 Allez à l'étape 9.

WC12923	○
WC24423	
WC36723	
WC48523	
WC60323	
WC72423	

WC12924
WC12926
WC24424
WC24426
WC36724
WC36726
WC48524
WC48526
WC60324
WC60326

WC72424  
 WC72426

Go to step 9.  
 Proceda al paso #9.  
 Allez a l'étape 9.

2

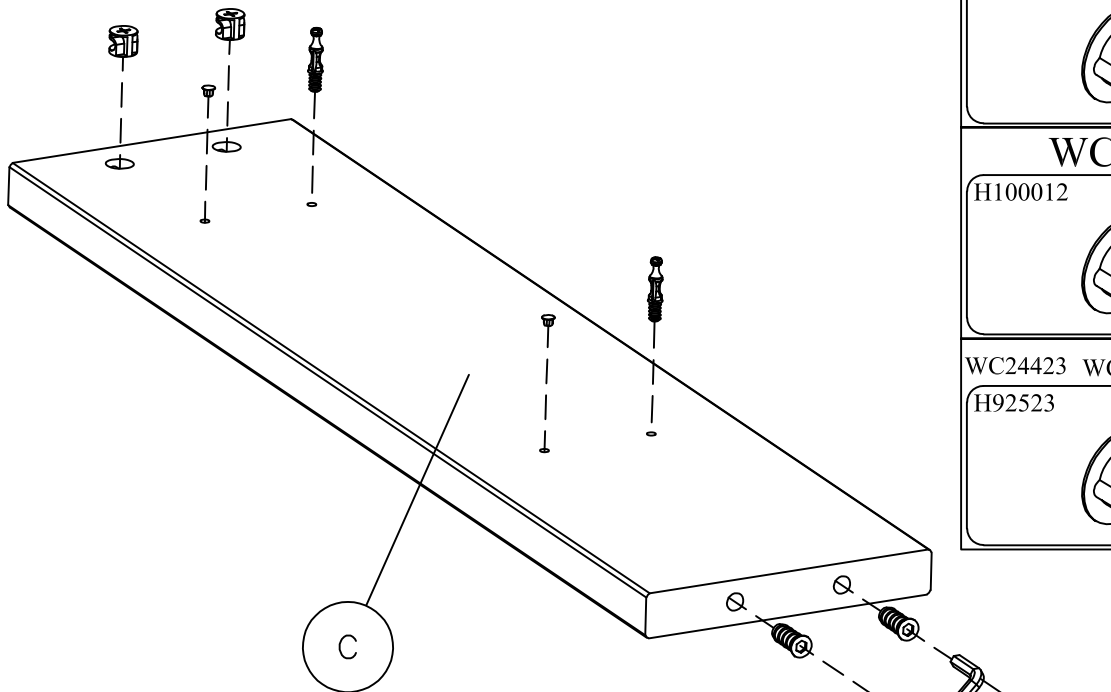
H72988  [ 2 ]





H39696  [ 2 ]

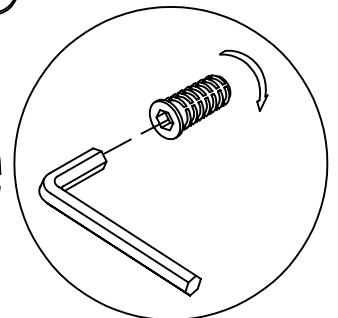
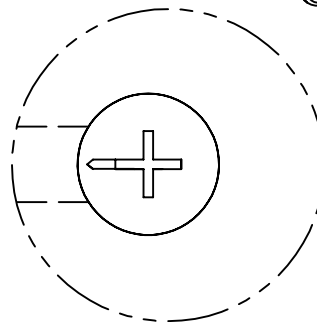
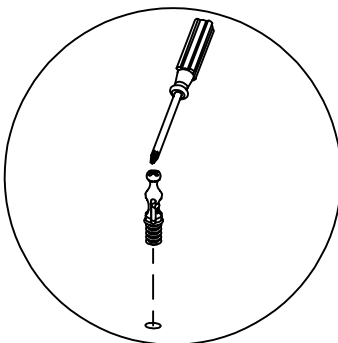
H71659  [ 2 ]

H24806  [ 2 ]

H24807  [ 1 ]



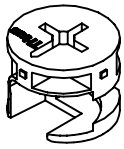
<b>WC12923</b>	
H63904	Quantity <b>2</b>
	
<b>WC36723</b>	
H107309	Quantity <b>2</b>
	
<b>WC60323</b>	
H100012	Quantity <b>2</b>
	
WC24423 WC48523 WC72423	
H92523	Quantity <b>2</b>
	



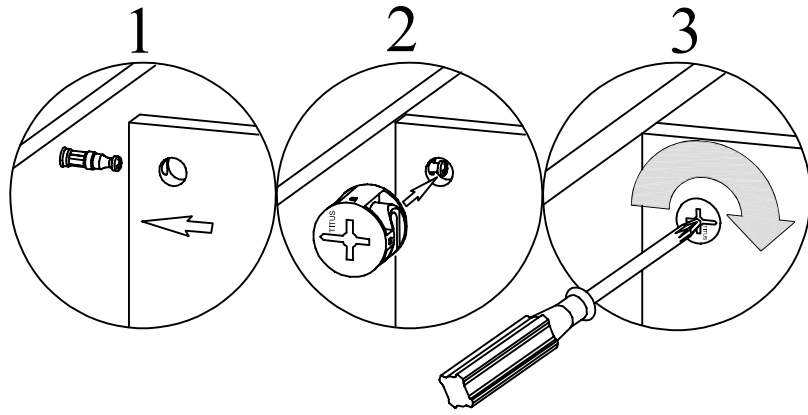
?

1  
·  
8  
0  
0  
·  
9  
5  
0  
·  
4  
7  
8  
2

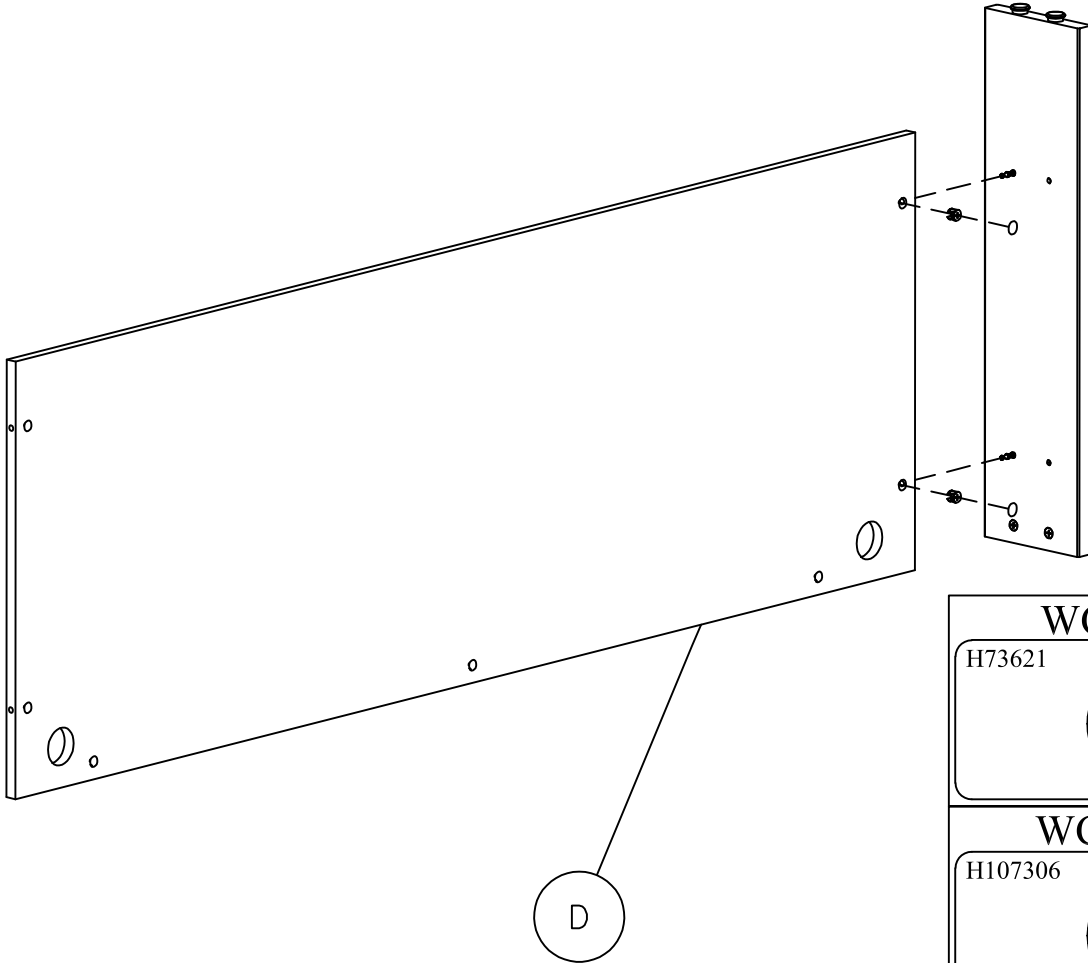
H71659



[ 2 ]



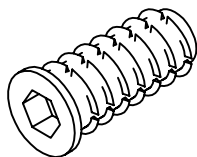
3




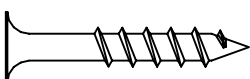
WC12923		
H73621		Quantity 2
WC36723		
H107306		Quantity 2
WC60323		
H87676		Quantity 2
WC24423 WC48523 WC72423		
H92521		Quantity 2

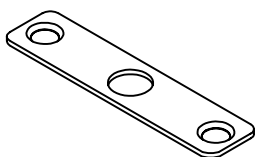
?  
1  
·  
8  
0  
0  
·  
9  
5  
0  
·  
4  
7  
8  
2

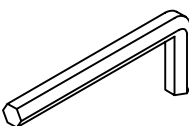
H72988  [ 2 ]

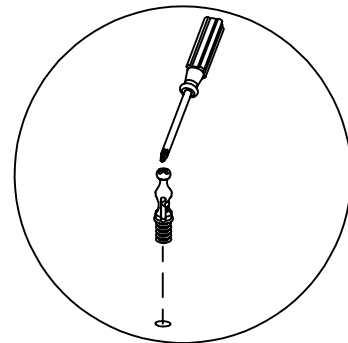
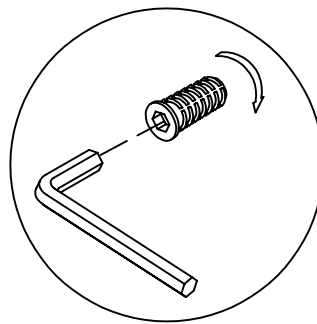
H24806  [ 2 ]





H39696  [ 2 ]

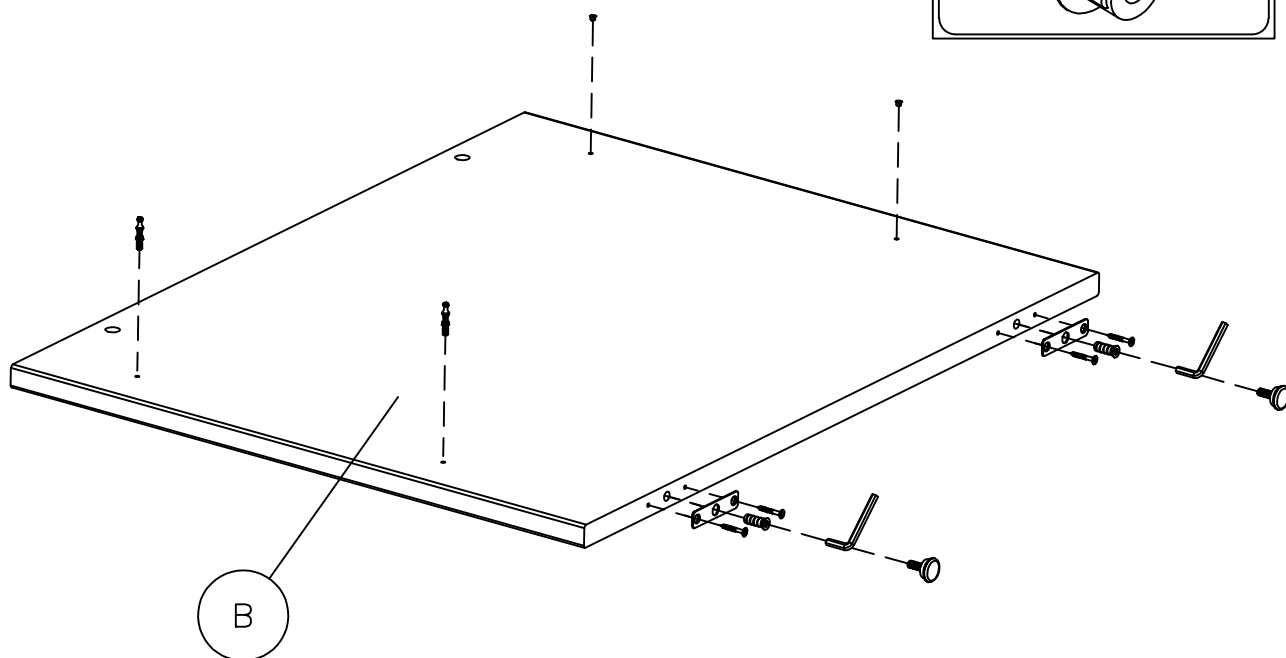
H26053  [ 4 ]

H30767  [ 2 ]

H24807  [ 1 ]



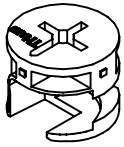
<b>WC12923</b>		
H63904	Quantity <b>2</b>	
		
<b>WC36723</b>		
H107309	Quantity <b>2</b>	
		
<b>WC60323</b>		
H100012	Quantity <b>2</b>	
		
WC24423	WC48523	WC72423
H92523	Quantity <b>2</b>	
		



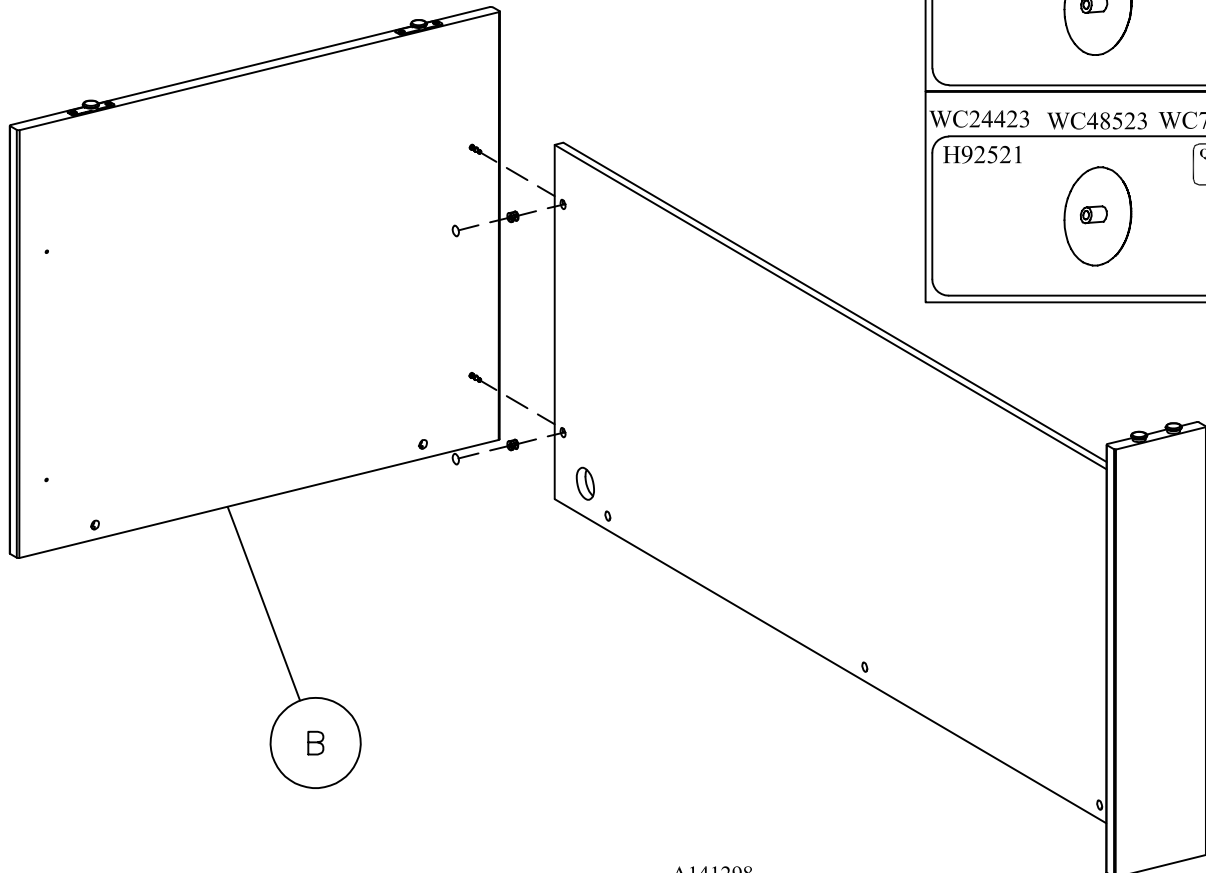
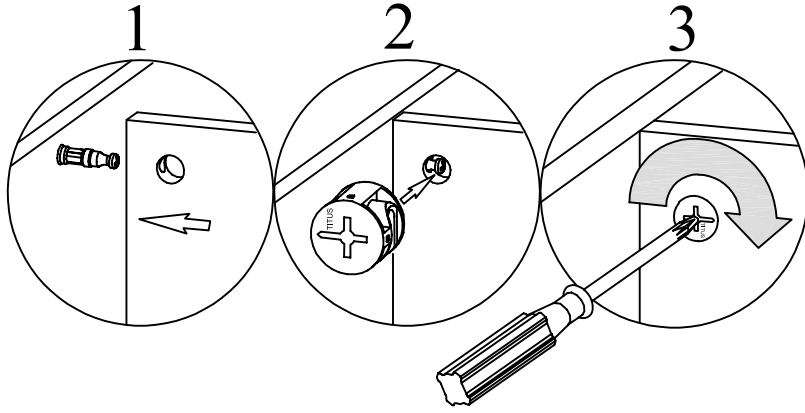
?

1  
·  
8  
0  
0  
·  
9  
5  
0  
·  
4  
7  
8  
2

H71659



[ 2 ]



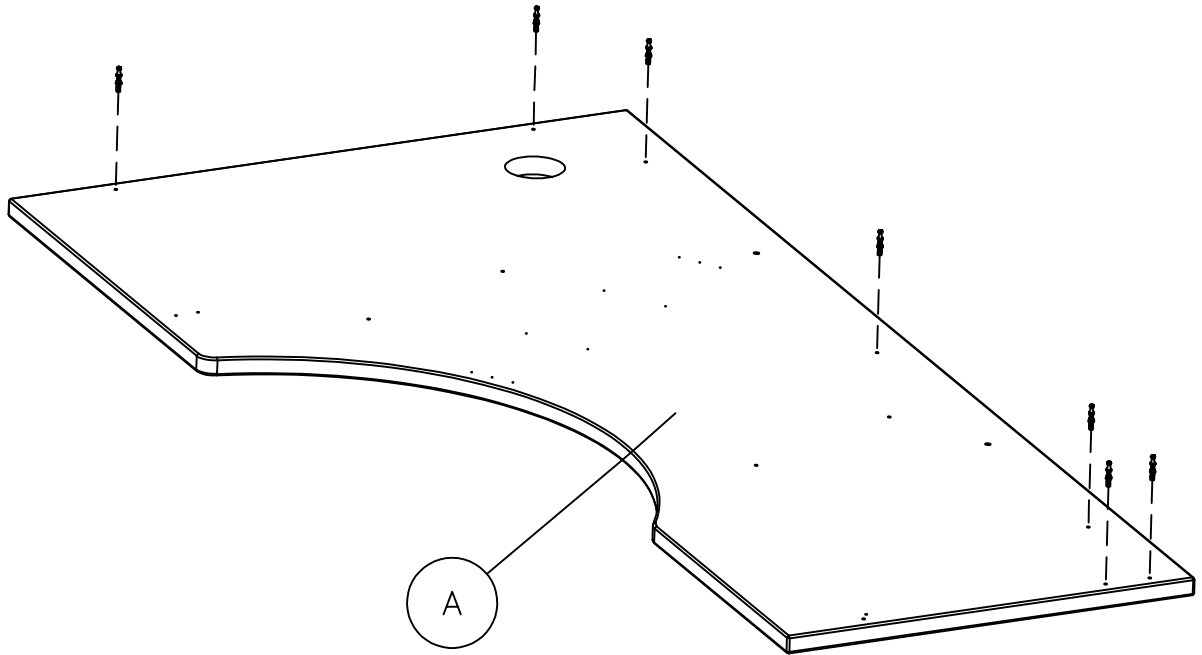
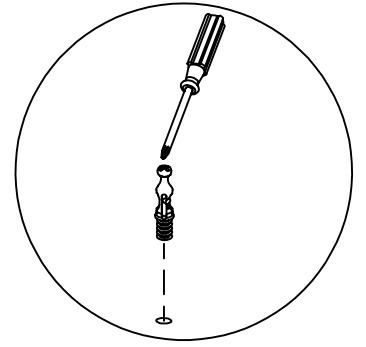
<b>WC12923</b>	
H73621	Quantity <b>2</b>
<b>WC36723</b>	
H107306	Quantity <b>2</b>
<b>WC60323</b>	
H87676	Quantity <b>2</b>
WC24423 WC48523 WC72423	
H92521	Quantity <b>2</b>

5

?  
1  
·  
8  
0  
0  
·  
9  
5  
0  
·  
4  
7  
8  
2

6

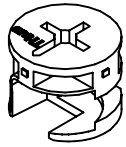
H72988



?

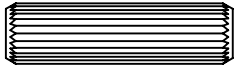
1  
·  
8  
0  
0  
·  
9  
5  
0  
·  
4  
7  
8  
2

H71659

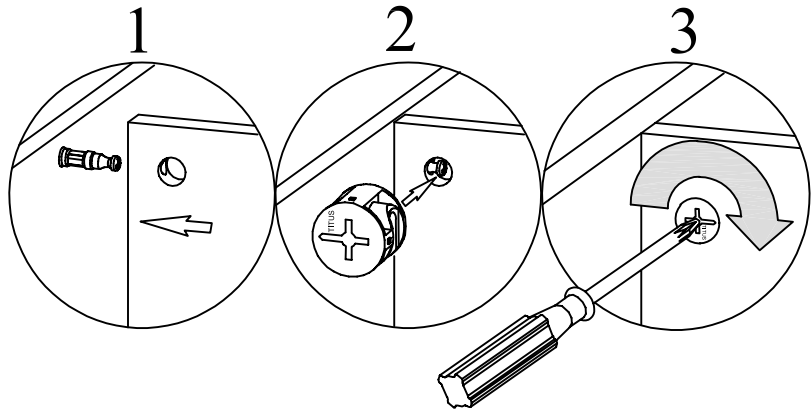


[ 5 ]

H38169



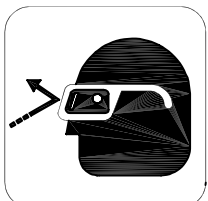
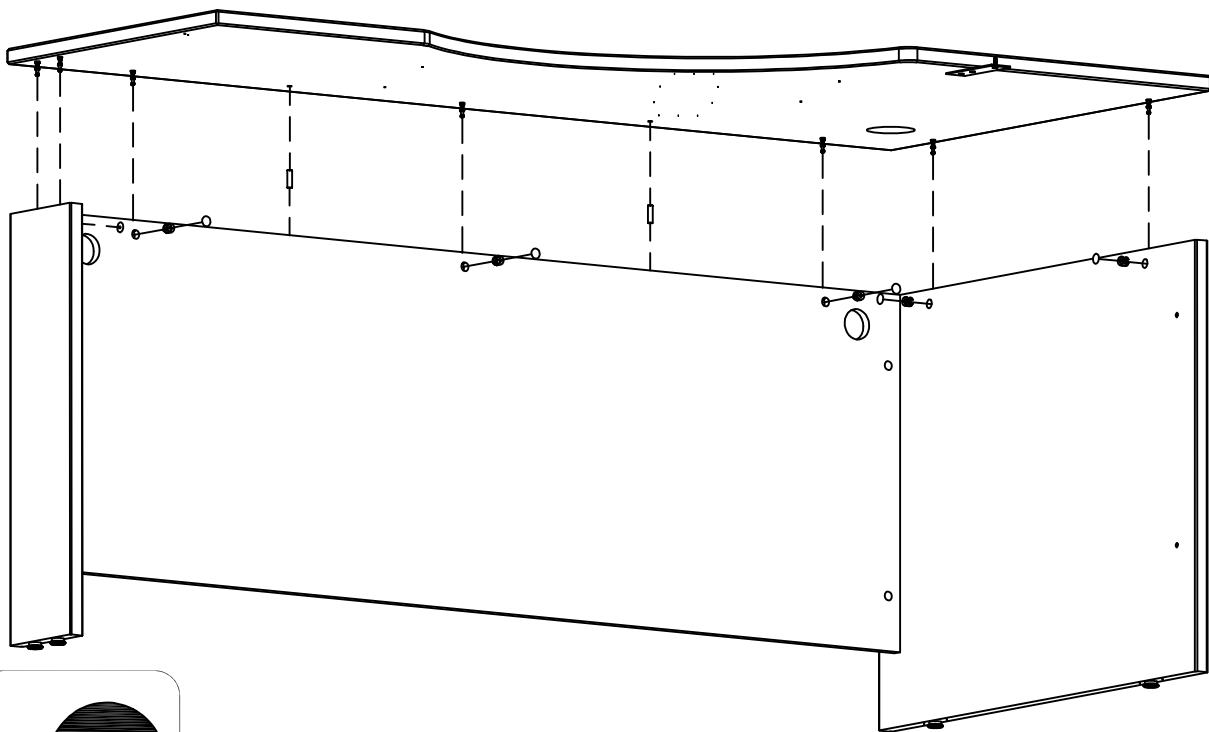
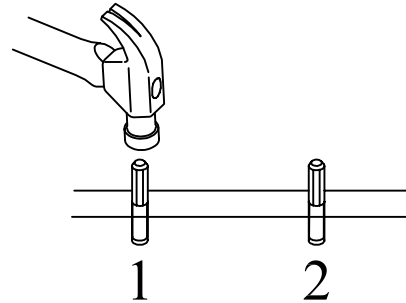
[ 2 ]



7

<b>WC12923</b>	
H73621	Quantity <b>6</b>
<b>WC36723</b>	
H107306	Quantity <b>6</b>

<b>WC60323</b>	
H87676	Quantity <b>6</b>
WC24423 WC48523 WC72423	
H92521	Quantity <b>6</b>



An assistant is required.  
 Es necesario un ayudante.  
 Un assistant est nécessaire.

A141298

?

1

·

8

0

0

·

9

5

0

·

4


7

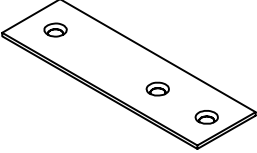
8

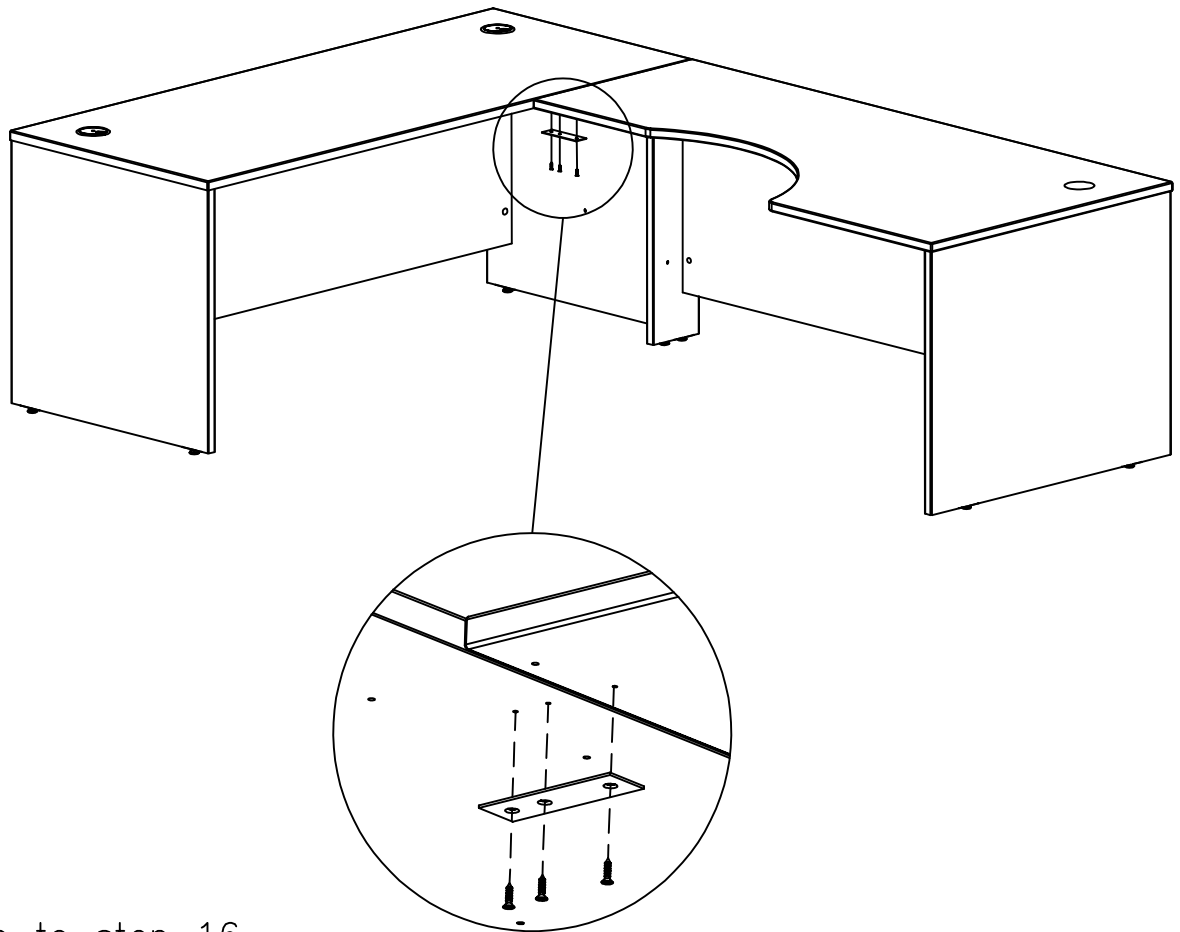
2



# 8

H92810  [3]

H92809  [1]

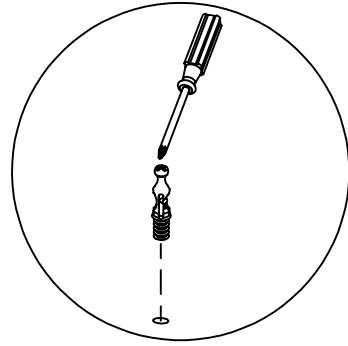
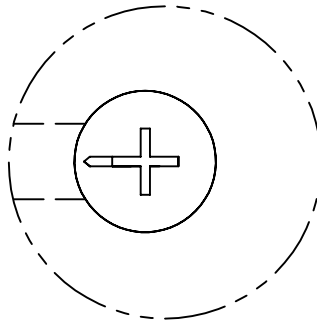
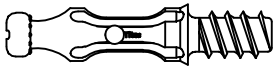


?

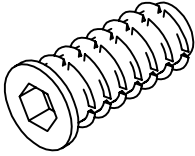
1  
·  
8  
0  
0  
·  
9  
5  
0  
·  
4  
7  
8  
2

Go to step 16.  
Proceda al paso #16  
Allez a l'etape 16.  
Machen Sie mit 16 weiter.

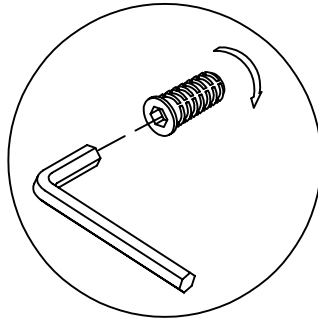
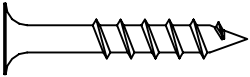
H72988 [ 2 ]



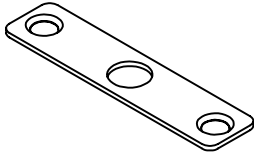
H24806 [ 2 ]



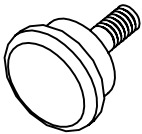
H26053 [ 4 ]



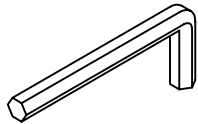
H30767 [ 2 ]



H39696 [ 2 ]



H24807 [ 1 ]

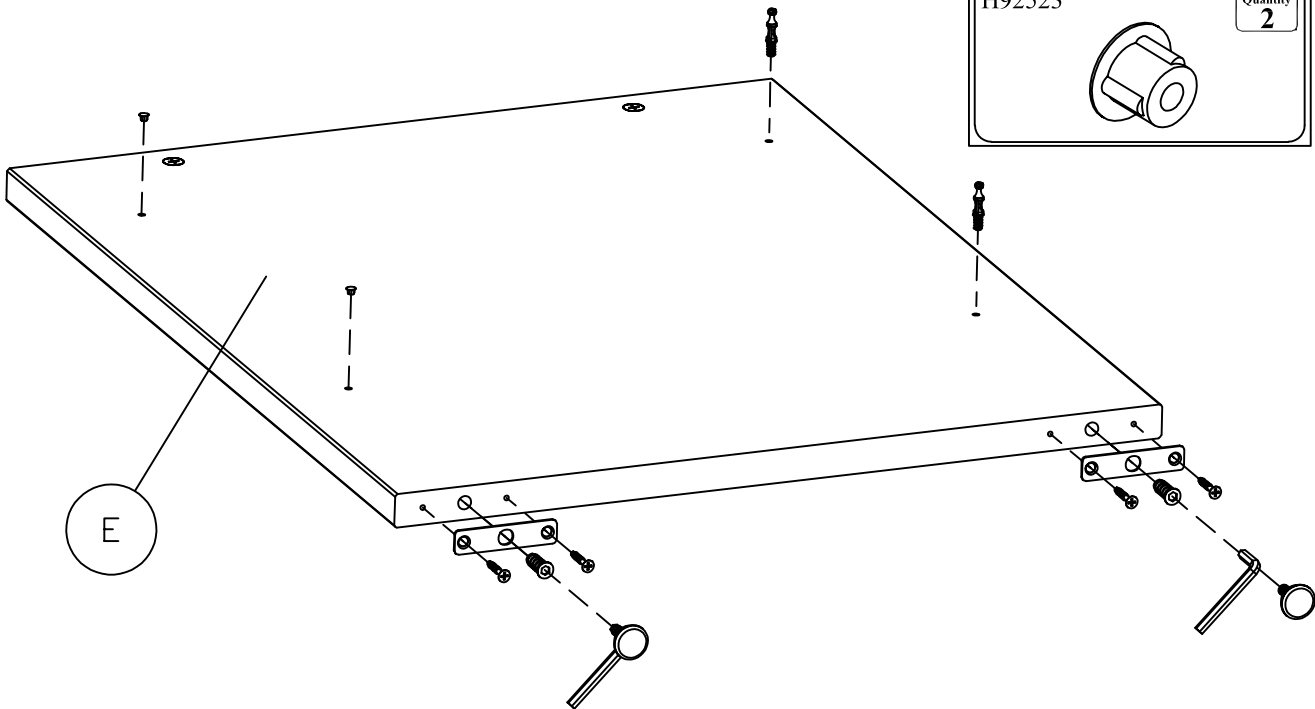


WC12923	
H63904	Quantity 2

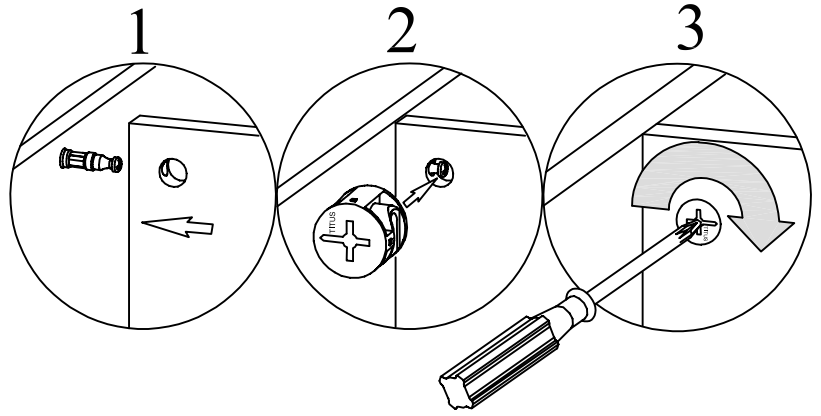
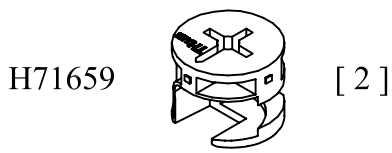
WC36723	
H107309	Quantity 2

WC60323	
H100012	Quantity 2

WC24423 WC48523 WC72423	
H92523	Quantity 2



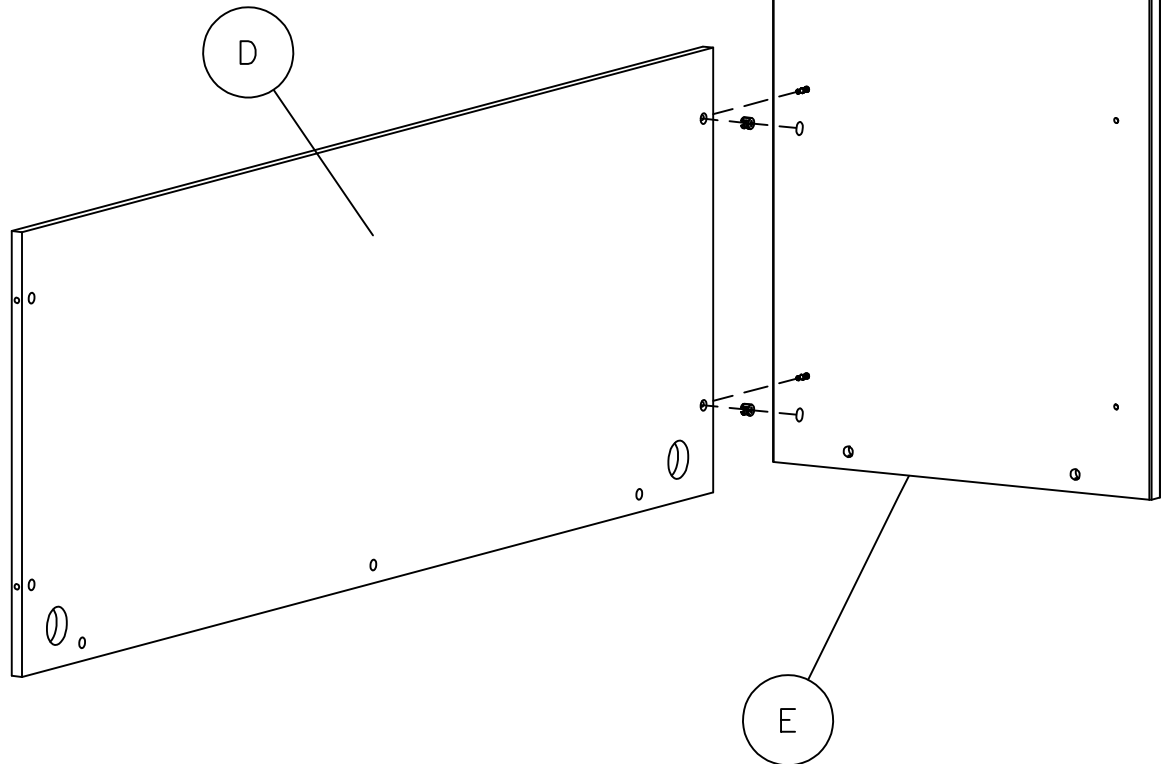
?  
1  
·  
8  
0  
0  
·  
9  
5  
0  
·  
4  
7  
8  
2

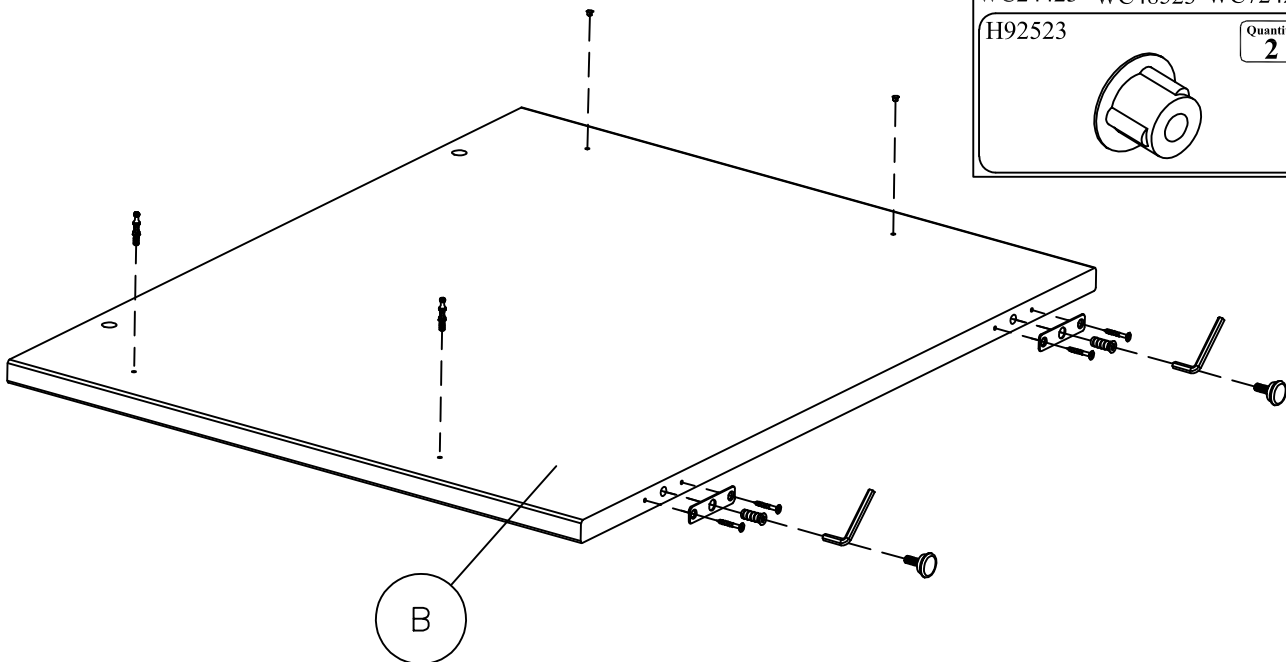
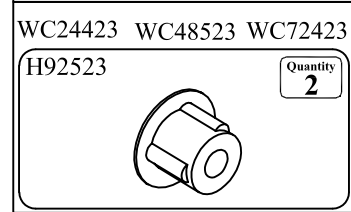
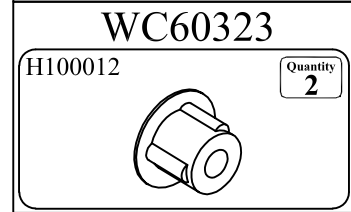
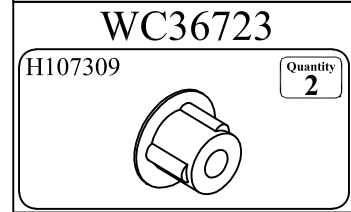
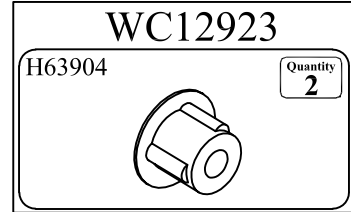
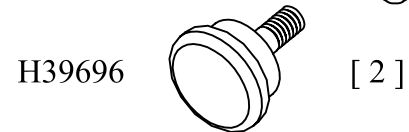
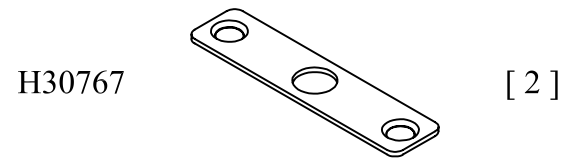
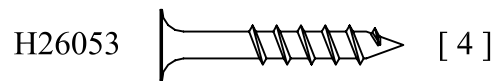
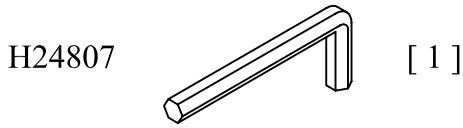
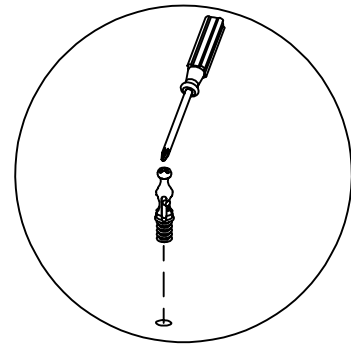
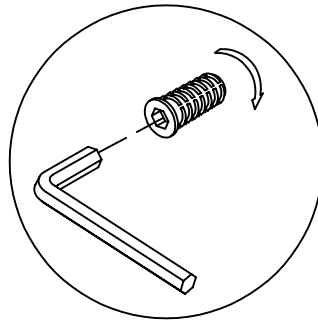
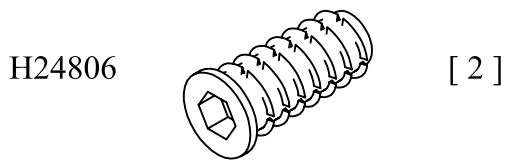


WC12923		
H73621		Quantity 2
WC36723		
H107306		Quantity 2
WC60323		
H87676		Quantity 2
WC24423 WC48523 WC72423		
H92521		Quantity 2

?

1  
·  
8  
0  
0  
·  
9  
5  
0  
·  
4  
7  
8  
2





?

1

·

8

0

0

·

9

5

0

·

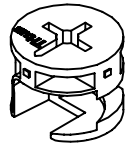
4

7

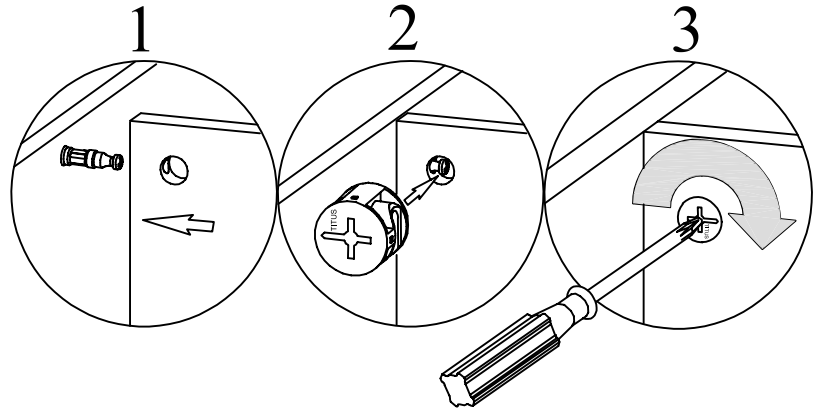
8

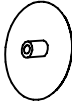
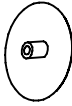
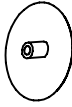
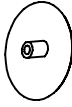
2

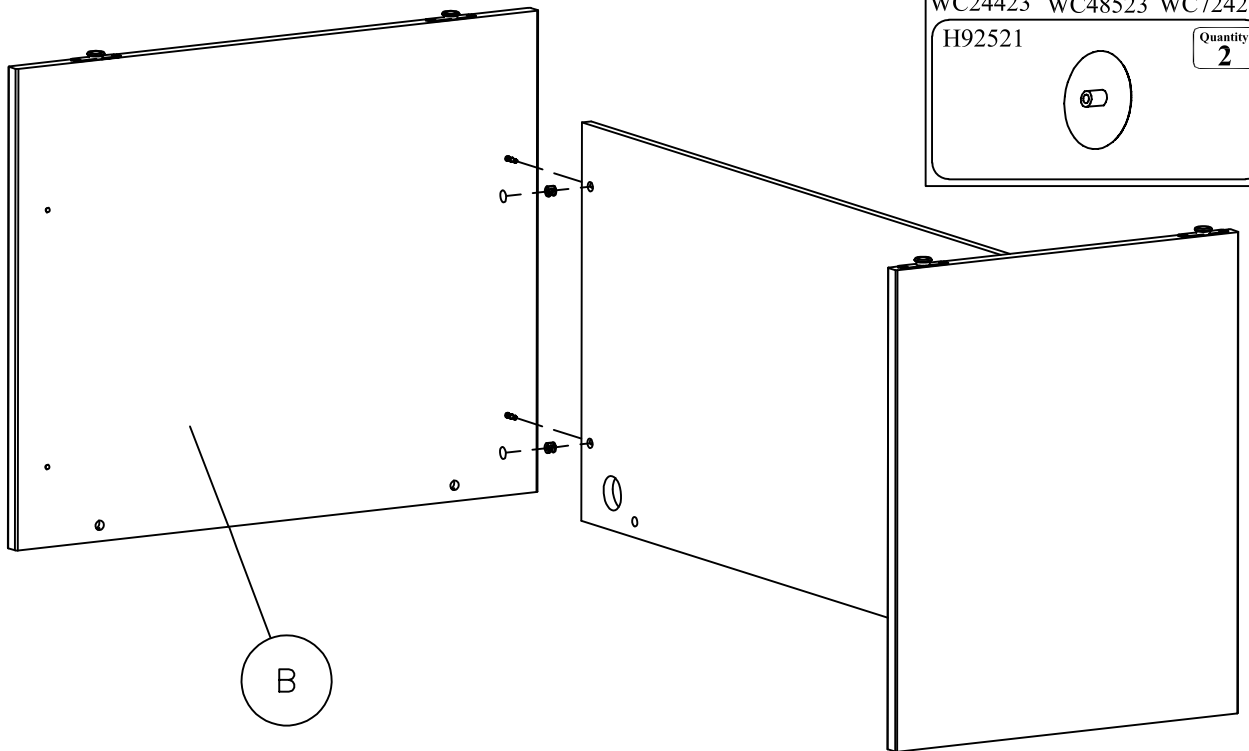
H71659



[ 2 ]



WC12923		
H73621		Quantity 2
WC36723		
H107306		Quantity 2
WC60323		
H87676		Quantity 2
WC24423	WC48523	WC72423
H92521		Quantity 2

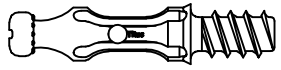


?

1  
·  
8  
0  
0  
·  
9  
5  
0  
·  
4  
7  
8  
2

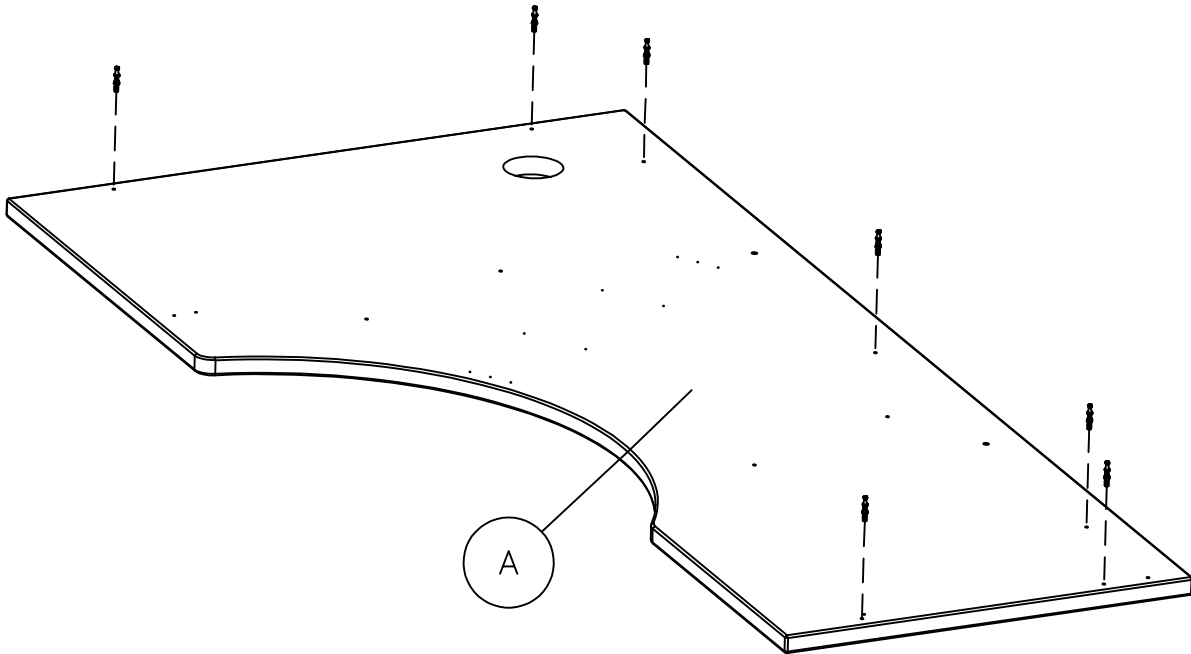
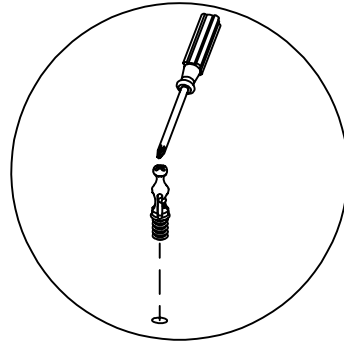
B

H72988



[ 7 ]

13



?

1

·

8

0

0

·

9

5

0

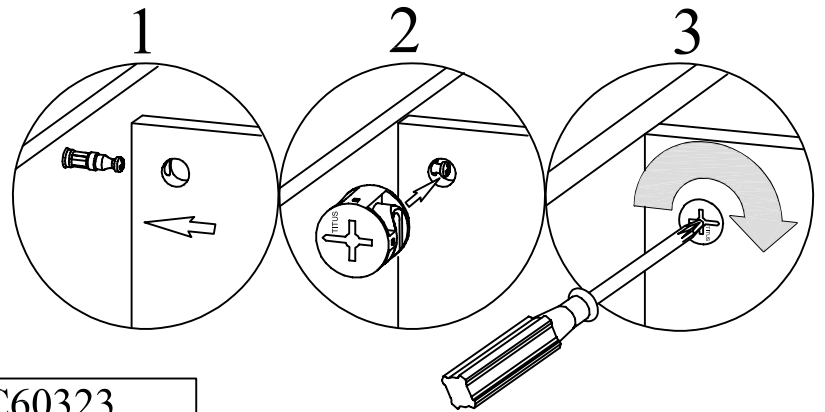
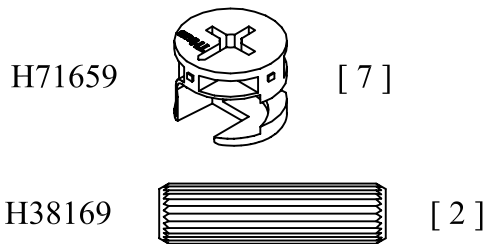
·

4

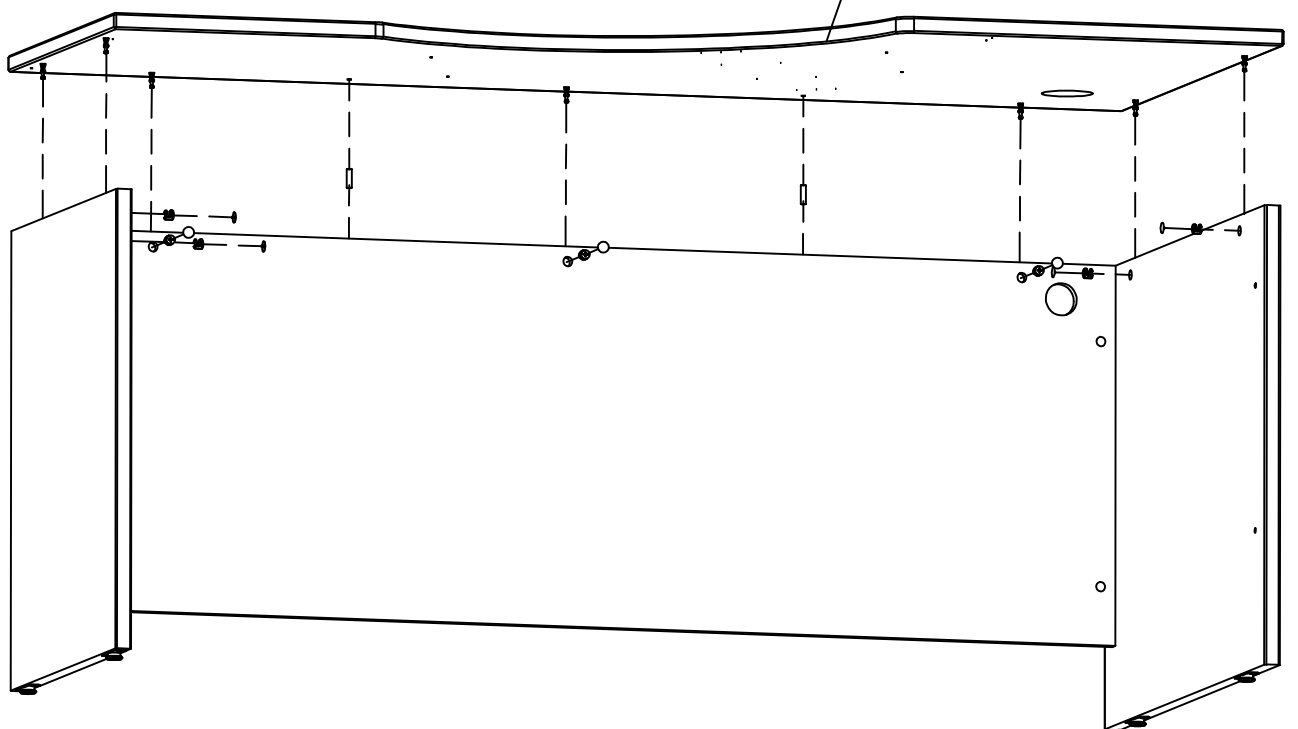
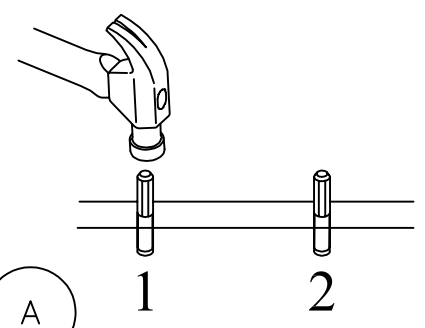
7

8

2



<p><b>WC12923</b></p> <p>H73621 <span style="float: right;">Quantity 7</span></p>	<p><b>WC60323</b></p> <p>H87676 <span style="float: right;">Quantity 7</span></p>
<p><b>WC36723</b></p> <p>H107306 <span style="float: right;">Quantity 7</span></p>	<p>WC24423 WC48523 WC72423</p> <p>H92521 <span style="float: right;">Quantity 7</span></p>



?

1

·

8

0

0

·

9

5

0

·

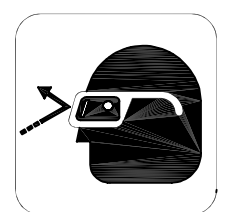
4

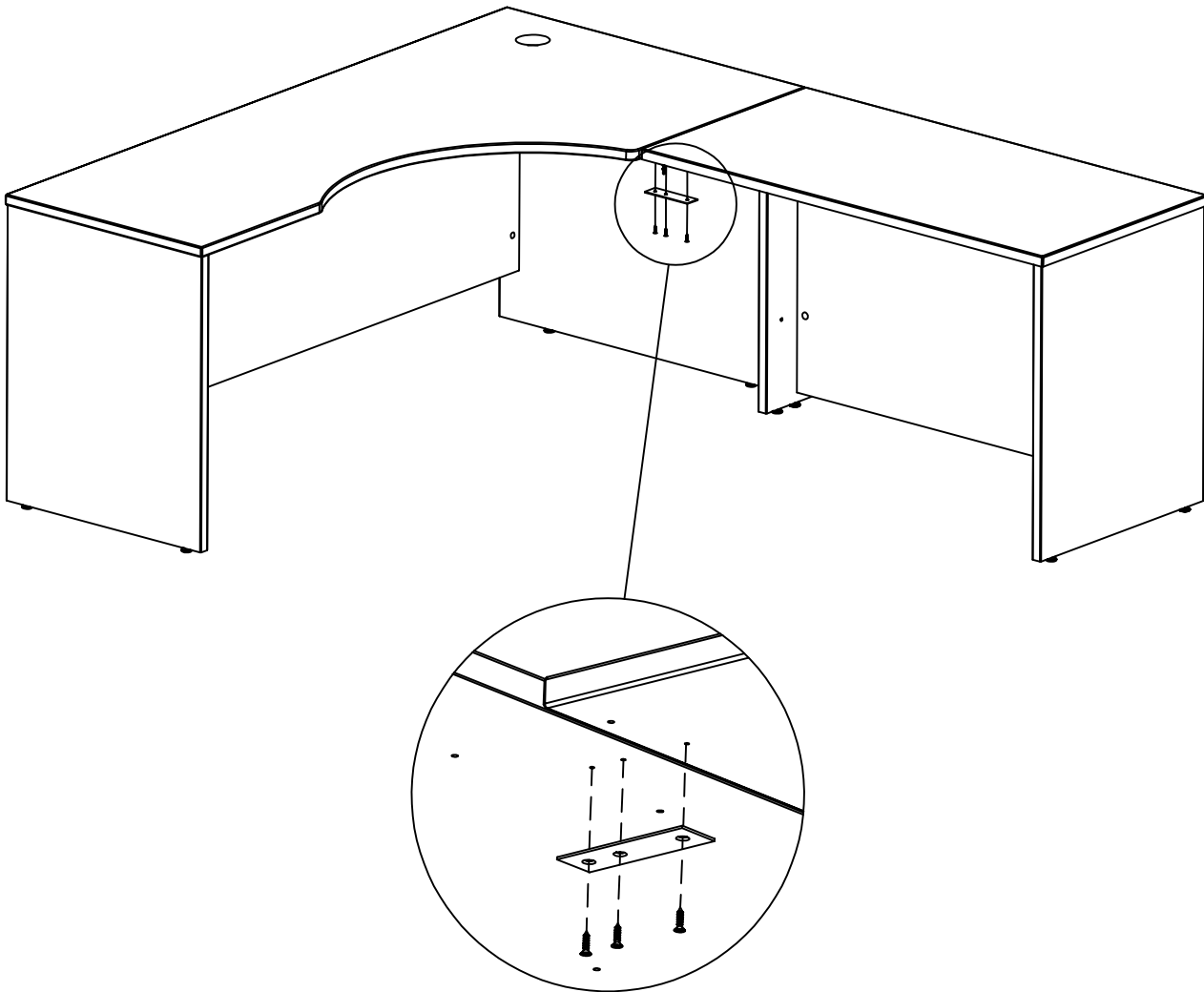
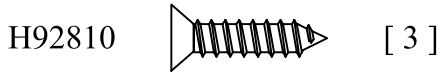
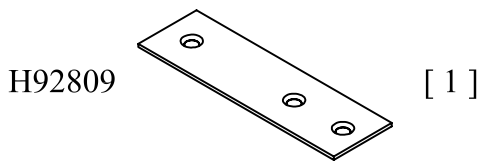
7

8

2

An assistant is required.  
 Es necesario un ayudante.  
 Un assistant est nécessaire.

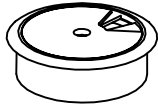




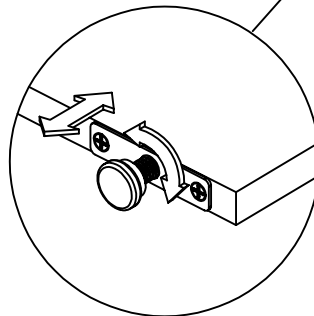
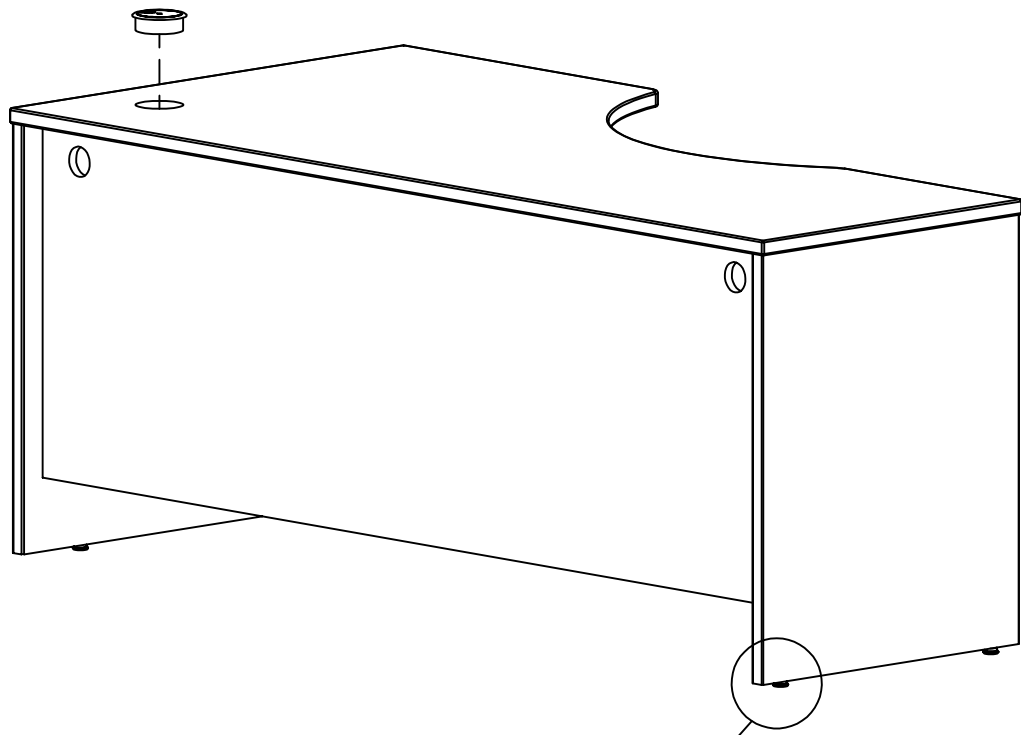
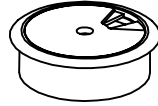
?  
1  
·  
8  
0  
0  
·  
9  
5  
0  
·  
4  
7  
8  
2



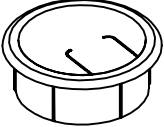
WC12923 WC36723 WC24423 WC48523 WC72423	H84026	Quantity 1
---	--------	---------------




WC60323	H127791	Quantity 1
---------	---------	---------------

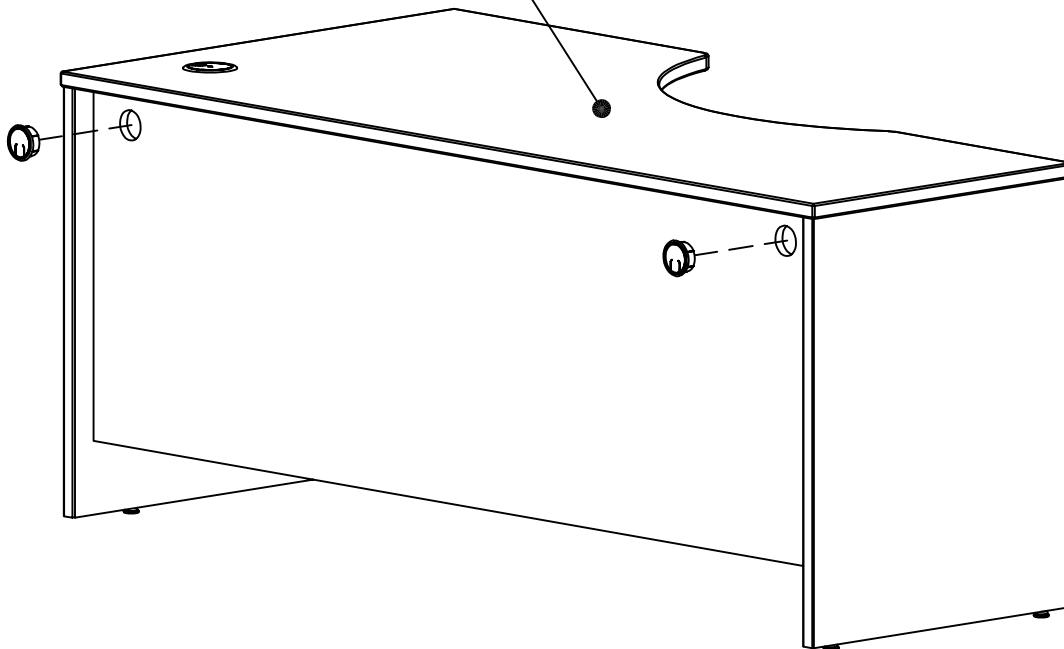


?  
1  
.  
8  
0  
0  
.  
9  
5  
0  
.  
4  
7  
8  
2

WC24423 WC48523 WC60323 WC72423	H107716 	Quantity 2
--	--	---------------

WC12923 WC36723	H107354 	Quantity 2
--------------------	--	---------------

Maximum Weight: 200 Lbs.  
Peso Máximo: 200 Libras  
Poids Maximum: 90 kilogramme



?  
1  
.  
8  
0  
0  
.  
9  
5  
0  
.  
4  
7  
8  
2

?

1  
·  
8  
0  
0  
·  
9  
5  
0  
·  
4  
7  
8  
2

