

ASSEMBLY INSTRUCTIONS

Two People Recommended

INSTRUCTIONS DE MONTAGE • INSTRUCCIONES DE ENSAMBLAJE

Deux Personnes ont Reconnmandé

Dos Personas Recomendaron

TOOLS REQUIRED: Phillips Screwdriver

PRODUCT WARRANTY REGISTRATION is available online at: www.safcoproducts.com

• **OUTILS REQUIS :** tournevis à pointe cruciforme
• **L'INSCRIPTION POUR LA GARANTIE DU PRODUIT** est disponible sur l'Internet : www.safcoproducts.com

• **HERRAMIENTAS REQUERIDAS:** Destornillador Phillips®
• **EI REGISTRO PARA LA GARANTÍA DEL PRODUCTO** está disponible en la Internet: www.safcoproducts.com

(A) HARDWARE PACK / PAQUET MATÉRIEL / PAQUETE MATERIAL (2229-19NC)

CODE / CODIGO	DESCRIPTION / DESCRIPTION / DESCRIPCIÓN	QTY. / QUANTITÉ / CANTIDAD	PART NO. / N° DE PIECE / NO. DE PIEZA
(A)	Angle Bracket / Chevron / Anaquel del ángulo	1	2229-01SL
(B)	Clamp / Pince / Abrazadera	1	2229-09NC
(C)	Clamp Pad / Coussinet pour la Pince / Almohadilla para la abrazadera	1	2229-13NC
(D)	Large Screw / Grand Vis / Tornillo Grande	4	2229-22NC
(E)	Large Allen Wrench / Grand Clef Allen / La llave hexagonal grande	1	2229-31NC

(B) HARDWARE PACK / PAQUET MATÉRIEL / PAQUETE MATERIAL (2229-29NC)

CODE / CODIGO	DESCRIPTION / DESCRIPTION / DESCRIPCIÓN	QTY. / QUANTITÉ / CANTIDAD	PART NO. / N° DE PIECE / NO. DE PIEZA
(F)	Post / Poteau / Poste	1	2229-02SL
(G)	End Cap (Gray) / Casquette de la fin (Gris) / Tapón extremo (Gris)	1	2229-07GR
(H)	Medium Flat Head Screw / Moyen vis de la tête plat / Tornillo de cabeza llano medio	4	2229-23NC
(I)	Cable Tie / Lien pour la gestion du câble / Lazo para la dirección de cable	1	2229-12NC
(J)	Small Allen Wrench / Petit clef Allen / La llave hexagonal pequeño	1	2229-32NC
(S)	Post Cover / Couverture de poteau / Cubierta del poste	1	2229-16NC

(C) HARDWARE PACK / PAQUET MATÉRIEL / PAQUETE MATERIAL (2229-39NC)

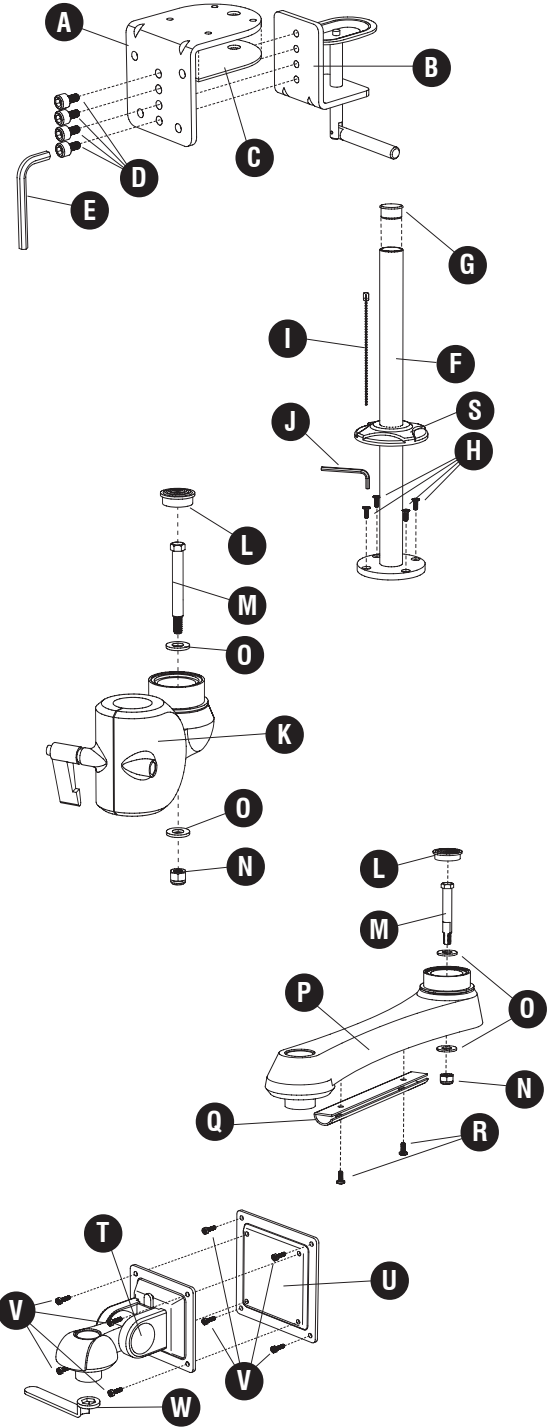
CODE / CODIGO	DESCRIPTION / DESCRIPTION / DESCRIPCIÓN	QTY. / QUANTITÉ / CANTIDAD	PART NO. / N° DE PIECE / NO. DE PIEZA
(K)	Swivel Bracket / Support pivotante / Soporte giratoria	1	2229-14SL
(L)	End Cap (Clear) / Casquette de la fin (Transparente) / Tapón extremo (Claro)	1	2229-08NC
(M)	Bolt / Boulon / Perno	1	2229-21NC
(N)	Nut / Écrou / Tuerca	1	2229-24NC
(O)	Washer / Rondelle / Arandela	2	2229-26NC

(D) HARDWARE PACK / PAQUET MATÉRIEL / PAQUETE MATERIAL (2229-49NC)

CODE / CODIGO	DESCRIPTION / DESCRIPTION / DESCRIPCIÓN	QTY. / QUANTITÉ / CANTIDAD	PART NO. / N° DE PIECE / NO. DE PIEZA
(P)	Arm / Bras / Brazo	1	2229-04SL
(L)	End Cap (Clear) / Casquette de la fin (Transparente) / Tapón extremo (Claro)	1	2229-08NC
(M)	Bolt / Boulon / Perno	1	2229-21NC
(N)	Nut / Écrou / Tuerca	1	2229-24NC
(O)	Washer / Rondelle / Arandela	2	2229-26NC
(Q)	Cable Guide / Guide pour la gestion du câble / Guía para la dirección de cable	1	2229-15NC
(R)	Pan Head Screw / Vis de la tête cuvette / Tornillo de la cabeza chanfleada	2	2229-30NC

(E) HARDWARE PACK / PAQUET MATÉRIEL / PAQUETE MATERIAL (2229-59NC)

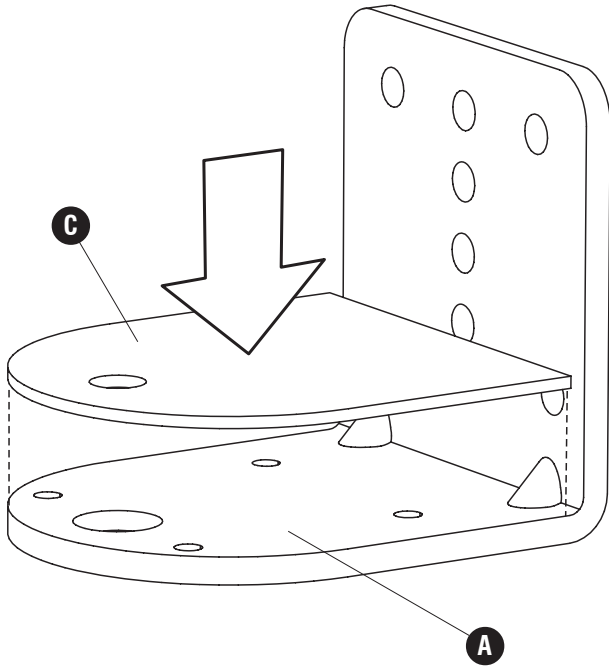
CODE / CODIGO	DESCRIPTION / DESCRIPTION / DESCRIPCIÓN	QTY. / QUANTITÉ / CANTIDAD	PART NO. / N° DE PIECE / NO. DE PIEZA
(T)	Monitor Bracket / Support pour le moniteur / Soporte para el monitor	1	2229-05SL
(U)	Adapter / Adaptateur / Adaptador	1	2229-06SL
(V)	Hex Head Screw / Vis de la tête hexagonale / Tornillo de la cabeza hexagonal	8	2229-28NC
(W)	Nut Wrench / Clef pour l'écrou / La llave para la tuerca	1	2229-33NC



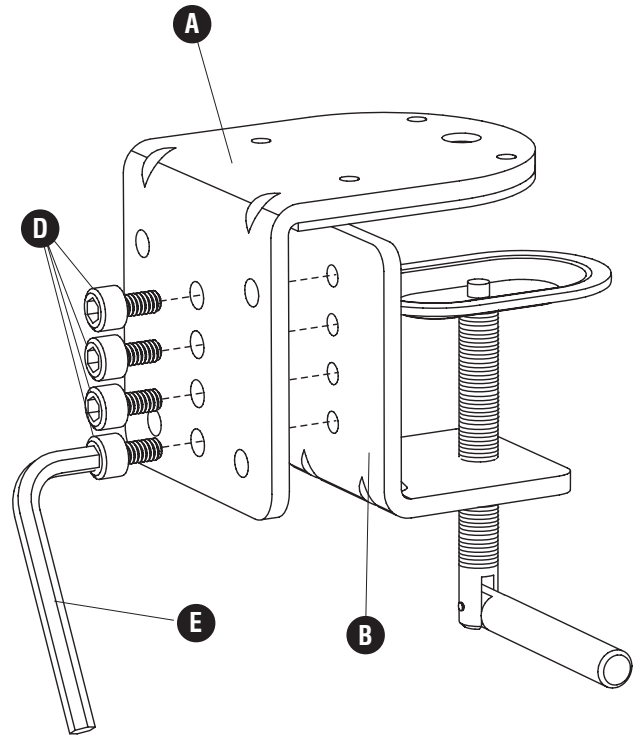
L'Assistance téléphonique à la clientèle Safco au 1-800-664-0042 de 8H00 à 16H30 (Heure centrale) (Opérateurs de langue anglaise)

Línea directa para el cliente de Safco 1-800-664-0042 de 8:00 AM a 4:30 PM (Hora Central) (Operadores que hablan inglés)

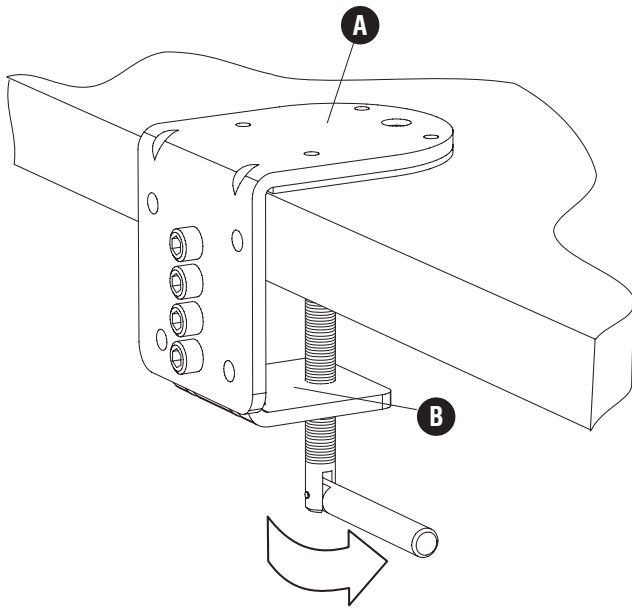
1



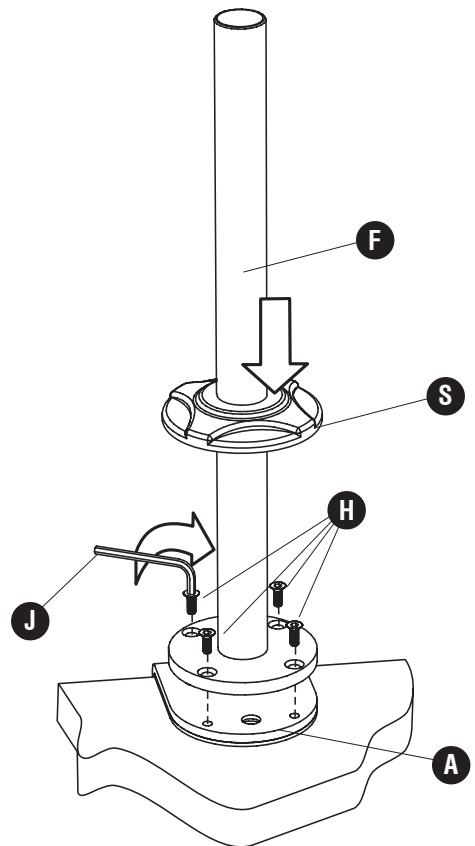
2



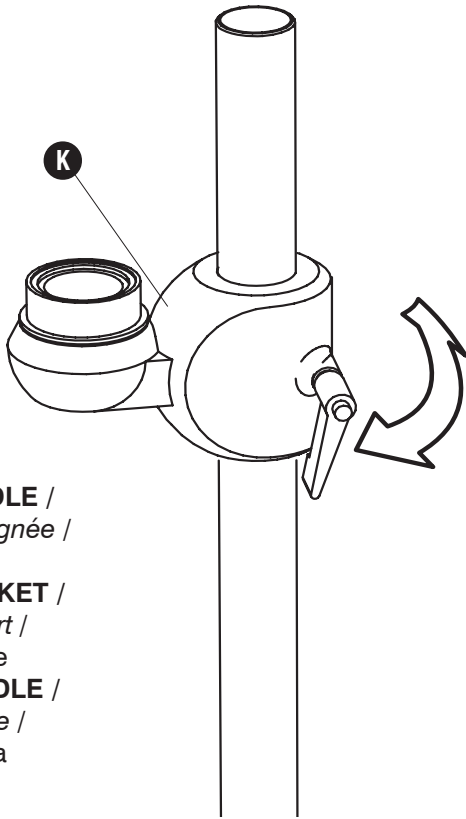
3



4

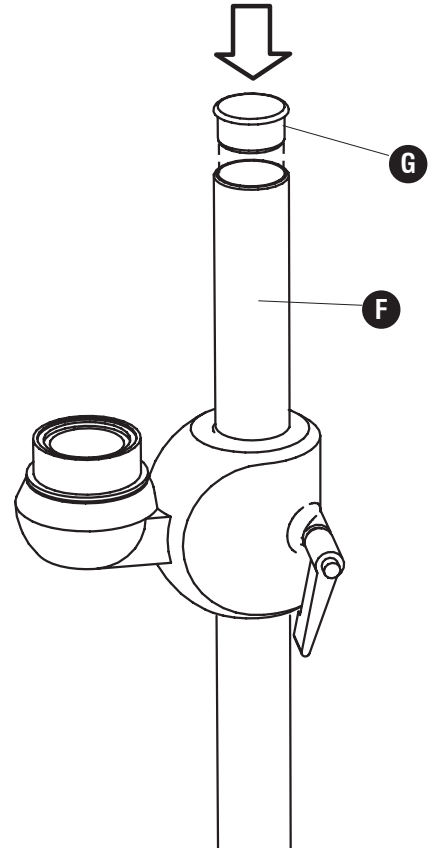


5

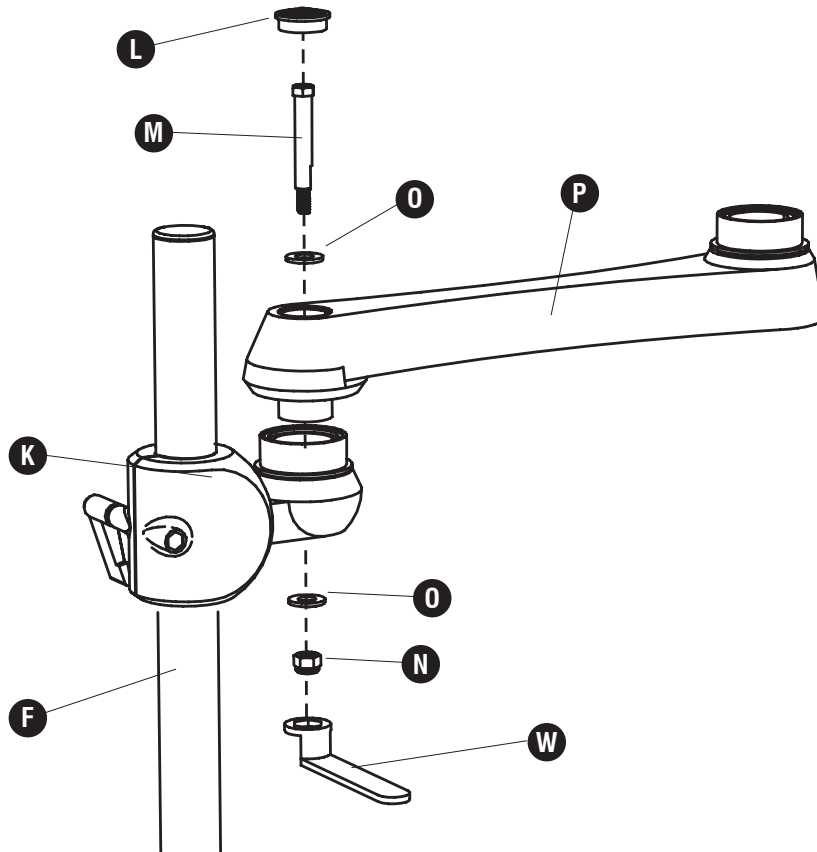


LOOSEN HANDLE /
Desserrer la poignée /
 Afloje la manija
ADJUST BRACKET /
Ajuster le support /
 Ajuste el soporte
TIGHTEN HANDLE /
Serrer la poignée /
 Apriete la manija

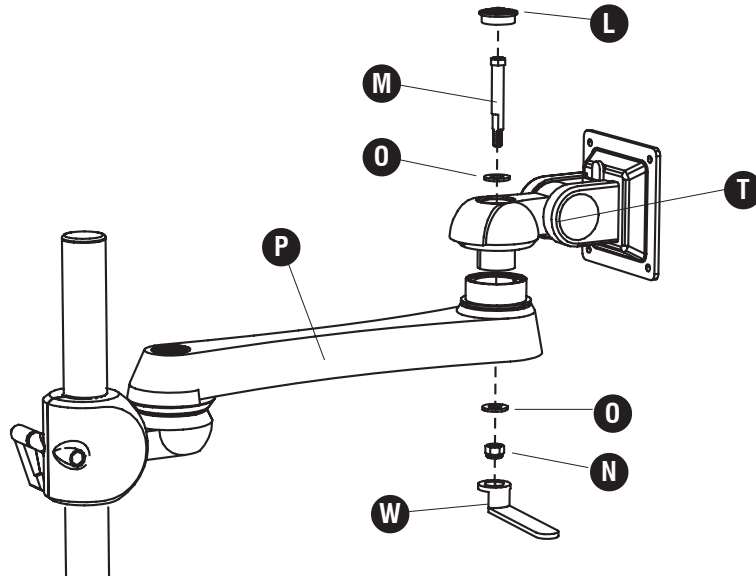
6



7

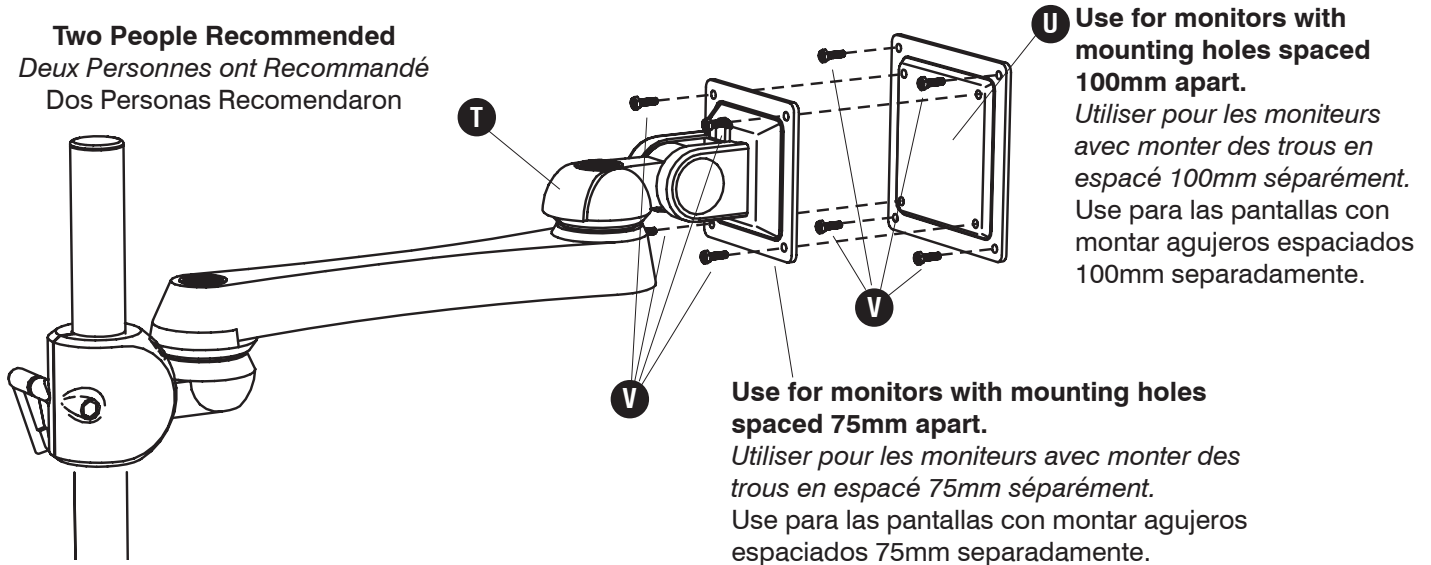


8



9

Two People Recommended
Deux Personnes ont Recommandé
 Dos Personas Recomendaron



U Use for monitors with mounting holes spaced 100mm apart.
Utiliser pour les moniteurs avec monter des trous en espacé 100mm séparément.
 Use para las pantallas con montar agujeros espaciados 100mm separadamente.

V Use for monitors with mounting holes spaced 75mm apart.
Utiliser pour les moniteurs avec monter des trous en espacé 75mm séparément.
 Use para las pantallas con montar agujeros espaciados 75mm separadamente.

10

Cable management devices are included for your convenience. Determine which device will best suit your needs.

Les appareils pour la gestion du câble sont inclus pour votre commodité. Déterminez quel appareil conviendra vos besoins le mieux.

Los dispositivos de dirección de cable son incluidos para su conveniencia. Determine qué dispositivo satisfará el mejor sus necesidades.

