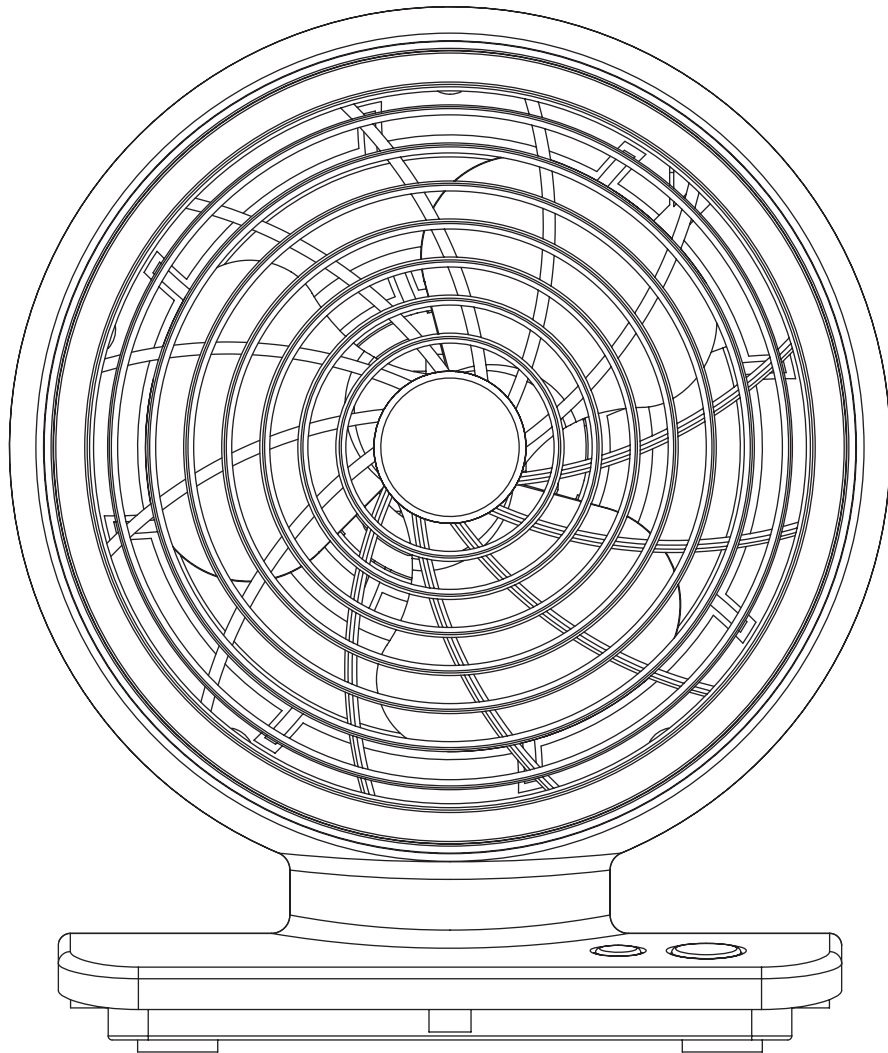




Radiant Digital Heater
LLR84162



READ AND SAVE THESE INSTRUCTIONS

Customer Service: 1-866-646-4332

IMPORTANT INSTRUCTIONS

When using electrical appliances, basic precautions should always be followed to reduce the risk of fire, electric shock, and injury to persons, including the following:

1. Read all instructions before using this heater.
2. This heater is hot when in use. To avoid burns, ensure that skin does not come into contact with hot surfaces. Keep combustible materials, such as furniture, pillows, bedding, papers, clothes, and curtains at least 3 feet (0.9 m) from the front of the heater and keep them away from the sides and rear.
3. Extreme caution is necessary when any heater is used by or near children or elderly and whenever the heater is left operating or unattended.
4. Always unplug heater when not in use.
5. Do not operate any heater with a damaged cord or plug or after the heater malfunctions, has been dropped or damaged in any manner.
6. Do not use outdoors.
7. This heater is not intended for use in bathrooms, laundry areas and similar indoor locations. Never locate heater where it may fall into bathtub or other water container.
8. Do not run cord under carpeting. Do not cover cord with throw rugs, runners, or similar coverings. Arrange cord away from traffic area and where it will not be tripped over.
9. To disconnect heater, first turn controls to off, then remove plug from outlet.
10. Do not insert or allow foreign objects to enter any ventilation or exhaust opening as this may cause an electric shock or fire, or damage the heater.
11. To prevent a possible fire, do not block air intakes or exhaust in any manner. Do not use on soft surfaces, like a bed, where openings may become blocked.
12. Do not use it in the areas where gasoline, paint, or flammable liquids are used or stored.
13. Use this heater only as described in this manual. Any other use not recommended by the manufacturer may cause fire, electric shock, or injury to persons.
14. Always plug heater directly into a wall outlet/receptacle. Never use with an extension cord or relocatable power tap (outlet/power strip).
15. This heater draws 12.5 amps during operation. To prevent overloading a circuit, do not plug the heater into a circuit that already has other appliances working.
16. It is normal for the plug to feel warm to the touch; however, a loose fit between the AC outlet (receptacle) and plug may cause overheating and distortion of the plug. Contact a qualified electrician to replace loose or worn outlet.
17. The output of this heater may vary and its temperature may become intense enough to burn exposed skin. Use of this heater is not recommended for persons with reduced sensitivity to heat or an inability to react to avoid burns.

READ AND SAVE THESE IMPORTANT SAFETY INSTRUCTIONS

OPERATING INSTRUCTIONS

IMPORTANT!

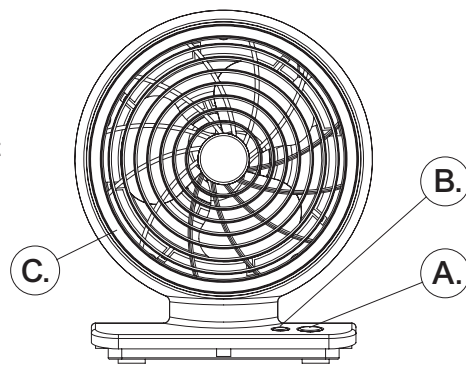
Your heater is equipped with a polarized alternating current line plug (a plug having one blade wider than the other). This plug will fit into the power outlet only one way. This is a safety feature. If you are unable to insert the plug fully into the outlet, try reversing the plug. If the plug still fails to fit, contact your electrician to replace your outlet. **DO NOT** defeat the safety purpose of the polarized plug.

CONTROL PANEL FUNCTIONS

A ON/OFF Button 

B Mode Button 

C LED Light



- Place the heater on a firm level surface free from obstructions, and at least 3 feet away from any wall and any other objects such as furniture, curtains, plants or combustible material.
- With the **ON/OFF BUTTON (A)** in the "**OFF**" position, plug the heater into a grounded 120V outlet.

- Press the **ON/OFF BUTTON (A)** to turn on heater, then press **MODE (B)** to your desired power setting (FAN, LO, or HI). The **LED light (C)** will illuminate and turn to different colors to show different settings. The power settings operate as follows:
 - Blue** for fan only
 - Orange** for low heat setting
 - Red** for high heat setting

NOTE: When the unit is turned off, the fan will continue to run for around 15 seconds to cool down.

CAUTION: This heater includes a thermal cut-off overheat protection system that shuts the heater off if it overheats due to abnormal conditions. If this occurs, turn the heater "**OFF**", unplug it, and inspect and remove any objects on or adjacent to the heater. Allow it to cool for a few minutes, plug it back in, and resume normal operation.

TROUBLESHOOTING

If your heater fails to operate, please follow these instructions:

- Ensure that your circuit breaker or fuse is working properly.
- Be sure the heater is plugged in and that the electrical outlet is working properly.
- Check for any obstruction. If you find any obstruction, turn the heater "OFF". Unplug the heater and wait a few minutes for it to cool down. Carefully remove the obstruction. Plug the heater in and turn it on again by referring to the OPERATING INSTRUCTIONS.

NOTE: IF YOU EXPERIENCE A PROBLEM WITH YOUR HEATER, PLEASE SEE THE WARRANTY INFORMATION FOR INSTRUCTIONS. PLEASE DO NOT ATTEMPT TO OPEN OR REPAIR THE HEATER YOURSELF. DOING SO MAY VOID THE WARRANTY AND COULD CAUSE DAMAGE OR PERSONAL INJURY. IF THE PROBLEM STILL PERSISTS, PLEASE CONTACT US BY REFERRING TO THE SERVICE & SUPPORT INFORMATION ON THE FOLLOWING PAGE.

CLEANING AND STORAGE

It is recommended that the heater be cleaned at least once during the operating season in order to provide the optimum level of performance. **ALWAYS TURN THE POWER SWITCH OFF AND UNPLUG THE HEATER BEFORE CLEANING.** Be sure to save the box for off-season storage.

- Turn the heater "**OFF**", unplug it and wait for the heater to cool down.
- Use a dry cloth to clean only external surfaces of the heater.
- Do not use any cleaning agents or detergents.
- Never immerse the heater in water.
- Pack the heater in the original carton and store it in a cool and dry place.

SPECIFICATIONS

Model No.: LLR84162

Voltage: 120V AC, 60Hz

Current: Maximum continuous draw = 12.5 Amps

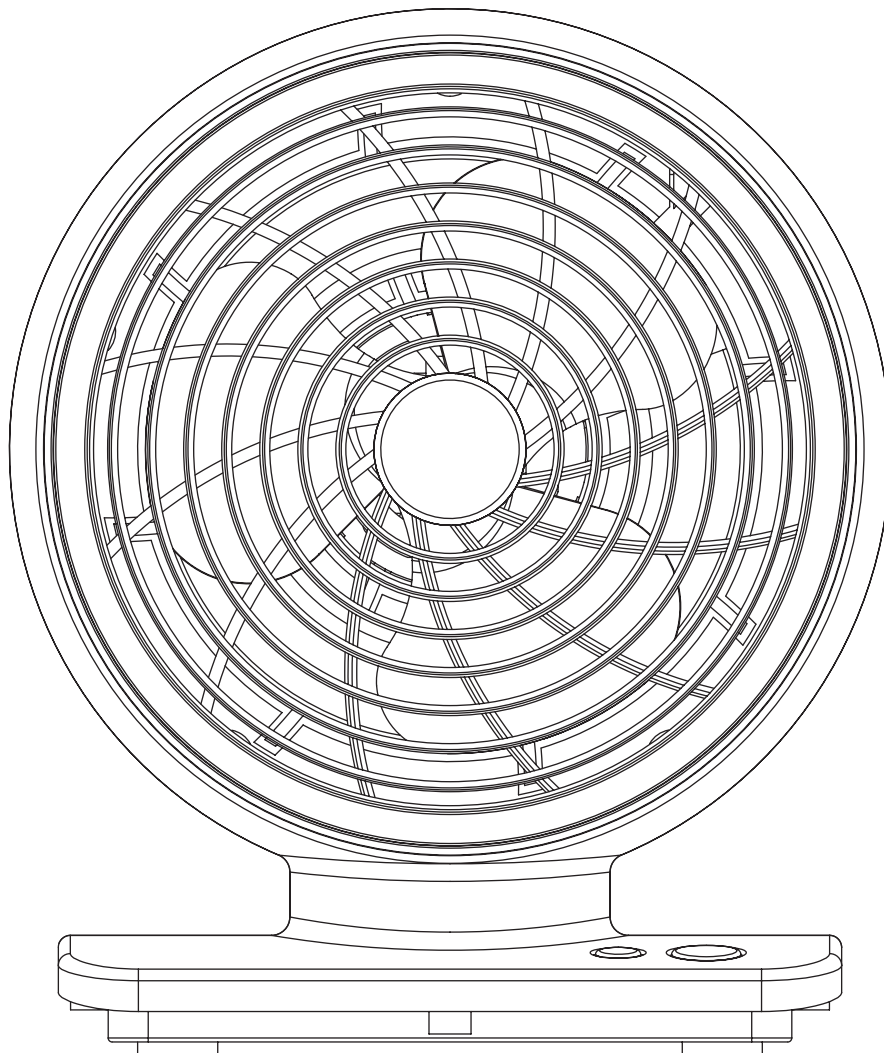
Output: 5200 BTUs

Power: LOW = 900 Watts, HIGH = 1500 Watts

Tolerances on all specifications: not exceeded than 105%.



Chaufferette numérique à chaleur rayonnante
LLR84162



LISEZ ET CONSERVEZ CES INSTRUCTIONS

Service à la clientèle : 1-866-646-4332

INSTRUCTIONS IMPORTANTES

Lors de l'usage de tout appareil électrique, il convient toujours de prendre des précautions élémentaires afin de réduire les risques d'incendie, d'électrocution et de lésions physiques, comme suit :



1. Lire toutes les instructions avant d'utiliser la chaufferette.
2. Cette chaufferette devient chaude quand elle fonctionne. Pour éviter les brûlures, assurez-vous que la peau n'entre jamais en contact avec des surfaces chaudes. Conserver toute matière combustible, comme les meubles, les oreillers, la literie, les papiers, les habits et les rideaux à au moins 3 pieds (0,9 m) de l'avant de la chaufferette, et loin des côtés et de l'arrière de celle-ci.
3. Des mesures de précaution extrêmes doivent être prises quand la chaufferette est utilisée par ou près d'un enfant ou d'une personne âgée et à chaque fois que la chaufferette fonctionne sans surveillance.
4. Toujours débrancher la chaufferette quand celle-ci ne fonctionne pas.
5. Ne jamais utiliser une chaufferette comportant un cordon ou une fiche endommagés ou suite à toute défaillance, toute chute ou tout endommagement de la chaufferette.
6. Ne pas utiliser en extérieur.
7. Cette chaufferette n'est pas destinée à un usage dans une salle de bain, une buanderie ou dans d'autres endroits intérieurs de mêmes types. Ne positionnez jamais la chaufferette sur un endroit duquel elle est susceptible de tomber dans une baignoire ou tout autre récipient d'eau.
8. Ne faites pas passer le cordon sous de la moquette. Ne couvrez pas le cordon par des carpettes, des tapis de couloir ou tout revêtement similaire. Disposez le cordon afin qu'il soit loin de la circulation, pour qu'on ne trébuche pas dessus.
9. Pour débrancher la chaufferette, désactivez d'abord toutes les commandes, puis retirez la fiche de la prise.
10. N'insérez pas de corps étrangers dans les entrées et sorties d'air de l'appareil, car cela pourrait l'endommager et causer des chocs électriques ou un incendie.
11. Pour éviter un éventuel incendie, ne pas boucher les entrées d'air ou les sorties de quelque manière que ce soit. N'utilisez pas l'appareil sur des surfaces souples, comme un lit, où les entrées et sorties d'air pourraient être bloquées.
12. Ne pas l'utiliser dans des zones d'utilisation ou de remisage d'essence, de peinture ou d'autres liquides inflammables.
13. Utilisez la chaufferette uniquement de la manière décrite dans le présent manuel. Toute autre utilisation non recommandée par le fabricant peut entraîner un incendie, un choc électrique ou des lésions corporelles.
14. Toujours brancher l'appareil de chauffage directement sur une prise murale. Ne jamais utiliser de rallonge ou de dispositif ou barre multiprise.
15. Cette chaufferette consomme 12,5 A lors de son fonctionnement. Pour éviter toute surcharge dans un circuit, ne pas brancher la chaufferette sur un circuit où d'autres appareils fonctionnent déjà.
16. Il est normal que la fiche soit chaude au toucher ; néanmoins, une fiche mal adaptée dans la prise de courant peut entraîner une surchauffe et une torsion de la fiche. Communiquez avec un électricien qualifié pour remplacer toute prise détachée ou usée.
17. La puissance de cette chaufferette peut varier et sa température peut s'intensifier jusqu'à brûler une peau exposée. L'utilisation de cette chaufferette n'est pas recommandée aux personnes souffrant d'une sensibilité réduite à la chaleur ou d'une incapacité à réagir afin d'éviter les brûlures.

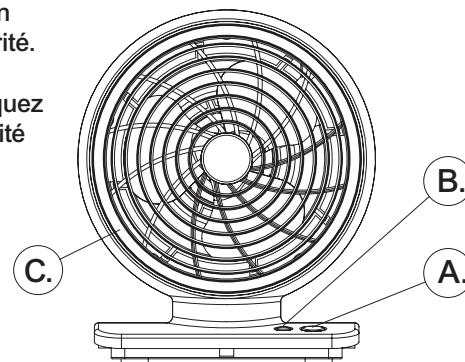
LIRE ET CONSERVER CES IMPORTANTES CONSIGNES DE SÉCURITÉ

NOTICE D'EMPLOI IMPORTANT!

Votre chaufferette est équipée d'une fiche de courant alternatif polarisée (une fiche dont une lame est plus large que l'autre). Il n'y a qu'une seule façon d'insérer cette fiche dans une prise électrique. Ceci est une mesure de sécurité. Si vous ne parvenez pas à introduire la fiche dans la prise jusqu'au bout, essayez de retourner la fiche. Si la fiche ne s'adapte toujours pas, communiquez avec votre électricien pour remplacer votre prise. NE PAS détériorer la sécurité de la fiche polarisée.

FONCTIONS DU PANNEAU DE COMMANDE

- A bouton ON/OFF 
- B bouton Mode 
- C lumière DEL



- Posez la chaufferette sur une surface plane et ferme exempte de tout obstacle, et à au moins 3 pieds (0,9 m) de tout mur et de tout autre objet, comme des meubles, des rideaux, des plantes ou des matières combustibles.
- Avec le bouton **ON/OFF (A)** en position « **OFF** », branchez la chaufferette dans une prise 120 volts reliée à la terre.
- Actionnez le bouton **ON/OFF (A)** pour mettre la chaufferette sous tension, puis appuyez sur **MODE (B)** pour choisir le réglage de puissance que vous souhaitez: **FAN** (ventilateur), **LO** (faible), ou **HI** (élevé). La **lumière DEL (C)** s'illuminera et changera de couleurs suivant les différents réglages.

Les réglages de puissance fonctionnent de la manière suivante :

Bleu pour le ventilateur uniquement

Orange pour un réglage de puissance faible

Rouge pour un réglage de puissance élevée

REMARQUE: Quand l'unité s'éteint, le ventilateur continuera de tourner pendant une quinzaine de secondes afin de refroidir.

ATTENTION: Cette chaufferette comprend un système de protection thermique contre les surchauffes qui met la chaufferette hors tension en cas de surchauffe provoquée par des conditions anormales. Si cela arrive, mettez la chaufferette sur « **OFF** », débranchez-la, inspectez et retirez tout objet situé sur ou près de la chaufferette. Attendez quelques minutes pour que l'appareil refroidisse, rebranchez, et continuez à utiliser normalement.

DEPANNAGE

Si votre chaufferette ne fonctionne pas, veuillez suivre les instructions suivantes:

- Assurez-vous que le disjoncteur ou le fusible fonctionnent correctement.
- Assurez-vous que la chaufferette soit branchée et que la prise électrique fonctionne correctement.
- Vérifiez que rien n'obstrue l'appareil. Si l'appareil est obstrué, mettez la chaufferette sur « **OFF** ». Débranchez la chaufferette et attendez quelques minutes pour que celle-ci refroidisse. Retirez soigneusement ce qui fait obstruction. Branchez la chaufferette et allumez-la une nouvelle fois en vous référant à la NOTICE D'EMPLOI.

REMARQUE: SI VOUS RENCONTREZ UN PROBLÈME AVEC VOTRE CHAUFFERETTE, VEUILLEZ VOUS RÉFÉRER AUX INSTRUCTIONS COMPRISSES DANS LA SECTION D'INFORMATION RELATIVE À LA GARANTIE. N'ESSAYEZ PAS D'OUVRIER OU DE RÉPARER LA CHAUFFERETTE VOUS-MÊME. EN FAISANT CELA, VOUS ANNULEREZ LA GARANTIE ET RISQUEZ D'ENDOMMAGER L'APPAREIL OU DE VOUS BLESSER. SI LE PROBLÈME PERSISTE, VEUILLEZ COMMUNIQUER AVEC NOUS EN SUIVANT LES INFORMATIONS RELATIVES À L'ENTRETIEN ET À L'ASSISTANCE SUR LA PAGE SUIVANTE.

NETTOYAGE ET REMISAGE

Il est recommandé de nettoyer la chaufferette au moins une fois au cours de la saison d'utilisation afin d'obtenir un niveau de performance optimal. **METTEZ TOUJOURS L'APPAREIL HORS TENSION ET DEBRANCHEZ-LE AVANT LE NETTOYAGE.** Prenez soin de conserver la boîte en vue du remisage hors-saison.

- Mettez la chaufferette en position « **OFF** », débranchez-la et attendez que l'appareil refroidisse.
- Utilisez un chiffon sec pour nettoyer uniquement les surfaces externes de la chaufferette.
- N'utilisez aucun produit de nettoyage ou détergent.
- Ne jamais immerger la chaufferette dans l'eau.
- Emballez la chaufferette dans son carton d'origine et remisez-la dans un endroit frais et sec.

CARACTÉRISTIQUES

Modèle: LLR84162

Tension: CA 120V, 60Hz

Courant: Consommation maximale continue = 12,5 A

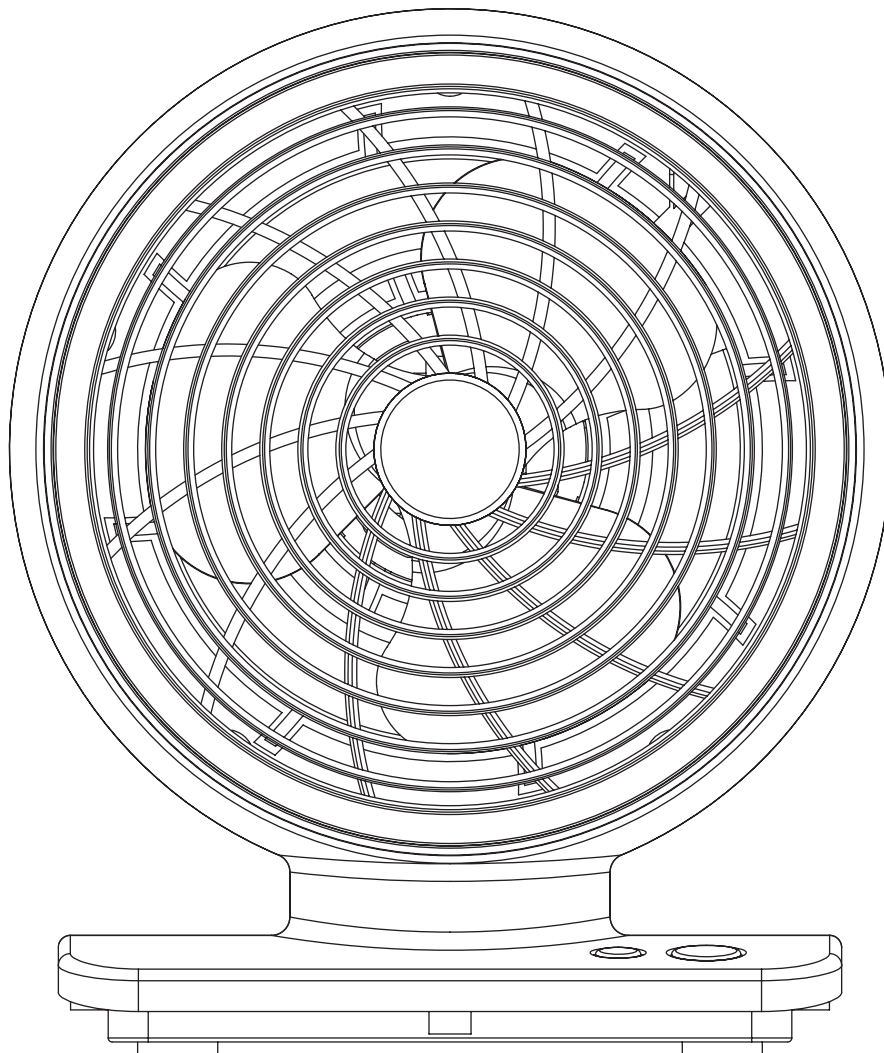
Puissance frigorifique: 5200 BTU

Puissance: FAIBLE = 900 Watts, ÉLEVÉ = 1500 Watts

Tolérances sur toutes les caractéristiques: ne dépassant pas 105 %.



Calefactor Digital Radiant
LLR84162



LEA Y CONSERVE ESTE INSTRUCTIVO

Atención al cliente: 1-866-646-4332

INSTRUCCIONES IMPORTANTES

Cuando use electrodomésticos, siempre debe tomar precauciones básicas para reducir el riesgo de incendio, choque eléctrico y lesiones personales, incluyendo las siguientes:

1. Lea todas las instrucciones antes de utilizar el calefactor.
2. Esta unidad se calienta con el uso. Para evitar quemaduras, asegúrese de que su piel no tenga contacto con las superficies calientes. Mantenga los materiales combustibles, como muebles, almohadas, ropa de cama, papeles, ropa y cortinas, cuando menos a 0.9 m (3 ft) de distancia de cualquier lado del calefactor.
3. Tenga extremo cuidado al usar cualquier calefactor cerca de niños o personas mayores y siempre que lo deje en operación y sin atención.
4. Siempre desconecte el calefactor cuando no lo use.
5. No use el calefactor si el cable o el enchufe están dañados, si la unidad no funciona adecuadamente o si el calefactor se ha caído o está dañado.
6. No lo use en exteriores.
7. Este calefactor no debe usarse en baños, áreas de lavado o áreas interiores similares. Nunca coloque el calefactor en donde exista la posibilidad de que caiga dentro de una tina de baño u otro contenedor de agua.
8. No extienda el cable por debajo de alfombras. No cubra el cable con tapetes, alfombrillas o sus similares. Extienda el cable lejos de las áreas de tráfico para evitar tropiezos.
9. Para desconectar el calefactor, primero apague los controles y luego desconecte el enchufe del tomacorriente.
10. No inserte ni permita la entrada de objetos extraños por las aberturas de ventilación o de salida, ya que podrían provocar un choque eléctrico, un incendio o daños en el calefactor.
11. Para evitar un posible incendio, no bloquee de ninguna forma las entradas o salidas de aire. No lo utilice sobre superficies suaves (como una cama), ya que las aberturas podrían bloquearse.
12. No lo use en áreas donde utilice o almacene gasolina, pintura o líquidos inflamables.
13. Use este calefactor sólo como se describe en este manual. Cualquier otro uso no recomendado por el fabricante podría provocar incendios, choques eléctricos o lesiones personales.
14. Siempre conecte el calefactor directamente a un tomacorriente de pared. Nunca utilice una extensión o toma de corriente portátil (supresor de picos).
15. Este calefactor consume 12.5 A durante su operación. Para evitar la sobrecarga de un circuito, no conecte el calefactor a un circuito que ya tenga otros aparatos electrodomésticos conectados.
16. Es normal que el enchufe se sienta caliente al tacto; sin embargo, un mal ajuste entre el tomacorriente de CA (receptáculo) y el enchufe del cable podría causar un sobrecalentamiento y la distorsión del enchufe. Póngase en contacto con un electricista calificado para reemplazar un tomacorriente flojo o desgastado.
17. La salida de este calefactor puede variar y su temperatura puede incrementarse lo suficiente como para producir quemaduras en la piel sin protección. No se recomienda el uso de este calefactor por personas con poca sensibilidad al calor o con la incapacidad para reaccionar y evitar quemaduras.



LEA Y CONSERVE ESTAS IMPORTANTES INSTRUCCIONES DE SEGURIDAD

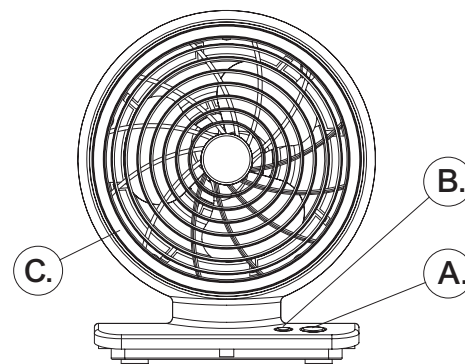
INSTRUCCIONES DE OPERACIÓN

¡IMPORTANTE!

Su calefactor cuenta con un enchufe polarizado para corriente alterna (un enchufe que tiene una terminal más ancha que la otra). Este enchufe sólo se podrá insertar de una forma en el tomacorriente. Ésta es una característica de seguridad. Si no puede conectar por completo el enchufe en el tomacorriente, intente invertir el enchufe. Si tampoco puede insertarlo de esa forma, comuníquese con su electricista para que reemplace su tomacorriente. NO modifique la característica de seguridad del enchufe polarizado.

FUNCIONES DEL TABLERO DE CONTROL

- A** Botón de Encendido 
- B** Botón de Modo 
- C** Luz de LED



- Coloque el calefactor sobre una superficie firme y sin obstrucciones, y por lo menos a 90 cm (3 pies) de distancia de cualquier pared o de objetos como muebles, cortinas, plantas o materiales combustibles.
- Con el **BOTÓN DE ENCENDIDO (A)** en la posición “OFF” (Apagado), conecte el calefactor a un tomacorriente de 120 V conectado a tierra.

- Presione el **Botón de Encendido (A)** para encender el calefactor y después presione el **Botón de Modo (B)** para elegir el ajuste deseado (VENTILADOR, BAJO o ALTO). La Luz de **LED (C)** se encenderá y cambiará de color para mostrar los diferentes ajustes.

Los ajustes de energía operan como se indica a continuación:

Azul para ventilador

Naranja para ajuste de calor bajo

Rojo para ajuste de calor alto

NOTA: Cuando la unidad se haya apagado, el ventilador continuará funcionando durante unos 15 minutos para enfriarse.

ADVERTENCIA: Este Calefactor incluye un Sistema de Protección contra el Sobrecalentamiento con Corte Térmico que apaga el calefactor si se sobrecalienta debido a condiciones de operación anormales. Si esto ocurre, apague el calefactor, desconéctelo y busque y retire cualquier objeto que se encuentre encima del calefactor o cerca de él. Déjelo enfriar durante algunos minutos, conéctelo de nuevo y reanude su operación normal.

SOLUCIÓN DE PROBLEMAS

Si su calefactor falla, siga estas instrucciones:

- Asegúrese de que el interruptor automático o el fusible operen adecuadamente.
- Asegúrese de que el calefactor esté conectado y que el tomacorriente eléctrico funcione correctamente.
- Verifique que no haya obstrucciones. Si encuentra alguna obstrucción, apague el calefactor. Desconecte el calefactor y espere unos minutos hasta que se enfríe. Retire con cuidado la obstrucción. Conecte el calefactor y vuelva a encenderlo siguiendo las INSTRUCCIONES DE OPERACIÓN.

NOTA: SI TIENE ALGÚN PROBLEMA CON SU CALEFACTOR, CONSULTE LA INFORMACIÓN DE LA GARANTÍA PARA SEGUIR LAS INSTRUCCIONES CORRESPONDIENTES. NO INTENTE ABRIR O REPARAR EL CALEFACTOR USTED MISMO. SI LO HACE, INVALIDARÁ LA GARANTÍA Y PODRÍA CAUSAR DAÑOS O LESIONES PERSONALES. SI PERSISTE EL PROBLEMA, PÓNGASE EN CONTACTO CON NOSOTROS CONSULTANDO LA INFORMACIÓN DE SOPORTE Y SERVICIO QUE SE ENCUENTRA EN LA SIGUIENTE PÁGINA.

LIMPIEZA Y ALMACENAMIENTO

Se recomienda limpiar el calefactor cuando menos una vez durante la temporada de uso para mantener su nivel de rendimiento óptimo. **SIEMPRE APAGUE Y DESCONECTE EL CALEFACTOR ANTES DE LIMPIARLO.**

Asegúrese de conservar la caja para guardarlo en la temporada en que no lo use.

- Apague el calefactor, desconéctelo y espere a que se enfríe.
- Utilice un paño seco para limpiar únicamente las superficies externas del calefactor.
- No utilice productos de limpieza ni detergentes.
- Nunca sumerja el calefactor en agua.
- Empaque el calefactor en su caja original y guárdelo en un lugar fresco y seco.

ESPECIFICACIONES

Modelo No.: LLR84162

Voltaje: 120 V CA, 60 Hz

Corriente: Consumo máximo continuo: 12.5 A

Salida: 5,200 BTU

Potencia: BAJA = 900 W, ALTA = 1,500 W

Tolerancias en todas las especificaciones: No excedió del 105%.