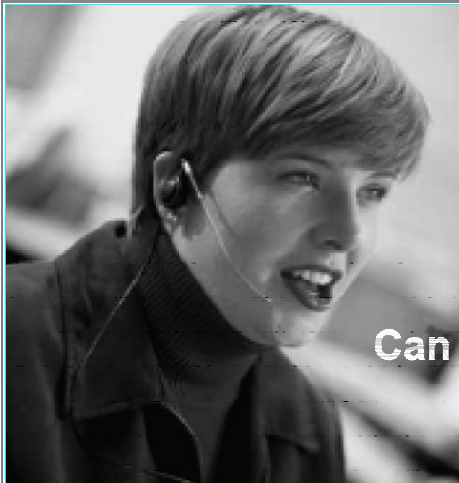


MODEL AC99855

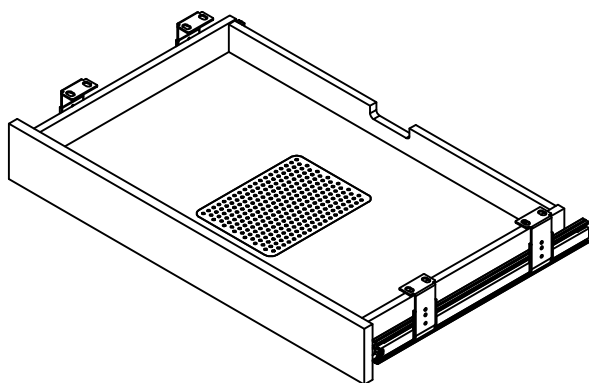


Can we help you?

THE BUSH BUSINESS FURNITURE

difference

- QUALITY
- INNOVATION
- SERVICE
- VALUE



A160484

Bush[®]
BUSINESS FURNITURE

Thank you for purchasing this Bush Business Furniture product. We trust that you will be completely satisfied with your product for many years to come. Bush Business Furniture products are backed by a 10-year warranty and crafted with today's styles in mind for the way you live. **Do not return product to store, contact us first at 1-800-950-4782.**

Merci d'avoir acheté ce produit Bush Business Furniture. Nous sommes sûr que vous serez complètement satisfait de votre meuble pendant de nombreuses années. Les produits Bush Business Furniture sont garantis pendant 10 ans et sont conçus dans les styles actuels tout en gardant à l'esprit votre façon de travailler. **Ne renvoyez pas le produit au magasin, contactez-nous d'abord au 1-800-950-4782.**

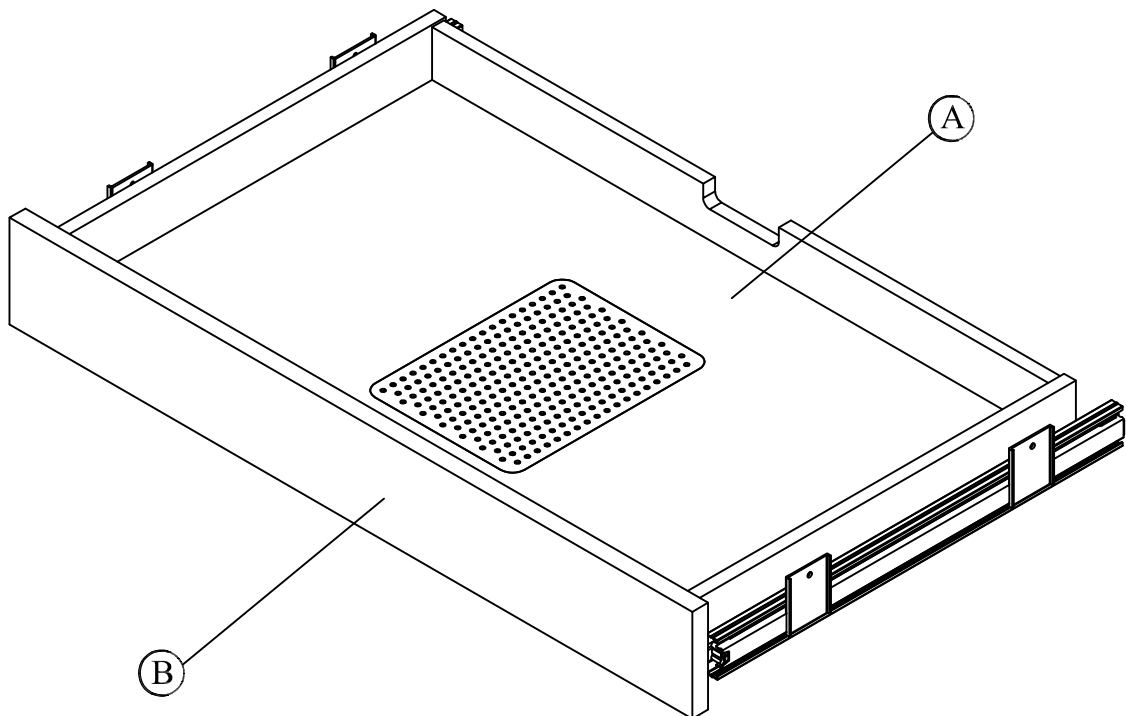
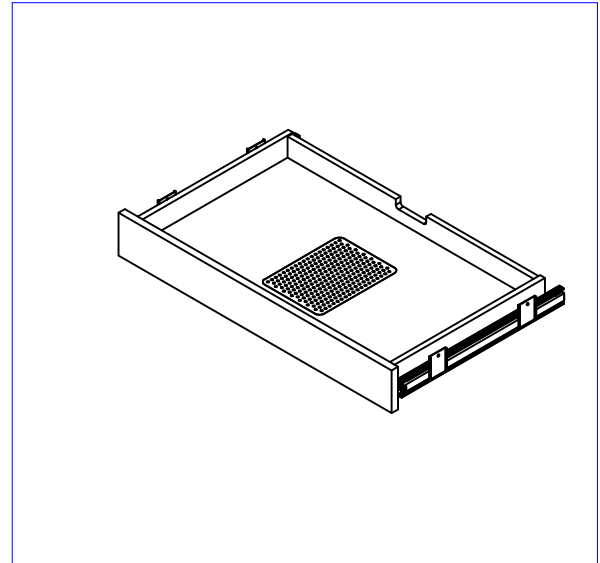
Gracias por comprar este producto de Bush Business Furniture. Confiamos que usted estará completamente satisfecho con su mueble por muchos años. Los productos de Bush Business Furniture tienen 10 años de garantía y son diseñados con los estilos de hoy en mente para la manera que usted vive. **No devuelva el producto a la tienda, primero comuníquese con nosotros al 1-800-950-4782.**

10 Year
COMMERCIAL
WARRANTY

EXPLODED VIEW

A [1] S157641

B [1] S157657



? 1 - 800 - 950 - 4782

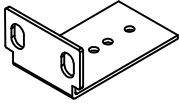
A160484

PARTS LIST

H164018

Quantity

4



H157647

Quantity

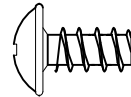
4



H157648

Quantity

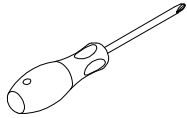
4



H157576

Quantity

1

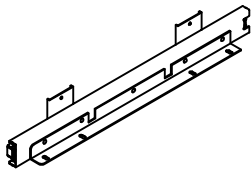


PRE-ASSEMBLY COMPONENTS LIST

H164037

Quantity

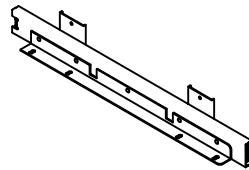
1



H164036

Quantity

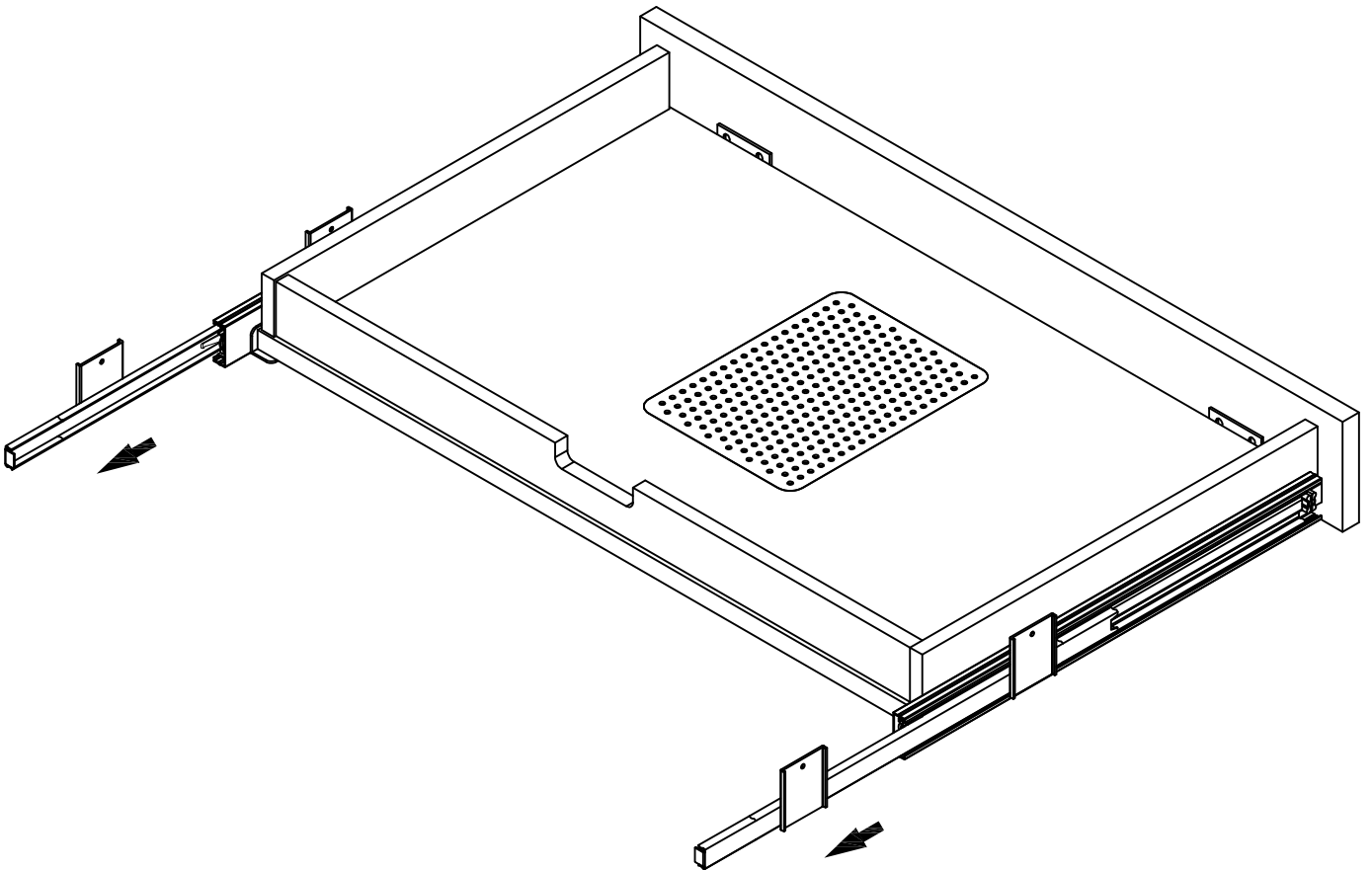
1



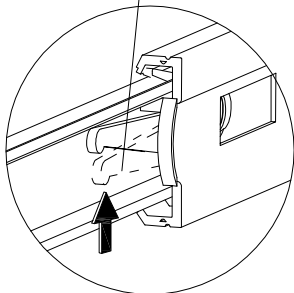
? 1 - 800 - 950 - 4782

A160484

STEP 1



Lock Lever
Palanca de Cerradura
Levier d'arrêt



Move lock lever on the drawer runner as shown and separate drawer runner from drawer slide

Mueva Palanca de la Cerradura en la corredera como se muestra y separe la corredera del deslizable.

Relever le Levier d'arrêt sur la coulisse pour tiror et sêparezle couliseau de la coulisse tel que montrê.

? 1 - 800 - 950 - 4782

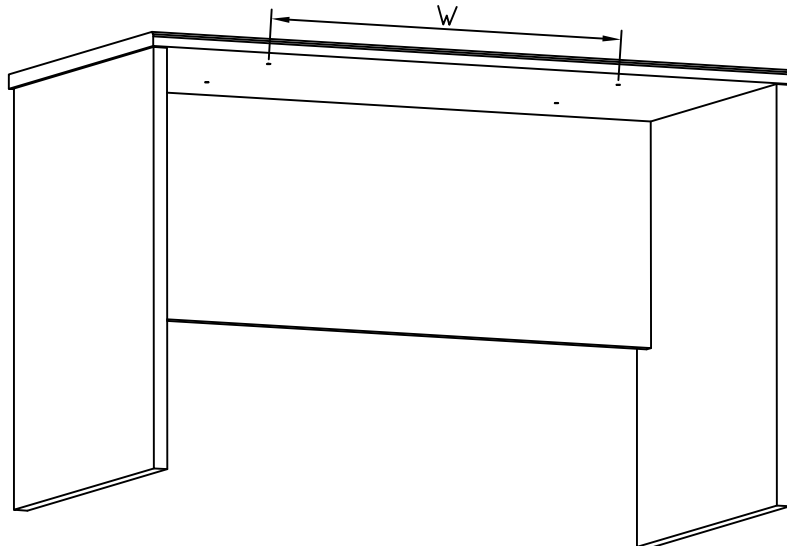
A160484

STEP 2

Determine the hole to hole distance.

Determine la distancia entre ambos agujeros.

Déterminez le trou à trou distance.



$$W = \begin{matrix} 25\text{-}\frac{3}{4}\text{"} \\ 654\text{mm} \end{matrix}$$

OR
O
Ou

$$W = \begin{matrix} 28\text{"} \\ 714\text{mm} \end{matrix}$$

Go to step 3
Proceda al pado 3
Allez à l'étape 3

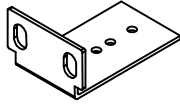
Go to step 5
Proceda al pado 5
Allez à l'étape 5

? 1 - 800 - 950 - 4782

A160484

STEP 3

H164018



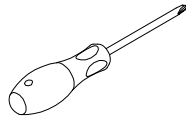
[4]

H157647



[4]

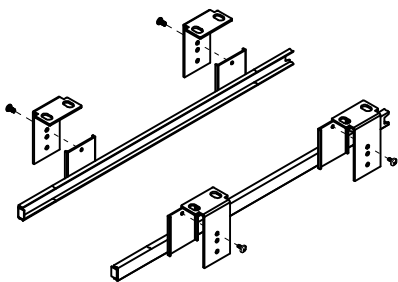
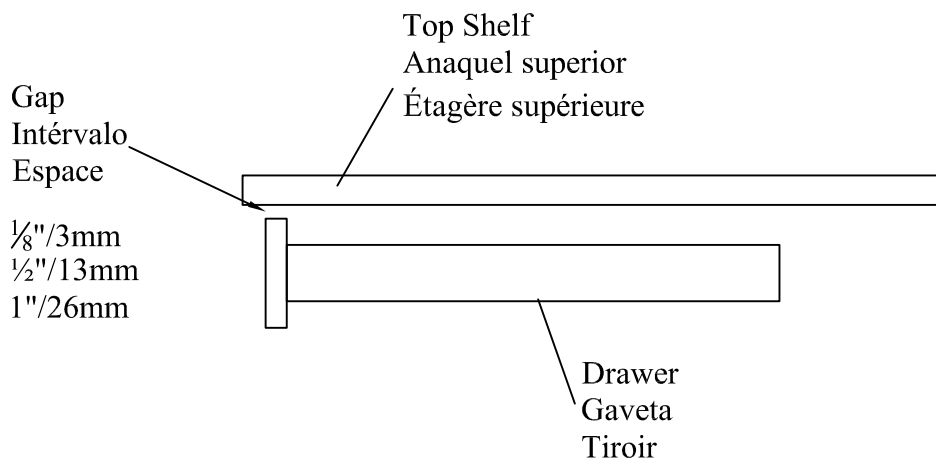
H157576



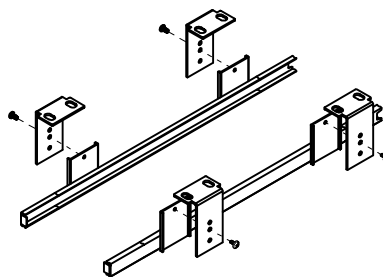
Choose the desired gap height you prefer. Gap may need to be adjusted to accommodate decorative rail under top shelf.

Escoja el intervalo de altura deseado. El intervalo de espacio puede requerir ser ajustado para colocar el riel decorativo debajo del anaquel superior.

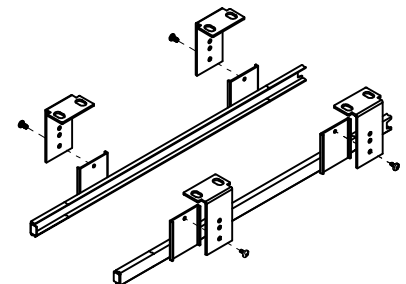
Choisissez la taille désirée d'espace que vous préférez. L'espace peut devoir être ajusté pour adapter au rail décoratif sous l'étagère supérieure.



For $\frac{1}{8}$ "/3mm Gap



For $\frac{1}{2}$ "/13mm Gap



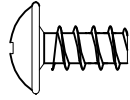
For 1"/26mm Gap

? 1 - 800 - 950 - 4782

A157540

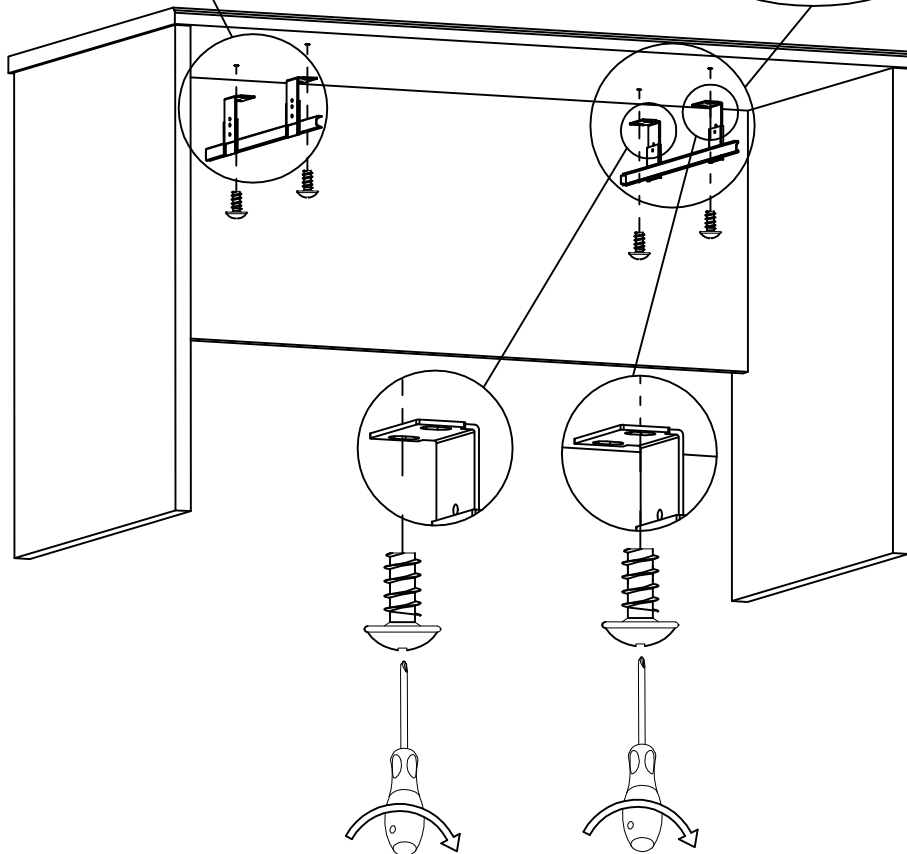
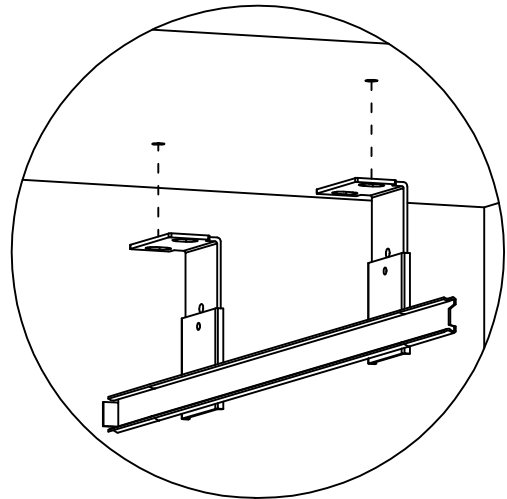
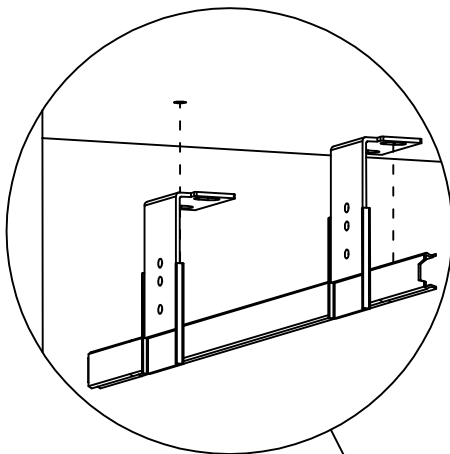
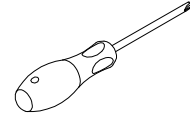
STEP 4

H157648



[4]

H157576



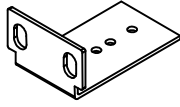
Go to step 7
Proceda al pado 7
Allez à l'étape 7

? 1 - 800 - 950 - 4782

A160484

STEP 5

H164018



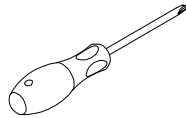
[4]

H157647



[4]

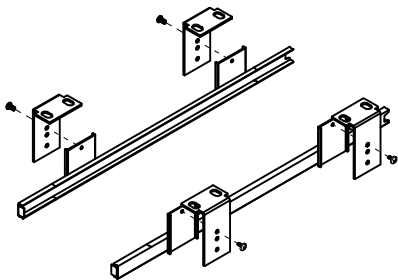
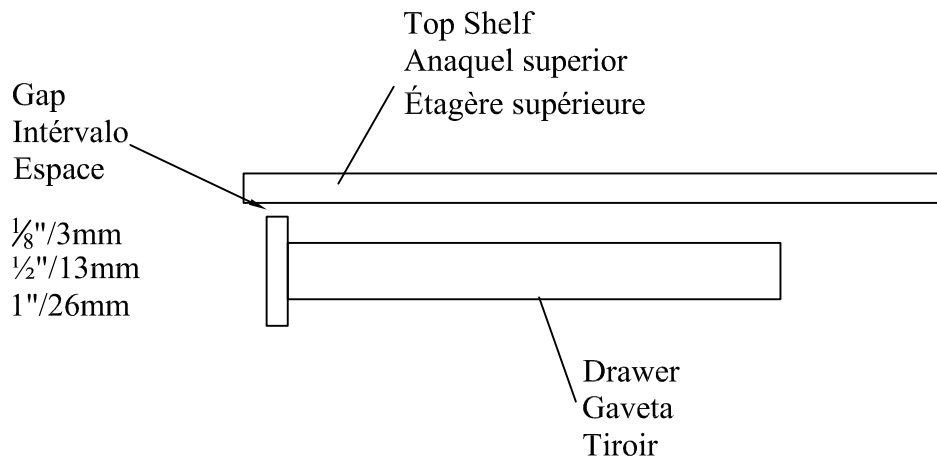
H157576



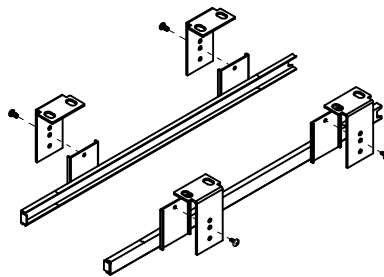
Choose the desired gap height you prefer. Gap may need to be adjusted to accommodate decorative rail under top shelf.

Escoja el intervalo de altura deseado. El intervalo de espacio puede requerir ser ajustado para colocar el riel decorativo debajo del anaquel superior.

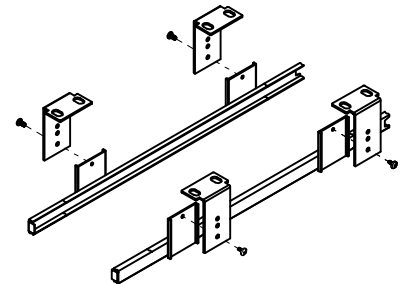
Choisissez la taille désirée d'espace que vous préférez. L'espace peut devoir être ajusté pour adapter au rail décoratif sous l'étagère supérieure.



For $\frac{1}{8}$ "/3mm Gap



For $\frac{1}{2}$ "/13mm Gap



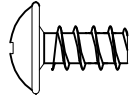
For 1"/26mm Gap

? 1 - 800 - 950 - 4782

A157540

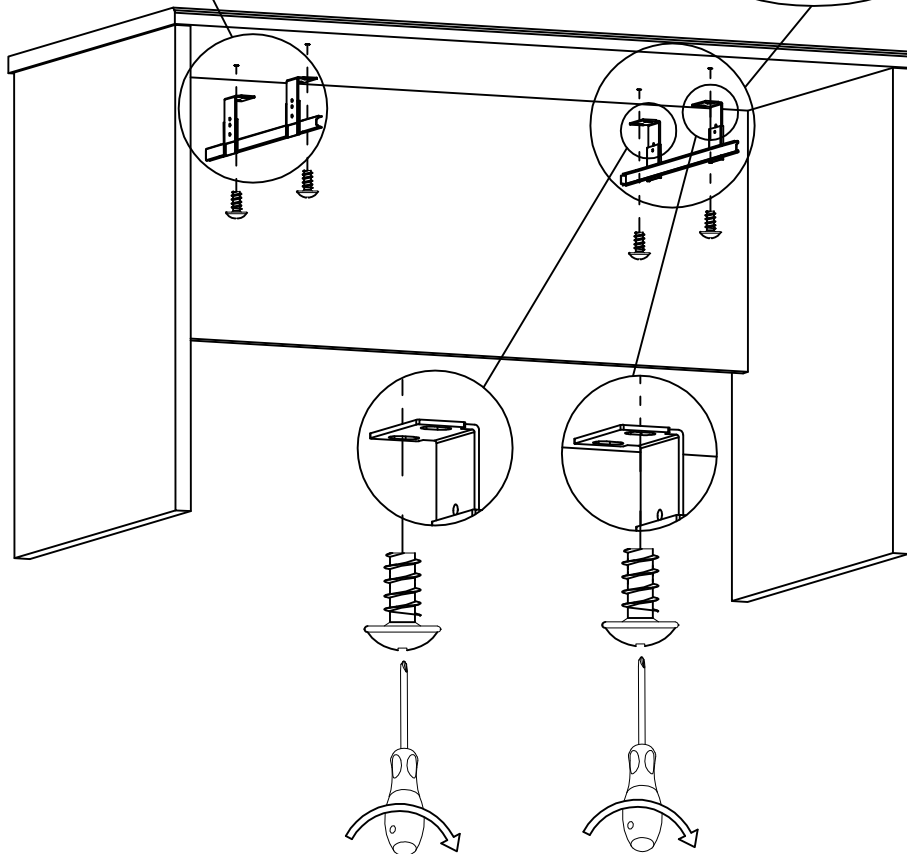
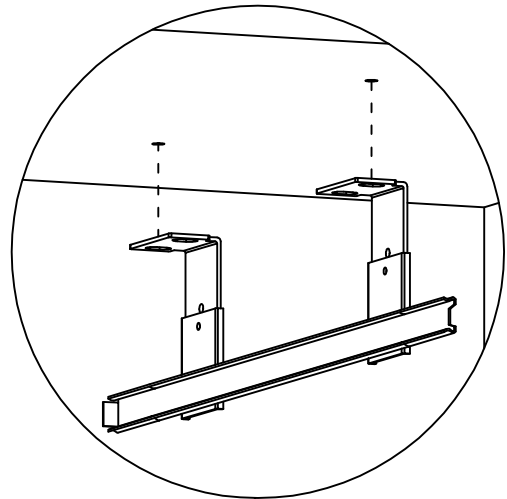
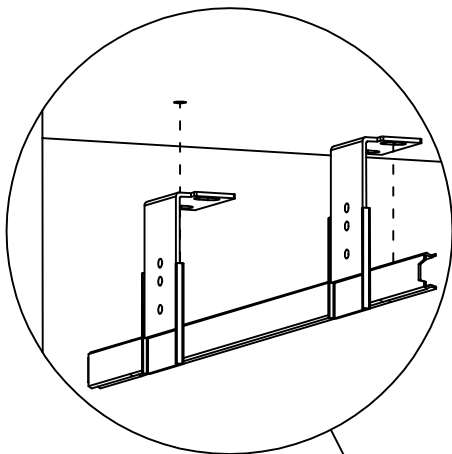
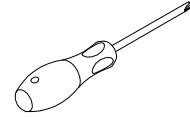
STEP 6

H157648



[4]

H157576

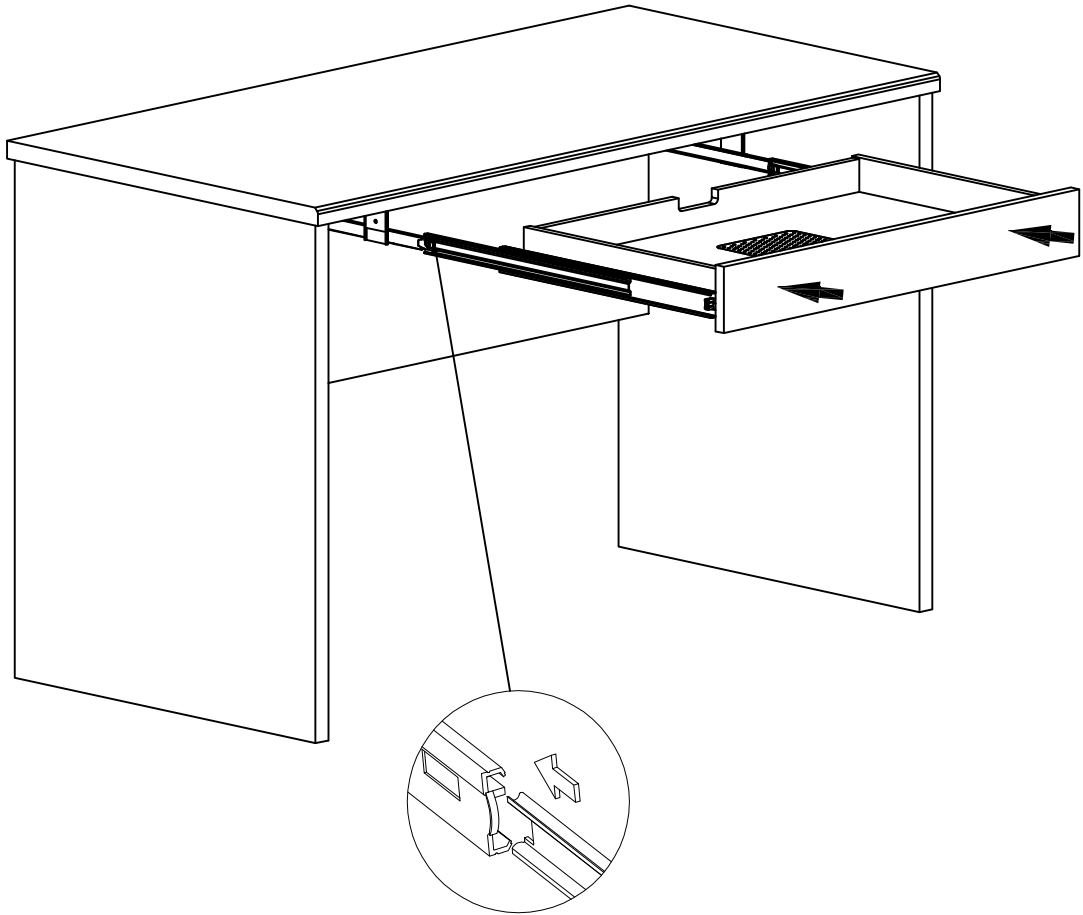


Go to step 7
Proceda al pado 7
Allez à l'étape 7

? 1 - 800 - 950 - 4782

A160484

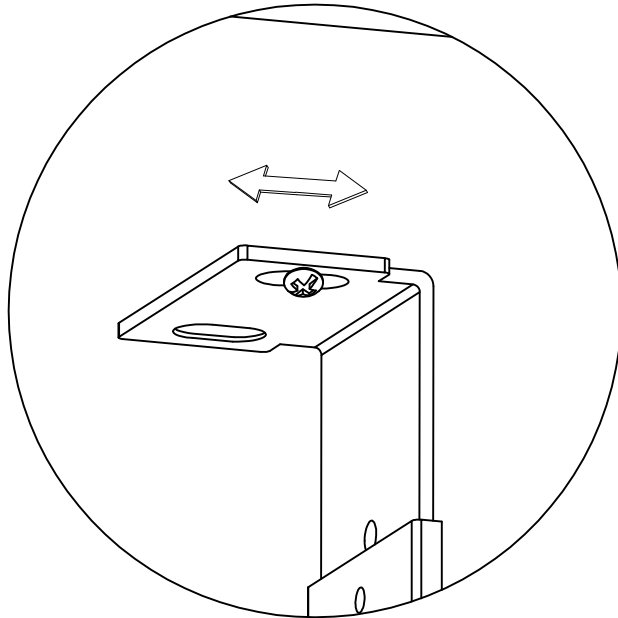
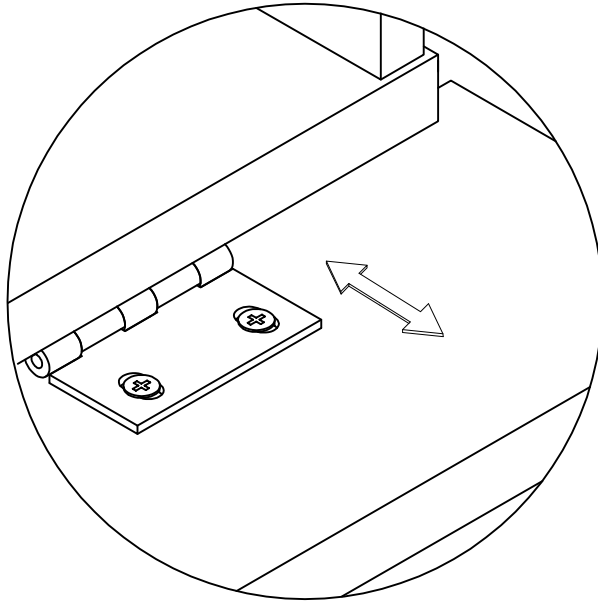
STEP 7



? 1 - 800 - 950 - 4782

A160484

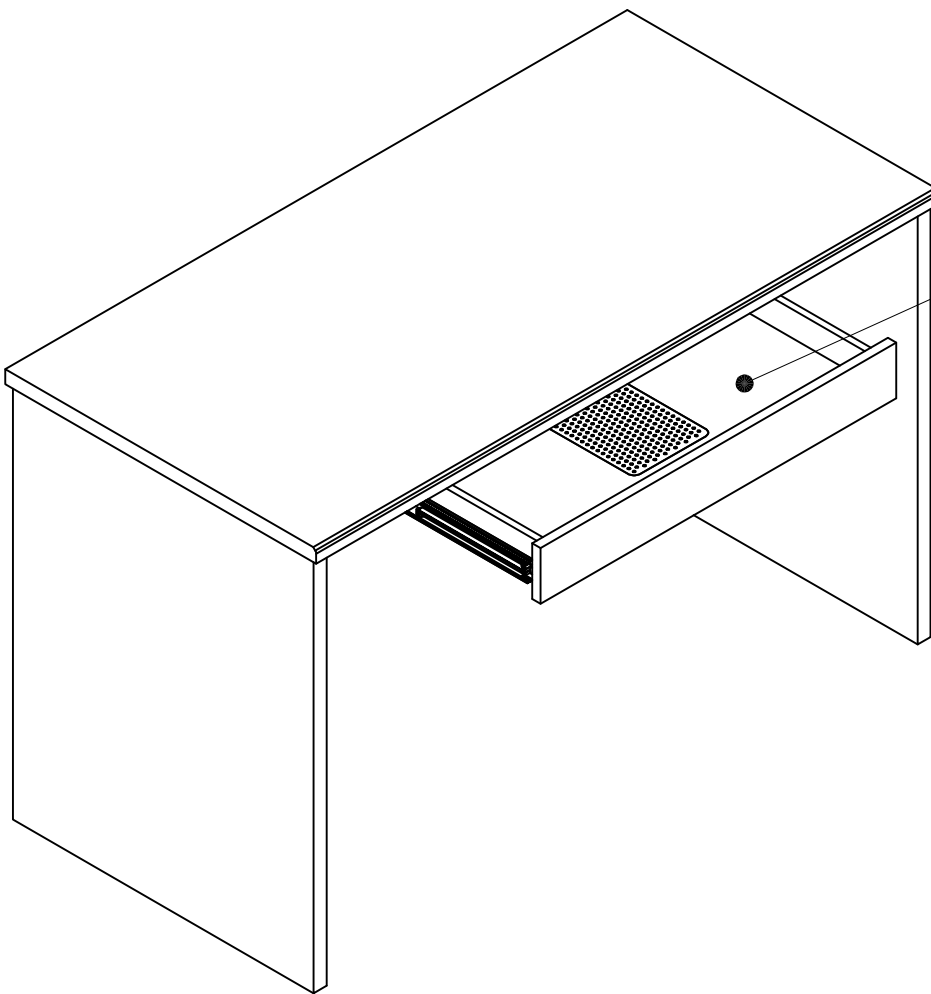
STEP 8



? 1 - 800 - 950 - 4782

A160484

STEP 9



Maximum Weight: 15 Lbs.
Peso Máximo: 15 Libras
Poids Maximum: 6.8 Kilogramme

? 1 - 800 - 950 - 4782

A160484