

ASSEMBLY INSTRUCTIONS

INSTRUCTIONS DE MONTAGE • INSTRUCCIONES DE ENSAMBLAJE

TOOLS REQUIRED: Phillips Screwdriver

PRODUCT WARRANTY REGISTRATION is available online at: www.safcoproducts.com

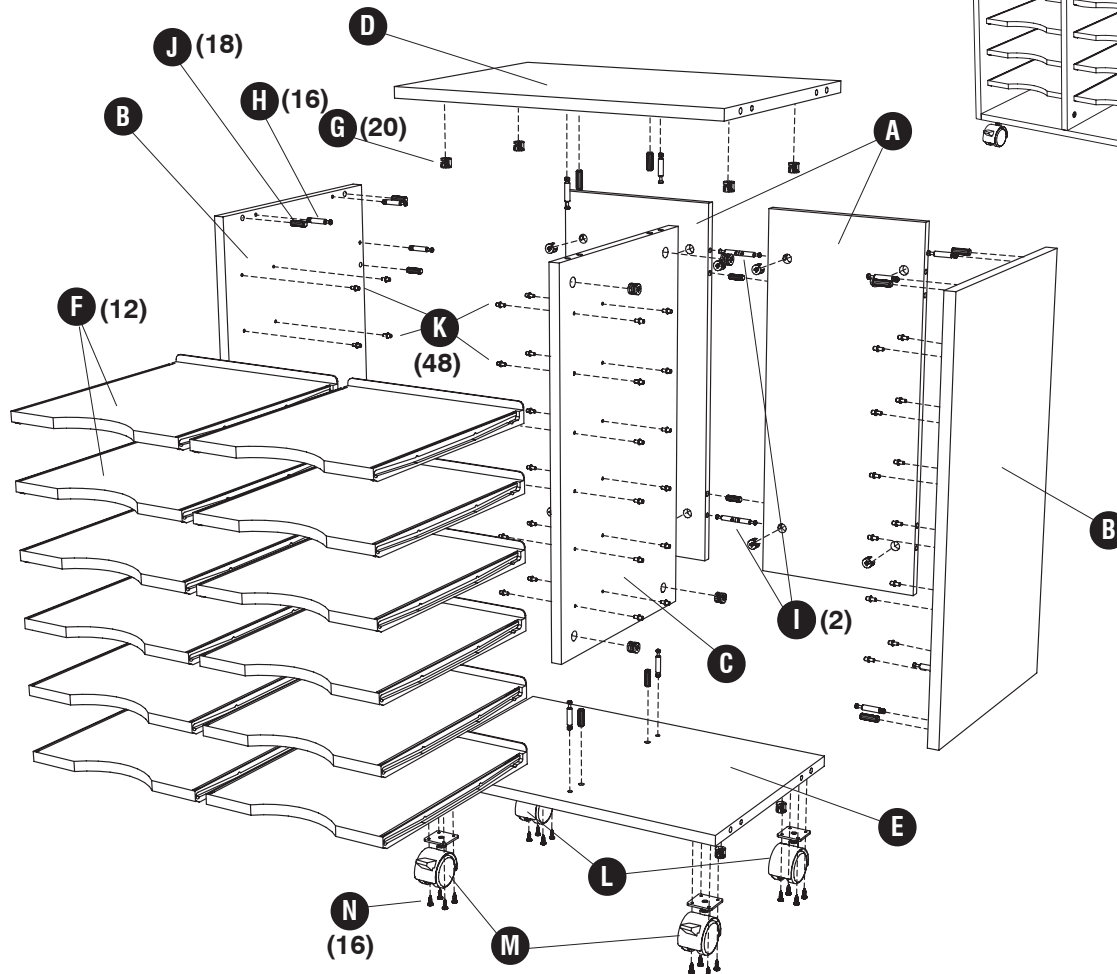
• **OUTILS REQUIS :** Tournevis à pointe cruciforme
• L'INSCRIPTION POUR LA GARANTIE DU PRODUIT est disponible sur l'Internet : www.safcoproducts.com

• **HERRAMIENTAS REQUERIDAS:** Destornillador Phillips®
• EI REGISTRO PARA LA GARANTÍA DEL PRODUCTO está disponible en la Internet: www.safcoproducts.com

Primary Parts • Pièces principales • Piezas de primer orden

PARTS LIST / LISTE DES PIÈCES / LISTA DE PIEZAS			
CODE / CODIGO	DESCRIPTION / DESCRIPTION / DESCRIPCIÓN	QTY. / QUANTITÉ / CANTIDAD	PART NO. / N° DE PIECE / NO. DE PIEZA
(A)	Back Panel / Panneau arrière / Tablero trasero	2	5392-07\$
(B)	Side Panel / Panneau latéral / Panel lateral	2	5392-02\$
(C)	Center Panel / Panneau central / Panel central	1	5392-06\$
(D)	Top Panel / Panneau supérieur / Panel superior	1	5390-05\$
(E)	Bottom Panel / Panneau inférieur / Panel inferior	1	5390-01\$
(F)	Plastic Shelf / Étagère plastique / Estante plástico	12	5390-09


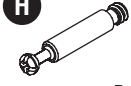
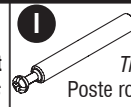


§Note: When corresponding about parts, be sure to state color: **Black (BL) or Gray (GR).**
§Note: Quand correspondre au sujet de parties, soyez sûr d'affirmer la couleur: **Noir (BL) ou Gris (GR).**
§Note: Al corresponder sobre las piezas, esté seguro declarar el color: **Negro (BL) o Gris (GR).**



L'Assistance téléphonique à la clientèle Safco au 1-800-664-0042
de 8H00 à 16H30 (Heure centrale) (Opérateurs de langue anglaise)

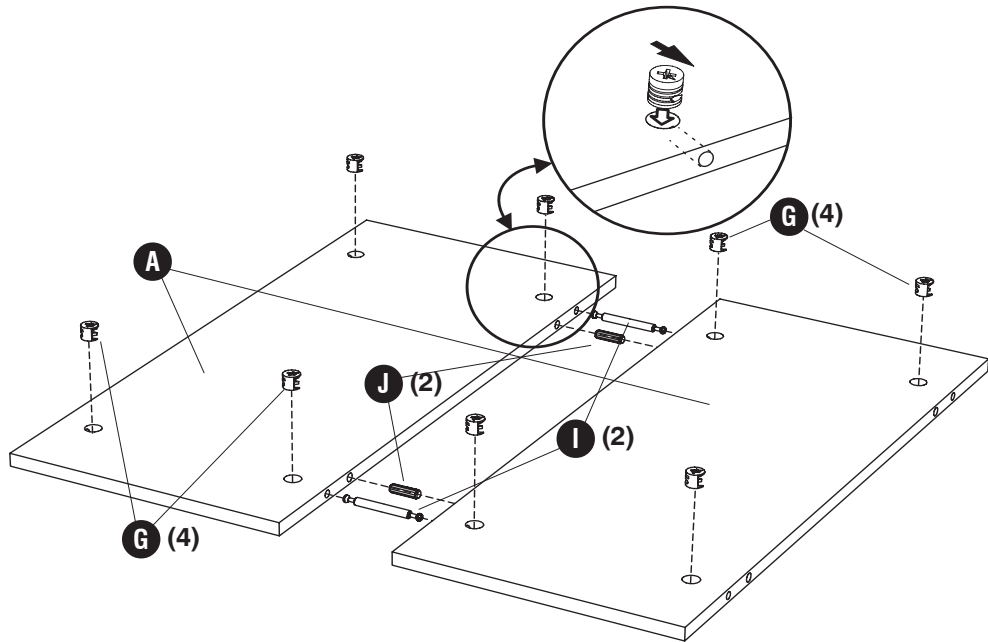
Línea directa para el cliente de Safco 1-800-664-0042
de 8:00 AM a 4:30 PM (Hora Central) (Operadores que hablan inglés)

Hardware • Matériel • El material

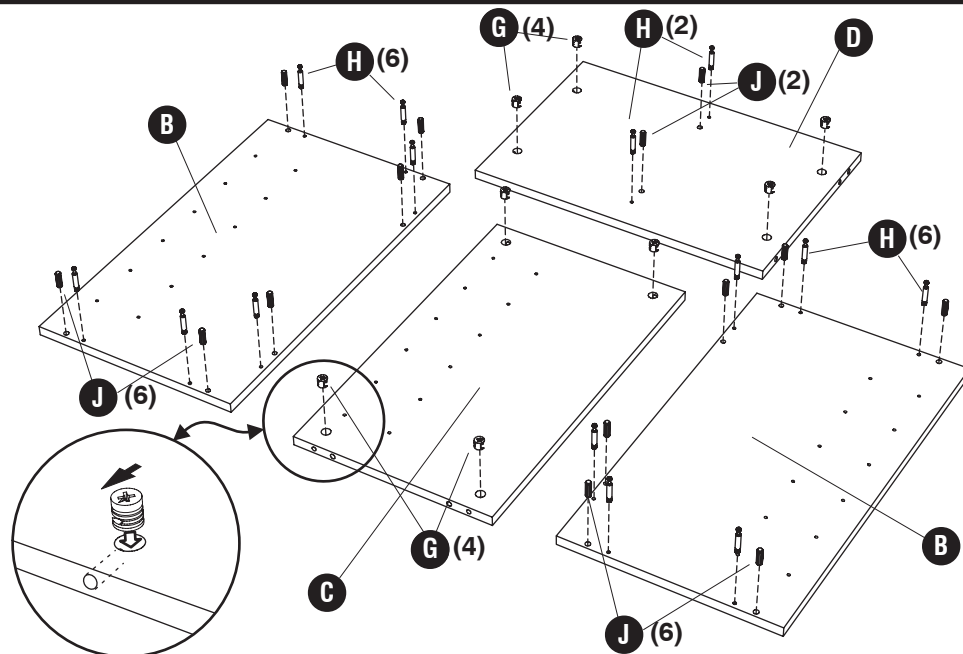
HARDWARE PACK / PAQUET MATÉRIEL / PAQUETE MATERIAL 5392-19NC		
G  Locking Cam <i>Came</i> Leva de enganche QTY: 20 #5390-23	H  Screw Post <i>Tige-vis</i> Poste roscado QTY: 16 #5390-21	I  Double Screw Post <i>Tige-vis double</i> Poste roscado de dos extremos QTY: 2 #5392-21NC
J  Wood Dowel <i>Cheville en bois</i> Espiga de madera QTY: 18 #5390-30		K  Shelf Peg <i>Épingle du glissement</i> Clavija del estante QTY: 48 #5390-26

HARDWARE PACK PAQUET MATÉRIEL / PAQUETE MATERIAL 539099	
L  Non-Locking Caster <i>Roulette sans frein</i> Rueda sin freno Qty. / Qte. / Cant.: 2 #5390-25	M  Locking Caster <i>Roulette avec frein</i> Rueda con freno Qty. / Qte. / Cant.: 2 #5390-24
N  Small Screw <i>Petit vis</i> Tornillo pequeño QTY: 16 #5390-27	

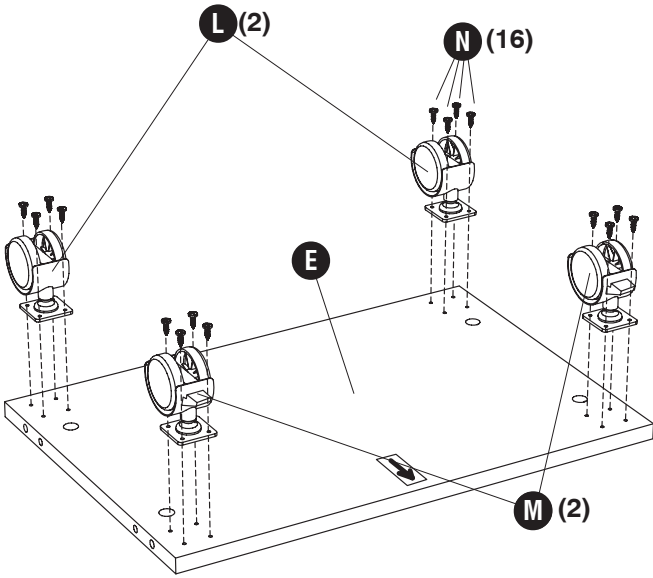
- 1**
- G** (8)
 - I** (2)
 - J** (2)



- 2**
- G** (8)
 - H** (14)
 - J** (14)

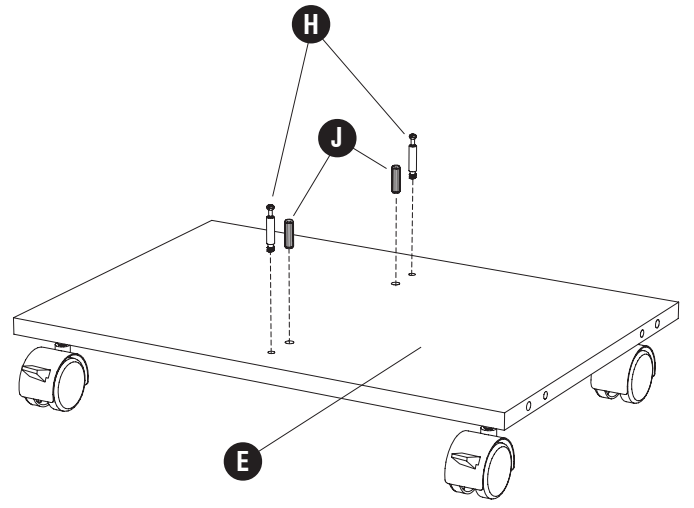


3 **N** (16)

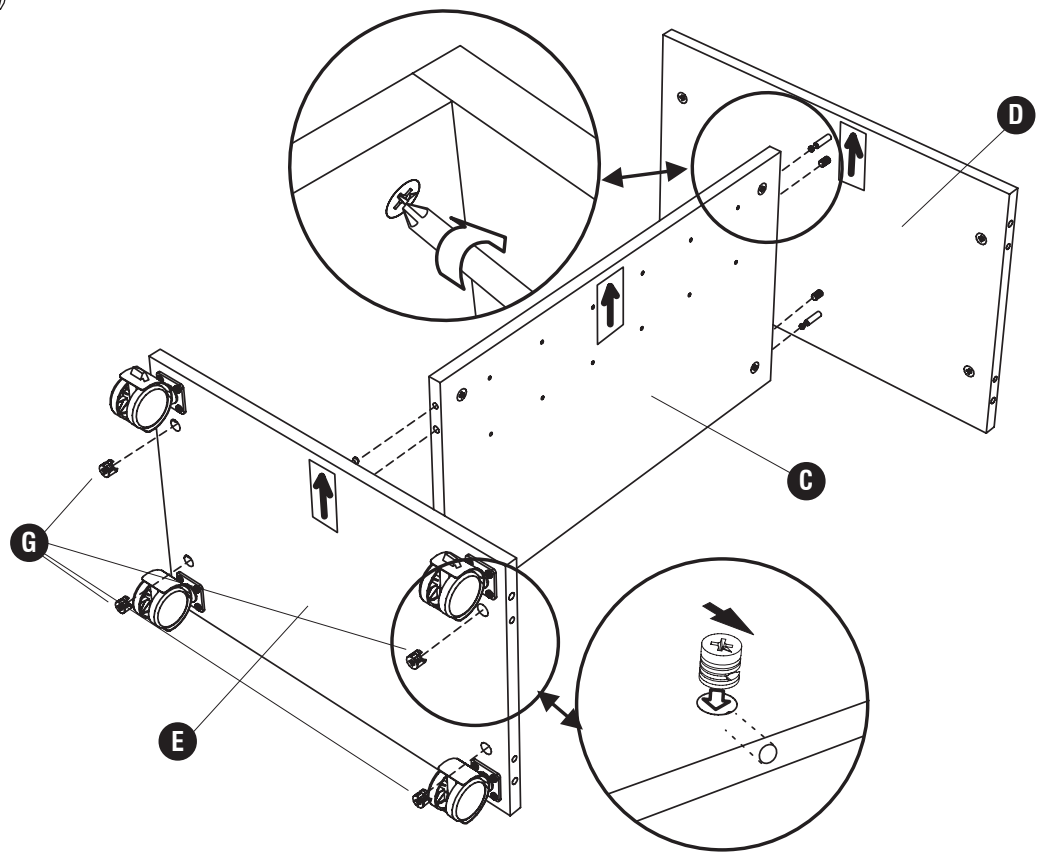


4 **H** (2)

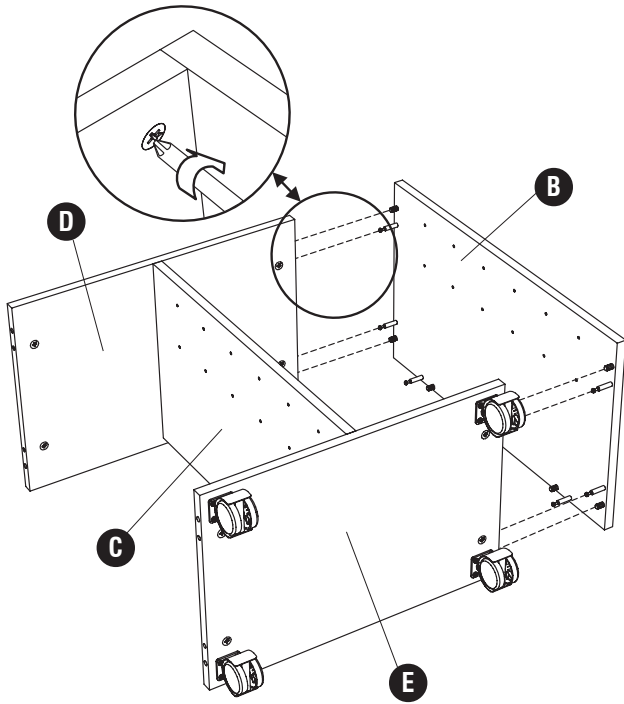
J (2)



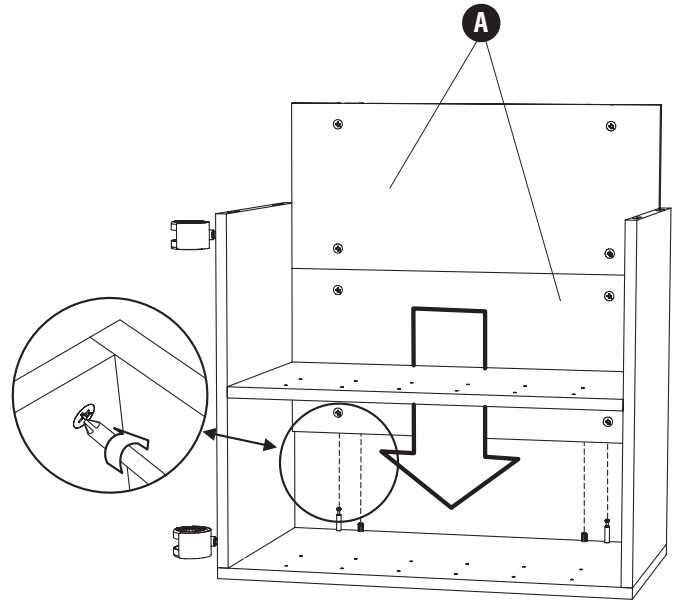
5 **G** (4)



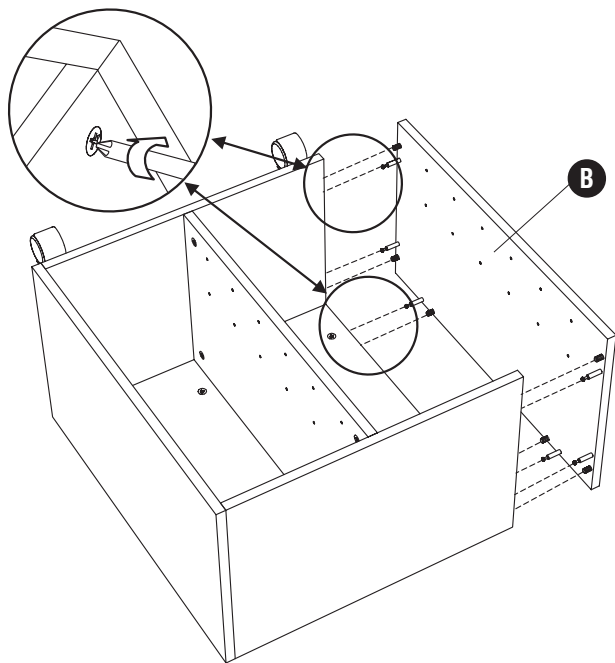
6



7



8



9

K (48)

