

60" Square-Edge Bookcase

1504

Bibliothèque à rebords carré (152cm) • Estantería para libros con esquina en ángulo recto (60 pulg.)

ASSEMBLY INSTRUCTIONS

Two People Recommended

INSTRUCTIONS DE MONTAGE • INSTRUCCIONES DE ENSAMBLAJE
Deux Personnes ont Recommandé • Dos Personas Recomendaron

TOOLS REQUIRED: Phillips Screwdriver, Rubber Mallet

PRODUCT WARRANTY REGISTRATION is available online at: www.safcoproducts.com

• **Outils Requis :**

Tournevis à pointe cruciforme, Maillet en caoutchouc
• L'INSCRIPTION POUR LA GARANTIE DU PRODUIT est disponible sur l'Internet : www.safcoproducts.com





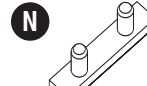


• **HERRAMIENTAS REQUERIDAS:**

Destornillador Phillips®, Mazo de goma
• EI REGISTRO PARA LA GARANTÍA DEL PRODUCTO está disponible en la Internet: www.safcoproducts.com

PARTS LIST / LISTE DES PIÈCES / LISTA DE PIEZAS

| CODE / CODIGO | DESCRIPTION / DESCRIPTION / DESCRIPCIÓN | QTY. / QUANTITÉ / CANTIDAD | PART NO. / N° DE PIECE / NO. DE PIEZA |
|---------------|--|----------------------------|---------------------------------------|
| (A) | Left Side Panel / Panneau latéral gauche / Tablero lateral izquierdo | 1 | 1504-54\$ |
| (B) | Right Side Panel / Panneau latéral droit / Tablero lateral derecho | 1 | 1504-53\$ |
| (C) | Bottom Panel / Panneau inférieur / Tablero del fondo | 1 | 1501-52\$ |
| (D) | Baseboard / Plinthe / Rodapié | 1 | 1501-57\$ |
| (E) | Top Panel / Panneau supérieur / Tablero superior | 1 | 1501-55\$ |
| (F) | Top Rail / Tableau supérieur / Tablón superior | 1 | 1501-56\$ |
| (G) | Back Panel / Panneau arrière / Tablero trasero | 1 | 1504-51\$ |
| (H) | Adjustable Shelf / Étagère ajustable / Estante ajustable | 4 | 1501-58\$ |
| (I) | Hardware Pack / Paquet matériel / Paquete material | 1 | 1504-69\$ |

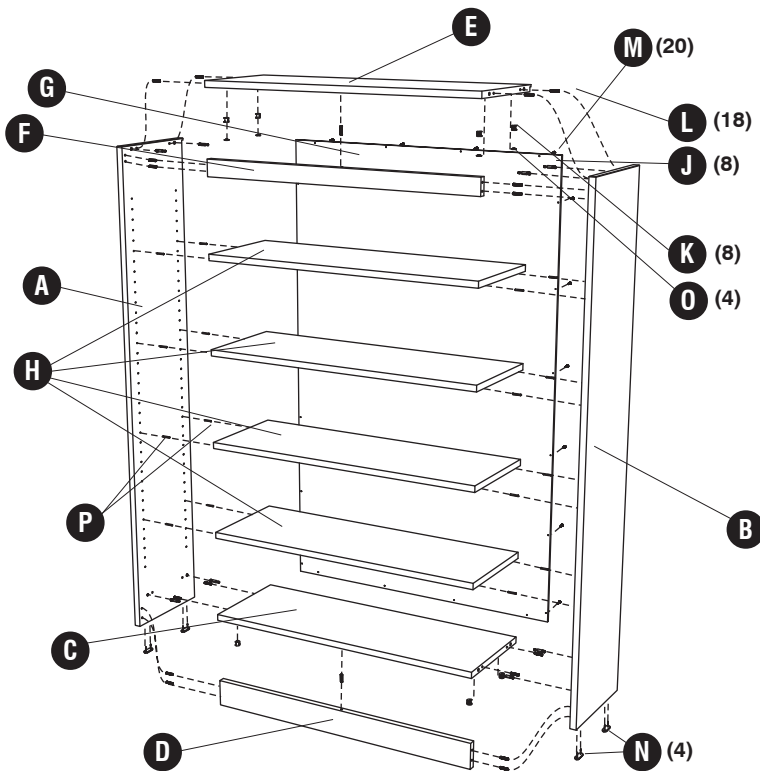
HARDWARE PACK / PAQUET MATÉRIEL / PAQUETE MATERIAL 1504-69\$

| | | |
|---|--|--|
|  <p>J Screw Post Tige-vis Poste roscado Qty. / Qte. / Cant.: 8 #1501-70NC</p> |  <p>K Locking Cam Came Leva de enganche Qty. / Qte. / Cant.: 8 #1501-73NC</p> |  <p>L Wood Dowel Cheville en bois Espiga de madera Qty. / Qte. / Cant.: 18 #1501-80NC</p> |
|  <p>M Small Screw Petit Vis Tornillo pequeño Qty. / Qte. / Cant.: 20 #1501-74NC</p> |  <p>N Foot Pied Pata Qty. / Qte. / Cant.: 4 #1501-59NC</p> |  <p>O Cam Cap Couvercle pour la Came Cubierta para la leva Qty. / Qte. / Cant.: 4 #1501-75\$</p> |
| | |  <p>P Shelf Peg Cheville de tablette Espiga de la repisa Qty. / Qte. / Cant.: 16 #1501-76NC</p> |

§Note: When corresponding about parts, be sure to state color:
Mahogany (MH), Walnut (WL), Medium Oak (MO), Light Oak (LO) or Cherry (CY).

§Noter: Quand correspondre au sujet de parties, soyez sûr d'affirmer la couleur:
Acajou (MH), Noyer (WL), Chêne Moyen (MO), Chêne Clair (LO) ou Cerise (CY).

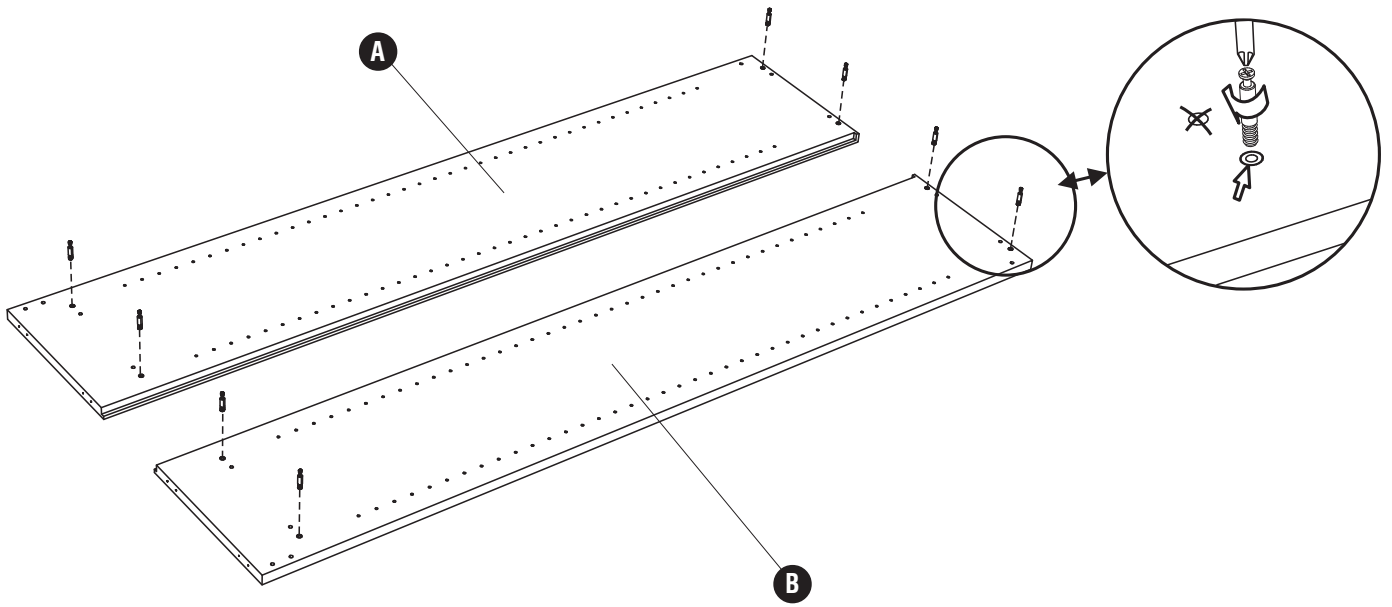
§Note: Al corresponder sobre las piezas, esté seguro declarar el color:
Caoba (MH), Nogal (WL), Roble Pálido (MO), Roble Claro (LO) o Cereza (CY).



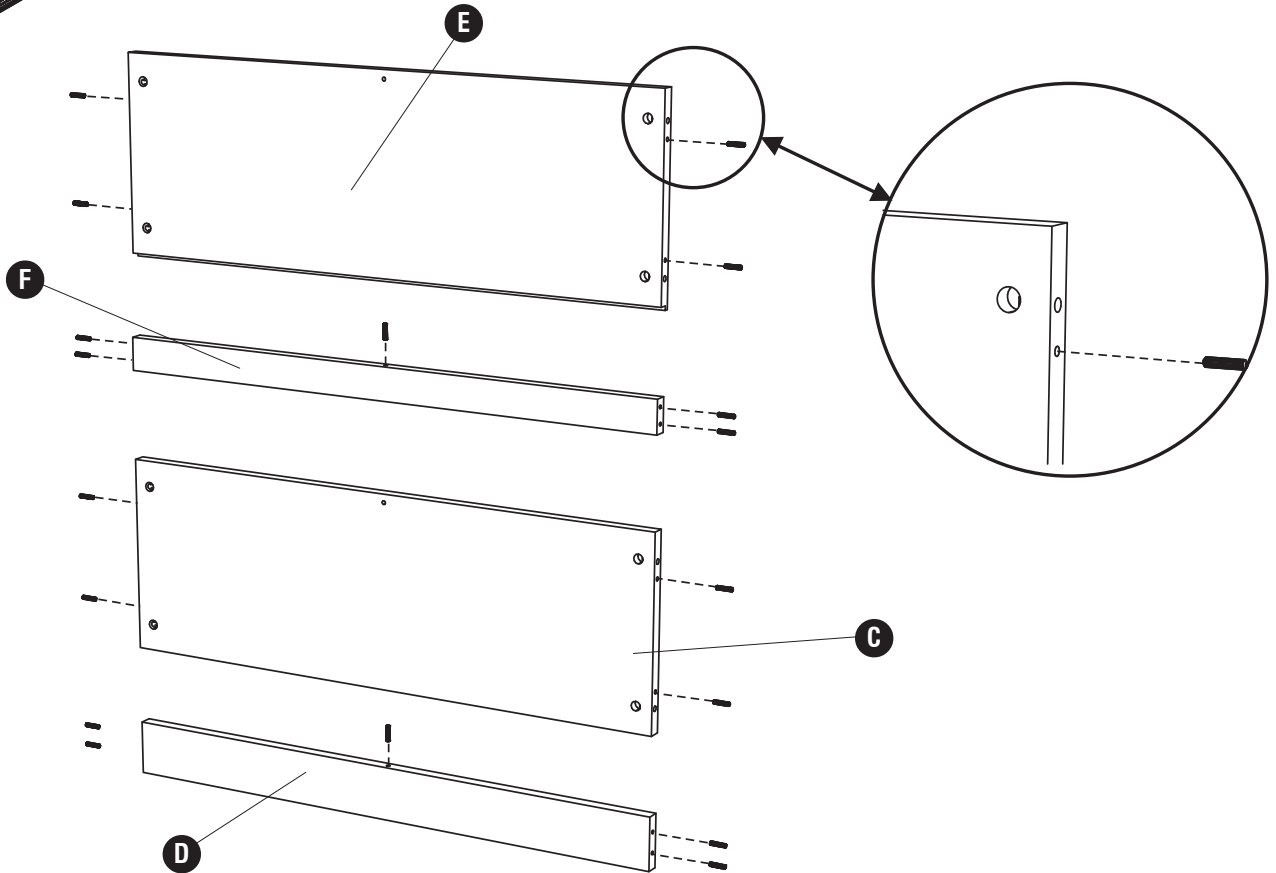
Si vous avez des questions pour poser ou les préoccupations pour exprimer, connecter au **1-800-664-0042** de 8H00 à 16H30 (Heure centrale) (Opérateurs de langue anglaise)

Si usted tiene preguntas o preocupaciones, por favor llame **1-800-664-0042** de 8:00 AM a 4:30 PM (Hora Central) (Operadores que hablan inglés)

1 **J** (8)



2 **L** (18)

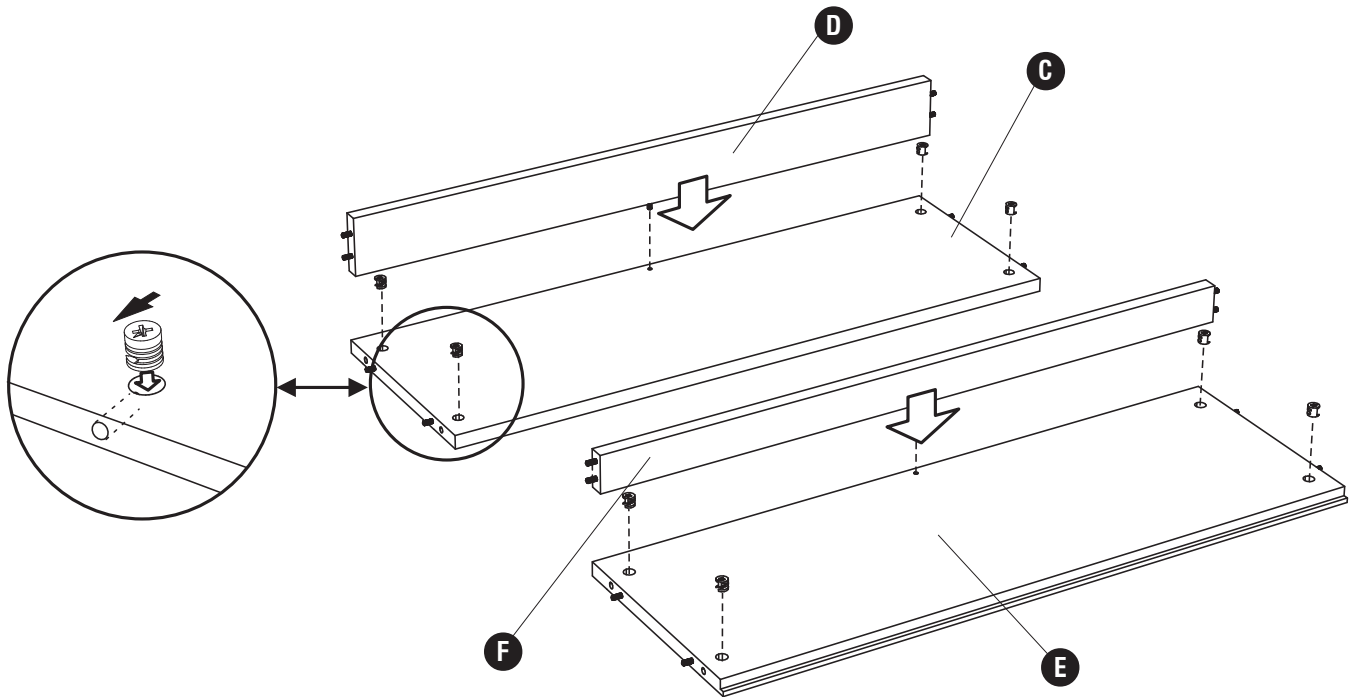


3

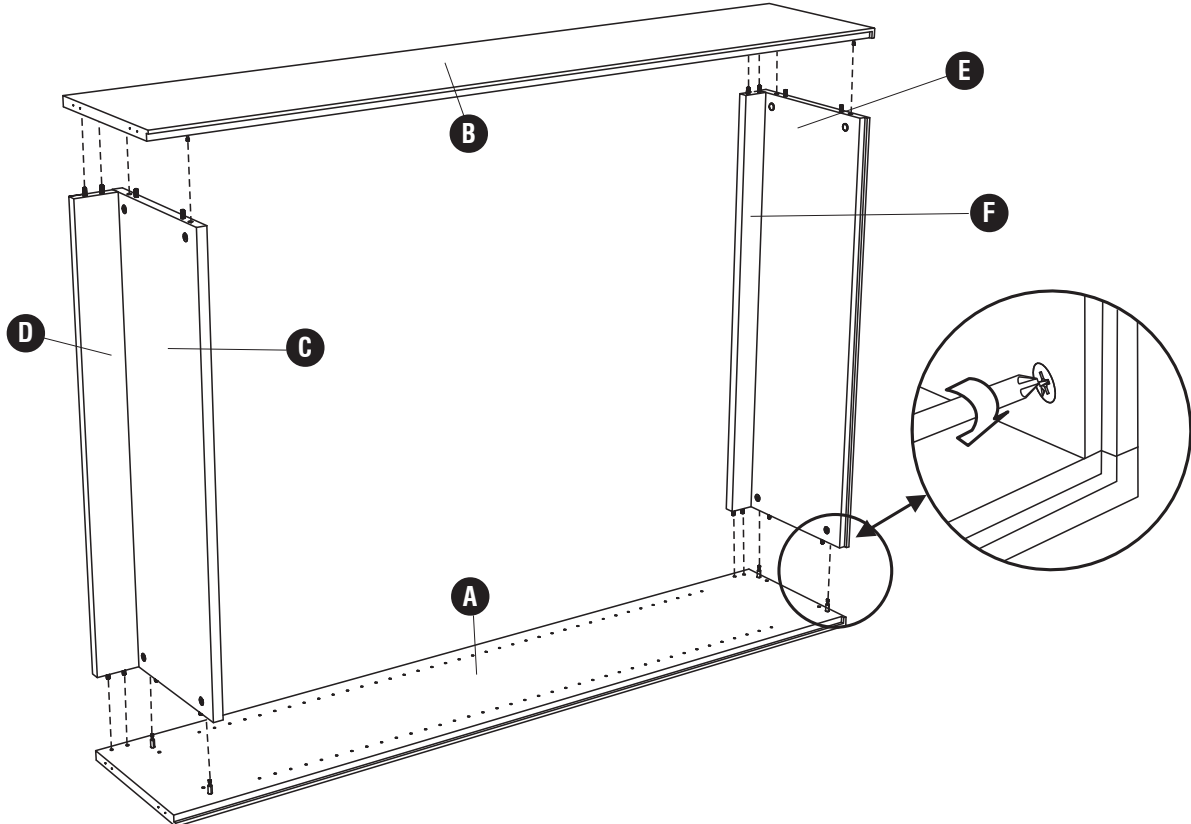
K



(8)



4

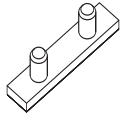


5

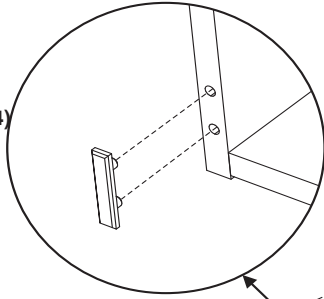
M

(20)

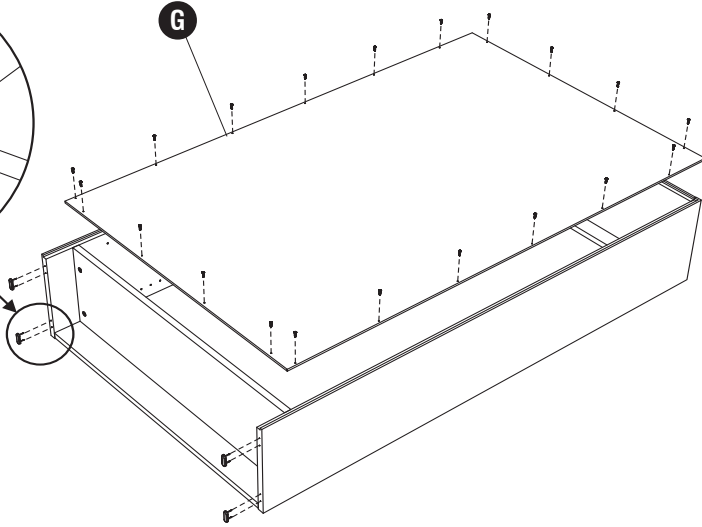
N



(4)



G

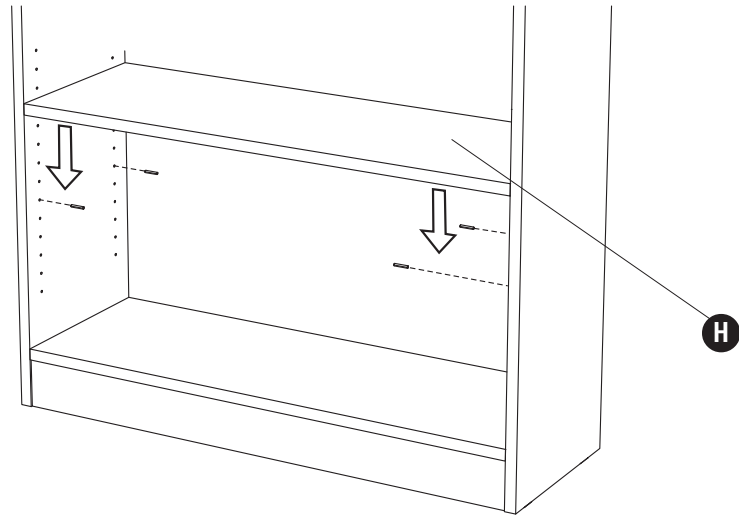


6

P



(4 per shelf)
(4 par étagere)
(4 por estante)



7

O



(4)

