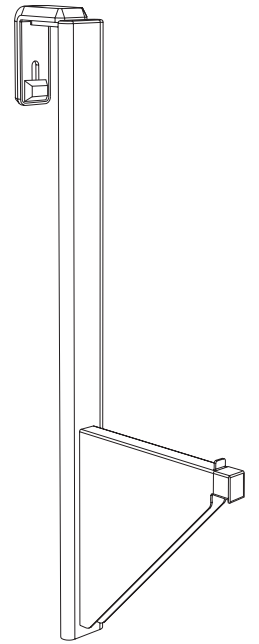
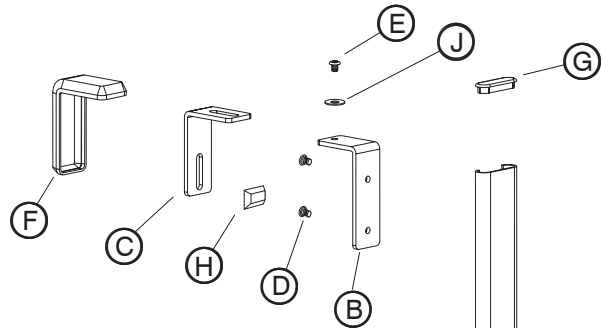


ASSEMBLY INSTRUCTIONS



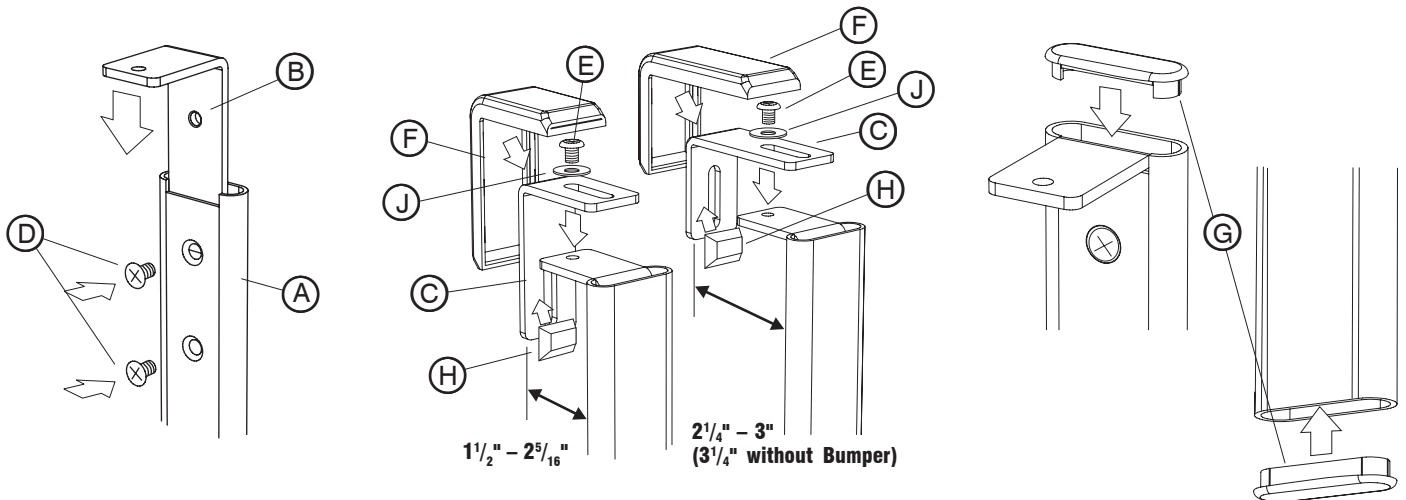
ASSEMBLED UNIT

PARTS LIST			
LETTER CODE	DESCRIPTION	QTY.	PART NO.
(A)	Clamp Hanger Post	2	5029-01
(B)	Fixed Hanger	2	4105-09
(C)	Adjustable Hanger	2	4105-10
(D)	Flat Head Screw	4	4105-17
(E)	Round Head Screw	2	4105-18
(F)	Hanger End Cap	2	4105-29
(G)	Post Cap	4	4105-28
(H)	Bumper	2	4105-15
(I)	Channel Cap	2	9150
(J)	Washer	2	4105-26

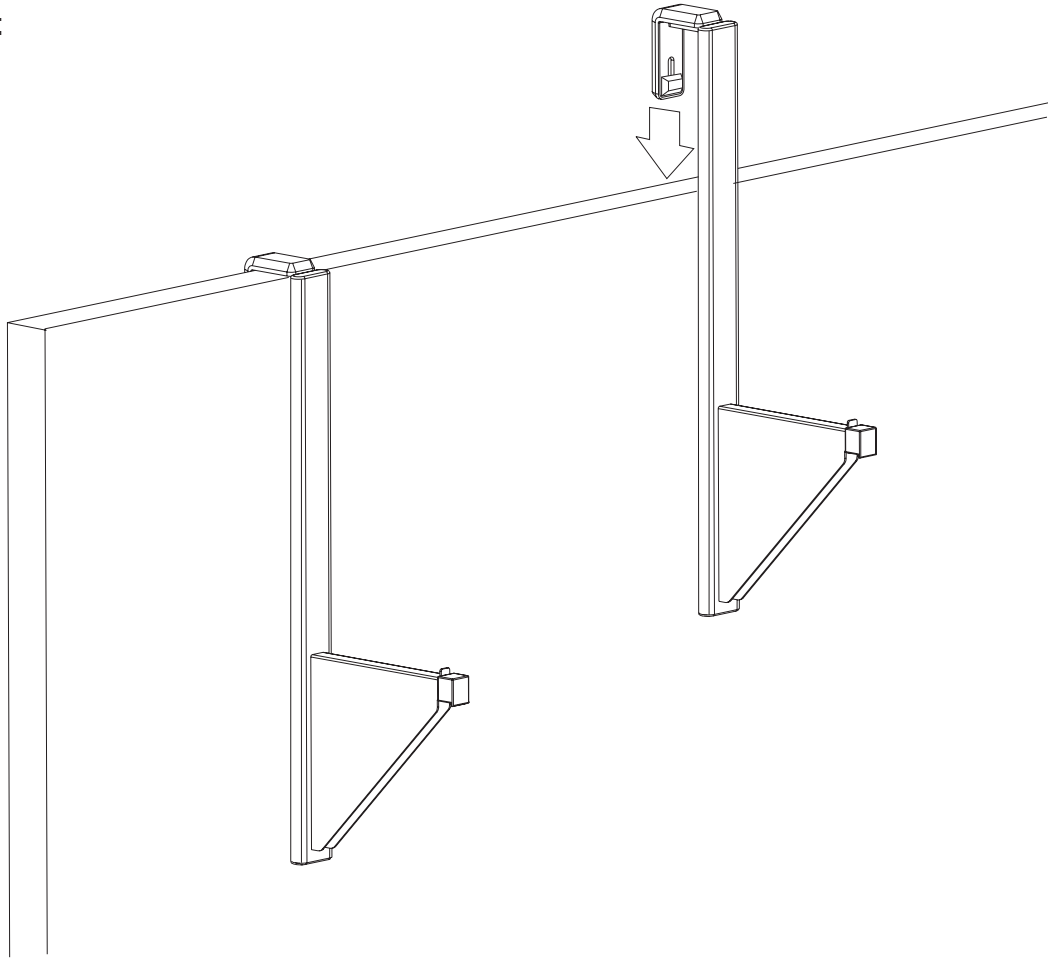
TOOLS REQUIRED:
SMALL PHILLIPS SCREWDRIVER



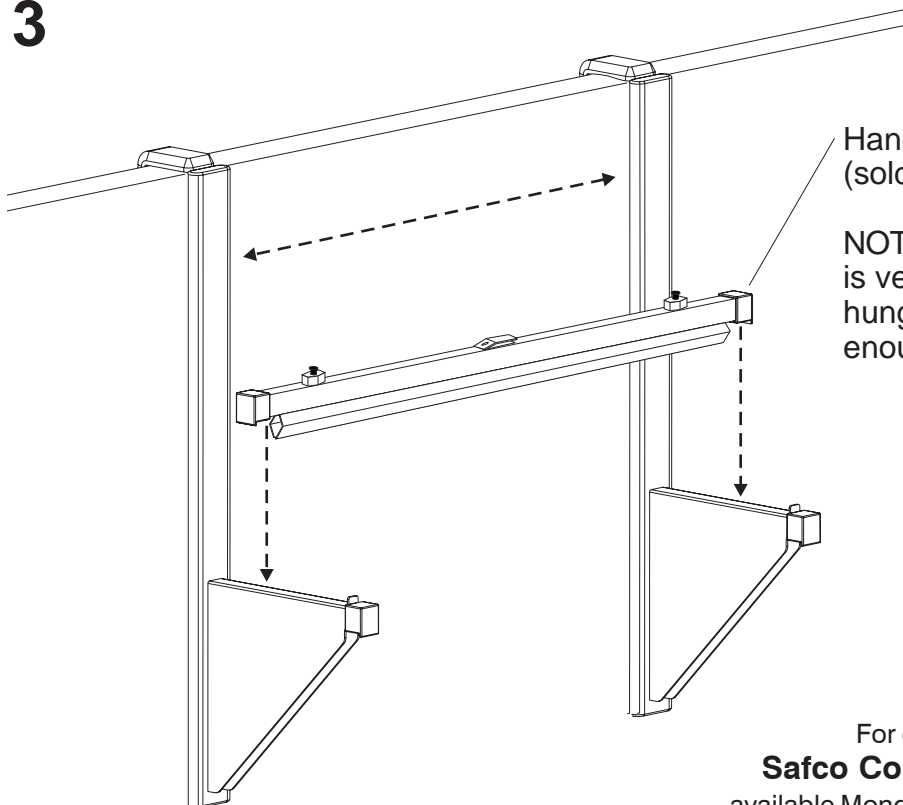
1 Preparation for Panel Mount



2 Panel Mount



3



Hanging Clamps not included
(sold separately).

NOTE: Unit with fully-loaded Hanging Clamps
is very heavy. Wall rack must be securely
hung from cubicle panels that are strong
enough to support the intended weight.

For questions or concerns, please call
Safco Consumer Hot Line 1-800-664-0042
available Monday-Friday 8:00 AM to 4:30 PM (Central Time)
(English-speaking operators)

INSTRUCTIONS DE MONTAGE

LISTE DES PIÈCES			
CODE ALPHABÉTIQUE	DESCRIPTION	QUANTITÉ	N° DE PIÈCE
(A)	Poteau del Cintre	2	5029-01
(B)	Cintre fixe	2	4105-09
(C)	Cintre ajustable	2	4105-10
(D)	Vis, Tête Plate,	4	4105-17
(E)	Vis, Tête Ronde,	2	4105-18
(F)	Casquette extrémité pour cintre	2	4105-29
(G)	Casquette pour poteau	4	4105-28
(H)	Pare-chocs	2	4105-15
(I)	Casquette pour canal	2	9150
(J)	Rondelle	2	4105-26

OUTIL NÉCESSAIRE :
PETIT TOURNEVIS PHILLIPS

Si vous avez des questions à poser ou des préoccupations à exprimer, vous pouvez joindre la ligne téléphonique d'assistance à la clientèle de Safco en composant le 1-800-664-0042. La ligne est ouverte du lundi au vendredi, entre 8 h et 16 h 30 (heure du Centre).
(Les standardistes sont d'expression anglaise.)

S'il vous plaît faites référence à la version anglaise pour les illustrations comptées.

1 Préparation pour installer le Casier sur le Panneau.

$1\frac{1}{2}'' - 2\frac{5}{16}''$ 38mm - 59mm	$2\frac{1}{4}'' - 3''$ 57mm - 76mm ($3\frac{1}{4}''$ without Bumper) (83 mm sans Pare-chocs)
---	--

2 Installez le Casier sur le Panneau.

3 Les pincas de suspension ne sont pas comprises (elles sont vendues séparément).

NOTA : L'ensemble avec des pincas pleinement chargées est très lourd. Le casier doit être pendu dès panneaux de l'office qui sont fort assez pour supporter le poids projeté solidement.

INSTRUCCIÓN DE MONTAJE

LISTA DE PIEZAS			
CÓDIGO ALFA.	DESCRIPCIÓN	CANTIDAD	NO. DE PIEZA
(A)	Percha poste	2	5029-01
(B)	Percha fija	2	4105-09
(C)	Percha ajustable	2	4105-10
(D)	Atornille, llano-cabeza	4	4105-17
(E)	Atornille, redondo-cabeza	2	4105-18
(F)	Casquete extremo de la percha	2	4105-29
(G)	Casquete del poste	4	4105-28
(H)	Parachoques	2	4105-15
(I)	Casquete de la canal	2	9150
(J)	Arandela	2	4105-26

HERRAMIENTAS NECESARIAS:
EL DESTORNILLADOR DE PHILLIPS PEQUEÑO

Si tiene preguntas o inquietudes, por favor llame a Safco Consumer Hot Line al 1-800-664-0042.
Disponible de lunes a viernes de 8:00 a.m. a 4:30 p.m.
(hora del centro)
(las operadoras hablan inglés)

Por favor refiérase a la versión inglesa para las ilustraciones numeradas.

1 La preparación por instalar la Percha en el Panel.

$1\frac{1}{2}'' - 2\frac{5}{16}''$ 38mm - 59mm	$2\frac{1}{4}'' - 3''$ 57mm - 76mm ($3\frac{1}{4}''$ without Bumper) (83 mm sin el Parachoques)
---	---

2 Instale la Percha en el Panel.

3 No se incluyen los sujetadores colgantes (se venden por separado).

NOTA: Cuando los sujetadores colgantes se cargan a su capacidad máxima, esta unidad es muy pesada. La percha debe colgarse firmemente de paneles de la oficina que son fornido bastante para apoyar el peso intencional.